



# Vauth Sagel Planero

## 2019



Prețurile nu includ TVA și pot suferi modificări.

Schachermayer România SRL nu este responsabilă pentru eventualele omisiuni sau greșeli de tipar. Culoarele pot diferi de realitate.



# Cum să ne contactați...

## Schachermayer România SRL - sediul central

---

Str. Ithaca FN,  
Bolintin Deal, jud. Giurgiu  
Tel.: +40 21 4570608/37, Fax: +40 21 4570415  
info@schachermayer.ro

## Schachermayer România SRL - filiala Transilvania

---

Str. Crinului Nr. 10  
Cluj-Napoca, jud. Cluj  
Tel.: +40 21 4570608/37, Fax: +40 21 4570415  
info@schachermayer.ro

## Schachermayer-Großhandels-gesellschaft m.b.H. - centrala Austria

---

Schachermayerstraße 2

A-4020 Linz

## sucursale din străinătate

---

Ungaria - Republica Cehă - Slovenia - Germania - Republica Slovacă - Croația - Polonia - Muntenegru - Bosnia&Herțegovina - Serbia - Italia

program de lucru

l-j 8:00 - 17:00, v 8:00 - 14:30

### LEGENDA

- Stoc Austria
- Nu este de stoc

Celelalte produse se livrează în maximum 48 de ore în limita stocului din depozit.

# Cuprins



VS TAL Larder

pag.  
2



VS TAL Gate

pag.  
4



VS SUB Side

pag.  
6



VS COR Flex

pag.  
8



CORNERSTONE Maxx

pag.  
9



CORNERSTONE Swing

pag.  
10

**Coloană culisantă VS TAL Larder**

- Montaj fără scule Easy Fit al ramei pe ghidaj
- Stabilizarea frontului cu bare de front
- Montajul coșului reglabil în înălțime prin clips; fixare bună și cu zgomot redus
- Glisieră cu role pentru greutatea mari de 120 kg în total
- Livrare cu variantele de coșuri Premea Artline și Saphir



## Coloana culisantă VS TAL Larder

- Cadru reglabil
- Extragere totală cu role de sarcină mare pentru culisare lină și ușoară
- 2 amortizoare integrate în cadru sus și în glisieră
- Reglare front 3D
- Cadru telescopic cu extragere la 250 mm

### Se livrează:

Cadru din țevă incl. amortizare superioară

Ghidaj incl. amortizare

Cuplaj de front lățime corp 300 mm



Art. nr.	Preț RON	per
103 378 861 •	1.178,74	1 set
103 378 862 •	1.200,75	1 set
103 378 863 •	1.258,13	1 set
103 378 864 •	1.266,53	1 set
103 378 867 •	1.271,36	1 set

Grupă produs 300 340

Accesorii			
Art. nr.	Preț RON	per	
103 378 924 •	139,95	1 buc	

## Coș coloană VS TAL Larder Planero

Material:

Podea din lemn / lateral oțel

Finisaj:

Gri lavă

Art. nr.	Tip mm	Lățime corp mobilier mm	Preț RON	per
103 378 347 •	250 x 80 x 440	300	284,22	1 buc
103 378 348 •	350 x 80 x 440	400	317,68	1 buc

Grupă produs YVS



## Cuplaj de front coloană culisantă VS TAL Larder

### Se livrează:

2 buc. cuplaj front

Material:

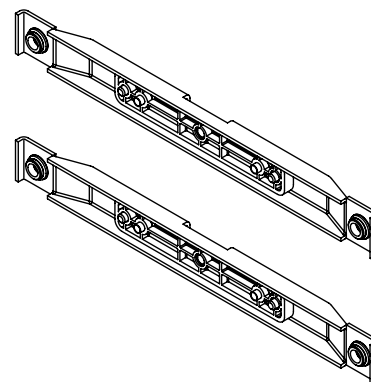
Oțel

Finisaj:

Gri lavă

Art. nr.	Lățime corp mobilier	Preț RON	per
103 378 345 •	300	88,42	1 set
103 378 346 •	400	64,38	1 set

Grupă produs 300 340







## Coloană VS TAL Gate Planero, incl. coșuri

- Spațiu maxim de stocare și acces optim
- EasyFit: montarea cadrului la ghidajul inferior fără unelte
- EasyFit: conexiune fără unelte între partea conducătoare și cadrul de susținere
- Reglare individuală a înălțimii coșurilor
- Dimensiunea coșului: L x A x Î = 350 x 395 x 125 mm sau 500 x 395 x 125 mm
- Înălțimea cadrului 250 mm telescopic

### Notă:

Pentru a preveni înclinarea dulapului, acesta trebuie să fie bine fixat de perete.  
Echipamentul de fixare nu este inclus.

### Livrare:

Cadru de susținere  
Coșuri Planero  
Parte conducătoare  
Ghidaj

Adâncime montare min.:

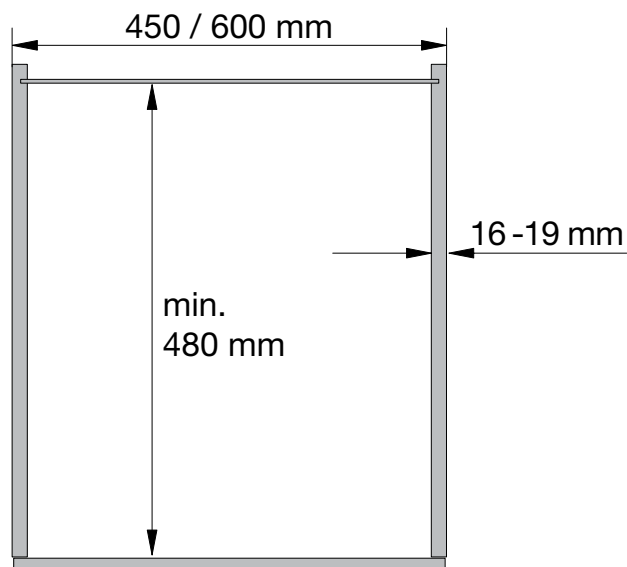
480 mm

Material:

Podea din lemn / laterale din oțel

Art. nr.	Lățime corp mobilier mm	Înălțime de montare mm	Capacitate portantă	Număr coșuri	Finisaj	Preț RON	per
103 378 390 •	450	1200-1450	15 kg/Coș	4	Gri lava	2.609,77	1 set
103 378 391 •	450	1450-1700	15 kg/coș	4	Gri lavă	2.621,73	1 set
103 378 392 •	450	1700-1950	15 kg/coș	5	Gri lavă	2.978,72	1 set
103 378 393 •	450	1900-2140	15 kg/coș	5	Gri lavă	2.997,93	1 set
103 378 394 •	600	1200-1450	15 kg/coș	4	Gri lavă	2.709,13	1 set
103 378 395 •	600	1450-1700	15 kg/coș	4	Gri lavă	2.722,36	1 set
103 378 397 •	600	1700-1950	15 kg/coș	5	Gri lavă	3.099,20	1 set
103 378 398 •	600	1900-2140	15 kg/coș	5	Gri lavă	3.114,60	1 set

Grupă produs YVS



**Coș jolly VS SUB Side**

- Extragere totală diagonală
- amortizare integrată
- cadru pe stânga și pe dreapta care se poate utiliza pentru unghiurile 90°, 45° și 35°.
- încărcare 10 kg pe coș





## Cadru culisant cu extragere totală VS SUB Side

- amortizare integrată

Lățime corp mobilier: 150/200/300 mm  
 Adâncime montare min.: 495 mm  
 Material: Oțel  
 Finisaj: Gri lavă

Art. nr.	Înălțime de montare mm	Preț RON	per
103 378 364 •	485	398,09	1 buc
103 378 365 •	577	406,36	1 buc
103 378 366 •	619	414,50	1 buc
103 378 367 •	741	426,33	1 buc
103 378 368 •	1222	525,19	1 buc

Grupă produs YVS



## Coș suspendat Planero

Adâncime montare: 495 mm  
 Material: Podea din lemn / lateral din oțel  
 Finisaj: Gri lavă

Art. nr.	Tip mm	Lățime corp mobilier mm	UM	Preț RON	per
103 378 369 •	139 x 80 x 470	200	set	558,14	1 set
103 378 370 •	220 x 80 x 470	300	set	580,53	1 set

Grupă produs YVS



## Sistem corp de colț VS COR FLEX



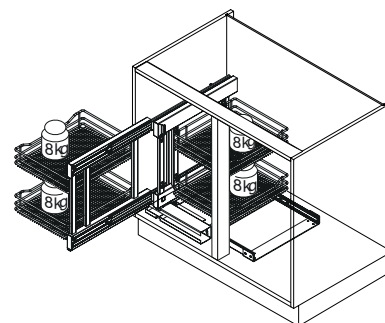
- Acces complet la tot spațiul din dulapul de colț
- Montaj independent față de laterale
- Elemente de depozitare individual reglabile pe înălțime
- Amortizare și auto-inchidere integrate pentru ambele extrageri
- Șablon de montaj: nu este necesară nicio măsurare la montajul în corpul de mobilier

Livrare:  
Feronerie corp de colț  
4 coșuri

Tip: Tablar Planero  
Înălțime de montare min.: 530 mm  
Adâncime montare min.: 480 mm  
Capacitate portantă: 8 kg/coș  
Finisaj: Gri lavă

Art. nr.	Lățime corp mobilier mm	Lățime canat mm	Material	Preț RON	per
103 378 387 •	900	450	Oțes, podea lemn	2.601,24	1 set
103 378 388 •	1000	500	Oțel/lemn	2.694,24	1 set

Grupă produs YVS

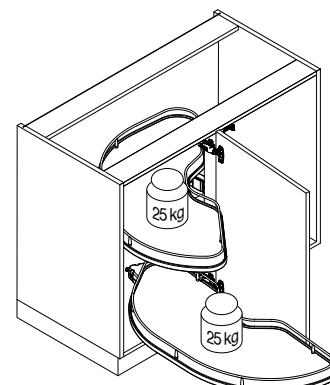


## Sistem corp de colț CORNERSTONE MAXX



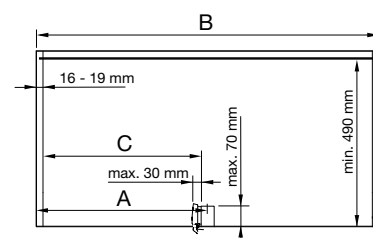
- Polițele ies mult în afara corpului și oferă accesibilitate optimă
- EasyFit: Montaj fără șuruburi al polițelor pe coloana suport
- Reglarea pe înălțime a polițelor fără șuruburi
- Polițele se extrag independent una de alta și nu incomodează corpul alăturat
- Design flotant mulțumită prinderii ascunse
- Polițe mari
- Extrageri independente, amortizate

Adâncime montare min.: 490 mm  
 Înălțime de montare min.: 650 mm  
 Capacitate portantă: 25 kg/poliță  
 Material: Baza lemn /tabla vopsită  
 Finisaj: Gri lava



Art. nr.	Tip	Lățime corp mobilier mm	Lățime canat mm	Preț RON	per
103 379 273 •	Stânga	800	400	2.094,12	1 set
103 379 274 •	dreapta	800	400	2.094,12	1 set
103 379 275 •	Stânga	900	450	2.149,09	1 set
103 379 276 •	dreapta	900	450	2.149,09	1 set
103 379 277 •	Stânga	1000	500	2.231,40	1 set
103 379 278 •	dreapta	1000	500	2.231,40	1 set
103 379 279 •	Stânga	1000	600	2.375,55	1 set
103 379 280 •	dreapta	1000	600	2.375,55	1 set

Grupă produs YVS



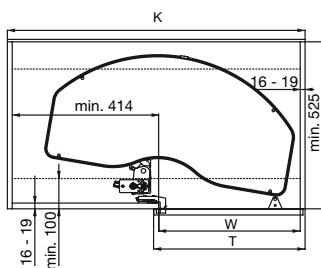
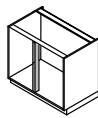
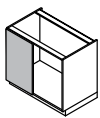
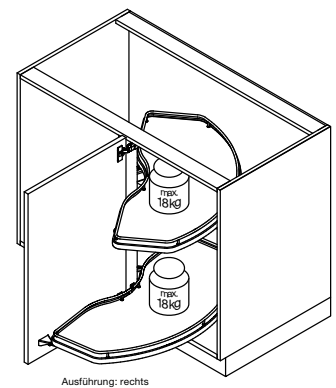
A	B min.	C
400	800	min. 361
450	900	min. 411
500	1000	min. 461
600	1000	min. 561

## Sistem corp de colț CORNERSTONE Swing

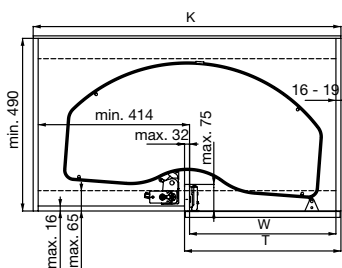


CORNERSTONE Swing aduce conținutul în afara corpului de mobilier și aduce astfel perspective complet noi. Polițele se ies mul în afară, pentru a oferi un acces optim. Se pot regla în înălțime și intră o dată cu închiderea ușii.

- lățimi de corp: 900, 1000 și 1200 mm
- lățimi de ușă: 450, 500 și 600
- mișcare în L a polițelor ce permite accesul liber la corpurile învecinate
- montare pe stânga sau pe dreapta
- montaj simplu pe o coloană
- conectare opțională pe ușă, construcție modulară
- amortizare Soft-Close



K	T	W
min. 880	450	412 - 424
min. 930	500	462 - 474
min. 1030	600	562 - 574



K	T	W
min. 870	450	412 - 418
min. 920	500	462 - 468
min. 1020	600	562 - 568

## Sistem corp de colț CORNERSTONE Swing

Art. nr.	Înălțime mm	Material	Finisaj	UM	Preț RON	per
103 379 281 •	610-650	oțel	zincat	set	639,94	1 set
103 379 282	651-690	oțel	zincat	set	633,28	1 set
103 379 283	691-730	oțel	zincat	set	633,28	1 set
103 379 284 •	731-770	oțel	zincat	set	639,94	1 set

Grupă produs 300 340



## Set coșuri CORNERSTONE Swing

Livrare:

2 coșuri

Capacitate portantă: 18 kg/coș

Art. nr.	Lățime corp mobilier mm	Tip mm	Material	Finisaj	Preț RON	per
103 379 289	450	776 x 61 x 376	bază lemn/lonjeroane oțel	gri lava	488,15	1 set
103 379 290	500	816 x 61 x 406	bază lemn/lonjeroane oțel	gri lava	514,54	1 set
103 379 291 •	600	934 x 61 x 404	bază lemn/lonjeroane oțel	grii lava	546,69	1 set

Grupă produs 300 340



## Amortizor CORNERSTONE Swing

Indicație:

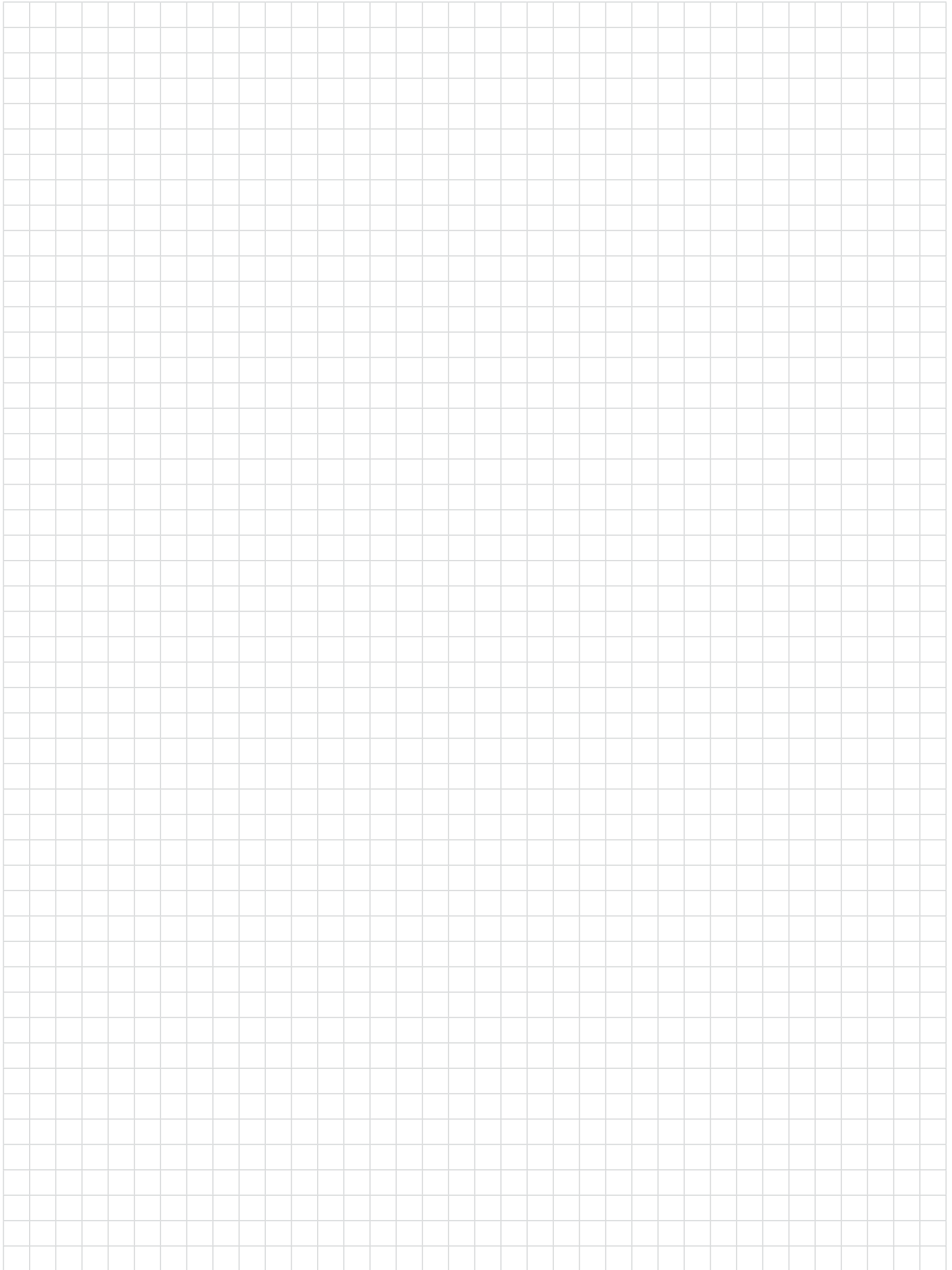
set amortizoare pentru ambele coșuri

Art. nr.	Material	Finisaj	Preț RON	per
103 379 285	plastic	gri	197,90	1 set

Grupă produs 300 340









**PENTRU CEI  
CARE  
PREFERĂ SĂ  
GĂSEASCĂ,  
NU SĂ CAUTE**

**VS TAL LARDER**



Schachermayer România - Sediul Central  
Str. Ithaca FN, Bolintin Deal, Jud. Giurgiu  
Tel.: +4021 4570608/37, Fax +4021 4570415

Schachermayer România - Filiala Transilvania  
Str. Crinului Nr. 10, et 1, ap 4, int 4, Cluj-Napoca, Jud. Cluj  
Tel.: +40264 275073, Fax +40264 275077

Schachermayer România - Showroom  
Str. Ithaca FN, Bolintin Deal, Jud. Giurgiu  
Tel.: +4021 4570608/37, Fax +4021 4570415

Sucursale din străinătate  
Ungaria - Republica Cehă - Slovenia - Germania -  
Republica Slovacă - Croația - Polonia -  
Bosnia & Herțegovina - Serbia - Italia-

