



Mânere pentru mobilier 2019

SGH
schachermayer

Prețurile nu includ TVA și pot suferi modificări.

Schachermayer România SRL nu este responsabilă pentru eventualele omisiuni sau greșeli de tipar. Culorile pot diferi de realitate.



Cum să ne contactați...

Schachermayer România SRL - sediul central

Str. Ithaca FN,
Bolintin Deal, jud. Giurgiu
Tel.: +40 21 4570608/37, Fax: +40 21 4570415
info@schachermayer.ro

Schachermayer România SRL - filiala Transilvania

Str. Crinului Nr. 10, et 1, ap 4, int 4
Cluj-Napoca, jud. Cluj
Tel.: +40 21 4570608/37, Fax: +40 21 4570415
info@schachermayer.ro

Schachermayer-Großhandels-gesellschaft m.b.H. - centrala Austria

Schachermayerstraße 2

A-4020 Linz

sucursale din străinătate

Ungaria - Republica Cehă - Slovenia - Germania - Republica Slovacă - Croația - Polonia - Muntenegru - Bosnia&Herțegovina - Serbia - Italia

program de lucru

l-j 8:00 - 17:00, v 8:00 - 14:30

LEGENDA

- Stoc Austria
- Nu este de stoc

Celelalte produse se livrează în maximum 48 de ore în limita stocului din depozit.

cuprins



Sortiment mostrar standard

pag
2 - 4



Sortiment mostrar design

pag
5 - 7



Profile mâner

pag
8



Mânere din inox

pag
9 - 11



Mânere din aluminiu

pag
12 - 16



Mânere metalice

pag
17 - 25



Mânere rustice

pag
26 - 28



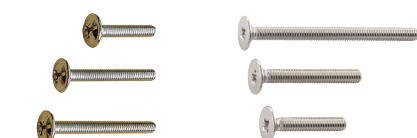
Mânere din porțelan și ceramică

pag
29 - 32



Cârțițe pentru cuiere

pag
33 - 38



Șurub pentru mânere și cuiere

pag
39 - 40

Măner mobilă Cristo ø 12 mm

Finisaj: inox periat

Art. nr.	Material	ø mm	Lățime mm	Adâncime mm	Distanță între găuri mm	Preț RON	per
103 305 033	inox	12	176	33	96	7,38	1 buc
103 305 035	inox	12	208	33	128	7,77	1 buc
103 305 036	inox	12	240	33	160	8,53	1 buc
103 305 037	inox	12	272	33	192	8,90	1 buc
103 305 039	inox	12	304	33	224	10,17	1 buc
103 305 045	inox	12	400	33	320	11,83	1 buc
103 305 046	inox	12	560	33	480	14,49	1 buc

Grupă produs 300 301



Măner mobilă Palmas

Finisaj: inox periat

Art. nr.	Finisaj	Lățime mm	Înălțime mm	Adâncime mm	Distanță între găuri mm	Preț RON	per
103 305 020	inox	136	20	30	128	28,25	1 buc
103 305 021	inox	200	20	30	192	32,19	1 buc
103 305 022	inox	336	20	30	328	53,57	1 buc

Grupă produs 300 301



Măner mobilă Elhan ø 12 mm

Material: inox/bază din zinc turnat sub presiune

Finisaj: periat/efect inox

Art. nr.	ø mm	Lățime mm	Adâncime mm	Distanță între găuri mm	Preț RON	per
103 305 047	12	118	35	96	25,19	1 buc
103 394 129	12	150	34	128	29,89	1 buc
103 394 131	12	214	34	192	34,21	1 buc
103 394 135	12	342	34	320	42,87	1 buc
103 394 136	12	374	34	352	45,55	1 buc
103 394 138	12	502	34	480	55,08	1 buc

Grupă produs 300 301



Măner mobilă Arucas ø 12 mm

Material: inox

Art. nr.	Finisaj	ø mm	Lățime mm	Adâncime mm	Distanță între găuri mm	Preț RON	per
103 305 048	satinat periat	12	108	35	96	14,25	1 buc
103 305 049	satinat periat	12	139	35	128	16,67	1 buc
103 305 050	satinat periat	12	172	35	160	18,57	1 buc
103 305 051	satinat periat	12	204	35	192	20,48	1 buc
103 305 052	satinat periat	12	236	35	224	24,81	1 buc
103 305 053	satinat periat	12	299	35	288	27,35	1 buc
103 305 054	satinat periat	12	332	35	320	29,01	1 buc

Grupă produs 300 301



Profil mâner Arrecife

Material: aluminiu
 Finisaj: Inox mat
 Tip montaj: pentru frezare



Art. nr.	Lungime mm	Înălțime mm	Adâncime mm	Preț RON	per
103 305 069	296	38	14	31,43	1 buc
103 305 075	396	38	14	40,32	1 buc
103 305 076	446	38	14	44,79	1 buc
103 305 077	496	38	14	48,22	1 buc
103 305 101	596	38	14	56,74	1 buc
103 305 118	796	38	14	71,50	1 buc
103 305 119	896	38	14	79,13	1 buc

Grupă produs 300 301

Mâner mobilă Orotavo ø 10 mm

Material: oțel
 Finisaj: inox

Art. nr.	ø mm	Lățime mm	Adâncime mm	Distanță între găuri mm	Preț RON	per
103 305 133	10	106	32	96	5,85	1 buc
103 305 134	10	138	32	128	7,25	1 buc
103 305 136	10	170	32	160	7,89	1 buc
103 305 138	10	202	32	192	10,56	1 buc

Grupă produs 300 301



Mâner mobilă Ingenio ø 10 mm

Material: oțel
 Finisaj: inox

Art. nr.	ø mm	Lățime mm	Adâncime mm	Distanță între găuri mm	Preț RON	per
103 305 149	10	115	30	96	5,99	1 buc
103 305 160	10	151	30	128	6,36	1 buc
103 305 161	10	190	30	160	8,65	1 buc
103 305 162	10	225	30	192	11,32	1 buc

Grupă produs 300 301

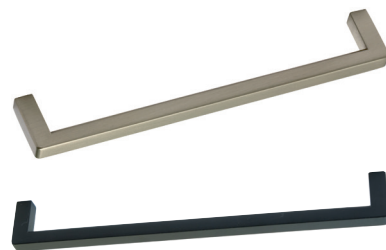


Mâner mobilă Naoise

Înălțime mm: 9
 Adâncime mm: 28
 Material: zinc turnat sub presiune
 Tip: lățime parte fixare 9 mm

Art. nr.	Finisaj	Lățime mm	Distanță între găuri mm	Preț RON	per
103 304 388	inox	104	96	12,59	1 buc
103 304 389	inox	136	128	14,49	1 buc
103 304 390	inox	168	160	15,91	1 buc
103 305 025	negru mat lăcuit	104	96	11,58	1 buc
103 305 026	negru mat lăcuit	136	128	14,12	1 buc
103 305 027	negru mat lăcuit	168	160	16,79	1 buc

Grupă produs 300 301



Mâner mobilă Puerto

Material: aluminiu
Distanță între găuri mm: 160

Art. nr.	Finisaj	Lățime mm	Înălțime mm	Adâncime mm	Preț RON	per
103 305 055	inox	202	25	27	11,95	1 buc
103 305 068	crom mat lăcuit	202	25	27	10,56	1 buc

Grupă produs 300 301



Mâner mobilă Arona

Material: aluminiu
Finisaj: inox

Art. nr.	Lățime mm	Înălțime mm	Adâncime mm	Distanță între găuri mm	Preț RON	per
103 305 023	228	20	25	160	23,66	1 buc

Grupă produs 300 301



Mâner mobilă Ikaros

Material: zinc turnat sub presiune
Finisaj: inox

Art. nr.	Lățime mm	Înălțime mm	Adâncime mm	Distanță între găuri mm	Preț RON	per
103 305 290	154	13	27	128	16,41	1 buc
103 305 292	232	13	30	192	23,92	1 buc

Grupă produs 300 301



Mâner mobilă Tiraja

Material: zinc turnat sub presiune
Finisaj: inox

Art. nr.	Lățime mm	Înălțime mm	Adâncime mm	Distanță între găuri mm	Preț RON	per
103 305 028	204	9	30	192	25,83	1 buc

Grupă produs 300 301



Mâner mobilă Tebros

Material: zinc turnat sub presiune
Finisaj: inox

Art. nr.	Lățime mm	Înălțime mm	Adâncime mm	Distanță între găuri mm	Preț RON	per
103 305 960 •	163	24	25	128	20,23	1 buc
103 305 962 •	227	23	25	192	28,37	1 buc

Grupă produs 300 301



Mâner mobilă Theras

Material: zinc turnat sub presiune
Finisaj: inox, mat

Art. nr.	Lățime mm	Înălțime mm	Adâncime mm	Distanță între găuri mm	Preț RON	per
103 305 121 •	114	19	25	96	11,70	1 buc
103 305 302	146	19	25	128	12,59	1 buc
103 305 123	178	19	25	160	13,74	1 buc
103 305 124 •	210	19	25	192	18,57	1 buc
103 305 303 •	338	25	26	320	35,75	1 buc

Grupă produs 300 301



Mâner de mobilă Amud

Material: aluminiu

Art. nr.	Finisaj	Lățime mm	Înălțime mm	Adâncime mm	Distanță între găuri mm	Tip	Preț RON	per
103 305 243 •	inox, mat	208	17	28	160	lățime bază 29 mm	21,25	1 buc
103 305 244 •	inox, mat	368	18	28	320	lățime bază 29 mm	38,55	1 buc
103 305 247 •	inox	208	17	28	160	lățime bază 29 mm	18,96	1 buc
103 305 248 •	inox	368	18	28	320	lățime bază 29 mm	39,82	1 buc

Grupă produs 300 301



Mâner mobilă Crozier

Material: zinc turnat sub presiune
Finisaj: piatră
Tip: lățime bază 15 mm

Art. nr.	Lățime mm	Înălțime mm	Adâncime mm	Distanță între găuri mm	Preț RON	per
103 305 271 •	174	18	24	160	31,55	1 buc

Grupă produs 300 301



Mâner mobilă Ellef

Material: zinc turnat sub presiune

Art. nr.	Finisaj	Lățime mm	Înălțime mm	Adâncime mm	Distanță între găuri mm	Tip	Preț RON	per
103 305 258 •	inox, mat	172	10	28	160	lățime bază 11 mm	29,52	1 buc
103 305 259 •	inox	172	10	28	160	lățime bază 11 mm	23,15	1 buc
103 305 263 •	inox mat	268	10	28	256	lățime bază 11 mm	57,25	1 buc
103 305 264 •	inox	268	10	28	256	lățime bază 11 mm	57,25	1 buc
103 305 267 •	inox mat	331	10	28	320	lățime bază 11 mm	43,13	1 buc
103 305 268 •	inox	331	10	28	320	lățime bază 11 mm	41,09	1 buc

Grupă produs 300 301



Mânere mobilă Graham

Material: oțel/bază din zinc
Finisaj: negru mat, inox

Art. nr.	ø mm	Lățime mm	Înălțime mm	Adâncime mm	Distanță între găuri mm	Preț RON	per
103 305 253 •	12	172	16	37	160	26,97	1 buc

Grupă produs 300 301



Mânere mobilă Kuhn

Material: zinc turnat sub presiune
Finisaj: inox

Art. nr.	Lățime mm	Înălțime mm	Adâncime mm	Distanță între găuri mm	Preț RON	per
103 305 255 •	167	22	25	160	30,15	1 buc
103 305 257 •	328	22	25	320	56,62	1 buc

Grupă produs 300 301



Mânere mobilă Mansel

Material: aluminiu

Art. nr.	Finisaj	Lățime mm	Înălțime mm	Adâncime mm	Distanță între găuri mm	Tip	Preț RON	per
103 305 249 •	inox, mat	192	19	32	160	Lățime bază 21,5 mm	21,25	1 buc
103 305 250 •	inox, mat	355	23	32	320	Lățime bază 21,5 mm	37,28	1 buc
103 305 251 •	inox	192	19	32	160	Lățime bază 21,5 mm	23,15	1 buc
103 305 252 •	inox	355	23	32	320	Lățime bază 21,5 mm	39,19	1 buc

Grupă produs 300 301



Mâner mobilă Trail

Material: zinc turnat sub presiune
Finisaj: inox

Art. nr.	Lățime mm	Înălțime mm	Adâncime mm	Distanță între găuri mm	Preț RON	per
103 305 254 •	200	13	31	160	34,10	1 buc

Grupă produs 300 301



Mâner mobilă Ymer

Material: aluminiu
Tip: lățime bază 22 mm

Art. nr.	Finisaj	Lățime mm	Înălțime mm	Adâncime mm	Distanță între găuri mm	Preț RON	per
103 305 269 •	vopsit negru mat	184	12	27	160	14,12	1 buc
103 305 270 •	inox	184	12	27	160	15,39	1 buc

Grupă produs 300 301



Mâner scoică Byam

Material: zinc turnat sub presiune
Finisaj: vopsit negru mat

Art. nr.	Lățime mm	Înălțime mm	Adâncime mm	Distanță între găuri mm	Preț RON	per
103 305 272 •	198	23	25	160	21,25	1 buc

Grupă produs 300 301



Mâner mobilă Brock

Material: zinc turnat sub presiune

Art. nr.	Finisaj	ø	Adâncime mm	Preț RON	per
103 305 277 •	inox	28	25	8,40	1 buc
103 305 278 •	negru mat	28	25	9,03	1 buc

Grupă produs 300 301

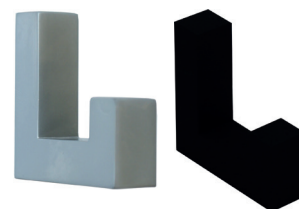


Cuier haine Force

Material: zinc turnat sub presiune

Art. nr.	Finisaj	Lățime mm	Înălțime mm	Adâncime mm	Preț RON	per
103 305 273 •	vopsit negru	12	40	40	11,96	1 buc
103 305 274 •	inox	12	40	40	16,67	1 buc

Grupă produs 300 301

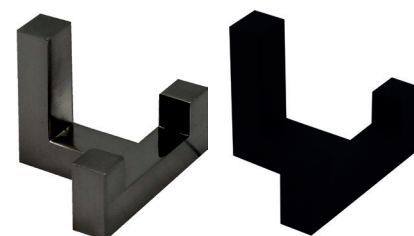


Cuier haine Coats

Material: zinc turnat sub presiune

Art. nr.	Finisaj	Lățime mm	Înălțime mm	Adâncime mm	Preț RON	per
103 305 275 •	vopsit negru	52	40	40	16,79	1 buc
103 305 276 •	inox	52	40	40	24,43	1 buc

Grupă produs 300 301



Profil mâner Akina

Indicație: Fără margine proeminentă (potrivit pentru uși culisante).

Material: aluminiu
Tip: fix
Tip montaj: prin presare

Art. nr.	Finisaj	Lungime mm	Preț RON	per
103 398 996 •	inox	180	27,74	1 buc
103 398 995 •	inox	210	29,77	1 buc
103 398 994 •	cromat lustruit	210	34,48	1 buc
103 398 999 •	eloxat negru mat	210	33,21	1 buc

Grupă produs 300 F27



Profil mâner Amros

Material: aluminiu
Grosime plăci: 19 mm
Tip: decupabil
Tip montaj: prin frezare

Art. nr.	Finisaj	Lungime mm	Preț RON	per
103 305 005 •	eloxat natur	2500	93,26	1 buc
103 305 008 •	inox	5000	334,86	1 buc

Grupă produs 300 F27



Profil mâner Arrecife

Material: aluminiu
Finisaj: inox mat
Tip montaj: pentru frezare

Art. nr.	Lungime mm	Înălțime mm	Adâncime mm	Preț RON	per
103 305 069	296	38	14	31,43	1 buc
103 305 075	396	38	14	40,32	1 buc
103 305 076	446	38	14	44,79	1 buc
103 305 077	496	38	14	48,22	1 buc
103 305 101	596	38	14	56,74	1 buc
103 305 118	796	38	14	71,50	1 buc
103 305 119	896	38	14	79,13	1 buc

Grupă produs 300 301



Mâner cant

Material: aluminiu
Finisaj: eloxat natur
Grosime front: 19 mm
Tip: se poate debita
Tip montaj: pentru frezare

Art. nr.	Lungime mm	Preț RON	per
103 305 120	2500	74,55	1 buc

Grupă produs 300 F27

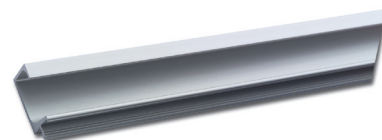


Mâner cant

Material: aluminiu
Finisaj: eloxat natur
Grosime front: 19 mm
Tip: se poate debita
Tip montaj: pentru frezare

Art. nr.	Lungime mm	Preț RON	per
103 305 159 •	2500	127,86	1 buc

Grupă produs 300 F27

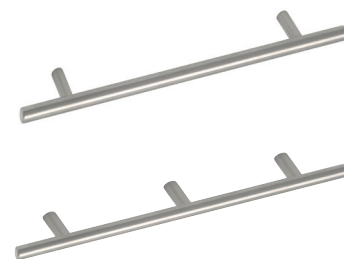


Mâner mobilă Elidor ø 10 mm

Material: inox
Finisaj: periat

Art. nr.	ø mm	Lățime mm	Adâncime mm	Distanță între găuri mm	Tip	Formă	Preț RON	per
103 315 404	10	160	35	96	cu 2 baze	Bază Ø 8 mm,	11,70	1 buc
103 315 405	10	192	35	128	cu 2 baze	Bază Ø 8 mm	12,60	1 buc
103 315 406	10	224	35	160	cu 2 baze	Bază Ø 8 mm, fix	13,99	1 buc
103 315 407	10	256	35	192	cu 2 baze	Bază Ø 8 mm	15,27	1 buc
103 315 408	10	288	35	224	cu 2 baze	Bază Ø 8 mm	16,92	1 buc
103 315 409	10	320	35	256	cu 2 baze	Bază Ø 8 mm, fix	17,68	1 buc
103 315 410	10	352	35	288	cu 2 baze	Bază Ø 8 mm, fix	19,21	1 buc
103 315 411	10	384	35	320	cu 2 baze	Bază Ø 8 mm	20,61	1 buc
103 315 412	10	448	35	384	cu 2 baze	Bază Ø 8 mm	22,90	1 buc
103 315 413	10	544	35	480	cu 2 baze	Bază Ø 8 mm	27,23	1 buc
103 315 414	10	640	35	576	cu 2 baze	Bază Ø 8 mm	31,04	1 buc
103 315 415	10	704	35	640	cu 2 baze	Bază Ø 8 mm	33,33	1 buc
103 315 416	10	800	35	736	cu 2 baze	bază Ø 8 mm, fix	37,66	1 buc
103 315 417	10	864	35	800	cu 3 baze	Bază Ø 8 mm, fix	45,67	1 buc
103 315 418	10	960	35	896	cu 3 baze	Bază Ø 8 mm, fix	49,24	1 buc
103 315 419	10	1024	35	960	cu 3 baze	Bază Ø 8 mm	51,53	1 buc
103 315 420	10	1088	35	1024	cu 3 baze	Bază Ø 8 mm	54,45	1 buc

Grupă produs 300 F25

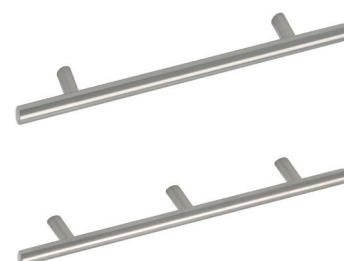


Mâner mobilă Eradis ø 12 mm

Finisaj: periat
Variantă 2: bază Ø 10 mm, fix

Art. nr.	Material	ø mm	Lățime mm	Adâncime mm	Distanță între găuri mm	Tip	Preț RON	per
103 315 421	inox	12	176	35	96	cu 2 baze	14,63	1 buc
103 315 422	inox	12	208	35	128	cu 2 baze	13,74	1 buc
103 315 423	inox	12	240	35	160	cu 2 baze	15,65	1 buc
103 315 424	inox	12	272	35	192	cu 2 baze	19,97	1 buc
103 315 425	inox	12	304	35	224	cu 2 baze	18,32	1 buc
103 315 426	inox	12	336	35	256	cu 2 baze	23,54	1 buc
103 315 427	inox	12	368	35	288	cu 2 baze	21,37	1 buc
103 315 428	inox	12	400	35	320	cu 2 baze	28,50	1 buc
103 315 429	inox	12	464	35	384	cu 2 baze	25,70	1 buc
103 315 430	inox	12	560	35	480	cu 2 baze	35,70	1 buc
103 315 431	inox	12	656	35	576	cu 2 baze	39,44	1 buc
103 315 432	inox	12	720	35	640	cu 2 baze	43,51	1 buc
103 315 433	inox	12	816	35	736	cu 2 baze	48,60	1 buc
103 315 434	inox	12	880	35	800	cu 3 baze	58,78	1 buc
103 315 435	inox	12	976	35	896	cu 3 baze	64,88	1 buc
103 315 436	inox	12	1040	35	960	cu 3 baze	67,81	1 buc
103 315 437	inox	12	1104	35	1024	cu 3 baze	72,14	1 buc

Grupă produs 300 F25



Mâner de mobilă Anubis

Material: inox
Finisaj: periat



Art. nr.	Lățime mm	Înălțime mm	Adâncime mm	Distanță între găuri mm	Preț RON	per
103 305 201 •	176	12	36	96	31,42	1 buc
103 305 202 •	208	12	36	128	32,19	1 buc
103 305 203 •	240	12	36	160	33,84	1 buc
103 305 204 •	272	12	36	192	34,61	1 buc
103 305 205 •	304	12	36	224	36,26	1 buc
103 305 206 •	368	12	36	288	38,55	1 buc
103 305 207 •	400	12	36	320	39,31	1 buc
103 305 208 •	464	12	36	384	43,51	1 buc
103 305 209 •	560	12	36	480	46,82	1 buc
103 305 210 •	720	12	36	640	52,93	1 buc
103 305 211 •	816	12	36	736	57,12	1 buc
103 305 212 •	880	12	36	800	59,41	1 buc

Grupă produs 300 301

Mâner mobilă Brian

Material: inox
Finisaj: periat



Art. nr.	ø mm	Lățime mm	Adâncime mm	Distanță între găuri mm	Preț RON	per
103 304 330 •	10	106	35	96	27,23	1 buc
103 304 331 •	10	138	35	128	28,75	1 buc
103 304 332 •	10	170	35	160	32,06	1 buc
103 304 333 •	10	202	35	192	35,11	1 buc
103 304 334 •	10	234	35	224	38,42	1 buc
103 304 335 •	10	330	35	320	46,44	1 buc
103 304 336 •	10	490	35	480	52,67	1 buc

Grupă produs 300 301

Mâner mobilă Euros

Material: inox
Finisaj: periat

Art. nr.	Lățime mm	Înălțime mm	Adâncime mm	Distanță între găuri mm	Preț RON	per
103 396 504 •	202	10	32	192	29,90	1 buc
103 396 505 •	330	10	32	320	34,48	1 buc
103 396 506 •	490	10	32	480	47,96	1 buc

Grupă produs 300 301



Mâner mobilă Emer

Finisaj: periat

Art. nr.	Material	ø mm	Lățime mm	Adâncime mm	Distanță între găuri mm	Preț RON	per
103 397 231 •	inox	8	104	30	96	7,00	1 buc
103 397 232 •	inox	8	136	30	128	8,02	1 buc
103 397 233 •	inox	8	168	30	160	10,18	1 buc
103 397 234 •	inox	8	200	30	192	10,69	1 buc

Grupă produs 396



Mâner mobilă Eriu

Material: oțel superior
Finisaj: periat

Art. nr.	ø mm	Lățime mm	Adâncime mm	Distanță între găuri mm	Preț RON	per
103 397 241 •	10	106	32	96	9,29	1 buc
103 397 242 •	10	138	32	128	10,69	1 buc
103 397 243 •	10	170	32	160	10,94	1 buc
103 397 244 •	10	202	32	192	14,63	1 buc

Grupă produs 396



Mâner mobilă Birog

Finisaj: periat

Art. nr.	Material	ø mm	Lățime mm	Adâncime mm	Distanță între găuri mm	Preț RON	per
103 397 220 •	inox	10	115	30	96	9,67	1 buc
103 397 221 •	inox	10	150	30	128	11,20	1 buc
103 397 222 •	inox	10	190	32	160	15,01	1 buc
103 397 223 •	inox	10	225	32	192	15,39	1 buc

Grupă produs 396



Buton mobilă

Material: oțel superior
Finisaj: periat

Art. nr.	ø mm	Adâncime mm	Preț RON	per
103 397 260 •	20	24	12,85	1 buc

Grupă produs 300 301

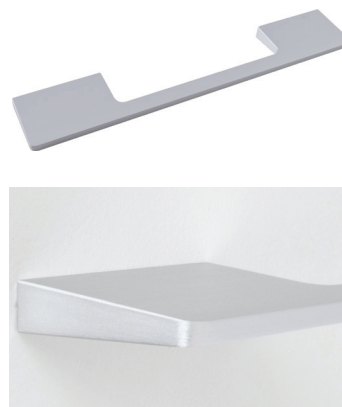


Mâner mobilă Aello

Material: aluminiu
Finisaj: eloxat natur

Art. nr.	Lățime mm	Înălțime mm	Adâncime mm	Distanță între găuri mm	Tip	Preț RON	per
103 304 891 •	154	8	32	128	Frezare pentru mâner la toate lățimile = 96 mm	22,65	1 buc
103 304 892 •	186	8	32	160	Frezare pentru mâner la toate lățimile = 96 mm	25,57	1 buc
103 304 893 •	218	8	32	192	Frezare mâner la toate lățimile = 96 mm	28,75	1 buc
103 304 894 •	250	8	32	224	Frezare pentru mâner la toate lățimile = 96 mm	31,04	1 buc
103 304 895 •	268	8	32	242	Frezare mâner la toate lățimile = 96 mm	33,46	1 buc
103 304 896 •	318	8	32	292	Frezare pentru mâner la toate lățimile = 96 mm	37,66	1 buc
103 304 897 •	346	8	32	320	Frezare pentru mâner la toate lățimile = 96 mm	40,58	1 buc
103 304 898 •	368	8	32	342	Frezare pentru mâner la toate lățimile = 96 mm	41,73	1 buc
103 304 899 •	418	8	32	392	Frezare pentru mâner la toate lățimile = 96 mm	46,69	1 buc
103 304 900 •	518	8	32	492	Frezare pentru mâner la toate lățimile = 96 mm	54,96	1 buc
103 304 901 •	618	8	32	592	Frezare pentru mâner la toate lățimile = 96 mm	61,32	1 buc
103 304 902 •	718	8	32	692	Frezare pentru mâner la toate lățimile = 96 mm	73,66	1 buc
103 304 903 •	818	8	32	792	Frezare mâner la toate lățimile = 96 mm	82,19	1 buc
103 304 904 •	918	8	32	892	Frezare pentru mâner la toate lățimile = 96 mm	90,71	1 buc
103 304 905 •	1118	8	32	1092	Frezare pentru mâner la toate lățimile = 96 mm	108,65	1 buc

Grupă produs 300 301

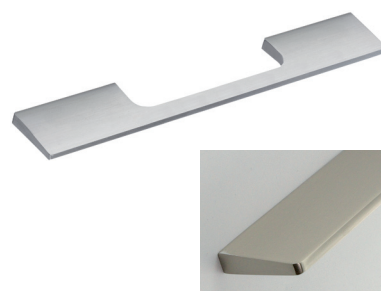


Mâner mobilă Aganos

Material: aluminiu
Finisaj: inox
Tip: frezare mâner la toate lățimile = 96 mm

Art. nr.	Lățime mm	Înălțime mm	Adâncime mm	Distanță între găuri mm	Preț RON	per
103 305 958 •	224	8	32	192	47,96	1 buc
103 305 959 •	352	8	32	224/320	66,67	1 buc

Grupă produs 300 301



Mâner mobilă Agelas

Material: aluminiu
Finisaj: inox

Art. nr.	Lățime mm	Înălțime mm	Adâncime mm	Distanță între găuri mm	Preț RON	per
103 396 501 •	290	24	34	192/250	53,82	1 buc
103 396 502 •	390	24	34	320/350	67,43	1 buc

Grupă produs 300 301

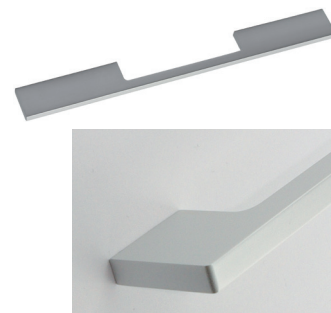


Mâner de mobilă Agenor

Înălțime mm: 8
 Adâncime mm: 34
 Finisaj: eloxat natur
 Material: aluminiu
 Tip: frezare pentru mâner la toate lățimile = 130 mm

Art. nr.	Lățime mm	Distanță între găuri mm	Preț RON	per
103 316 969 •	90	64	22,65	1 buc
103 316 970 •	190	160	42,62	1 buc
103 316 971 •	240	160	51,78	1 buc
103 316 972 •	290	192	60,69	1 buc
103 316 973 •	340	256	68,07	1 buc
103 316 974 •	390	320	74,94	1 buc
103 316 975 •	490	392	91,35	1 buc
103 316 976 •	590	492	104,96	1 buc
103 316 977 •	690	592	117,68	1 buc
103 316 978 •	790	692	131,17	1 buc
103 316 979 •	890	792	147,45	1 buc
103 316 980 •	1090	1050	176,59	1 buc

Grupă produs 300 301



Buton mobilă Arneb

Material: aluminiu
 Finisaj: eloxat natur
 Variantă 2: element de fixare 24 x 10 x 22 mm

Art. nr.	Lățime mm	Înălțime mm	Adâncime mm	Distanță între găuri mm	Tip	Preț RON	per
103 302 079 •	178	12	32	160	cu 2 baze	44,15	1 buc
103 302 080 •	210	12	32	192	cu 2 baze	46,82	1 buc
103 302 081 •	338	12	32	320	cu 2 baze	53,82	1 buc
103 302 082 •	498	12	32	480	cu 2 baze	68,07	1 buc
103 302 083 •	818	12	32	800	cu 3 baze	92,37	1 buc

Grupă produs 300 301



Mâner mobilă Atik

Material: aluminiu
 Finisaj: inox

Art. nr.	Lățime mm	Înălțime mm	Adâncime mm	Distanță între găuri mm	Preț RON	per
103 305 300 •	212	23	30	192	33,21	1 buc

Grupă produs 300 301



Mâner mobilă Aduvar

Material: aluminiu
 Finisaj: periat

Art. nr.	Lățime mm	Înălțime mm	Adâncime mm	Distanță între găuri mm	Preț RON	per
103 337 706 •	146	20	28.5	128	995,03	100 buc

Grupă produs 300 301

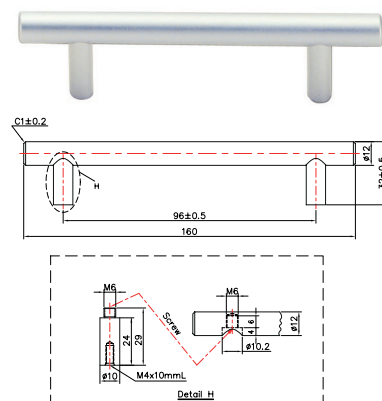


Măner mobilă Ascardo ø 12 mm

Material: aluminiu
Finisaj: periat

Art. nr.	Lățime mm	Înălțime mm	Adâncime mm	Distanță între găuri mm	Preț RON	per
103 337 680 •	160	12	32	96	1.014,49	100 buc
103 337 681 •	192	12	32	128	1.585,10	100 buc
103 337 682 •	256	12	32	192	1.540,19	100 buc
103 337 683 •	288	12	32	224	1.784,97	100 buc
103 337 685 •	384	12	32	320	2.140,82	100 buc

Grupă produs 300 301 E01



Măner mobilă Ansar

Material: aluminiu
Finisaj: eloxat natur

Art. nr.	Lățime mm	Înălțime mm	Adâncime mm	Distanță între găuri mm	Preț RON	per
103 302 860 •	168	20	35	160	16,41	1 buc
103 302 861 •	200	20	35	192	19,47	1 buc

Grupă produs 300 301



Măner de mobilă Algol

Material: aluminiu
Finisaj: nichelat mat

Art. nr.	Lățime mm	Înălțime mm	Distanță între găuri mm	Preț RON	per
103 394 943 •	152	20	128	14,63	1 buc

Grupă produs 300 301



Măner mobilă Aventura

Material: aluminiu
Finisaj: cromat mat

Art. nr.	Lățime mm	Înălțime mm	Adâncime mm	Distanță între găuri mm	Preț RON	per
103 337 599 •	124	12	24.6	96	496,18	100 buc

Grupă produs 300 301



Măner mobilă Agetor

Material: aluminiu
Finisaj: periat

Art. nr.	Lățime mm	Înălțime mm	Adâncime mm	Distanță între găuri mm	Preț RON	per
103 337 697 •	108	8.6	18.3	96	571,62	100 buc
103 337 698 •	140	8.6	18.3	128	783,32	100 buc

Grupă produs 300 301



Mâner mobilă Agon

Material: aluminiu
 Finisaj: periat
 Înălțime: 12 mm
 Adâncime: 24 mm

Art. nr.	Lățime mm	Distanță între găuri mm	Preț RON	per
103 337 690 •	148	128	1.118,05	100 buc

Grupă produs 300 301 E01

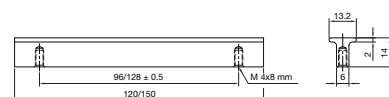
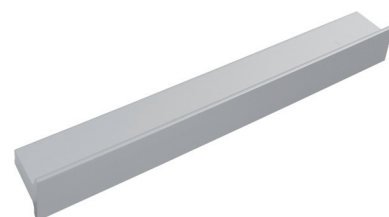


Mâner mobilă Agrios

Material: aluminiu
 Finisaj: periat
 Înălțime: 13,5 mm
 Adâncime: 14 mm

Art. nr.	Lățime mm	Distanță între găuri mm	Preț RON	per
103 337 695 •	120	96	570,22	100 buc
103 337 696 •	150	128	689,31	100 buc

Grupă produs 300 301



Mâner mobilă Anser

Material: aluminiu
 Finisaj: periat
 Înălțime: 29 mm
 Adâncime: 18 mm

Art. nr.	Lățime mm	Distanță între găuri mm	Preț RON	per
103 337 699 •	108	96	849,35	100 buc
103 337 701 •	140	128	1.176,32	100 buc

Grupă produs 300 301

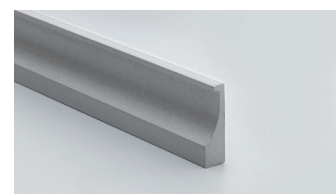
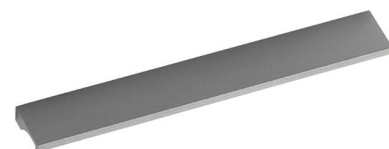


Mâner mobilă Aine

Finisaj: nichel lăcuit mat

Art. nr.	Material	Lățime mm	Înălțime mm	Adâncime mm	Distanță între găuri mm	Preț RON	per
103 305 298 •	aluminiu	149	7	23	128	8,14	1 buc
103 305 299 •	aluminiu	340	7	23	320	21,12	1 buc

Grupă produs 300 301



Mâner mobilă Aias

Material: aluminiu
Înălțime: 32 mm
Adâncime: 27 mm

Art. nr.	Finisaj	Lățime mm	Distanță între găuri mm	Preț RON	per
103 337 603 •	eloxat natur	172	128	1.157,75	100 buc

Grupă produs 300 301

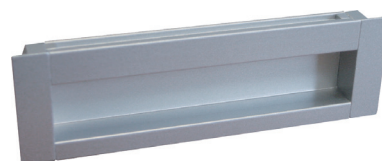


Mâner încastrat

Material: aluminiu
Finisaj: argintiu

Art. nr.	Lățime mm	Înălțime mm	Adâncime mm	Distanță între găuri mm	Înălțime mm	Preț RON	per
103 337 710 •	111	12	33.5	96	106x30x11	738,29	100 buc
103 337 711 •	143	12	33.5	128	138x30x11	995,03	100 buc
103 337 712 •	175	12	33.5	160	170x30x11	1.123,40	100 buc

Grupă produs 300 301



Buton mobilă

Material: aluminiu
Finisaj: eloxat natur

Art. nr.	ø mm	Adâncime mm	Preț RON	per
103 397 356 •	20	27	6,36	1 buc

Grupă produs 396



Mâner sertar Aludra

Material: aluminiu
Finisaj: periat

Art. nr.	Lățime mm	Înălțime mm	Adâncime mm	Distanță între găuri mm	Preț RON	per
103 337 707 •	40.5	19	44	32	445,92	100 buc

Grupă produs 300 301



Mâner sertar Avior

Material: aluminiu
Înălțime: 20 mm

Art. nr.	Finisaj	Lățime mm	Distanță între găuri	Preț RON	per
103 337 772 •	argintiu eloxat	116	96	747,57	100 buc
103 337 773 •	inox	116	96	818,57	100 buc
103 337 774 •	argintiu eloxat	148	128	898,46	100 buc
103 337 775 •	inox	148	128	1.140,70	100 buc
103 337 776 •	argintiu eloxat	180	160	1.008,26	100 buc
103 337 777 •	inox	180	160	1.562,58	100 buc
103 337 779 •	inox	212	192	1.556,98	100 buc
103 337 781 •	inox	244	224	1.816,65	100 buc
103 337 782 •	argintiu eloxat	308	228	1.828,61	100 buc
103 337 783 •	inox	308	228	2.342,47	100 buc
103 337 784 •	argintiu eloxat	340	320	2.130,26	100 buc
103 337 785 •	inox	340	320	2.798,44	100 buc
103 337 788 •	argintiu eloxat	500	480	2.782,54	100 buc
103 337 789 •	inox	500	480	3.807,46	100 buc

Grupă produs 300 301



Mâner mobilă Peitho

Material: zamac
Lățime: 81 mm
Înălțime: 10,5 mm
Adâncime: 23,5 mm
Distanță între găuri: 64 mm

Art. nr.	Decor	Preț RON	per
103 337 650 •	crom lucios	427,35	100 buc
103 337 651 •	crom mat	530,53	100 buc

Grupă produs 300 301



Buton mobilă Pallas

Material: zamac
ø: 32 mm
Adâncime: 27 mm

Art. nr.	Finisaj	Preț RON	per
103 337 640 •	crom lucios	644,39	100 buc
103 337 641 •	crom mat	755,46	100 buc
103 337 642 •	niichel satinat	666,91	100 buc

Grupă produs 300 301

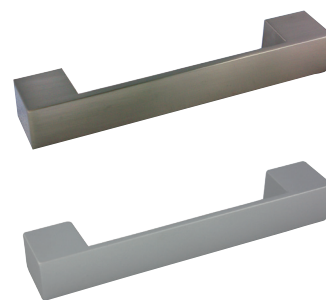


Mâner mobilă Alastor

Material: zinc turnat sub presiune
 Înălțime: 25 mm
 Adâncime: 30 mm

Art. nr.	Finisaj	Lățime mm	Distanță între găuri mm	Preț RON	per
103 305 163 •	inox	172	128	20,23	1 buc
103 305 164 •	inox	205	160/192	22,52	1 buc
103 305 166 •	aluminiu	172	128	16,67	1 buc

Grupă produs 300 301

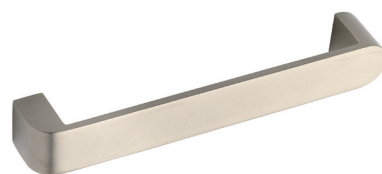


Mâner mobilă Theia

Material: zinc turnat sub presiune
 Finisaj: inox, mat

Art. nr.	Lățime mm	Înălțime mm	Adâncime mm	Distanță între găuri mm	Preț RON	per
103 305 301 •	180	26	28	160	37,28	1 buc

Grupă produs 300 301



Mâner mobilă Insula

Material: zinc turnat sub presiune
 Finisaj: nichelat mat

Art. nr.	Lățime mm	Înălțime mm	Adâncime mm	Distanță între găuri mm	Preț RON	per
103 300 118 •	141	10	30	128	22,01	1 buc

Grupă produs 300 301



Mâner mobilă Limnos

Material: zinc turnat sub presiune
 Finisaj: nichelat mat

Art. nr.	Lățime mm	Înălțime mm	Adâncime mm	Distanță între găuri mm	Preț RON	per
103 300 136 •	76	10	24	64	10,94	1 buc
103 300 137 •	108	11	26	96	13,10	1 buc
103 300 138 •	140	12	29	128	15,90	1 buc

Grupă produs 300 301



Mâner mobilă Poias

Material: zinc turnat sub presiune

Art. nr.	Finisaj	Lățime mm	Înălțime mm	Adâncime mm	Distanță între găuri mm	Preț RON	per
103 394 002 •	nichelat mat	106	15	32	96	8,91	1 buc
103 394 025 •	nichelat mat	142	15	30	128	10,56	1 buc

Grupă produs 300 301



Mâner mobilă Enid

Material: zinc turnat sub presiune
Finisaj: nichelat mat

Art. nr.	Lățime mm	Înălțime mm	Adâncime mm	Distanță între găuri mm	Preț RON	per
103 394 299 •	155	19	28	128	13,49	1 buc

Grupă produs 300 301



Mâner mobilă Estella

Art. nr.	Finisaj	Lățime mm	Înălțime mm	Adâncime mm	Distanță între găuri mm	Preț RON	per
103 337 098 •	inox	158	12.5	28	128	817,68	100 buc

Grupă produs 300 301 E01



Mâner mobilă Faro

Material: zinc turnat sub presiune
Finisaj: inox

Art. nr.	Lățime mm	Înălțime mm	Adâncime mm	Distanță între găuri mm	Preț RON	per
103 305 954 •	197	20	28	160	24,81	1 buc

Grupă produs 300 301



Mâner mobilă

Material: zamac
Finisaj: nichelat mat

Art. nr.	Lățime mm	Înălțime mm	Adâncime mm	Distanță între găuri mm	Preț RON	per
103 394 038 •	158	19	28	128	11,20	1 buc

Grupă produs 300 301



Mâner mobilă Find

Material: zinc turnat sub presiune
Finisaj: nichelat mat

Art. nr.	Lățime mm	Înălțime mm	Adâncime mm	Distanță între găuri mm	Preț RON	per
103 394 001 •	155	18	27	128	7,51	1 buc

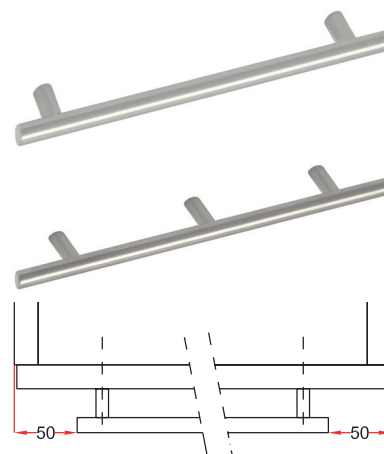
Grupă produs 300 301



Mâner mobilă Enija ø 12 mm

Material: inox
 Finisaj: periat
 Variantă 2: bază Ø 10 mm, fix

Art. nr.	ø mm	Lățime mm	Adâncime mm	Distanță între găuri mm	Lățime corp mobilier mm	Tip	Preț RON	per
103 315 438	12	200	35	160	300	cu 2 baze	14,50	1 buc
103 315 439	12	250	35	210	350	cu 2 baze	16,79	1 buc
103 315 440	12	300	35	260	400	cu 2 baze	19,21	1 buc
103 315 441	12	350	35	310	450	cu 2 baze	20,48	1 buc
103 315 442	12	400	35	360	500	cu 2 baze	22,77	1 buc
103 315 443	12	450	35	410	550	cu 2 baze	24,55	1 buc
103 315 444	12	500	35	460	600	cu 2 baze	27,86	1 buc
103 315 445	12	600	35	560	700	cu 2 baze	32,19	1 buc
103 315 446	12	700	35	660	800	cu 2 baze	37,40	1 buc
103 315 447	12	800	35	760	900	cu 2 baze	40,97	1 buc
103 315 448	12	900	35	860	1000	cu 3 baze	53,82	1 buc

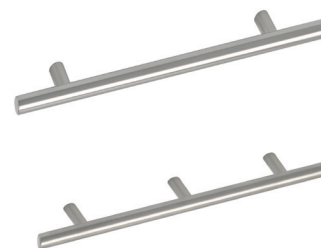


Grupă produs 300 F25

Mâner mobilă Eloni ø 14 mm

Material: inox
 Finisaj: periat

Art. nr.	ø mm	Lățime mm	Adâncime mm	Distanță între găuri mm	Tip	Formă	Preț RON	per
103 315 449	14	176	35	96	cu 2 baze	Bază Ø 12 mm, fixă	21,50	1 buc
103 315 450	14	208	35	128	cu 2 baze	Bază Ø 12 mm, fixă	24,17	1 buc
103 315 451	14	240	35	160	cu 2 baze	Bază Ø 12 mm, fixă	26,59	1 buc
103 315 452	14	272	35	192	cu 2 baze	Bază Ø 12 mm, fixă	28,50	1 buc
103 315 453	14	304	35	224	cu 2 baze	Bază Ø 12 mm, fixă	31,04	1 buc
103 315 454	14	336	35	256	cu 2 baze	Bază Ø 12 mm, fixă	33,97	1 buc
103 315 455	14	368	35	288	cu 2 baze	Bază Ø 12 mm, fixă	36,00	1 buc
103 315 456	14	400	35	320	cu 2 baze	Bază Ø 12 mm, fixă	38,29	1 buc
103 315 457	14	464	35	384	cu 2 baze	Bază Ø 12 mm, fixă	43,51	1 buc
103 315 458	14	560	35	480	cu 2 baze	Bază Ø 12 mm, fixă	50,89	1 buc
103 315 459	14	656	35	576	cu 2 baze	Bază Ø 12 mm, fixă	58,14	1 buc
103 315 463	14	720	35	640	cu 2 baze	Bază Ø 12 mm, fixă	61,83	1 buc
103 315 464	14	816	35	736	cu 2 baze	Bază Ø 12 mm, fixă	68,57	1 buc
103 315 465	14	880	35	800	cu 3 baze	Bază Ø 12 mm, fixă	83,33	1 buc
103 315 466	14	976	35	896	cu 3 baze	Bază Ø 12 mm, fixă	90,33	1 buc
103 315 467	14	1040	35	960	cu 3 baze	Bază Ø 12 mm, fixă	96,44	1 buc
103 315 468	14	1104	35	1024	cu 3 baze	Bază Ø 12 mm, fixă	101,40	1 buc



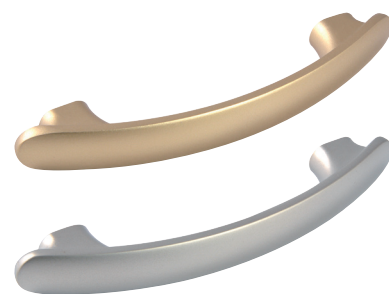
Grupă produs 300 F25

Mâner mobilă Guano

Material: zinc turnat sub presiune

Art. nr.	Finisaj	Lățime mm	Înălțime mm	Adâncime mm	Distanță între găuri mm	Preț RON	per
103 300 163 •	alămit mat	92	12	19	64	12,21	1 buc
103 300 164 •	nichelat mat	92	12	19	64	12,21	1 buc

Grupă produs 300 301

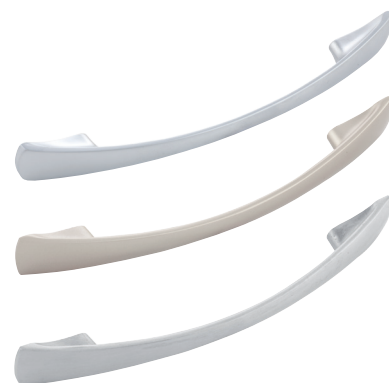


Mâner mobilă Marajo

Material: zinc turnat sub presiune

Art. nr.	Finisaj	Lățime mm	Înălțime mm	Adâncime mm	Distanță între găuri mm	Preț RON	per
103 300 961 •	cromat mat	184	24	26	128	24,81	1 buc
103 300 960 •	nichelat mat	184	24	26	128	19,34	1 buc
103 300 962 •	efect inox	184	24	26	128	19,34	1 buc

Grupă produs 300 301



Mâner mobilă Himalia

Material: zinc turnat sub presiune

Art. nr.	Finisaj	Lățime mm	Înălțime mm	Adâncime mm	Distanță între găuri mm	Preț RON	per
103 394 030 •	alămit	124	12	28	96	4,83	1 buc
103 394 031 •	alămit	170	12	28	128	4,58	1 buc
103 394 026 •	cromat lustruit	124	12	28	96	4,83	1 buc
103 394 027 •	cromat lustruit	170	12	28	128	4,96	1 buc
103 394 003 •	cromat mat	124	12	28	96	5,85	1 buc
103 394 004 •	cromat mat	170	12	28	128	6,74	1 buc
103 394 028 •	nichelat mat	124	12	28	96	6,49	1 buc
103 394 029 •	nichelat mat	170	12	28	128	6,74	1 buc
103 394 032 •	negru mat	124	12	28	96	4,07	1 buc
103 394 033 •	negru mat	170	12	28	128	6,23	1 buc

Grupă produs 396



Mâner mobilă

Material: zamac
Finisaj: nichelat mat

Art. nr.	Lățime mm	Înălțime mm	Adâncime mm	Distanță între găuri mm	Preț RON	per
103 394 034 •	148	10	29.5	96	8,27	1 buc
103 394 035 •	185	13	33.5	128	12,34	1 buc

Grupă produs 300 301



Mâner mobilă

Material: zinc turnat sub presiune
Finisaj: efect inox/cromat lustruit

Art. nr.	Lățime mm	Înălțime mm	Adâncime mm	Distanță între găuri mm	Preț RON	per
103 300 174 •	150	18	40	96	44,78	1 buc
103 394 114 •	185	18	40	128	29,13	1 buc

Grupă produs 300 301



Mâner mobilă Menorca ø 8 mm

Material: zinc turnat sub presiune
Finisaj: cromat lustruit

Art. nr.	ø mm	Lățime mm	Adâncime mm	Distanță între găuri mm	Preț RON	per
103 300 107 •	8	120	27	64	15,90	1 buc
103 300 108 •	8	172	28	96	20,48	1 buc
103 300 109 •	8	222	31	128	25,06	1 buc

Grupă produs 300 301

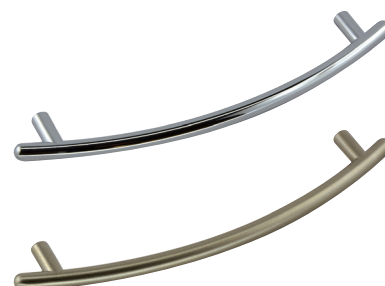


Mâner mobilă Riker ø 8 mm

Material: zinc turnat sub presiune

Art. nr.	Finisaj	ø mm	Lățime mm	Adâncime mm	Distanță între găuri mm	Preț RON	per
103 300 957 •	cromat lustruit	8	154	34	128	15,90	1 buc
103 300 958 •	nichelat mat	8	154	34	128	15,90	1 buc

Grupă produs 300 301

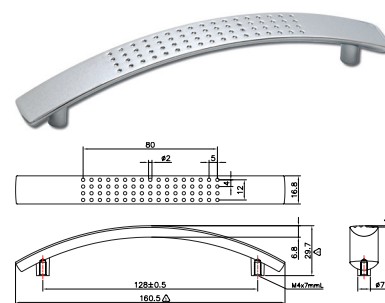


Mâner mobilă Pharis

Material: zinc turnat sub presiune
 Înălțime: 16,8 mm
 Adâncime: 29,7 mm

Art. nr.	Finisaj	Lățime mm	Distanță între găuri mm	Preț RON	per
103 337 656 •	cromat mat	128.5	96	824,29	100 buc
103 337 657 •	nichel satinat	128.5	96	824,29	100 buc
103 337 661 •	cromat mat	160.5	128	854,70	100 buc
103 337 662 •	nichel satinat	106.5	128	865,38	100 buc

Grupă produs 300 301

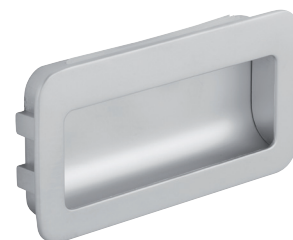


Maner încadrat Atauró

Tip montaj: încadrare
 Adâncime frezare front: 13 mm
 Material: zinc turnat sub presiune
 Finisaj: cromat mat

Art. nr.	Lățime mm	Înălțime mm	Distanță între găuri mm	Dimensiune frezare front mm	Preț RON	per
103 300 298 •	110	56	96	104 x 51	43,51	1 buc

Grupă produs 300 301



Mâner scoică Pyrene

Tip montaj: încadrare
 Adâncime frezare front: 14 mm
 Material: zinc turnat sub presiune

Art. nr.	Finisaj	Lățime mm	Înălțime mm	Dimensiune frezare front mm	Preț RON	per
103 394 175 •	aluminiu	108	42	104 x 38	28,37	1 buc

Grupă produs 300 301



Buton mobilă Litavis

Material: zinc turnat sub presiune
 Finisaj: nichelat mat

Art. nr.	ø mm	Adâncime mm	Preț RON	per
103 394 040 •	33	26	7,76	1 buc

Grupă produs 300 301



Buton mobilă Bastoy

Material: zinc turnat sub presiune
 Finisaj: cromat mat
 Tip: bază Ø 16 mm

Art. nr.	ø mm	Adâncime mm	Preț RON	per
103 300 294 •	30	27	13,87	1 buc

Grupă produs 300 301



Buton mobilă Maiano

Material: zinc turnat sub presiune
 Finisaj: cromat mat
 Tip: bază -Ø 18 mm

Art. nr.	ø mm	Adâncime mm	Preț RON	per
103 300 134 •	30	25	16,54	1 buc

Grupă produs 300 301



Buton mobilă Mongan

Material: zinc turnat sub presiune

Art. nr.	Finisaj	ø mm	Adâncime mm	Tip	Preț RON	per
103 394 008 •	alămit	28	24	bază Ø 12 mm	5,73	1 buc
103 394 024 •	alămit	33	27	bază Ø 13,5 mm	6,36	1 buc
103 394 019 •	cromat lustruit	28	24	bază Ø 12 mm	5,60	1 buc
103 394 020 •	cromat lustruit	33	27	bază Ø 13,5 mm	7,12	1 buc
103 337 658 •	cromat mat	28	24	bază -Ø 12 mm	6,23	1 buc
103 394 021 •	cromat mat	33	27	bază Ø 13,5 mm	7,25	1 buc
103 337 659 •	inox	28	24	bază -Ø 12 mm	3,82	1 buc

Grupă produs 300 301



Mâner mobilă Ritona ø 10 mm

Material: oțel
 ø: 10 mm

Art. nr.	Finisaj	Lățime mm	Adâncime mm	Distanță între găuri mm	Preț RON	per
103 397 309 •	cromat mat	106	29	96	4,33	1 buc
103 397 313 •	cromat mat	138	29	128	4,83	1 buc

Grupă produs 396



Mâner mobilă Senna ø 12 mm

Fără șuruburi

Material: oțel
 ø: 12 mm
 Adâncime: 35 mm
 Variantă 2: bază Ø 10 mm



Art. nr.	Finisaj	Lățime mm	Distanță între găuri mm	Tip	Preț RON	per
103 333 900 •	inox	160	96	cu 2 baze	514,75	100 buc
103 333 901 •	inox	192	128	cu 2 baze	598,08	100 buc
103 333 902 •	inox	224	160	cu 2 baze	662,84	100 buc
103 333 903 •	inox	256	192	cu 2 baze	647,07	100 buc
103 333 904 •	inox	288	224	cu 2 baze	750,25	100 buc
103 333 905 •	inox	352	288	cu 2 baze	1.016,15	100 buc
103 333 906 •	inox	384	320	cu 2 baze	984,47	100 buc
103 333 907 •	inox	448	384	cu 2 baze	1.264,87	100 buc
103 333 908 •	inox	544	480	cu 2 baze	1.430,26	100 buc
103 333 909 •	inox	724	672	cu 2 baze	1.766,39	100 buc

Grupă produs 396

Mâner mobilă Fohla ø 10 mm

Material: oțel

Art. nr.	Finisaj	ø mm	Lățime mm	Adâncime mm	Distanță între găuri mm	Preț RON	per
103 397 283 •	cromat lustruit	10	116	28	96	3,82	1 buc
103 397 291 •	cromat lustruit	10	222	36	192	6,62	1 buc
103 397 284 •	cromat mat	10	156	30	128	5,09	1 buc
103 397 288 •	cromat mat	10	222	36	192	6,11	1 buc
103 397 281 •	nichelat mat	10	116	28	96	3,69	1 buc
103 397 285 •	nichelat mat	10	156	30	128	4,58	1 buc

Grupă produs 396



Mâner mobilă Meduna ø 10 mm

Material: oțel

Art. nr.	Finisaj	ø mm	Lățime mm	Adâncime mm	Distanță între găuri mm	Preț RON	per
103 305 383 •	alb	10	152	30	128	8,27	1 buc
103 305 384 •	negru	10	152	30	128	8,27	1 buc

Grupă produs 300 301



Mâner mobilă Chios

Notă: Cârlișele pentru pălării și îmbrăcăminte Art.Nr. 103 300 169, 170, 172 și 173 pot fi găsite în capitolul "program de garderobă" - "cârlișe pentru garderobă".

Material: zinc turnat sub presiune

Art. nr.	Finisaj	Lățime mm	Înălțime mm	Adâncime mm	Distanță între găuri mm	Preț RON	per
103 300 346	bronz antichizat	104	13	25	96	13,61	1 buc
103 300 347	bronz antichizat	137	13.5	26	128	18,07	1 buc
103 300 348	bronz antichizat	170	14	28	160	23,41	1 buc
103 300 349	cositorit antichizat	104	13	25	96	14,38	1 buc
103 300 350	cositorit antichizat	137	13.5	26	128	18,83	1 buc
103 300 351	cositorit antichizat	170	14	28	160	24,17	1 buc

Grupă produs 300 F29



Mâner mobilă Djerba

Material: zinc turnat sub presiune

Art. nr.	Finisaj	Lățime mm	Înălțime mm	Adâncime mm	Distanță între găuri mm	Preț RON	per
103 300 425	bronz antichizat	147	18	31	128	18,57	1 buc
103 300 427	cositorit antichizat	147	18	31	128	20,10	1 buc

Grupă produs 300 F29



Mâner mobilă Jaya

Material: zinc turnat sub presiune
Finisaj: cositorit antichizat / deschis

Art. nr.	Lățime mm	Înălțime mm	Adâncime mm	Distanță între găuri mm	Preț RON	per
103 300 114	137	23	29	128	23,41	1 buc

Grupă produs 300 F29



Mâner mobilă Denver

Material: zinc turnat sub presiune

Art. nr.	Finisaj	Lățime mm	Înălțime mm	Adâncime mm	Distanță între găuri mm	Tip	Preț RON	per
103 304 748	bronz mat	127	23	26	96	Bază 9 x 13 mm	20,86	1 buc
103 304 749	bronz mat	160	24	26	128	Bază 9 x 13 mm	22,26	1 buc
103 304 746	argintiu antichizat	127	23	26	96	Bază 9 x 13 mm	30,92	1 buc
103 304 747	argintiu antichizat	160	24	26	128	Bază 9 x 13 mm	31,30	1 buc

Grupă produs 300 F29



Buton mobilă Chios

Material: zinc turnat sub presiune

Art. nr.	Finisaj	ø mm	Adâncime mm	Tip	Preț RON	per
103 300 342 •	bronz antichizat	30	24	Bază -Ø 21 mm	12,21	1 buc
103 300 343 •	bronz antichizat	36	27	Bază -Ø 24 mm	13,61	1 buc
103 300 344 •	cositorit antichizat	30	24	Bază -Ø 21 mm	12,21	1 buc
103 300 345 •	cositorit antichizat	36	27	Bază -Ø 24 mm	13,61	1 buc

Grupă produs 300 F29

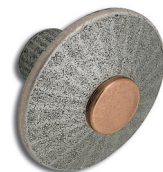


Buton mobilă Jaya

Material: zinc turnat sub presiune
 Finisaj: cositorit antichizat/laterale culoare deschisă
 Tip: manșon colorat cupru
 Variantă 2: bază-Ø 13 mm

Art. nr.	ø mm	Adâncime mm	Preț RON	per
103 300 113 •	38	25	17,81	1 buc

Grupă produs 300 F29



Buton mobilă Djerba

Material: zinc turnat sub presiune
 Tip: bază -Ø 23,5 mm

Art. nr.	Finisaj	ø mm	Adâncime mm	Preț RON	per
103 300 424 •	bronz antichizat	35	29	17,81	1 buc
103 300 426 •	cositorit antichizat	35	29	19,34	1 buc

Grupă produs 300 F29



Buton mobilă Denver

Material: zinc turnat sub presiune
 Tip: bază 9 x 27 mm

Art. nr.	Finisaj	Lățime mm	Înălțime mm	Adâncime mm	Distanță între găuri mm	Preț RON	per
103 304 751 •	bronz mat	35	35	24	16	17,68	1 buc
103 304 750 •	argintiu antichizat	35	35	24	16	24,05	1 buc

Grupă produs 300 F29



Mâner scoică Shell 79

Notă: șuruburi \varnothing 2,5 mm (alamă) și de 2mm (fier).

Art. nr.	Material	Finisaj	Lățime mm	Înălțime mm	Preț RON	per
103 300 285 •	alamă	patinat	79	38	83,21	1 buc
103 300 288 •	fier	antichizat (cerat ruginit)	79	35	42,24	1 buc
103 300 289 •	fier	negru	79	35	54,07	1 buc

Grupă produs 300 F29



Mâner scoică Shell 97/92

Indicație: Materialul de fixare nu este inclus. (Recomandare șuruburi: DIN96/97 \varnothing 2,0 x 16 mm (fier) și DIN96/97 \varnothing 2,5 x 16 mm (alamă)).

Art. nr.	Material	Finisaj	Lățime mm	Înălțime mm	Preț RON	per
103 300 353 •	alamă	zincat antichizat	92	42	97,20	1 buc
103 300 279 •	alamă	patinat	92	42	86,13	1 buc
103 300 282 •	fier	antichizat (cerat ruginit)	97	50	45,29	1 buc
103 300 283 •	fier	negru	97	50	55,72	1 buc

Grupă produs 300 F29



Fier antichizat (cerat ruginit)



Fier negru



Alamă cositorită antichizat



Alamă patinată artificial



Mâner mobilă Anaheim

Material: zinc turnat sub presiune /plastic

Art. nr.	Finisaj	Lățime mm	Înălțime mm	Adâncime mm	Distanță între găuri mm	Preț RON	per
103 304 736 •	alamă antichizată brunată/bej	138	23	27	128	47,84	1 buc
103 304 739 •	alamă antichizată brunat/bej	106	18	27	96	38,42	1 buc
103 304 735 •	argintiu antichizat/alb	138	23	27	128	47,84	1 buc
103 304 738 •	argintiu antichizat/alb	106	18	25	96	38,42	1 buc
103 304 734 •	cromat lucios/alb	138	23	27	128	47,84	1 buc
103 304 737 •	cromat lucios/alb	106	18	25	96	38,42	1 buc

Grupă produs 300 F29



Mâner mobilă Nysa

Material: porțelan/ laterale din zinc turnat sub presiune
 Finisaj: sidef/bronz
 Tip: bază Ø 16 mm

Art. nr.	Lățime mm	Înălțime mm	Adâncime mm	Distanță între găuri mm	Preț RON	per
103 333 599 •	145	19	35	128	23,41	1 buc

Grupă produs 300 F29



Mâner mobilă Oxnard

Material: porțelan/ laterale din zinc turnat sub presiune
 Finisaj: bej deschis/alamă antichizată brunată
 Tip: bază Ø 11 mm

Art. nr.	Lățime mm	Înălțime mm	Adâncime mm	Distanță între găuri mm	Preț RON	per
103 304 770 •	108	19	27	96	32,19	1 buc

Grupă produs 300 F29



Mâner de mobilă Tampa

Material: zinca turnat/insertie de plastic
 Tip: lățime plintă 18 mm

Art. nr.	Finisaj	Lățime mm	Înălțime mm	Adâncime mm	Distanță între găuri mm	Preț RON	per
103 304 740 •	bronz mat/floare aurie	121	25	26	96	24,30	1 buc
103 304 741 •	argintiu antichizat/floare albastră	121	25	26	96	26,84	1 buc

Grupă produs 300 F29



Mâner mobilă Rose

Material: porțelan/ laterale din zinc turnat sub presiune
 Finisaj: fildeș, pictat/alămit
 Tip: bază Ø 10 mm

Art. nr.	Lățime mm	Înălțime mm	Adâncime mm	Distanță între găuri mm	Preț RON	per
103 393 401 •	107	18	25	96	89,82	1 buc

Grupă produs 300 F29



Mâner mobilă Ontario

Material: porțelan/ laterale din zinc turnat sub presiune
 Lățime mm: 107
 Înălțime mm: 18
 Adâncime mm: 25

Art. nr.	Finisaj	Distanță între găuri mm	Tip	Preț RON	per
103 393 408 •	fildeș/alămit	96	Bază Ø 10 mm	87,53	1 buc
103 393 409 •	fildeș/ztaniu antichizat	96	Bază -Ø 10 mm	92,11	1 buc

Grupă produs 300 F29



Buton mobilă Oxnard

Material: porțelan/bază din zinc turnat sub presiune
 Finisaj: bej deschis/alamă antichizată brunată
 Tip: bază Ø 15 mm

Art. nr.	ø mm	Adâncime mm	Preț RON	per
103 304 771 •	29	22	19,59	1 buc

Grupă produs 300 F29



Buton mobilă Anaheim

Material: zinca turnat/insertie de plastic

Art. nr.	Finisaj	ø mm	Adâncime mm	Tip	Preț RON	per
103 304 764 •	alamă antichizată brunată/bej	23	24	Bază Ø 12 mm	23,92	1 buc
103 304 765 •	alamă antichizată brunată/bej	30	26	Bază Ø 15,5 mm	25,45	1 buc
103 304 762 •	argintiu antichizat/alb	23	24	Bază Ø 12 mm	23,92	1 buc
103 304 763 •	argintiu antichizat/alb	30	26	Bază Ø 15,5 mm	25,45	1 buc
103 304 760 •	cromat lucios/alb	23	24	Bază Ø 12 mm	23,92	1 buc
103 304 761 •	cromat lucios/alb	30	26	Bază Ø 15,5 mm	25,45	1 buc

Grupă produs 300 F29



Buton mobilă Ontario 1

Art. nr.	Material	Finisaj	ø mm	Adâncime mm	Tip	Preț RON	per
103 393 459 •	porțelan/bază din zamac	fildes/alămit antichizat	34	25	Bază Ø 18 mm	61,58	1 buc
103 393 460 •	porțelan/bază din zamac	fildes/antichizat	29	24	Bază-Ø 16 mm	60,18	1 buc
103 393 461 •	porțelan/bază din zamac	fildes/cositor antichizat	34	25	Bază Ø 18 mm	63,10	1 buc

Grupă produs 300 F29



Buton mobilă Ontario 2

Finisaj: fildes/cositor antichizat

Art. nr.	Material	ø mm	Adâncime mm	Tip	Preț RON	per
103 393 430 •	porțelan/bază din alamă	31	25	Bază Ø 17 mm	55,72	1 buc
103 393 431 •	porțelan/bază din alamă	35	29	Bază-Ø 17 mm	51,91	1 buc

Grupă produs 300 F29



Buton mobilă Tampa

Material: zinca turnat/insertie de plastic

Art. nr.	Finisaj	ø mm	Adâncime mm	Tip	Preț RON	per
103 304 742 •	bronz mat/floare aurie	40	26	Bază Ø 20 mm	19,08	1 buc
103 304 743 •	argintiu antichizat/floare albastră	40	26	Bază Ø 20 mm	24,30	1 buc

Grupă produs 300 F29



Buton mobilă Rose

Finisaj: fildeş, pictat/alămit

Art. nr.	Material	ø mm	Adâncime mm	Tip	Preț RON	per
103 393 462 •	porțelan/bază zamac	24	22	Bază-Ø 14 mm	52,67	1 buc
103 393 463 •	porțelan/zamac	29	24	Bază-Ø 16 mm	59,41	1 buc
103 393 464 •	porțelan/zamac	34	25	Bază Ø 18 mm	62,34	1 buc

Grupă produs 300 F29



Buton mobilă Cary

Finisaj: pictat alb/lustruit

Art. nr.	Material	ø mm	Adâncime mm	Tip	Preț RON	per
103 393 436 •	porțelan/bază din alamă	28	27	Bază-Ø 17 mm	56,49	1 buc
103 393 437 •	porțelan/bază din alamă	31	25	Bază-Ø 17 mm	56,49	1 buc
103 393 438 •	porțelan/bază din alamă	35	29	Bază-Ø 18 mm	58,65	1 buc

Grupă produs 300 F29



Buton mobilă Tempe

Art. nr.	Material	Finisaj	ø mm	Adâncime mm	Tip	Preț RON	per
103 393 411 •	porțelan alb/șurub alamă	alb	18	15	Bază-Ø 16 mm	50,38	1 buc
103 393 412 •	porțelan alb/șurub alamă	alb	20	18	Bază-Ø 15 mm	50,38	1 buc
103 393 413 •	porțelan alb/șurub alamă	alb	23	20	Bază-Ø 14 mm	51,91	1 buc
103 393 414 •	porțelan alb/șurub alamă	alb	26	22	Bază-Ø 18 mm	55,72	1 buc
103 393 415 •	porțelan/cap bombat alamă	alb	35	30	Bază Ø 23 mm	59,41	1 buc

Grupă produs 300 F29



Cuier pălării Labna

Indicație: Prindere din față (material de fixare inclus)

Material: oțel superior
 Tip: placă 32 x 100 mm
 Variantă 2: piese cârlig Ø 20 mm, adâncime 40 și 130 mm

Art. nr.	Finisaj	Lățime mm	Înălțime mm	Adâncime mm	Preț RON	per
103 380 501 •	mat	32	100	135	104,96	1 buc

Grupă produs 300 F28



Cuier pălării Copan

Indicație: prindere din față

Material: oțel superior
 Tip: bază conică
 Variantă 2: bară haine Ø 10 mm

Art. nr.	Finisaj	Lățime mm	Înălțime mm	Adâncime mm	Preț RON	per
103 380 245 •	periat	20	167	88	55,47	1 buc

Grupă produs 300 F28



Cuier pălării Cygni

Indicație: prindere din față Șuruburi încastrate incluse in livrare.

Material: aluminiu
Tip: grosime profil 6 mm

Art. nr.	Finisaj	Lățime mm	Înălțime mm	Adâncime mm	Preț RON	per
103 380 700 •	eloxat natur	55	180	91	16,41	1 buc

Grupă produs 300 F28



Cuier pălării Chios

Notă: fixarea din față.

Se potrivesc mânerele și butoanele de mobilă Art.No. 103 300 346-351 și 103 300 342-345 , acestea putând fi găsite la capitolul "Feronerie rustică".

Material: zinc turnat sub presiune

Art. nr.	Finisaj	Lățime mm	Înălțime mm	Adâncime mm	Preț RON	per
103 300 168 •	nichelat mat	14	152	83	27,23	1 buc
103 300 169 •	bronz antichizat	14	152	83	27,23	1 buc
103 300 170 •	cositorit antichizat	14	152	83	29,64	1 buc

Grupă produs 300 F29



Cuier pălării Canelli

Indicație: prindere din față

Material: zinc turnat sub presiune

Art. nr.	Finisaj	Lățime mm	Înălțime mm	Adâncime mm	Preț RON	per
103 304 906 •	alămit lucios	78	160	75	17,56	1 buc
103 304 907 •	cromat lustruit	78	160	75	16,67	1 buc
103 304 908 •	nichelat mat	78	160	75	18,57	1 buc
103 304 909 •	patinat	78	160	75	20,61	1 buc

Grupă produs 300 F28



Cuier pălării Rondo

Indicație: prindere din față

Material: zinc turnat sub presiune

Art. nr.	Finisaj	Lățime mm	Înălțime mm	Adâncime mm	Preț RON	per
103 380 435 •	auriu	80	170	92	71,88	1 buc
103 380 436 •	cromat lucios	80	170	92	71,88	1 buc
103 380 438 •	cromat mat	80	170	92	71,88	1 buc
103 380 437 •	nichelat mat	80	170	92	71,88	1 buc

Grupă produs 300 F28



Cuier pălării Cres

Notă: Prindere din spate cu 2 șuruburi M4 (nu sunt incluse).

Material: zinc turnat sub presiune

Art. nr.	Finisaj	Lățime mm	Înălțime mm	Adâncime mm	Preț RON	per
103 300 034 •	nichelat mat	12	156	85	35,62	1 buc

Grupă produs 300 F28



Cuier pălării Valentino

Indicație: prindere din față

Material: zinc turnat sub presiune

Art. nr.	Finisaj	Lățime mm	Înălțime mm	Adâncime mm	Preț RON	per
103 304 914 •	patinat	83	170	75	17,56	1 buc

Grupă produs 300 F28



Cuier pălării Steyr

Indicație: prindere din față

Material: zinc turnat sub presiune

Art. nr.	Finisaj	Lățime mm	Înălțime mm	Adâncime mm	Preț RON	per
103 304 916 •	patinat	52	155	65	14,12	1 buc

Grupă produs 300 F28



Cuier palarii Amaa

Indicație: prindere din față

Material: oțel/bază din alamă
 Tip: bază Ø 17 mm
 Variantă 2: bară haine Ø 10 mm
 Lățime mm: 17
 Înălțime mm: 167
 Adâncime mm: 82

Art. nr.	Finisaj	Preț RON	per
103 380 720 •	aurit	72,52	1 buc
103 380 722 •	cromat lustruit	53,82	1 buc
103 380 723 •	cromat mat	53,82	1 buc
103 380 724 •	nichelat mat	53,82	1 buc

Grupă produs 300 F28



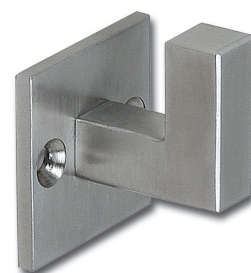
Cârlig de palton Tazumal

Indicație: prindere din față (2 șuruburi cap zenc 3,5 x 20 mm incluse).

Material: oțel superior

Art. nr.	Finisaj	Lățime mm	Înălțime mm	Adâncime mm	Preț RON	per
103 333 221 •	periat	30	35	28	31,42	1 buc

Grupă produs 300 F28



Cuier haine Tulum

Indicație: Prindere din față cu șurub M5 x 38 mm și diblu (incluse)

Material: oțel superior
Tip: placă Ø 30 mm

Art. nr.	Finisaj	ø mm	Adâncime mm	Preț RON	per
103 315 060 •	periat	10	27	18,70	1 buc

Grupă produs 300 F28



Cuier haine Labna

Indicație: Prindere din față (material de fixare inclus)

Material: oțel superior

Art. nr.	Finisaj	ø mm	Adâncime mm	Preț RON	per
103 380 503 •	mat	20	45	22,65	1 buc

Grupă produs 300 F28



Cuier haine Copan

Indicație: prindere din față

Material: oțel superior
Tip: bază conică
Variantă 2: bară haine Ø 10 mm

Art. nr.	Finisaj	Lățime mm	Înălțime mm	Adâncime mm	Preț RON	per
103 380 246 •	periat	20	86	66	44,78	1 buc

Grupă produs 300 F28



Cuier haine Cygni

Indicație: prindere din față Șuruburi încastate incluse in livrare.

Material: aluminiu
Tip: grosime profil 6 mm

Art. nr.	Finisaj	Lățime mm	Înălțime mm	Adâncime mm	Preț RON	per
103 380 705 •	eloxat natur	55	79	55	12,85	1 buc

Grupă produs 300 F28



Cuier haine Chios

Notă: fixarea din față.

Se potrivesc mânerele și butoanele de mobilă Art.No. 103 300 346-351 și 103 300 342-345, acestea putând fi găsite la capitolul "Feronerie rustică".

Material: zinc turnat sub presiune

Art. nr.	Finisaj	Lățime mm	Înălțime mm	Adâncime mm	Preț RON	per
103 300 171 •	nichelat mat	14	78	49	24,17	1 buc
103 300 172 •	bronz antichizat	14	78	49	21,25	1 buc
103 300 173 •	cositorit antichizat	14	78	49	22,01	1 buc

Grupă produs 300 F29



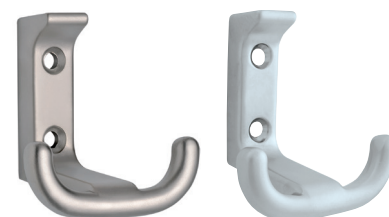
Cuier palton Rondo

Indicație: prindere din față

Material: zinc turnat sub presiune

Art. nr.	Finisaj	Lățime mm	Înălțime mm	Adâncime mm	Preț RON	per
103 380 444 •	auriu	75	75	56	59,92	1 buc
103 380 445 •	cromat lucios	75	75	56	59,92	1 buc
103 380 447 •	cromat mat	75	75	56	59,92	1 buc
103 380 446 •	nichelat mat	75	75	56	59,92	1 buc

Grupă produs 300 F28



Cuier haine Canelli

Indicație: prindere din față

Material: zinc turnat sub presiune

Art. nr.	Finisaj	Lățime mm	Înălțime mm	Adâncime mm	Preț RON	per
103 304 910 •	alămit lustruit	78	55	23	9,67	1 buc
103 304 911 •	cromat lustruit	78	55	23	9,54	1 buc
103 304 912 •	nichelat mat	78	55	23	10,69	1 buc
103 304 913 •	patinat	78	55	23	12,21	1 buc

Grupă produs 300 F28



Cuier haine Valentino

Indicație: prindere din față

Material: zinc turnat sub presiune

Art. nr.	Finisaj	Lățime mm	Înălțime mm	Adâncime mm	Preț RON	per
103 304 915 •	patinat	83	65	35	11,32	1 buc

Grupă produs 300 F28



Cuier haine Steyr

Indicație: prindere din față

Material: zinc turnat sub presiune

Art. nr.	Finisaj	Lățime mm	Înălțime mm	Adâncime mm	Preț RON	per
103 304 917 •	patinat	55	65	32	6,87	1 buc

Grupă produs 300 F28



Cuier haine Amaa

Indicație: prindere din față

Material: oțel/bază din alamă
 Tip: bază Ø 17 mm
 Variantă 2: bară haine Ø 10 mm

Art. nr.	Finisaj	Lățime mm	Înălțime mm	Adâncime mm	Preț RON	per
103 380 725 •	aurit	17	86	66	51,78	1 buc
103 380 727 •	cromat lustruit	17	86	66	43,51	1 buc
103 380 728 •	cromat lustruit	17	86	66	43,51	1 buc
103 380 729 •	nichelat mat	17	86	66	43,51	1 buc

Grupă produs 300 F28

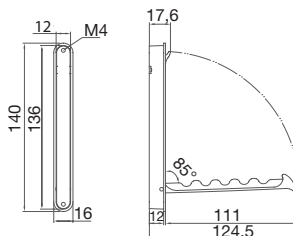


Cârlig rabatabil Votan

Tip montaj: pentru încastrare
 Material: zinc turnat sub presiune
 Lungime braț: 111 mm
 Dimensiune frezare front: 136 x 11,2 mm
 Adâncime frezare front: 12 mm

Art. nr.	Tip	Finisaj	Lățime mm	Înălțime mm	Preț RON	per
103 301 064 •	4 cârlige	inox	16	140	22,39	1 buc

Grupă produs 300 F28

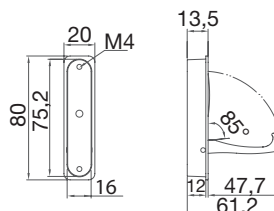


Cârlig rabatabil

Tip montaj: pentru încastrare
 Material: zinc turnat sub presiune
 Lungime braț: 47,7 mm
 Dimensiune frezare front: 75,2 x 15,2 mm
 Adâncime frezare front: 12 mm

Art. nr.	Tip	Finisaj	Lățime mm	Înălțime mm	Preț RON	per
103 301 061 •	1 cârlige	cromat lustruit	20	80	16,67	1 buc
103 301 062 •	1 cârlige	inox	20	80	18,07	1 buc

Grupă produs 300 F28



Suport umeraș garderobă Nora formă U

Indicație: gauri pentru filet M5
 Material: inox
 Tip montaj: sub polița de pălării
 ø: 12 mm

Art. nr.	Finisaj	Distanță între găuri mm	Lățime mm	Înălțime mm	Preț RON	per
103 380 663 •	periat	180	192	65	36,26	1 buc
103 380 668 •	periat	240	252	65	42,75	1 buc

Grupă produs 300 F55



Suport umeraș garderobă Nora formă L

Indicație: gauri pentru filet M5
 Material: inox
 Tip montaj: sub polița de pălării și perete spate
 ø: 12 mm

Art. nr.	Finisaj	Lățime mm	Înălțime mm	Preț RON	per
103 380 673 •	periat	230	65	40,33	1 buc

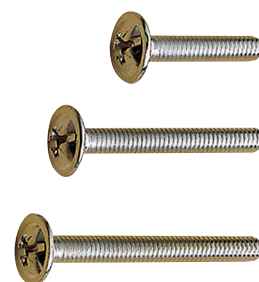
Grupă produs 300 F55



Șurub M 4 cap combinat cruce-drept

Art. nr.	Tip	Filet	L mm	Cap ø mm	Uî	Preț RON	per
104 492 801 •	cu fantă combi	M 4	10	10	1000	3,44	100 buc
103 337 066 •	cu fantă combi	M 4	15	10	8000	5,22	100 buc
104 492 803 •	cu fantă combi	M 4	17	10	1000	6,23	100 buc
104 492 804 •	cu fantă combi	M 4	20	10	1000	5,09	100 buc
104 492 805 •	cu fantă combi	M 4	22	10	1000	5,08	100 buc
104 492 806 •	cu fantă combi	M 4	25	10	1000	4,84	100 buc
104 492 808 •	cu fantă combi	M 4	30	10	1000	6,11	100 buc
104 492 812 •	cu fantă combi	M 4	40	10	1000	7,38	100 buc
104 492 814 •	cu fantă combi	M 4	45	10	1000	8,02	100 buc
104 492 800 •	cu cap combinat	M 14	9	10	1000	5,09	100 buc
104 492 819 •	cu cap combinat	M 4	12	10	1000	5,22	100 buc
104 492 802 •	cu cap combinat	M 4	15	10	1000	5,73	100 buc
104 492 807 •	cu cap combinat	M 4	27	10	1000	5,60	100 buc
104 492 809 •	cu cap combinat	M 4	32	10	1000	8,91	100 buc
104 492 810 •	cu cap combinat	M 4	35	10	1000	9,29	100 buc
104 492 811 •	cu cap combinat	M 4	37	10	1000	9,80	100 buc
104 492 813 •	cu cap combinat	M 4	42	10	1000	6,36	100 buc
104 492 815 •	cu cap combinat	M4	47	10	1000	7,00	100 buc
104 492 816 •	cu cap combinat	M 4	50	10	500	7,25	100 buc
104 492 817 •	cu cap combinat	M 4	55	10	500	16,67	100 buc
104 492 818 •	cu cap combinat	M4	60	10	200	17,18	100 buc

Grupă produs 300 301

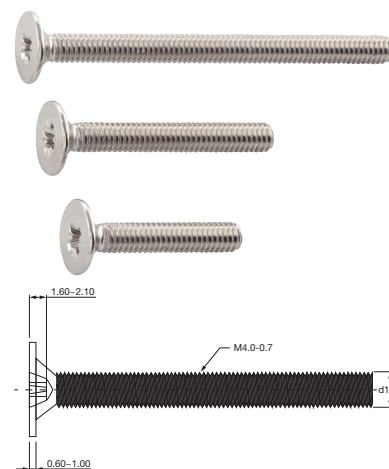


Ni

Șurub mâner M 4 PZ

Art. nr.	Filet	L mm	Tip	Motor, Propulsie	d1 mm	Cap ø mm	Uî	Preț RON	per
104 492 820 •	M	10	PZ	PZ 2	4	10	1000	3,56	100 buc
104 492 821 •	M	15	PZ	PZ 2	4	10	1000	4,33	100 buc
104 492 822 •	M	22	PZ	PZ 2	4	10	1000	5,47	100 buc
104 492 823 •	M	25	PZ	PZ 2	4	10	1000	6,23	100 buc
104 492 824 •	M	30	PZ	PZ 2	4	10	1000	6,23	100 buc
104 492 825 •	M	40	PZ	PZ 2	4	10	1000	8,02	100 buc
104 492 826 •	M	50	PZ	PZ 2	4	10	500	9,16	100 buc

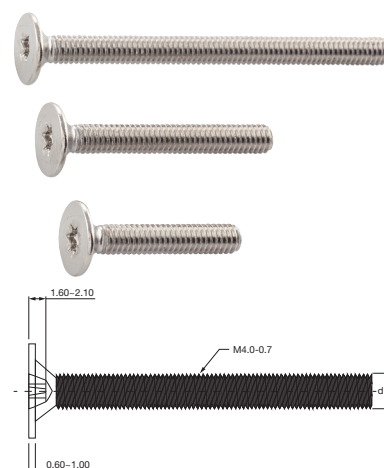
Grupă produs 400 404



Șurub mâner M 4 Torx

Art. nr.	Filet	L mm	Tip	Motor, Propulsie	d1 mm	Cap ø mm	Uî	Preț RON	per
104 492 838	M	10	Torx	TX 20	4	10	1000	3,56	100 buc
104 492 839	M	15	Torx	TX 20	4	10	1000	4,58	100 buc
104 492 840	M	22	Torx	TX 20	4	10	1000	5,85	100 buc
104 492 841	M	25	Torx	TX 20	4	10	1000	5,98	100 buc
104 492 842	M	30	Torx	TX 20	4	10	1000	6,62	100 buc
104 492 843	M	40	Torx	TX 20	4	10	1000	8,40	100 buc
104 492 844	M	50	Torx	TX 20	4	10	500	9,92	100 buc

Grupă produs 400 404

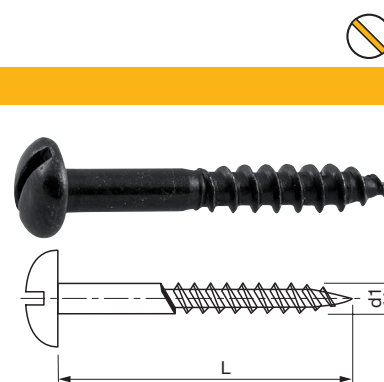


Holsurub pentru lemn - zincat

Finisaj: zincat patinat

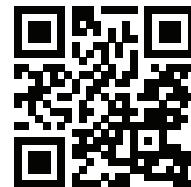
Art. nr.	d1 mm	L mm	Uî	Preț RON	per
104 493 790	3	15	200	20,99	100 buc
104 493 791	3	20	200	18,45	100 buc
104 493 792	3.5	20	200	21,88	100 buc
104 493 793	4	30	200	28,75	100 buc
104 493 794	5	40	200	51,40	100 buc
104 493 795	5	50	200	66,54	100 buc

Grupă produs 400 402



Portal Parteneri Schachermayer :

Serviciile noastre zilnice-avantajul dumneavoastră!



WEBCATALOG

căutare ONLINE
și comparare



WEBSHOP

comandă ONLINE
la orice oră



gestionare ONLINE
la computer



Schachermayer Romania SRL

Str. Ithaca FN, RO - 087015 Bolintin Deal, Jud. Giurgiu, T. + 40 21 457 06 08/37, F. + 40 21 457 04 15
E-Mail: info@schachermayer.ro, www.schachermayer.ro

schachermayer

Schachermayer România - Sediul Central
Str. Ithaca FN, Bolintin Deal, Jud. Giurgiu
Tel.: +4021 4570608/37, Fax +4021 4570415

Schachermayer România - Filiala Transilvania
Str. Crinului Nr. 10, et 1, ap 4, int 4, Cluj-Napoca, Jud. Cluj
Tel.: +40264 275073, Fax +40264 275077

Schachermayer România - Showroom
Str. Ithaca FN, Bolintin Deal, Jud. Giurgiu
Tel.: +4021 4570608/37, Fax +4021 4570415

Sucursale din străinătate
Ungaria - Republica Cehă - Slovenia - Germania -
Republica Slovacă - Croația - Polonia -
Bosnia & Herțegovina - Serbia - Italia-

