



Swiss Made

powered by

SGH
schachermayer

Prețurile nu includ TVA și pot suferi modificări.

Schachermayer România SRL nu este responsabilă pentru eventualele omisiuni sau greșeli de tipar. Culoarele pot diferi de realitate.



Cum să ne contactați...

Schachermayer România SRL - sediul central

Str. Ithaca FN,
Bolintin Deal, jud. Giurgiu
Tel.: +40 21 4570608/37, Fax: +40 21 4570415
info@schachermayer.ro

Schachermayer România SRL - filiala Transilvania

Str. Crinului Nr. 10, et 1, ap 4, int 4
Cluj-Napoca, jud. Cluj
Tel.: +40 21 4570608/37, Fax: +40 21 4570415
info@schachermayer.ro

Schachermayer-Großhandels-gesellschaft m.b.H. - centrala Austria

Schachermayerstraße 2

A-4020 Linz

sucursale din străinătate

Ungaria - Republica Cehă - Slovenia - Germania - Republica Slovacă - Croația - Polonia - Muntenegru - Bosnia&Herțegovina - Serbia - Italia

program de lucru

l-j 8:00 - 17:00, v 8:00 - 14:30

LEGENDA

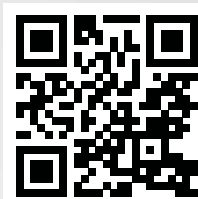
- Stoc Austria
- Nu este de stoc

Celelalte produse se livrează în maximum 48 de ore în limita stocului din depozit.

cuprins

2 - 11	Feronerie Hawa
12 - 22	Feronerie peka
23 - 24	Sisteme de îmbinare Lamello
25 - 28	Tehnică de fixare Mungo

Portal Parteneri Schachermayer :
Serviciile noastre zilnice-avantajul dumneavoastră!



WEBCATALOG

căutare ONLINE
și comparare



WEBSHOP

comandă ONLINE
la orice oră



gestionare ONLINE
la computer



Schachermayer Romania SRL

Str. Ithaca FN, RO - 087015 Bolintin Deal, Jud. Giurgiu, T. + 40 21 457 06 08/37, F. + 40 21 457 04 15
E-Mail: info@schachermayer.ro, www.schachermayer.ro

schachermayer

HAWA-Concepta 25/30/40/50

Cu HAWA-Concepta 25/30/40/50 ușile din lemn se pot roti cu 90° și intră lateral în corpurile de mobilier sau în nișe/perete. Construcții de înălțimea încăperii se pot realiza la fel de eficient și simplu ca și dressinguri. Conceptul bine gândit elimină ghidajul de podea și oferă utilizarea spațiului optim, flexibil, fără piedici date de uși.

Domeniu de utilizare:

Peste tot unde există utilizări multiple ale spațiului, dar și un acces liber la corpul de mobilier. De aceea se potrivește perfect pentru Home-Office, bucătărie, dormitor sau baie.

Avantaje și caracteristicile sistemului:

HAWA-Concepta 25/30 cu role de ghidaj sus și jos.

HAWA-Concepta 40/50 cu cărucior de rulare.

Tehnologia unică de forfecare permite construcția de uși mari și grele.

Toate reglajele se fac din față.

Amortizare bine gândită pentru un confort mare de utilizare.

Toate componentele se montează pe peretele intermediar.

Este posibilă acoperirea nișelor de perete independentă de corpul de mobilier.

Seturile se pot folosi pe stânga și pe dreapta.

Profilul de legătură Connector 55/110 simplifică montajul construcțiilor cu uși cu deschidere pe podea și capac.

Certificare LGA.

Număr uși:	1
Lățime canat de la:	300 mm
Grosime lemn de la:	19 mm
Grosime lemn până la:	50 mm

Art. nr.	Capacitate portantă kg	Înălțime canat de la mm	Înălțime canat până la mm	Preț RON	per
103 352 833 •	25	1250	1850	3.489,66	1 set
103 352 834 •	30	1851	2300	3.750,34	1 set
103 352 835 •	40	1851	2500	4.902,62	1 set
103 352 836 •	50	2301	2850	5.129,21	1 set

Grupă produs 300 380

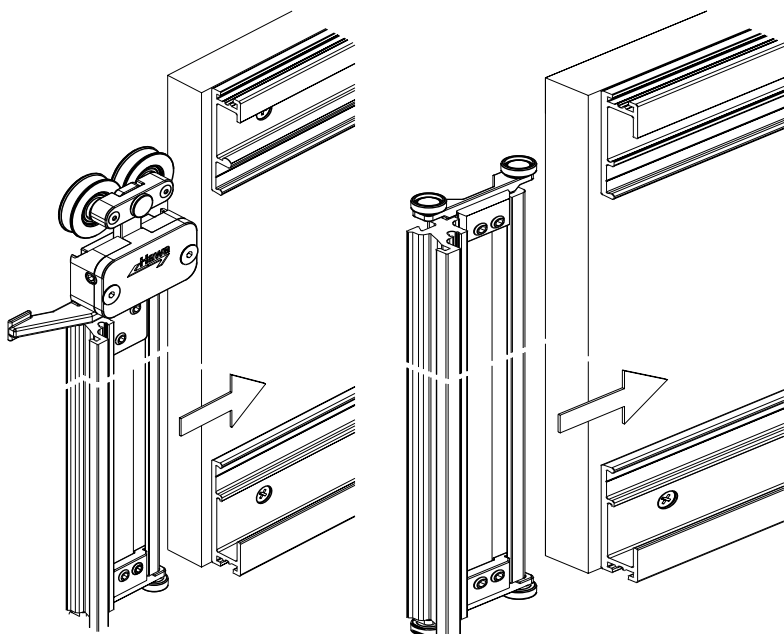


HAWA-Concepta 25/30/40/50



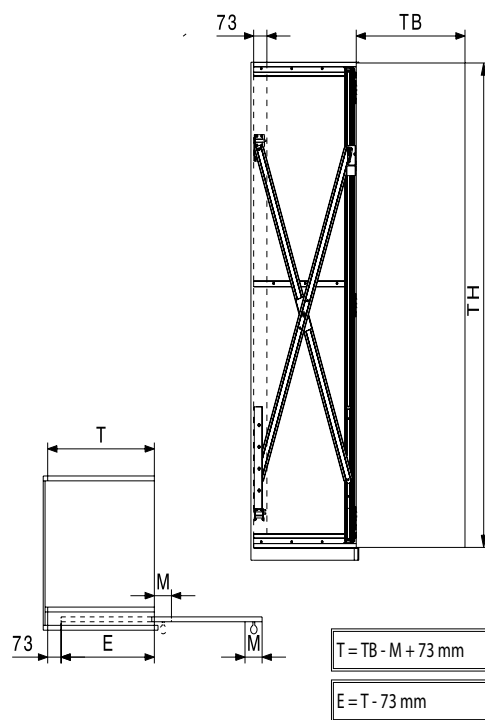
	T	TH	E
HAWA-Concepta 25	≤ 650 mm	1250-1850 mm	≤ 577 mm
HAWA-Concepta 30	≤ 900 mm	1851-2300 mm	≤ 827 mm
HAWA-Concepta 40	≤ 900 mm	1851-2500 mm	≤ 827 mm
HAWA-Concepta 50	≤ 900 mm	2301-2850 mm	≤ 827 mm

Calcul pentru uși din lemn



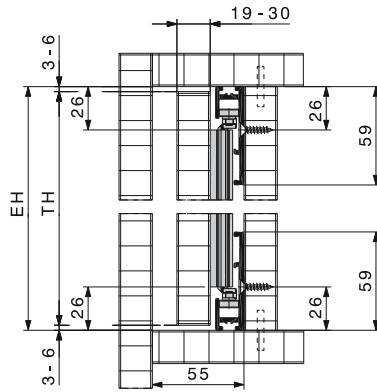
HAWA-Concepta 40/50

HAWA-Concepta 25/30

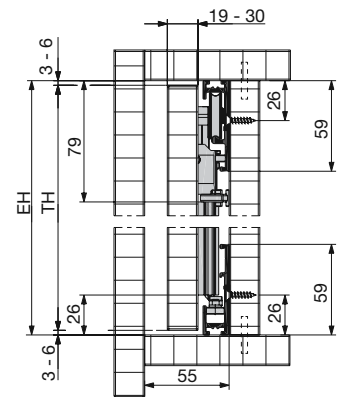


HAWA-Concepta 25/30/40/50

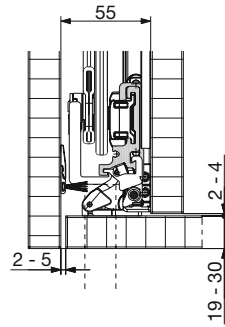
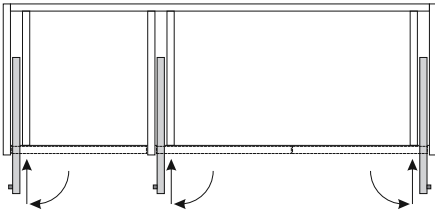
ușă încadrată



HAWA-Concepta 25/30

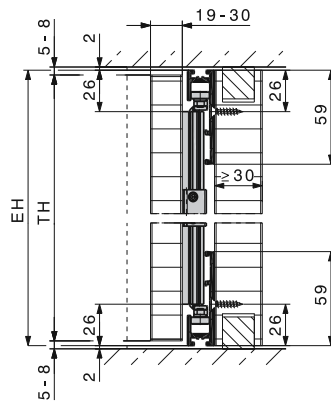
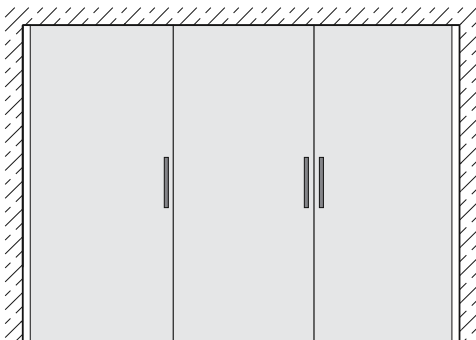


HAWA-Concepta 40/50

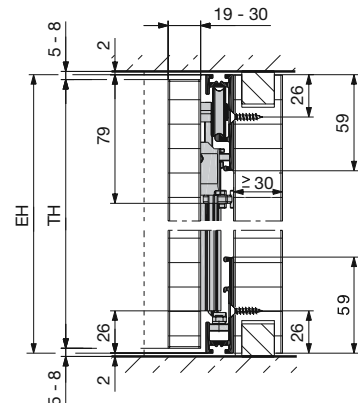


HAWA-Concepta 25/30/40/50

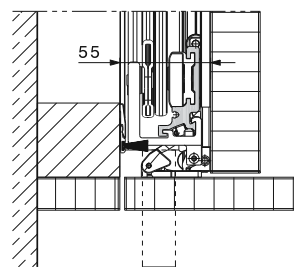
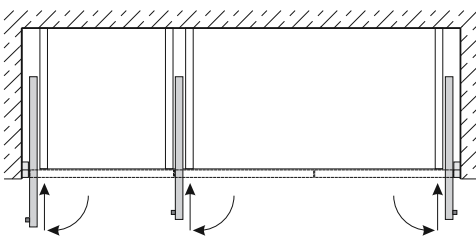
ușă încadrată în perete



HAWA-Concepta 25/30



HAWA-Concepta 40/50

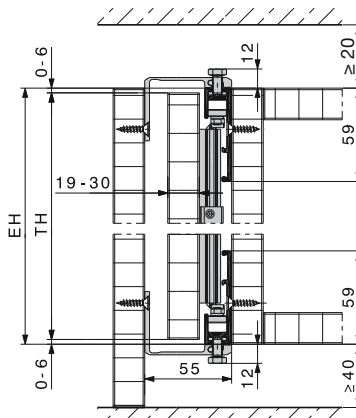
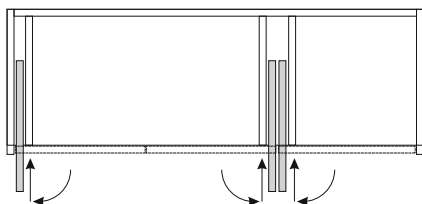
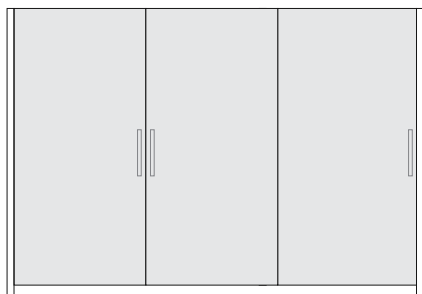


HAWA-Concepta 25/30/40/50

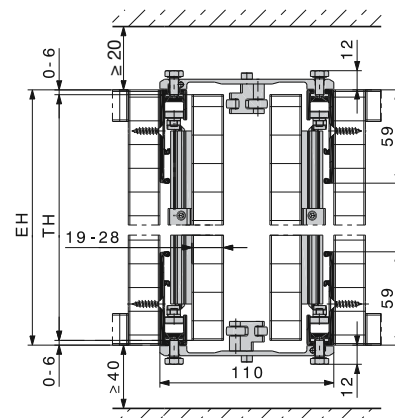


HAWA-Concepta 25/30/40/50

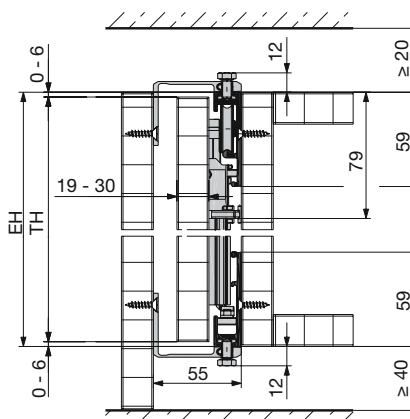
ușă aplicată



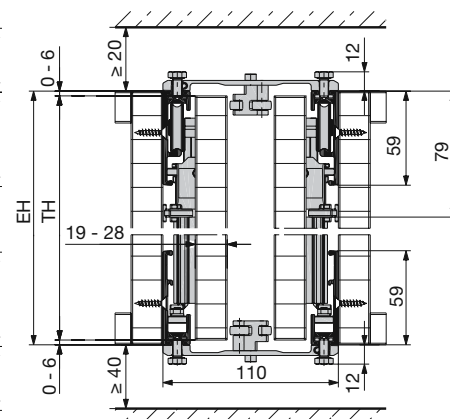
Sistem de conectare:
HAWA-Concepta 25/30
Connector 55 mm



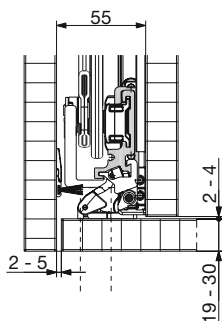
Sistem de conectare:
HAWA-Concepta 25/30
Connector 110 mm



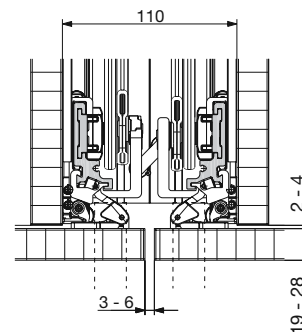
Sistem de conectare:
HAWA-Concepta 40/50
Connector 55 mm



Sistem de conectare:
HAWA-Concepta 40/50
Connector 110 mm



Connector 55 mm
Grosime maxima ușa: 30 mm



Connector 110 mm
Maximale Türdicke: 28 mm

HAWA-Concepta profil de îmbinare la partea exterioară

Pentru nișe cu o ușă pivotantă și glisantă din lemn: 19 - 30 mm.

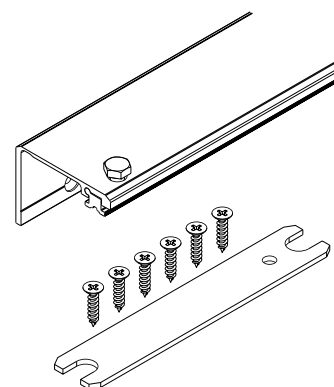
Pentru nișe cu o ușă pivotantă și glisantă din sticlă: ESG 8 mm.

Diferențe de nivel a părții exterioare sau corpuri până la $\pm 1,5$ mm sunt compensate de conector.

Material: aluminiu eloxat incolor

Art. nr.	Lungime mm	Preț RON	per
103 352 966 •	650	243,13	1 buc
103 352 967 •	900	323,28	1 buc

Grupă produs 300 380



HAWA-Concepta profil de îmbinare la corp

- Pentru nișe cu două uși pivotante și glisante din lemn: 19 - 28 mm
- Diferențe de înălțime de corp până la $\pm 1,5$ mm compensează conectorul.

Indicație:

Construcție: cu soclu fix

Profil sus: Nr. 103352968/969

Profil jos: Nr. 103352970

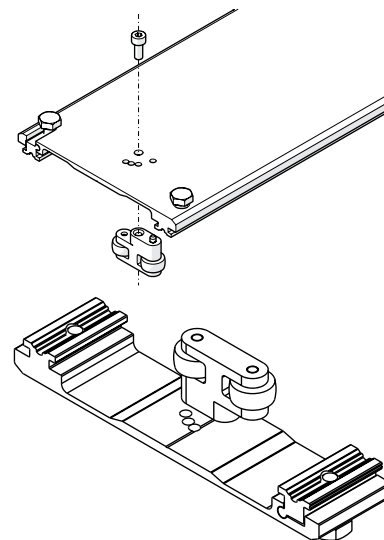
Construcție: cu picioare

Profil sus/jos: Nr. 103352968/969

Material: aluminiu eloxat incolor

Art. nr.	Lungime mm	Preț RON	per
103 352 968 •	650	620,09	1 buc
103 352 969 •	900	707,75	1 buc
103 352 970 •	26	464,63	1 buc

Grupă produs 300 380



Set feronerie HAWA-Folding Concepta 25

Indicație:

Cu doua perechi uși se pot realiza dulapuri cu lățimi de până la 2800 mm pot încpea în adâncimea corpului de mobilier.

Livrare:

1 pereche uși pliante conține:

Elemente de feronerie

Foarfecă

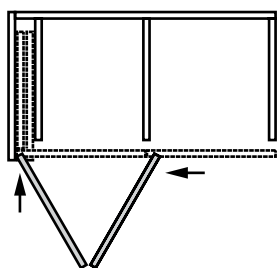
Șină de culisare

Capacitate portantă: 25 kg
 Număr uși: 1
 Lățime canat de la: 300 mm
 Grosime lemn de la: 19 mm

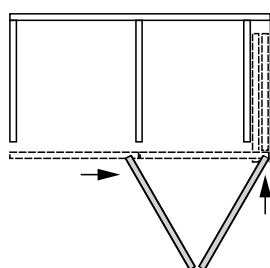


Art. nr.	Direcție	Înălțime canat de la mm	Înălțime canat până la mm	Grosime lemn până la mm	Lungime șină mm	Finisaj	Preț RON	per
103 352 852 •	stânga	1250	1850	26	1420	natur eloxat	7.427,27	1 set
103 352 853 •	dreapta	1250	1850	26	1420	natur eloxat	7.427,27	1 set
103 352 837 •	stânga	1851	2600	26	2120	natur eloxat	8.612,88	1 set
103 352 839 •	dreapta	1851	2600	26	2120	natur eloxat	8.699,01	1 set
103 352 854 •	stânga	1851	2600	26	1420	natur eloxat	7,988,72	1 set
103 352 855 •	dreapta	1851	2600	26	1420	natur eloxat	7,988,72	1 set
103 352 822 •	stânga	1250	1850	26	1420	negru eloxat	8146,6	1 set
103 352 823 •	dreapta	1250	1850	26	1420	negru eloxat	8.292,02	1 set
103 352 829 •	dreapta	1851	2600	26	2120	negru eloxat	9.306,51	1 set
103 352 828 •	stânga	1851	2600	26	2120	negru eloxat	9.472,03	1 set
103 352 824 •	stânga	1851	2600	26	1420	negru eloxat	8.968,09	1 set
103 352 827 •	dreapta	1851	2600	26	1420	negru eloxat	8.968,09	1 set

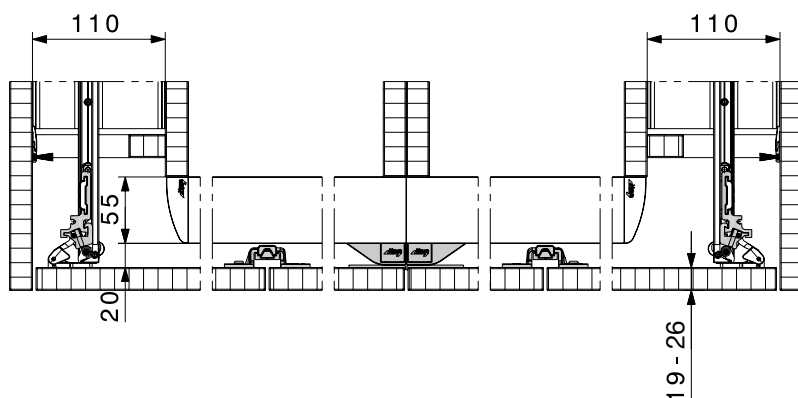
Grupă produs 300 380



stanga

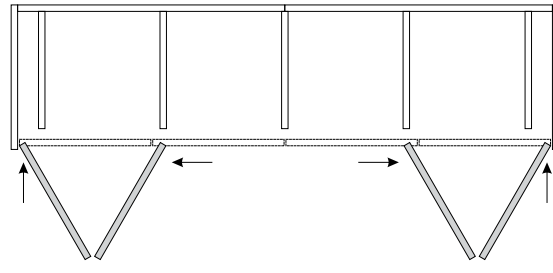
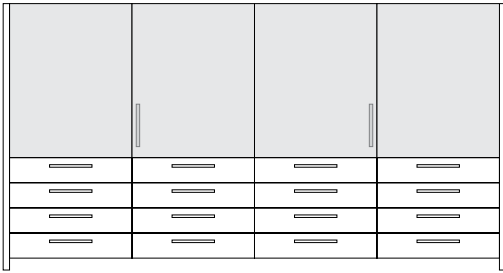


dreapta



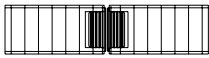
Set feronerie HAWA-Folding Concepta 25

Uși de la blatul pentru lucru pînă la marginea superioara a dulapului

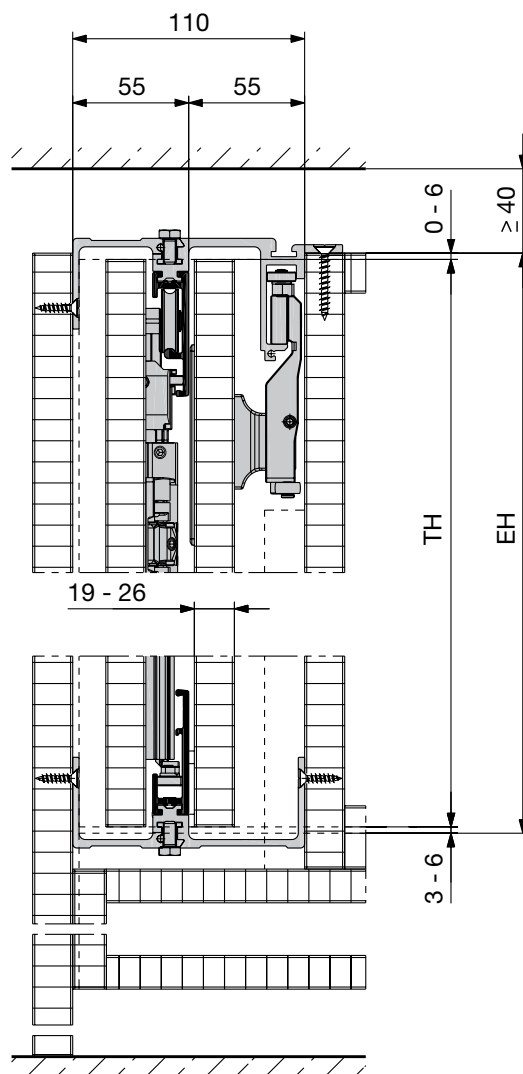
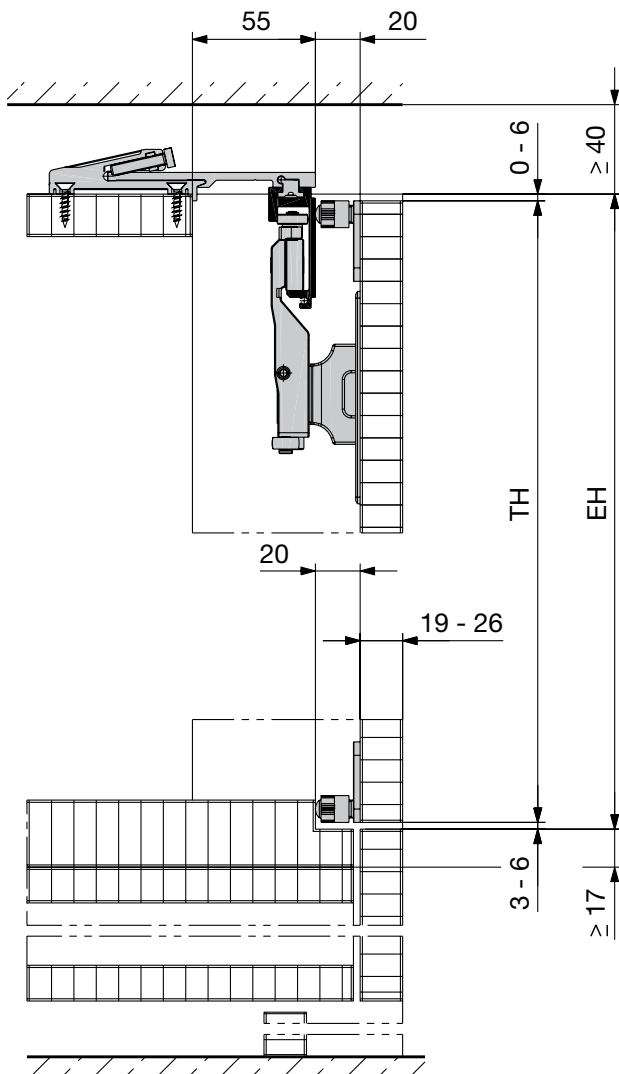


stanga

dreapta



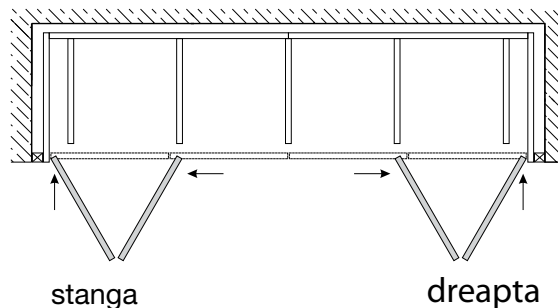
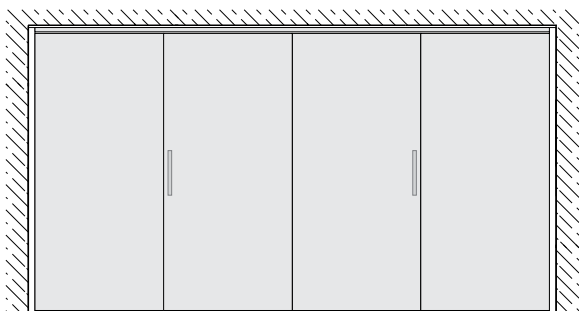
Sistem de centrare ale ușilor,
încastat cu piese magnetice de centrare



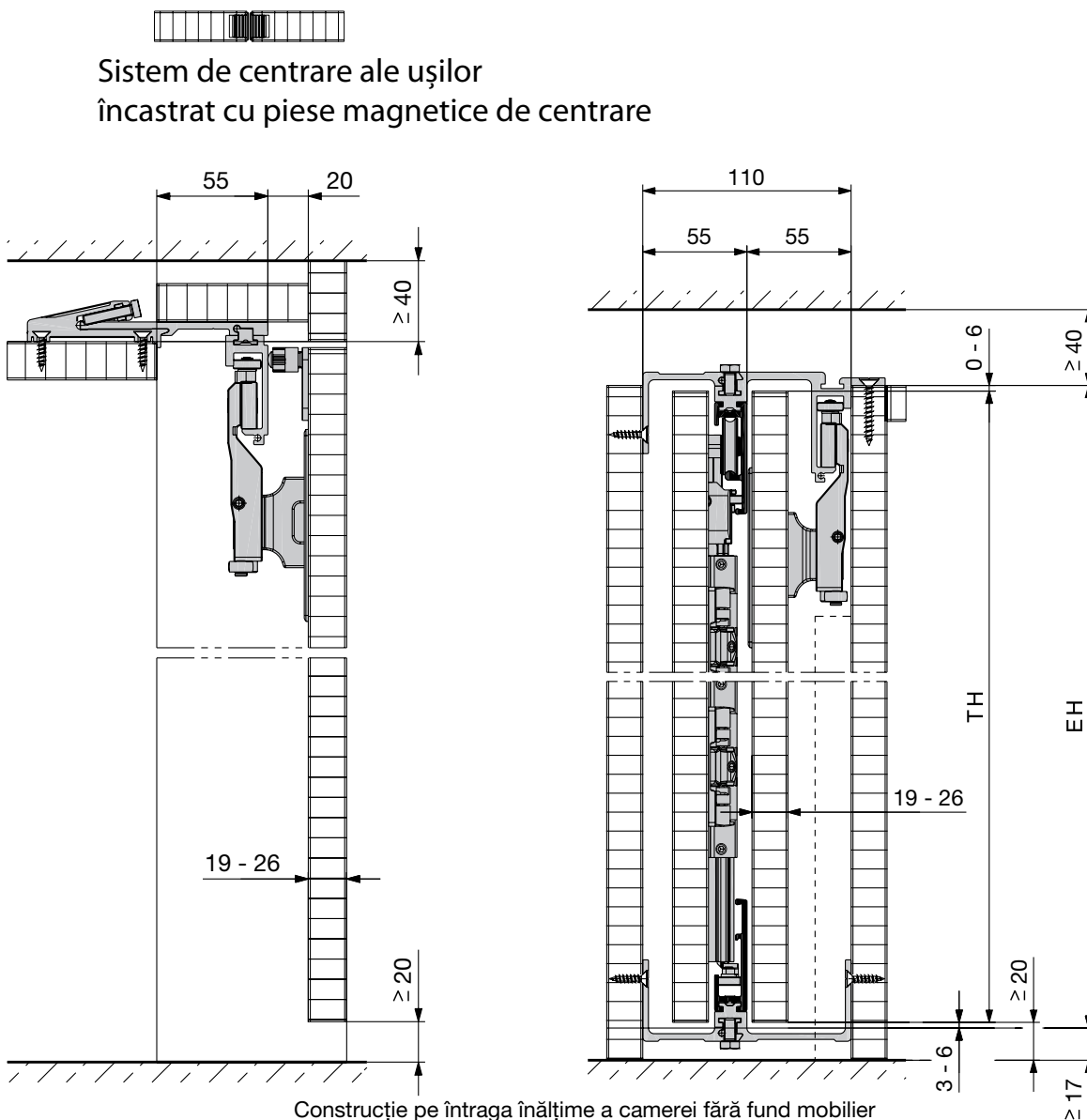
Variantă de construcție de la blatul de lucru pînă la tavan

Set feronerie HAWA-Folding Concepta 25

Capac pentru nișă fără soclu mobilier, cu prindere pentru tavan

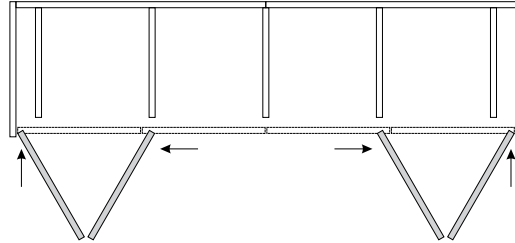
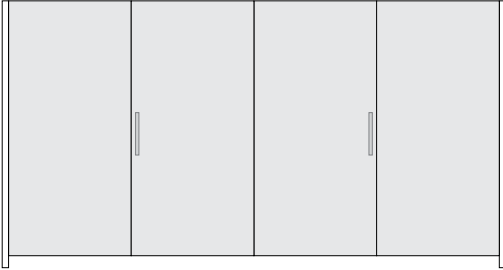


Sistem de centrare ale ușilor
încastat cu piese magnetice de centrare



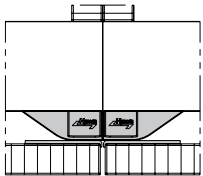
Set feronerie HAWA-Folding Concepta 25

Construcție în front dulap existent

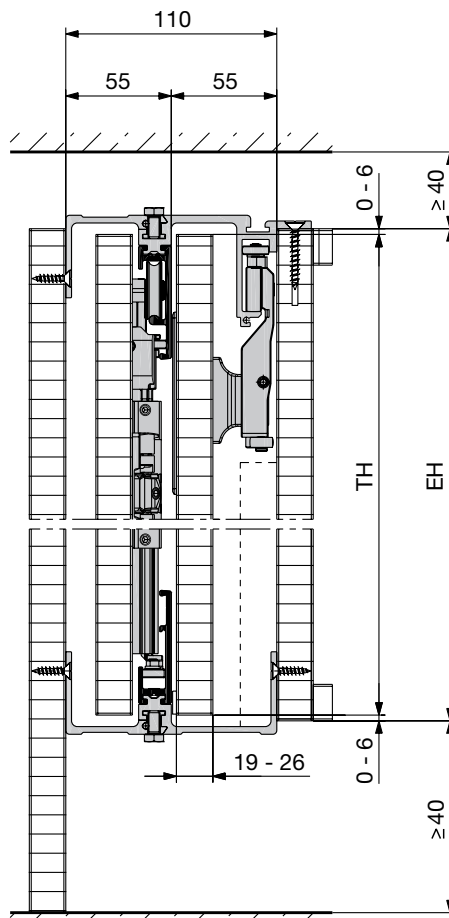
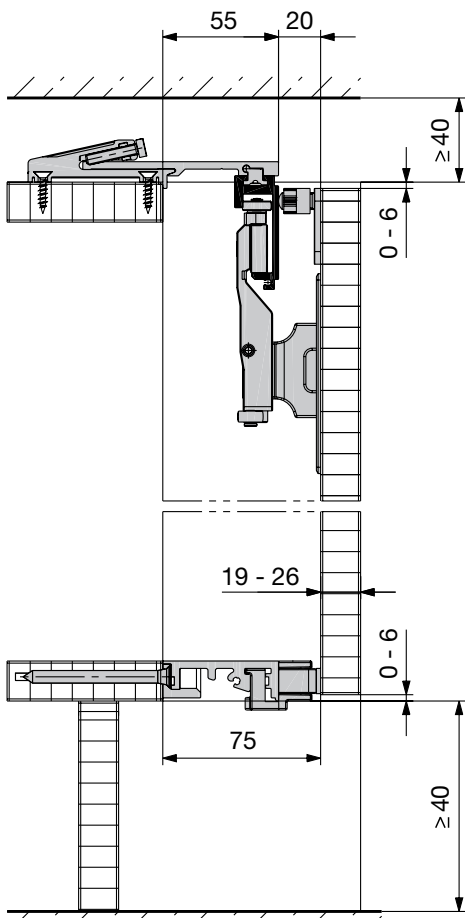


stanga

dreapta



Sistem de poziționare ale ușilor încadrate,
cu profil de ghidaj inferior



Construcție în front dulap existent - profilul de mascare trebuie sa fie demontabil



Profil de podea HAWA-Folding Concepta 25

Profilul de podea garantează o poziționare optimă la nivel a ușii.

Indicație:

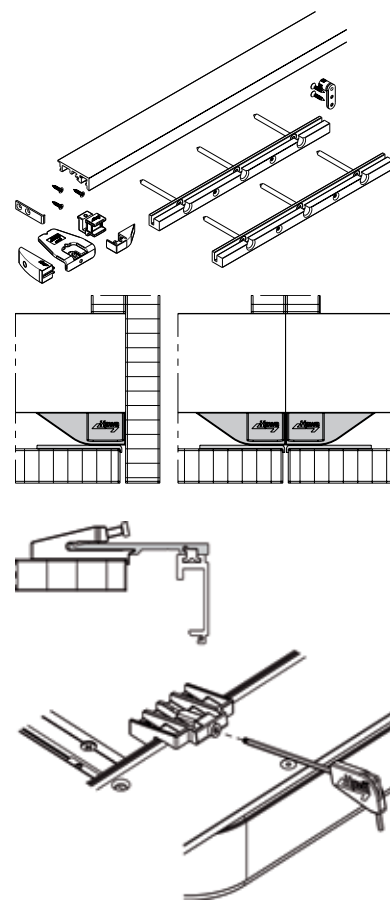
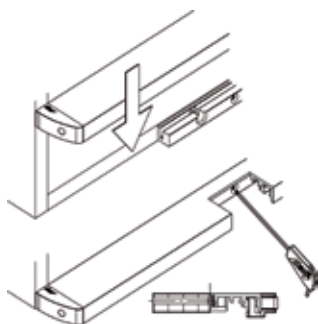
Șina de culisare și profilul de podea se montează din față pe corp.

Se livrează:

profil de podea 1300 / 2000 mm aluminiu eloxat
capace
ghidaj de rulare
șablon de găurire

Art. nr.	Lungime mm	Material	Preț RON	per
103 352 884 •	1300	aluminiu eloxat natur	683,58	1 set
103 352 886 •	1300	aluminiu negru eloxat	904,19	1 buc
103 352 887 •	2000	aluminiu natur eloxat	918,31	1 buc
103 352 898 •	2000	aluminiu negru eloxat	1.251,77	1 buc

Grupă produs 300 380



Piesa centrare ușă HAWA-Folding Concepta 25

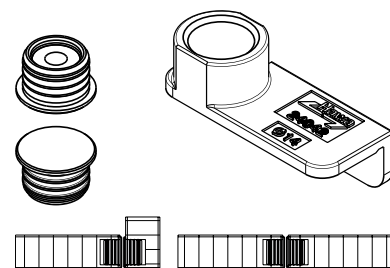
Piesa de centrare ușă, centrează ușile la construcții de nișă sau zone de acces fără podea de mobilă.

Se livrează:

piese de centrare magnetice
șablon de găurire

Art. nr.	Material	Preț RON	per
103 352 885 •	aluminiu eloxat	202,29	1 set

Grupă produs 300 380



Profil ranforsare/plăcuță conectare HAWA-Folding Concepta 25 pentru șină de culisare

Cu profilul de ranforsare a capacului mobilierului se pot realiza dulapuri de până la 2800 mm.

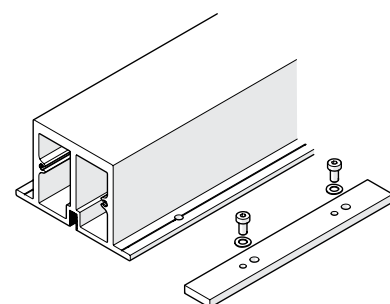
Curbare maximă a capacului dulapului: ≤ 2 mm.

Suplimentar șină se stabilizează între capete cu plăcuța de rigidizare.

Tip: perforată
Material: aluminiu eloxat

Art. nr.	Lungime mm	Preț RON	per
103 352 875 •	2600	1.122,25	1 set

Grupă produs 300 380





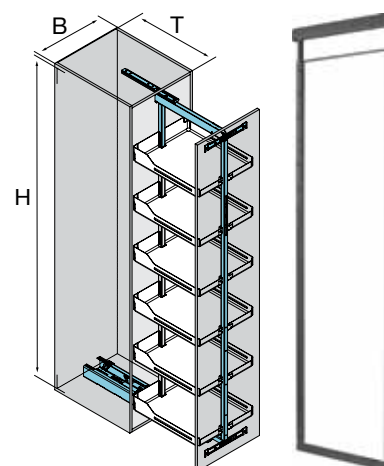
Cadru coloană culisantă reglabil pe înălțime ClickFixx

- ClickFixx (montaj fără scule a frontului pe cadru de țevă)
- Reglarea frontului cu șuruburi cu excentric
- Cea mai bună utilizare a glisierelor cu amortizare Softstopp Plus și sincronizare automată
- Se poate folosi și pentru mobilierul de living
- Montare fără scule a frontului pe cadru culisant - fixare prin clipsare.

Adâncime montare: 505 mm
 Material: oțel
 Finisaj: antracit

Art. nr.	Sistem	Înălțime mm	Preț RON	per
103 370 416	Înălțime 900-1300 mm	845-1245	535,49	1 buc
103 370 417	Înălțime 1200-1600 mm	1145-1545	539,18	1 buc
103 370 418	Înălțime 1600-2000 mm	1545-1945	594,52	1 buc
103 370 419	Înălțime 1805-2260mm	1740-2205	641,98	1 buc

Grupă produs 300 341



B = Elementbreite	150/200/300/400/450 mm
T = Lichte Tiefe	505 mm
H = Lichte Höhe	900-2260 mm



Glisieră extensibilă Compact ClickFixx - Softopen, Softclose

Glisiera extensibilă Compact ClickFixx prezintă caracteristici de funcționare excelente datorită celei mai noi tehnologii a rolei. Softopen, Softclose și sincronizare automată.

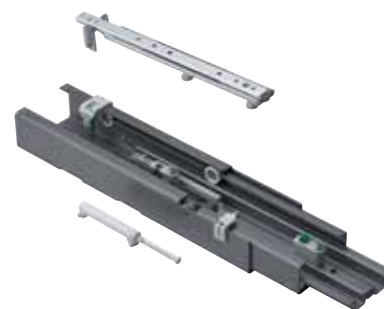
Se oprește ușor înainte de închidere și se închide silențios și independent pe ultimii centimetri, cu o mișcare de închidere delicată.

Montare rapidă fără scule folosind ClickFixx.

Notă:

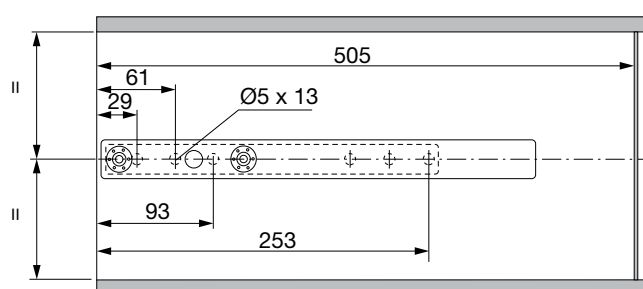
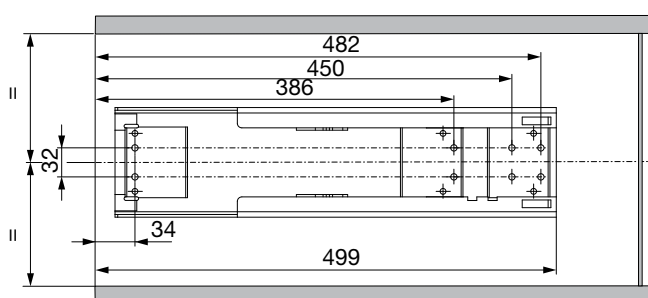
Opțional cu sistem de deschidere eTouch (Nr. Art. 103 370 356)!

Tip:	Softopen și Softclose
Adâncime montare:	505 mm
Capacitate portantă:	120 kg
Material:	oțel
Finisaj:	antracit



Art. nr.	Tip mm	VARIANTĂ extragere mm	Preț RON	per
103 370 769 •	120 x 55 x 490	480	706,48	1 buc

Grupă produs 300 341



Glisieră Single ClickFixx pentru coloană culisantă

- Softopen, amortizare de închidere Softclose și sincronizare automată
- Montare rapidă fără scule prin ClickFixx

Indicație:

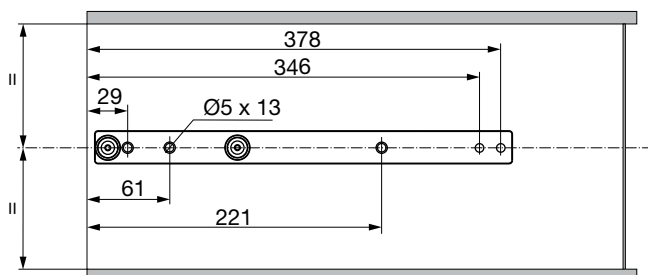
Numai pentru lățime de corp de 150 mm!

Tip:	Softclose și Softopen
Adâncime montare:	505 mm
Capacitate portantă:	100 kg
Material:	oțel
Decor:	antracit

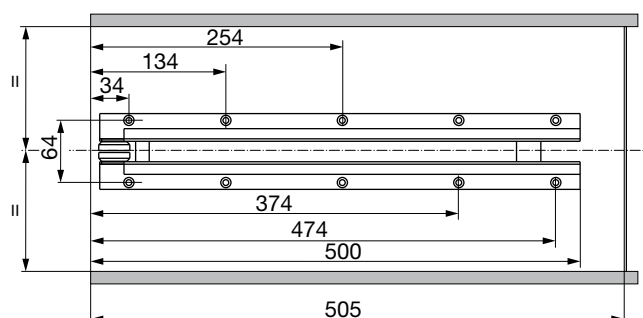


Art. nr.	Tip mm	VARIANTĂ extragere mm	Preț RON	per
103 370 770	79 x 55 x 495	380	625,82	1 buc

Grupă produs 300 341



Montare glisiera sup.



Montare glisiera inf.

Sistem de deschidere eTouch

Sistem de deschidere electric pentru Compact ClickFixx

- Deschidere prin apăsare ușoară pe front
- Poate fi echipat ulterior

Indicație:

Senzorul de front trebuie să fie instalat și să aibă contact cu frontul.

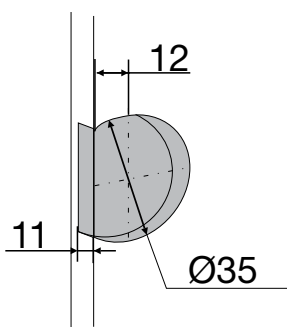
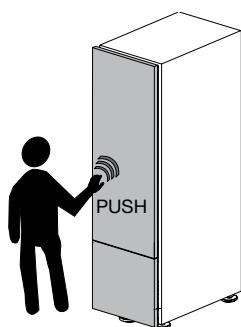
Livrare:

- Senzor de front incl. baterie (CR 2032 3V) și ajutor de montaj
- Cablu conector negru cu ștecher Euro, lungime 1500 mm
- 4 șuruburi Spax 4,5 x 75 mm

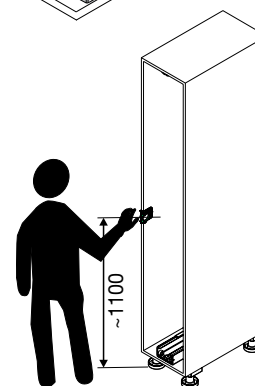
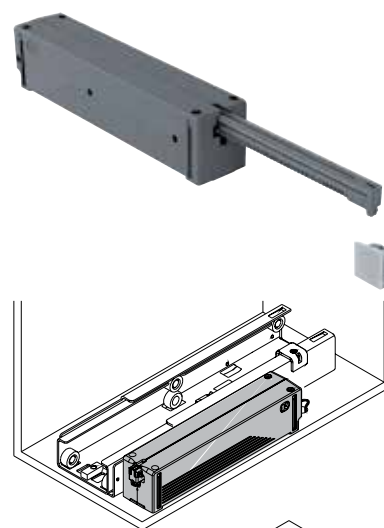
Tip montaj:	numai împreună cu glisiera Compact ClickFixx
Tensiune:	230 V
Capacitate portantă:	120 kg
Material:	plastic
Finisaj:	gri

Art. nr.	Tip mm	Lățime corp min. mm	Preț RON	per
103 370 356 •	68 x 333 x 77	300	3.915,61	1 set

Grupă produs 300 341



Senzor de front



Ajutor montaj senzor de front

Set cuplaj de front ClickFixx

- Ajustare tridimensională.
- Montare fără scule prin ClickFixx

Se livrează:

2 de bucăți

Material:	oțel
Finisaj:	antracit

Art. nr.	Lățime corp mobilier mm	Preț RON	per
103 370 377 •	150/200	197,83	1 buc
103 370 378 •	300	77,99	1 buc
103 370 379 •	400/450	91,98	1 buc

Grupă produs 300 341



Stabilizator coloană culisantă Peka

- Pentru stabilizarea suplimentară a frontului (se prinde peste cadru și de front)

Art. nr.	Material	Decor	Preț RON	per
103 370 387 •	oțel	antracit	15,27	1 buc

Grupă produs 300 341



Poliță coloană culisantă Libell

- Pentru coloană culisantă 495
- Unitate armonioasă între tavă și rama portantă
- Utilizarea optimă a spațiului până la margine datorită peretelui subțire
- Tăvile se curăță bine mulțumită formei fără colțuri și forme rotunjite
- Podeaua și lateralele tăvii sunt magnetice

Material: oțel
Decor: antracit

Art. nr.	Tip mm	Lățime corp mobilier mm	Preț RON	per
103 370 462	100 x 92 x 470	150	171,75	1 buc
103 370 463	150 x 92 x 470	200	178,62	1 buc
103 370 464	250 x 92 x 470	300	148,09	1 buc
103 370 465	350 x 92 x 470	400	160,43	1 buc
103 370 466	400 x 92 x 470	450	165,52	1 buc

Grupă produs 300 341



Folie anti-alunecare Libell 495

Potrivită pentru polița Libell pentru dulapul înalt 495 cu structură romboidală

Grosime material: 1 mm
Material: plastic, cauciucat pe ambele părți
Decor: gri

Art. nr.	Lățime mm	Adâncime mm	Accesorii de prindere	Lățime corp mobilier mm	Preț RON	per
103 350 954	215	440	Polițe Libell	300	19,59	1 buc
103 350 956	315	440	Polițe Libell	400	26,72	1 buc
103 350 957	365	440	Polițe Libell	450	30,66	1 buc
103 370 655	65	440	Polița Fioro/Libell	150	14,76	1 buc

Grupă produs 300 341



Set polițe Fioro

- Pentru cămară culisantă Standard

Indicație:

Poliță pentru lățime corp 150 mm potrivită numai pentru extragerea simplă Single ClickFixx!

Livrare:

5 polițe Fioro
6 elemente inserție din lemn stejar înalte (înălțime 87 mm)
4 elemente inserție din lemn stejar medii (înălțime 52 mm)

Material: oțel/stejar
Finisaj: antracit (poliță)

Art. nr.	Tip mm	Lățime corp mobilier mm	Preț RON	per
103 370 654	100 x 90 x 462	150	1.175,81	1 set
103 370 652	250 x 90 x 462	300	1.170,72	1 set
103 370 653	350 x 90 x 462	400	1.324,79	1 set

Grupă produs 300 341



pentru lățime corp 300 mm

Cămară culisantă PLENO, include rafturi Fiore

Sertare care ies în afară pentru mobilier cu uși articulate
 Dimensiunea poliței: L x A x Î = 328 x 403 x 55 mm sau 478 x 403 x 55 mm
 Ghidaj cu opritor
 Prezintă componente pentru schimbarea înălțimii.
 Capacitate: 100 kg
 Unghiul de deschidere de 110 °
 Reglare individuală a înălțimii rafturilor
 Potrivită pentru uși fără mâner cu TIP ON.

Material: oțel / stejar
 Decor: antracit

Art. nr.	Lățime corp mobilier mm	Înălțime interior mm	Lățime interioară corp min. mm	Adâncime interioară corp min. mm	Preț RON	per
103 370 765 •	450	cel puțin 1900	412	500	3.285,71	1 set
103 370 766 •	600	cel puțin 1900	562	500	3.569,04	1 set

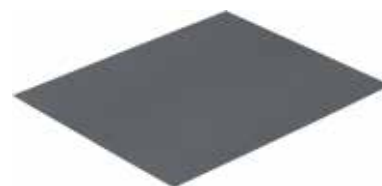
Grupă produs 300 341



Folie antialunecare PLENO Fiore

- Cu suprafață texturată
- Se poate scoate ușor pentru a fi curățată

Lățime: 473 mm
 Adâncime: 393 mm
 Grosime material: 1 mm
 Accesorii de prindere: polița Pleno Fiore
 Lățime corp mobilier: 600 mm
 Decor: gri



Art. nr.	Material	Preț RON	per
103 370 768	plastic, cauciucat pe ambele părți	54,96	1 buc

Grupă produs 300 341

Poliță suplimentară PLENO Fiore/Libell

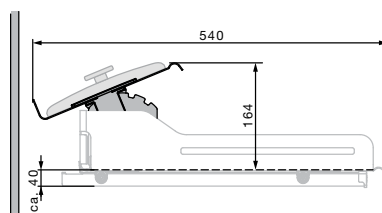
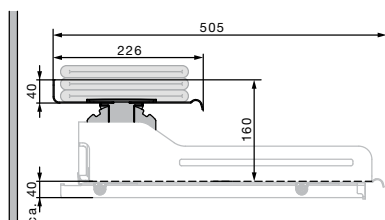
- Pentru amplasare cu picior magnetic pe polița susp. Pleno Libell
- Polița poate fi reglată în 3 poziții

Tip: 459 x 160/164 x 226 mm
 Accesorii de prindere: LC 600 mm
 Material: oțel
 Decor: antracit



Art. nr.	Preț RON	per
103 370 520 •	238,17	1 buc

Grupă produs 300 341



Poliță Extendo Fiore

- Inclusiv adaptor stânga/dreapta, potrivit pentru glisieră de la Blum (exclusiv Tandem), etc. cu lungime nominală 450 mm
- Adecvată pentru dulapuri deschise cu polițe, ca sertar interior, în spatele ușilor culisante sau la uși cu balamale cu pătrundere zero
- Obiectele nu rămân blocate și nici nu cad, mulțumită bazei închise și marginii
- Duritatea materialului permite realizarea polițelor cu o lățime de până 900 mm

Indicație:

Adaptoarele se introduc printr-o glisieră cu LN 450 mm (glisiera se comandă separat) și se fixează cu șuruburi. Polița și adaptorul se conectează în puncte cu banda arici autoadeziva.

Livrare:

- 1 poliță extractibilă Fiore
- 1 element inserție din lemn stejar înalt (înălțime 87 mm)
- 1 adaptoare stânga/dreapta pentru glisieră

Capacitate portantă: în funcție de glisieră LN 450 mm

Material: oțel/stejar

Finisaj: antracit (poliță)

Art. nr.	Tip mm	Lățime corp mobilier mm	Dimensiune interioară corp de la mm	Dimensiune interioară corp până la mm	Preț RON	per
103 370 658 •	550 x 116 x 495	600	562	568	533,58	1 buc
103 370 659 •	850 x 116 x 495	900	862	868	647,96	1 buc

Grupă produs 300 341

Articol suplimentar necesar

Art. nr.	Descriere	Preț RON	per
103 357 844	glisieră BLUM TANDEM BLUMOTION plus 560H lungime 450	8.362,00	100 set



pentru lățime corp 600 mm



Element de compartimentare magnetic Libell

Art. nr.	Tip mm	Material	Finisaj	Preț RON	per
103 370 399 •	85 x 90 x 26/3	plastic	antracit	32,82	1 buc

Grupă produs 300 341



Sistem feronerie Magic Corner Standard

- Sistem pivotant pentru corp de colț cu îmbinare front
- Montaj simplu în toate dulapurile bază standard de colț cu suprapunere mare de ușă
- Front montabil cu ajustare tridimensională
- Reglare individuală a coșurilor
- Montaj fără scule și ajustare
- Foarte bună accesare - frontul pivotează lateral împreună cu tăvile fixate, iar tăvile din spate ies automat din colț în zona din față a dulapului.
- Acces ergonomic asupra întregului conținut al dulapului
- Utilizarea optimă a locului
- Toate tăvile se pot scoate și monta la loc foarte facil
- Cu SoftStopp integrat pentru închidere lină



Se livrează:

- 1 cadru spate
- 1 cadru pivotant
- 1 Softstopp Plus
- 1 suport front
- 1 pârghie pivotantă
- 1 material de montaj
- (etajerele potrivite se comandă separat)

Înălțime de montare min.: 535 mm

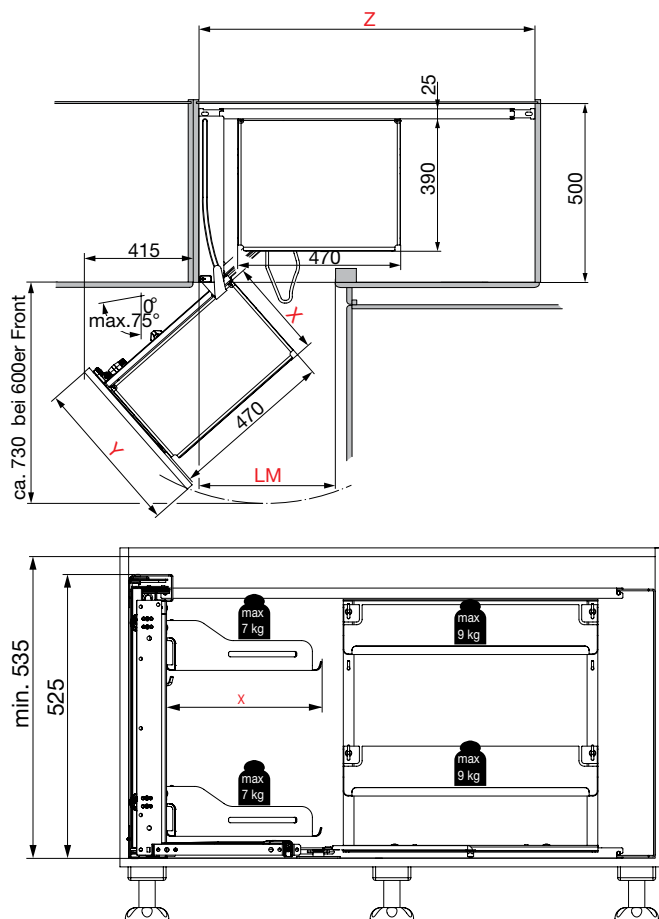
Adâncime montare: 500 mm

Material: oțel

Finisaj: antracit

Art. nr.	Direcție	Lățime corp mobilier mm	Preț RON	per
103 370 505	dreapta	1000	1.650,36	1 set
103 370 504	stânga	1000	1.650,36	1 set
103 370 484	dreapta	900	1.569,32	1 set
103 370 483	stânga	900	1.569,32	1 set

Grupă produs 300 341



Set polițe Libell

Se livrează:
4 tăvi

Material: oțel
Finisaj: antracit

Art. nr.	Tip mm	Sistem	Lățime canat mm	Preț RON	per
103 370 487	tavă A/B: 470/290 x 92 x 390/470	set feronerie lățime corp 900	min. 450	694,90	1 set
103 370 488	tavă A/B: 470/340 x 92 x 390/470	set feronerie lățime corp 900	min. 500	720,86	1 set
103 370 489	tavă A/B: 470/390 x 92 x 390/470	set feronerie, lățimea corpului 900/1000	min. 600	714,75	1 set

Grupă produs 300 341

Accesorii			
Art. nr.	Descriere	Preț RON	per
103 370 399	element de compartimentare PEKA LIBELL magnetic 85 x 90 x 26/3 mm, antracit	32,82	1 buc



Set folii anti-alunecare Libell

Potrivită pentru setul de etajere Magic Corner Standard Libell cu structură romboidală

Se livrează:
1 Set=4 folii

Adâncime: 358/447 mm
Grosime material: 1 mm
Material: plastic, cauciucat pe ambele părți
Finisaj: gri

Art. nr.	Lățime mm	Accesorii de prindere	Preț RON	per
103 350 931	447/258	set polițe Libell 450 mm	119,46	1 buc
103 350 934	447/308	set polițe Libell 500 mm	127,35	1 buc
103 350 935	447/358	set polițe Libell 600 mm	136,00	1 buc

Grupă produs 300 341



Sistem feronerie Magic Corner Comfort

Set complet de feronerie pentru fronturi cu balamale
capacitate portantă pe element de agățat: în față: 10 kg/ în spate: 8 kg
coșuri spate extractibile individual

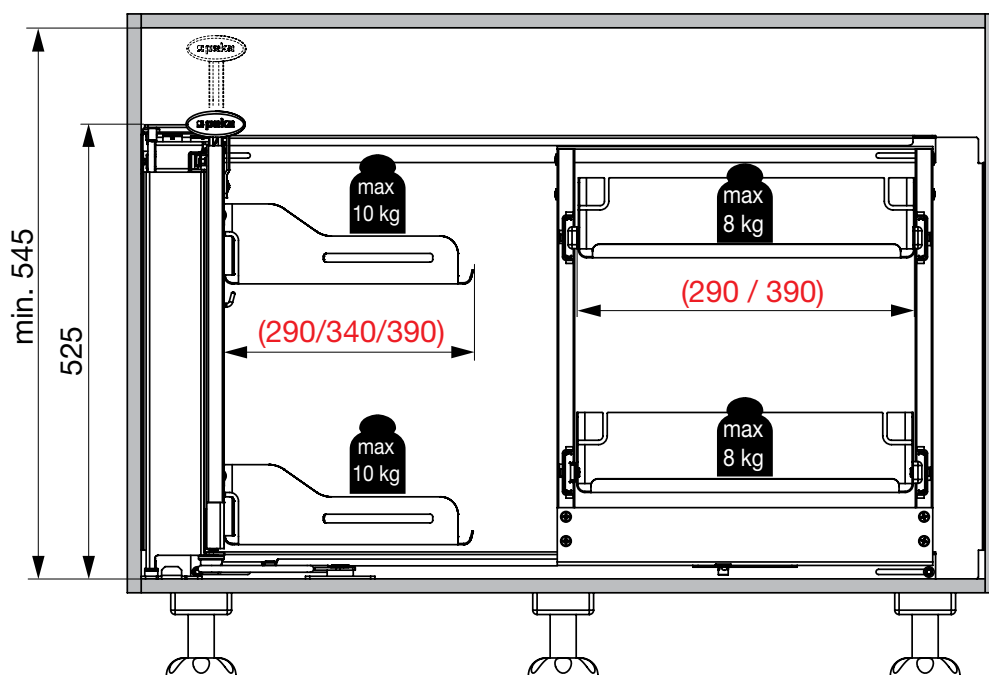
Se livrează:

- 1 cadru spate
- 2 Softstopp (cadru lateral și spate)
- 1 cadru extractibil cu mâner reglabil în înălțime
- 1 părghie pivotantă
- 1 material de montaj
- (etajerele potrivite se comandă separat)

Înălțime de montare min.: 545 mm
Adâncime montare: 500 mm
Material: oțel
Finisaj: antracit

Art. nr.	Direcție	Lățime corp mobilier mm	Preț RON	per
103 370 491 •	dreapta	1000	1.820,97	1 set
103 370 490 •	stânga	1000	1.820,97	1 set
103 370 493 •	dreapta	900	1.793,11	1 set
103 370 492 •	stânga	900	1.793,11	1 set

Grupă produs 300 341



Set tăvi Libell

Potrivite pentru sistemul pivotant Magic Corner Comfort. baza și lateralele tăvilor sunt magnetice

Se livrează: 4 tăvi, traverse

Material:

oțel

Finisaj:

antracit

Art. nr.	Tip mm	Sistem	Lățime canat mm	Preț RON	per
103 370 494 •	tavă A/B: 290/290 x 92 x 470/470	set feronerie, lățimea corpului 900 mm	min. 450	855,33	1 set
103 370 495 •	tavă A/B: 290/340 x 92 x 470/470	set feronerie, lățimea corpului 900/1000 mm	min. 500	864,24	1 set
103 370 496 •	tavă A/B: 390/390 x 92 x 470/470	set feronerie, lățimea corpului 900/1000 mm	min. 600	876,07	1 set

Grupă produs 300 341



Accesorii

Art. nr.	Descriere	Preț RON	per
103 370 399 •	element de compartimentare PEKA LIBELL magnetic 85 x 90 x 26/3 mm, antracit	32,82	1 buc

Set folie anti-alunecare Libell

Potrivită pentru setul de etajere Magic Corner Comfort Libell cu structură romboidală

Se livrează: 1 set = 4 inserții

Grosime material:

1 mm

Material:

plastic, cauciucat pe ambele părți

Finisaj:

gri

Art. nr.	Lățime mm	Adâncime mm	Accesorii de prindere	Preț RON	per
103 350 917 •	264/258	438/447	set polițe Libell 450 mm	104,20	1 buc
103 350 918 •	264/308	438/447	set polițe Libell 500 mm	111,45	1 buc
103 350 919 •	364/358	438/447	set polițe Libell 600 mm	136,51	1 buc

Grupă produs 300 341



Set polițe Fioro

- Potrivite pentru feroneria Magic Corner Comfort Fioro

Livrare:

4 polițe Fioro

4 elemente inserție din lemn de stejar medii (înălțime 852 mm)

traverse și deflector ușă

Material:

oțel/stejar

Finisaj:

antracit (poliță)

Art. nr.	Tip mm	Sistem	Lățime canat mm	Preț RON	per
103 370 666 •	tavă A/B: 290/280 x 90 x 470/470	set feronerie, lățimea corpului 900 mm	min. 450	1.170,22	1 set
103 370 667 •	tavă A/B: 290/330 x 90 x 470/470	set feronerie, lățimea corpului 900/1000 mm	min. 500	1.180,27	1 set
103 370 668 •	tavă A/B: 390/380 x 90 x 470/470	set feronerie, lățimea corpului 900/1000 mm	min. 600	1.207,75	1 set

Grupă produs 300 341

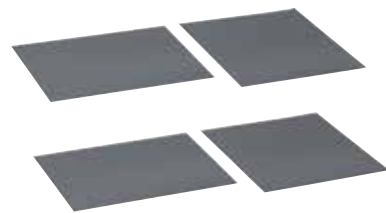


Set folie anti-alunecare Fioro

Potrivită pentru setul de etajere Magic Corner Comfort Fioro cu structură romboidală

Se livrează: 1 set = 4 inserții

Grosime material: 1 mm
Material: plastic, cauciucat pe ambele părți
Finisaj: gri



Art. nr.	Lățime mm	Adâncime mm	Accesorii de prindere	Lățime canat mm	Preț RON	per
103 370 669	283/270	456/466	set polițe Fioro	min. 450	166,66	1 buc
103 370 670	283/320	456/466	set polițe Fioro	min. 500	170,10	1 buc
103 370 671	383/370	456/466	set polițe Fioro	min. 600	171,75	1 buc

Coș Jolly Snello Libell

- Extragere totală cu amortizare (Softstop)
- Montaj dreapta pe peretele lateral
- Montare simplă
- Reglare front 3D
- Cel mai bun acces din ambele părți
- Utilizarea optimă a spațiului - în coșul de 150 se pot depozita și sticle de 2 litri
- Baza închisă împiedică căderea sticlelor, borcanelor de condimente și ustensilelor mici
- Coșurile se pot scoate simplu pentru spălare
- Podeaua și lateralele coșurilor sunt magnetice

Livrare:

- Fioro: 2 coșuri Fioro, 4 laterale lemn steșar înalte (H 87 mm) și piese de prindere
- Libell: 2 coșuri Libell și piese de prindere

Tip: Comfort (Softclose sus și jos)



Art. nr.	Tip	Tip mm	Lățime corp mobilier mm	Capacitate portantă kg	Material	Finisaj	Preț RON	per
103 370 662	Fioro	110 x 520 x 475	150	15	oțel/stejar	antracit (poliță)	775,31	1 buc
103 370 663	Fioro	260 x 520 x 475	300	20	oțel/stejar	antracit (poliță)	1.038,16	1 buc
103 370 771	Snello Libell	110 x 520 x 475	150	15	oțel	antracit	509,03	1 buc
103 370 772	Snello Libell	160 x 520 x 475	200	15	oțel	antracit	550,76	1 buc
103 370 482	Snello Libell	260 x 520 x 475	300	20	oțel	antracit	727,35	1 buc

Grupă produs 300 341

Accesorii			
Art. nr.	Descriere	Preț RON	per
103 370 399	element de compartimentare PEKA LIBELL magnetic 85 x 90 x 26/3 mm, antracit	32,82	1 buc



Îmbinare Lamello



Set de frezat nuturi Classic X

Mașină de frezat nuturi Classic X

Motor nou, în formă ergonomică și suplă.

Placă de bază: aliniată pe ambele laturi pentru o poziționare eficientă a mașinii pe piesa de prelucrat, ghidare de precizie pentru o potrivire perfectă a pieselor, limitator unghiular multifuncțional, limitator pivotant 0-90° cu scală gradată, blocare la 22.5°, 45°, 67.5°, 90°, reglare pivotantă a adâncimii cu 6 adâncimi standard.

Livrarea include disc frezare HW 100 x 4 x 22 mm, ștuț de aspirare 36 mm, limitator unghiular, placă de atașare 4 mm, trusă de scule, instrucțiuni de utilizare, **Systainer**, **cutie cu 1000 buc biscuiți Lamello 103330557**.

Putere nominală:	780 W
Turație la mers în gol:	10000 r/min
Freză ø max.:	100 mm
Adâncime de frezare:	20 mm
Ștuț de aspirare ø:	36 mm

Art. nr.	UM	Preț RON	per
101 146 249	buc	2711,15	1 buc

Grupă produs YL5



Plăcuță de legătură Lamello

Conținutul cutiei: 1000 de bucăți

Tip:	20
L x l:	56 x 23 mm
Grosime:	4 mm
adâncime nut:	12 mm

Art. nr.	Uf	UM	Preț RON	per
103 330 557	1	BAX	135,00	1 BAX

Grupă produs YL4



Set de frezat nuturi Zeta P2 Dia în Systainer

Livrare set de frezat nuturi: mașina Zeta P2, cutie 80 per Clamex P-14, scula montaj Clamex

Mașina de frezat nuturi are în componență:

Limitator unghiular, 1 ștuț de aspirare 23 mm, 1 adaptor de aspirare 36 mm, câte 1 placă de atașare de 4 mm și 2 mm, trusă de scule, dispozitiv de ghidare incl. burghiu pentru Clamex P-15, P-14 și P-10 set elemente de îmbinare, **disc diamantat frezare nut** 100 x 7 x 22 mm, în Systainer.

Putere nominală: 1050 W
 Turație la mers în gol: 9000 r/min
 Freză ø max.: 100 mm
 Adâncime de frezare: 20 mm
 Ștuț de aspirare ø: 23 mm

Art. nr.	Preț RON	per
101 180 924	7.032,50	1 buc

Grupă produs YL5



Element de îmbinare Lamello Clamex P-14

- Montare cu **Zeta P2** sau **Tehnologie CNC**.
- Conexiuni detașabile pentru construcții demontabile.
- Montare rapidă, manual, fără scule.
- Aliniere și îmbinare, 2 funcții într-o piesă.
- Siguranță de rotire datorită bolțului de ghidare.
- Eclisele suplimentare de fixare garantează o stabilitate dimensională optimă a îmbinării.
- Deschizătura mică de 6 mm ce trebuie realizată pentru cheia hexagonală de 4 mm este o caracteristică a acestui sistem de feronerie și evidențiază Clamex P față de standard.
- Sunt posibile îmbinări în colț diverse în unghuri de la 30° la 180°.
- Se pot stivui, pentru că nu există piese care să iasă de la nivelul suprafeței.
- Utilizare multiplă de ex. la sertare, mobilier demontabil, pereți despărțitori, ...

Indicație:

Este necesar șablonul de găurire Art.-nr. 103 330 590

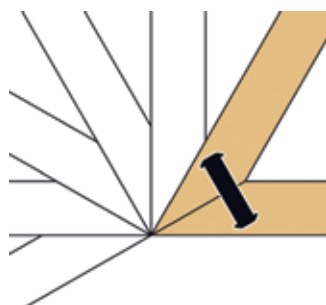
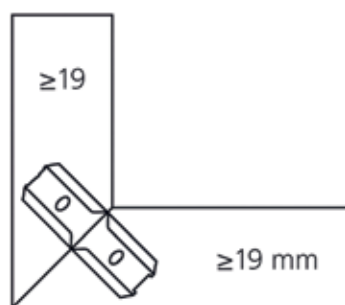
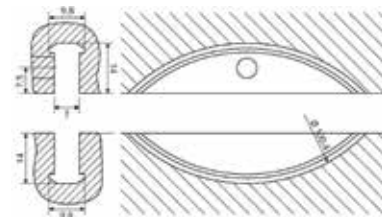
Grosime plăci: min. 16 mm
 Material: Plastic întărit cu fibră de sticlă / zinc turnat sub presiune
 Conținut: 80 per

Art. nr.	L x l mm	Grosime mm	Uî	Preț RON	per
103 330 581	66 x 27	10	1	435,00	1 bax

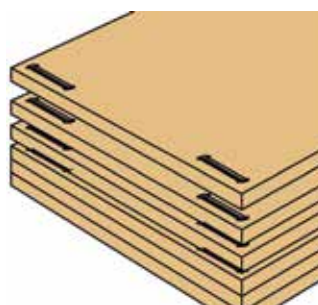
Grupă produs YL4



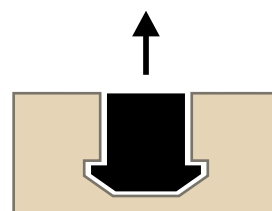
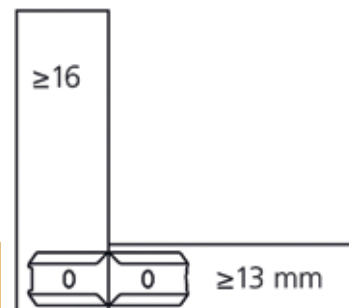
Imaginea arată 1 pereche



Aplicații diverse în unghi de 30°-180°



suprapozabil



îmbinare prin formă



Mungo MN diblu - nailon portocaliu

Domenii de utilizare:

Tablouri, lămpi, suporturi, profile, subconstrucții, comutatoare electrice, șine, etc.

Avantajele produsului:

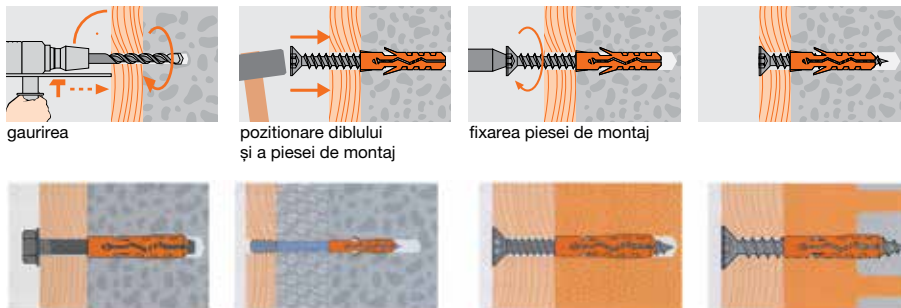
- Pentru utilizare cu holșuruburi, șurubul PAL și **șuruburi metrice**
- Potrivit pentru cele mai multe materiale de construcții
- Din poliamidă de înaltă calitate PA 6 - foarte rezistentă la intemperii și în timp
- Necesită pregătire

Indicație: Lungimea necesară a șurubului se calculează din lungimea diblului plus grosimea obiectului de montat plus \varnothing șurubului. În piatră perforată și beton celular (beton spumat) găurire prin rotire (fără percuție).



Art. nr.	d mm	L mm	Șuruburi mm	Burghiu \varnothing mm	Uî	Preț RON	per
104 460 251 •	5	25	2,6 - 4-M3	5	100	7,60	100 buc
104 460 252 •	6	30	3,5 - 5-M4	6	100	11,33	100 buc
104 460 253	8	40	4,5 - 6-M5	8	100	16,91	100 buc
104 460 262 •	8	65	4,5 - 6-M5	8	50	33,82	100 buc
104 460 254	10	50	6,0 - 8-M6	10	50	32,76	100 buc
104 460 255 •	12	60	8,0-10-M8	12	25	49,34	100 buc
104 460 261 •	14	70	10-12-M10	14	20	89,99	100 buc

Grupă produs 486



Mungo MU diblu multiplu - nailon portocaliu

Domenii de utilizare:

Tablouri, lămpi, suporturi, profile, subconstrucții, comutatoare electrice, șine, etc.

Avantajele produsului:

- Pentru utilizarea cu holșuruburi, șuruburi PAL și **șuruburi metrice**
- Adecvate în special pentru cavități
- Din poliamidă de înaltă calitate PA 6 - foarte rezistentă la intemperii și în timp
- Necesită pregătire

Indicație: Lungimea necesară a șurubului se calculează din lungimea diblului plus grosimea obiectului de montat plus \varnothing șurubului! În blocuri cu cavități sau perforate ca și în betonul celular găurire prin rotire (fără percuție).



Art. nr.	d mm	L mm	Șuruburi mm	Burghiu \varnothing mm	Uî	Preț RON	per
104 460 450 •	6	35	3-4; M4	6	100	23,89	100 buc
104 460 451	6	45	3-4; M4	6	100	25,63	100 buc
104 460 452	8	50	4,5-6; M6	8	50	30,44	100 buc
104 460 453	10	60	6-8; M8	10	25	55,75	100 buc
104 460 454 •	12	70	8-10; M10	12	20	93,09	100 buc
104 460 455 •	14	75	10-12; M12	14	10	173,77	100 buc

Grupă produs 486



Aplicații multiple, ancorare sigură și în cavități datorită formei tip nod.

Premontarea sau strângerea. Marginea, care se îndoaie în mod automat la strângere face ca diblul să fie

Siguranță la lovire. Implică defacerea prea rapidă a diblului.

Pretensionare. Impiedică rotirea în gaură.



Mungo MQ/MU Orange-Box - nailon portocaliu 230 piese

Domenii de utilizare:

Tablouri, lămpi, suporturi, profile, substrucții, comutatoare, șine, etc.

Livrarea include:

MQ-Quattro dibluri - nailon portocaliu

40 buc. 5 x25 mm, 50 buc. 6 x30 mm, 40 buc. 8 x40 mm, 16 buc. 10x50 mm

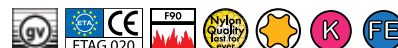
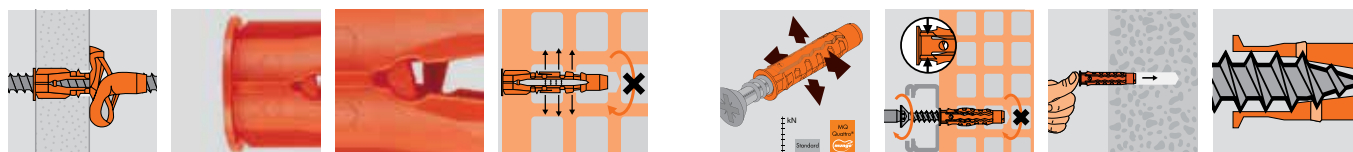
MU Multidibluri - nailon portocaliu

30 buc. 6 x35 mm, 40 buc. 8 x50 mm, 10 buc. 10x60 mm, 4 buc. 12x70 mm



Art. nr.	Uî	Preț RON	per
104 460 299	1	84,47	1 buc

Grupă produs 485



Diblu universal de fațade MQL-ST cu holșurub - nailon/oțel

Avantajele produsului:

- ETAG 020 - Aprobat ca prindere multiplă de sisteme neportante pentru ancorare în beton și zidărie
- Verificare ignifugă F90
- Utilizare universală
- Valori mari de susținere prin extindere în patru părți
- Adâncime de introducere 70mm - pentru sarcini mari
- Întărire tijă la lungimi mai mari
- Din poliamidă de calitate PA 6 - foarte rezistentă la intemperii și în timp
- Necesită pregătire

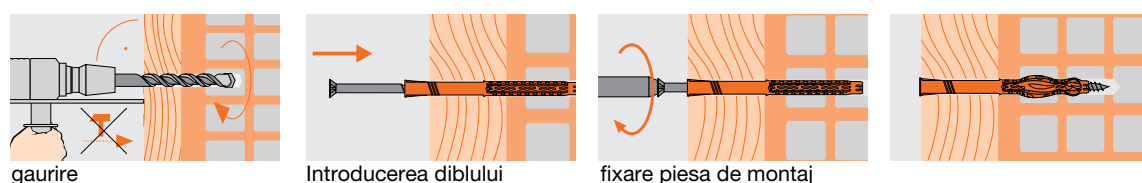


Utilizare:

Construcții fațade și acoperiș, fațade aerisite spate, prinderi izolații, subconstrucții și profile.

Art. nr.	d mm	L mm	Șuruburi mm	Cap fixare	Lungime utilă max. mm	Burghiu ø mm	Uî	Preț RON	per
104 460 470	8	80	6x85	TX 30	10	8	100	144,60	100 buc
104 460 471	8	100	6x105	TX 30	30	8	100	169,27	100 buc
104 460 472	8	120	6x125	TX 30	50	8	100	199,53	100 buc
104 460 473	8	140	6x145	TX 30	70	8	100	229,32	100 buc
104 460 474	8	160	6x165	TX 30	90	8	50	253,98	100 buc
104 460 475	10	80	7x85	TX 40	10	10	100	199,37	100 buc
104 460 476	10	100	7x105	TX 40	30	10	50	215,04	100 buc
104 460 477	10	120	7x125	TX 40	50	10	50	248,55	100 buc
104 460 478	10	140	7x145	TX 40	70	10	50	275,09	100 buc
104 460 479	10	160	7x165	TX 40	90	10	50	402,16	100 buc
104 460 480	10	180	7x185	TX 40	110	10	50	571,84	100 buc
104 460 481	10	200	7x205	TX 40	130	10	50	662,81	100 buc

Grupă produs 486



gaurire

Introducerea diblului

fixare piesa de montaj



Diblu universal de fațade MQL-SS cu șurub hexagonal - nailon/oțel

Caracteristicile produsului:

- ETAG 020 - Aprobat ca prindere multiplă de sisteme neportante pentru ancorare în beton și zidărie
- Verificare ignifugă F90
- Utilizare universală
- Valori mari de susținere prin extindere în patru părți
- Adâncime de introducere 70 mm - pentru sarcini mai mari
- Întărire tijă la lungimi mai mari
- Din poliamidă de calitate PA 6 - foarte rezistentă la intemperii și în timp
- Necesită pregătire

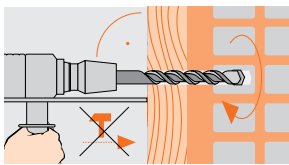


Utilizare:

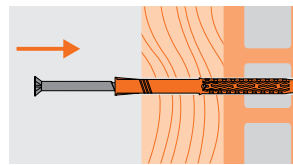
Construcții fațade și acoperiș, fațade aerisite spate, prinderi izolații, subconstrucții și profile.

Art. nr.	d mm	L mm	SW	Șuruburi mm	Lungime utilă max. mm	Burghiu ø mm	Uî	Preț RON	per
104 460 482	10	80	13	7x 85	10	10	100	199,37	100 buc
104 460 483	10	100	13	7x105	30	10	50	215,04	100 buc
104 460 484	10	120	13	7x125	50	10	50	248,55	100 buc
104 460 485	10	140	13	7x145	70	10	50	275,09	100 buc
104 460 486	10	160	13	7x165	90	10	50	402,16	100 buc
104 460 487	10	180	13	7x185	110	10	50	571,43	100 buc
104 460 488	10	200	13	7x205	130	10	50	662,81	100 buc

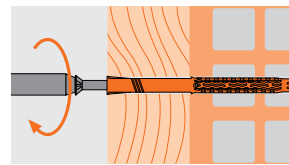
Grupă produs 486



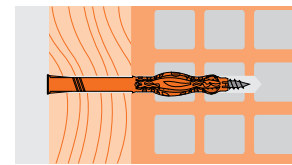
gaurire



Introducerea diblului



fixare piesa de montaj



Diblu de fațadă universal MB-ST cu șurub cu cap zenc -nailon/oțel

Domeniu de utilizare:

- Prinderi fațadă, profile, rame

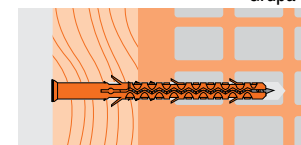
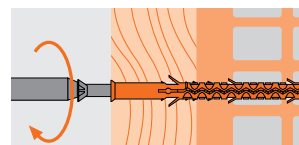
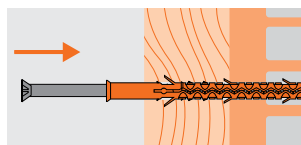
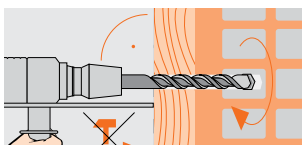
Avantajele produsului:

- Diblu de fațadă inclusiv șurub diblu de siguranță certificat prin Agreementul tehnic european (ETAG 020)
- Testare împotriva incendiilor F90 pentru prinderea sistemelor de fațadă
- B.C.A. (beton poros): Ø găurire 9mm, adâncimea de pozare de 90mm
- Diblu realizat din poliamidă PA 6 de înaltă calitate
- Necesită pregătire



Art. nr.	d mm	L mm	Șuruburi mm	Cap fixare	Lungime utilă max. mm	Burghiu ø mm	Recomandare	Uî	Preț RON	per
104 460 550	8	80	6x85	TX30	10	8	Fără certificare	100	136,07	100 buc
104 460 551	8	100	6x105	TX30	30	8	Fără certificare	100	158,10	100 buc
104 460 552	8	120	6x125	TX30	50	8	Fără certificare	100	189,13	100 buc
104 460 553	8	140	6x145	TX30	70	8	Fără certificare	100	216,59	100 buc
104 460 554	10	80	7x85	TX40	10	10		100	194,41	100 buc
104 460 555	10	100	7x105	TX40	30	10		50	209,77	100 buc
104 460 556	10	120	7x125	TX40	50	10		50	242,35	100 buc
104 460 557	10	140	7x145	TX40	70	10		50	268,41	100 buc
104 460 558	10	160	7x165	TX40	90	10		50	392,54	100 buc
104 460 559	10	200	7x205	TX40	130	10		50	646,68	100 buc
104 460 560	10	240	7x245	TX40	170	10	Nu premontat	25	808,65	100 buc
104 460 561	10	280	7x285	TX40	210	10	Nu premontat	25	956,36	100 buc
104 460 562	10	300	7x305	TX40	230	10	Nu premontat	25	1.266,04	100 buc

Grupă produs 486





Diblu gips-carton MFJ Fiber Jet plastic

Diblu MFJ pentru gips-carton este potrivit pentru montajul de comutatoare electrice, tablouri, lămpi și șine. În același fel, diblul poate fi înșurubat și în plăci din fibre de ciment sau plăci aglomerate.

Avantajele produsului:

- Plastic întărit cu fibre de sticlă
- Izolator electric
- Înveliș simplu
- Pentru cavitate redusă
- Montaj preliminar
- Utilizare în spațiul interior

Șuruburi: 4-4,5; M4
Cap fixare: PZ2



104493160



104460747

Art. nr.	L mm	d mm	Uî	Preț RON	per
104 493 160	25	13	100	34,48	100 buc
104 460 747	32	14	100	46,74	100 buc

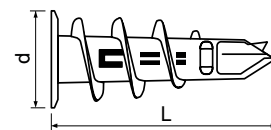
Grupă produs 468



MJP diblu gips carton - zinc turnat sub presiune

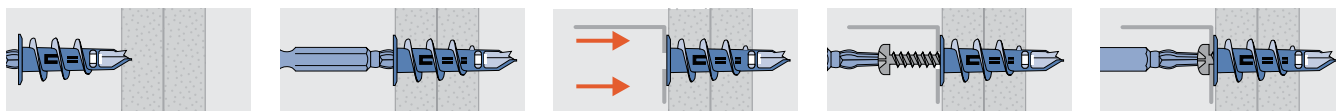
Diblu metalic MJP se folosește pentru fixarea de canale de cabluri, bride de țevă, tablouri etc. în plăci de gips carton, fibră de gips și panouri ușoare. Prin vârf se realizează o prelucrare precisă fără utilizarea unei scule suplimentare. potrivit pentru șuruburi PAL 4-4,5 mm sau șuruburi cu filet M4.

- MJP 25: pentru căptușire simplă sau cavitate redusă - vârful diblului se rupe.
- MJP 32 & MJP 39: pentru plăci simple sau duble de gips carton / fibră de gips.



Art. nr.	d mm	L mm	Cap fixare	Uî	Preț RON	per
104 460 720	13	25	PZ 2	100	67,49	100 buc
104 460 721	14	32	PZ 2	100	76,09	100 buc
104 460 722	14	39	PZ 2	100	83,32	100 buc

Grupă produs 485



MQ-Quattro® diblu - nailon portocaliu

Domenii de utilizare:

Tablouri, lămpi, suporturi, profile, subconstrucții, comutatoare electrice, șine, etc.

Avantajele produsului:

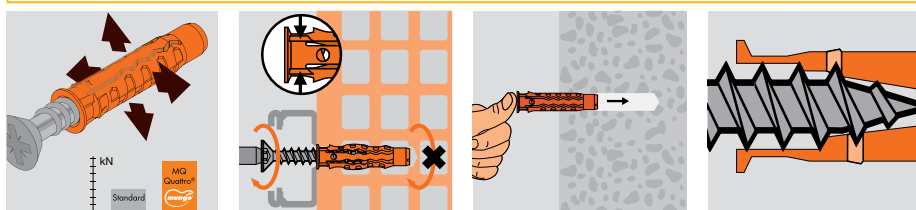
- Potrivit pentru toate materialele de construcții
- Adâncime controlabilă de introducere
- Din poliamidă de înaltă calitate PA 6 - foarte rezistentă la intemperii și în timp
- Necesită pregătire

Indicație: Lungimea necesară a șurubului se calculează din lungimea diblului plus grosimea obiectului de montat plus \varnothing șurubului! În blocuri cu cavități sau perforate ca și în betonul celular găurire prin rotire (fără percuție).



Art. nr.	d mm	L mm	Șuruburi mm	Burghiu \varnothing mm	Uî	Preț RON	per
104 460 440	5	25	2,6-4; M3	5	100	9,93	100 buc
104 460 441	6	30	3,5-5; M4	6	100	12,10	100 buc
104 460 442	8	40	4,5-6; M5	8	100	21,75	100 buc
104 460 443	10	50	6-8; M6	10	50	39,45	100 buc
104 460 444	12	60	8-10; M8	12	25	62,68	100 buc
104 460 445	14	70	10-12; M10	14	10	117,14	100 buc

Grupă produs 486





Pentru comanda de feronerie din această broșură din gama Hawa, peka și Lamello, în valoare de minim 4.500 RON excl. TVA pe brand și comandă, primiți **BONUS** renumitul briceag **SWISS MADE Victorinox**, personalizat cu brandul furnizorului.



Perioada promoției 01.05.19-31.07.19



Schachermayer România - Sediul Central
Str. Ithaca FN, Bolintin Deal, Jud. Giurgiu
Tel.: +4021 4570608/37, Fax +4021 4570415

Schachermayer România - Filiala Transilvania
Str. Crinului Nr. 10, et 1, ap 4, int 4, Cluj-Napoca, Jud. Cluj
Tel.: +40264 275073, Fax +40264 275077

Schachermayer România - Showroom
Str. Ithaca FN, Bolintin Deal, Jud. Giurgiu
Tel.: +4021 4570608/37, Fax +4021 4570415

Sucursale din străinătate
Ungaria - Republica Cehă - Slovenia - Germania -
Republica Slovacă - Croația - Polonia -
Bosnia & Herțegovina - Serbia - Italia-

