



Feronerie și accesorii pentru fabricarea bucătărilor



Prețurile nu includ TVA și pot suferi modificări.

Schachermayer România SRL nu este responsabilă pentru eventualele omisiuni sau greșeli de tipar. Culoarele pot diferi de realitate.



Cum să ne contactați...

Schachermayer România SRL - sediul central

Str. Ithaca FN,
Bolintin Deal, jud. Giurgiu
Tel.: +40 21 4570608/37, Fax: +40 21 4570415
info@schachermayer.ro

Schachermayer România SRL - filiala Transilvania

Str. Crinului Nr. 10, et 1, ap 4, int 4
Cluj-Napoca, jud. Cluj
Tel.: +40 21 4570608/37, Fax: +40 21 4570415
info@schachermayer.ro

Schachermayer-Großhandels-gesellschaft m.b.H. - centrala Austria

Schachermayerstraße 2

A-4020 Linz

sucursale din străinătate

Ungaria - Republica Cehă - Slovenia - Germania - Republica Slovacă - Croația - Polonia - Muntenegru - Bosnia&Herțegovina - Serbia - Italia

program de lucru

l-j 8:00 - 17:00, v 8:00 - 14:30

LEGENDA

- Stoc Austria
- Nu este de stoc

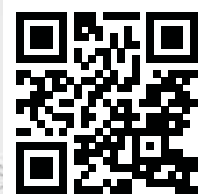
Celelalte produse se livrează în maximum 48 de ore în limita stocului din depozit.

cuprins



4 - 9	Picioare, plintă, profil antistrop
10	Mânere pentru mobilier
11 - 14	Coșuri jolly, corpuri de colț, camară culisantă
15 - 18	Seturi de sertare
19 - 23	Organizare internă sertare
24 - 35	Prize și corpuri de iluminat
36 - 37	Elemente de suspendare
38 - 46	Sisteme de îmbinare
47	Feronerie pentru uși de mobilier
48 - 49	Biți și șuruburi
50	Accesorii pentru aragaz, console

Portal Parteneri Schachermayer : Serviciile noastre zilnice-avantajul dumneavoastră!



WEBCATALOG

căutare ONLINE
și comparare



WEBSHOP

comandă ONLINE
la orice oră



gestionare ONLINE
la computer



Schachermayer Romania SRL

Str. Ithaca FN, RO - 087015 Bolintin Deal, Jud. Giurgiu, T. + 40 21 457 06 08/37, F. + 40 21 457 04 15
E-Mail: info@schachermayer.ro, www.schachermayer.ro

schachermayer

Picior mobilă reglabil GEO III

Diametru picior \varnothing : 50/60 mm

Art. nr.	Înălțime soclu mm	Material	Uî	Preț RON	per
103 335 785	100	plastic negru	300	99,10	100 buc
103 338 459	120	plastic negru	250	124,00	100 buc
103 335 786	150	plastic negru	200	136,00	100 buc

Grupă produs YV2 YV6

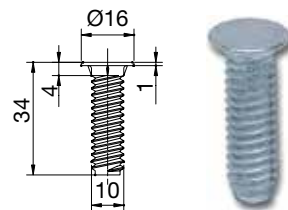


Șurub picior mobilă bucătărie

Finisaj: zincat

Art. nr.	Dimensiune mm	Material	Uî	Preț RON	per
103 325 349	\varnothing 16 x 34 mm	oțel zincat	1000	56,10	100 buc

Grupă produs YV2 YV6



Clips plintă pentru picior soclu reglabil GEO/GEO III

- Adecvat pentru picior mobilă GEO/GEO III

\varnothing : 30 mm

Art. nr.	Material	Uî	Preț RON	per
103 334 277	plastic negru	1	31,95	100 buc

Grupă produs YV2 YV4



Clips plintă GEO cu placă de prindere

incl. placă de fixare cu șurub sau nit.

Material: plastic negru

Art. nr.	Uî	Preț RON	per
103 334 278	1500	20,55	100 buc

Grupă produs YV2 YV4



Clips pentru fixare plintă PAL mobilă bucătărie

Clips Volpato pentru fixare plintă PAL/MDF 10x30x50 mm

Notă: Prezintă compensare pentru înclinarea piciorului.

Lungime: 30 mm

Lățime: 30 mm

Înălțime: 10 mm

Art. nr.	Material	Preț RON	per
103 333 731	plastic negru	45,90	100 buc

Grupă produs YV2 YV4



Clips pentru fixare plintă PAL pe picior mobilă GEO III

Art. nr.	Material	Uî	Preț RON	per
103 333 487	plastic negru	2000	134,00	100 buc

Grupă produs YV2



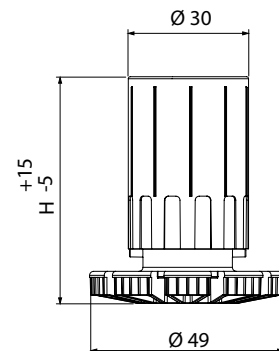


Picior soclu

Diametru picior \varnothing : 30 mm
 Interval de reglare: +15/-5 mm
 Capacitate portantă: 400 kg
 Material: HIPS negru

Art. nr.	Înălțime soclu mm	Preț RON	per
103 324 290	60	252,54	100 buc
103 324 291	80	302,80	100 buc
103 324 292	100	313,74	100 buc

Grupă produs 300 307



Articol suplimentar necesar			
Art. nr.	Descriere	Preț RON	per
103 324 293	Picior soclu	108,27	100 buc
103 324 294	Suport fixare picior soclu 60 x 80mm, de înșurubat, plastic negru	111,45	100 buc

Accesorii			
Art. nr.	Descriere	Preț RON	per
103 324 295	Cheie pentru reglaj picioare de soclu	43,77	1 buc



Picior soclu

Material: HIPS negru

Art. nr.	Tip	Preț RON	per
103 324 293	pentru țevă - \varnothing 30 mm	108,27	100 buc

Grupă produs 300 307



Cheie pentru reglaj picioare de soclu

Art. nr.	Material	Preț RON	per
103 324 295	metal/plastic albastru și galben	43,77	1 buc

Grupă produs 300 307

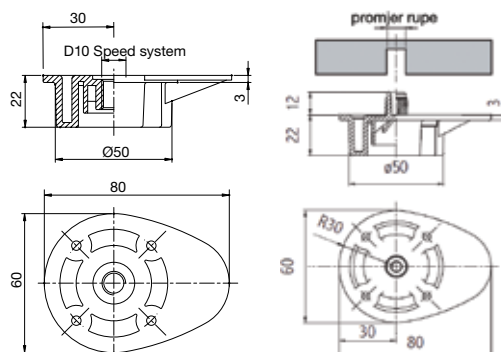


Suport fixare picior soclu

Dimensiune: 60 x 80 mm
 Tip montaj: Șuruburi
 Material: plastic negru

Art. nr.	Uï	Preț RON	per
103 324 294	100 buc	111,45	100 buc

Grupă produs 300 307



Picior soclu reglabil Unicomatic

Piciorul de soclu Unicomatic reglabil manual este necesar pentru utilizarea dispozitivului Unicomatic cu reglare frontală. Acest picior este montat în zona din față a corpului. Cele două ridicături au rolul de a ghida șurubelnița pentru a regla piciorul Unicomatic.

Diametru picior ø: 34 mm
 Material: plastic negru
 Variantă de încorporare: podea corp față

Art. nr.	Înălțime soclu mm	Interval de reglare mm	Capacitate portantă kg	UÍ	Preț RON	per
103 323 359 •	60	- 0/+ 35	150	800	477,22	100 buc
103 323 360 •	80	- 5/+ 40	150	800	477,22	100 buc
103 323 361 •	100	- 15/+ 30	150	800	477,22	100 buc

Grupă produs 300 307



Picior soclu reglabil Unicomatic

UNICOMATIC, noul piciorul de soclu de la Camar.

Prin intermediul unui mecanism încorporat în piciorul de soclu, acestuia i se poate ajusta înălțimea folosind o șurubelniță optimă pentru înălțimea mică a soclului sau pentru situațiile în care instalarea se face cu dificultate

Diametru picior ø: 34 mm
 Material: plastic negru/roșu
 Variantă de încorporare: corp podea în spate

Art. nr.	Înălțime soclu mm	Interval de reglare mm	Capacitate portantă kg	UÍ	Preț RON	per
103 323 362 •	60	- 0/+ 25	150	800	1.999,56	100 buc
103 323 363 •	80	- 5/+ 20	150	800	2.002,53	100 buc
103 323 364 •	100	- 5/+ 20	150	800	2.349,60	100 buc

Grupă produs 300 307



Suport fixare picior soclu reglabil Unico

Picior mobilier reglabil Unico Ø - 70 mm și Unico Ø - 48 mm

Tip montaj: șuruburi
 Material: plastic negru

Art. nr.	Tip	UÍ	Preț RON	per
103 323 367 •	cu margine	96	144,65	100 buc
103 323 368 •	fără margine	96	185,37	100 buc

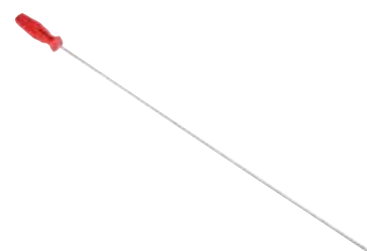
Grupă produs 300 307



Șurubelniță pentru reglaj picioare de soclu Unicomatic

Art. nr.	Lungime mm	Hexagonal mm	UÍ	Preț RON	per
103 323 376 •	680	4	1	1.565,89	100 buc

Grupă produs 300 307



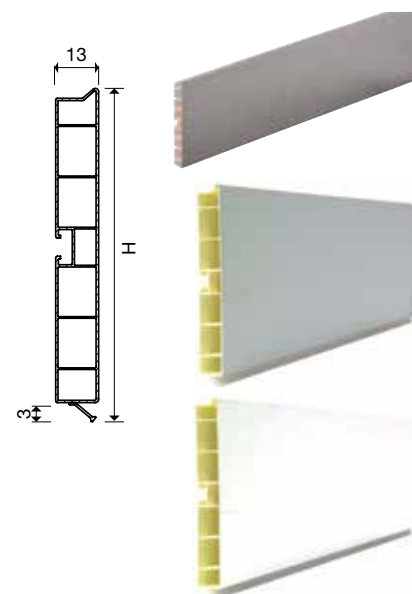
Profil plintă plastic înfoliat

- Lungimea poate fi scurtată
- Cu setul necesar de accesorii (se comandă separat) se pot realiza multe soluții de colțuri
- Prindere pe piciorul reglabil de bază Unico / Geo III cu clipsul adecvat (se comandă separat)

Lungime: 4000 mm
Adâncime: 13 mm

Art. nr.	Înălțime mm	Material	Finisaj	Ū	Preț RON	per
103 324 702	100	plastic	alb lucios	15	63,80	1 buc
103 324 705	120	plastic	alb lucios	15	73,00	1 buc
103 324 708	150	plastic	alb lucios	12	85,40	1 buc
103 338 094	100	plastic	negru lucios		62,90	1 buc
103 332 801	120	plastic	negru lucios		72,50	1 buc
103 323 994	100	plastic	inox periat	15	54,40	1 buc
103 323 995	120	plastic	inox periat	15	46,90	1 buc
103 323 996	150	plastic	inox periat	12	73,80	1 buc

Grupă produs YV2 YV4

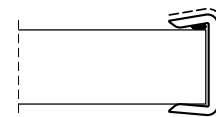


Terminatie plintă plastic înfoliată cu aluminiu

Material: plastic
Finisaj: aluminiu finisat prin periere

Art. nr.	Înălțime mm	Ū	Preț RON	per
103 338 605	100	1	285,00	100 buc
103 338 606	120	1	306,00	100 buc
103 338 607	150	1	339,00	100 buc

Grupă produs YV2 YV4

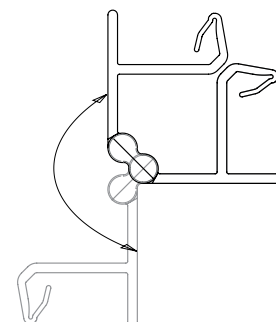


Colț universal plintă plastic înfoliată cu aluminiu

Material: plastic
Finisaj: aluminiu finisat prin periere

Art. nr.	Înălțime mm	Preț RON	per
103 338 517	100	418,00	100 buc
103 338 521	120	440,00	100 buc
103 338 525	150	495,00	100 buc

Grupă produs YV2 YV4



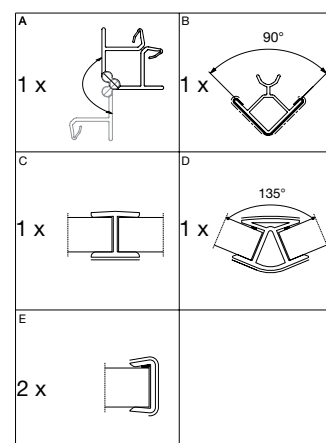
Set accesorii plintă plastic

Se livrează:

- 1 colț interior/ exterior (A); 90° - 90°
- 1 colț exterior (B); 90°
- 1 piesă de îmbinare (C); dreaptă
- 1 colț exterior (D); 135°
- 2 capete (E)

Art. nr.	Înălțime mm	Material	Finisaj	Ū	Preț RON	per
103 324 712	100	plastic	alb lucios	1	21,40	1 set
103 324 715	120	plastic	alb lucios	1	22,75	1 set
103 324 718	150	plastic	alb lucios	1	25,35	1 set
103 332 802	100	plastic	negru	1	20,85	1 buc
103 332 803	120	plastic	negru	1	22,60	1 buc

Grupă produs YV2 YV4



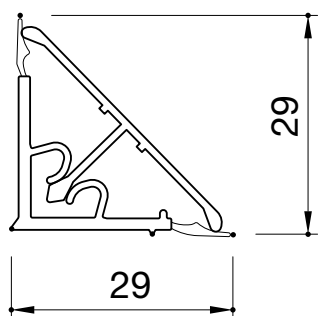
Set accesorii profil antistrop 29/29

L x l x H: 4000 x 29 x 29 mm

Art. nr.	Material	Finisaj	Preț RON	per
103 333 373	plastic	alb	49,60	1 buc
103 333 374	plastic	aluminiu periat	53,50	1 buc
103 333 375	plastic	inox	58,70	1 buc
103 336 682	plastic / aluminiu	aluminiu natur eloxat periat	91,40	1 buc



Grupă produs YV2 YV5



Set accesorii 29/29

Indicație: pentru profil antistrop 29/29!

Livrare:

- câte 1 capac stânga și dreapta
- 1 colțar exterior
- 1 colțar interior
- 1 colțar interior 135 °

Material: plastic

Art. nr.	Finisaj	Preț RON	per
103 333 377	gri mat	3,62	1 set
103 333 378	gri închis mat	3,62	1 set
103 333 379	alb mat	3,62	1 set

Grupă produs YV2 YV5



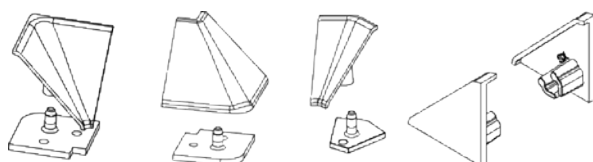
103 333 377



103 333 378



103 333 379



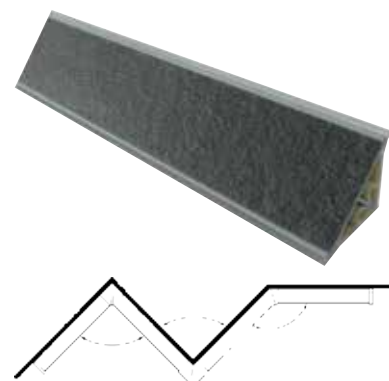
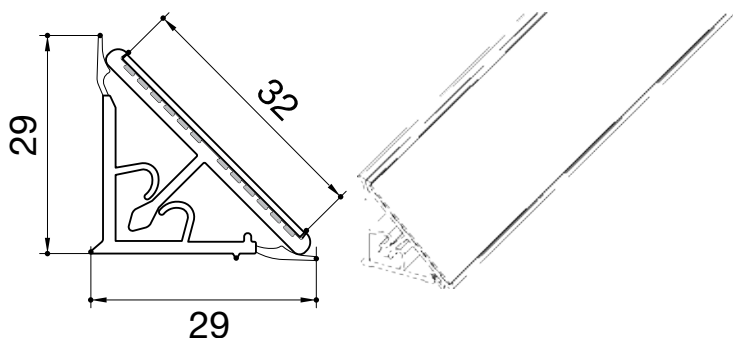


Profil Eco antistrop perete 29/29

L x l x H: 4200 x 29 x 29 mm

Art. nr.	Material	Finisaj	Preț RON	per
103 334 303	plastic / aluminiu laminat	aluminiu lucios periat	71,80	1 buc
103 333 376	plastic	antracit mat finisaj piatră	65,50	1 buc

Grupă produs YV2 YV5



Set accesorii profil antistrop 29/29

Livrare:

câte 1 capac stânga și dreapta,
1 colț exterior,
1 colț interior,
1 colț interior 135°

Sistem: profil terminal perete

Art. nr.	Material	Finisaj	Preț RON	per
103 334 311	plastic	aluminiu	381,00	100 set

Grupă produs YV2 YV5



Grilă ventilație frigider

Material: plastic negru
Adâncime montare: 532 mm

Art. nr.	L x H x A mm	Ūi	Preț RON	per
103 338 914	563 x 22 x 514	50	45,45	1 buc

Grupă produs YV2



Folie antialunecare GEO - tăiere la dimensiune

- Foliile amortizează zgomotul, sunt rezistente la căldură și nu afectează produsele alimentare.
- Croirea pe metru (se poate face numai pe întreaga lățime)
- 1 rolă = 30 metri;

Material: plastic
Finisaj: gri

Art. nr.	Lățime mm	Grosime material mm	Preț RON	per
103 336 786	480	1.2	33,10	1 m

Grupă produs YV2



Măner mobilă Palmas

Finisaj: periat

Art. nr.	Material	Lățime mm	Înălțime mm	Adâncime mm	Distanță între găuri mm	Preț RON	per
103 305 020	inox	136	20	30	128	27,48	1 buc
103 305 021	inox	200	20	30	192	31,30	1 buc
103 305 022	inox	336	20	30	328	52,04	1 buc

Grupă produs 300 301



Profil maner Arrecife

Material: aluminiu
Finisaj: inox mat

Art. nr.	Lățime mm	Înălțime mm	Adâncime mm	Preț RON	per
103 305 069	296	38	14	30,41	1 buc
103 305 075	396	38	14	39,19	1 buc
103 305 076	446	38	14	43,51	1 buc
103 305 077	496	38	14	46,82	1 buc
103 305 101	596	38	14	54,96	1 buc
103 305 118	796	38	14	69,46	1 buc
103 305 119	896	38	14	76,84	1 buc

Grupă produs 300 301



Măner mobilă Puerto

Material: aluminiu

Art. nr.	Finisaj	Lățime mm	Înălțime mm	Adâncime mm	Distanță între găuri mm	Preț RON	per
103 305 055	inox	202	25	27	160	11,59	1 buc
103 305 068	Crom mat lăcuit	202	25	27	160	10,31	1 buc

Grupă produs 300 301



Măner mobilă Arona

Material: aluminiu
Finisaj: inox

Art. nr.	Lățime mm	Înălțime mm	Adâncime mm	Distanță între găuri mm	Preț RON	per
103 305 023	228	20	25	160	23,05	1 buc

Grupă produs 300 301



Scurgător vase

- Un cadru stabil ce permite prinderea elementelor de depozitare și a unei tăvi
- Suportul de vase este ancorat fix în dulap
- Fără deplasare nedorită la scoaterea veselei
- Grosime laterală 16-18 mm
- Adâncime de montare (min) 300 mm

Livrare:

1 suport de farfurii, 1 suport de pahare și 1 tavă
Adâncime: 280 mm
Finisaj: cromat
Cavitate \varnothing : 10 mm
Distanță între găuri: 224 mm



Art. nr.	Lungime mm	Material	Lățime corp mobilier mm	L x H x A mm	Preț RON	per
103 333 940	565	oțel inoxidabil	600	565 x 65 x 280	115,00	1 buc
103 333 941	765	oțel inoxidabil	800	765 x 65 x 280	144,50	1 buc
103 333 942	865	oțel inoxidabil	900	865 x 65 x 280	164,00	1 buc

Grupă produs 300 E00



Coș Sige Jolly sticle/depozitare

- Corp jolly cu 2 coșuri, extragere totală și amortizare integrată

Înălțime: 520 mm

Art. nr.	Lățime corp mobilier mm	Lățime mm	Adâncime mm	Material	Finisaj	Preț RON	per
103 333 998	150	110	450	oțel	argintiu	201,00	1 set
103 333 999	150	110	450	oțel	cromat	207,50	1 set
103 337 364	150	110	500	oțel	argintiu	201,00	1 set
103 337 368	200	164	500	oțel	argintiu	260,00	1 set
103 337 369	300	260-268	500	oțel	argintiu	320,00	1 set

Grupă produs YR4



Coș Jolly pentru sticle

Coș jolly pentru sticle, extragere totală și amortizare Softclosing

Capacitate portantă: 40 kg

Art. nr.	Lățime corp mobilier mm	Adâncime mm	Lățime mm	Înălțime mm	Material	Finisaj	Preț RON	per
103 333 601	150	500	110	520	oțel	cromată	232,00	1 set
103 333 651	200	450	164	500	oțel	RAL 9006	305,00	1 set
103 333 652	300	450	264	500	oțel	RAL 9006	346,00	1 set
103 333 653	400	450	364	500	oțel	RAL 9006	379,00	1 set
103 333 654	200	450	164	500	oțel	cromat	323,00	1 set
103 333 655	300	450	264	500	oțel	cromat	365,00	1 set
103 333 656	400	450	364	500	oțel	cromat	405,00	1 set
103 333 657	400	500	364	500	oțel	RAL 9006	379,00	1 set
103 333 658	200	500	164	500	oțel	cromat	323,00	1 set
103 333 659	300	500	264	500	oțel	cromat	365,00	1 set
103 333 660	400	500	364	520	oțel	cromat	405,00	1 set

Grupă produs YR4



Coș jolly antracit pentru sticle

Coș jolly pentru sticle, extragere totală și amortizare Softclosing

Adâncime: 500 mm

Înălțime: 520 mm

Capacitate portantă: 40 kg

Material: oțel

Finisaj: antracit

Art. nr.	Lățime corp mobilier mm	Lățime mm	UM	Preț RON	per
103 332 814	150	110	set	332,00	1 set
103 332 815	200	160	set	393,00	1 set
103 332 816	300	264	set	453,00	1 set

Grupă produs YR4



Separator de sticle pentru coș Jolly sticle antracit

Art. nr.	Lungime mm	Înălțime mm	Culoare	Preț RON	per
103 332 074	100	10	gri orion	8,00	1 buc

Grupă produs YR4



Folie antialunecare pentru coș Jolly antracit

Art. nr.	Lățime mm	Culoare	Preț RON	per
103 332 075	150	gri orion	11,15	1 buc
103 332 077	200	gri orion	13,35	1 buc
103 332 078	300	gri orion	22,30	1 buc

Grupă produs YR4



Sistem corp colț Nuvola - polițe

Indicație:

Fixarea polițelor de baza corpului și mijloc.

La corp fără poliță mediană trebuie utilizat ax (se comandă separat)!

Set compus din:

- 2 polițe
- 2 brațe ax
- 2 ghidaje

Varianta 3:

fără amortizare

Capacitate portantă:

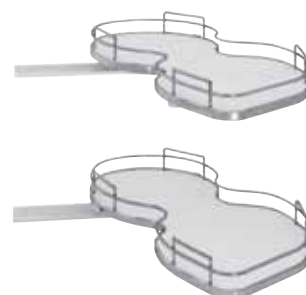
20 kg/poliță kg

Material:

baza lemn argintiu/lonjeron oțel argintiu

Art. nr.	Tip	Direcție	Dimensiunea A mm	Dimensiunea B mm	Preț RON	per
103 378 544	nuvola 45	rabatabil pe dreapta	min. 410	min. 900	999,00	1 set
103 378 545	nuvola 45	rabatabil pe stânga	min. 410	min. 900	999,00	1 set
103 378 546	nuvola 50	rabatabil pe dreapta	min. 460	min. 900	1.024,00	1 set
103 378 547	nuvola 50	rabatabil pe stânga	min. 460	min. 900	1.024,00	1 set
103 378 548	nuvola 60	rabatabil pe dreapta	min. 560	min. 1000	1.134,59	1 set
103 378 549	nuvola 60	rabatabil pe stânga	min. 560	min. 1000	1.123,78	1 set

Grupă produs YR5



Amortizare închidere Nuvola

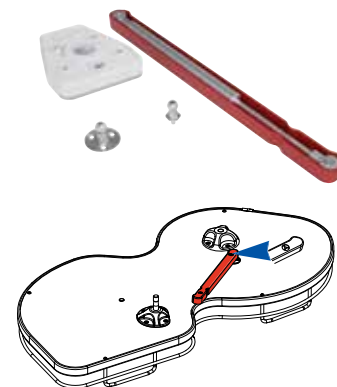
Utilizare opțională pentru 2 polițe

Garniturile compuse din:

- 2 amortizoare închidere individuale
- 2 prinderi de amortizare

Art. nr.	Material	Preț RON	per
103 378 553	oțel	265,00	1 set

Grupă produs YR5



Ax Nuvola

Indicație:

Utilizare pentru fixarea polițelor în corp fără raft intermediar

Tip:

dreapta

Înălțime:

640 - 770 mm

Art. nr.	Material	Preț RON	per
103 378 550	oțel argintiu	268,00	1 buc

Grupă produs YR5



Sistem corp de colț VS COR Fold coș Classic

- culisare optimă
- unitate integrată de amortizare
- elemente de depozitare reglabile în înălțime
- dimensiuni coșuri frontale: l x H x A = 450 x 75 x 305 mm
- Dimensiuni coșuri interioare: l x H x A = 430 x 75 x 370 mm

Livrare: Extragere pivotantă, 2 coșuri frontale, 2 coșuri interioare

Lățime corp mobilier: 900 mm Înălțime de montare: 530 mm
 Adâncime montare: 485 mm Lățime canat: 450-600 mm
 Material: Oțel Finisaj: RAL 9006/cromat



Art. nr.	Direcție	UM	Preț RON	per
103 332 892	stânga	set	1.220,55	1 set
103 332 893	dreapta	set	1.214,45	1 set

Grupă produs 300 340

Coloană culisantă VS TAL Larder Classic

Livrare:

- 1 cadru
- 1 ghidaj role incl. amortizare
- 1 fixare frontală

Coșuri suspendate Classic

Adâncime montare: 503 mm

Capacitate portantă: 120 kg

Material: oțel

Finisaj: RAL 9006/cromat



Art. nr.	Număr coșuri	Tip mm	Lățime corp mobilier mm	Înălțime de montare mm	Preț RON	per
103 332 894	4 x Classic	250 x 80 x 460	300	1700 - 1950	1.364,32	1 set
103 332 895	5 x Classic	250 x 80 x 460	300	1700 - 1950	1.523,65	1 set
103 332 896	5 x Classic	250 x 80 x 460	300	1950 - 2140	1.527,72	1 set
103 332 897	4 x Classic	350 x 80 x 460	400	1700 - 1950	1.428,72	1 set
103 332 898	5 x Classic	350 x 80 x 460	400	1700 - 1950	1.523,02	1 set
103 332 899	5 x Classic	350 x 80 x 460	400	1950 - 2140	1.526,77	1 set

Grupă produs YVS

Cadru culisant cu extragere totală VS SUB Side

- Amortizare integrată

Lățime corp mobilier: 150/200/300 mm

Adâncime montare min.: 495 mm

Art. nr.	Înălțime de montare mm	Material	Finisaj	Preț RON	per
103 378 001 •	485	oțel	argintiu RAL 9006	350,00	1 buc
103 378 002 •	577	oțel	argintiu RAL 9006	357,25	1 buc
103 378 003 •	619	oțel	argintiu RAL 9006	364,63	1 buc
103 378 004 •	741	oțel	argintiu RAL 9006	375,19	1 buc
103 378 005 •	1222	oțel	argintiu RAL 9006	463,23	1 buc
103 378 364 •	485	oțel	gri lavă	383,84	1 buc
103 378 365 •	577	oțel	gri lavă	391,85	1 buc
103 378 366 •	619	oțel	gri lavă	399,74	1 buc
103 378 367 •	741	oțel	gri lavă	411,19	1 buc
103 378 368 •	1222	oțel	gri lavă	506,36	1 buc

Grupă produs YVS



Coș suspendat Planero

Adâncime montare: 495 mm
 Material: podea din lemn / lateral din oțel
 Finisaj: gri lavă

Art. nr.	Tip mm	Lățime corp mobilier mm	Preț RON	per
103 378 369 •	139 x 80 x 470	200	538,16	1 set
103 378 370 •	220 x 80 x 470	300	559,92	1 set

Grupă produs YVS

**Coș suspendat Artline 90°**

Set de livrare:
 2 coșuri inclusiv siguranțe coș și fronturi de fixare

Adâncime montare: 495 mm
 Material: lonjeron oțel/bază din MDF/laterale sticlă
 Finisaj: argintiu RAL 9006/gri/satinat

Art. nr.	Tip mm	Lățime corp mobilier mm	Preț RON	per
103 378 023 •	89 x 84 x 470	150	392,36	1 set
103 378 024 •	139 x 84 x 470	200	400,12	1 set
103 378 025 •	220 x 84 x 470	300	407,76	1 set

Grupă produs YVS

**Coș Jolly suport pentru prosop**

- Extragere totală cu amortizare

Indicație:
 Montajul este posibil numai pe partea dreaptă a corpului.

Livrare:
 1 suport prosop
 1 suport și piese cuplaj front

Înălțime de montare: 530 mm
 Adâncime montare: 495 mm
 Lățime montare: 110 mm
 Material: oțel
 Finisaj: argintiu RAL9006

Art. nr.	Lățime corp mobilier mm	Preț RON	per
103 379 025 •	150	368,06	1 set

Grupă produs YVS

**Coș Jolly / suport dublu K150 V-S SUB Slim**

- Extragere completă cu amortizare

Indicație:
 Montajul este posibil numai pe partea dreaptă a corpului.

Livrarea include:
 2 suporturi și piese de prindere

Înălțime de montare: 530 mm
 Adâncime montare: 495 mm
 Lățime montare: 110 mm

Art. nr.	Lățime corp mobilier mm	Material	Finisaj	Preț RON	per
103 335 194 •	150	oțel	argintiu RAL 9006	336,76	1 set
103 378 380 •	150	podea din lemn / lateral din oțel	gri lavă	711,06	1 set

Grupă produs YVS



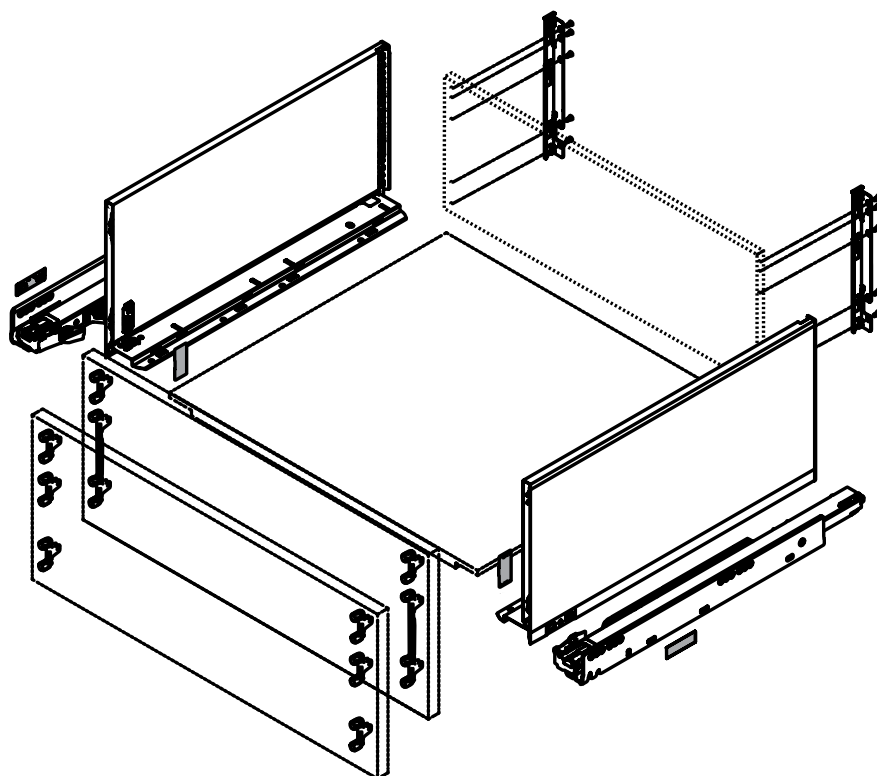


Set BLUM LEGRABOX Pure/Free, BLUMOTION S

Cu noua șină LEGRABOX (șina S), BLUM oferă o soluție unică, ce se adaptează fiecărei aplicații. Glisiera se potrivește pentru aplicația BLUMOTION (închidere amortizată) și își modifică caracteristicile prin introducerea unității TIP-ON BLUMOTION, pentru deschiderea fără mâner, combinată cu amortizare la închidere.

- confort mare de mișcare prin adaptarea puterii la fiecare tehnologie de mișcare
- flexibilitate mare în producție
- pozițiile de înșurubare și șabloanele nu se schimbă
- marcaje mai bune pentru un montaj simplu al unităților TIP-ON BLUMOTION

Unitatea TIP-ON BLUMOTION cu șurubelniță se comandă separat.



Set BLUM LEGRABOX Pure/Free, BLUMOTION S

Se livrează: - un set de glisiere
 - un set de laterale
 - un set de suport spate
 - cuplaje de front aferente



Art. nr.	Înălțime laterală	Adâncime mm	Finisaj	Capacitate	Preț RON	per
103 328 600	LEGRABOX M	400	negru Terra	40 kg	172,84	1 set
103 328 601	LEGRABOX M	450	negru Terra	40 kg	174,40	1 set
103 328 602	LEGRABOX M	500	negru Terra	40 kg	176,45	1 set
103 328 603	LEGRABOX M	400	alb mătase	40 kg	171,95	1 set
103 328 604	LEGRABOX M	450	alb mătase	40 kg	167,09	1 set
103 328 605	LEGRABOX M	500	alb mătase	40 kg	169,04	1 set
103 328 606	LEGRABOX M	400	gri orion	40 kg	164,73	1 set
103 328 607	LEGRABOX M	450	gri orion	40 kg	167,09	1 set
103 328 608	LEGRABOX M	500	gri orion	40 kg	169,04	1 set
103 328 609	LEGRABOX K	400	negru Terra	40 kg	194,57	1 set
103 328 610	LEGRABOX K	450	negru Terra	40 kg	197,08	1 set
103 328 611	LEGRABOX K	500	negru Terra	40 kg	199,54	1 set
103 328 612	LEGRABOX K	400	alb mătase	40 kg	194,07	1 set
103 328 613	LEGRABOX K	450	alb mătase	40 kg	187,45	1 set
103 328 614	LEGRABOX K	500	alb mătase	40 kg	189,81	1 set
103 328 615	LEGRABOX K	400	gri orion	40 kg	192,22	1 set
103 328 616	LEGRABOX K	450	gri orion	40 kg	196,55	1 set
103 328 617	LEGRABOX K	500	gri orion	40 kg	199,03	1 set
103 328 618	LEGRABOX C	400	negru Terra	40 kg	221,28	1 set
103 328 619	LEGRABOX C	450	negru Terra	40 kg	223,88	1 set
103 328 620	LEGRABOX C	500	negru Terra	40 kg	226,51	1 set
103 328 621	LEGRABOX C	400	alb mătase	40 kg	210,06	1 set
103 328 622	LEGRABOX C	450	alb mătase	40 kg	213,09	1 set
103 328 623	LEGRABOX C	500	alb mătase	40 kg	215,59	1 set
103 328 624	LEGRABOX C	400	gri orion	40 kg	221,34	1 set
103 328 625	LEGRABOX C	450	gri orion	40 kg	213,09	1 set
103 328 626	LEGRABOX C	500	gri orion	40 kg	215,59	1 set
103 328 627	LEGRABOX Free	400	negru Terra	40 kg	225,62	1 set
103 328 628	LEGRABOX Free	450	negru Terra	40 kg	291,89	1 set
103 328 629	LEGRABOX Free	500	negru Terra	40 kg	229,69	1 set
103 328 630	LEGRABOX Free	400	alb mătase	40 kg	225,67	1 set
103 328 631	LEGRABOX Free	450	alb mătase	40 kg	227,70	1 set
103 328 632	LEGRABOX Free	500	alb mătase	40 kg	218,48	1 set
103 328 633	LEGRABOX Free	400	gri orion	40 kg	225,67	1 set
103 328 634	LEGRABOX Free	450	gri orion	40 kg	227,70	1 set
103 328 635	LEGRABOX Free	500	gri orion	40 kg	218,48	1 set
103 328 636	LEGRABOX F	450	negru Terra	40 kg	316,88	1 set
103 328 637	LEGRABOX F	500	negru Terra	40 kg	319,82	1 set
103 328 638	LEGRABOX F	550	negru Terra	40 kg	332,47	1 set
103 328 639	LEGRABOX F	450	alb mătase	40 kg	298,86	1 set
103 328 640	LEGRABOX F	500	alb mătase	40 kg	301,63	1 set
103 328 641	LEGRABOX F	550	alb mătase	40 kg	332,55	1 set
103 328 642	LEGRABOX F	450	gri orion	40 kg	297,89	1 set
103 328 643	LEGRABOX F	500	gri orion	40 kg	301,63	1 set
103 328 644	LEGRABOX F	550	gri orion	40 kg	332,55	1 set

Grupă produs YB1 YBL



Sertar/Sertar interior TANDEMBOX antaro înălțime M

- Sistem de glisare ascuns, extensie totală controlată
- Spațiu necesar în corp pentru înălțime 98,5 mm, sertar interior 108,5 mm
- Adâncime min. interioară corp = lungime nominală + 3 mm
- TANDEM inside - pentru glisare ultralină,
- Montare fără unelte a frontului
- Reglare front bidimensională
- Cu **BLUMOTION** integrat pentru închidere ușoară și fără zgomot,
- Se poate combina cu **SERVO-DRIVE** (opțional) sau cu **TIP-ON integrat**

Indicație:

Glisierele dispuse diagonal în dulapuri înguste conferă o capacitate de max. 30 kg pe corp.



TANDEMBOX antaro set laterală înălțime M - BLUMOTION

BLUMOTION
by Blum

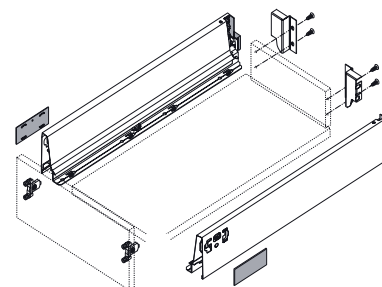
Indicație:

Cuplajul de front se comandă separat.

Se livrează:

laterale M stânga/dreapta
glisieră incl. BLUMOTION
suport și spate stânga/dreapta

Înălțime perete lateral: 83 mm
Capacitate portantă: 30 kg



Art. nr.	Lungime nominală mm	Material	Preț RON	per
103 341 086	450	oțel negru Terra	209,16	1 set
103 341 090	500	oțel negru Terra	210,78	1 set
103 341 088	450	oțel gri RAL9006	12.479,75	100 set
103 341 092	500	oțel gri RAL9006	12.479,75	100 set
103 333 927 •	450	oțel alb mătase	13.032,00	100 set
103 338 870 •	500	oțel alb mătase	13.128,00	100 set

Grupă produs YB1 YB8



Set sertar TANDEMBOX antaro înălțime M cu lonjeron H C - BLUMOTION

BLUMOTION
by Blum

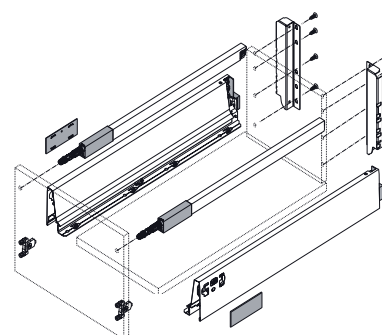
Indicație:

Cuplajul de front se comandă separat.

Se livrează:

Laterale M stânga/dreapta, capace de acoperire
Glisieră incl. BLUMOTION
Suport spate stânga/dreapta
Lonjeron stânga/dreapta

Înălțime perete lateral: 83 mm
Capacitate portantă: 30 kg



Art. nr.	Lungime nominală mm	Material	Preț RON	per
103 339 490	450	oțel negru terra	15.822,55	100 set
103 339 494	500	oțel negru terra	15.972,73	100 set
103 339 488 •	450	oțel gri RAL9006	152,50	1 set
103 339 492 •	500	oțel gri RAL9006	153,50	1 set
103 333 928	450	oel alb mătase	15.783,00	100 set
103 338 871 •	500	oțel alb mătase	15.914,00	100 set

Grupă produs YB1 YB8

Articol suplimentar necesar			
Art. nr.	Descriere	Preț RON	per
103 359 401	Cuplaj de front BLUM TANDEMBOX simetric, INSERTA, ZSF. 3902	293,00	100 buc

Set sertar TANDEMBOX antaro laterale M cu lonjeron înălțime D - BLUMOTION

Indicație:

Cuplajele de front se livrează separat.

Se livrează:

laterale M stânga/dreapta, capace

Glisiere incl. BLUMOTION

suport și spate stânga/dreapta

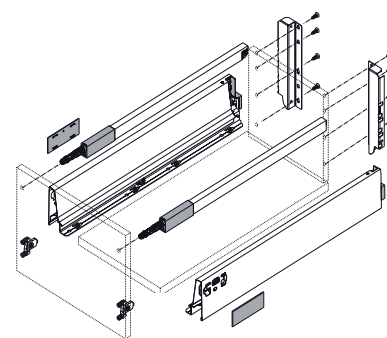
lonjeroane stânga/dreapta

Înălțime perete lateral:

83 mm

Capacitate portantă:

30 kg



Art. nr.	Lungime nominală mm	Material	Preț RON	per
103 340 348	450	oțel negru terra	15.822,55	100 set
103 340 352	500	oțel negru terra	15.972,73	100 set
103 340 346 •	450	oțel gri RAL9006	152,50	1 set
103 340 350 •	500	oțel gri RAL9006	153,50	1 set
103 333 929 •	450	oțel alb mătase	15.783,00	100 set
103 338 872 •	500	oțel alb mătase	15.913,00	100 set

Grupă produs YB1 YB8

Articol suplimentar necesar				
Art. nr.	Descriere	Preț RON	per	
103 359 401	Cuplaj de front BLUM TANDEMBOX simetric, INSERTA, ZSF. 3902	293,00	100 buc	

Cuplaj front simetric

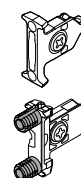
- Zinc lucios

Utilizare:

Înălțime laterale N/M/K

Art. nr.	Tip montaj	Preț RON	per
103 338 755	Versiune fixare cu șuruburi	155,50	100 buc
103 359 401	Versiune cu presare INSERTA	293,00	100 buc

Grupă produs YB1 YB8





Set coșuri menajere Pullboy 90

Utilizare: cu cuplaj front
 Lățime corp mobilier: 900 mm
 Material: plastic
 Finisaj: gri

Art. nr.	Dotare de bază	L x H x A mm	Preț RON	per
103 332 826 •	recipiente 2 x 14/ 2 x 6,5 litri	803/840 x 250 x 422/490	265,20	1 set
103 332 827 •	recipiente 2 x 16/ 2 x 7,5 litri	803/840 x 300 x 422/490	286,59	1 set

Grupă produs 300 375



Set coșuri menajere Pullboy Flex 60

Set compus din cardru, suport și recipiente, incl. tăvițe suplimentare

Utilizare: fixare de front
 Dotare de bază: recipiente 1 x 16/ 2 x 7,5 litri
 Lățime corp mobilier: 600 mm
 L x H x A: 503/540 x 300 x 422/490 mm
 Material: plastic
 Finisaj: gri

Art. nr.	Preț RON	per
103 332 829 •	309,64	1 set
103 332 828 •	308,24	1 set

Grupă produs 300 375



Coș menajer unu2patru C/D/E

Finisaj: gri închis

Art. nr.	Conținut l	Lățime mm	Adâncime mm	Înălțime mm	Legendă	Tip	Material	Preț RON	per
103 370 882 •	6	140	210	275	C	cu mânere	plastic	81,11	1 buc
103 370 883 •	13.5	280	210	275	D	cu mânere	plastic	117,14	1 buc
103 370 884 •	21	420	210	275	E	cu mânere	plastic	150,75	1 buc

Grupă produs 300 375



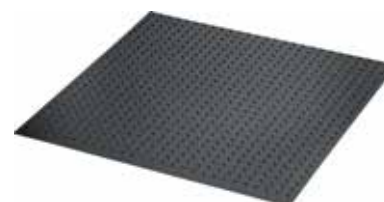
Placă de fixare coș menajer unu2patru

• Fixare antialunecare pentru coș menajer

Adâncime: 473 mm
 Utilizare: TANDEMBOX
 Finisaj: gri închis

Art. nr.	Lățime corp mobilier mm	Lățime mm	Material	Preț RON	per
103 370 936 •	900	777	plastic	117,26	1 buc
103 370 933 •	500	377	plastic	57,15	1 buc
103 370 934 •	600	477	plastic	61,62	1 buc

Grupă produs 300 375



Capac unu2patru

• Opțional pentru coșuri menajere

Finisaj: gri închis

Art. nr.	Utilizare	Material	Preț RON	per
103 370 926 •	recipient de 6 litri	plastic	33,48	1 buc
103 370 927 •	recipient de 13,5 litri	plastic	41,76	1 buc
103 370 928 •	recipient de 21 litri	plastic	52,19	1 buc

Grupă produs 300 375



Organizator tacâmuri

Material: plastic luciu intens
Finisaj: argintiu RAL 9006

Art. nr.	Lățime corp mobilier mm	Adâncime mm	Preț RON	per
103 350 610	300	360 - 440	27,74	1 buc
103 350 630	300	440 - 480	27,74	1 buc
103 350 611	350	360 - 440	30,15	1 buc
103 350 631	350	440 - 480	30,15	1 buc
103 350 612	400	360 - 440	34,19	1 buc
103 350 632	400	440 - 480	34,19	1 buc
103 350 613	450	360 - 440	35,92	1 buc
103 350 633	450	440 - 480	35,92	1 buc
103 350 614	500	360 - 440	43,79	1 buc
103 350 634	500	440 - 480	43,79	1 buc
103 350 615	550	360 - 440	45,26	1 buc
103 350 635	550	440 - 480	45,26	1 buc
103 350 616	600	360 - 440	50,08	1 buc
103 350 636	600	440 - 480	50,08	1 buc
103 350 617	900	360 - 440	91,06	1 buc
103 350 637	900	440 - 480	91,06	1 buc
103 350 638	1200	440 - 480	114,76	1 buc

Grupă produs 300 F65



Profil de capăt cu margine moale Borderline

- Cu introducere laterală pe organizator
- Ambalare în set de 2 buc.

Material: plastic
Finisaj: argintiu

Art. nr.	Lungime mm	Lățime mm	Înălțime mm	Preț RON	per
103 350 962	524	4.2	7	23,03	1 buc

Grupă produs 300 F65



Separator Vario

Art. nr.	Material	Preț RON	per
103 350 930	fag lăcuit	31,55	1 buc

Grupă produs 300 F65



Suport cuțite Vario

- Pentru 4 cuțite
- Pentru o adâncime de 440 - 480 mm

L x H x A: 113 x 40 x 418 mm

Art. nr.	Material	Preț RON	per
103 350 695	fag lăcuit	277,73	1 buc

Grupă produs 300 F65



Suport recipient condimente Vario

Material: fag lăcuit

Art. nr.	L x H x A mm	Tip	Preț RON	per
103 350 696	113 x 15 x 418	pentru 6 doze, ø 58 mm	130,79	1 buc
103 350 697	170 x 15 x 418	pentru 12 doze, ø 58 mm	190,07	1 buc

Grupă produs 300 F65



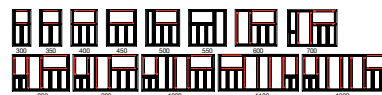
Organizator tacâmuri Sky - LEGRABOX

- Potrivit pentru BLUM LEGRABOX
- Lgjenic
- Execuție stabilă
- Design armonios
- Ideal de combinat

Material: plastic
Finisaj: gri ardezie

Art. nr.	Lățime corp mobilier mm	L x H x A mm	Preț RON	per
103 350 245 •	300	220 x 53 x 473	25,32	1 buc
103 350 281 •	350	270 x 53 x 473	26,59	1 buc
103 350 436 •	400	320 x 53 x 473	30,28	1 buc
103 350 437 •	450	370 x 53 x 473	32,70	1 buc
103 350 438 •	500	420 x 53 x 473	38,93	1 buc
103 350 439 •	550	470 x 53 x 473	40,46	1 buc
103 350 449 •	600	520 x 53 x 473	44,61	1 buc
103 350 495 •	700	620 x 53 x 473	62,88	1 buc
103 350 496 •	800	720 x 53 x 473	65,96	1 buc
103 350 497 •	900	820 x 53 x 473	70,64	1 buc
103 350 498 •	1000	920 x 53 x 473	80,92	1 buc
103 350 499 •	1100	1020 x 53 x 473	83,71	1 buc
103 350 512 •	1200	1120 x 53 x 473	85,88	1 buc

Grupă produs 300 F65



Schițele roșii reprezintă posibilitățile de inserție a separatoarelor.

Set separatoare Sky

Livrare:
3 separatoare

Finisaj: gri ardezie

Art. nr.	Dimensiune mm	Material	Preț RON	per
103 350 669 •	170,5 x 40	plastic	19,49	1 set

Grupă produs 300 F65



AMBIA-LINE organizator tacâmuri - design oțel

Inserția de tacâmuri este acoperită cu un material softtouch (plastic cu 2 componente). Astfel are o suprafață rezistentă și un aspect calitativ.

Utilizare: sertar
Lățime: 300 mm
Înălțime: 50 mm
Material: oțel

Art. nr.	Lungime nominală mm	Lungime mm	Finisaj	Preț RON	per
103 367 804	500	475	alb mătase/gri orion mat	27.636,00	100 buc
103 367 803	500	475	gri orion mat	27.636,00	100 buc
103 367 800 •	450	425	gri orion mat	29.330,69	100 buc
103 367 801	450	425	lateral alb mătase/gri orion	26.799,00	100 buc

Grupă produs YB1 YBE



blum**Suport de farfurii AMBIA-LINE**

- Permite depozitarea sigură în sertar frontal de până la 12 farfurii
- Reglabil trepte 186-322 mm pentru dimensiunile corespunzătoare de farfurii
- Potrivit pentru farfurii rotunde și pătrate
- Poziționare sigură prin picioarele de cauciuc integrate
- Durabilitate mare datorită plasticului calitativ și a inoxului cu acoperire anti-amprentă

Înălțime: 170 mm

Art. nr.	Material	Preț RON	per
103 367 890	material plastic gri orion mat / inox	14.153,00	100 buc

Grupă produs YB1 YBL

**blum****ORGA-LINE set complet pentru tacâmuri**

Lățime corp mobilier: 600 mm

Art. nr.	Lungime nominală mm	Preț RON	per
103 360 145	450	26.863,00	100 set
103 360 020	500	32.811,00	100 set

Grupă produs YB1 YBL

**blum****ORGA-LINE set complet pentru tacâmuri**

Lățime corp mobilier: 800-899 mm

Art. nr.	Lungime nominală mm	Preț RON	per
103 360 037	450	32.183,00	100 buc
103 360 030	500	39.884,00	100 set

Grupă produs YB1 YBL

**blum****ORGA-LINE set complet pentru tacâmuri**

Lățime corp mobilier: 900 mm

Art. nr.	Lungime nominală mm	Preț RON	per
103 360 148 •	450	36.936,00	100 set
103 360 035	500	44.806,00	100 set

Grupă produs YB1 YBL

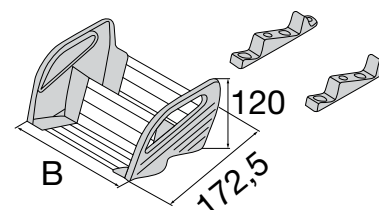
**blum****ORGA-LINE suport condimente**

- Protecție la alunecare datorită prinderii flexibile de fundul sertarului
- Detașabil
- Adecvat pentru toate mărimile de recipiente de condimente

Lățime corp mobilier: 300 mm
 Lățime: 212 mm
 Material: plastic anti-pată

Art. nr.	Preț RON	per
103 359 313 •	7.312,68	100 buc

Grupă produs YB1 YBL





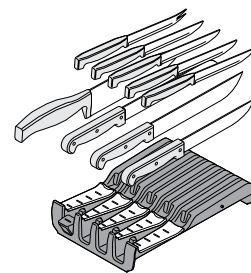
ORGA-LINE suport cuțite

- Pentru patru cuțite mari și cinci mici.
- Compatibil cu compartimentarea interioară "Orga-Line" (rastru de 2),
- Adecvat pentru mașini de spălat vase până la 80°.

Material: plastic RAL7037 gri cenușiu / inox

Art. nr.	Dimensiune mm	Preț RON	per
103 359 350	l x a = 177,5 x 260	8.525,00	100 buc

Grupă produs YB1 YBL



Dispozitiv de tăiat folie pentru conservarea alimentelor ORGA-LINE

- Dispozitiv de tăiat folie, numai pentru folie de conservare
- Detașabil datorită prinderii flexibile de fundul de sertar
- Dimensionare: L: 411 mm, l: 88,5 mm, H: 69,3 mm

Potrivit pentru sertare cu lungime nominală:

450 - 650 mm la TANDEMBOX

500 - 650 mm la TANDEM

Livrare:

incl. Folie

Material: plastic, oțel gri cenușiu

Art. nr.	Dimensiune mm	Preț RON	per
103 359 351	L x l x î = 411 x 88,5 x 69,3	13.776,00	100 buc

Grupă produs YB1 YBL



Dispozitiv de tăiat folie aluminiu ORGA-LINE

- Dispozitiv de tăiat folie, numai pentru folie de aluminiu
- Detașabil datorită prinderii flexibile de fundul de sertar
- Dimensionare: L: 411 mm, l: 88,5 mm, H: 69,3 mm

Potrivit pentru sertare cu lungime nominală:

450 - 650 mm la TANDEMBOX

500 - 650 mm la TANDEM

Se livrează:

incl. Folie

Material: plastic, oțel, aluminiu

Art. nr.	Dimensiune mm	Preț RON	per
103 359 352	L x l x î = 411 x 88,5 x 69,3	12.915,00	100 buc

Grupă produs YB1 YBL



Priză încorporabilă Twist 2S 230 V

- Priza TWIST se poate utiliza în birou, camera de zi și bucătărie.
- Datorită formei compacte și adâncimii reduse de încastrare, se integrează foarte bine în mese de birou sau blaturi de bucătărie.
- Având o adâncime redusă de instalare de numai cca. 40 mm este posibilă montarea fără probleme peste sertare.
- Închidere inteligentă: după utilizare se rotește capacul - prizele dispar dedesubt.

Livrare:

inclusiv cablu 2 m cu manșon aderent, ștecher negru nemontat

Variantă 3: capac rotativ
 ø: 115 mm
 Înălțime: 2,5 mm
 Montare ø: 105 mm
 Adâncime montare: 40 mm

Art. nr.	Putere W	Material	Finisaj	Preț RON	per
103 338 041	16 A	plastic, metal	oțel superior	384,00	1 buc
103 371 357	16 A	plastic, metal	negru	778,00	1 buc
103 371 359 •	16 A	plastic, metal	alb	778,00	1 buc

Grupă produs YB5



Priză încorporabilă Elevator 230 V

- Priza ELEVATOR este potrivită pentru orice mediu de lucru.
- Cu diametrul de 78 mm, ELEVATOR este ideal pentru conectări la curent în spații minime.
- ELEVATOR urcă și coboară prin apăsarea cu un deget.

Tip: retractabil
 ø: 86 mm
 Înălțime: 2 - 94,6 mm
 Montare ø: 80 mm
 Adâncime montare: 135 mm
 Putere: max. 3500 W
 Material: plastic, metal

Art. nr.	VARIANTĂ 3	Finisaj	Preț RON	per
103 374 053	1 buc. priză Schuko, 2 buc. prize Euro cu siguranță copii integrată	negru, inox	374,00	1 buc
103 374 054 •	1 bucată priză Schuko, 2 bucăți port USV pentru încărcarea smartphone-urilor, tabletelor, etc.	negru, inox	549,00	1 buc

Grupă produs YB5





ACCESORII DIMARE
NECESARE

2m

LED

12 VDC

Corp de iluminat încadrat Akoya 12 V/DC

Corp de iluminat LED inovativ, ce îmbină designul clasic cu tehnologia modernă. Proiecția luminii spotului este omogenă, difuză și fără punctele de lumină tipice lămpilor LED uzuale.

- Suprafață de calitate
- Culoarea luminii caldă, plăcută
- Putere de iluminare foarte bună

Indicație:

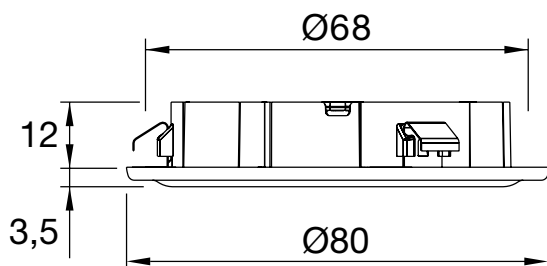
Adecvat pentru toate alimentatoarele LED având același indicativ (vezi pictograma).

Ø:	80 mm
Înălțime:	3,5 mm
Montare Ø:	68 mm
Adâncime montare:	12 mm
Temperatură de culoare lumină:	3000 K lumină albă caldă
Flux luminos (Lumen):	360
Material:	metal

Art. nr.	Putere W	Finisaj	Preț RON	per
103 373 845	3	bronz antic	160,69	1 buc
103 373 846	3	zincat antic	160,69	1 buc
103 373 847	3	maro	160,69	1 buc

Grupă produs 300 360

Accesorii				
Art. nr.	Descriere	Preț RON	per	
103 372 700	Alimentator LED NG36 12 V/DC, distribuitor 6 căi, capacitate 6 W	82,38	1 buc	
103 372 701	Alimentator LED NG37 12 V/DC, distribuitor 6 căi, 2 porturi, capacitate 15 W	82,38	1 buc	
103 372 703	Alimentator LED NG39 12 V/DC, distribuitor 10 căi, capacitate 30 W	138,91	1 buc	
103 374 806	Cablu prelungitor LED VLL04 12 V/DC, ștecher LED, cuplă LED, lungime 2000 mm	10,18	1 buc	



Bronz antic



Zincat antic



maro



Corp de iluminat încadrat Passepartout 12 V/DC

Un corp de iluminat inovativ, cu LED, ce îmbină designul clasic cu cea mai modernă tehnologie. Proiecția luminii este omogenă, difuză și fără punctele tipice vizibile la lămpile LED uzuale.

- Suprafață de calitate
- Culoarea luminii caldă
- Putere mare de iluminare

Indicație:

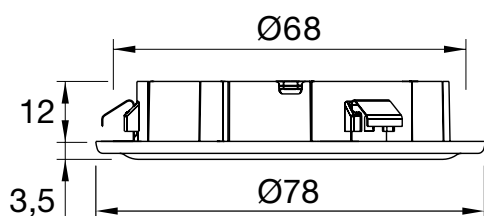
Potrivit pentru toate alimentatoarele LED cu același indicativ (vezi pictograma).

Ø:	78 mm
Înălțime:	3,5 mm
Montare Ø:	68 mm
Adâncime montare:	12 mm
Temperatură de culoare lumină:	3000 K alb cald
Flux luminos (Lumen):	360
Material:	metal

Art. nr.	Putere W	Finisaj	Preț RON	per
103 373 663	3	bronz antichizat	160,69	1 buc
103 373 664	3	zincat antichizat	160,69	1 buc
103 373 665	3	maro	160,69	1 buc

Grupă produs 300 360

Accesorii				
Art. nr.	Descriere	Preț RON	per	
103 372 700	Alimentator LED NG36 12 V/DC, distribuitor 6 căi, capacitate 6 W	82,38	1 buc	
103 372 701	Alimentator LED NG37 12 V/DC, distribuitor 6 căi, 2 porturi, capacitate 15 W	82,38	1 buc	
103 372 703	Alimentator LED NG39 12 V/DC, distribuitor 10 căi, capacitate 30 W	138,91	1 buc	
103 374 806	Cablu prelungitor LED VLL04 12 V/DC, ștecher LED, cuplă LED, lungime 2000 mm	10,18	1 buc	



FURNIKA**A++**ACCESORII DIMARE
NECESARE

2m

LED**12 VDC****Corp de iluminat încastrabil Minipoint 12 V/DC**

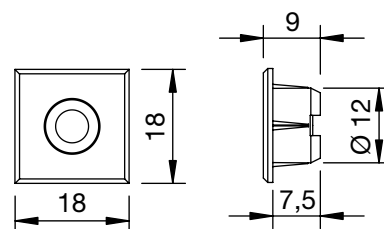
Spot LED mic, pentru lumină decorativă

Tip:	lampă individuală
Lungime:	18 mm
Lățime:	18 mm
Înălțime:	1,5 mm
Montare ø:	12 mm
Adâncime montare:	7,5 mm
Temperatură de culoare lumină:	4200 K lumină albă neutră
Flux luminos (Lumen):	40

Art. nr.	Putere W	Material	Finisaj	Preț RON	per
103 374 198	0,4	plastic	aluminiu	19,36	1 buc

Grupă produs 300 367

Accesorii					
Art. nr.	Descriere	Preț RON	per		
103 372 700	Alimentator LED NG36 12 V/DC, distribuitor 6 căi, capacitate 6 W	82,38	1 buc		
103 372 701	Alimentator LED NG37 12 V/DC, distribuitor 6 căi, 2 porturi, capacitate 15 W	82,38	1 buc		
103 372 703	Alimentator LED NG39 12 V/DC, distribuitor 10 căi, capacitate 30 W	138,91	1 buc		

**FURNIKA****A+**ACCESORII DIMARE
NECESARE

2m

LED**12 VDC****Corp de iluminat încastrabil Maya 12 V/DC**

Spot mic cu direcționare

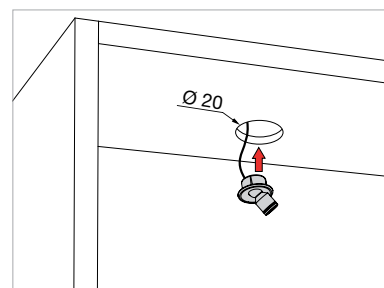
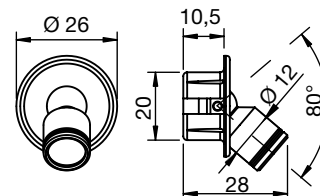
Ideal pentru iluminarea obiectelor mici în vitrine, rafturi etc.

Tip:	lampă individuală
ø:	26 mm
Înălțime:	16 mm
Montare ø:	20 mm
Adâncime montare:	11 mm
Temperatură de culoare lumină:	alb cald
Flux luminos (Lumen):	80

Art. nr.	Putere W	Material	Finisaj	Preț RON	per
103 374 380	1,2	plastic	aluminiu	46,35	1 buc

Grupă produs 300 367

Accesorii					
Art. nr.	Descriere	Preț RON	per		
103 372 700	Alimentator LED NG36 12 V/DC, distribuitor 6 căi, capacitate 6 W	82,38	1 buc		
103 372 701	Alimentator LED NG37 12 V/DC, distribuitor 6 căi, 2 porturi, capacitate 15 W	82,38	1 buc		
103 372 703	Alimentator LED NG39 12 V/DC, distribuitor 10 căi, capacitate 30 W	138,91	1 buc		



Corp de iluminat Squire 2 12 V/DC

Spot plat, cu linii drepte

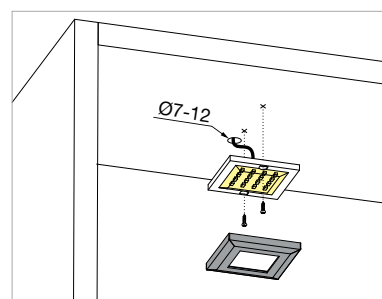
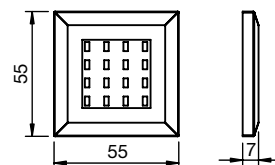
- Flux luminos spre partea din față și părțile laterale
- Ideal pentru iluminarea vitrinelor și rafturilor

Tip: lampă individuală
 Lungime: 55 mm
 Lățime: 55 mm
 Înălțime: 7 mm
 Finisaj: aluminiu

Art. nr.	Temperatură de culoare lumină	Flux luminos (Lumen)	Putere W	Material	Preț RON	per
103 375 288 •	alb cald	90	1,2	plastic	27,38	1 buc
103 375 289 •	alb rece	92	1,2	plastic	27,38	1 buc

Grupă produs 300 367

Accesorii						
Art. nr.	Descriere	Preț RON	per			
103 372 700 •	Alimentator LED NG36 12 V/DC, distribuitor 6 căi, capacitate 6 W	82,38	1 buc			
103 372 701 •	Alimentator LED NG37 12 V/DC, distribuitor 6 căi, 2 porturi, capacitate 15 W	82,38	1 buc			
103 372 703 •	Alimentator LED NG39 12 V/DC, distribuitor 10 căi, capacitate 30 W	138,91	1 buc			



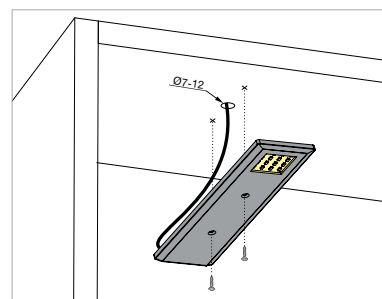
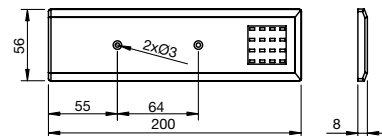
Corp de iluminat montat sub corp Neo 2 12 V/DC

Tip: lampă individuală
 Lungime: 200 mm
 Lățime: 56 mm
 Înălțime: 8 mm
 Material: plastic
 Finisaj: aluminiu

Art. nr.	Temperatură de culoare lumină	Flux luminos (Lumen)	Putere W	Preț RON	per
103 375 155 •	alb cald	90	1,2	34,76	1 buc
103 375 156 •	alb rece	92	1,2	34,76	1 buc

Grupă produs 300 367

Accesorii						
Art. nr.	Descriere	Preț RON	per			
103 372 700 •	Alimentator LED NG36 12 V/DC, distribuitor 6 căi, capacitate 6 W	82,38	1 buc			
103 372 701 •	Alimentator LED NG37 12 V/DC, distribuitor 6 căi, 2 porturi, capacitate 15 W	82,38	1 buc			
103 372 703 •	Alimentator LED NG39 12 V/DC, distribuitor 10 căi, capacitate 30 W	138,91	1 buc			





Clemă poliță sticlă ZETA 3S LED 12 V/DC

Clemă poliță sticlă cu iluminare LED integrată

- Flux luminos spre față, sus și jos
- Pentru grosimea sticlei de 6-8 mm

Funcție de comutare (numai clemă cu funcție Touch):

Atingerea clemei

La clemă cu funcție Touch se poate conecta și comuta o clemă fără funcție Touch.

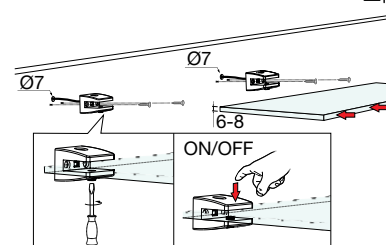
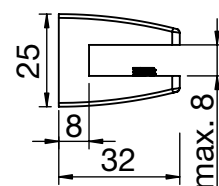
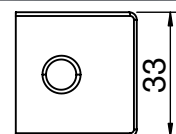
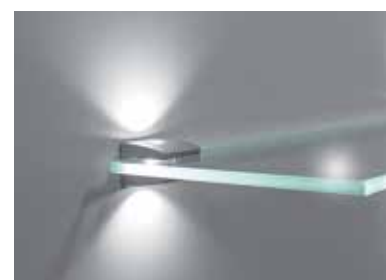
Indicație: Clemă cu funcție Touch nu trebuie montată pe material conductor, pentru că pot apărea disfuncții.

Lățime:	33 mm
Înălțime:	25 mm
Adâncime:	32 mm
Temperatură de culoare lumină:	4200 K lumină albă neutră
Flux luminos (Lumen):	63
Material:	zinc turnat sub presiune
Finisaj:	aluminiu

Art. nr.	Tip	Putere W	Preț RON	per
103 376 323	fără funcție Touch	1.2	48,25	1 buc
103 376 324	cu funcție Touch	1.2	73,85	1 buc

Grupă produs 300 367

Accesorii				
Art. nr.	Descriere	Preț RON	per	
103 372 700	Alimentator LED NG36 12 V/DC, distribuitor 6 căi, capacitate 6 W	82,38	1 buc	
103 372 701	Alimentator LED NG37 12 V/DC, distribuitor 6 căi, 2 porturi, capacitate 15 W	82,38	1 buc	
103 374 806	Cablu prelungitor LED VLL04 12 V/DC, ștecher LED, cuplă LED, lungime 2000 mm	10,18	1 buc	



FURNIKA



Corp de iluminat tăblie pat Flexi R 12 V/DC

Corp de iluminat modern pentru tăblia de pat cu braț flexibil acoperit cu silicon.

- Comutator direct pe capul lămpii.
- Încărcător USB (5 V/DC max. 1A) în baza lămpii

Indicație:

Datorită încărcătorului USB utilizați un alimentator cu min. 15 W!

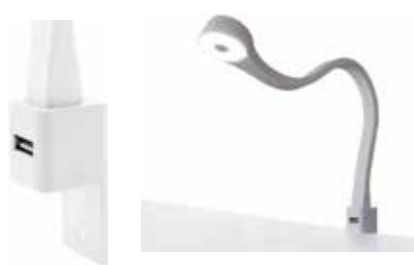
Din motive de stabilitate montați baza lămpii vertical, ca în imagine.

Variantă 3:	cablu de conectare cu ștecher, încărcător USB, comutator
Lungime:	502 mm
Tip montaj:	cu șuruburi
Temperatură de culoare lumină:	alb neutru
Flux luminos (Lumen):	90
Material:	plastic, silicon

Art. nr.	Putere W	Finisaj	Preț RON	per
103 373 636	1,8	neagră	140,56	1 buc
103 373 637	1,8	albă	140,56	1 buc

Grupă produs 300 367

Accesorii				
Art. nr.	Descriere	Preț RON	per	
103 372 701	Alimentator LED NG37 12 V/DC, distribuitor 6 căi, 2 porturi, capacitate 15 W	82,38	1 buc	
103 372 703	Alimentator LED NG39 12 V/DC, distribuitor 10 căi, capacitate 30 W	138,91	1 buc	





Corp iluminat dulap Kiton IR DualColor 12 V/DC

Corp iluminat dulap cu senzor uşă integrat și tehnologie inovativă **DualColor**, pentru iluminarea de sertare și dulapuri.
Fluxul luminos este în față și în jos.

DualColor îmbină culorile de lumină 3000K alb cald și 4000K alb neutru în bec
Prin pornirea și oprirea scurtă de trei ori a lămpii se schimbă culoarea luminii.

Livrare:

inclusiv set de montaj (potrivit pentru grosime corp 15, 16, 18 și 19 mm)

Temperatură de culoare lumină: 3000 K alb cald/ 4000 K alb neutru
Material: aluminiu



Art. nr.	VARIANTĂ 3	Utilizare	Înălțime mm	Adâncime mm	Flux luminos (Lumen)	Putere W	Finisaj	Preț RON	per
103 376 442	1 buc. senzor infraroșii	pentru lățimea corpului de mobilier 450 mm	11.4	21	207	4,6	eloxat natur	306,61	1 buc
103 376 443	1 buc. senzor infraroșii	pentru lățimea corpului de mobilier 500 mm	11.4	21	234	5,2	eloxat natur	321,12	1 buc
103 376 444	1 buc. senzor infraroșii	pentru lățimea corpului de mobilier 600 mm	11.4	21	292	6,5	eloxat natur	345,42	1 buc
103 376 445	2 buc. senzor infraroșii	pentru lățimea corpului de mobilier 800 mm	11.4	21	409	9,1	eloxat natur	546,81	1 buc
103 376 446	2 buc. senzor infraroșii	pentru lățimea corpului de mobilier 900 mm	11.4	21	468	10,4	eloxat natur	578,49	1 buc
103 376 447	2 buc. senzor infraroșii	pentru lățimea corpului de mobilier 1200 mm	11.4	21	643	14,3	eloxat natur	663,61	1 buc

Grupă produs 300 360

Accesorii			
Art. nr.	Descriere	Preț RON	per
103 372 700	Alimentator LED NG36 12 V/DC, distribuitor 6 căi, capacitate 6 W	82,38	1 buc
103 372 701	Alimentator LED NG37 12 V/DC, distribuitor 6 căi, 2 porturi, capacitate 15 W	82,38	1 buc
103 372 703	Alimentator LED NG39 12 V/DC, distribuitor 10 căi, capacitate 30 W	138,91	1 buc
103 372 719	Alimentator LED NG40 12 V/DC, distribuitor 10 căi, capacitate 60 W	226,51	1 buc
103 374 806	Cablu prelungitor LED VLL04 12 V/DC, ștecher LED, cuplă LED, lungime 2000 mm	10,18	1 buc

FURNIKA

Profil de aluminiu Solido TAU

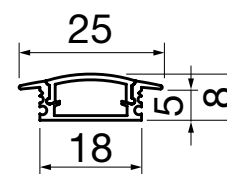
Disipare foarte bună a căldurii.
Dimensiuni mici.
Este ideal pentru cu benzile autoadezive cu LED.

Notă:

Potrivit pentru benzi LED până la 10 W / m.

Livrare: Profil din aluminiu cu capac din plastic

Lățime: 25 mm
Înălțime: 3 mm
Lățime montare: 18 mm
Adâncime montare: 5 mm



Art. nr.	Lungime mm	Material	Finisaj	Preț RON	per
103 333 369	2000	aluminiu, plastic	eloxat, opal	67,61	1 buc

Grupă produs 300 373

Accesorii			
Art. nr.	Descriere	Preț RON	per
103 333 370	capac lateral profil model Solido TAU, plastic gri	1,28	1 buc

FURNIKA**Capace pentru profilul din aluminiu Solido TAU**

Art. nr.	Material	Finisaj	Preț RON	per
103 333 370	plastic	aluminiu	1,28	1 buc

Grupă produs 300 373

**BILTON****Profil de aluminiu de aplicare YT02****Indicație:**

Acoperire de plastic potrivită art. nr. 103 372 489

Clips de montaj potrivit art. nr. 103 372 492 (distanță cca. 500 - 700 mm)

Se livrează: fără acoperire de plastic

Lățime: 17,5 mm
 Înălțime: 8,6 mm
 Material: aluminiu
 Finisaj: eloxat

Art. nr.	Serviciu	Lungime mm	Preț RON	per
103 376 553 •	Tăiere la dimensiune	3000	21,88	1000 mm

Grupă produs 300 373

Articol suplimentar necesar

Art. nr.	Descriere	Preț RON	per
103 373 471 •	clips montaj pentru profilul aplicat YT02, YT04, YT07 inox	5,09	1 buc

**BILTON****Profil acoperire Ultraflex YX01**

Profil acoperire Ultraflex YX01 este făcut din plastic foarte flexibil, cu șine de ghidaj din silicon.

- Ușor de folosit
- Instalare și demontare ușoară de pe profilul de aluminiu
- Distribuția omogenă a luminii pe suprafața de opal

Lățime: 17.5 mm
 Material: plastic, silicon

Art. nr.	Lungime mm	Finisaj	Preț RON	per
103 375 203 •	3000	opalescent	18,57	1000 mm

Grupă produs 300 373

**BILTON****Clips de montaj pentru profilul de aluminiu de aplicat YT02, YT04**

Art. nr.	Material	Finisaj	Preț RON	per
103 373 471 •	inox	mat	5,09	1 buc

Grupă produs 300 373



Bandă LED 2835 12 V/DC

Bandă LED flexibilă cu 60 LED/m
Unghi flux luminos: 120°
Durata de viață: 30.000 h
CRI: >80

Avantajul produsului:

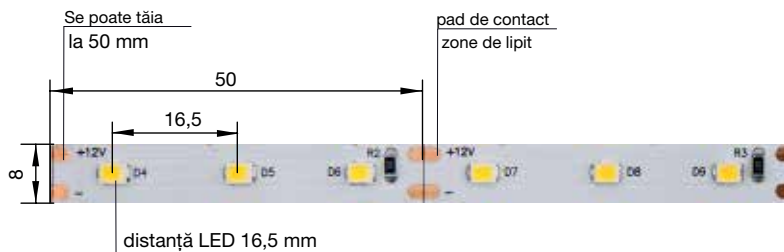
Această bandă LED are la capete un cablu de conectare, astfel după tăiere se pot folosi ambele bucăți

Indicație: Adecvat pentru toate alimentatoarele LED având același indicativ (vezi pictograma).

Această bandă LED se poate tăia la fiecare 50 mm.

Se pot construi benzi luminoase până la max. 5 m.

Variantă 3:
Lungime cablu de conectare: 2 x 1000 mm
Tip montaj: prin lipire
Tip protecție: IP20
Consum energie: 5/m kWh/1000h
Material: placă de cupru
Finisaj: alb



Art. nr.	Lungime mm	Lățime mm	Înălțime mm	Temperatură de culoare lumină	Flux luminos (Lumen)	Putere W	Preț RON	per
103 376 580	2000	8	1.2	3500 K lumină albă caldă	420 lm/m	4,8/m	45,19	1 buc
103 376 581	3000	8	1.2	3500 K lumină albă caldă	420 lm/m	4,8/m	59,46	1 buc
103 376 582	4000	8	1.2	3500 K lumină albă caldă	420 lm/m	4,8/m	73,58	1 buc
103 376 584	5000	8	1.2	3500 K lumină albă caldă	420 lm/m	4,8/m	87,97	1 buc
103 376 586	2000	8	1.2	4200 K lumină albă neutră	430 lm/m	4,8/m	45,19	1 buc
103 376 587	3000	8	1.2	4200 K lumină albă neutră	430 lm/m	4,8/m	59,46	1 buc
103 376 588	4000	8	1.2	4200 K lumină albă neutră	430 lm/m	4,8/m	73,58	1 buc
103 376 589	5000	8	1.2	4200 K lumină albă neutră	430 lm/m	4,8/m	87,97	1 buc

Grupă produs 300 367

Accesorii			
Art. nr.	Descriere	Preț RON	per
103 372 700	Alimentator LED NG36 12 V/DC, distribuitor 6 căi, capacitate 6 W	82,38	1 buc
103 372 701	Alimentator LED NG37 12 V/DC, distribuitor 6 căi, 2 porturi, capacitate 15 W	82,38	1 buc
103 372 703	Alimentator LED NG39 12 V/DC, distribuitor 10 căi, capacitate 30 W	138,91	1 buc
103 372 719	Alimentator LED NG40 12 V/DC, distribuitor 10 căi, capacitate 60 W	226,51	1 buc
103 374 806	Cablu prelungitor LED VLL04 12 V/DC, ștecher LED, cuplă LED, lungime 2000 mm	10,18	1 buc

FURNIKA**A+****IP 20**ACCESORII DIMARE
NECESARE

1m

LED**12 VDC****Bandă LED 3014 12 V/DC**

Bandă LED flexibilă cu 120 LED/m
 Unghi flux luminos: 120°
 Durata de viață: 30.000 h
 CRI: >80

Avantajul produsului:

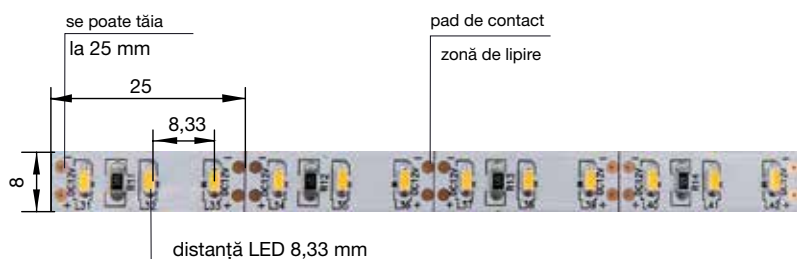
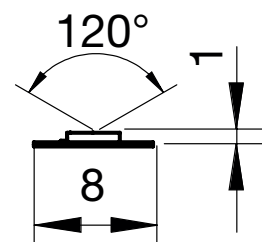
Această bandă LED are la capete un cablu de conectare, astfel, după tăiere, se pot folosi ambele bucăți

Indicație: Adecvat pentru toate alimentatoarele LED având același indicativ (vezi pictograma).

Această bandă LED se poate tăia la fiecare 25 mm.

Se pot construi benzi luminoase până la max. 5 m.

Variantă 3: 2 buc cabluri de conectare cu ștecher
 Lungime: 5000 mm
 Lungime cablu de conectare: 2 x 1000 mm
 Tip montaj: prin lipire
 Tip protecție: IP20
 Consum energie: 12/m kWh/1000h
 Material: placă de cupru
 Finisaj: alb



Art. nr.	Lățime mm	Înălțime mm	Temperatură de culoare lumină	Flux luminos (Lumen)	Putere W	Preț RON	per
103 376 594 •	8	1.2	3500 K lumină albă caldă	1040 lm/m	11,2/m	181,94	1 buc
103 376 599 •	8	1.2	4200 K lumină albă neutră	1240 lm/m	11,2/m	181,94	1 buc

Grupă produs 300 367

Accesorii			
Art. nr.	Descriere	Preț RON	per
103 372 700 •	Alimentator LED NG36 12 V/DC, distribuitor 6 căi, capacitate 6 W	82,38	1 buc
103 372 701 •	Alimentator LED NG37 12 V/DC, distribuitor 6 căi, 2 porturi, capacitate 15 W	82,38	1 buc
103 372 703 •	Alimentator LED NG39 12 V/DC, distribuitor 10 căi, capacitate 30 W	138,91	1 buc
103 372 719 •	Alimentator LED NG40 12 V/DC, distribuitor 10 căi, capacitate 60 W	226,51	1 buc
103 374 806 •	Cablu prelungitor LED VLL04 12 V/DC, ștecher LED, cuplă LED, lungime 2000 mm	9,98	1 buc

Comutator cu senzor LED Touch-LED 12 V/DC

Comutare prin atingerea LEDului mic în mijlocul senzorului.
Acest comutator încorporabil cu senzor se montează între alimentator și lampă.
Se pot lega și mai multe LEDuri Touch la un alimentator.
Asta înseamnă că se pot comuta independent mai multe lămpi legate la un alimentator.
Funcție de comutare: atingere scurtă = pornire/oprire, atingere lungă = variator de intensitate
Indicație: potrivit pentru toate lămpile LED cu aceeași codificare (vezi pictograma).



Variantă 3: cablu racord cu ștecher, 1000 mm cu distribuitor 6 căi (60x40x11 mm)
Montare ø: 15,3 mm
Adâncime montare: 16,5 mm
Material: plastic

Art. nr.	ø mm	Înălțime mm	Putere max. W	Finisaj	Preț RON	per
103 372 749 •	19,5	1,5	36	culoare aluminiu	199,37	1 buc

Grupă produs 300 376

FURNIKA

Variator intensitate LED-Touch TD01 12 V/DC

Comutare prin atingerea în mijloc a suprafeței mici a senzorului
Acest comutator încorporat se leagă între alimentator și spot
Se pot lega mai multe variatoare de intensitate la un alimentator.
Astfel se pot comuta independent mai multe lămpi legate la un alimentator.
Funcția de comutare: Atingere scurtă = pornit/oprit, atingere lungă = variator de intensitate

ø: 18 mm
Înălțime: 1 mm
Montare ø: 13 - 15 mm
Adâncime montare: 15 mm
Primar: prelungitor 150 mm cu ștecher LED
Secundar: prelungitor 150 mm cu ștecher LED

Art. nr.	Putere max. W	Material	Finisaj	Preț RON	per
103 376 847 •	12	plastic	cromat	53,59	1 buc
103 376 848 •	12	plastic	alb	53,59	1 buc

Grupă produs 300 367



FURNIKA

Încărcător USB 12 V/DC încorporabil

Datorită dimensiunilor mici și compacte, această priză dublă USB are loc oriunde.
Ideal unde trebuie încărcate electronice ca telefoane, tablete etc. De ex. birou, hol, cameră de hotel, etc.

Indicație: Adecvat pentru toate alimentatoarele LED având același indicativ (vezi figura).

Variantă 3: 2 x USB-TYP A 5V, 2x max. 1,5 A
Montare ø: 30 mm
Adâncime montare: 26 mm

Art. nr.	Lungime mm	Lățime mm	Înălțime mm	Material	Finisaj	Preț RON	per
103 375 181 •	36	36	2	plastic	alb	58,81	1 buc
103 375 191 •	36	36	2	plastic	negru	58,81	1 buc
103 375 193 •	36	36	2	plastic	aluminiu	58,81	1 buc

Grupă produs 300 378



Accesorii							
Art. nr.	Descriere					Preț RON	per
103 372 703 •	Alimentator LED NG39 12 V/DC, distribuitor 10 căi, capacitate 30 W					138,91	1 buc
103 374 806 •	Cablul prelungitor LED VLL04 12 V/DC, ștecher LED, cuplă LED, lungime 2000 mm					10,18	1 buc

FURNIKA

ACCESORII DIMARE



0,15m

LED

12 VDC

**Telecomandă LED RF101 12/VDC**

Funcții On / Off.
Dimmer cu 10 niveluri de luminozitate.
Butoane pentru luminozitate 100%, 50%, 25%.

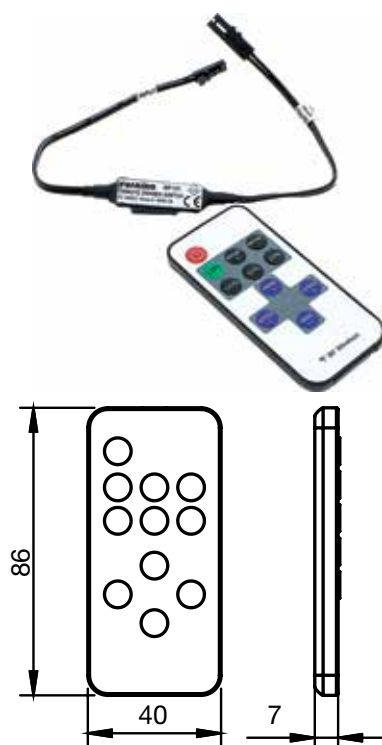
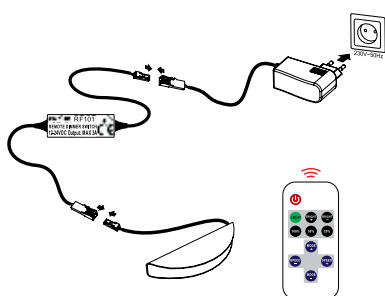
Livrare:

Telecomanda include acumulatorul CR2025
Receptor L: 40 mm l: 13 mm Î: 8 mm

Tip: RF101
Primar: cablu 150 mm cu ștecher LED
Secundar: cablu 150 mm cu cuplaj LED
Material: plastic
Finisaj: alb/negru

Art. nr.	Lungime mm	Lățime mm	Înălțime mm	Putere max. W	Preț RON	per
103 332 887 •	86	40	7	36	70,74	1 buc

Grupă produs 300 376



LED

500 mA

700 mA

350 mA

12 VDC

Cablu prelungitor LED VLL04 12 V/DC**Indicație:** potrivit pentru toate lămpile LED și alimentatoare cu aceeași codificare (vezi pictograma).

Variantă 3: ștecher LED, cuplă LED
Material: plastic

Art. nr.	Lungime mm	Finisaj	Preț RON	per
103 374 806	2000	negru	10,18	1 buc

Grupă produs 300 376



LED

12 VDC

Cablu de distribuție LED 6 căi VTL05**Indicație:** potrivit pentru toate lămpile LED și alimentatoare cu aceeași codificare (vezi pictograma).

Variantă 3: ștecher LED, distribuitor LED 6 căi
Material: plastic

Art. nr.	Lungime mm	Finisaj	Preț RON	per
103 374 807 •	2000	negru	20,61	1 buc

Grupă produs 300 376



Element suspendare corp 806

- Fixare simplă în dulap prin 2 șuruburi și pe perete prin intermediul șinei de perete (Art.nr. 103 343 201 -210).

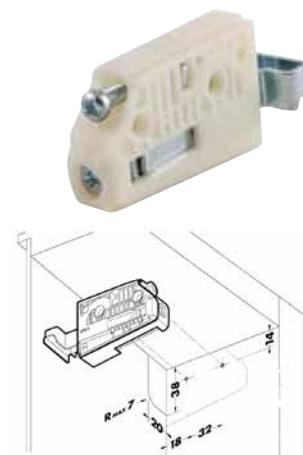
Indicație portantă:

Forța portantă dată a elementului de suspendare corp este rezultatul testărilor conform Normei DIN 68840 și se referă exclusiv la dimensiunile mobilierului cf. schiței. Condiția preliminară este în plus un produs poziționat și montat corect, fără luarea în considerare a variabilelor, care rezultă din construcția piesei finite de mobilier.

Posibilitate de reglare: înălțime 28 mm, adâncime 25 mm mm
 Capacitate portantă: 50 kg/buc.
 Material: oțel zincat

Art. nr.	Direcție	Uî	Preț RON	per
103 343 171	stânga	200	305,00	100 buc
103 343 172	dreapta	200	305,00	100 buc

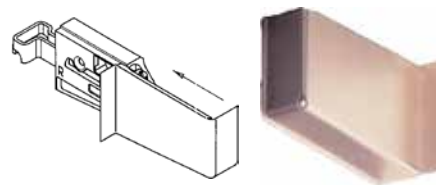
Grupă produs YCA



Capac pentru element suspendare corp 806

Art. nr.	Tip	L x H x A mm	Material	Uî	Preț RON	per
103 343 129	dreapta	43 x 26 x 67	plastic maro	400	65,30	100 buc
103 343 130	stanga	43 x 26 x 67	plastic maro	400	65,30	100 buc
103 343 173	stânga	43 x 26 x 87	plastic alb	400	62,10	100 buc
103 343 174	dreapta	43 x 26 x 87	plastic alb	400	62,10	100 buc

Grupă produs YCA



Element suspendare corp 816

- Element suspendare corp mascat cu cea mai bună stabilitate datorită modelului complet din oțel
- În interiorul dulapului sunt vizibile numai capacele de protecție din material plastic ale orificiilor.
- Adâncime de montare mică, se poate monta cu un spațiu liber începând de la 15 mm (baza superioară cu peretele posterior trebuie să fie montat retrograd cu 15 mm).

Indicație portantă:

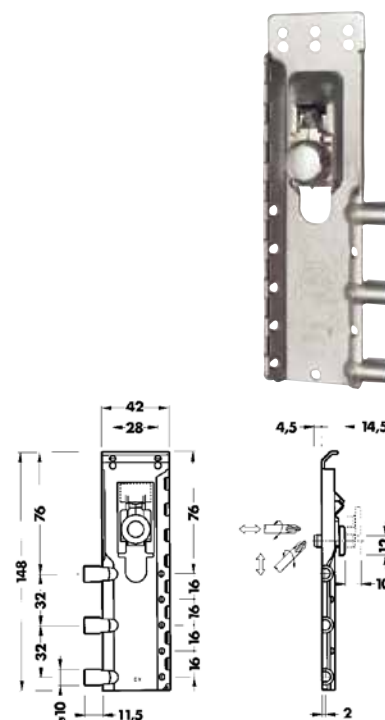
Forța portantă dată a elementului de suspendare corp este rezultatul testărilor conform Normei DIN 68840 și se referă exclusiv la dimensiunile mobilierului cf. schiței. În plus, condiția preliminară este ca produsul să fie poziționat și montat corect, fără luarea în considerare a variabilelor, care rezultă din construcția piesei finite de mobilier.

Tip: dreaptă
 Posibilitate de reglare: înălțime 12 mm, adâncime 10 mm mm
 Capacitate portantă: 65 kg/buc.
 Material: oțel zincat/zamac

Art. nr.	Direcție	Uî	Preț RON	per
103 343 188	stânga	10	678,00	100 buc
103 343 189	dreapta	10	678,00	100 buc

Grupă produs YCA

Accesorii				
Art. nr.	Descriere	Uî	Preț RON	per
103 343 210	șină de perete pt. element suspendare corp Camar,corp-B pt scurtare,L 2032 oțel	30	1.626,00	100 buc



CAMAR®
the art of innovation

Capac de acoperire 816

Găurire ø: 35 mm

Art. nr.	Material	Uî	Preț RON	per
103 343 193 •	plastic alb	400	43,26	100 buc
103 343 195 •	plastic maro	400	43,13	100 buc
103 343 196 •	material plastic nichel mat	400	101,27	100 buc

Grupă produs YCA



CAMAR®
the art of innovation

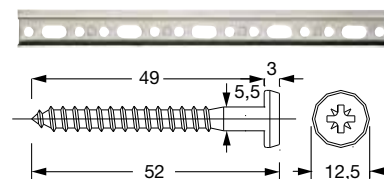
Șină de perete pentru element suspendare corp 816/817

Indicație: se poate debita la dimensiune

Lungime: 2032 mm
Lățime corp mobilier: care poate fi tăiat la dimensiune mm
Material: oțel zincat

Art. nr.	Uî	Preț RON	per
103 343 210	30	1.626,00	100 buc

Grupă produs YCA



Kit sistem de îmbinare INVIS Mx2

MiniMag se potrivește pe toate bormașinile uzuale cu un număr de rotații de 1200 - 1500 min¹. Fără deschideri vizibile, Invis Mx poate fi îmbinat și desfăcut rapid prin intermediul unității sale magnetice. Conectorii Invis Mx și piulițele se înșurubează rapid și simplu cu o mașină de înșurubat cu acumulator în găurile de 12 mm pregătite. Atunci când MiniMag, prins în mașina de înșurubat cu acumulator, se rotește pe suprafață, îmbinarea se strânge și rezultă **o tensiune de rosturi de până la 250 kg pe conector.**

Utilizare:

Îmbinări fixe sau detașabile în lemn și panouri ca și în materiale compozite cum ar fi Corian, construcții de mobilă, mese, rafturi și dulapuri, mâini curente, trepte.

Livrare incl. Minimag Mx2, set de 20 de conectori Invis Mx2 cu piuliță 14 mm, șablon de găurit Rasto cu burghiu 12 mm, opritor de adâncime, manșon, bucșă Invis Mx2, sculă de inserare, ax cu arc



Art. nr.	Mărime set	Preț RON	per
101 181 515	27 piese	1.920,00	1 buc

Grupă produs 391

Element îmbinare Tenso P-14

- Montere cu **Zeta P2** sau **tehnologie CNC.**
- Element de îmbinare invizibil cu auto-strângere cu sistem P de ancorare foarte rapid.
- Lipire mai rapidă - Deși conectorul demonstrează forțe de atracție deosebite, această versiune este prevăzută ca ajutor de lipire.
- Puterea foarte mare de prindere permite lipirea fără cleme sau prese de corp.
- Montaj foarte rapid fără scule a elementelor de îmbinare.
- Se pot stivui pentru transport cu acești conectori.
- Toleranță de culisare laterală (+/- 2 mm) pentru montaj eficient.

Material: plastic întărit cu fibre de sticlă

Art. nr.	L x l mm	Grosime mm	Conținut per	Uî	Preț RON	per
103 330 541	66 x 27	10	1000	1	2.867,00	1 bax
103 330 574	66 x 27	10	300	1	896,00	1 bax
103 330 573	66 x 27	10	80	1	257,00	1 bax

Grupă produs 391



Clips pentru conector Tenso P-14

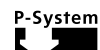
- Clipsul de pretensionare permite o conectare simplă a materialelor cu puțină forță.

Sistem: conector Tenso-P14

Art. nr.	Material	Conținut buc	Preț RON	per
103 330 545	plastic	300	181,50	1 bax

Grupă produs 391





Element de îmbinare Clamex P-14

- Montare cu **Zeta P2** sau **Tehnologie CNC**.
- Conexiuni detașabile pentru construcții demontabile.
- Montare rapidă, manual, fără scule.
- Aliniere și îmbinare, 2 funcții într-o piesă.
- Siguranță de rotire datorită bolțului de ghidare.
- Eclisele suplimentare de fixare garantează o stabilitate dimensională optimă a îmbinării.
- Deschizătura mică de 6 mm ce trebuie realizată pentru cheia hexagonală de 4 mm este o caracteristică a acestui sistem de feronerie și evidențiază Clamex P față de standard.
- Sunt posibile îmbinări în colț diverse în unghuri de la 30° la 180°.
- Se pot stivui, pentru că nu există piese care să iasă de la nivelul suprafeței.
- Utilizare multiplă de ex. la sertare, mobilier demontabil, pereți despărțitori, ...

Indicație:

Este necesar șablonul de găurire Art.-nr. 103 330 590

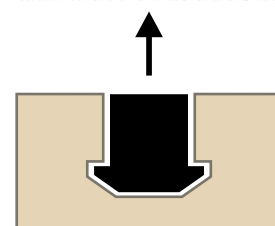
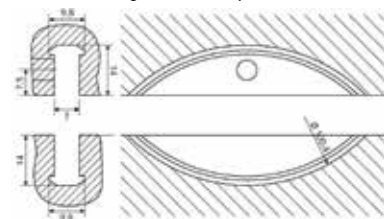
Grosime plăci: min. 16 mm

Art. nr.	L x l mm	Grosime mm	Material	Conținut per Uî	Preț RON	per
103 330 547	66 x 27	10	plastic întărit cu fibră de sticlă / zinc turnat sub presiune	1000	1 4.850,00	1 bax
103 330 582	66 x 27	10	plastic întărit cu fibre de sticlă / zinc turnat sub presiune	300	1 1.518,00	1 bax
103 330 581	66 x 27	10	plastic întărit cu fibră de sticlă / zinc turnat sub presiune	80	1 435,00	1 bax

Grupă produs 391



Imaginea arată 1 pereche



îmbinare prin formă



Element îmbinare Divario P-18

- **Conector invizibil, cu strângere automată.**
- Îmbină și strânge la introducere, pentru rosturi închise.
- Montare ulterioară de polițe și panouri despărțitoare, pentru o greutate mai mică de transport
- Conectorul îngust permite utilizarea în polițe începând cu 19 mm - introducerea ușoară până când începe să opună rezistență.
- Montarea de polițe fără adeziv și menghine, se pot scoate pentru transport
- Prelucrare și fixare eficientă cu Zeta P2 sau tehnologie CNC, bazată pe sistem P.
- Utilizări multiple, ca de ex. la mobilier, magazine, expoziții, rafturi etc

Grosime plăci: începând cu 19 mm
 Conținut: 80 per
 Material: PVC armat cu fibră de sticlă

Art. nr.	L x l mm	Grosime mm	Uî	Preț RON	per
103 330 552	23 x 15,5	7	1	320,00	1 bax

Grupă produs 391



Dispozitiv de montaj pentru Divario P-18

- Pentru fixarea în material

Art. nr.	Utilizare	Uî	Preț RON	per
103 330 553	Divario P-18	1	330,00	1 buc

Grupă produs 391





Șablon pentru Divario P-18

- Pentru găurirea precisă manuală

Livrare:

Șablon

Burghiu cu vârf de centrare și limitator de adâncime rotativ

Art. nr.	Utilizare	Uî	Preț RON	per
103 330 554	Divario P-18	1	480,00	1 buc

Grupă produs 391



Set Cabineo 8/12

- Prelucrarea curată a suprafețelor pentru utilizarea cu CNC, fără modificarea canturilor
- Fără găuri pentru dibluri - numai un schimb de scule de la 5 la 15 mm
- Fără punca uzuală de la balamale și montaj rapid - o singură piesă premontată
- Forță mare de strângere - îmbinări stabile, puternice, se pot desface ușor

Livrare:

- 40 demontabili Cabineo 8 și Cabineo 12
- 40 capace de acoperire Cabineo
- 1 bit hexagonal 4 mm

Tip: demontabil Cabineo

Art. nr.	Material	Dimensiune (L x l x H) mm	Finisaj	Uî	Preț RON	per
103 330 643 •	plastic	33.8 x 16.5 x 10.8	alb	1	261,25	1 bax

Grupă produs 391



Bit hexagonal Cabineo

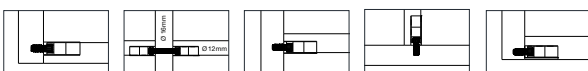


Cabineo 8



Cabineo 12

Aplicații:

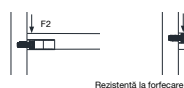


Informații tehnice:

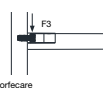
Rezistența per conector fara dibluri (N)			Rezistența la tracțiune (N)	
În placă aglomerată 19 mm	12 Cabineo	8 Cabineo	Exzenter	Div. Material 12 mm
Rezistență la rupere (F1)	900	500	500	HPL
Rezistență la forfecare (F2)	850	550	550	Multiplex
Rezistență la forfecare (F3) [Var.3]	400 [-13%]	400 [-13%]	450	CDF
Tensiune (F4)	900	500	-	MDF
10 N - 1 kg				10 N - 1 kg



Rezistență la rupere



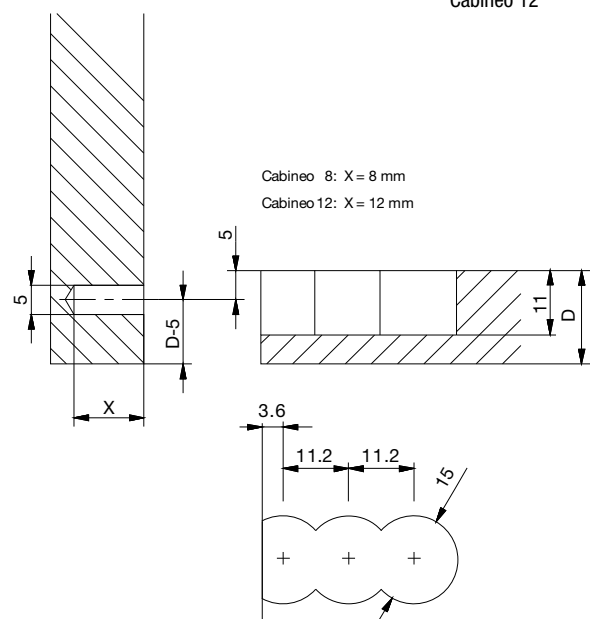
Rezistență la forfecare



Tensiune

Date tehnice

Mărime	33.8 x 16.5 x 10.8 mm
Frezare	Ø 12 mm mai mic
Burghiu	Ø 5 mm și Ø 15 mm
Carcasa materialului	Plastic întărit cu fibra de sticlă
Toleranță la instalare	Lungime ± 0.1 mm



Cabineo 8: X = 8 mm

Cabineo 12: X = 12 mm

Schemă de găurire



Set Cabineo 8

- Pentru pereți mediani începând cu 16 mm și materiale subțiri începând cu 12 mm
- Șurub de îmbinare negru
- Prelucrarea curată a suprafețelor pentru utilizarea cu CNC, fără modificarea canturilor
- Fără găuri pentru dibluri - numai un schimb de scule de la 5 la 15 mm
- Fără punga uzuală de la balamale și montaj rapid - o singură piesă premontată
- Forță mare de strângere - îmbinări stabile, puternice, se pot desface ușor

1 bax = 500 buc

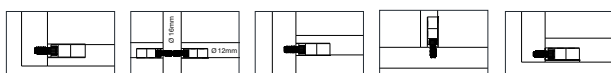
Tip: demontabil Cabineo 8

Art. nr.	Material	Dimensiune (L x l x H) mm	Finisaj	UÍ	Preț RON	per
103 330 644	plastic	33,8 x 16,5 x 10,8	alb	1	721,00	1 bax

Grupă produs 391



Aplicații:



Informații tehnice:

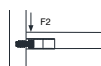
Rezistența per conector fara dibluri (N)

Rezistența la tracțiune (N)

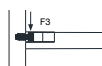
În placă aglomerată 19 mm	12 Cabineo	8 Cabineo	Exzenter	Div. Material 12 mm	Cabineo 8
Rezistență la rupere (F1)	900	500	500	HPL	900
Rezistență la forfecare (F2)	850	550	550	Multiplex	900
Rezistență la forfecare (F3) [Var.3]	400 [-13%]	400 [-13%]	450	CDF	600
Tensiune (F4)	900	500	-	MDF	400
10 N - 1 kg				10 N - 1 kg	



Rezistență la rupere



Rezistență la forfecare

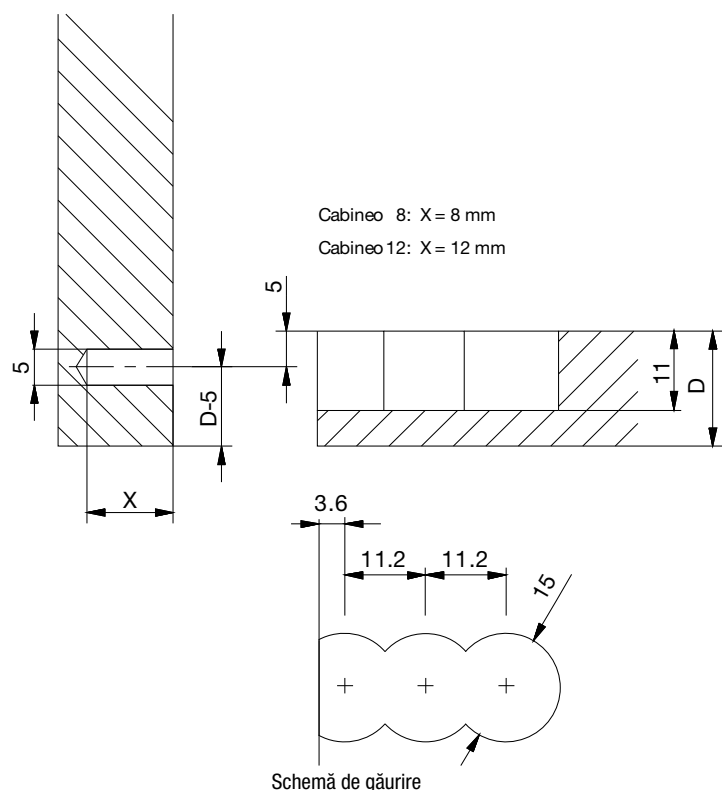


Tensiune

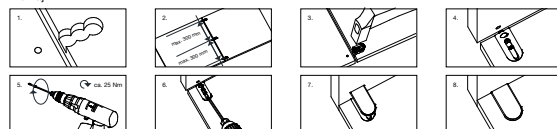
Date tehnice

Mărime	33,8 x 16,5 x 10,8 mm
Frezare	Ø 12 mm mai mic
Burghiu	Ø 5 mm și Ø 15 mm
Carcasa materialului	Plastic întărit cu fibra de sticlă
Toleranță la instalare	Lungime ± 0.1 mm

Aplicații



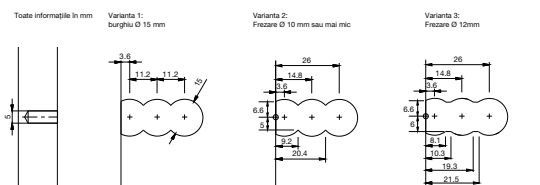
Montaj:



Nu este nevoie de dibluri pentru lemn!
Fără prelucrarea marginilor / mai puține găuri / mai puține schimbări ale uneltelor / fără montare cu diblu

Montaj

Variante de prelucrare



Montaj corp

Set Cabineo 12

- Pentru îmbinări în colț
- Șurub de îmbinare nichelat
- Prelucrarea curată a suprafețelor pentru utilizarea cu CNC, fără modificarea canturilor
- Fără găuri pentru dibluri - numai un schimb de scule de la 5 la 15 mm
- Fără punge uzuală de la balamale și montaj rapid - o singură piesă premontată
- Forță mare de strângere - îmbinări stabile, puternice, se pot desface ușor

1 bax = 500 buc

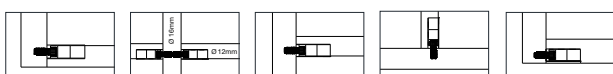
Tip: demontabil Cabineo 12

Art. nr.	Material	Dimensiune (L x l x H) mm	Finisaj	Ūl	Preț RON	per
103 330 645	plastic	33,8 x 16,5 x 10,8	alb	500	721,00	1 bax
103 332 070	plastic	33,8 x 16,5 x 10,8	alb		2.751,00	1 bax

Grupă produs FNT



Aplicații:



Informații tehnice:

Rezistența per conector fara dibluri (N)

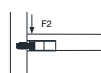
În placă aglomerată 19 mm	12 Cabineo	8 Cabineo	Exzenter
Rezistență la rupere (F1)	900	500	500
Rezistență la forfecare (F2)	850	550	550
Rezistență la forfecare (F3) [Var.3]	400 [-13%]	400 [-13%]	450
Tensiune (F4)	900	500	-

Rezistența la tracțiune (N)

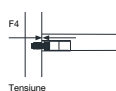
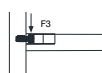
Div. Material 12 mm	Cabineo 8
HPL	900
Multiplex	900
CDF	600
MDF	400
10 N - 1 kg	



Rezistență la rupere



Rezistență la forfecare

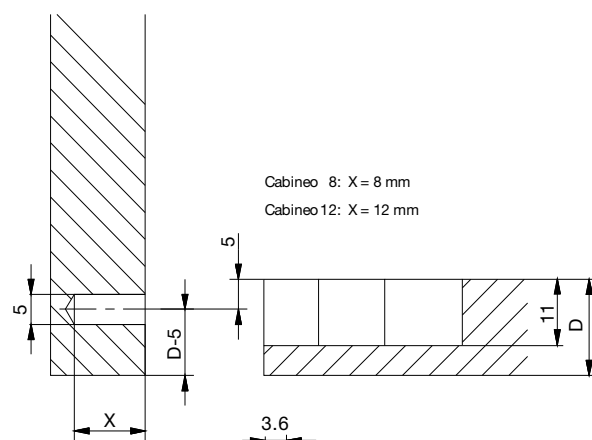


Tensiune

Date tehnice

Mărime	33,8 x 16,5 x 10,8 mm
Frezare	Ø 12 mm mai mic
Burghiu	Ø 5 mm și Ø 15 mm
Carcasa materialului	Plastic întărit cu fibra de sticlă
Toleranță la instalare	Lungime ± 0,1 mm

Aplicații



Schemă de găurire

Capace de acoperire Cabineo

Tip: capace de acoperire Cabineo

Art. nr.	Material	Finisaj	Ūl	Preț RON	per
103 330 646	plastic	alb	100	36,65	1 bax
103 330 647	plastic	maro-bej	100	36,65	1 bax
103 330 648	plastic	gri de ferestre	100	36,65	1 bax
103 330 649	plastic	alb papirus	100	36,65	1 bax
103 330 650	plastic	gri	100	36,65	1 bax

Grupă produs 391



Lamello

Mașină de frezat nuturi Classic X

Motor nou, în formă ergonomică și suplă.

Placă de bază: aliniată pe ambele laturi pentru o poziționare eficientă a mașinii pe piesa de prelucrat, ghidare de precizie pentru o potrivire perfectă a pieselor, limitator unghiular multifuncțional, limitator pivotant 0-90° cu scală gradată, blocare la 22.5°, 45°, 67.5°, 90°, reglare pivotantă a adâncimii cu 6 adâncimi standard.

Livrarea include disc frezare HW 100 x 4 x 22 mm, ștuț de aspirare 36 mm, limitator unghiular, placă de atașare 4 mm, trusă de scule, instrucțiuni de utilizare, **Systainer**.

Putere nominală:	780 W
Turație la mers în gol:	10000 r/min
Freză ø max.:	100 mm
Adâncime de frezare:	20 mm
Ștuț de aspirare ø:	36 mm

Art. nr.	Greutate kg	Preț RON	per
101 181 514	3.1	2.655,25	1 buc

Grupă produs 391



Lamello

P-System

Mașină de frezat nuturi Zeta P2 Dia în Systainer

Livrare:

Limitator unghiular, 1 ștuț de aspirare 23 mm, 1 adaptor de aspirare 36 mm, câte 1 placă de atașare de 4 mm și 2 mm, trusă de scule, dispozitiv de ghidare incl. burghiu pentru Clamex P-15, P-14 și P-10 set elemente de îmbinare, **disc diamantat frezare nut 100 x 7 x 22 mm, în Systainer**.

Putere nominală:	1050 W
Turație la mers în gol:	9000 r/min
Freză ø max.:	100 mm
Adâncime de frezare:	20 mm
Ștuț de aspirare ø:	23 mm

Art. nr.	Greutate kg	Preț RON	per
101 109 602	3.7	6.799,00	1 buc

Grupă produs 391



Lamello

P-System

Freză de caneluri HW pentru Zeta P2

Potrivită pentru mașina de frezat Zeta P2.

Material: HW

Art. nr.	Tip	Dimensiune mm	Preț RON	per
101 109 003	Z3	100 x 7 x 22	427,50	1 buc

Grupă produs 391



Lamello

P-System

Freză diamantată de caneluri pentru Zeta P2

Potrivită pentru mașina de frezat Zeta P2.

Material: diamant

Art. nr.	Tip	Dimensiune mm	Preț RON	per
101 109 004	Z3	100 x 7 x 22	778,00	1 buc

Grupă produs 391



Bolț excentric Target J10

Target, noua feronerie de îmbinare pentru montajul rapid și eficient în combinație cu diblurile de lemn. Target este soluția ideală pentru montajul de mobilier în spații limitate. Feroneria permite premontarea pieselor de mobilier fără a influența ambalarea acestora.

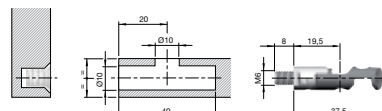
- Nu este necesar un set de montaj
- Montaj rapid datorită feroneriei premontate
- O conexiune sigură și rapidă a pieselor de mobilier
- Multe posibilități de utilizare

Grosime plăci: 15 - 25 mm
Material: oțel zincat/plastic

Art. nr.	Burghiu ø mm	Filet	Preț RON	per
103 330 651 •	10	M6	300,25	100 buc

Grupă produs 300 F52

Articol suplimentar necesar				
Art. nr.	Descriere	Preț RON	per	
104 493 535	mufă filetată industrială cu guler M 6x 13 zincată cu inbus	15,52	100 buc	



Pinion excentric Target J10

Material: oțel zincat

Art. nr.	Grosime plăci mm	Burghiu ø mm	Preț RON	per
103 330 652 •	16	10	117,56	100 buc
103 330 653 •	18/19	10	117,56	100 buc

Grupă produs 300 F52



Bolț excentric Target J12

Target, noua feronerie de îmbinare pentru montajul rapid și eficient în combinație cu diblurile de lemn.

- Nu este necesar un set de montaj
- Montaj rapid datorită feroneriei premontate
- O conexiune sigură și rapidă a pieselor de mobilier
- Multe posibilități de utilizare

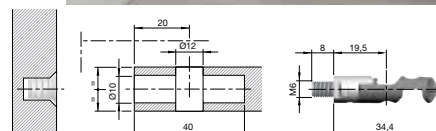
Grosime plăci: 15 - 25 mm
Material: oțel zincat/plastic

Art. nr.	Burghiu ø mm	Filet	Preț RON	per
103 330 654 •	10	M6	300,25	100 buc

Grupă produs 300 F52

Articol suplimentar necesar				
Art. nr.	Descriere	Preț RON	per	
104 493 535	mufă filetată industrială cu guler M 6x 13 zincată cu inbus	15,52	100 buc	

Accesorii				
Art. nr.	Descriere	Preț RON	per	
103 330 657 •	picior reglabil INTEGRATO, 0 - 12 mm	4,83	1 buc	
103 330 658 •	picior reglabil INTEGRATO, 0 - 25 mm	5,85	1 buc	



Pinion excentric Target J12

Material: oțel zincat

Art. nr.	Grosime plăci mm	Burghiu ø mm	Preț RON	per
103 330 655 •	16	12	123,92	100 buc
103 330 656 •	18/19	12	123,92	100 buc

Grupă produs 300 F52



Picior reglabil INTEGRATO

- Potrivit pentru feronerie îmbinare TARGET J12
- Capacitate portantă: 175 kg
Material: zinc turnat sub presiune / plastic

Art. nr.	Înălțime soclu mm	Interval de reglare mm	Uî	Preț RON	per
103 330 657 •	min. 20	0-12	300	4,83	1 buc
103 330 658 •	min. 38.5	0-25	250	5,85	1 buc

Grupă produs 300 F66



Mufă filetată pentru industrie - oțel zincat-albastru

Cu locaș hexagonal și guler

Art. nr.	Filet	d1 mm	L mm	d2 mm	dk mm	s mm	Cavitate ø mm	Uî	Preț RON	per
104 493 535	M	6	13	10	12	6	8	2000	15,52	100 buc

Grupă produs 400 408

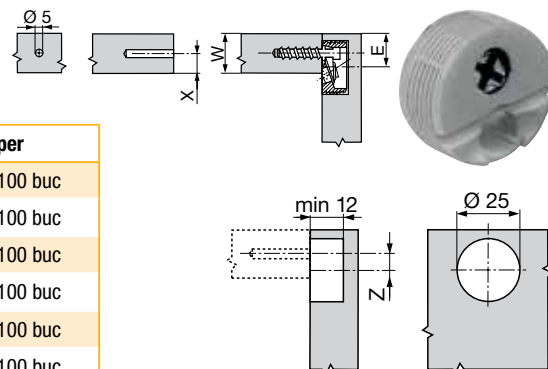


Carcasă demontabil cu excentric de zinc premontat

Material: plastic / zinc
Cavitate ø: 25 mm
Dimensiunea X: max. 8 mm mm
Dimensiunea Z: 5.8 mm

Art. nr.	Finisaj	Uî	Preț RON	per
103 334 535	maro	2500	52,30	100 buc
103 334 536	negru	2500	62,00	100 buc
103 334 537	alb	2500	52,30	100 buc
103 334 538	bej	2500	52,30	100 buc
103 336 788	gri	2500	62,00	100 buc
103 336 837	maro	2500	62,00	100 buc

Grupă produs YB1 YB9

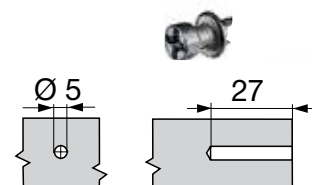


Șurub de îmbinare

Potrivit pentru carcasă demontabil Blum
Material: oțel lucios
Mărime filet: ø 6 x 20,5 mm
Lungime totală: 34.8 mm
Cavitate ø: 5 mm

Art. nr.	Uî	Preț RON	per
103 334 532	2500	27,30	100 buc

Grupă produs YB1 YB9



Carcasă demontabil pentru presare

Material: plastic
Cavitate ø: 28 mm

Art. nr.	Material	Preț RON	per
103 336 743	maro	26,95	100 buc
103 336 870	alb	26,95	100 buc
103 337 024	bej	26,95	100 buc

Grupă produs YB1 YB2



Suport poliță PK2

- Utilizabil ca suport simplu de susținere polițe sau cu dispozitiv de blocare (piesă de găurit).

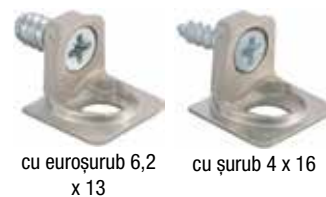
Indicație:

Suportul necesar de poliță PK2 se comandă separat.

Tip:	formată din două părți
Utilizare:	grosimea poliței 18/19 mm
Tip montaj:	cu euroșurub 6,2 x 13 mm premontat
Material:	zinc turnat nichelat
Finisaj:	nichelat

Art. nr.	Cavitate ø mm	UÍ	Preț RON	per
103 398 465 •	5	100	82,66	100 buc

Grupă produs 300



cu euroșurub 6,2 x 13

cu șurub 4 x 16



Suport poliță PK2

- Potrivit pentru suport poliță PK2.

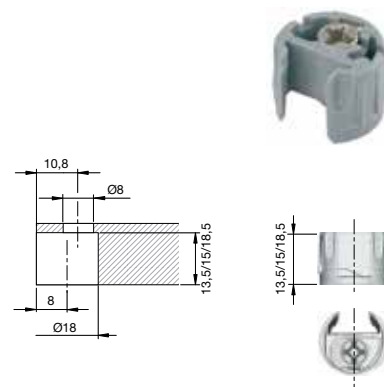
Indicație:

Suportul necesar de poliță PK2 se comandă separat.

Tip:	blocare
Utilizare:	grosimea poliței 25 mm
Tip montaj:	cu excentric
Material:	plastic
Finisaj:	gri

Art. nr.	Cavitate ø mm	UÍ	Preț RON	per
103 398 466 •	18	100	72,64	100 buc

Grupă produs 300



Suport poliță Spring

- Montaj simplu - știft mobil

Tip:	cu sistem de blocare
Tip montaj:	prin inserție
Material:	oțel nichelat/ plastic gri-argintiu

Art. nr.	Cavitate ø mm	UÍ	Preț RON	per
103 340 105 •	5	100	130,41	100 buc

Grupă produs 300 F53



Telescop aluminiu/oțel

Piston cu gaz ușă mobilier

Indicație:

Suport adaptor inclus pentru ușă din lemn sau pentru toc aluminiu

Lungime: 247 mm
Culoare: gri
Material: aluminiu/oțel

Art. nr.	Cod producător	Capacitate portantă kg	Preț RON	per
103 333 896	GS5	5	7,82	1 buc
103 333 897	GS8	8	7,82	1 buc
103 333 898	GS10	10	7,82	1 buc
103 333 899	GS12	12	7,82	1 buc

Grupă produs 300 E00



solido

Colțar de fixare

- Pentru clipsare

Material: oțel

Art. nr.	Sistem	Preț RON	per
103 337 454 •	front de lemn	662,03	100 buc

Grupă produs 300 E00



Foarfecă de ridicare DUO

- Montabilă și ca suport cu clape pentru frână.
- Funcție de închidere automată
- Utilizare dreapta/stânga.
- Unghi de deschidere 110° max.
- Montare cu cleme fără scule
- Foarfeca de ridicare intră în interiorul corpului cu min. 133 mm în stare închisă.

Art. nr.	Material	Finisaj	Preț RON	per
103 318 695 •	oțel	nichelat	41,66	1 buc

Grupă produs 300



LAMP[®]

Telescop NSDX - 10

Material: oțel
Finisaj: nichelat

Art. nr.	Direcție	Preț RON	per
103 337 450 •	stânga	5.403,37	100 buc
103 337 451 •	dreapta	5.403,37	100 buc

Grupă produs 300 E00





Bit individual hexagonal 1/4" 25 mm Torsion tip 855/1 TH, Pozidriv

Tip: PZ 2
 Descriere suplimentară: Torsion
 Cap fixare: Hexagonal 1/4"
 Tip (acționare): Pozidriv



Art. nr.	Tip	Lungime mm	Preț RON	per
101 155 502 •	855/1 TH	25	4,97	1 buc

Grupă produs A00 A52



Bit individual hexagonal 1/4" Pozidrive

Biți cu inel colorat

Tip: PZ 2
 Cap fixare: Hexagon 1/4"
 Tip (acționare): "POZIDRIV"



Art. nr.	Tip	Lungime mm	Preț RON	per
101 155 507 •	6133	25	1,53	1 buc

Grupă produs A00 A46 A47



Bit hexagonal 1/4" 25 mm

Bit Torx pentru utilizarea cu șuruburi cu interior Torx, foarte dur, potrivit în special pentru înșurubare dificilă, formă de torsionare

Descriere suplimentară: Torsion
 Cap fixare: Hexagonal 1/4"
 Tip (acționare): Torx



Art. nr.	Tip	Tip	Lungime mm	Preț RON	per
101 155 586 •	867/1 TZ	TX 20	25	9,54	1 buc
101 155 587 •	867/1 TZ	TX 25	25	9,54	1 buc

Grupă produs A00 A52



Bit 1/4" hexagonal Torx

Biți cu inel colorat.

Cap fixare: Hexagon 1/4"
 Tip (acționare): Torx®



Art. nr.	Tip	Tip	Lungime mm	Preț RON	per
101 155 463 •	6143	TX 20	25	2,03	1 buc
101 155 466 •	6143	TX 30	25	2,03	1 buc

Grupă produs A00 A46 A47



Șurub PAL SNK Pz-KS cap îngropat filetat complet

Cu vârf 4CUT, cap MULTI (nervuri de frezare și frânare), margine zimțată, sinterizat plastic și strat de alunecare.

Aprobat pentru construcții (Nr. Z-9.1-235).



Art. nr.	d1 mm	L mm	l1 mm	d2 max. mm	k max. mm	Cap fixare	Uî	Preț RON	per
104 404 792 •	3.5	16	13	7	2.1	PZ 2	1000	5,09	100 buc
104 404 793 •	3.5	17	13	7	2.1	PZ 2	1000	5,09	100 buc
104 404 807 •	4	30	25	8	2.4	PZ 2	1000	8,02	100 buc
104 404 836 •	5	60	54	9.7	2.9	PZ 2	500	24,05	100 buc

Grupă produs 400 430



Spax-M cap îngropat T-STAR plus filet parțial

Cu cap îngust, nervuri de frezare și vârf CUT.

Pentru utilizare în special la MDF și alte plăci subțiri din lemn Șurubul ideal pentru îmbinări în colț în lmen tare și lemn masiv



Art. nr.	d1 mm	L mm	l1 mm	d2 max. mm	Cap fixare	Uî	Preț RON	per
104 403 289 •	4	50	35	7	TX 20	200	29,04	100 buc
104 403 290 •	4	60	40	7	TX 20	100	47,23	100 buc

Grupă produs 400 430



Șurub PAL SNK Torx filetat complet cap îngropat

- Universal pentru mobilă, plintă, izolații, placări etc.

Avantajele produsului:

- Acoperire specială EFP
- Rezistență foarte bună la coroziune
- Certificare tehnică europeană ETA 12/0276 și aprobare pentru construcții



Art. nr.	d1 mm	L mm	d2 max. mm	k max. mm	Cap fixare	Uî	Preț RON	per
104 448 671 •	4	30	8	2.4	TX 20	1000	5,22	100 buc

Grupă produs 400 429



Șurub PAL cu cap îngropat Pozidriv filet complet

- Universal pentru mobilă, plintă, placări

Avantajele produsului:

- Locaș sub cap
- Acoperire specială EFP
- Rezistență mare la coroziune
- Aprobare tehnică europeană ETA 12/0276 și aprobare pentru construcții



Art. nr.	d1 mm	L mm	d2 max. mm	k max. mm	Cap fixare	Aprobare	Uî	Preț RON	per
104 448 511	3.5	16	7	2.1	PZ 2	nu	2000	2,68	100 buc
104 448 498	3.5	17	7	2.1	PZ 2	nu	2000	2,81	100 buc
104 448 524	4	30	8	2.4	PZ 2		1000	5,09	100 buc
104 448 528	4	50	8	2.4	PZ 2		500	7,90	100 buc
104 448 530	4	60	8	2.4	PZ 2		500	9,56	100 buc

Grupă produs 400 429

Traversă pentru aragaz

Lățime corp mobilier: 600 mm
Material: oțel argintiu

Art. nr.	Lungime mm	Grosime perete lateral mm	Uî	Preț RON	per
103 343 392 •	562	19	1	29,89	1 buc

Grupă produs 300



Scut termic pentru aragaz

- Construcții pentru plită

Se livrează:

1 parte laterală pe dreapta
1 parte laterală pe stânga

Material: oțel argintiu

Art. nr.	Lungime mm	Grosime perete lateral mm	Uî	Preț RON	per
103 343 393 •	600	16	1	29,29	1 set
103 343 394 •	600	18 - 19	50	32,19	1 set

Grupă produs 300 340



Consolă Micro

Tip: rabatabilă și cu înălțime reglabilă (305-457 mm)
Lățime: 55 mm
Capacitate portantă: 60 kg
Material: oțel vopsit alb

Art. nr.	Înălțime mm	Adâncime mm	Uî	Preț RON	per
103 359 025 •	305	305	1	207,00	1 per

Grupă produs 300 F58



Consolă Klapponette

- La alegere cu sau fără siguranță automată împotriva unei ridicări sau rabatări nedorite.
- 3. Setări 55, 70 și 90°.
- Rabatare simplă prin ridicare la 110°.
- În cazul unor plăci mai lungi montați în funcție de forța nominală mai multe console cu clapetă.
- La utilizarea consolelor cu siguranță este suficientă câte o siguranță pe fiecare sistem.
- Braț pe perete: 300 x 40 x 32 x 2 mm
Braț portant: 300 x 35 x 30 x 2 mm

Lățime: 30 mm
Capacitate portantă: 80 kg
Material: oțel
Finisaj: zincat

Art. nr.	Tip	Înălțime mm	Adâncime mm	Uî	Preț RON	per
103 342 682 •	rabatabil, fără siguranță	300	300	10	157,76	1 buc
103 342 683 •	rabatabil, cu siguranță	300	300	10	171,12	1 buc

Grupă produs 300 F58





Calitate italiană cu tradiție
de peste 40 de ani



schachermayer

Schachermayer România - Sediul Central
Str. Ithaca FN, Bolintin Deal, Jud. Giurgiu
Tel.: +4021 4570608/37, Fax +4021 4570415

Schachermayer România - Filiala Transilvania
Str. Crinului Nr. 10, et 1, ap 4, int 4, Cluj-Napoca, Jud. Cluj
Tel.: +40264 275073, Fax +40264 275077

Schachermayer România - Showroom
Str. Ithaca FN, Bolintin Deal, Jud. Giurgiu
Tel.: +4021 4570608/37, Fax +4021 4570415

Sucursale din străinătate
Ungaria - Republica Cehă - Slovenia - Germania -
Republica Slovacă - Croația - Polonia -
Bosnia & Herțegovina - Serbia - Italia-

