



Feronerie și accesorii pentru uși de interior

SGH
schachermayer

Prețurile nu includ TVA și pot suferi modificări.

Schachermayer România SRL nu este responsabilă pentru eventualele omisiuni sau greșeli de tipar.

cum să ne contactați...

Schachermayer România SRL - sediul central

Str. Ithaca FN,
Bolintin Deal, jud. Giurgiu
Tel.: +40 21 4570608/37, Fax: +40 21 4570415
info@schachermayer.ro

Schachermayer România SRL - filiala Transilvania

Str. Crinului Nr. 10, et 1, ap 4, int 4
Cluj-Napoca, jud. Cluj
Tel.: +40 21 4570608/37, Fax: +40 21 4570415
info@schachermayer.ro

Schachermayer-Großhandels-gesellschaft m.b.H. - centrala Austria

Schachermayerstraße 2
A-4020 Linz

sucursale din străinătate

Ungaria - Republica Cehă - Slovenia - Germania - Republica Slovacă - Croația - Polonia - Bosnia&Herțegovina - Serbia - Italia

program de lucru

l-j 8:00 - 17:00, v 8:00 - 14:30

LEGENDA

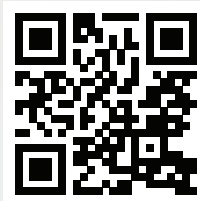
- Stoc Austria
- La comandă

cuprins



2 - 3	Broaște pentru uși de interior
4 - 8	Balamale pentru uși de interior
9 - 13	Sisteme de culisare pentru uși de interior
14 - 21	Mânere uși interior
22 - 23	Accesorii pentru uși de interior
24 -25	Garnituri pentru uși de interior
26 - 27	Tehnică de fixare
28 - 34	Scule
35 - 36	Produse tehnico-chimice
37 - 40	Îmbrăcăminte de protecție

Portal Parteneri Schachermayer : Serviciile noastre zilnice-avantajul dumneavoastră!



WEBCATALOG

căutare ONLINE
și comparare



WEBSHOP

comandă ONLINE
la orice oră



gestionare ONLINE
la computer



schachermayer

Schachermayer Romania SRL

Str. Ithaca FN, RO - 087015 Bolintin Deal, Jud. Giurgiu, T. + 40 21 457 06 08/37, F. + 40 21 457 04 15
E-Mail: info@schachermayer.ro, www.schachermayer.ro



WEBCATALOG

solido

Broască îngropată Solido

Pentru uși de interior

Se utilizează prin rotirea limbii spre dreapta și spre stânga

Cu găuri de rozete, distanță găuri 38 mm și suplimentar 2 găuri pentru prindere șild scurt sau lung

Direcție:	Universal
Interax:	90 mm
Nucă:	8 mm
VARIANTĂ placă frontală:	Rotundă
Grosime carcasă:	13,5 mm
Înălțime carcasă:	170 mm
Lățime carcasă:	65,5 mm
Dimensiuni placă frontală:	240 x 18 x 2,5 mm
Curse închidere:	2
Material limbă închidere:	Oțel
Material limbă:	Oțel



Art. nr.	Tip închidere	Material placă frontală	Livrare	Dimensiune dorn mm	Preț RON	per
102 223 687	BB	oțel albastru zincat	1 cheie + placă vinclu	40	18,10	1 buc
102 223 686	BB	oțel albastru zincat	1 cheie + placă dreaptă	40	18,10	1 buc
102 223 688	PZ	oțel albastru zincat	placă dreaptă	40	18,30	1 buc
102 223 689	WC	oțel albastru zincat		40	28,10	1 buc

Grupă produs 200 C01

Placă închidere dreaptă pentru broască îngropată Solido

Art. nr.	Material placă frontală	Dimensiune mm	Preț RON	per
102 222 716	oțel albastru zincat	240x18	2,97	1 buc

Grupă produs 200

Broască magnetică Solido NM/CM/WM

Broască cu încuietoare BB cu cheie pentru uși de interior. Grad de securitate: 2 (MSZ 528-78)

Broască cu încuietoare PZ pentru uși de interior. Grad de securitate: 4 (MSZ 528-78)

Broască cu încuietoare WC pentru uși de baie. Grad de securitate: 2 (MSZ 528-78)

Utilizabile pe stânga și pe dreapta prin rotirea limbii.

Cu limbă magnetică din plastic.

Direcție:	Universal
Interax:	90 mm
Nucă:	9 mm
VARIANTĂ placă frontală:	Rotundă
Grosime carcasă:	13,5 mm
Înălțime carcasă:	170 mm
Lățime carcasă:	65,5 mm
Dimensiuni placă frontală:	240 x 18 x 2,5 mm
Curse închidere:	2
Utilizare:	Potrivită pentru uși până la 60 kg



CM PZ

WM WC

NM BB

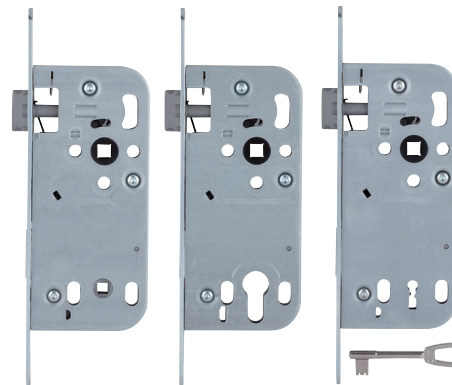
Art. nr.	Tip închidere	Material placă frontală	Livrare	Dimensiune dorn mm	Preț RON	per
102 219 326	BB	inox	broască + placă	40	71,13	1 buc
102 219 327	PZ	inox	broască + placă	40	69,14	1 buc
102 219 328	WC	inox	broască + placă	40	70,76	1 buc

Grupă produs 200 C01

Broască îngropată Solido cu limbă silențioasă

- Cu limbă silențioasă
- Cu găuri de rozetă la distanță 38 mm
- Suplimentar 1 gaură pentru prindere șild scurt sau lung
- Limbă reglabilă pe stânga și pe dreapta
- Clasa de zgomot 1, clasă de protecție 1

Adecvată pentru rezistență la foc:	N
Verificat conform normei:	ÖNORM B5350, EN 12209
Nucă:	8 mm
Variantă cu nucă:	Nucă armată cu fibră de sticlă cu efect de strângere
Variantă placă frontală:	Rotundă
Grosime carcasă:	12 mm
Înălțime cutie:	175 mm
Lățime cutie:	80 mm
Dimensiuni placă frontală:	250 x 18 x 3 mm
Curse închidere:	1
Material limbă închidere:	Zinc argintiu
Material limbă:	Plastic Delrin

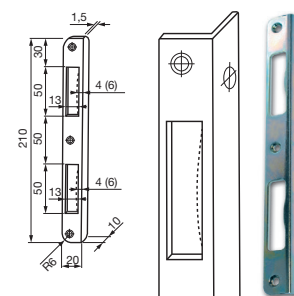


Art. nr.	Tip închidere	Material placă frontală	Dimensiune dorn mm	Preț RON	per
102 245 267	BB 90 mm	oțel zincat argintiu	50	25,67	1 buc
102 245 268	PZ 88 mm	oțel zincat argintiu	50	27,41	1 buc
102 245 269	PZW 88 mm	oțel zincat argintiu	50	30,27	1 buc
102 245 276	WC 90 mm	oțel zincat argintiu	50	27,78	1 buc

Grupă produs 200 C01

Placă închidere vinclu R 6 rotundă, laterală oarbă 10 mm

Rază:	6 mm
Utilizare:	Pentru broască îngropată conform Ö-NORM
Lățime latură oarbă:	10 mm
Lățime:	20 mm
Înălțime:	210 mm



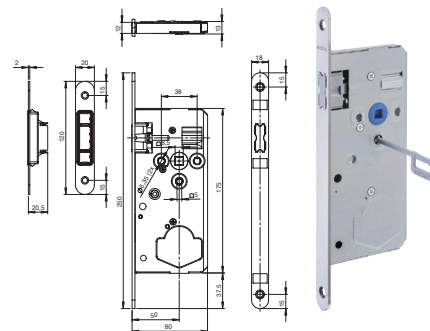
Art. nr.	Grosime material mm	Secțiune	Material	Preț RON	per
102 275 040	1.5	bombat	oțel zincat	3,98	1 buc

Grupă produs 200

Broască magnetică Solo cu placă de închidere cu reglare în 2 puncte

Indicație: Se utilizează doar în combinație cu mânerule SOLO.

Adecvată pentru rezistență la foc:	N
Verificat conform normă:	ÖNORM B5350
Tip închidere:	Fără blocare
Nucă:	8 mm
Variantă cu nucă:	Nucă de blocare din plastic
Variantă placă frontală:	Rotundă
Material placă frontală:	Inox
Grosime carcasă:	13 mm
Înălțime cutie:	175 mm
Lățime cutie:	80 mm
Dimensiuni placă frontală:	250 x 18 x 3 mm
Curse închidere:	1
Material limbă închidere:	Plastic
Material limbă:	Plastic/magnet



Art. nr.	Dimensiune dorn mm	Preț RON	per
102 250 080	50	296,49	1 buc

Grupă produs C89

dormakaba

Broască îngropată Solo KUF

Indicație: Se utilizează doar în combinație cu mânerul SOLO.

Blocare cu zăvorul tip WC integrat în rozeta mânerului cu ax pătrat 5 mm resp. prin gaura de cheie integrată în rozeta mânerului cu noua cheie SOLO.

- Blocare limbă în starea încuiată, astfel o persoană nu poate rămâne blocată intenționat
- Încuierea se face cu zăvorul tip WC sau cu cheia
- Fără zăvor vizibil
- Acționare foarte silențioasă a pieselor de plastic
- Recunoașterea poziție deschis resp. Blocat datorită sunetului de clic
- Se pot folosi găuri de prindere normale pentru feronerie
- Cu găuri de rozetă, distanță centru gaură 38 mm
- Utilizabile spre dreapta și spre stânga prin comutarea zăvorului broaștei
- Carcasa și capacul din tablă de oțel zincat și înșurubate cu manșoane de distanțiere

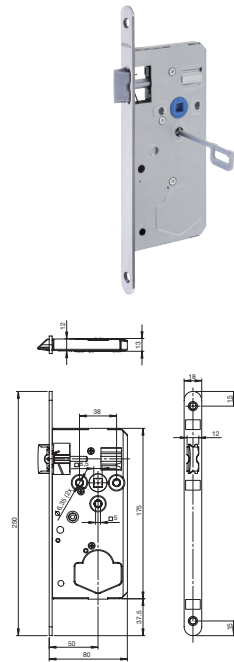
Verificat conform normă: EN 12209 clasa 1
 Tip închidere: Fără blocare
 Nucă: 8 mm
 Variantă cu nucă: Nucă de blocare din plastic
 Variantă placă frontală: Rotundă
 Material placă frontală: Inox
 Grosime carcasă: 13 mm
 Înălțime cutie: 175 mm
 Lățime cutie: 80 mm
 Dimensiuni placă frontală: 250 x 18 x 3 mm
 Material limbă: Plastic

Art. nr.	Dimensiune dorn mm	Preț RON	per
102 250 082 •	50	116,48	1 buc

Grupă produs C89

Accesorii

Art. nr.	Descriere	Preț RON	per
102 250 083 •	Cheie pentru broaște Kaba Solo, plastic gri	14,45	1 buc



OTLAV

Balama OTLAV tip 055 ø 14 mm

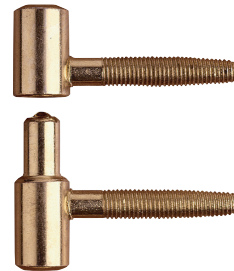
Petru uși din lemn cu falț în toc din lemn.

Formă cap: Cap cilindric
 Balama ø: 14 mm
 Înălțime balama: 48,2 mm
 Distanța între axe: 13,7 mm
 Lungime bolțuri: 40 mm
 Grosime bolțuri: 8,1 mm
 Material: Oțel zincat galben (FE52)

*Balamaua completă este compusă din parte toc și parte canat.

Art. nr.	Tip	Preț RON	per
102 226 594 •	partea cercevea	1,08	1 buc
102 226 595 •	partea toc	1,99	1 buc

Grupă produs YD1



OTLAV

Șablon găurire pentru balama tip 055

Utilizare: Pentru balama ø 14 mm

Art. nr.	Material	Preț RON	per
102 224 911 •	plastic	143,00	1 buc

Grupă produs 200



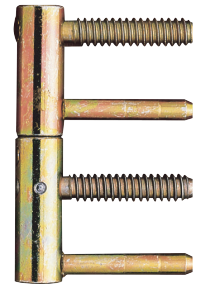


Balama fixare prin înșurubare tip 495 Exacta diametru \varnothing 14 mm

- Pentru uși cu falț în toc din lemn, reglabilă tridimensional

Grosime bolțuri:	7,8 mm
Formă cap	Cilindrică
Balama \varnothing :	14 mm
Înălțime	79,5 - 82,5 mm
Distanță inter axe	22 mm
Lungime bolț	38 mm
Grosime bolț	7,8 mm
Material	Oțel

*Balamaua completă este compusă din parte toc și parte canat.



Art. nr.	Tip	Material	Preț RON	per
102 226 308	partea canat	oțel zincat galben (FE52)	4,13	1 buc
102 226 309	partea toc	oțel zincat galben (FE52)	5,05	1 buc
102 226 602	partea canat	oțel zincat argintiu (FE5)	4,13	1 buc
102 226 603	partea toc	oțel zincat argintiu (FE5)	5,05	1 buc
102 228 736	partea canat	oțel brunat	4,50	1 buc
102 228 737	partea toc	oțel brunat	5,51	1 buc

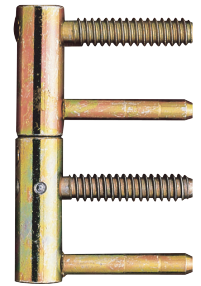


Balama fixare prin înșurubare tip 495 Exacta diametru \varnothing 16 mm

- Pentru uși cu falț în toc din lemn reglabilă tridimensional

Grosime bolțuri:	7,8 mm
Formă cap	Cilindrică
Balama \varnothing :	16 mm
Înălțime	80,0 - 85,0 mm
Distanță inter axe	22 mm
Lungime bolț	45 mm
Grosime bolț	7,8 mm
Material	Oțel

*Balamaua completă este compusă din parte toc și parte canat.



Art. nr.	Tip	Material	Preț RON	per
102 299 688	partea canat	oțel zincat galben (FE52)	7,14	1 buc
102 299 689	partea toc	oțel zincat galben (FE52)	8,66	1 buc
102 226 604	partea canat,	oțel zincat (FE5)	7,14	1 buc
102 226 606	partea toc	oțel zincat (FE5)	8,66	1 buc
102 228 544	partea cana	oțel brunat	9,92	1 buc
102 228 545	partea toc	oțel brunat	13,78	1 buc

Grupă produs YD1



Șablon găurire pentru balama tip 495 Exacta

Tip:	Pentru uși cu falț
Diametru balama:	14/16 mm
Material:	Plastic



Art. nr.	Preț RON	per
102 224 919 •	156,50	1 buc

Grupă produs 200

Burghie

Material: Oțel



Art. nr.	Tip balama	Preț RON	per
101 111 870	burghiu \varnothing 7.0 mm pentru balama 495 \varnothing 14, 496 \varnothing 16	38,74	1 buc
101 111 868	burghiu \varnothing 6.8 mm pentru balama 495 \varnothing 14, 496 \varnothing 16 - lemn esenta moale	46,47	1 buc
102 227 503	burghiu in trepte \varnothing 6.3 / 7.7 mm pentru balama \varnothing 16	113,00	1 buc

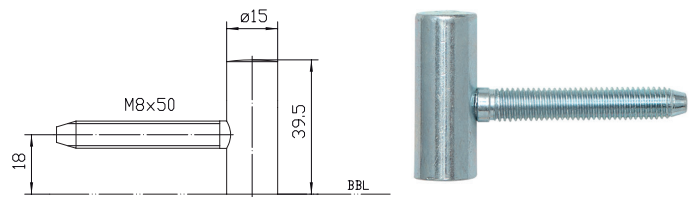
Grupă produs 200

SIMONSWERK BANDTECHNIK

Balama cercevea Variant V 0020

Pentru uși de lemn fălțuite
Pentru grosime min. falț ușă de 12 mm

Balama \varnothing : 15 mm
Lungime bolțuri: 50 mm
Grosime bolțuri: 8 mm



Art. nr.	Material	Preț RON	per
102 266 803	oțel zincat	1,98	1 buc
102 299 647	oțel nichelat	2,10	1 buc

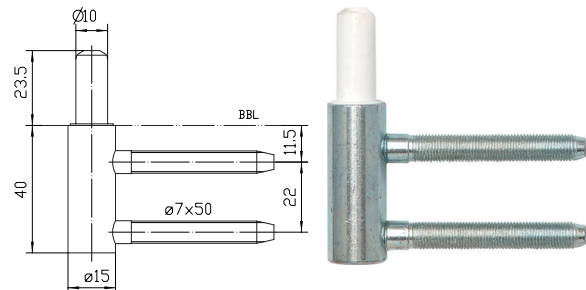
Grupă produs 200 210

SIMONSWERK BANDTECHNIK

Balama toc Variant V 3400 WF

Pentru uși de lemn fălțuite cu pervaz și element de fixare balama

Balama \varnothing : 15 mm
Lungime bolțuri: 50 mm
Grosime bolțuri: 7 mm



Art. nr.	Material	Preț RON	per
102 266 806	oțel zincat	4,52	1 buc
102 299 649	oțel nichelat	5,04	1 buc

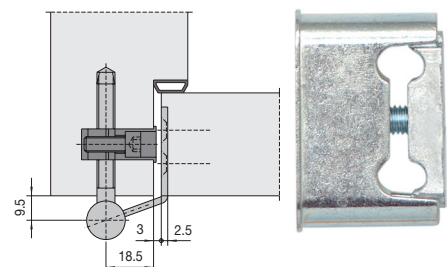
Grupă produs 200 210

SIMONSWERK BANDTECHNIK

Element fixare pentru tocuri de lemn V 3604

Pentru toc:
V 3400 WF, V 3400 WF HV, V 4400 WF, V 4400 WF FV, V 5400

Freză \varnothing : 12 mm
Utilizare: Pentru tocuri pline precum și rame de mascare



Art. nr.	Material	Preț RON	per
102 266 839	oțel zincat	12,90	1 buc

Grupă produs 200 210



Balama ușă TECTUS TE 240 3D N

Balama ascunsă
 Montaj simplu
 Utilizare universală dreaptă/stânga
 Pentru uși nefălțuite pe tocuri masive
 (pentru utilizarea la tocuri căptușite și de oțel sunt necesare anumite elemente de prindere)

Lățime aripi:	18 resp. 21 mm
Înălțime aripi:	155 mm
Posibilitate de reglare:	Tridimensional
Interval de reglare:	Laterală +/- 3 mm înălțime +/- 3 mm presare +/- 1,5 mm
Tip falț ușă:	Fără falț
Capacitate portantă:	60 kg
Frezare ø:	16 mm
Articulații:	Nu necesită întreținere
Unghi deschidere:	180 °
Adecvata pentru rezistență la foc:	N



Art. nr.	Material	Preț RON	per
102 265 560	oțel zincat argintie F1	189,69	1 buc
Grupă produs 200 C44			



Balama ușă TECTUS TE 340 3D

Balama ascunsă
 Montaj simplu
 Utilizare universală dreaptă/stânga
 Pentru uși nefălțuite pe tocuri masive
 (pentru utilizarea la tocuri căptușite și de oțel sunt necesare anumite elemente de prindere)

Lățime aripi:	28 mm
Înălțime aripi:	160 mm
Posibilitate de reglare:	Tridimensional
Interval de reglare:	Laterală +/- 3 mm înălțime +/- 3 mm presare +/- 1 mm
Tip falț ușă:	Fără falț
Capacitate portantă:	80 kg
Frezare ø:	24 mm
Articulații:	Nu necesită întreținere
Unghi deschidere:	180 °
Adecvată pentru rezistență la foc:	N



Art. nr.	Material	Preț RON	per
102 265 201	oțel zincat argintie F1	202,50	1 buc
Grupă produs 200 C44			

SIMONSWERK
BANDTECHNIK

Șablon frezare pentru TE 240 3D N

Se utilizează împreună cu șablon universal 102 299 298
Accesorii necesare: freză \varnothing 16 mm, inel de centrare \varnothing 30 mm



Art. nr.	Tip	Preț RON	per
102 265 196	• pentru toc	370,00	1 buc
102 265 256	• pentru canat	370,00	1 buc

Grupă produs 200 210

SIMONSWERK
BANDTECHNIK

Șablon frezare pentru TE 340 3D

Se utilizează împreună cu șablon universal 102 299 298
Accesorii necesare: freză \varnothing 24 mm cu coada \varnothing 12 mm și lungime de 90 mm /
lungime activă 45 mm, inel de centrare \varnothing 30 mm



Art. nr.	Tip	Preț RON	per
102 265 206	• pentru toc și canat treapta 1	292,00	1 buc
102 265 255	• pentru toc și canat treapta 2	292,00	1 buc

Grupă produs 200 210

SIMONSWERK
BANDTECHNIK

Șablon universal frezare balamale TECTUS

Livrare:
1 șablon universal, 1 dispozitiv prindere



Art. nr.	Utilizare	Preț RON	per
102 299 298	• balamale SIMONSWERK	2.496,64	1 buc

Grupă produs 200 C44

Solido 80

Un sistem de feronerie pentru multe aplicații - uși din lemn și sticlă – cu cele mai bune caracteristici de culisare și acționare extrem de silențioasă și ușoară.

Acest sistem modular permite combinarea elementelor ca de ex. amortizarea, feroneria de sincron și multe variante de montaj și mascare.

Solido 80 este astfel un sistem universal pentru uși culisante.

Domenii de utilizare:

Greutăți ale canatului de până la 80 kg

Uși din lemn și sticlă cu 2 sau 2 canaturi

Montaj pe perete sau pe tavan

Este posibilă vitrarea părții fixe

Amortizarea la închidere este opțională

Sistem de închidere opțional

Se poate monta sistem sincron

La utilizarea amortizării la închidere lățimea minimă a canatului este de

650 mm la utilizarea pe o parte

860 mm la utilizarea pe ambele părți

Variante:

Argintiu aluminiu sau finisaj inox eloxat

1 Șină de montaj pentru mascare

2 Opritor

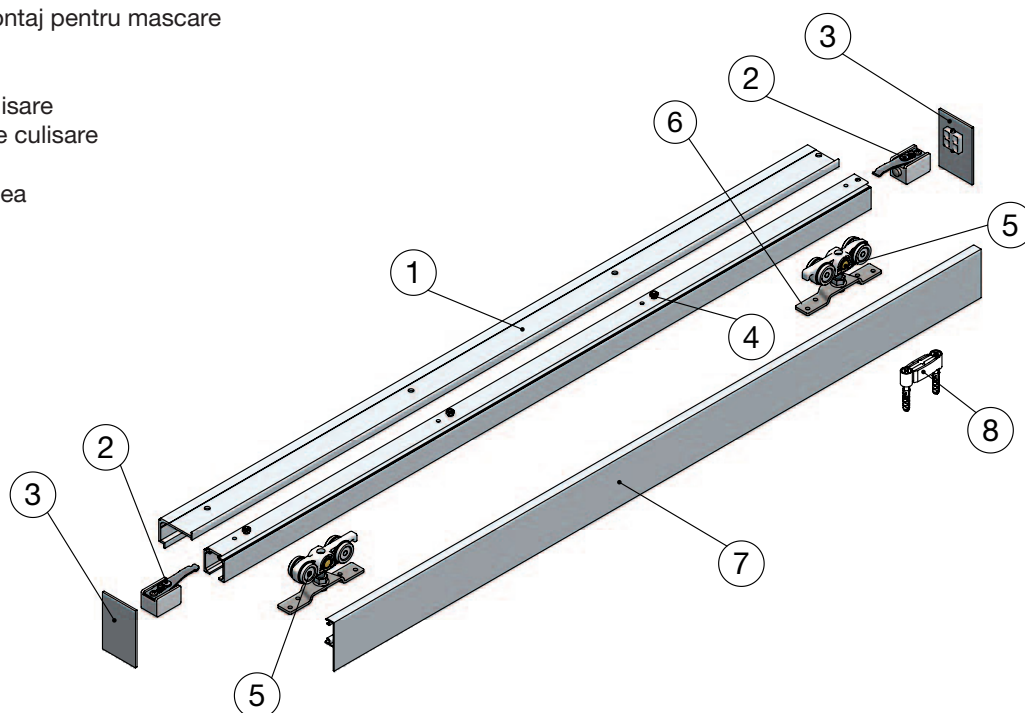
3 Capac

4 Șină de culisare

5 Cărucior de culisare

7 Mască

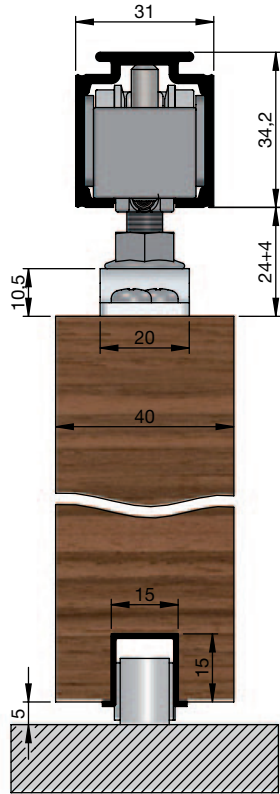
8 Ghidaj podea



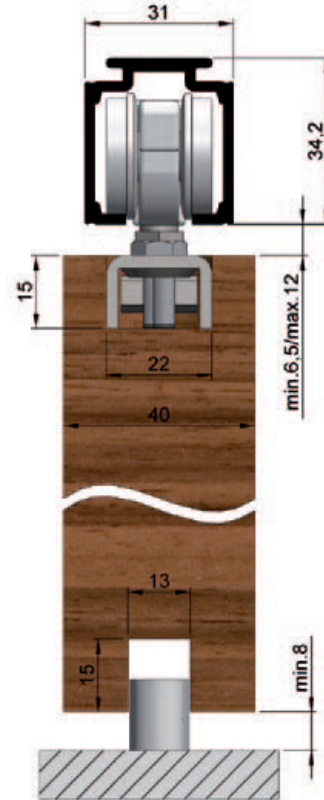
solido

Solido 80

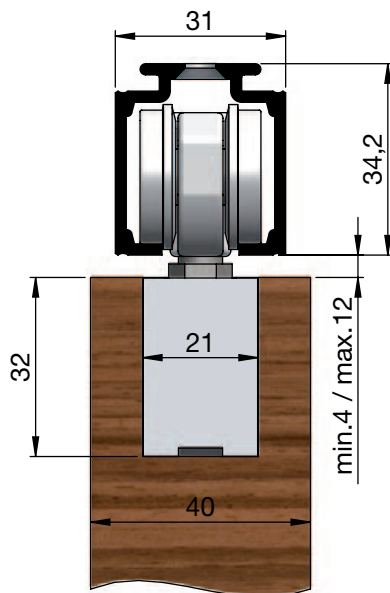
Cu amortizare, șină de ghidaj inferioară și ghidaj inferior fără joc



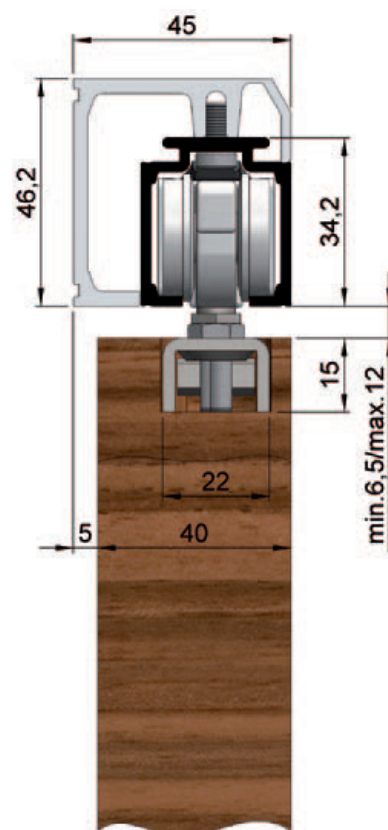
Cu profil portant din oțel, înălțime minimă de montaj



Cu profil portant aluminiu, înălțime minimă de montaj

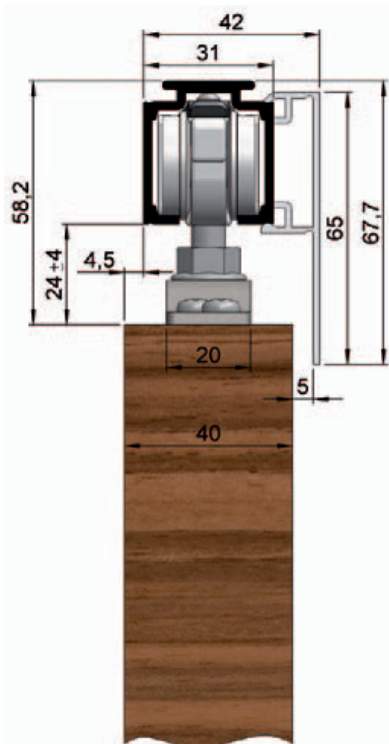


Cu profil de montaj, fixare pe perete

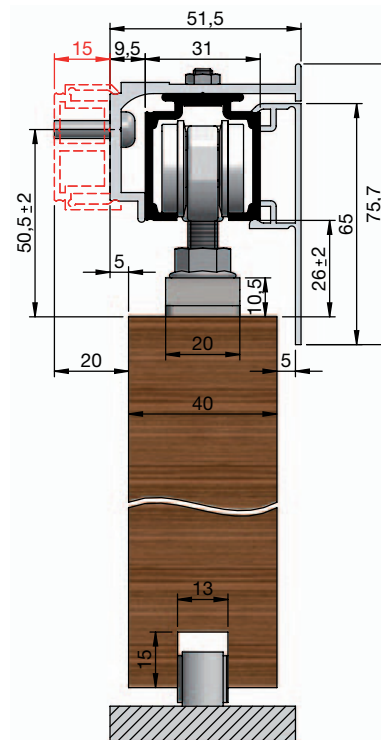


solido
Solido 80

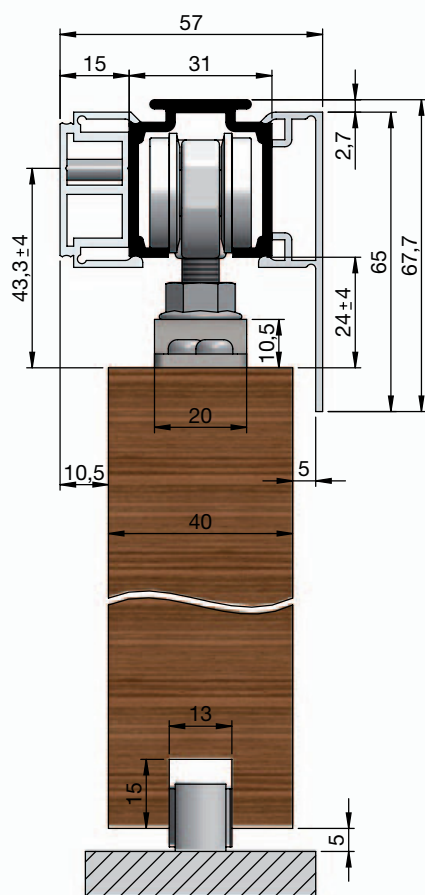
Cu mască
Masca se poate monta pe ambele părți (montaj în tavan)



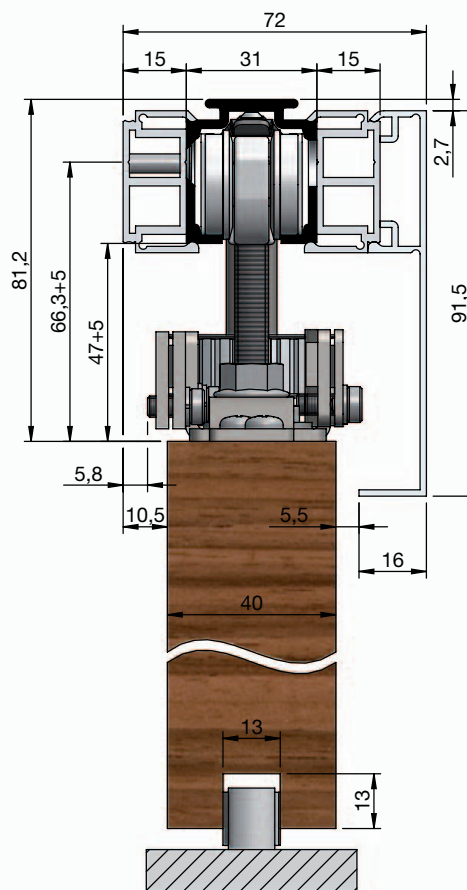
Cu șină de montaj pentru mascare, cu mască
(se poate combina cu profil de distanțare [roșu])



Cu profil de distanțare și mască



Cu feronerie de sincronizare, profile de distanțare și mască



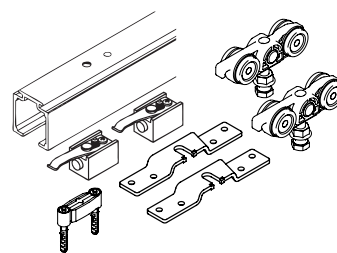
solido

Set feronerie solido 80

- Montaj direct sub plafon sau cu ajutorul colțarelor prinse de perete, disponibile separat.
- La montajul pe perete trebuie căptușită **șină de culisare la grosimi de uși începând cu 25 mm.**

Livrare:

- 1 șină culisare
- 2 cărucioare de rulare
- 2 suporturi
- 2 opritoare
- 1 ghidaj la podea fără joc



Material șină rulare:

Aluminiu argintiu eloxat

Art. nr.	Lungime șină rulare mm	Preț RON	per
102 245 200	1400	458,18	1 set
102 245 201	1600	459,31	1 set
102 245 202	1800	483,10	1 set
102 245 203	2000	491,57	1 set
102 245 204	2200	506,89	1 set
102 245 205	2500	524,08	1 set

Grupă produs 200 280 C80

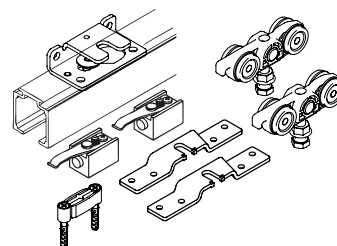
solido

Set feronerie Solido 80 pentru nișe în perete

Șina de culisare se poate demonta și din nișe greu accesibile.
Montaj sub plafon sau la perete

Livrare:

- 1 șină culisare
- 5 - 7 cleme de fixare
- 2 carucioare culisare
- 2 suporturi
- 2 opritoare
- 1 ghidaj la podea fără joc



Material șină rulare:

Aluminiu eloxat argintiu

Art. nr.	Lungime șină rulare mm	Preț RON	per
102 245 215	1400	613,90	1 set
102 245 216	1600	646,17	1 set
102 245 217	1800	669,96	1 set
102 245 218	2000	709,58	1 set
102 245 219	2200	724,90	1 set

Grupă produs 200 280 C80

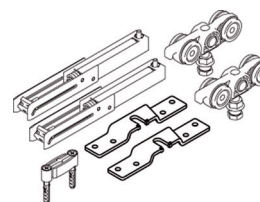
solido

Set feronerie solido 80 cu amortizor închidere, fără șină culisare**Livrare:**

- 2 cărucioare culisare
- 2 amortizoare închidere individuale
- 2 flanșe portante respectiv
- 1 ghidaj la podea fără joc

Tip:

Cu flanșă de prindere



Art. nr.	Preț RON	per
102 245 984	662,86	1 set

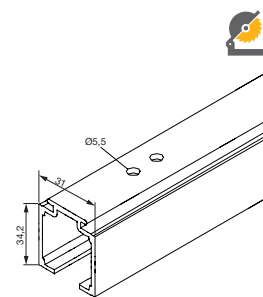
Grupă produs 200 280 C80



Șină rulare solido 80

- Pentru montaj în tavan și cu colțari găuriți de prindere pentru montaj pe perete

Lungime: 6000 mm
 Serviciu: Este posibilă contra cost debitarea la dimensiune!
 Material: Aluminiu eloxat argintiu



Art. nr.	Preț RON	per
102 246 260	117,47	1000 mm
Grupă produs 200 280 C80		



Set complet feronerie culisantă cu șină de culisare

Produs din oțel brut negru

Oțelul negru este oțelul brut în starea sa naturală. Suprafața estetică de culoare negru-albăstrui rezultă din metoda specială de termoformare la temperaturi mari. Această acoperire arată ca o patină dură și conferă totodată produsului un caracter distinctiv, expresiv și sofisticat. Etanșarea ulterioară asigură o strălucire elegantă. Culoarea naturală neagră nu poate fi influențată. Fiecare produs din oțel brut negru este **unic** datorită materialului netratat.

Livrare:

2 cărucioare de rulare
 1 șină culisare
 2 opritoare șină
 1 ghidaj podea pentru nut de 6 mm
 incl. Șuruburi și material de fixare inclusiv bușe de distanțare față de perete

Lățime canat de la: 950 mm
 Tip montaj: Montaj pe perete
 Distanță: 35 mm
 Capacitate portantă: 80 kg

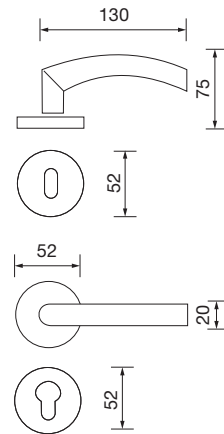


Art. nr.	Lungime șină rulare mm	Grosime ușă mm	Material	Preț RON	per
102 251 689	2000	35 - 45	oțel brut negru	3.059,67	1 set
Grupă produs 200 C33					



Set mâner model ARC cu rozetă

Clasa cf. EN 1906:	2
Rozetă:	ø 52 x 10 mm
Grosime ușă:	38 - 45 mm
Finisaj:	Mat
Material:	Inox
Accesorii de prindere:	Șuruburi autofiletante
Tip:	Fixat pe rozetă mecanism cu arc de readucere



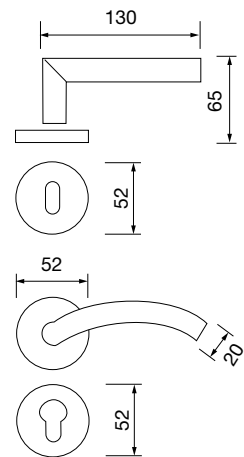
Art. nr.	Perforare	Ax pătrat	Preț RON	per
102 253 445 •	BB	8 nemontat cu reducție la 8,5 mm	57,55	1 set
102 253 446 •	PZ	8 nemontat cu reducție la 8,5 mm	57,55	1 set
102 253 447 •	WC	8 nemontat cu reducție la 8,5 mm	84,21	1 set

Grupă produs 200 279 C36



Set mâner model ARCADE cu rozetă

Clasa cf. EN 1906:	2
Rozetă:	ø 52 x 10 mm
Grosime ușă:	38 - 45 mm
Finisaj:	Mat
Material:	Inox
Accesorii de prindere:	Șuruburi autofiletante
Tip:	Fixat pe rozeta mecanism cu arc de readucere



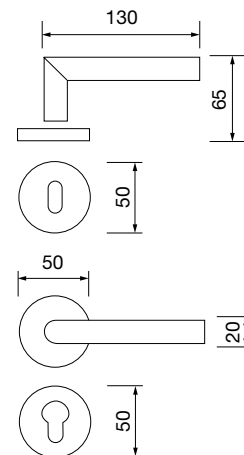
Art. nr.	Perforare	Ax pătrat	Preț RON	per
102 253 848 •	BB	8 nemontat cu reducție la 8,5 mm	137,53	1 set
102 253 849 •	PZ	8 nemontat cu reducție la 8,5 mm	137,53	1 set
102 253 850 •	WC	8 nemontat cu reducție la 8,5 mm	194,34	1 set

Grupă produs 200 279 C36



Set mâner model GEHRUNG cu rozetă

Clasa cf. EN 1906: 2
 Rozetă: \varnothing 50 x 10 mm
 Grosime ușă: 38 - 45 mm
 Finisaj: Mat
 Accesorii de prindere: Șuruburi autofiletante
 Material: Inox
 Tip: Mecanism cu arc de readucere



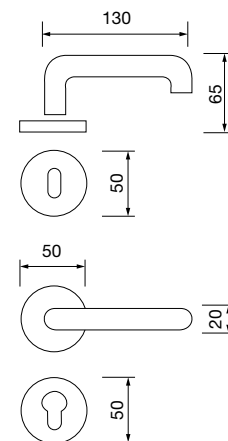
Art. nr.	Perforare	Ax pătrat mm	Preț RON	per
102 253 744	BB	8 mm cu reducere la 8,5	49,33	1 set
102 253 745	PZ	8 mm cu reducere la 8,5	49,33	1 set
102 253 746	WC	8 mm cu reducere la 8,5	73,62	1 set
102 253 738	WC, indicator roșu-alb	8 nemontat cu reducere la 8,5	87,45	1 set

Grupă produs 200 279 C36



Set mâner model HARMONIE cu rozetă

Clasa cf. EN 1906: 2
 Rozetă: \varnothing 50 x 10 mm
 Grosime ușă: 38 - 45 mm
 Finisaj: Mat
 Material: Inox
 Accesorii de prindere: Șuruburi autofiletante
 Tip: Mecanism cu arc de readucere



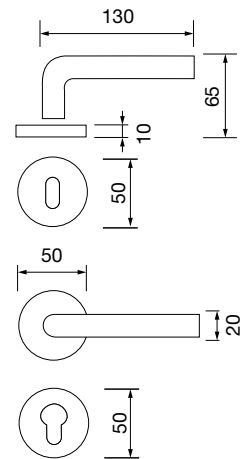
Art. nr.	Perforare	Ax pătrat mm	Preț RON	per
102 253 740	BB	8 mm cu reducere la 8,5	49,33	1 set
102 253 741	PZ	8 mm cu reducere la 8,5	49,33	1 set
102 253 742	WC	8 mm cu reducere la 8,5	73,62	1 set
102 253 739	WC, indicator roșu-alb	8 nemontat cu reducere la 8,5	87,45	1 set

Grupă produs 200 279 C36



Set mâner model HORIZONT cu rozetă

Clasa cf. EN 1906:	2
Rozetă:	ø 50 x 10 mm
Grosime ușă:	38 - 45 mm
Finisaj:	Mat
Material:	Inox
Accesorii de prindere:	Șuruburi autofiletante
Tip:	Mecanism cu arc de readucere



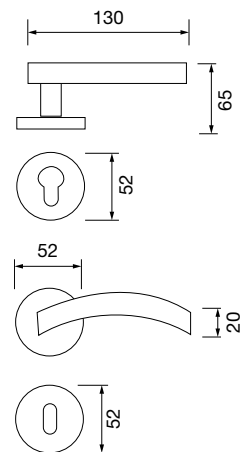
Art. nr.	Perforare	Ax pătrat	Preț RON	per
102 253 769 •	BB	8 nemontat cu reducere la 8,5 mm	49,33	1 set
102 253 770 •	PZ	8 nemontat cu reducere la 8,5 mm	49,33	1 set
102 253 771 •	WC	8 nemontat cu reducere la 8,5 mm	73,62	1 set

Grupă produs 200 279 C36



Set mâner model MOSKAU cu rozetă

Clasa cf. EN 1906:	2
Rozetă:	ø 52 x 10 mm
Grosime ușă:	38 - 45 mm
Finisaj:	Mat
Material:	inox
Accesorii de prindere:	șuruburi autofiletante
Tip:	Fixat pe rozeta cu mecanism cu arc de readucere



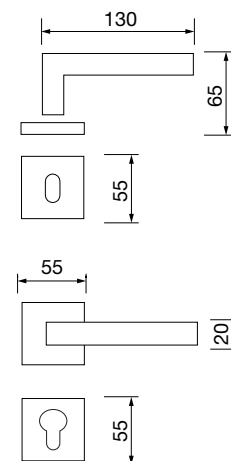
Art. nr.	Perforare	Ax pătrat	Preț RON	per
102 253 755 •	BB	8 nemontat cu reducere la 8,5 mm	55,56	1 set
102 253 756 •	PZ	8 nemontat cu reducere la 8,5 mm	55,56	1 set
102 253 757 •	WC	8 nemontat cu reducere la 8,5 mm	82,09	1 set

Grupă produs 200 279 C36



Set mâner model KIEL cu rozetă

Clasa cf. EN 1906: 2
 Rozetă: 50 x 50 x 10 mm
 Grosime ușă: 38 - 45 mm
 Finisaj: Mat
 Material: Inox
 Accesorii de prindere: Șuruburi autofiletante
 Tip: Fixat pe rozeta cu mecanism cu arc de readucere



Art. nr.	Perforare	Ax pătrat	Preț RON	per
102 238 131	BB	8 nemontat cu reducere la 8,5 mm	180,88	1 set
102 238 132	PZ	8 nemontat cu reducere la 8,5 mm	180,88	1 set
102 238 133	WC	8 nemontat cu reducere la 8,5 mm	221,24	1 set

Grupă produs 200 279 C36



Set mâner SOLO TALIN cu rozetă pătrată plată

Indicație: Se utilizează doar în combinație cu broasca îngropată SOLO.

Clasa cf. EN 1906: nu
 Locaș: 18 mm
 Material: Inox
 Rozetă: 55 x 55 x 2 mm
 Accesorii de prindere: Îmbinare rastru plastic
 Grosime ușă: 35 - 55 mm
 Tip: Mâner cu rozete nemontate
 Finisaj: Mat



Art. nr.	Perforare	Ax pătrat	Preț RON	per
102 244 049	cheie	8 mm	121,71	1 set
102 244 047	WC	8 mm	120,59	1 set
102 244 048	WC, cu deschidere de siguranță	8 mm	143,14	1 set

Grupă produs 200 279 C79

solido

Set mâner SOLO OSLO cu rozetă rotundă plată**Indicație:** Se utilizează doar în combinație cu broasca îngropată SOLO.

Clasa cf. EN 1906	Nu
Rozetă:	ø 55 x 2 mm
Grosime ușă:	35 - 55 mm
Finisaj:	Mat
Material:	Inox
Accesorii de prindere:	Îmbinare rastru plastic
Tip:	Mâner cu rozete nemontate
Locaș:	18 mm



Art. nr.	Perforare	Ax pătrat	Preț RON	per
102 244 040 •	cheie	8 mm	120,09	1 set
102 244 038 •	WC	8 mm	121,34	1 set
102 244 039 •	WC, cu deschidere de siguranță	8 mm	142,01	1 set

Grupă produs 200 279 C79

**Set mâner GEHRUNG cu rozetă**

Clasa cf. EN 1906:	2
Rozetă:	ø 50 x 10 mm
Grosime ușă:	38 - 45 mm
Finisaj:	negru
Material:	inox
Accesorii de prindere:	șurub autofiletant
Tip:	mecanism cu arc de readucere



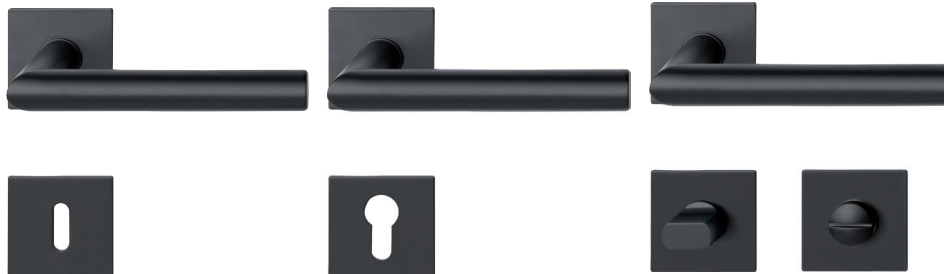
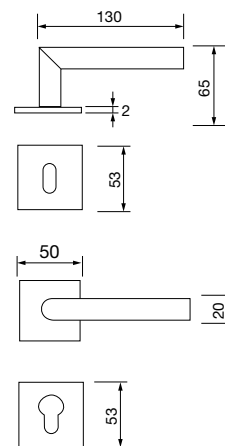
Art. nr.	Perforare	Ax pătrat	Preț RON	per
102 253 012 •	BB	8 nemontat cu reducere la pe 8,5 mm	77,61	1 set
102 253 013 •	PZ	8 nemontat cu reducere la pe 8,5 mm	77,61	1 set
102 253 014 •	WC	8 nemontat cu reducere la pe 8,5 mm	113,36	1 set

Grupă produs 200 279 C36

solido

Set mânere NORWEGEN, rozetă plată

Clasa cf. EN 1906 Nu
 Rozetă: 52 x 52 x 2 mm
 Grosime ușă: 35 - 45 mm
 Finisaj: Negru
 Material: Inox
 Tip: Mâner cu rozetă nemontată



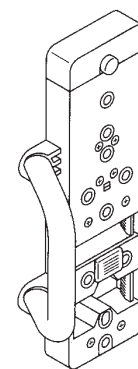
Art. nr.	Perforare	Ax pătrat mm	Preț RON	per
102 246 254 •	BB	8 cu reducere la 8,5	208,29	1 set
102 246 255 •	PZ	8 cu reducere la 8,5 mm	208,29	1 set
102 246 256 •	WC	8 cu reducere la 8,5 mm	272,94	1 set

Grupă produs 200 279 C79

HEWI

Șablon HEWI universal 305.6.10 U

Pentru pregătirea precisă a orificiilor de șurub \varnothing 7 mm
 Potrivit normei DIN și ÖNORM



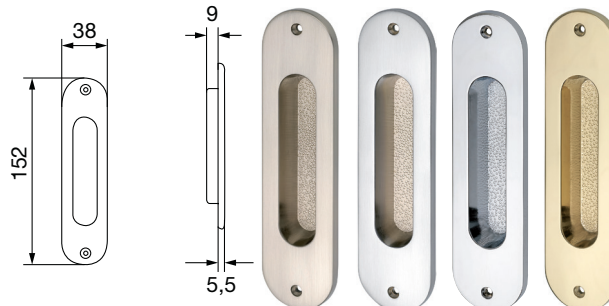
Art. nr.	Tip	Preț RON	per
102 250 500 •	reglabil pentru DIN	376,46	1 buc

Grupă produs 200 279 205

solido

Mâner îngropat ușă glisantă

Înălțime: 38 x 152 mm
 Dimensiune frezare front: 22 x 90 x 9 mm



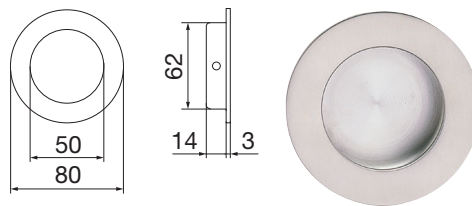
Art. nr.	Material	Finisaj	Preț RON	per
102 289 183 •	alamă	lucioasă, acoperire PVD	48,21	1 buc
102 289 184 •	alamă	nichelat mat PVD	33,51	1 buc
102 289 185 •	alamă	cromată	33,51	1 buc
102 289 186 •	alamă	cromat mat	33,51	1 buc

Grupă produs 200 279 C36



Mâner îngropat ușă glisantă

Înălțime: \varnothing 80 mm
 Dimensiune frezare front: \varnothing 62 x 14 mm



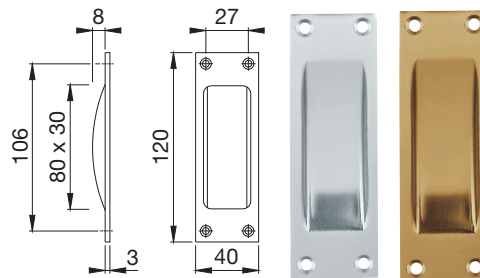
Art. nr.	Material	Finisaj	Preț RON	per
102 289 188	inox	mat	147,62	1 buc

Grupă produs 200 279 C36



Mâner îngropat ușă glisantă

Înălțime: 40 x 120 mm
 Dimensiune frezare front: 30 x 80 x 8 mm



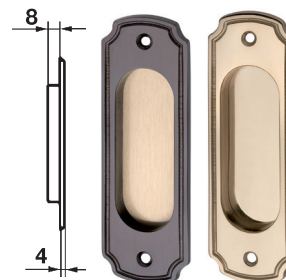
Art. nr.	Material	Finisaj	Preț RON	per
102 289 201	aluminiu argintiu eloxat	argintiu eloxat	34,63	1 buc
102 289 204	aluminiu	eloxat bronz	38,00	1 buc

Grupă produs CH5



Mâner îngropat ușă glisantă

Înălțime: 40 x 127 mm
 Dimensiune frezare front: 30 x 90 x 8 mm



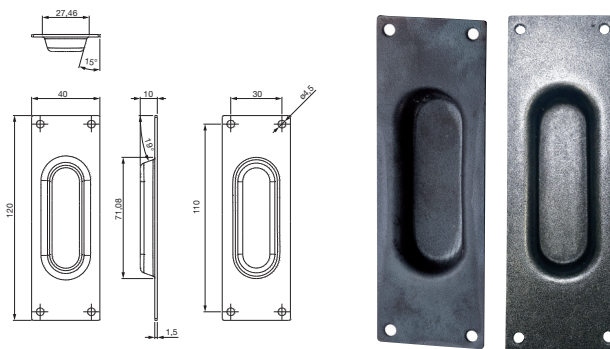
Art. nr.	Material	Finisaj	Preț RON	per
102 289 210	alamă	lucios, vopsit	125,57	1 buc
102 289 211	alamă	patinată	125,57	1 buc

Grupă produs 200 279 C36



Mâner îngropat ușă culisantă Halcö

Înălțime: 40 x 120 mm
 Perforare: Negăurit



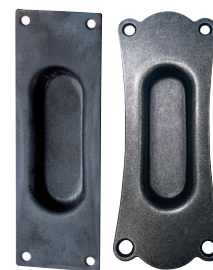
Art. nr.	Material	Finisaj	Preț RON	per
102 251 234	fier	zincat negru pasivat deschis	63,66	1 buc

Grupă produs 200 C33



Mâner îngropat ușă glisantă

Înălțime: 40 x 110 mm
Perforare: Negăurit



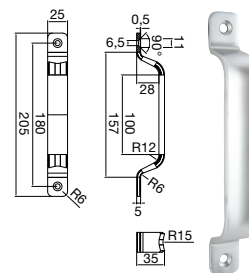
Art. nr.	Material	Finisaj	Preț RON	per
102 251 235	fier	zincat negru pasivat deschis	75,87	1 buc
102 251 690		oțel brut negru	113,11	1 buc

Grupă produs 200 C33



Mâner ușă glisantă

Tip montaj: Unilateral sau bilateral
Accesorii de prindere: Fără
Lungime totală: 205 mm
Material: Aluminiu



Art. nr.	Finisaj	Preț RON	per
102 246 081	argintiu Eloxat	37,25	1 buc

Grupă produs 200 279 C36



Mâner ușă glisantă drept negru

Accesorii de prindere: Fără
Lungime totală: 230 mm
Material: Fontă cenușie



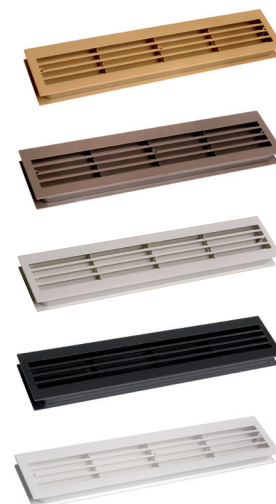
Art. nr.	Finisaj	Preț RON	per
102 284 070	vopsit negru	61,91	1 buc

Grupă produs 200 295

Grilă ventilație pentru uși interioare

- Orificiu de aer 210 cm³
- În conformitate cu DIN 18017 și corespund regulilor tehnice ale instalației de gaz

Lățime: 454 mm
Înălțime: 90 mm
Dimensiuni gaură ușă: 435 x 77 mm
Grosime ușă: 40 mm



Art. nr.	Material	Culoare	Preț RON	per
102 296 981	plastic	gri închis	17,56	1 buc
102 296 985	plastic	gri	17,56	1 buc
102 297 756	plastic	alb	15,82	1 buc
102 297 765	plastic	maro	17,56	1 buc
102 297 766	plastic	negru	17,56	1 buc
102 297 769	plastic	bej-marou	15,82	1 buc

Grupă produs 200

solido

Opritor ușă SOLIDO ø 25 mm

- Cu inel din cauciuc

Livrare: cu șurub și diblu

Tip montaj: În pardoseală
 Înălțime: 30 mm
 ø: 25 mm



Art. nr.	Material	Finisaj	Preț RON	per
102 283 658	alamă	cromat	38,12	1 buc
102 283 659	alamă	cromat mat	38,12	1 buc
102 283 652	aluminu	argintiu eloxat	38,87	1 buc

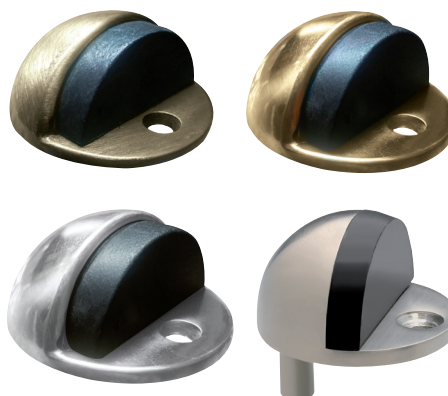
Grupă produs 200 279 C36



Opritor ușă 45/17

- Tampon: Cauciuc

Tip montaj: În pardoseala
 Înălțime montaj: 17 mm
 Soclu ø: 45 mm
 ø: 45 mm



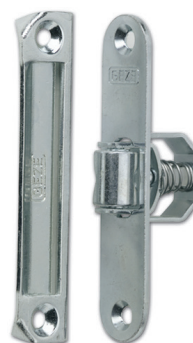
Art. nr.	Material	Finisaj	Preț RON	per
102 283 606	alamă	lustruită	25,54	1 buc
102 283 608	alamă	cromat	28,40	1 buc
102 283 607	alamă	patinat	28,40	1 buc
102 283 611	inox	mat	34,51	1 buc

Grupă produs 200 279 C36



Șnaper cu rolă

Șnaper cu stulp rotund 20 x 95 mm.
 Cu rolă reglabilă și placă de închidere.
 Cursă 20 mm.

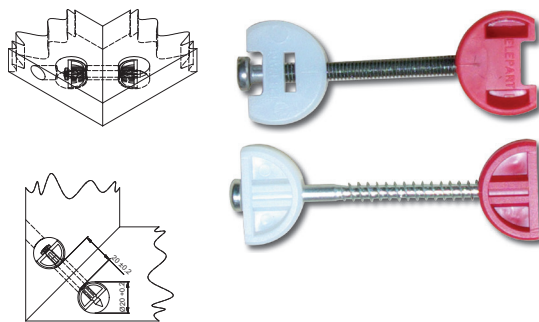


Art. nr.	Material	Preț RON	per
102 260 500	oțel zincat	140,15	1 buc

Grupă produs 200 C70

Cuplă universală

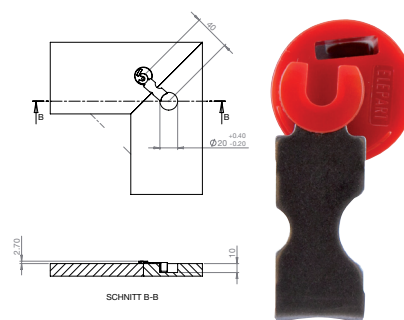
Pentru îmbinări precum tocuri de uși.
2 orificii Ø 20 mm, adâncime min. 10 mm, distanță față de tăietură min. 10 mm.
Găurire pentru șurub ø 8 mm.



Art. nr.	Tip	Material	Preț RON	per
102 279 714	șurub M4 x 48 mm	plastic alb/roșu	115,23	100 buc
102 279 735	șurub 4,2 x 55 mm	plastic roșu/alb	61,79	100 buc

Grupă produs 200

Element cuplare excentric



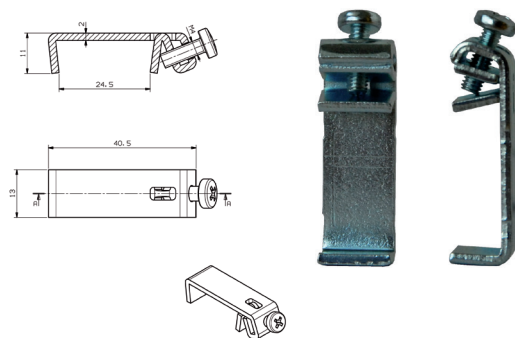
Art. nr.	Tip	Material	Preț RON	per
102 279 717 •	arc oțel	material plastic roșu	101,40	100 buc

Grupă produs 200



Conector toc ușă oțel zincat

Lungime: 40.5 mm
Lățime: 13 mm
Înălțime: 11 mm
Finisaj: Zincat



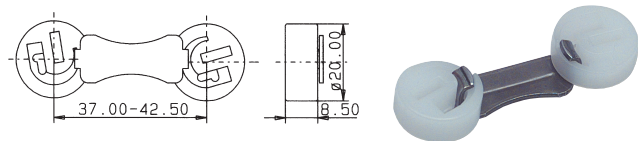
Art. nr.	Material	Preț RON	per
102 299 813 •	oțel	136,66	100 buc

Grupă produs 2AV

Conector pentru tocuri GEO

- Pentru încastrare

Cavitate ø: 20 mm
Material: Plastic
Culoare: Alb
Tip: Clemă din oțel de arc



Art. nr.	Adâncime mm	Preț RON	per
103 337 090 •	10	103,27	100 buc

Grupă produs 300 F52

solido

Conector clemă arc pentru tocuri



Art. nr.	Dimensiune mm	Material	Preț RON	per
102 227 366 •	25 x 25; 13 x 1.2	oțel călit	30,77	100 buc

Grupă produs 200

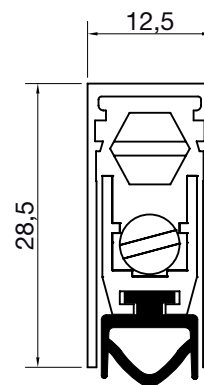
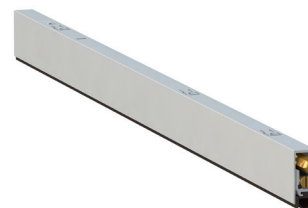
solido

Prag etanșare ușă Solido

Prag automat, pentru uși rotative și culisante cu unul sau două canaturi

- Cu presiune mare de contact și reglarea înclinării
- Tehnică nouă de construcție economisește timpul de montaj
- Profil mobil ce se poate scoate complet și când ușa este instalată
- 2 știfturi de reglare din alamă
- Valoarea de absorbție a sunetului determinată cu 7 mm tiraj natural

Valoare izolare fonică:	42 dB
Ignifug:	N
Etanș la fum:	N
Cursă:	17 mm
Lățime:	12,5 mm
Înălțime:	28,5 mm
Material:	Aluminiu natur



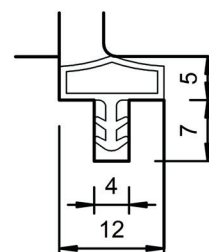
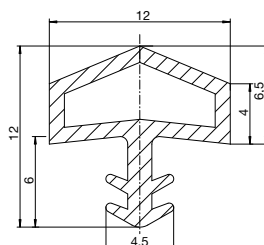
Art. nr.	Lungime mm	Se poate scurta până la mm	Tip montaj	Declanșare	Preț RON	per
102 279 800 •	439	349	in canal frezat	unilaterală	49,71	1 buc
102 279 740	530	430	în canal frezat	unilaterală	70,76	1 buc
102 279 741	630	530	în canal frezat	unilaterală	72,63	1 buc
102 279 742	730	630	în canal frezat	unilaterală	74,62	1 buc
102 279 743	830	730	în canal frezat	unilaterală	76,49	1 buc
102 279 744	930	830	în canal frezat	unilaterală	78,47	1 buc
102 279 745	1030	930	în canal frezat	unilaterală	80,36	1 buc
102 279 746	1130	1030	în canal frezat	unilaterală	82,22	1 buc

Grupă produs 200 CA8

DEVENTER
DAS DICHTPROFIL.

Garnitură ușă M 680

Pentru lățime falț 12 mm, lățime canal 4 mm, luft 5 mm



Art. nr.	Culoare	Împachetare	Uî	Preț RON	per
102 205 297 •	plastic alb	rolă de 50 m	100	281,66	100 m
102 205 294 •	plastic bej	rolă de 50 m	100	281,66	100 m
102 205 295 •	plastic maro	rolă de 50 m	100	281,66	100 m
102 205 296 •	plastic maro rustic	rolă de 50 m	100	281,66	100 m

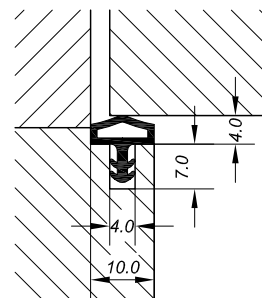
Grupă produs 200 282 CA4



Garnitură ușă AC 4921

Art. nr.	Culoare	Împachetare	Uî	Preț RON	per
102 225 573	plastic bej	rolă de 50 m	200	382,94	100 m
102 225 572	plastic maro	rolă de 50 m	200	382,94	100 m

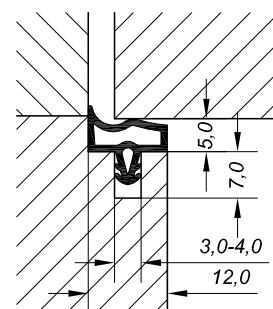
Grupă produs 200 282 283



Garnitură ușă AC 3967 KS

Art. nr.	Culoare	Împachetare	Uî	Preț RON	per
102 224 696	plastic alb	rolă de 50 m	100	378,71	100 m
102 224 697	plastic bej	rolă de 50 m	100	378,71	100 m
102 224 700	plastic maro	rolă de 50 m	100	378,71	100 m
102 224 699	plastic maro rustic	rolă de 50 m	100	378,71	100 m

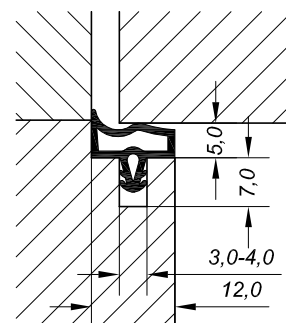
Grupă produs 200 282 283



Garnitură etanșare ușă EV 3967 KS

Art. nr.	Culoare	Împachetare	Uî	Preț RON	per
102 230 341	plastic alb	rolă de 50 m	100	301,97	100 m
102 230 249	plastic antracit	rolă de 50 m	100	301,97	100 m
102 230 342	plastic bej	rolă de 50 m	100	301,97	100 m
102 230 343	plastic maro	rolă de 50 m	100	301,97	100 m
102 224 708	plastic maro rustic	rolă de 50 m	100	301,97	100 m

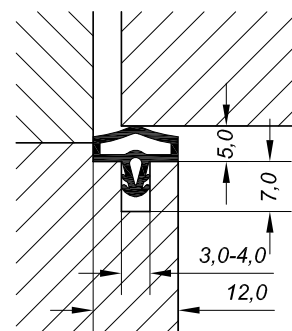
Grupă produs 200 282 283



Garnitură ușă EV 0680 KS

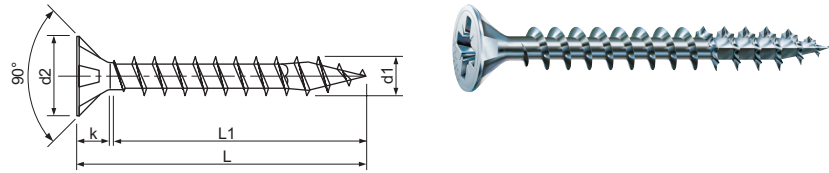
Art. nr.	Culoare	Împachetare	Uî	Preț RON	per
102 225 570	plastic alb	rolă de 50 m	100	297,73	100 m
102 225 569	plastic bej	rolă de 50 m	100	297,73	100 m
102 230 245	plastic mahon	rolă de 50 m	100	297,73	100 m
102 225 575	plastic maro	rolă de 50 m	100	297,73	100 m
102 230 247	plastic maro rustic	rolă de 50 m	100	297,73	100 m
102 230 248	plastic negru	rolă de 50 m	100	297,73	100 m

Grupă produs 200 282 283



Șurub PAL SNK Pz-KS filetat complet - oțel zincat-albastru

Cu vârf 4CUT, cap MULTI (nervuri de frezare și frânare), margine zimțată, sinterizat plastic și strat de alunecare.
Aprobat pentru construcții (Nr. Z-9.1-235).



Art. nr.	d1 mm	L mm	l1 mm	d2 max. mm	k max. mm	Cap fixare	Ū	Preț RON	per
104 404 794	3.5	20	16	7	2.1	PZ 2	1000	5,35	100 buc
104 404 795	3.5	25	21	7	2.1	PZ 2	1000	5,86	100 buc
104 404 796	3.5	30	25	7	2.1	PZ 2	1000	8,84	100 buc
104 404 797	3.5	35	30	7	2.1	PZ 2	1000	11,09	100 buc
104 404 798	3.5	40	35	7	2.1	PZ 2	1000	12,71	100 buc
104 404 808	4	35	30	8	2.4	PZ 2	1000	12,08	100 buc
104 404 809	4	40	35	8	2.4	PZ 2	1000	10,46	100 buc
104 404 834	5	50	44	9.7	2.9	PZ 2	500	26,78	100 buc
104 404 835	5	55	49	9.7	2.9	PZ 2	500	30,15	100 buc

Grupă produs 400 430

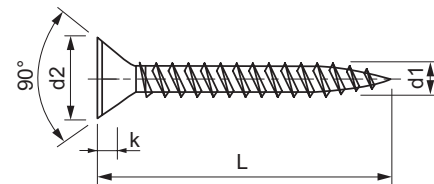
SPEED

Șurub PAL cu cap înecat Pozidriv filetat complet - oțel EFP zincat-albastru

- Universal pentru mobilă, plintă, placări

Avantajele produsului:

- Locaș sub cap
- Acoperire specială EFP
- Rezistență mare la coroziune
- Aprobare tehnică europeană ETA 12/0276 și aprobare pentru construcții



Art. nr.	d1 mm	L mm	d2 max. mm	k max. mm	Cap fixare	Ū	Preț RON	per
104 448 512	3.5	20	7	2.1	PZ 2	2000	2,99	100 buc
104 448 513	3.5	25	7	2.1	PZ 2	1000	3,61	100 buc
104 448 514	3.5	30	7	2.1	PZ 2	1000	3,75	100 buc
104 448 515	3.5	35	7	2.1	PZ 2	1000	4,61	100 buc
104 448 516	3.5	40	7	2.1	PZ 2	1000	5,10	100 buc
104 448 525	4	35	8	2.4	PZ 2	1000	5,36	100 buc
104 448 526	4	40	8	2.4	PZ 2	1000	5,99	100 buc

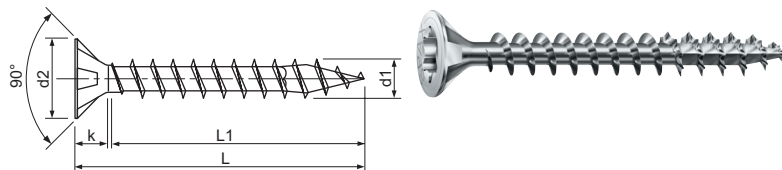
Grupă produs 4AV



Șurub PAL SNK T-STAR plus filet complet - oțel zincat-albastru

Cu T-STAR plus cu ghidaj, vârf 4CUT, cap MULTI (nervuri de frezare și frânare), margine zimțată, sinterizat plastic și strat de alunecare.

Aprobat pentru construcții (Nr. Z-9.1-235).



Art. nr.	d1 mm	L mm	l1 mm	d2 max. mm	k max. mm	Cap fixare	Ū	Preț RON	per
104 404 602	3.5	20	16	7	2.1	TX 15	1000	5,36	100 buc
104 404 603	3.5	25	21	7	2.1	TX 15	1000	5,85	100 buc
104 404 604	3.5	30	25	7	2.1	TX 15	1000	8,84	100 buc
104 404 605	3.5	35	30	7	2.1	TX 15	1000	11,09	100 buc
104 404 606	3.5	40	35	7	2.1	TX 15	1000	12,71	100 buc
104 404 612	4	35	30	8	2.4	TX 20	1000	12,07	100 buc
104 404 613	4	40	35	8	2.4	TX 20	1000	10,46	100 buc
104 404 628	5	50	44	9.7	2.9	TX 20	500	26,78	100 buc
104 404 629	5	60	54	9.7	2.9	TX 20	500	23,54	100 buc
104 404 630	5	70	61	9.7	2.9	TX 20	200	37,75	100 buc

Grupă produs 400 430

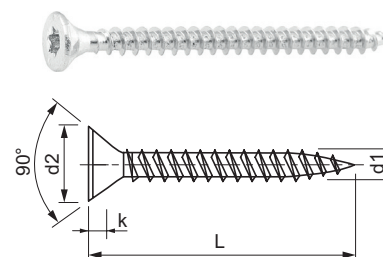


Șurub PAL SNK Torx filetat complet - oțel EFP acoperit-albastru

- Universal pentru mobilă, plintă, izolații, placări etc.

Avantajele produsului:

- Acoperire specială EFP
- Rezistență foarte bună la coroziune
- Certificare tehnică europeană ETA 12/0276 și aprobare pentru construcții



Art. nr.	d1 mm	L mm	d2 max. mm	k max. mm	Cap fixare	Ū	Preț RON	per
104 448 662	3.5	20	7	2.1	TX 20	2000	2,99	100 buc
104 448 663	3.5	25	7	2.1	TX 20	1000	3,86	100 buc
104 448 664	3.5	30	7	2.1	TX 20	1000	4,36	100 buc
104 448 665	3.5	35	7	2.1	TX 20	1000	4,61	100 buc
104 448 666	3.5	40	7	2.1	TX 20	1000	5,23	100 buc
104 448 672	4	35	8	2.4	TX 20	1000	5,73	100 buc
104 448 673	4	40	8	2.4	TX 20	1000	6,10	100 buc
104 448 702	5	50	9.7	2.9	TX 20	500	11,96	100 buc
104 448 703	5	55	9.7	2.9	TX 20	500	10,22	100 buc
104 448 704	5	60	9.7	2.9	TX 20	250	14,82	100 buc
104 448 705	5	70	9.7	2.9	TX 20	200	17,32	100 buc

Grupă produs 400 429



Burghiu SP

Cu vârf de centrare, 2 lame de pretăiere, 2 lame principale și tijă cilindrică retrasă pentru utilizare în bormașini manuale și staționare.

Coadă ø: 10 mm
Lungime tijă: 30 mm
Material: SP



Art. nr.	Aplicare la	Burghiu ø mm	Lungime totală mm	Prindere	Preț RON	per
101 191 256	lemn tare și moale	20	90	tijă cilindrică	66,52	1 buc
101 191 264	lemn tare și moale	34	90	tijă cilindrică	99,53	1 buc
101 191 265	lemn tare și moale	35	90	tijă cilindrică	101,03	1 buc

Grupă produs A00 A92



Bit individual hexagonal 1/4" 25 mm Torsion tip 855/1 TH, Pozidriv

Descriere suplimentară: Torsion
Cap fixare: Hexagonal 1/4"
Tip (acționare): Pozidriv
Lungime mm: 25
Tip: 855/1 TH



Art. nr.	Dimensiune	Preț RON	per
101 155 501	PZ 1	4,86	1 buc
101 155 502	PZ 2	4,86	1 buc
101 155 503	PZ 3	5,35	1 buc

Grupă produs A00 A52



Bit individual hexagonal 1/4" Pozidriv

Biți cu inel colorat

Cap fixare: Hexagon 1/4"
Tip (acționare): Pozidriv
Lungime mm: 25
Tip: 6133



Art. nr.	Dimensiune	Preț RON	per
101 155 506	PZ 1	1,50	1 buc
101 155 507	PZ 2	1,50	1 buc
101 155 508	PZ 3	1,50	1 buc

Grupă produs A00 A46 A47



Bit T-Star plus 1/4" hexagonal Torx cap ghindare

Bit Spax cu cap de ghidare convinge prin potrivirea precisă, o mai bună transmisie a puterii și valori optime de duritate și transmisia cuplului, durabilitate mare și acces rapid prin codul de culoare.

Conținut: 5 buc
Tip (acționare): Torx® cu vârf ghidaj
Cap fixare: hexagon 1/4"

Art. nr.	Tip	Dimensiune	Lungime mm	Preț RON	per
101 106 914	T-Star plus	TX 10	25	35,88	1 pa
101 106 915	T-Star plus	TX 15	25	36,20	1 pa
101 106 916	T-Star plus	TX 20	25	35,88	1 pa
101 106 917	T-Star plus	TX 25	25	35,88	1 pa
101 106 918	T-Star plus	TX 30	25	35,88	1 pa
101 106 919	T-Star plus	TX 40	25	35,88	1 pa

Grupă produs A00 A46





Bit 1/4" hexagonal Torx

Biți cu inel colorat.

Cap fixare:	Hexagon 1/4"
Tip (acționare):	Torx®
Lungime mm:	25
Tip:	6143



Art. nr.	Dimensiune	Preț RON	per
101 155 461	TX 10	1,99	1 buc
101 155 462	TX 15	1,99	1 buc
101 155 463	TX 20	1,99	1 buc
101 155 464	TX 25	1,99	1 buc
101 155 465	TX 27	1,99	1 buc
101 155 466	TX 30	1,99	1 buc
101 155 467	TX 40	1,99	1 buc

Grupă produs A00 A46 A47



Prelungitor bit cu magnet permanent și inel de siguranță

Cu manșon din inox.

Cap fixare:	Hexagonal 1/4"
Tip (acționare):	Hexagonal 1/4"



Art. nr.	Tip	Lungime mm	Tip	Preț RON	per
101 155 427	899/4/1	75	cu magnet permanent și inel de siguranță	32,39	1 buc
101 155 431	899/4/1	50	cu magnet permanent și inel de siguranță	13,08	1 buc

Grupă produs A00 A52

FESTOOL



18 V 5,2 Ah

Mașină găurit și rotopercutor FESTOOL BHC18Li 5,2 Plus 18,0 V / 5,2 Ah

Raport imbatabil greutate-performanță mulțumită combinației de motor EC-TEC fără peri forma de construcție C și amortizarea vibrațiilor pentru lucrul fără efort. Cu oprirea percuției și cuplă de siguranță. **Principalele aplicații:** Găurire pentru dibluri până la Ø 18 mm în beton, piatră și zidărie. Ideal pentru utilizarea manuală și pentru lucrul deasupra capului, găurirea și înșurubarea fără ciocan, carotieră până la Ø 68 mm în piatră calcaroasă și zidărie.

Livrare incl. 2 acumulatori BP 18 Li 5,2 AS (Li-Ion), încărcător TCL 6, mâner suplimentar, limitator adâncime, **SYSTAINER SYS 2 TL**.

Tensiune:	18 V
Capacitate cf. IEC:	5,2 Ah
Număr lovituri la mers în gol:	0-4895 r/min
Turație la mers în gol:	0-1100 r/min
Valoare impact unic J:	1,8
Prindere:	SDS plus
Putere găurire beton:	4-18 mm
Număr acumulatori:	2 buc



Art. nr.	Tip	Greutate kg	Preț RON	per
101 184 430	Li-Ion	2,3	2.592,00	1 set

Grupă produs B14

FESTOOL**18 V POWERSSELECT****Șlefuitor excentric cu acumulator ETSC 125 Li Basic**

Șlefuitorul ergonomic cu acumulator. Lucru comod, și deasupra capului. Fără praf și mai sănătos cu sacul de praf Longlife din poliester sau în combinație cu un aparat de aspirat. Talpă de șlefuit MPE, închidere tip baionetă CLEANTEC ca element de legătură între aspirator și sculă. Viteză reglabilă, constantă și monitorizarea temperaturii. PROTECTOR pentru șlefuirea atentă de-a lungul suprafețelor ferestrei, ramelor și inserturilor. Principiu Jetstream pentru o prăfuire caldă și depunere redusă.

Fără acumulator și încărcător.

Livrare incl. StickFix talpă de șlefuit ø 125 mm moale, Festool PROTECTOR, sac praf Longlife, Systerainer SYS 2 T-LOC.

Tensiune:	18 V
Turație la mers în gol:	6000-10000 r/min
Disc de șlefuit ø:	125 mm
Cursă de șlefuire:	2 mm
Ștuț de aspirare ø:	27 mm
Număr acumulatori:	0 buc



Art. nr.	Tip	Greutate kg	Preț RON	per
101 186 491 •	Li-Ion	1.4	1.285,00	1 buc

Grupă produs B14

FESTOOL**18 V****Acumulator de schimb BP 18 V Li 3,1 Ergo**

Puternic și durabil: acumulatorul Ergo puternic de 18 V în combinație cu motorul EC-TEC fără perii asigură alimentarea ca de la priză. Indicator de încărcare pentru afișarea rapidă a capacității rămase disponibile. Timp nelimitat de funcționare: pentru funcționarea electrică continuă, acumulatorul 18V poate fi înlocuit cu adaptorul de rețea.

Nu este adecvat pentru toate celelalte scule electrice.

Accesorii de prindere: Șlefuitor cu acumulator RTSC 400, DTSC 400, ETSC 125



Art. nr.	Tip	Tip	Tensiune V	Capacitate cf. IEC Ah	Preț RON	per
101 186 494 •	BP 18 Li 3,1 Ergo	Li-Ion	18	3.1	330,00	1 buc

Grupă produs BNT

FESTOOL**Adaptor rețea ACA 220-240/18V Ergo**

Pentru toate aplicațiile care necesită o durată mai mare de utilizare, se poate înlocui acumulatorul 18 V Ergo cu adaptorul de rețea plug-it. Și, astfel, din scula cu acumulator aveți una legată la curent.

Nu se poate utiliza cu toate celelalte scule electrice.



Art. nr.	Accesorii de prindere	Lungime cablu m	Preț RON	per
101 186 495 •	Șlefuitor cu acumulator RTSC 400, DTSC 400, ETSC 125	4	512,00	1 buc

Grupă produs B14

FESTOOL

Freză verticală OF 1400 EBQ-Plus

Schimb confortabil de freză cu sistem de braț și clemă - mai rapid nu se poate. Schimb fără scule a inelului de copiere. Placă de bază fără torsiune și ghidaje prinse în ambele părți. Aspirare de până la 99% la frezarea de canturi, grație captatorului de șpan și capacului de aspirare. Frână rapidă și MMC Electronic. Reglare simplă și precisă 1/10 mm a adâncimii de frezare.

Livrarea include: sistem fixare \varnothing 8 mm, sistem fixare \varnothing 12 mm, limitator lateral cu reglare fină, inel de copiere \varnothing 30 mm, capac de aspirare sus, captare șpan, instrucțiuni de operare, SYSTAINER SYS 4 T-LOC.

Putere nominală:	1400 W
Turație la mers în gol:	10000-22500 r/min
Prindere:	6-12,7 mm
Cursă carcasă freză max.:	70 mm
Ștuț de aspirare \varnothing :	27/36 mm



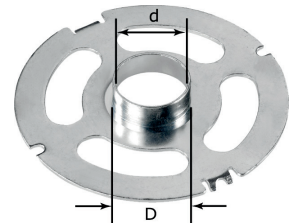
Art. nr.	Greutate kg	Preț RON	per
101 181 675	4.5	2.838,00	1 buc

Grupă produs B14

FESTOOL

Inel centrare KR-D

Inel centrare pentru șabloane de frezare, utilizare fără scule în freza verticală, pentru OF 1400.



Art. nr.	\varnothing mm	Preț RON	per
101 181 677	27	82,00	1 buc
101 181 678	30	82,00	1 buc

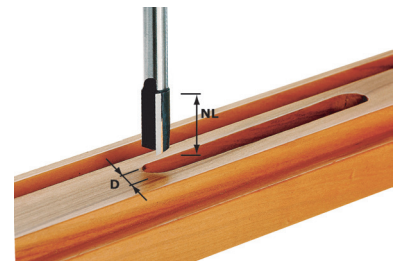
Grupă produs B14

FESTOOL

Freză caneluri HW

Durată lungă de viață a frezelor chiar și în cazul tăierilor cu intrare directă în material.

Coadă \varnothing :	8 mm
Material:	HW



Art. nr.	\varnothing mm	Lungime utilă mm	Lungime totală mm	Preț RON	per
101 181 785	16	30	65	216,00	1 buc
101 183 817	24	20	60	262,00	1 buc

Grupă produs B14



12 V 2,5 Ah

Mașină de găurit / înșurubat cu percuție și acumulator ABSU 12 C

Angrenaj complet metalic cu 2 trepte, mașină de înșurubat cu acumulator puternică și ușoară cu mandrină fixă. Model scurt, perfect pentru utilizarea cu burghiu în trepte de ex. pentru găuriri de început în tablă. **17 trepte de cuplu + treaptă de găurire** Mandrină complet metalică cu siguranță prindere, motor DC cu protecție pentru supraîncălzire și supraîncărcare. Lampă LED pe carcasă. Înșurubează până la 6 x 200 mm șuruburi fără pregăurire. Suport biți magnetic cu magnet Neodym de calitate.

Livrare incl. 2 acumulatori (Li-Ion), încărcător ALG 50, mandrină rapidă 1-10 mm, clips curea, depozit magnetic biți, **cutie scule plastic.**



Tensiune:	12 V
Capacitate cf. IEC:	2,5 Ah
Turație la mers în gol:	0 -400 0-1300 r/min
Cuplu dur max.:	30 Nm
Cuplu moale max.:	16 Nm
Putere găurire lemn:	30 mm
Putere găurire oțel:	10 mm
Număr acumulatori:	2 buc

Art. nr.	Tip	Greutate kg	Preț RON	per
101 109 793 •	Li-Ion	1.2	847,00	1 buc

Grupă produs YF6



12 V 2,5 Ah

Mașină de găurit/înșurubat în 4 trepte cu acumulatori ASCM 12 C

Cea mai performantă mașină de înșurubat cu acumulatori la 12V cu motor PowerDrive fără perii, angrenaj în 4 trepte și mandrină de găurit detașabilă.

- **Motor PowerDrive fără perii** de la FEIN, puternic și fără întreținere, pentru eficiență și durată de viață maximă.
- Mandrină de găurit detașabilă în configurație complet metalică pentru încărcare predominantă în cele mai dure condiții.
- Mandrină de găurit cu blocare a arborelui principal și asigurare a forței de pretensionare.
- Pentru fiecare diametru de găurire, viteză optimă de tăiere grație angrenajului în 4 trepte complet metalic.
- Găurește 6 mm în metal, în treapta a 4-a la 2 500 rot./min.
- Puternică, în treapta 1 poate tăia filete.
- Turații optime pentru șuruburi autoforante.
- Turații bine dozate pentru a lucra cu mașina de găurit în trepte.
- Înșurubare șuruburi de până la 8 x 200 mm, fără găurire preliminară.
- **20 trepte moment rotație + treaptă găurire.**
- Lungime compactă de 150 mm (fără mandrina de găurit).
- Capacitatea acumulatorului de 2,5 Ah pentru până la 400 de înșurubări (5x 40 mm).
- **Tehnologie SafetyCell** de la FEIN - protejează acumulatorul și mașina la suprasarcină, supraîncălzire și descărcare profundă.
- Nivelul de încărcare al acumulatorului se poate citi direct pe acesta.
- Inclusiv suport cu curea și cutie magnetică pentru biți.
- Iluminare cu LED-uri deschise la culoare pe carcasă.
- Un singur încărcător pentru toate acumuloarele Li-ion de toate clasele de tensiune.

Livrarea include:

- 1 buc. mașină de găurit/înșurubat ASCM 12 C
- 2 buc. acumulatori (Li-ion)
- 1 buc. încărcător rapid tip ALG 50
- 1 buc. mandrină de găurire 1,5-13 mm
- 1 buc. agățător de centură
- 1 cutie pentru biți
- 1 buc. geantă din plastic pentru unelte

Tensiune:	12 V
Capacitate cf. IEC:	2,5 Ah
Turație la mers în gol:	0-400, 0-700, 0-1400, 0-2500 r/min
Cuplu dur max.:	40 Nm
Cuplu moale max.:	20 Nm
Putere găurire lemn:	40 mm
Putere găurire oțel:	13 mm
Număr acumulatori:	2 buc

Art. nr.	Tip	Greutate kg	Preț RON	per
101 109 792 •	Li-Ion	1.1	1.262,00	1 buc

Grupă produs YF6



**STARLOCK MAX** 18 V 2,5 Ah

Oscilator Supercut cu acumulatori AFSC 18 QCSL

Cel mai performant oscilator cu acumulatori, cu sistem de prindere rapidă pentru amenajări interioare și renovări.

- Performanță identică cu versiunea cu conectarea la rețea, cu avans de lucru ridicat pentru utilizare profesională în diferite profesii/branșe.
- Acumulatori performanți Li-Ion de 18 V cu indicator al nivelului de încărcare.
- Cea mai modernă tehnologie Li-Ion cu monitorizarea celulelor individuale.
- Sistem prindere sculă StarlockMax cu transmitere excelentă a cuplului, potrivit pentru toate accesoriile Starlock, StarlockPlus și StarlockMax.
- Încărcător rapid pentru lucru continuu, fără întrerupere.
- Utilizabil împreună cu accesoriile complete FEIN SuperCut.
- Sistem confortabil de fixare rapidă QuickIN.
- Calitate și stabilitate excepționale FEIN.
- Proiectat pentru utilizare continuă și solicitare ridicată.
- Reglare electronică a turației.



Livrarea include:

- 1 buc. FEIN SuperCut AFSC 18 QCSL
- 2 buc. acumulatori (Li-ion)
- 1 buc. încărcător acumulator
- 1 buc. geantă din plastic pentru unelte

Tip:	Li-Ion
Tensiune:	18 V
Capacitate cf. IEC:	2,5 Ah
Prindere:	QuickIN / StarlockMax
Număr oscilații la mers în gol:	10000-19500 r/min
Număr acumulatori:	2 buc

Art. nr.	Greutate kg	Preț RON	per
101 184 350 •	1.6	2.028,00	1 buc

Grupă produs YF6

**STARLOCK**

Pânză de fierăstrău E-CUT Long-Life BIM

Pânză de fierăstrău E-CUT Long-Life Bimetal cu **dantură încrucișată de lemn** pentru toate materialele de lemn, gips carton și mase plastice. Durabilitate excelentă, calitate ridicată a tăierii și progres bun al lucrului. Extrem de robustă, neafectată nici chiar de cuiele care se găsesc în lemn (până la aprox. Ø 4 mm), zidărie etc.

Domenii de utilizare:

- Lucrări de amenajări interioare și renovări
- Lucrări de amenajări interioare în lemn
- Reparații/inlocuiri de ferestre
- Recondiționarea faianței/gresiei/băii
- Instalații de încălzire/sanitare

Prindere: Starlock



Art. nr.	Lungime mm	Lățime mm	Formă	Conținut buc	Preț RON	per
101 184 351 •	50	35	160	5	276,60	1 pa
101 184 352 •	50	65	161	5	306,04	1 pa

Grupă produs YF6



Pânză de fierăstrău FEIN E-Cut StandardPreluare SL

Dantură încrucișată pentru toate materialele de lemn, gips carton și mase plastice, calitate înaltă a tăierii și o bună viteză de tăiere.

Lățime medie, formă croită pentru viteză optimă de tăiere și evacuare bună a așchiilor.

Domenii de utilizare:

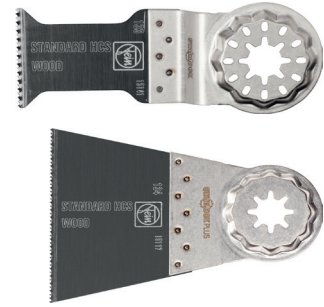
- Lucrări de amenajări interioare și renovări
- Lucrări de amenajări interioare în lemn
- Reparații/inlocuiri de ferestre
- Recondiționarea faianței/gresiei/băii
- Instalații de încălzire/sanitare

Prindere:

Starlock

Art. nr.	Lungime mm	Lățime mm	Formă	Conținut buc	Preț RON	per
101 184 353 •	50	35	133	5	240,07	1 pa
101 184 354 •	50	65	134	5	264,50	1 pa

Grupă produs YF6

STARLOCK

Pânză de fierăstrău E-Cut Precision BIM

Pânză de fierăstrău bimetălic cu dantură japoneză pe două rânduri pentru toate materialele lemnoase, gips carton și materiale plastice moi. Durabilitate mărită și robustețe. Cel mai rapid progres al lucrului și cea mai înaltă precizie.

Domenii de utilizare:

- Lucrări de amenajări interioare și renovări
- Lucrări de amenajări interioare în lemn
- Reparații/inlocuiri de ferestre
- Recondiționarea faianței/gresiei/băii
- Instalații de încălzire/sanitare

Formă:

Formă îngustă 205

Prindere:

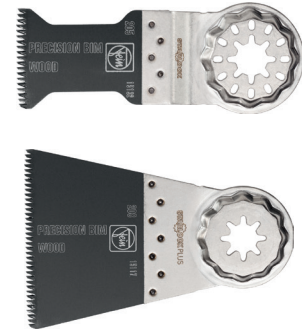
Starlock

Lățime:

35/65 mm

Art. nr.	Lungime mm	Lățime mm	Formă	Conținut buc	Preț RON	per
101 184 355 •	50	35	formă îngustă 205	5	320,76	1 pa
101 184 356 •	50	65	formă extra lata 205	5	353,65	1 pa

Grupă produs YF6

STARLOCK

KUPER

Dispozitiv aplicare furnir KUPER HFZ4

Dispozitivul ideal pentru aplicarea eficientă și curată a unor cantități mici de furnir cu fir de lipici.

Ușor și facil de manevrat.

Pentru furniruire pe lung!

Livrare:

1 rolă testare fir lipici K12

Art. nr.	Tensiune V	Greutate kg	Preț RON	per
108 602 701 •	230	1.9	2.103,52	1 buc

Grupă produs 855 800



KUPER

Fir de lipit pentru mașină de furniruit

Art. nr.	Tip	Accesorii de prindere	Conținut ml/bobină	Preț RON	per
108 602 682 •	K12	FW Mini, HFZ 4	ca. 1.000	33,52	1 ro

Grupă produs 855 811





Adeziv montaj Staloc PU Trans Rapid

Adezivul de montaj STALOC TransRapid este transparent, fără solvenți, și destinat pentru umplerea rosturilor pe bază de poliuretan. Acesta prezintă aderență foarte mare și întărire rapidă. Ideal pentru o multitudine de lipiri pe lemn și în industria mobilei. Adezivul STALOC TransRapid se utilizează în special pentru lipirea de componente pentru a avea un rezultat cu aspect și finisaj de înaltă calitate.

Avantajele produsului:

- Impermeabilitate ridicată (D4)
- Transparent
- Aderență foarte mare și întărire rapidă
- Umple rosturile și expandează
- Ideal și pentru utilizare pe suprafețe verticale
- Aderență de înaltă calitate pe multe suprafețe

Aplicatii:

Perfect pentru utilizare în interior și exterior. Pentru lipire impermeabilă de piese din lemn, piatră, ceramică, beton și diverse metale. Umple și compensează suprafețe denivelate. Se poate utiliza pentru lipirea de podea și a diverselor combinații de materiale. Pentru cazuri în care este importantă calitatea de umplere și etanșare. Lipește lemn, oțel, aluminiu, ABS, material izolator PU, polisterol, vată de sticlă, ceramică și beton. Pe suprafețe curate, fără grăsimi și praf, se pot obține rezultate bune și fără grunduire. Datorită diferențelor mari între materiale, ar trebui ca înainte adezivul să fie testat.

Temperatură de prelucrare: min. +5 °C. max. +35 °C.

Printre altele nu se poate folosi pentru suprafețe din PE, PP, Teflon și bitum. Nu poate fi folosit pentru contactul permanent cu apa.

Rezistența la temperatură: - 30 până la + 80 °C

Art. nr.	Culoare	Conținut ml	Împachetare	UÎ	Preț RON	per
110 611 307	transparentă	310	cartuș	12	38,49	1 buc

Grupă produs D00 D05



Adeziv de fixare Staloc PU Speed Tack

Adezivul de fixare STALOC SpeedTack este o soluție puternică, cu 1 component, fără solvenți și pentru umplere rosturilor pe bază de poliuretan. Ideal pentru o multitudine de lipiri pe lemn, ca și în industria mobilei. Adezivul STALOC SpeedTack se utilizează în special pentru lipirea de ferestre, uși, plinte, elemente sandwich, materiale etanșante și elemente constructive din lemn .

Avantajele produsului:

- Rezistență ridicată la apă (D4)
- Putere foarte mare de lipire
- Umple rosturile și expandează
- Ideal și pentru utilizarea pe suprafețe verticale
- Aderență excelentă pe multe suprafețe

Aplicatii:

Perfect pentru utilizarea în interior și exterior. Pentru lipire rezistentă la apă de materiale lemnoase, piatră, ceramică, beton și diverse metale. Umple și compensează suprafețe cu denivelări. Se poate utiliza pentru lipirea pe podea și de combinații de materiale. Pentru situații în care sunt necesare caracteristicile de umplere și etanșare. Lipește lemn, oțel, aluminiu, ABS, PU material etanșant, polistirol, vată minerală, ceramică și beton. Pe suprafețe curate, fără grăsimi și praf adezivul funcționează bine și fără grunduire. Din cauza diferențelor mari între diferitele suprafețe trebuie însă făcute testări înainte de folosirea substanței.

- Temperatură de prelucrare: min. +5 °C. max. +40 °C.

Printre altele nu este adecvat pentru utilizarea pe PE, PP, teflon și bitum. Nu este potrivit pentru contactul permanent cu apa.

Art. nr.	Culoare	Conținut ml	Împachetare	UÎ	Preț RON	per
110 611 306	bej	310	cartuș	12	31,52	1 buc

Grupă produs D00 D05



illbruck
making it perfect.

Spumă montaj bicomponent Fischer

Info produs:

- Aderență foarte bună pe toate materialele uzuale de construcții
- Rezistent la putregai, căldură, apă și multe alte substanțe chimice
- Prelucrare rapidă datorită întăririi rapide
- Duritate mare

Domenii de utilizare:

Spumă de montaj bicomponent FM710 adecvată în special pentru umplerea de rosturi la tocuri de ferestre, tocuri din lemn și spații goale, ca și pentru izolații.

Date tehnice:

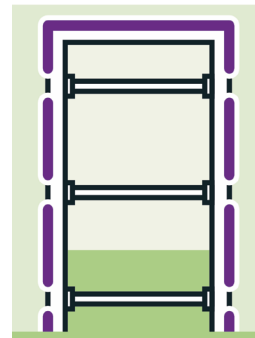
- Nu mai este lipicios după 4 min
- Se poate tăia după cca. 10 min
- Capacitate totală de încărcare după cca. 2 minute.

Indicație:

Nu activați la o temperatură a dozei de peste 25°C! La prelucrare utilizați neapărat mănuși și ochelari de protecție!

Art. nr.	Tip	Culoare	Conținut ml	Expandare spuma aprox. l	Uî	Preț RON	per
110 651 011	B2	Verde	400	12	12	38,99	1 buc

Grupă produs D40 D41



fischer
innovative solutions

Spumă montaj bicomponent Fischer

Info produs:

- Spectrul universal de aplicații
- Nu se micșorează, nu se comprimă
- Nu putrezește
- Rezistență timp îndelungat

Domenii de utilizare:

Montare de tocuri, umplerea și izolarea de rosturi de ferestre și pervazuri, umplerea de locuri greu accesibile (de ex. în mașină, rulotă, construcția de aparate și recipiente), umplerea de goluri în acoperișuri și pereți.

Date tehnice:

- Nu mai lipește după cca. 6 min (la +20 °C)
- Se poate tăia după cca. 10 min
- Întărire după cca. 30 min (diametru 20 mm)

Indicație:

Temperatura optimă de prelucrare +15 °C până la +25 °C. Nu activați la o temperatură a recipientului de peste 25 °C!

La prelucrare purtați neapărat mănuși și pentru protecție ochi!

Art. nr.	Tip	Culoare	Conținut ml	Expandare spuma aprox. l	Uî	Preț RON	per
110 651 020	B2	albastru	400	13	12	66,15	1 buc

Grupă produs D00 D18



GEBOL
...für Profis

Ochelari de protecție Safety Comfort

Design sport cu un confort ridicat de purtare. Suport nas flexibil, moale. Protecție laterală integrată. Brațele se pot ajusta în lungime și curbare.

Filtru UV. Clasa optică I.

Normă:

EN 166

Art. nr.	Lentilă	Anti aburire	Culoare ramă	Preț RON	per
101 175 484	transparent	nu	negru/galben	13,33	1 buc
101 175 485	colorat	nu	negru/galben	13,33	1 buc



colorat



Transparent

Grupă produs AS0



Mănuși de protecție Eco Grip

Calitate profesională, din țesătură fină fără cusături și palmă acoperită cu Latex pentru un confort sporit. Aderență sigură chiar și la obiecte umede. Formă ergonomică.

Domenii de utilizare: prelucrare metal, industria lemnului, transport și logistică, grădinarit și amenajare spații verzi, construcții și meșteșugărie.

Set = 12 perechi

Material: Poliester cu acoperire latex-crinkle
 Normă: EN 388
 Categorie: Categoria II



Art. nr.	Dimensiune	Culoare	Uî	Preț RON	per
101 175 473	8	portocaliu/gri	12	7,09	1 per
101 175 474	9	portocaliu/gri	12	7,09	1 per
101 175 475	10	portocaliu/gri	12	7,09	1 per

Grupă produs AS0 AS1



Mănuși de protecție Micro Flex gri

Calitate profesională din țesătură fină fără cusături, acoperire palmă poliester cu poliuretan, formă bună și siguranță de manevrare, rezistență mare la frecare, simț bun tactil.

Domenii de aplicare: lucrări de montaj

Set = 12 perechi

Material: Poliester cu poliuretan
 Normă: EN 388
 Categorie: Categoria II



Art. nr.	Dimensiune	Culoare	Uî	Preț RON	per
101 175 414	6	gri	12	4,36	1 per
101 175 415	7	gri	12	4,36	1 per
101 175 416	8	gri	12	4,36	1 per
101 175 417	9	gri	12	4,36	1 per
101 175 418	10	gri	12	4,36	1 per
101 175 419	11	gri	12	4,36	1 per
101 175 420	12	gri	12	4,36	1 per

Grupă produs AS0 AS1



Genunchere EN 14404

Protecție normată de genunchi, formă foarte bună, durabilă. Potrivită mai ales la munca în genunchi pe suprafețe tari.

Material: Polietilenă 100%
 Normă: EN 14404



Art. nr.	Grosime mm	Preț RON	per
101 173 783	23	94,05	1 per

Grupă produs AS4

FRISTADS® KANSAS®

WORKWEAR



Jachetă fleece Gen Y 4003 MFL

Ferموar până la guler, cu plăcuță interioară. Guler căptușeală fleece, 2 buzunare față cu fermoar, material elastic lateral

Material: 100% poliester, material elastic: 92% poliester, 8% elastan.



Art. nr.	Culoare	Dimensiune	Greutate g/m ²	Preț RON	per
101 169 421	gri/negru	S	170	296,99	1 buc
101 169 422	gri/negru	M	170	296,99	1 buc
101 169 423	gri/negru	L	170	296,99	1 buc
101 169 424	gri/negru	XL	170	296,99	1 buc
101 169 425	gri/negru	XXL	170	296,99	1 buc

Grupă produs AS4

FRISTADS® KANSAS®

WORKWEAR



Jachetă Gen Y 7052 SMP

2 buzunare față din poliamidă cu fermoar. Buzunar interior cu fermoar, mâneci raglan. Coate întărite, manșete tricotate. Detalii reflectorizante, broderie Gen Y pe umăr.

Material: 95% poliester, 5% elastan.



gri/negru		verde/negru		Dimensiune	Greutate g/m ²	Preț RON	per
Art. nr.	Art. nr.	Art. nr.	Art. nr.				
101 169 436	101 169 431	101 169 437	101 169 432	S	350	415,83	1 buc
101 169 437	101 169 431	101 169 438	101 169 432	M	350	415,83	1 buc
101 169 438	101 169 431	101 169 439	101 169 432	L	350	415,83	1 buc
101 169 439	101 169 431	101 169 440	101 169 432	XL	350	415,83	1 buc
101 169 440	101 169 431	101 169 435	101 169 432	XXL	350	415,83	1 buc

Grupă produs AS4



Jachetă Form 1367

2 buzunare laterale cu fermoar. Fermoar frontal deschis cu siguranță bărbie și vânt. 2 buzunare piept cu fermoar ascuns. La mâneca stângă, buzunar cu fermoar ascuns. Buzunare pentru creion pe mânecă și buzunar piept stânga. Tiv jachetă reglabil. Guler interior prelungit din căptușeală moale. Glugă în guler, reglabilă. Manșete interioare tricotate pentru suport otpim. Mâneci ergonomice cu zone flexibile. Funcție EasyBrand cu deschidere simplă a căptușelii. 1 buzunar de piept interior, ergonomic. **Căptușeală vătuită. Elemente reflectorizante:** în față, braț inferior. **Elemente de contrast:** în față și spate, lateral, la mâneci.

Material: 100% poliester

negru/antracit		roșu/negru		antracit/negru		Dimensiune	Greutate g/m ²	Preț RON	per
Art. nr.	Art. nr.	Art. nr.	Art. nr.	Art. nr.	Art. nr.				
101 169 336	101 169 326	101 169 331	101 169 327	101 169 332	101 169 333	S	165	536,04	1 buc
101 169 337	101 169 326	101 169 331	101 169 327	101 169 332	101 169 333	M	165	536,04	1 buc
101 169 338	101 169 326	101 169 331	101 169 327	101 169 332	101 169 333	L	165	536,04	1 buc
101 169 339	101 169 326	101 169 331	101 169 327	101 169 332	101 169 333	XL	165	536,04	1 buc
101 169 340	101 169 326	101 169 331	101 169 327	101 169 332	101 169 333	XXL	165	589,36	1 buc

Grupă produs AS6



FRISTADS® KANSAS®
WORKWEAR



Pantaloni Pro bărbați P254-232 negru

Întărit cu nailon Oxford. Sistem flexibil. Rezistent la uzură și rupere, genunchi ergonomici, 2 buzunare față, buzunar de siguranță cu fermoar. 2 buzunare spate, buzunar de scule și buzunar pe picior. Buzunar pentru mobil cu fermoar, buzunar pentru creion. Certificat OEKO-TEX®.

Material: 65% poliester / 35% bumbac

Art. nr.	Culoare	Dimensiune	Greutate g/m ²	Preț RON	per
101 172 131	gri/negru	46	300	448,34	1 buc
101 172 132	gri/negru	48	300	448,34	1 buc
101 172 133	gri/negru	50	300	448,34	1 buc
101 172 134	gri/negru	52	300	448,34	1 buc
101 172 137	gri/negru	58	300	448,34	1 buc
101 172 130	gri/negru	44	300	448,34	1 buc
101 172 135	gri/negru	54	300	448,34	1 buc

Grupă produs AS4



FRISTADS® KANSAS®
WORKWEAR



Pantaloni FRISTADS/KANSAS Gen-Y 2122 CYD

Formă ergonomică a genunchilor, cusături contrastante. Cusătură dublată. 2 buzunare exterioare întărite CORDURA® - unul cu fermoar, celălalt cu 3 buzunare mici și suport de scule, 2 buzunare față - unul pentru telefon mobil, 2 buzunare spate întărite CORDURA®. Buzunar picior dreapta cu suport creion, nasture și ochet pentru cuțit și suport întărit CORDURA® pentru metru tâmplărie, buzunar picior stânga multifuncțional cu buzunar de telefon mobil, buzunar permis, buzunar cu fermoar și buzunar mare interior cu capsă. Buzunare de genunchi întărite CORDURA® pentru pernuțe reglabile în înălțime, terminații pantalon întărite CORDURA® și reglabile cu capse. Buzunare nituite în toate locurile supuse frecvent uzurii, inel D, bandă reflectorizantă jos. Verificat și certificat conform EN 14404 (în combinație cu protecție genunchi 124292). Certificat OEKO-TEX®.

Material: 60% bumbac, 40% poliester



Art. nr.	Culoare	Dimensiune	Greutate g/m ²	Preț RON	per
101 171 160	gri închis	46	330	519,97	1 buc
101 171 161	gri închis	48	330	519,97	1 buc
101 171 162	gri închis	50	330	519,97	1 buc
101 171 163	gri închis	52	330	519,97	1 buc
101 171 164	gri închis	54	330	519,97	1 buc
101 171 165	gri închis	56	330	519,97	1 buc
101 171 166	gri închis	58	330	519,97	1 buc
101 171 167	gri închis	60	330	519,97	1 buc

Grupă produs AS4



Pantof siguranță Tallinn S3 SRC

Pantof antistatic cu talpă rezistentă la hidrocarburi și sigură la pășire (1100N), preluarea energiei în zona călcâiului, căpută din material impermeabil.

Manșon:	Din țesătură, absoarbe și eliberează umiditatea, permite respirația piciorului, rezistent la abraziune
Brant:	Antistatic, căptușeală din material, transfer de umiditate prin absorbție și eliberare
Talpă:	DUO PU
Taplă intermediară:	Oțel INOX
Normă:	EN ISO 20345:2011
Greutate:	La mărimea 42 cca. 580 g
Lățime:	11 Mondopoint
Material:	piele imprimată tratată pentru a fi hidrofobă



Art. nr.	Dimensiune	Capac	Preț RON	per
101 178 949	40	bombeu din oțel	169,05	1 per
101 178 950	41	bombeu din oțel	169,05	1 per
101 178 951	42	bombeu din oțel	169,05	1 per
101 178 952	43	bombeu din oțel	169,05	1 per
101 178 953	44	bombeu din oțel	169,05	1 per

Grupă produs AS5



Ghete de protecție Riga S3 SRC

Gheată antistatică cu talpă rezistentă la hidrocarburi și rezistentă la alunecare (1100N), preluarea energiei în zona călcâiului, căpută impermeabilă.

Material:	Piele imprimată tratată pentru a fi hidrofobă
Manșon:	Din țesătură, absoarbe și eliberează umiditatea, permite respirația piciorului, rezistent la abraziune
Brant:	Antistatic, căptușeală din material, transfer de umiditate prin absorbție și eliberare
Talpă:	DUO PU
Taplă intermediară:	Oțel INOX
Normă:	EN ISO 20345:2011
Greutate:	La mărimea 42 cca. 600 g
Lățime:	11 Mondopoint



Art. nr.	Dimensiune	Capac	Preț RON	per
101 178 958	40	Bombeu din oțel	170,54	1 per
101 178 959	41	Bombeu din oțel	170,54	1 per
101 178 960	42	Bombeu din oțel	170,54	1 per
101 178 961	43	Bombeu din oțel	170,54	1 per
101 178 962	44	Bombeu din oțel	170,54	1 per

Grupă produs AS5

solido

....incomparabil

marcă exclusivă SCH.

o alternativă economică.

unicitate și exclusivitate





180 de ani Austria 15 ani România

Schachermayer România - Sediul Central
Str. Ithaca FN, Bolintin Deal, Jud. Giurgiu
Tel.: +4021 4570608/37, Fax +4021 4570415

Schachermayer România - Filiala Transilvania
Str. Crinului Nr. 10, et 1, ap 4, int 4, Cluj-Napoca, Jud. Cluj
Tel.: +40264 275073, Fax +40264 275077

Schachermayer România - Showroom
Str. Ithaca FN, Bolintin Deal, Jud. Giurgiu
Tel.: +4021 4570608/37, Fax +4021 4570415

Sucursale din străinătate
Ungaria - Republica Cehă - Slovenia - Republica Slovacă
- Croația - Polonia - Bosnia&Herțegovina - Serbia - Italia -
Germania

