



# Feronerie și accesorii pentru tâmplărie din aluminiu

**SGH**  
schachermayer

Prețurile nu includ TVA și pot suferi modificări.  
Schachermayer România SRL nu este responsabilă pentru eventualele omisiuni sau greșeli de tipar.



# cum să ne contactați...

## Schachermayer România SRL - sediul central

---

Str. Ithaca FN,  
Bolintin Deal, jud. Giurgiu  
Tel.: +40 21 4570608/37, Fax: +40 21 4570415  
info@schachermayer.ro

## Schachermayer România SRL - filiala Transilvania

---

Str. Crinului Nr. 10, et 1, ap 4, int 4  
Cluj-Napoca, jud. Cluj  
Tel.: +40 21 4570608/37, Fax: +40 21 4570415  
info@schachermayer.ro

## Schachermayer-Großhandels-gesellschaft m.b.H. - centrala Austria

---

Schachermayerstraße 2  
A-4020 Linz

## sucursale din străinătate

---

Ungaria - Republica Cehă - Slovenia - Germania - Republica Slovacă - Croația - Polonia - Bosnia&Herțegovina - Serbia - Italia

## program de lucru

l-j 8:00 - 17:00, v 8:00 - 14:30

### LEGENDA

- stoc Austria
- la comandă

# cuprins

4 - 6	Introducere
7 - 10	Sistemul Ween 100 kg
11 - 13	Sistemul Ween 160 kg
14 - 19	Sistemul Ween Hide 110°
20 - 26	Sistemul Ween Hide 180°
27 - 35	Accesorii Ween
36 - 39	Zăvoare ferestre
40 - 47	Broaște
48 - 62	Accesorii uși
63 - 66	Zăvoare uși

## Portal Parteneri Schachermayer : Serviciile noastre zilnice-avantajul dumneavoastră!



WEBCATALOG

**căutare** ONLINE  
și comparare



WEBSHOP

**comandă** ONLINE  
la orice oră



**gestionare** ONLINE  
la computer



**Schachermayer Romania SRL**

Str. Ithaca FN, RO - 087015 Bolintin Deal, Jud. Giurgiu, T. + 40 21 457 06 08/37, F. + 40 21 457 04 15  
E-Mail: info@schachermayer.ro, www.schachermayer.ro



# WEEN

Window is green

## PROGRAM UȘOR, MODULAR ȘI VERDE PENTRU SISTEMUL OSCILO-BATANT



Numele "Ween", marcă înregistrată a producătorului italian Master, combină cele două cuvinte Windows și Green într-un concept de produs.

- gamă modulară completă
- capacitate crescută de încărcare
- instalare ușoară
- caracteristică "verde"

Furnizorul nostru Master a semnat un acord voluntar cu Ministerul Mediului în care se angajează ca fiind prima companie producătoare de feronerie din industria ferestrelor și ușilor care s-a angajat să definească o metodologie pentru calcularea emisiilor de CO<sub>2</sub> în vederea elaborării și pregătirii acțiunilor de îmbunătățire și reducere a emisiilor în procesul de producție.

Programul Ween destinat feroneriei pentru tâmplăria din aluminiu cu canal de feronerie european, este modular, simplu și intuitiv. Datorită gamei modulare și complete, a capacității crescute de încărcare și a unei instalări ușoare Ween este rapusul la cele mai importante cerințe ale pieței pentru suprafețele foarte mari de sticlă și performanțe energetice ridicate.



### Certificări standard

-durabilitate clasa 4, 15.000 cicluri conform EN 13126-8:2006  
-rezistență la coroziune clasa 4, testată 240 ore în mediu de ceață salină (rezistență foarte mare la coroziune în condiții exterioare severe), conform EN 1670:2007.

**Opțional:** rezistență la coroziune clasa 5, testată 480 ore în mediu de ceață salină (rezistență excepțională la coroziune în condiții exterioare excepțional de severe pe termen lung), conform EN 1670:2007.

## PRODUSE PATENTATE PROVENITE DIN LABORATORUL DE CERCETARE ITALIAN

**MasterLAB**, companie a Master Group, este specializată în activități de cercetare și proiectare, cum ar fi: proiectarea de produse noi, îmbunătățirea celor deja existente, dezvoltarea și fabricarea de prototipuri, industrializarea și automatizarea procesului de producție. MasterLAB a început deja colaborarea cu institutele de cercetare ITC-CNR și ISCCOS, cu scopul de a oferi clienților servicii rapide și fiabile.

O investiție importantă este laboratorul de testare, care include 4 zone:

1) **Zona de testare:** echipată cu mașini precum camera de pulverizare a sării, pentru a testa rezistența la coroziune a accesoriilor și componentelor (UNI EN 1670: 2007).

2) **Zona de montaj:** mostrele cadrelor sunt pregătite pentru testare.

3) **Zona pentru încercări ciclice mecanice-funcționale:** testele privind durabilitatea balamalelor (UNI EN 1935: 2004), mânerelor, rozelor, sistemelor oscilo-batante, foarfecilor și altor accesorii.

4) Laboratorul este completat cu **dispozitive de testare a ramelor de ferestre**, constând într-o mașină de testare a permeabilității, rezistenței la apă și rezistență la vânt (CE 14351-1: 2006) și, de asemenea, într-un sistem care simulează ciclurile de deschidere și închidere la ferestre conform standardului UNI EN 13126 - B: 2006. Utilizarea principală a acestui stand de testare este de a verifica performanțele ramelor și profilelor echipate cu feronerie Master, dar toate aceste echipamente sunt foarte utile pentru toți producătorii, deoarece ei au posibilitatea de a testa performanțele produselor lor înainte de a merge la un laborator autorizat oficial și de a obține certificarea CE, reducând riscul de eroare.



## Canal de feronerie european CE - tipuri de secțiuni

A01	SECȚIUNE LATERALĂ	A02	SECȚIUNE LATERALĂ	A03	SECȚIUNE LATERALĂ
A04	SECȚIUNE LATERALĂ	A05	SECȚIUNE LATERALĂ	A07	SECȚIUNE LATERALĂ
B01	SECȚIUNE CENTRALĂ	B02	SECȚIUNE CENTRALĂ	B03	SECȚIUNE CENTRALĂ

## Sistem feronerie Ween 100 kg



### **Caracteristici tehnice:**

- Cremon cu index la 45°
- Două puncte de închidere standard pe partea cremonului
- Balama inferioară cu 3 reglaje independente: vertical +/- 2mm; orizontal +/- 1mm; presiune pe garnitură +/- 0.5 mm.
- Foarfecă oscilo-batantă prevăzută cu reglaj pentru presiunea pe garnitură cu poziționare superioară +/- 1mm (posibilitatea de a efectua reglajul cu fereastra în poziția batantă).
- Set pentru închidere suplimentară prevăzut standard cu două puncte de închidere
- Blocatori cu două șuruburi de fixare și reglaj al presiunii pe garnitură +/- 2.5 mm
- Suport pentru ridicarea canatului prevăzut cu rolă din alamă
- Șablon pentru montajul blocatorilor
- Compatibil cu canalul de feronerie european
- Capacitate de încărcare 100 kg

### Domeniu de utilizare:

Sistem oscilo-batant

Lățime: 370-1400 mm

Înălțime: 500-2700 mm

Sistem batant

Lățime: 370-1200 mm

Înălțime: 500-2700 mm

## Set feronerie oscilo-batantă Ween 100 kg

Sistem: Ween 100 kg

Utilizare pentru: canal de feronerie european CE

Balamale din aluminiu extrudat, transmisie la colț, închizător inferior și piesă de legătură cu cremonul din zamac anodizat negru, plăci și suruburi din oțel inoxidabil  
Capacitate maximă de încărcare (kg): 100

Domeniu de utilizare:

Lățime: 370-1400 mm

Înălțime: 500-2700 mm

Livrare:

1 închizător inferior

1 cuplă pentru cremon

1 transmisie de colț

1 capac din nailon pentru piesa anti-manevrare greșită

1 set de balamale jos / sus

1 piesă deblocare pentru cremon

2 piese de închidere

1 șablon pentru poziționarea pieselor de închidere

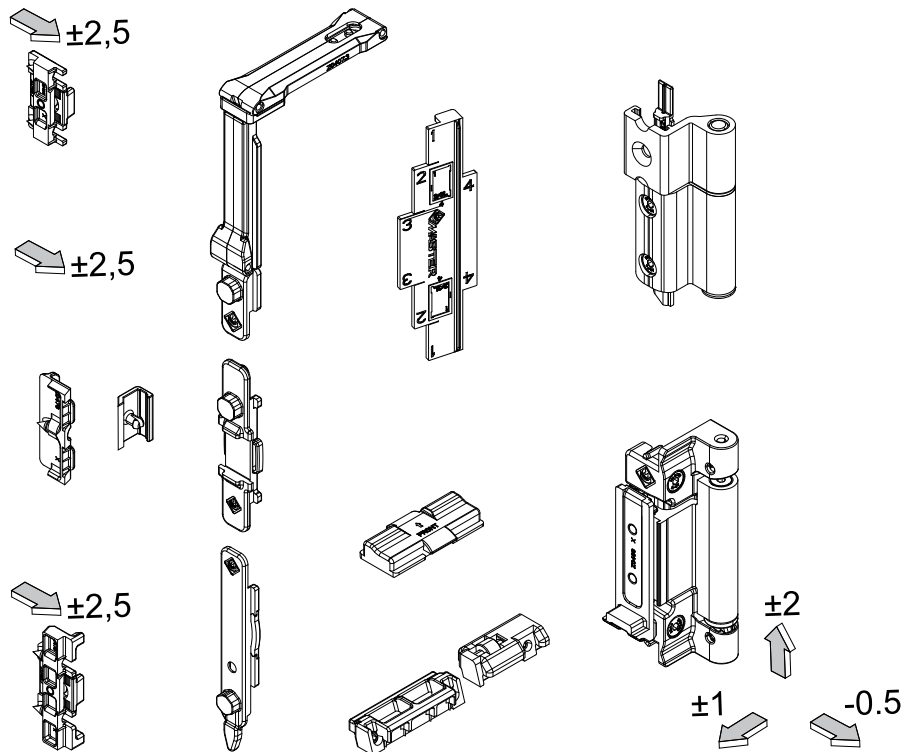
1 suport pentru ridicarea canatului cu rolă din alamă

Pentru a completa setul de bază comandați suplimentar cremonul oscilo-batant de la pagina 27 și foarfeca oscilo-batantă de la pagina 10.

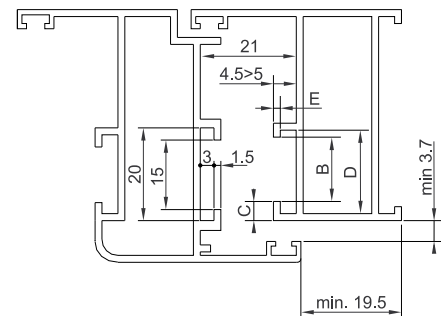


Art. nr.	Material	Culoare balama	Preț RON	per
102 219 403	zamac/alu.	alb RAL 9010	103,50	1 set
102 219 404	zamac/alu.	negru mat	103,50	1 set
102 219 405	zamac/alu.	argintiu	108,50	1 set

Grupă produs YA2



B	C	D	E
14	4	18	1.5
13.5	3.2	16.8	2.4
12	2.9	15	1.5
10	4.2	14.5	1.5







## Set feronerie pentru canat secundar Ween 100 kg

Sistem: Ween 100

Utilizare pentru: canal de feronerie european CE

Balamale din aluminiu extrudat, plăci și suruburi din oțel inoxidabil

Capacitate maximă de încărcare (kg): 100

Domeniu de utilizare:

Lățime: 370-1200 mm

Înălțime: 500-2700 mm

Livrare:

1 set balamale jos/ sus

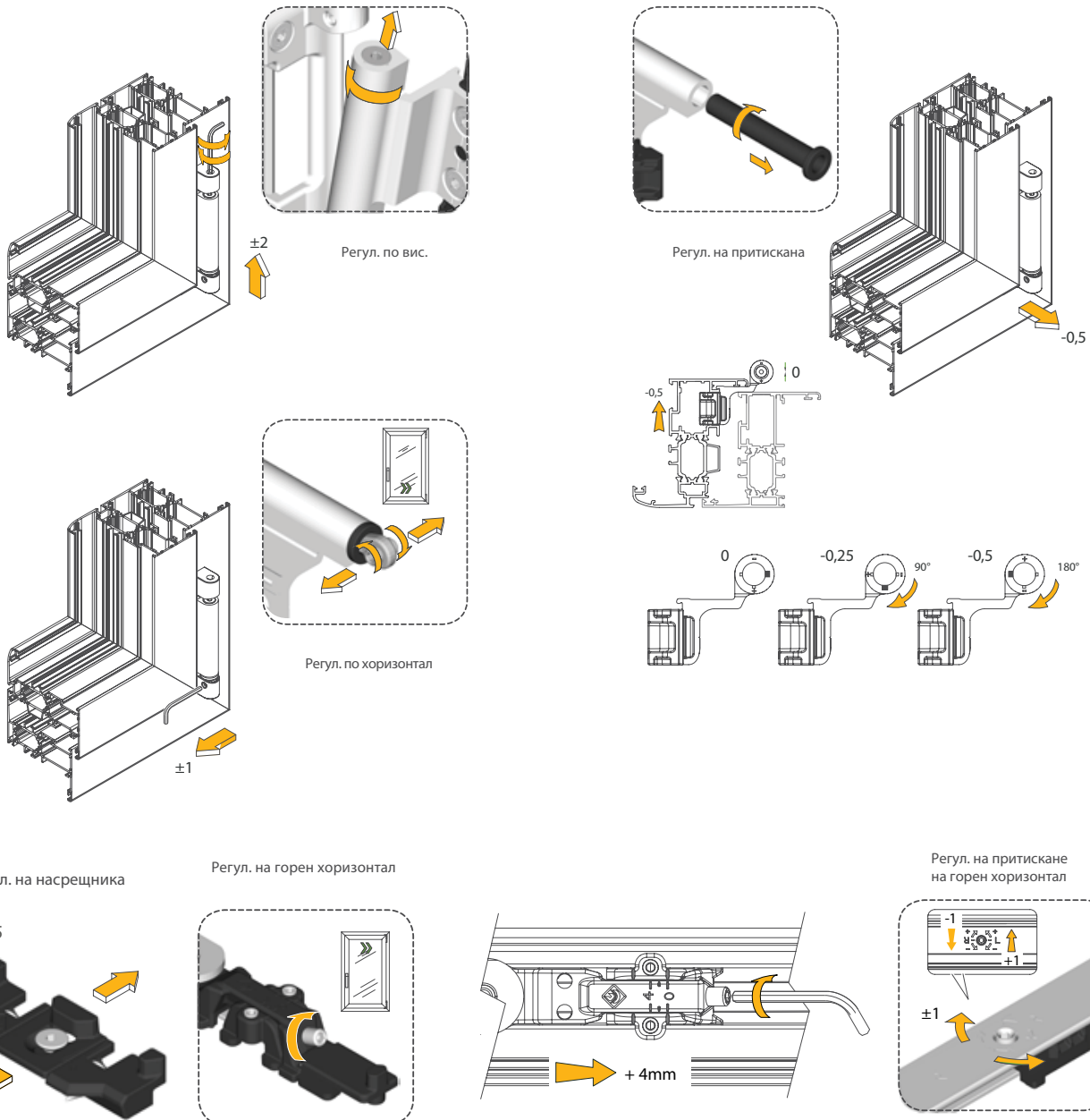
1 braț balama



Pentru a completa setul de bază comandați suplimentar zăvoarele de la pagina 37-39.

Art. nr.	Material	Culoare balama	Preț RON	per
102 219 409	zamac/alu.	alb RAL 9010	96,30	1 set
102 219 410	zamac/alu.	negru mat	96,30	1 set
102 219 413	zamac/alu.	argintiu	101,00	1 set

Grupă produs YA3



## Foarfecă oscilo-batantă pentru Ween 100 kg și Ween 160 kg

Sistem: Ween 100/160

Utilizare pentru: canal de feronerie european CE

Brăț și șuruburi din inox

Corp din zamac anodizat negru, sistem de rezistență la vânt din plastic Derlin.

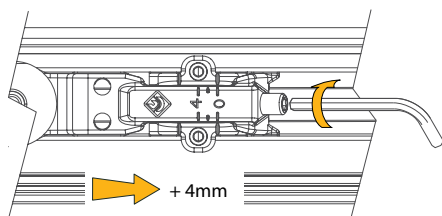


Art. nr.	Material	Cotă ccv lat de la - până la (mm)	Preț RON	per
102 219 421	zamac / inox	370-450*	48,85	1 set
102 219 423	zamac / inox	451-650	48,85	1 set
102 219 424	zamac / inox	651-1700	48,85	1 set

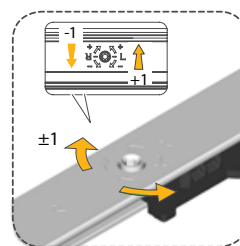
Grupă produs YA2

\*Fără pin pentru microventilație

Регул. на горен хоризонтал



Регул. на притискане на горен хоризонтал



## Balama antiflambaj universală toc+cercevea Ween

Sistem: Ween 100 kg și 160 kg , Ween Hide

Utilizare pentru: canal de feronerie european CE

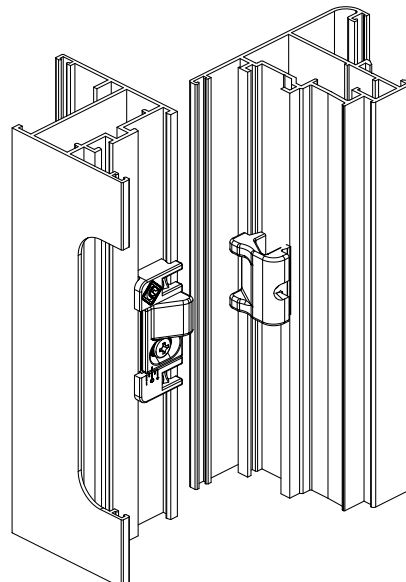
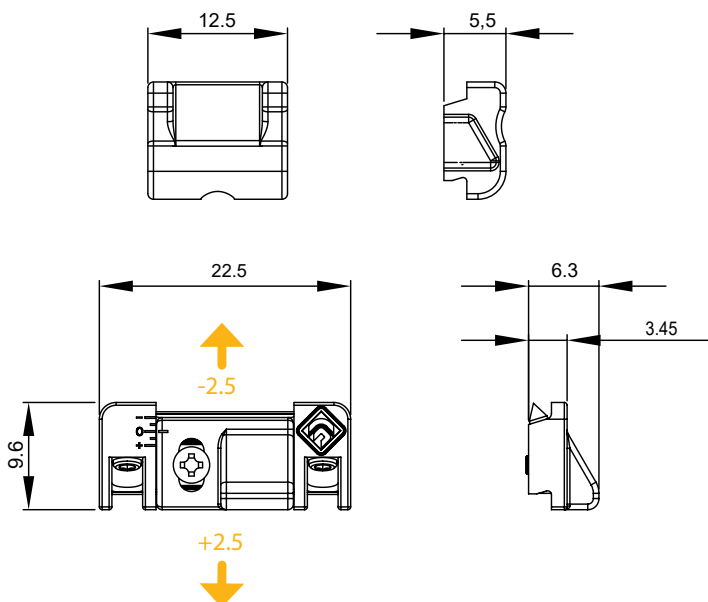
Ghidaj, contraplață și baza din zamac

Șurub M4x6 și tije filetate din inox



Art. nr.	Material	Preț RON	per
102 219 461	zamac	20,30	1 buc

Grupă produs YA3



## Sistem feronerie Ween 160 kg



### Caracteristici tehnice:

- Cremon cu index la 45°
- Trei puncte de închidere standard pe partea cremonului
- Balama inferioară cu 3 reglaje independente: vertical +/- 2mm; orizontal +/- 1mm; presiune pe garnitură +/- 0.5 mm.
- Foarfecă oscilo-batantă prevăzută cu reglaj pentru presiunea pe garnitură cu poziționare superioară +/- 1mm (posibilitatea de a efectua reglajul cu fereastra în poziția batantă).
- Set pentru închidere suplimentară prevăzută standard cu două puncte de închidere
- Blocatori cu două șuruburi de fixare și reglaj al presiunii pe garnitură +/- 2.5 mm
- Suport pentru ridicarea canatului prevăzută cu rolă din alamă
- Șablon pentru montajul blocatorilor
- Compatibil cu canalul de feronerie european
- Capacitate de încărcare 160 kg prin adăugarea unui șurub suplimentar pe balama superioară
- Capacitate de încărcare 100 kg fără șurub suplimentar

### Domeniu de utilizare:

Sistem oscilo-batant

Lățime: 370-1700 mm

Înălțime: 500-2700 mm

Sistem batant

Lățime: 370-1200 mm

Înălțime: 500-2700 mm

## Set feronerie oscilo-batantă Ween 160 kg

Sistem: Ween 160 kg

Utilizare pentru: canal de feronerie european CE

Balamale din aluminiu extrudat, transmisie la colț, închizător inferior și piesă de legătură cu cremonul din zamac anodizat negru, plăci și suruburi din oțel inoxidabil  
Capacitate maximă de încărcare (kg): 160

Domeniu de utilizare: Lățime: 370-1700 mm Înălțime: 500-2700 mm

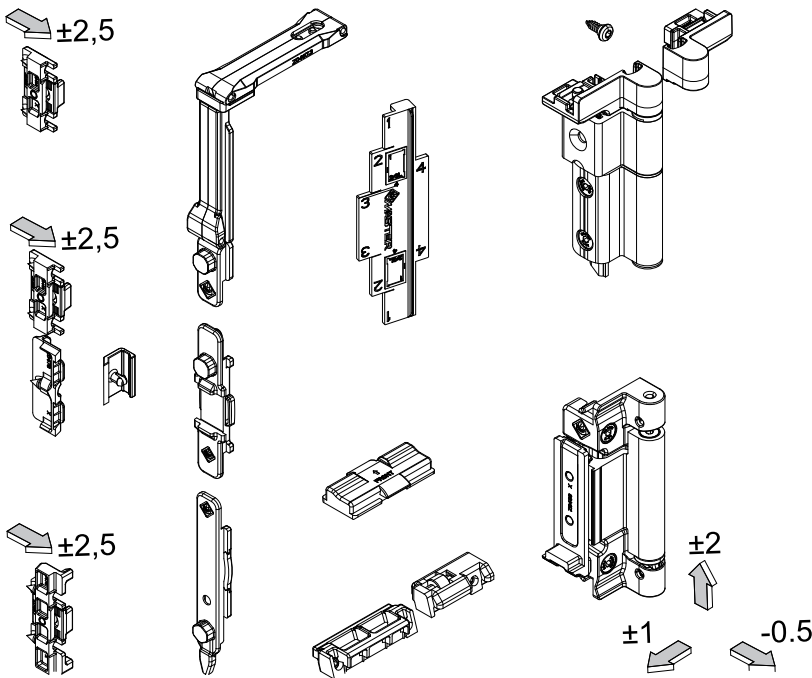
Livrare:

- 1 închizător inferior
  - 1 cuplă pentru cremon
  - 1 transmisie de colț
  - 1 capac din nailon pentru piesa anti-manevrare greșită
  - 1 set de balamale jos / sus
  - 1 piesă deblocare pentru cremon
  - 3 piese de închidere
  - 1 șablon pentru poziționarea pieselor de închidere
  - 1 suport pentru ridicarea canatului cu rolă din alamă
- Pentru a completa setul de bază comandați suplimentar cremonul oscilo-batant de la pagina 27 și foarfeca oscilo-batantă de la pagina 10.

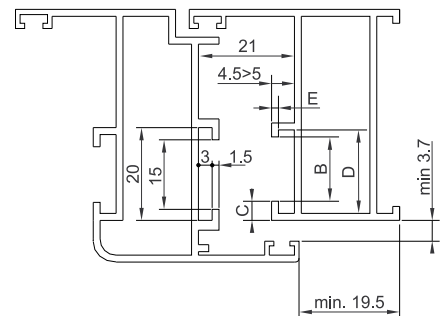


Art. nr.	Material	Culoare balama	Preț RON	per
102 219 406	zamac/alu.	alb RAL 9010	114,00	1 set
102 219 407	zamac/alu.	negru mat	114,00	1 set
102 219 408	zamac/alu.	argintiu	120,00	1 set

Grupă produs YA2



B	C	D	E
14	4	18	1.5
13.5	3.2	16.8	2.4
12	2.9	15	1.5
10	4.2	14.5	1.5



## Șablon fixare șurub balama superioară Ween 160 kg

Utilizare pentru:

Direcție:

Indicație:

Ween 160 kg

universală stânga/dreapta

utilizați cu burghiu de  $\varnothing 3.5$  mm.

Art. nr.	Material	Preț RON	per
102 219 460	plastic	3,28	1 buc

Grupă produs YA2





## Set feronerie pentru canat secundar Ween 160 kg

Sistem: Ween 160 kg

Utilizare pentru: canal de feronerie european CE

Balamale din aluminiu extrudat, plăci și suruburi din oțel inoxidabil

Capacitate maximă de încărcare (kg): 160

Domeniu de utilizare:

Lățime: 370-1200 mm

Înălțime: 500-2700 mm

Livrare:

1 set balamale jos/ sus

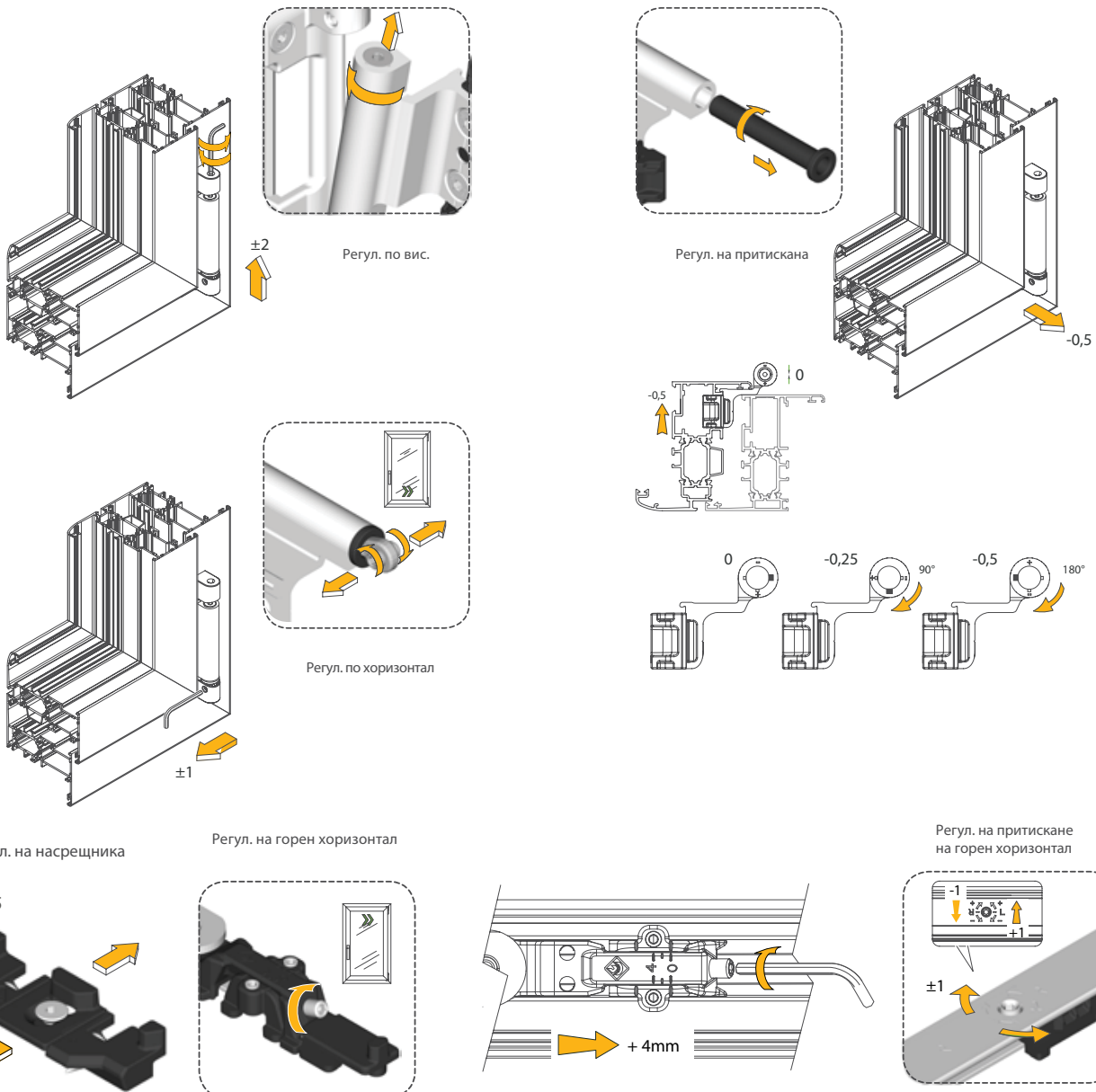
1 braț balama



Pentru a completa setul de bază comandați suplimentar zăvoarele de la pagina 37-39.

Art. nr.	Material	Culoare balama	Preț RON	per
102 219 414	zamac/alu.	alb RAL 9010	101,00	1 set
102 219 415	zamac/alu.	negru mat	101,00	1 set
102 219 418	zamac/alu.	argintiu	106,00	1 set

Grupă produs YA3



**Sistem oscilo-batant cu balamale ascunse Ween Hide 110°****Caracteristici Tehnice:**

- Cremon cu index la 45°
- Trei puncte de închidere standard pe partea cremonului
- Balama inferioară cu 3 reglaje independente: vertical +3 mm; orizontal +3 mm; presiune pe garnitură -/+0.5 mm.
- Braț foarfecă oscilo-batant prevăzut cu reglaj orizontal + 4mm și reglaj pentru presiunea pe garnitura cu poziționare superioară -/+ 1mm (posibilitatea de a efectua reglajul cu fereastra în poziția batantă).
- Set pentru închidere suplimentară prevăzut standard cu două puncte de închidere
- Blocatori cu două șuruburi de fixare și reglaj al presiunii pe garnitură -/+ 2.5 mm
- Suport pentru ridicarea canatului prevăzută cu rolă din alamă
- Șablon pentru montajul blocatorilor
- Compatibil cu canalul de feronerie european
- Capacitate de încărcare 120 kg și deschidere la 110°
- Capacitate de încărcare 150 kg și deschidere la 90° utilizând suportul de preluare a greutății pentru balama inferioară.

**Domeniu de utilizare:**

Sistem oscilo-batant

Lățime: 460-1700 mm

Înălțime: 500-2700 mm

Sistem batant

Lățime: 460-1200 mm

Înălțime: 500-2700 mm

## Set feronerie oscilo-batantă Ween Hide 110° și 180°

Transmisie la colț, închizător inferior și si piesă de legătură cu cremonul din zamac anodizat negru, plăci și șuruburi din oțel inoxidabil.

Utilizare pentru: canal de feronerie european CE  
Material: zamac anodizat negru

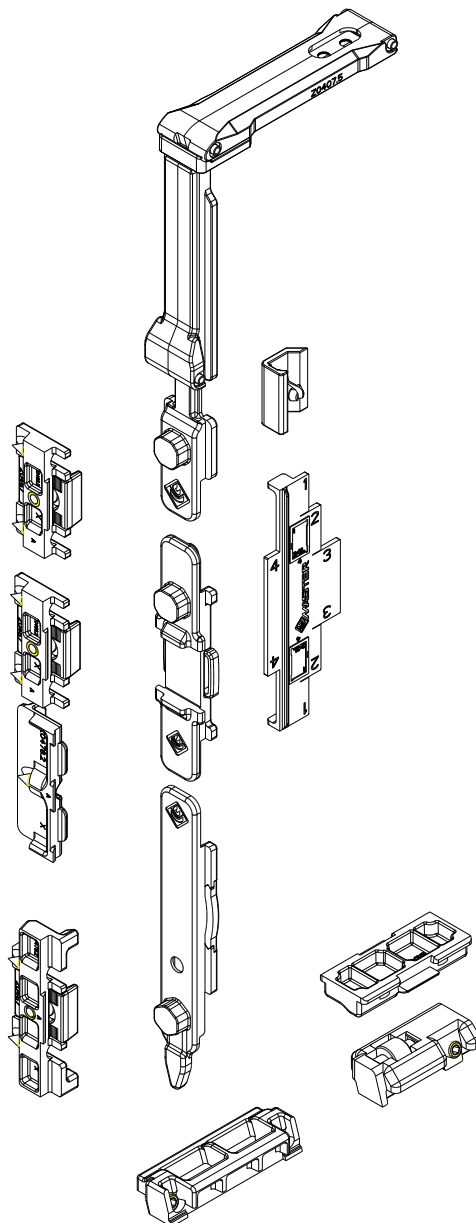
Livrare:

- 1 închizător inferior
- 1 cuplă pentru cremon
- 1 transmisie de colț
- 1 capac din nailon pentru piesa anti-manevrare greșită
- 1 piesă deblocare pentru cremon
- 3 piese de închidere
- 1 șablon pentru poziționarea pieselor de închidere
- 1 suport pentru ridicarea canatului cu rolă din alamă

Pentru a completa setul de bază comandați suplimentar cremonul oscilo-batant de la pagina 27, balamaua inferioară de la pagina 16 și foarfeca oscilo-batantă de la pagina 17.

Art. nr.	Material	Culoare balama	Preț RON	per
102 219 419	zamac	negru mat	81,10	1 set

Grupă produs YA3



## Balama toc inferioară Ween Hide 110°

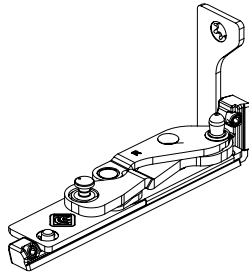
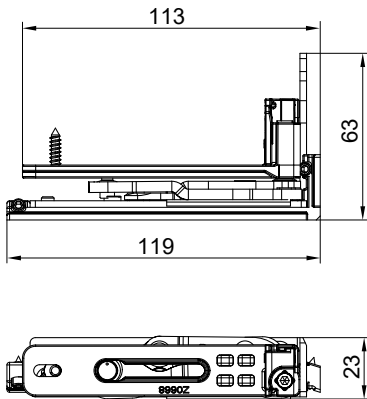
Sistem: Ween Hide 110°  
 Utilizare pentru: canal de feronerie european CE  
 Capacitate încărcare (kg): 120 kg, cu suportul de preluare a greutății 150 kg

Braț și șuruburi din inox, suport de fixare și corp din zamac anodizat negru

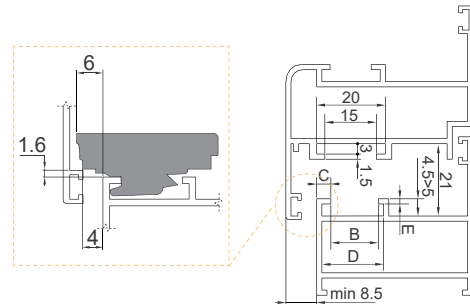


Art. nr.	Material	Canal toc mm	Direcție	Preț RON	per
102 219 121	inox/zamac	14-18 / 13,5-16,8	dreapta	111,00	1 set
102 219 122	inox/zamac	14-18 / 13,5-16,8	stânga	111,00	1 set

Grupă produs 200



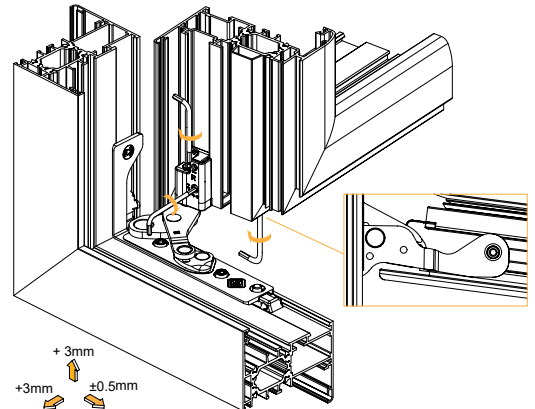
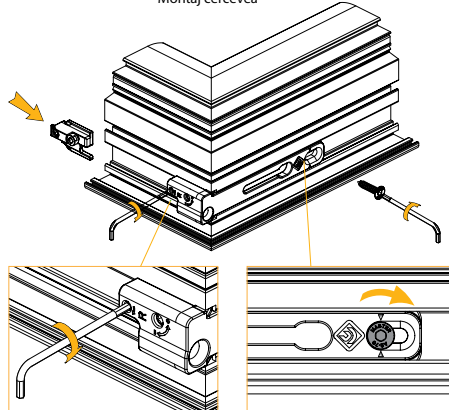
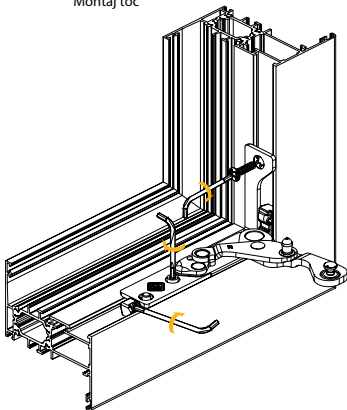
B	C	D	E
14	4	18	1,5
13,5	3,2	16,8	2,4



Montaj toc

Montaj cercevea

Reglaj







## Foarfecă oscilo-batantă Ween Hide 110°

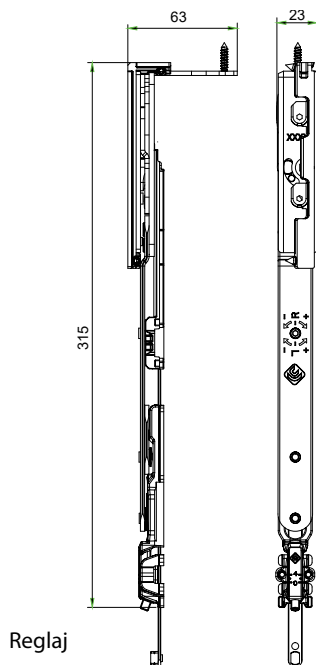
Sistem: Ween Hide 110°  
 Utilizare pentru: canal de feronerie european CE  
 Capacitate încărcare (kg): 120 kg, cu suportul de preluare a greutatei 150 kg

Braț și șuruburi din inox, suport de fixare și corp din zamac anodizat negru, sistem de rezistență la vânt din plastic Derlin

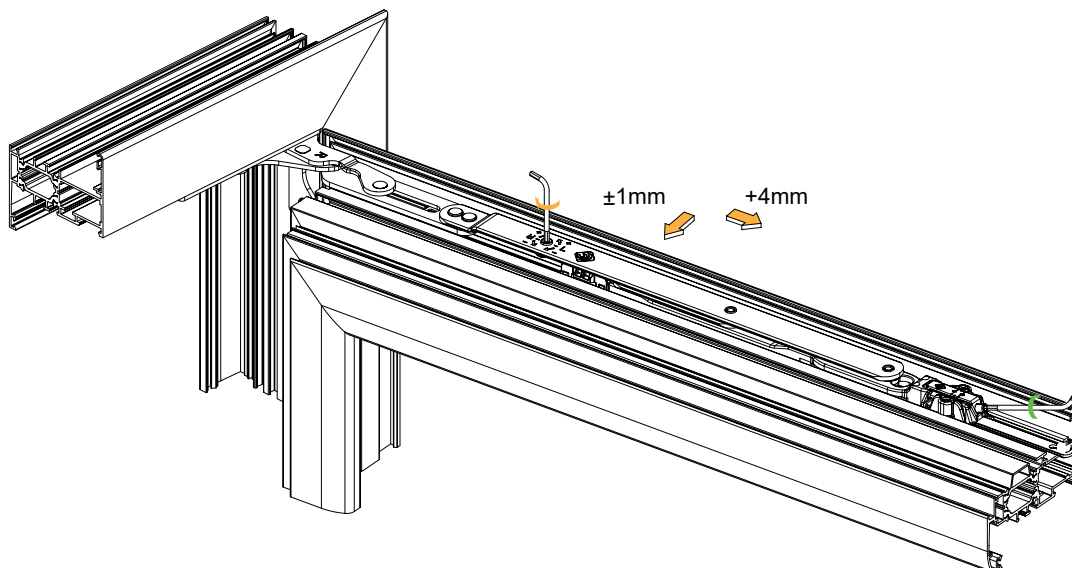
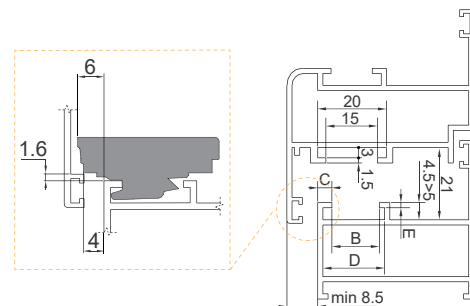


Art. nr.	Material	Direcție	Canal toc mm	Cotă ccv lat de la - până la (mm)	Preț RON	per
102 219 117	inox/zamac	dreapta	14-18 / 13,5-16,8	430-560	121,50	1 buc
102 219 118	inox/zamac	stânga	14-18 / 13,5-16,8	430-560	121,50	1 buc
102 219 119	inox/zamac	dreapta	14-18 / 13,5-16,8	561-1700	121,50	1 buc
102 219 120	inox/zamac	stânga	14-18 / 13,5-16,8	561-1700	121,50	1 buc

Grupă produs 200



B	C	D	E
14	4	18	1,5
13,5	3,2	16,8	2,4



## Balama superioară batantă Ween Hide 110°

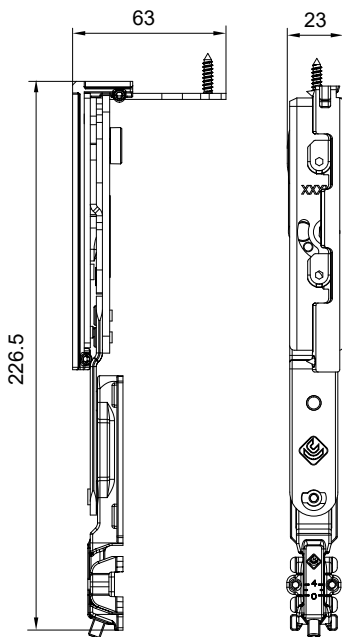
Sistem: Ween Hide 110°  
 Utilizare pentru: canal de feronerie european CE  
 Capacitate încărcare (kg): 120 kg, cu suportul de preluare a greutății 150 kg

Brăț și șuruburi din inox, suport de fixare și corp din zamac anodizat negru

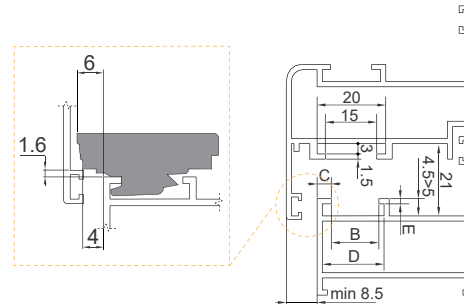


Art. nr.	Material	Canal toc mm	Direcție	Preț RON	per
102 219 123	inox/zamac	14-18 / 13,5-16,8	dreapta	98,50	1 set
102 219 124	inox/zamac	14-18 / 13,5-16,8	stânga	98,50	1 set

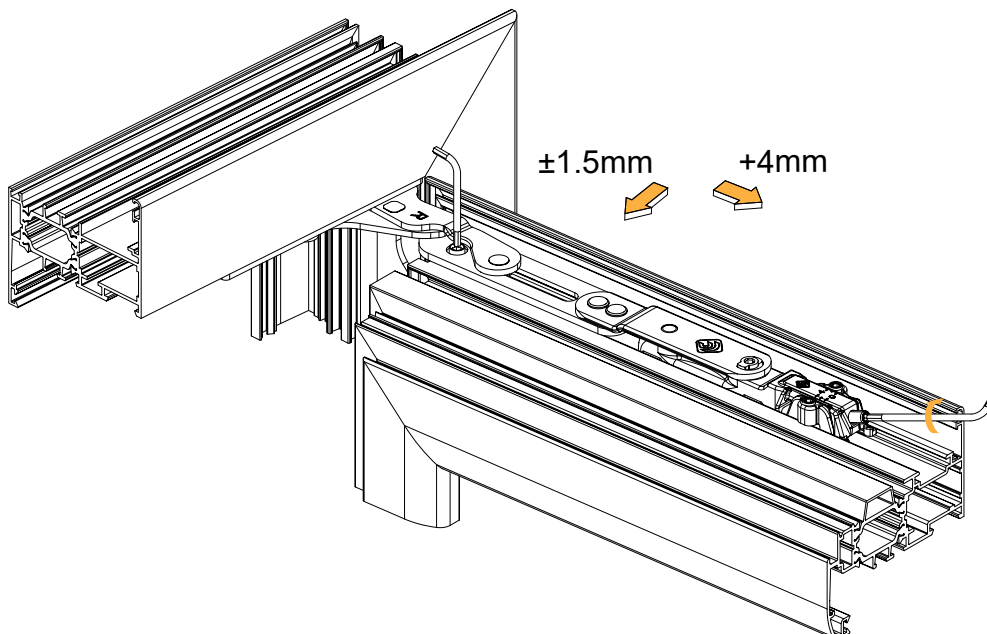
Grupă produs YA3



B	C	D	E
14	4	18	1,5
13,5	3,2	16,8	2,4



### Reglaje





## Set balamale basculante Ween Hide 110°

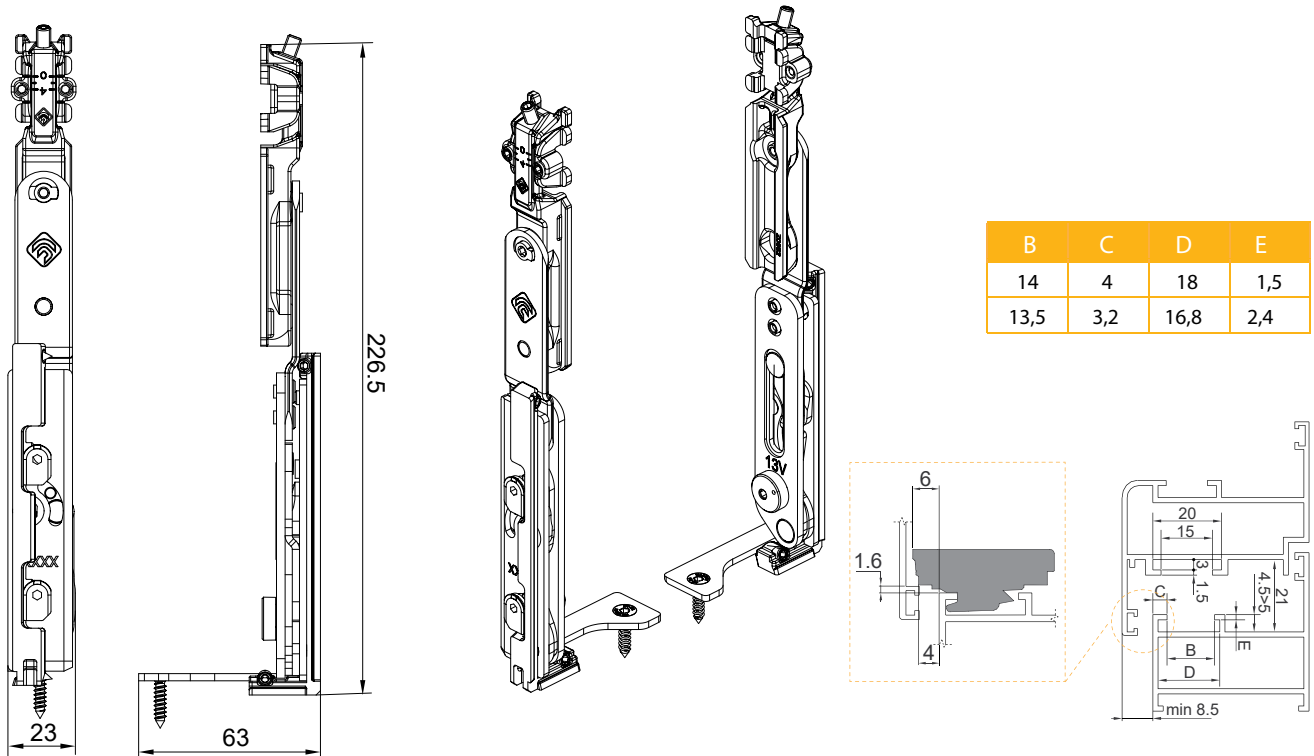
Sistem: Ween Hide 110°  
 Utilizare pentru: canal de feronerie european CE  
 Capacitate încărcare (kg): 100

Braț și șuruburi din inox, suport de fixare din alamă și corp din alamă și zamac anodizat negru

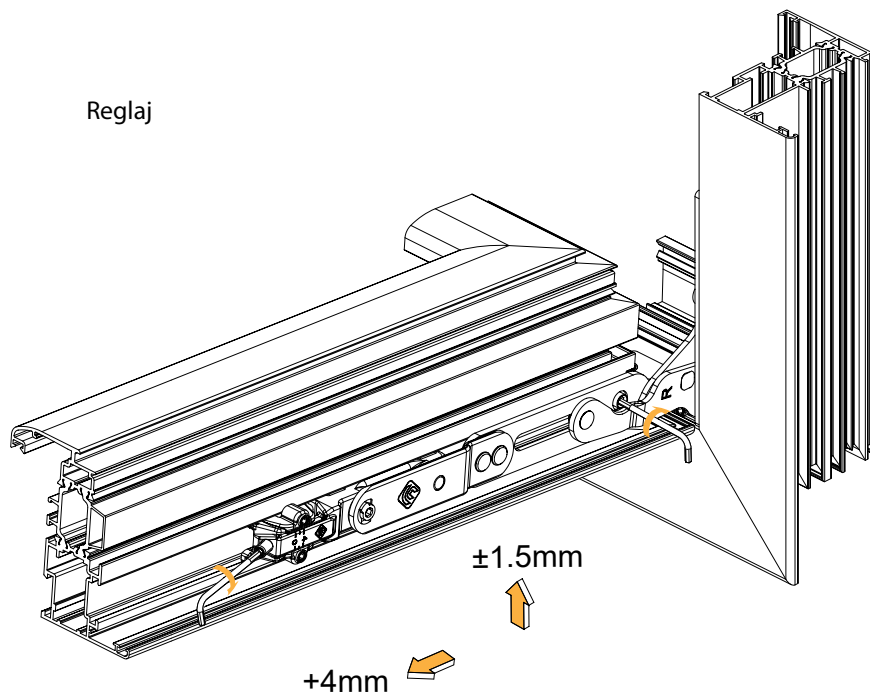


Art. nr.	Material	Canal toc mm	Preț RON	per
102 219 125	inox/zamac	14-18 / 13,5-16,8	218,00	1 set

Grupă produs YA3



Reglaj



**Sistem feronerie cu balamale ascunse Ween Hide 180°****Caracteristici tehnice:**

- Cremon cu index la 45°
- Trei puncte de închidere standard pe partea cremonului
- Balama inferioară cu 3 reglaje independente: vertical -1/+1.5 mm; orizontal -1.5/+2mm; presiune pe garnitură +/-1 mm.
- Braț foarfecă oscilo-batant prevăzut cu reglaj orizontal + 4mm și reglaj pentru presiunea pe garnitură cu poziționare superioară +/- 1 mm (posibilitatea de a efectua reglajul cu fereastra în poziția batantă).
- Set pentru închidere suplimentară prevăzut standard cu două puncte de închidere
- Blocatori cu două șuruburi de fixare și reglaj al presiunii pe garnitură +/- 2.5 mm
- Suport pentru ridicarea canatului prevăzut cu rolă din alamă
- Șablon pentru montajul blocatorilor
- Compatibil cu canalul de feronerie european
- Capacitate de încărcare 130 kg și deschidere la 180°
- Capacitate de încărcare 170 kg și deschidere la 90° utilizând suportul de preluare a greutății pentru balama inferioară.

**Domeniu de utilizare:**

Sistem oscilo-batant

Lățime: 460-1700 mm

Înălțime: 500-2700 mm

Sistem batant

Lățime: 460-1200 mm

Înălțime: 500-2700 mm

## Set feronerie oscilo-batantă Ween Hide 110° și 180°

Transmisie la colț, închizător inferior și piesă de legătură cu cremonul din zamac anodizat negru, plăci și suruburi din oțel inoxidabil.

Utilizare pentru: canal de feronerie european CE  
Material: zamac anodizat negru

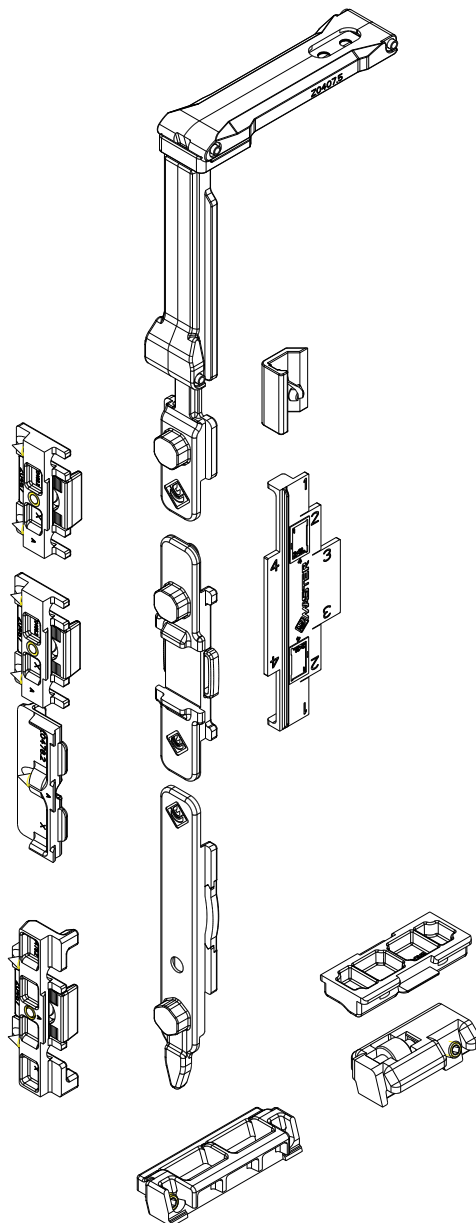
Livrare:

- 1 închizător inferior
- 1 cuplă pentru cremon
- 1 transmisie de colț
- 1 capac din nailon pentru piesa anti-manevrare greșită
- 1 piesă deblocare pentru cremon
- 3 piese de închidere
- 1 șablon pentru poziționarea pieselor de închidere
- 1 suport pentru ridicarea canatului cu rolă din alamă

Pentru a completa setul de bază comandați suplimentar cremonul oscilo-batant de la pagina 27, balamaua inferioară de la pagina 22 și foarfeca oscilo-batantă de la pagina 23.

Art. nr.	Material	Culoare balama	Preț RON	per
102 219 419	zamac	negru mat	81,10	1 set

Grupă produs YA3



## Balama inferioară Ween Hide 180°

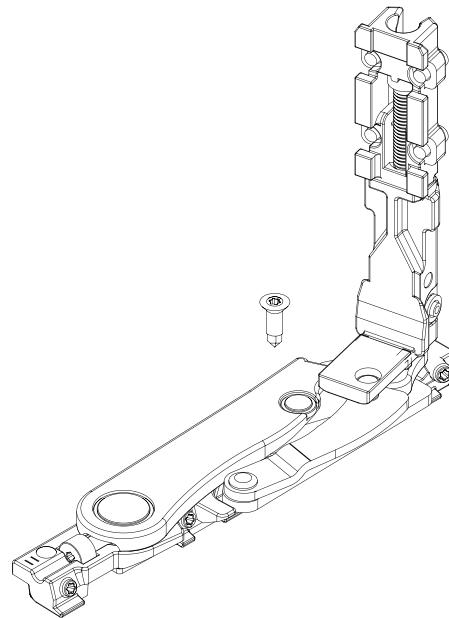
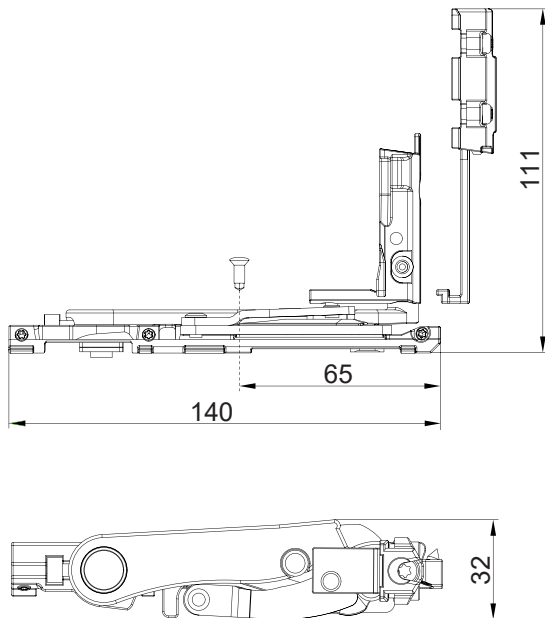
Sistem: Ween Hide 180°  
 Utilizare pentru: canal de feronerie european CE  
 Capacitate încărcare: 130 kg, cu suportul de preluare a greutății 170 kg

Brăț și șuruburi din inox, suport de fixare din alamă și corp din alamă și zamac anodizat negru

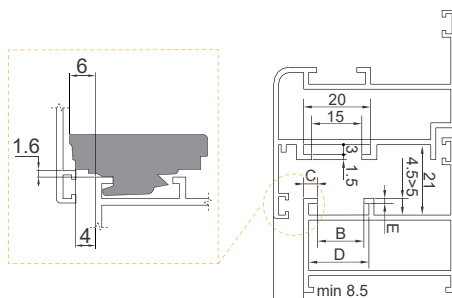


Art. nr.	Material	Canal	Direcție	Preț RON	per
102 219 450 •	inox/zamac	14-18 / 13,5-16,8	dreapta	244,50	1 set
102 219 451 •	inox/zamac	14-18 / 13,5-16,8	stânga	244,50	1 set

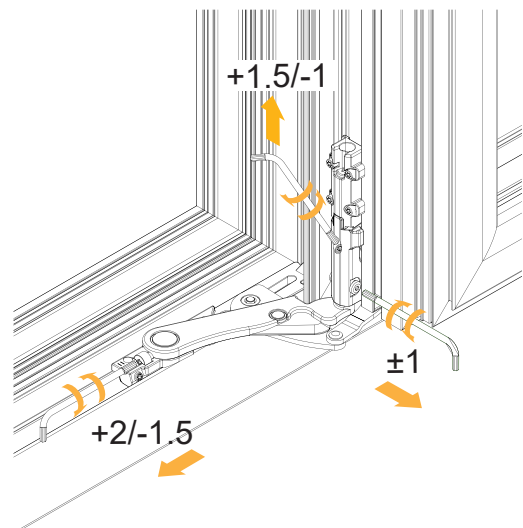
Grupă produs YA3



B	C	D	E
14	4	18	1,5
13,5	3,2	16,8	2,4



Reglaje



## Foarfecă oscilo-batantă Ween Hide 180°

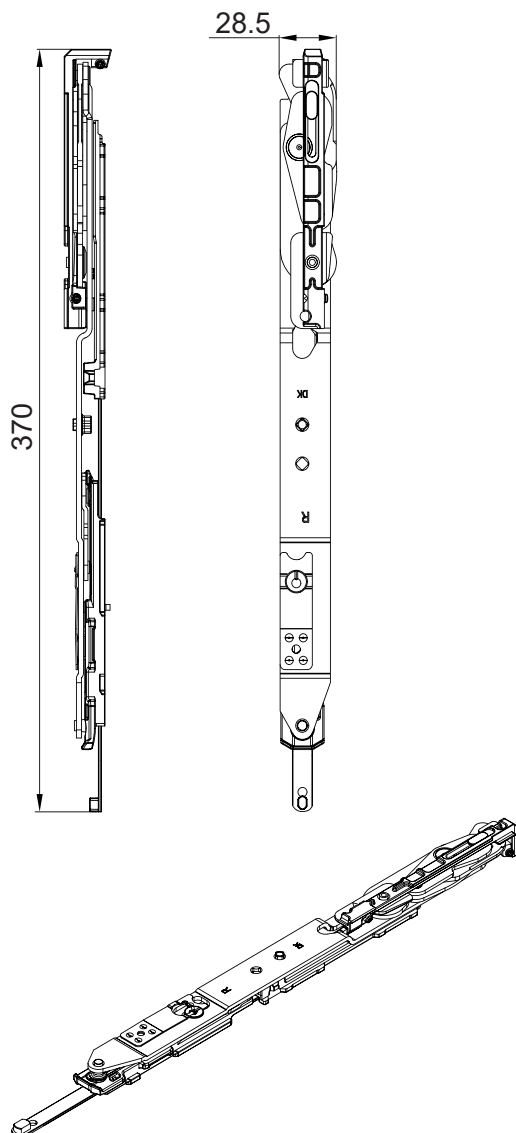
Sistem: Ween Hide 180°  
 Utilizare pentru: canal de feronerie european CE  
 Capacitate încărcare (kg): 130 kg, cu suportul de preluare a greutatei 170 kg

Braț și șuruburi din inox, suport de fixare din alamă și corp din alamă și zamac anodizat negru, sistem de rezistență la vânt din plastic Derlin

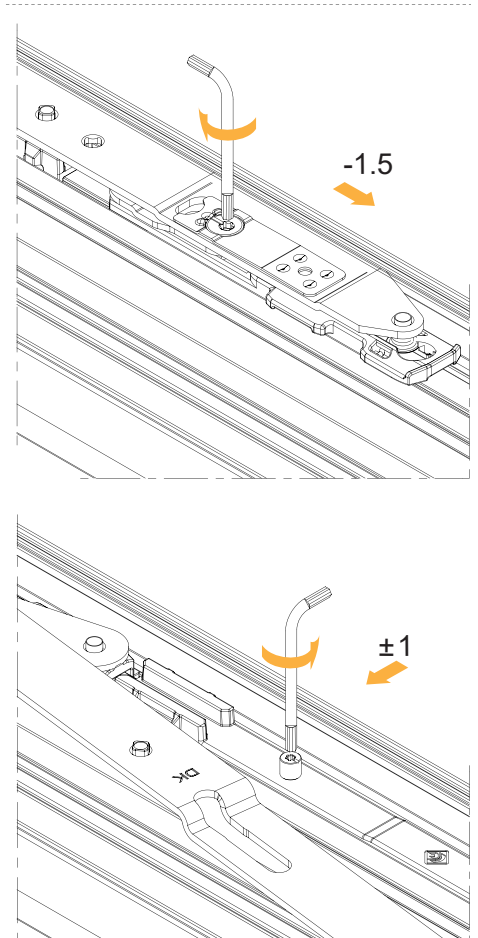


Art. nr.	Material	Canal toc mm	Direcție	Cotă ccv lat de la - până la (mm)	Preț RON	per
102 219 426 •	inox/zamac	14-18 / 13,5-16,8	dreapta	460-670	277,00	1 set
102 219 427 •	inox/zamac	14-18 / 13,5-16,8	stânga	460-670	277,00	1 set
102 219 430 •	inox/zamac	14-18 / 13,5-16,8	dreapta	671-1700	277,00	1 set
102 219 431 •	inox/zamac	14-18 / 13,5-16,8	stânga	671-1700	277,00	1 set

Grupă produs YA3



### Reglaje



## Balama superioară batantă Ween Hide 180°

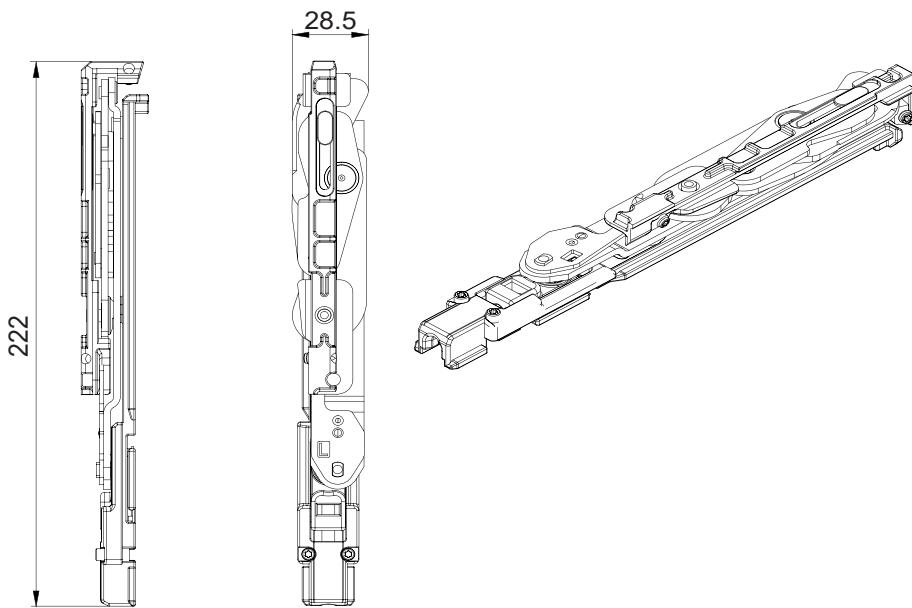
Sistem: Ween Hide 180°  
 Utilizare pentru: canal de feronerie european CE  
 Capacitate încărcare: 130 kg, cu suportul de preluare a greutății 170 kg

Braț și șuruburi din inox, suport de fixare din alamă și corp din alamă și zamac anodizat negru

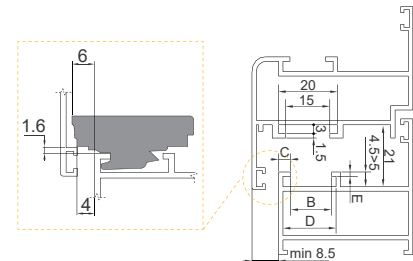


Art. nr.	Material	Canal mm	Direcție	Preț RON	per
102 219 454 •	inox/zamac	14-18 / 13,5-16,8	dreapta	226,50	1 set
102 219 455 •	inox/zamac	14-18 / 13,5-16,8	stânga	226,50	1 set

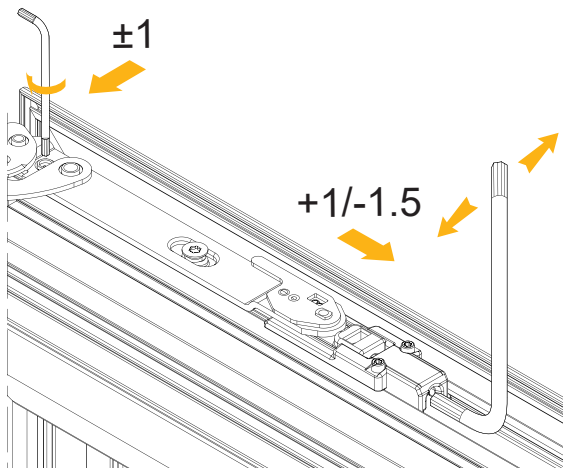
Grupă produs YA3



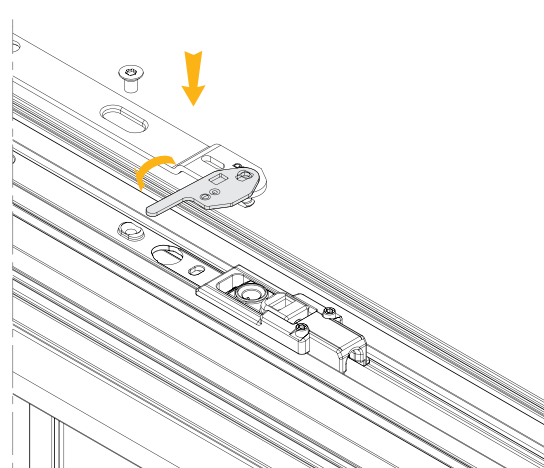
Art.	B	C	D	E
102 219 455	14	4	18	1,5
102 219 454	13,5	3,2	16,8	2,4
102 219 457	12	2,9	15	1,5
102 219 456	10	4,2	14,5	1,5



Reglaj



Instrucțiuni de montaj







## Set balamale basculante Ween Hide 180°

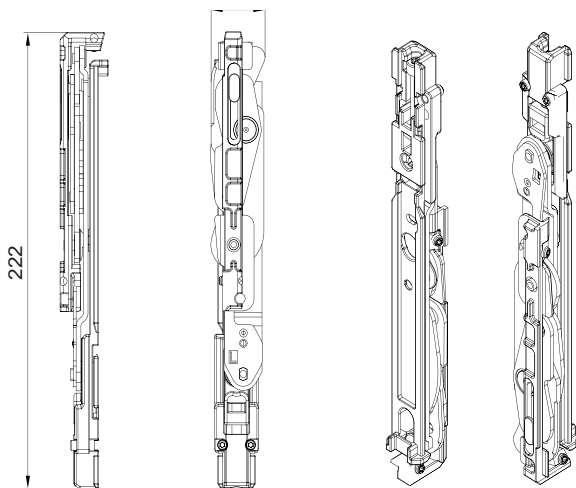
Sistem: Ween Hide 180°  
 Utilizare pentru: canal de feronerie european CE  
 Capacitate încărcare (kg): 130

Braț și șuruburi din inox, suport de fixare din alamă și corp din alamă și zamac anodizat negru

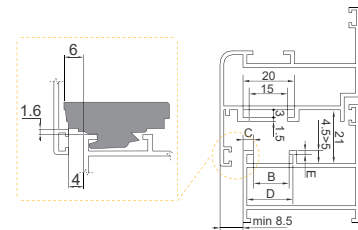


Art. nr.	Material	Canal nut mm	Preț RON	per
102 219 458 •	inox/zamac	14-18 / 13,5-16,8	453,00	1 set

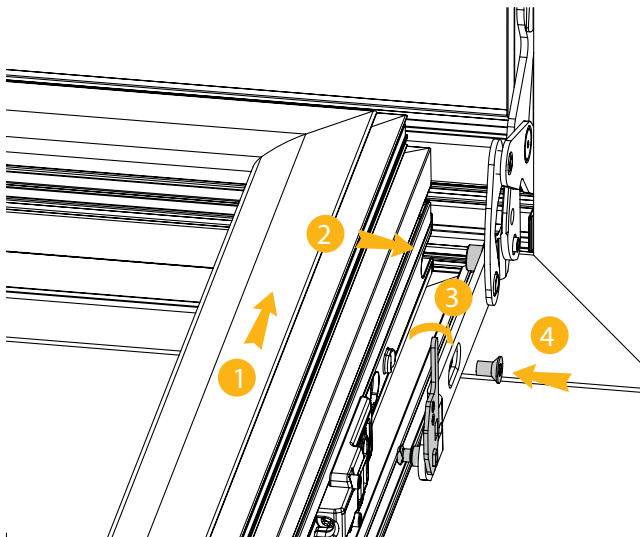
Grupă produs YA3



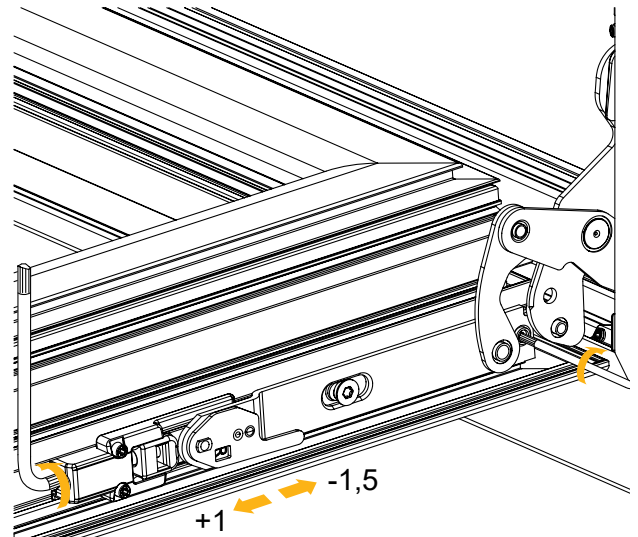
Art.	B	C	D	E
102 219 458	14	4	18	1,5
	13,5	3,2	16,8	2,4
102 219 459	12	2,9	15	1,5
	10	4,2	14,5	1,5



### Instrucțiuni de montaj



### Reglaj



## Suport pentru preluarea greutății Ween Hide 110° și 180°

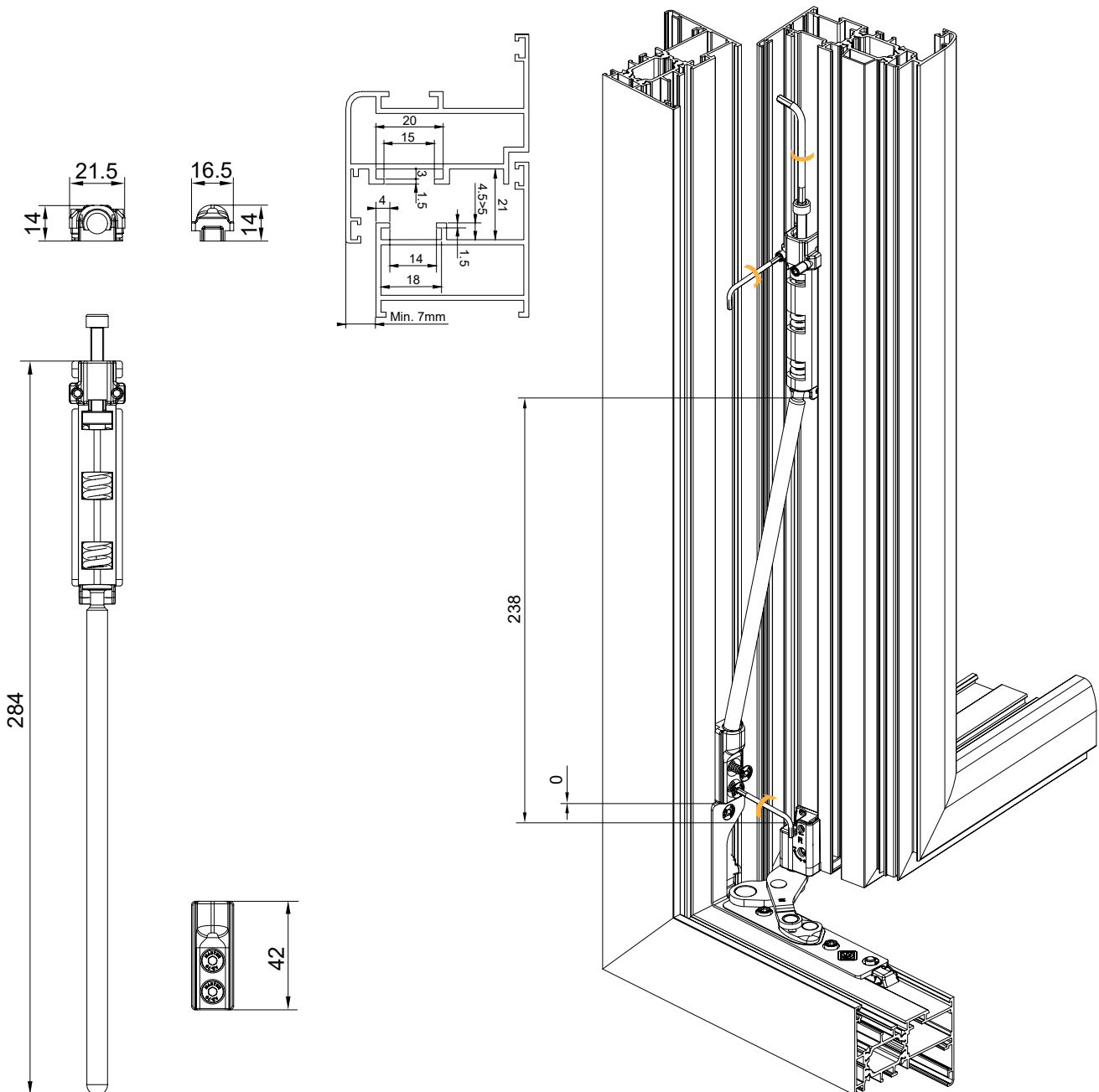
Sistem: Ween Hide 110° și 180°  
 Utilizare pentru: canal de feronerie european CE  
 Capacitate încărcare: Ween Hide 110 - 150 kg / Ween Hide 180 - 170 kg

Tijă din inox, suport din zamac anodizat negru



Art. nr.	Material	Direcție	Preț RON	per
102 219 434 •	inox/zamac	stânga/dreapta	81,10	1 set

Grupă produs YA3





## Cremon oscilo-batare model Comfort cu anti-manevrare greșită

Sistem: Ween 100/160 Ween Hide 110° și 180°  
 Carcasă și mâner - aluminiu turnat sub presiune  
 Pinion și capac - zamac galvanizat  
 Ghidaje - plastic Delrin  
 Șuruburi și placă fixare cremon - inox

Model: înșurubare ascunsă  
 Indexare: la 45°  
 Lungime (mm): 187  
 Înălțime (mm): 65,5



Art. nr.	Material	Culoare	Interax șuruburi fixare pe profil mm	Preț RON	per
102 219 385	aluminiu	alb RAL 9010	92-104	36,95	1 buc
102 219 386	aluminiu	negru mat	92-104	36,95	1 buc
102 219 387	aluminiu	argintiu	92-104	38,75	1 buc

Grupă produs YA2



## Cremon cu cheie oscilo-batare model Comfort cu anti-manevrare greșită

Sistem: Ween 100/160 Ween Hide 110° și 180°  
 Carcasă și mâner - aluminiu turnat sub presiune  
 Pinion și capac - zamac galvanizat  
 Ghidaje - plastic Delrin  
 Șuruburi și placă fixare cremon - inox

Model: înșurubare ascunsă  
 Indexare: la 45°  
 Lungime (mm): 187  
 Lățime (mm): 32,5  
 Înălțime (mm): 65,5

Art. nr.	Material	Culoare	Interax șuruburi fixare pe profil mm	Preț RON	per
102 219 394 •	aluminiu	alb RAL 9010	92-104	111,50	1 buc
102 219 395 •	aluminiu	negru mat	92-104	111,50	1 buc
102 219 396 •	aluminiu	argintiu	92-104	117,00	1 buc

Grupă produs YA3



Poză exemplificativă



## Cremon oscilo-batare model Italia cu anti-manevrare greșită

Sistem: Ween 100/160 Ween Hide 110° și 180°  
 Carcasă și mâner - aluminiu turnat sub presiune  
 Pinion și capac - zamac galvanizat  
 Ghidaje - plastic Delrin  
 Șuruburi și placă fixare cremon - inox

Model: înșurubare ascunsă  
 Indexare: la 45°  
 Lungime (mm): 201  
 Lățime (mm): 32,5  
 Înălțime (mm): 68

Art. nr.	Material	Culoare	Interax șuruburi fixare pe profil mm	Preț RON	per
102 219 391 •	aluminiu	alb RAL 9010	84,5-104	146,50	1 buc
102 219 392 •	aluminiu	negru mat	84,5-104	146,50	1 buc
102 219 393 •	aluminiu	argintiu	84,5-104	153,50	1 buc

Grupă produs YA3



## Foarfecă oscilo-batantă suplimentară Ween

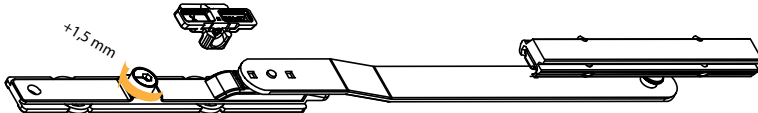
Sistem: Ween 100/160 Ween Hide 110° și 180°  
 Utilizare pentru: canal de feronerie european CE

Brăț și șuruburi din inox  
 Corp din zamac anodizat negru, sistem de rezistență la vânt din plastic Derlin, rolă și blocator reglabil



Art. nr.	Material	Cotă ccv lat de la - până la (mm)	Preț RON	per
102 219 425	inox	1201-1700	81,70	1 set

Grupă produs YA2



## Set închidere suplimentară Ween

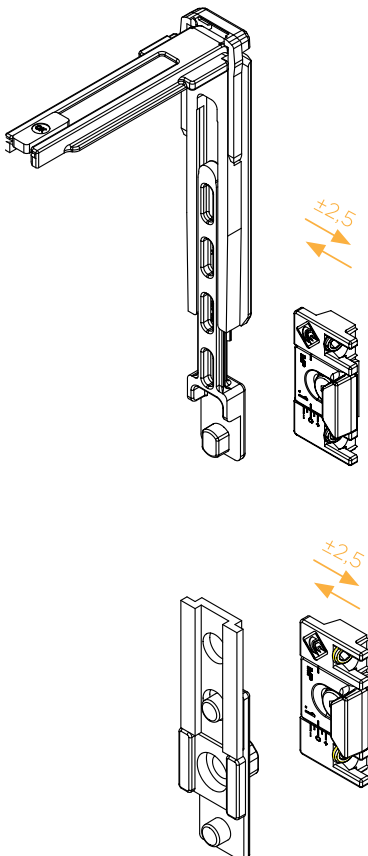
Transmisie de colt, piesa de legatura cu rola si doi blocatori toc din zamac anodizat negru cu fixare in doua suruburi din inox  
 Reglaj pentru presiunea pe garnitura +/- 2.5 mm

Sistem: Ween 100/160, Ween Hide 110/180  
 Utilizare pentru: canal de feronerie european CE



Art. nr.	Puncte închidere	Preț RON	per
102 219 487	2	40,15	1 buc

Grupă produs YA2





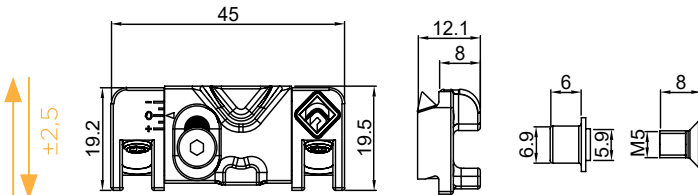
## Piesă reglabilă pentru microventilație Ween

Sistem: Ween 100/160 Ween Hide 110° și 180°  
Utilizare pentru: canal de feronerie european CE

Corp din zamac anodizat negru, fixare cu 2 șuruburi din inox.  
Reglaj +/- 2.5 mm

Art. nr.	Material	Preț RON	per
102 219 443	zamac/inox	10,45	1 set

Grupă produs YA3



## Set punct suplimentar pentru basculare Ween

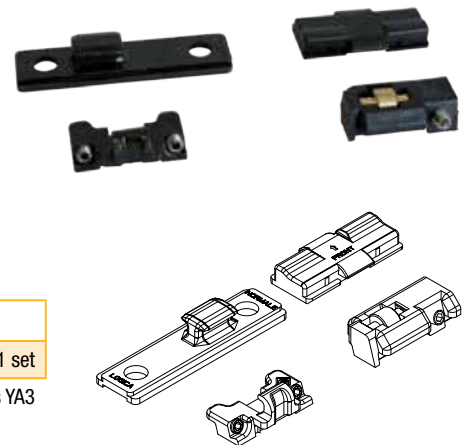
Sistem: Ween 100 kg și 160 kg, Ween Hide 110° și 180°  
Utilizare pentru: canal de feronerie european CE  
Material: zamac

Piesă și punct de blocare din zamac anodizat negru, șuruburi de fixare din inox, suport pentru ridicarea canatului cu rolă din alamă.  
Recomandat pentru L > 1200 mm

Livrare:  
1 piesă și punct de blocare  
1 suport pentru ridicarea canatului cu rolă din alamă

Art. nr.	Material	Preț RON	per
102 219 462	zamac	24,95	1 set

Grupă produs YA3



## Set rolă standard fixare pe tijă + blocator toc reglabil Ween

Sistem: Ween 100kg și 160kg, Ween Hide 110° și 180°  
Utilizare pentru: canal de feronerie european CE

Art. nr.	Material	Preț RON	per
102 219 466	oțel zincat / zamac	20,90	1 set

Grupă produs YA3



## Rolă de siguranță fixare pe tijă + blocator toc, Ween

Sistem: Ween 100kg și 160kg, Ween Hide 110° și 180°  
Utilizare pentru: canal de feronerie european CE

Art. nr.	Material	Preț RON	per
102 219 488	inox / zamac	38,30	1 buc

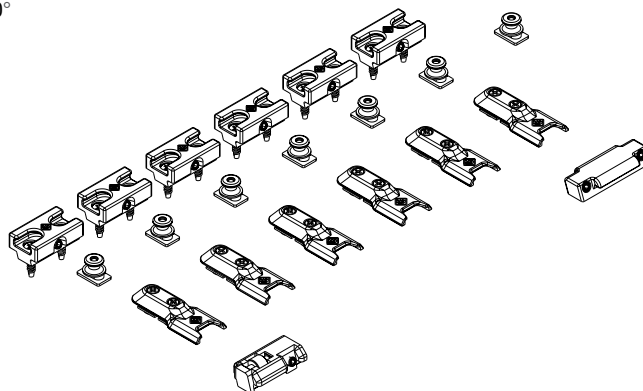
Grupă produs YA3



## Set echipare antiefracție RC 2 Ween

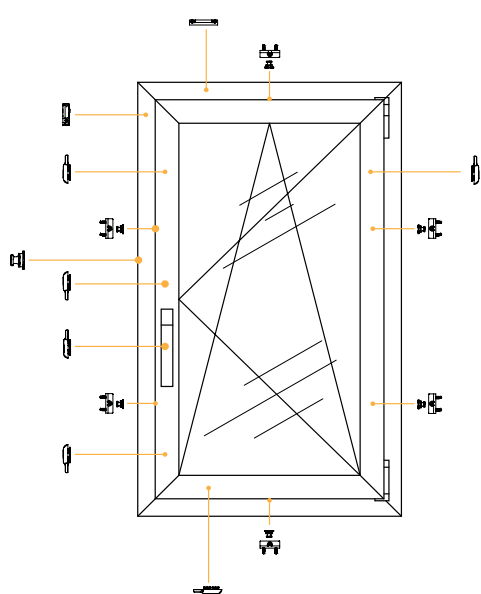
Compatibilă cu sistemele Ween 100kg și 160kg, Ween Hide 110° și 180°  
conform EN 1627:2011 - EN 1628: 2011 -EN 1629-1630:2011

Livrare:  
6 piese de închidere anti-efracție  
7 role antiefracție  
6 plăcuțe de protecție la îmbinare  
1 set de piese anti-ridicare



Art. nr.	Material	Preț RON	per
102 219 440 •	zamac/inox	243,50	1 set

Grupă produs YA3

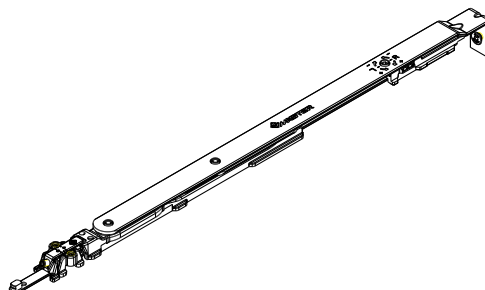


x 6	
x 6	
x 1	
x 1	
x 1	

## Foarfecă oscilo-batantă antiefracție RC 2 Ween

Compatibili cu sistemele Ween 100kg și 160kg  
conform EN 1627:2011 - EN 1628: 2011 -EN 1629-1630:2011

Utilizare pentru: canal de feronerie european CE



Art. nr.	Material	Variantă	an FFB de la - până la (mm):	Preț RON	per
102 219 438 •	inox	scurtă	500-650	52,20	1 set
102 219 439 •	inox	lungă	651-1700	52,20	1 set

Grupă produs YA3



## Cremon batant model Comfort

Sistem: Ween 100kg și 160kg, Ween Hide 110° și 180°  
 Carcasă și mâner - aluminiu turnat sub presiune  
 Pinion și capac - zamac galvanizat  
 Ghidaje - plastic Delrin  
 Șuruburi și placă fixare cremon - inox

Model: înșurubare ascunsă  
 Lungime (mm): 187  
 Înălțime (mm): 65,5

Art. nr.	Material	Culoare	Interax șuruburi fixare pe profil mm	Preț RON	per
102 219 388	aluminiu	alb RAL 9010	92-104	36,00	1 buc
102 219 389	aluminiu	negru mat	92-104	36,00	1 buc
102 219 390	aluminiu	argintiu	92-104	37,80	1 buc

Grupă produs YA3



## Cremon batant model Comfort cu cheie

Sistem: Ween 100kg și 160kg, Ween Hide 110° și 180°  
 Carcasă și mâner - aluminiu turnat sub presiune  
 Pinion și capac - zamac galvanizat  
 Ghidaje - plastic Delrin  
 Șuruburi și placă fixare cremon - inox

Model: înșurubare ascunsă  
 Lungime (mm): 187  
 Lățime (mm): 32,5  
 Înălțime (mm): 65,5

Art. nr.	Material	Culoare	Interax șuruburi fixare pe profil mm	Preț RON	per
102 219 400 •	aluminiu	alb RAL 9010	92-104	122,00	1 buc
102 219 401 •	aluminiu	negru mat	92-104	122,00	1 buc
102 219 402 •	aluminiu	argintiu	92-104	128,00	1 buc

Grupă produs YA3



## Cremon batant model Italia

Sistem: Ween 100kg și 160kg, Ween Hide 110° și 180°  
 Carcasă și mâner - aluminiu turnat sub presiune  
 Pinion și capac - zamac galvanizat  
 Ghidaje - plastic Delrin  
 Șuruburi și placă fixare cremon - inox

Model: înșurubare ascunsă  
 Lungime (mm): 201  
 Lățime (mm): 32,5  
 Înălțime (mm): 68

Art. nr.	Material	Culoare	Interax șuruburi fixare pe profil mm	Preț RON	per
102 219 397 •	aluminiu	alb RAL 9010	84.5-104	133,50	1 buc
102 219 398 •	aluminiu	negru mat	84.5-104	133,50	1 buc
102 219 399 •	aluminiu	argintiu	84.5-104	140,50	1 buc

Grupă produs YA3

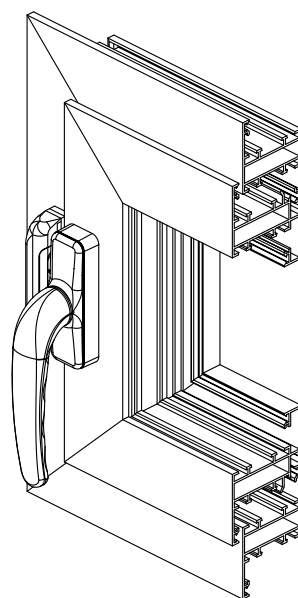
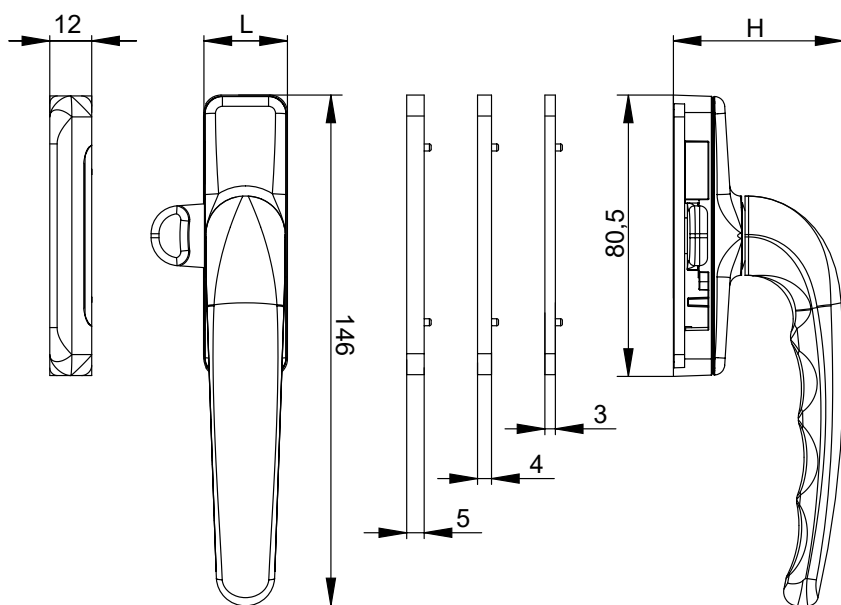


## Mâner aplicat Semplice

Mâner, carcasă și capac din zamac,  
 Nas din zamac zincat,  
 Placă și adaptori de înălțare din nailon  
 Șuruburi din oțel zincat

Art. nr.	Material	Culoare	Preț RON	per
102 219 481	zamac	alb RAL 9010	39,45	1 buc
102 219 482	zamac	negru mat	39,45	1 buc
102 219 483	zamac	argintiu	41,40	1 buc

Grupă produs YA3



## Snaper model Multicolor, fixare rapidă, reglabil

Corp din aluminiu extrudat, îmbinare și suport din nailon, șuruburi autoforante din inox

Art. nr.	Material	Culoare	Preț RON	per
102 219 477	aluminiu	alb	15,10	1 buc
102 219 478	aluminiu	negru mat	15,10	1 buc
102 219 479	aluminiu	argintiu	15,90	1 buc

Grupă produs YA3







## Set piesă conectare mâner batant

Sistem: Ween  
Utilizare pentru: canal de feronerie european CE



Art. nr.	Material	Preț RON	per
102 219 492	zamac	16,25	1 buc
102 219 493	nilon	2,66	1 per

Grupă produs YA3



## Închizător batant New Sirio cu pin galvanizat, cămașă reglabilă, plastic negru

Sistem: Ween  
Utilizare pentru: canal de feronerie european CE

Corp din plastic armat cu fibră de sticlă, pin din oțel zincat și capac reglabil

Art. nr.	Material	Preț RON	per
102 219 470	plastic armat cu fibră de sticlă	3,60	1 buc

Grupă produs YA3



## Piesă închidere, 1 locaș, plastic negru

Corp din nilon armat cu fibră de sticlă, șurub și placă de fixare din inox

Art. nr.	Material	Preț RON	per
102 219 484		3,50	1 buc

Grupă produs YA3



## Închizător batant New Sirio, zamac

Sistem: Ween  
Utilizare pentru: canal de feronerie european CE

Art. nr.	Material	Preț RON	per
102 219 471	zamac	6,96	1 buc

Grupă produs YA3



## Piesa închidere, 1 locaș, zamac

Corp din zamac cu șurub și placă de fixare din inox

Art. nr.	Material	Preț RON	per
102 219 485 •		6,37	1 buc

Grupă produs YA3



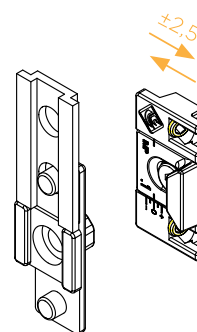
## Set piesă de legătură cu rolă standard+blocator reglabil +/- 2.5mm

Sistem: Ween  
 Utilizare pentru: canal de feronerie european CE

Piesă de legătură cu rolă și blocator din zamac anodizat negru, șuruburi de fixare din inox.

Art. nr.	Material	Preț RON	per
102 219 463	zamac	9,26	1 set

Grupă produs YA3



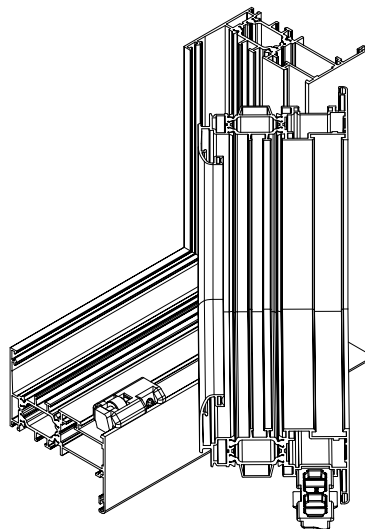
## Set pană ridicare cu rolă de alamă

Sistem: Ween  
 Utilizare pentru: canal de feronerie european CE  
 Material: nailon

Corp și suport din nailon, rolă alamă, șuruburi de fixare din inox

Art. nr.	Preț RON	per
102 219 489	9,52	1 set

Grupă produs YA3



## Snaper ușă de balcon Ween

Sistem: Ween  
 Utilizare pentru: canal de feronerie european CE

Rolă zamac, corp din nailon cu șuruburi de fixare din inox

Art. nr.	Material	Preț RON	per
102 219 480	nailon/zamac	16, 10	1 buc

Grupă produs YA3





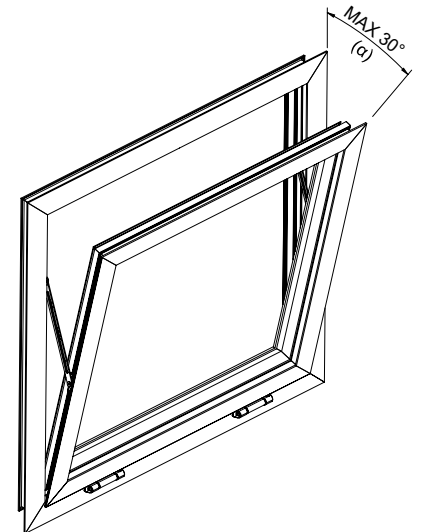
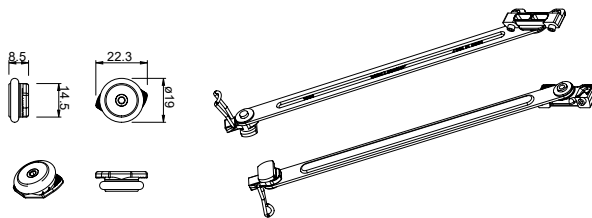
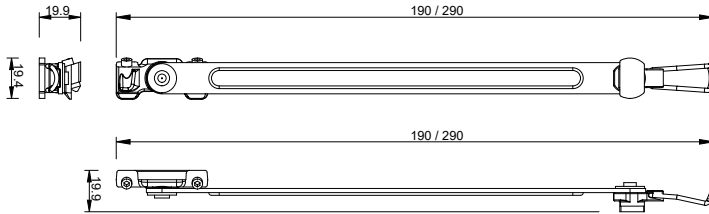
## Set foarfecă basculare

Braț din inox, accesorii montaj din zamac

Indicație: capacitate maximă 70 kg  
 Unghi max. de deschidere: 30°  
 Utilizare pentru: canal de feronerie european CE

Art. nr.	Material	H canat de la - la mm	Lungime mm	Preț RON	per
102 219 435	inox	260-800	190	50,50	1 set
102 219 436	inox	600-1600	290	47,25	1 set

Grupă produs YA3

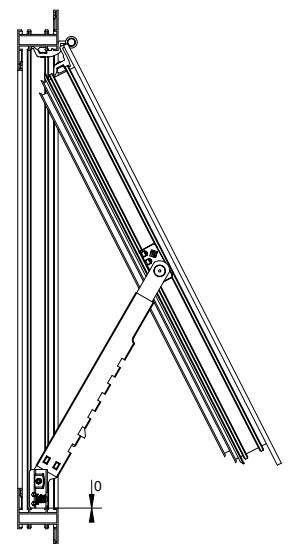
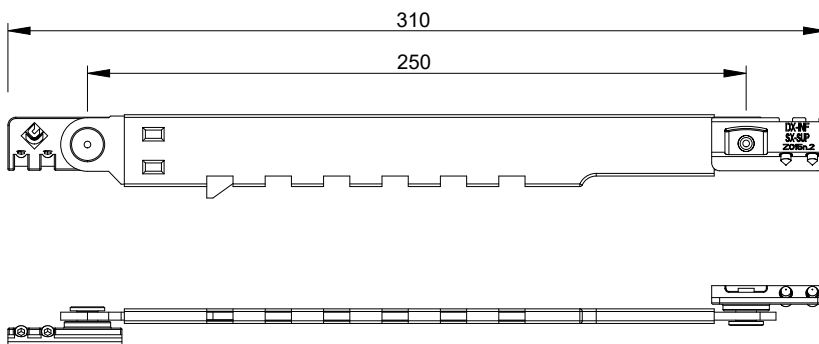


## Set foarfecă Star telescopică 5 trepte

Utilizare pentru: aluminiu  
 Lungime (mm): 310  
 Capacitate încărcare (kg): 80  
 Material: oțel seria 300 AISI (non magnetic)

Art. nr.	Preț RON	per
102 219 437	190,00	1 set

Grupă produs YA2



## Zăvor bidirecțional Bi-Hid pentru canatul inactiv

Sistem: Ween  
 Utilizare pentru: canal de feronerie european CE

- Zăvor bidirecțional pentru montaj aplicat în profilul inversor, cursa 17.5 mm
- Tije terminale cu margini conice care asigură presiunea optimă pe garnitură pentru cerceveaua secundară prin autocentrare în piesa de închidere zăvor
- Mecanism și tije terminale din zamac anodizat negru, compesatori din plastic Derlin, plăcuțe și suruburi de fixare din inox

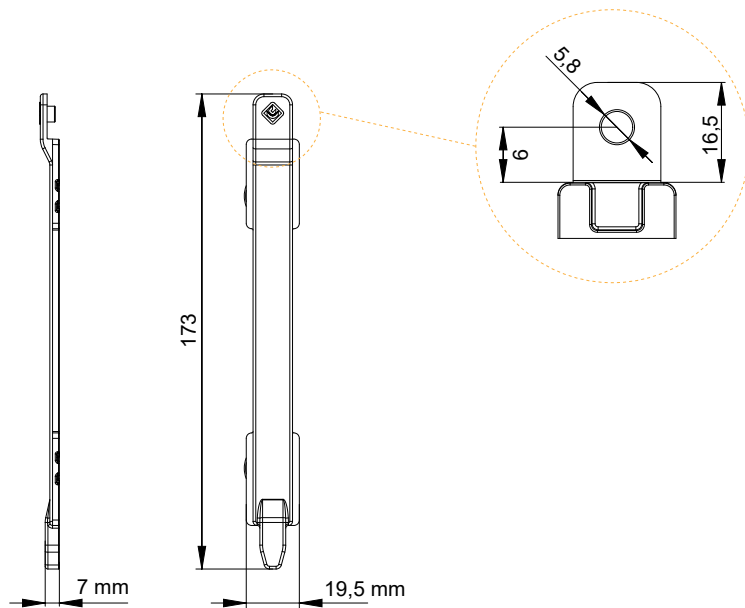
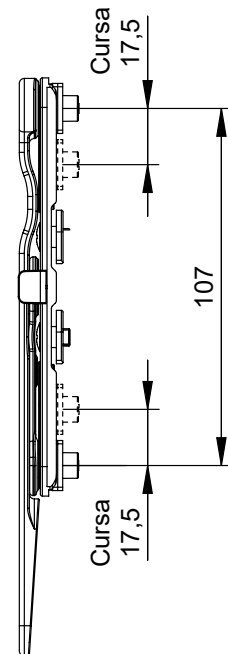
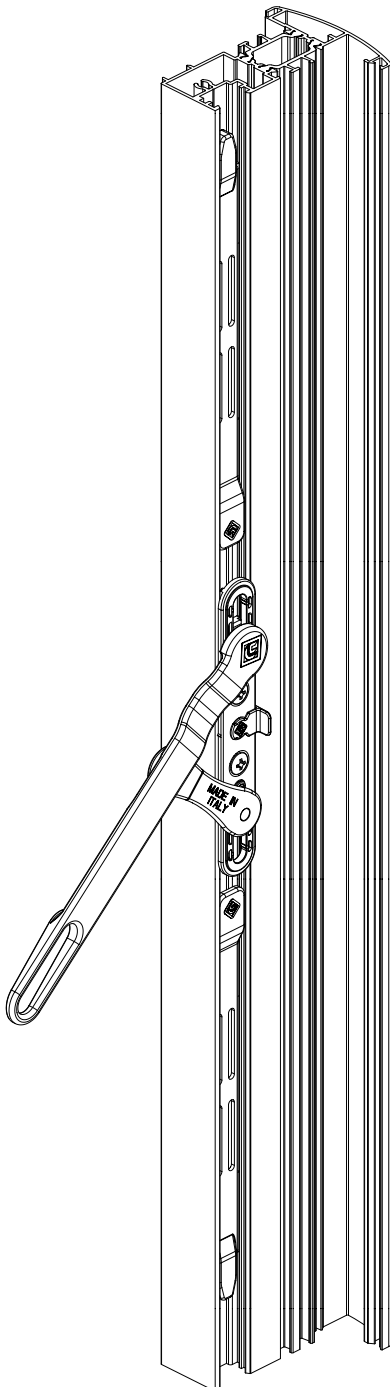
Recomandat pentru  $H > 710$  mm

Livrare:  
 1 mecanism de acționare cu pârghie  
 2 închizători finali cu margini conice



Art. nr.	Material	Preț RON	per
102 219 474	zamac	61,50	1 buc

Grupă produs YA3



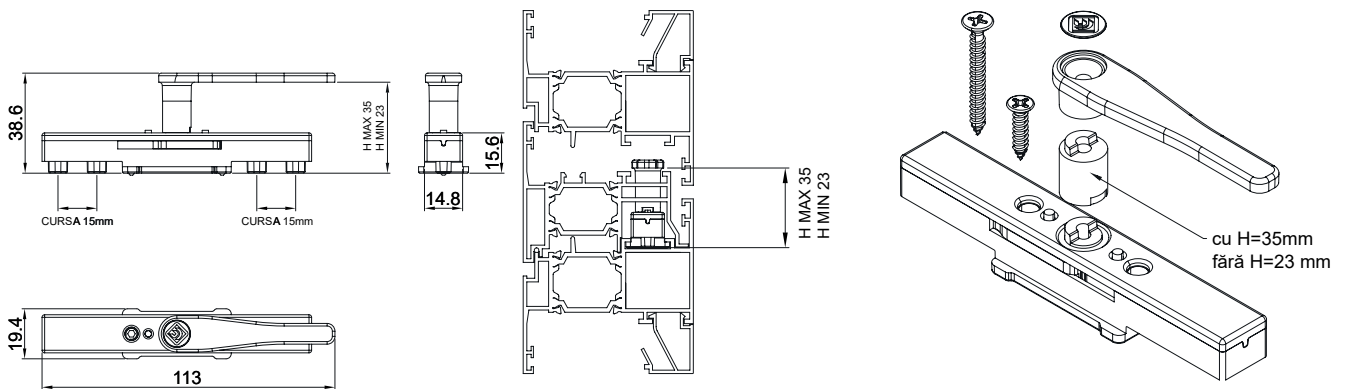
## Mecanism zăvor Bi-Hid îngropat pentru canat inactiv

Sistem: Ween 100kg și 160kg, Ween Hide 110° și 180°  
 Utilizare pentru: canal de feronerie european CE

Mecanism de acționare cu pârghie și corp din zamac anodizat negru, șuruburi de fixare din inox

Art. nr.	Material	Preț RON	per
102 219 515 •	inox/zamac	38,35	1 buc

Grupă produs YA3



## Set transmisie de colț + blocator

Sistem: Ween  
 Utilizare pentru: canal de feronerie european CE

Art. nr.	Material	Preț RON	per
102 219 494	zamac	54,50	1 set

Grupă produs YA3

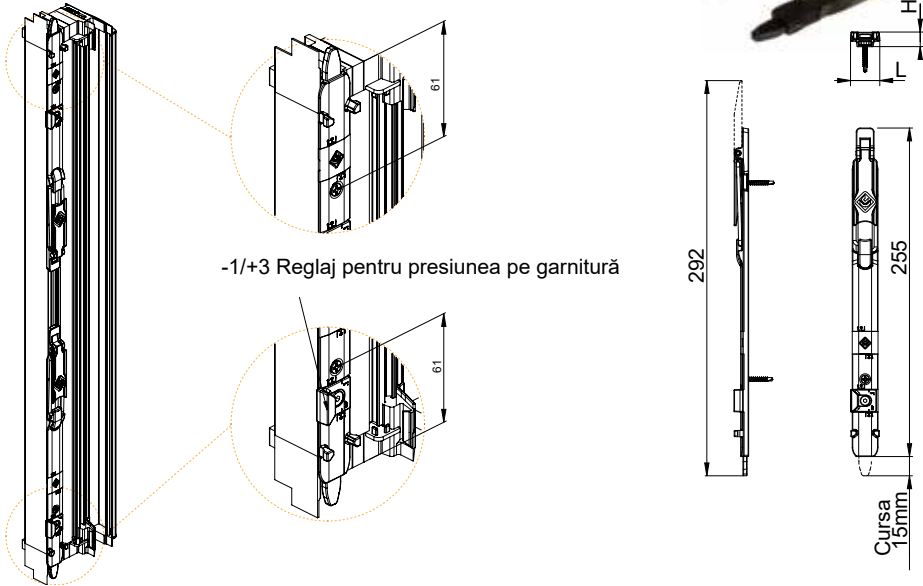


## Zăvoare TSP CR pentru canat inactiv

Sistem: Ween 100kg și 160kg, Ween Hide 110° și 180°  
 Utilizare pentru: canal de feronerie european CE

Art. nr.	Material	Preț RON	per
102 219 469	zamac	71,90	1 buc

Grupă produs YA3

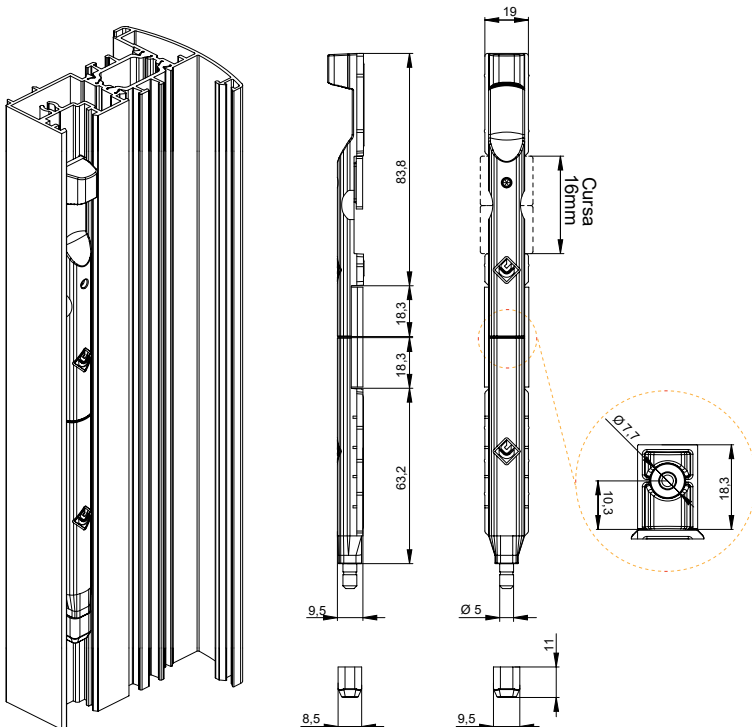


## Zăvor independent New Sirio

Sistem: Ween 100kg și 160kg, Ween Hide 110° și 180°  
 Utilizare pentru: canal de feronerie european CE  
 Corp acționare, plăcuță de conectare și închizător din nailon armat cu fibră de sticlă, pin și șurub de fixare din oțel zincat

Art. nr.	Material	Preț RON	per
102 219 472 •	plastic	5,22	1 buc

Grupă produs YA3





## Set închizător Bi-Hid închidere sus/jos pentru canat inactiv

Sistem: Ween 100kg și 160kg, Ween Hide 110° și 180°  
Utilizare pentru: canal de feronerie european CE

Art. nr.	Material	Preț RON	per
102 219 475	zamac	20,90	1 set

Grupă produs YA3



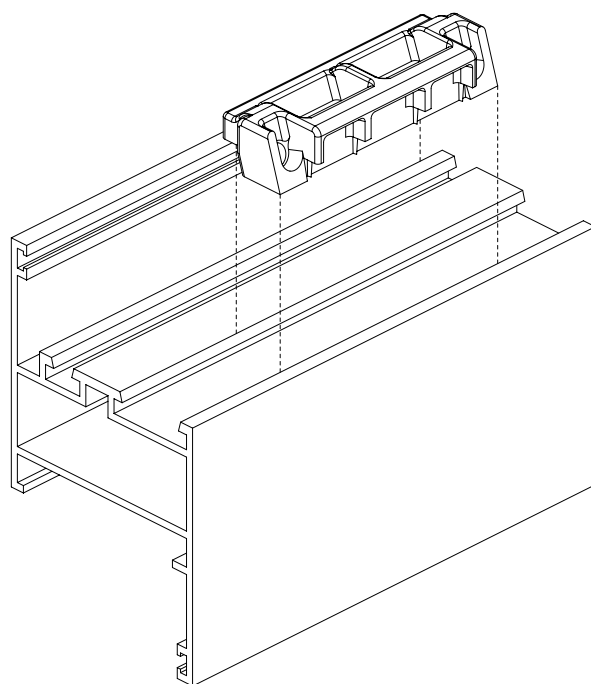
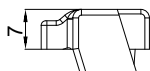
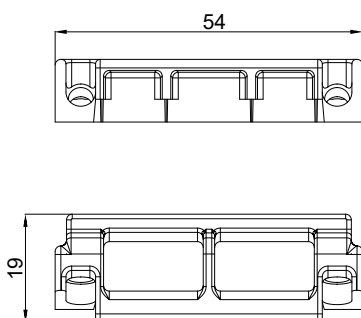
## Piesă închidere zăvor fără reglaj, zamac

Sistem: Ween 100kg și 160kg, Ween Hide 110° și 180°  
Utilizare pentru: canal de feronerie european CE

Corp din zamac și tije filetate din inox

Art. nr.	Material	Preț RON	per
102 219 464	zamac	6,96	1 set

Grupă produs YA3



## Tijă conectare

Sistem: Ween 100kg și 160kg, Ween Hide 110° și 180°  
Utilizare pentru: canal de feronerie european CE

Se vinde la o lungime de 6 ml sau multiplu .

Art. nr.	Material	Preț RON	per
102 219 495	poliamidă	10,85	1 buc

Grupă produs YA2

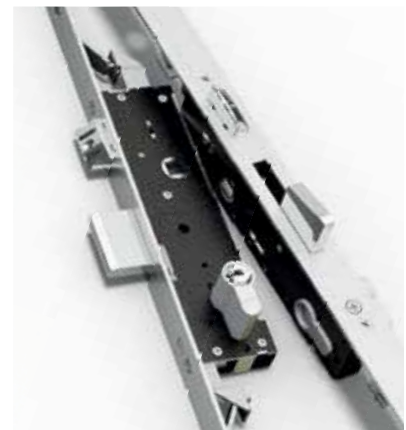


## Broaște pentru uși



O relație strânsă între tradiție și inovație, între experiență și creativitate: aceasta a fost întotdeauna inima producției de broaște italiene de siguranță. Verificarea constantă pe tot parcursul ciclului de producție și experiența personalului, care garantează calitatea exclusivă a produselor, se îmbină perfect cu cele mai noi și mai rafinate echipamente automate.

Producătorul acordă o atenție deosebită controalelor de calitate: fiecare element este testat mecanic și manual de către specialiștii interni, astfel încât să livreze în proporție de 100% numai articole care funcționează perfect.





## Broasca multipunct 1720S

Model de broască multipunct cu zăvoare suplimentare și acționare din cheie prin cilindru

### Destinația:

- Uși exterioare coplanare (placă frontală tip U 24x6mm)
- Uși exterioare cu canal de feronerie european (placă frontală plată 24x3mm)

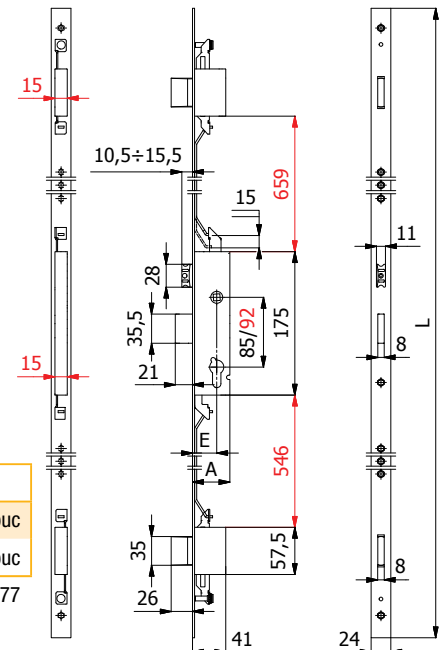
### Caracteristici tehnice:

- Nouă limbă de blocare cu inserții din nailon garantează închiderea silențioasă a ușii
- Zăvoare cu aruncare de 25 mm și formă rotunjită pentru a prelua cu ușurință posibilele deformări ale ușii
- Limba de blocare reglabilă se poate înlocui cu rolă
- Fabricată numai cu materiale de top: placa frontală, punctele de închidere suplimentare, componentele interne și arcurile sunt fabricate din inox pentru a se oferi durabilitate, estetică perfectă și o mare rezistență la coroziune (testată 240 ore)
- Testată la peste 250.000 de cicluri de deschidere și închidere în sarcină
- Siguranță maximă : proiectată și produsă în conformitate cu normele europene EN 12209:05 e prEN 15685:10; Rezistență de peste 1.000 kg forțare laterală e 600 kg sarcină frontală
- Zăvoare independente: dacă unul este deschis forțat, celălalt rămâne închis

Material:	inox
Tip zăvorăre:	zăvoare culisante
Dormas:	35 mm
Interax:	92 mm
Pătrat:	8 mm
Variantă placă frontală:	plata 2300x24x3 mm/ tip U 2300x24x6 mm
Material placă frontală:	inox

Art. nr.	Tip placă frontală (LxIxI mm)	Preț RON	per
102 219 084	2300x24x3	449,00	1 buc
102 219 086	2300xU24x6	454,00	1 buc

Grupă produs 200 C77



## Broască multipunct 1760S

Broască multipunct cu bolț-cârlig și acționare din cheie prin cilindru

### Destinația:

- Uși exterioare coplanare (placa frontală tip U 24x6mm)
- Uși exterioare cu canal de feronerie european (placa frontală plată 24x3mm)

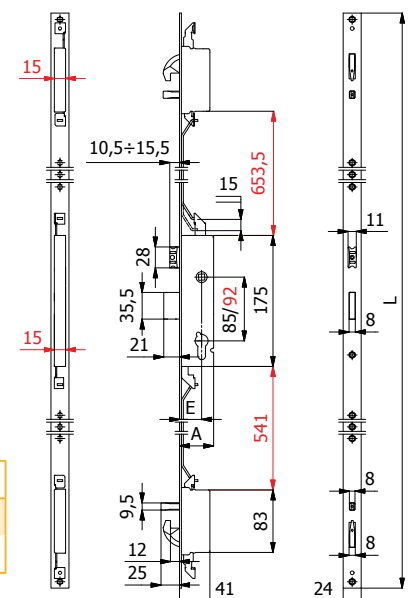
### Caracteristici Tehnice:

- Noua limbă de blocare cu inserții din nailon garantează închiderea silențioasă a ușii
- Cârlig și bolțul sunt prevăzute cu inserții din oțel antițiere
- Limba de blocare reglabilă se poate înlocui cu rolă
- Fabricată numai cu materiale de top: placa frontală, punctele de închidere suplimentare, componentele interne și arcurile sunt fabricate din inox pentru a se oferi durabilitate, estetică perfectă și o mare rezistență la coroziune (testată 240 ore)
- Testată la peste 250.000 de cicluri de deschidere și închidere în sarcină
- Siguranță maximă: proiectată și produsă în conformitate cu normele europene EN 12209:05 e prEN 15685:10;
- Rezistență de peste 1.000 kg forțare laterală de 600 kg sarcina frontală
- Zăvoare independente: dacă unul este deschis forțat, celălalt rămâne închis

Material:	inox
Tip zăvorăre:	bolț-cârlig
Dormas:	35 mm
Interax:	92 mm
Pătrat:	8 mm
Variantă placă frontală:	plată 2300x24x3 mm/ tip U 2300x24x6 mm
Material placă frontală:	inox

Art. nr.	Tip placă frontală (LxIxI mm)	Preț RON	per
102 219 085	2300x24x3	522,00	1 buc
102 219 087	2300xU24x6	528,00	1 buc

Grupă produs 200 C77



## Broasca monopunct 1300 cu limba de blocare

Noul model de broască monopunct cu limba de blocare silențioasă

**Destinația:**

- Uși interioare/exteroare coplanare
- Uși interioare/exteroare cu canal de feronerie european

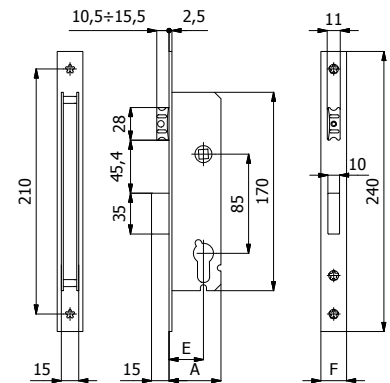
**Caracteristici tehnice:**

- Noua limbă de blocare cu inserții din nailon garantează închiderea silențioasă a ușii
- Limba de blocare reglabilă se poate înlocui cu rolă
- Fabricată numai cu materiale de top: placa frontală, punctele de închidere suplimentare, componentele interne și arcurile sunt fabricate din inox pentru a se oferi durabilitate, estetică perfectă și o mare rezistență la coroziune (testată 240 ore)
- Testată la peste 250.000 de cicluri de deschidere și închidere în sarcină
- Disponibilă cu placa frontală plată 16/22/24x3mm; dormas de la 20 până la 40 mm; interax de 85 mm

Lungime:	240 mm
Lățime:	22 mm
Înălțime:	2,5 mm
Dormas:	35 mm
Distanța între axe:	85 mm
Distanța între găuri:	8 mm
Variantă placă frontală:	plată 22 x 3 mm

Art. nr.	Preț RON	per
102 219 083	104,50	1 buc

Grupă produs 200 C77

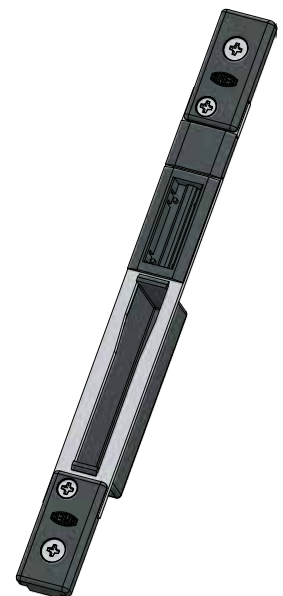
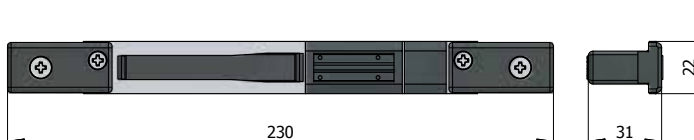


## Placă centrală reglabilă, canal CE

Lungime:	230 mm
Lățime:	22 mm
Material:	inox
Direcție:	universală stânga/dreapta
Sistem:	feronerie canal CE

Art. nr.	Preț RON	per
102 219 088	56,40	1 buc

Grupă produs 200 C77

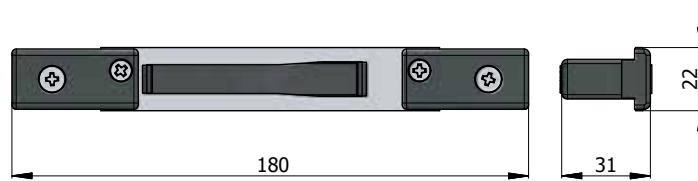


### Placă reglabilă închidere zăvor, canal CE

Lungime: 180 mm  
 Lățime: 22 mm  
 Material: inox  
 Direcție: universală stânga/dreapta  
 Sistem: feronerie canal CE

Art. nr.	Preț RON	per
102 219 089	55,40	1 buc

Grupă produs 200 C77



### Placă închidere pentru bolt-cârlig, canal CE

Lungime: 180 mm  
 Lățime: 22 mm  
 Material: inox  
 Direcție: universală stânga/dreapta  
 Sistem: feronerie canal CE

Art. nr.	Preț RON	per
102 219 090	55,40	1 buc

Grupă produs 200 C77

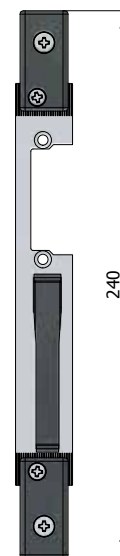
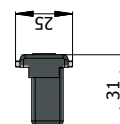


## Placă reglabilă centrală pt. electromagnet, canal CE

Lungime: 240 mm  
 Lățime: 25 mm  
 Material: inox  
 Direcție: universală stânga/dreapta  
 Sistem: feronerie canal CE

Art. nr.	Preț RON	per
102 219 091	56,40	1 buc

Grupă produs 200 C77

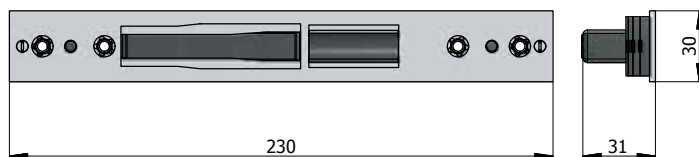


## Placă reglabilă centrală

Lungime: 230 mm  
 Lățime: 30 mm  
 Material: inox  
 Direcție: universală stânga/dreapta  
 Sistem: aluminiu cu secțiune coplanară

Art. nr.	Preț RON	per
102 219 092	56,40	1 buc

Grupă produs 200 C77

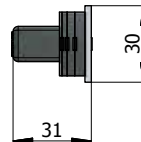
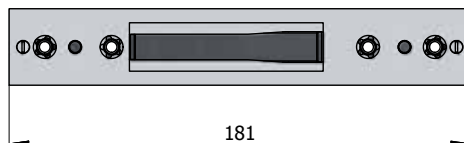


## Placă închidere zăvor reglabilă

Lungime: 181 mm  
 Lățime: 30 mm  
 Material: inox  
 Direcție: universală stânga/dreapta  
 Sistem: aluminiu cu secțiune coplanară

Art. nr.	Preț RON	per
102 219 093	55,40	1 buc

Grupă produs 200 C77

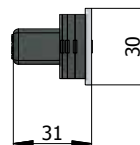
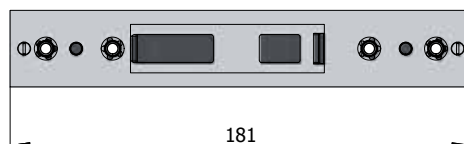


## Placă închidere bolt-cârlig reglabilă

Lungime: 181 mm  
 Lățime: 30 mm  
 Material: inox  
 Direcție: universală stânga/dreapta  
 Sistem: aluminiu cu secțiune coplanară

Art. nr.	Preț RON	per
102 219 094	55,40	1 buc

Grupă produs 200 C77

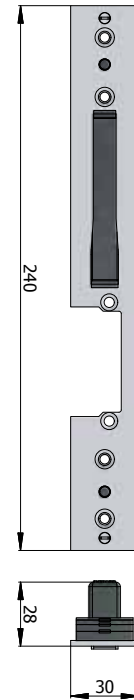


## Placă centrală reglabilă pt. electromagnet

Lungime: 240 mm  
 Lățime: 30 mm  
 Material: inox  
 Direcție: universală stânga/dreapta  
 Sistem: aluminiu cu secțiune coplanară

Art. nr.	Preț RON	per
102 219 095	56,40	1 buc

Grupă produs 200 C77

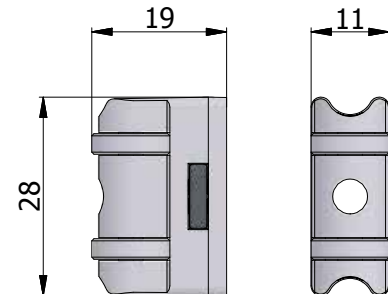


## Rolă pentru broscă

Lungime: 28 mm  
 Lățime: 11 mm  
 Înălțime: 19 mm  
 Material: alamă cromată  
 Direcție: universal links/rechts

Art. nr.	Preț RON	per
102 219 096	27,40	1 buc

Grupă produs 200 C77



## Zăvor electric 9 - 24 V

Datorită dimensiunilor sale mici, acesta se poate monta în tocuri foarte înguste. Mulțumită spectrului larg de tensiune de 9 până la 24 V AC/DC, la care lucrează zăvorul electric, acest model se consideră un "talent multifuncțional".

### Date tehnice:

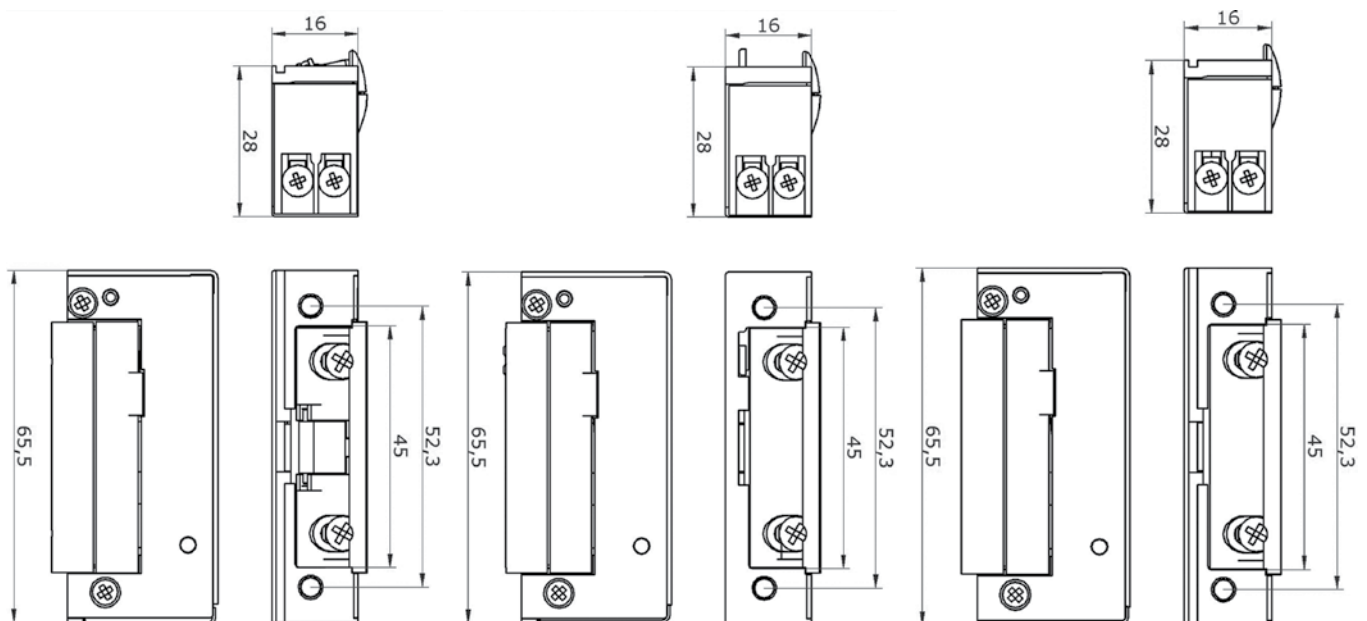
- Limbă reglabilă 2,1 mm
- Adâncime pentru limbă 5,3 mm
- Duritate la spargere 4800 N
- Test rezistență 300.000 cicluri:
- Direcție: universal
- Poziție de montaj: orizontal sau vertical

Variantă cutie: simetrică  
 Înălțime cutie: 65,5 mm  
 Lățime cutie: 16 mm  
 Adâncime carcasă: 28 mm  
 Tensiune: 9 - 24 V



Art. nr.	Tip contact	Tip	Direcție	Tip	Blocare	Feedback	Preț RON	per
102 275 900	contact de moment și continuu	5U0X10	Universal	Standard	nu	nu	129,93	1 buc
102 275 901	contact de moment și continuu	5U1X10	Universal	deblocare mecanică	nu	nu	137,16	1 buc
102 275 902 •	contact de moment și durată	5U2X10	universal	standard	da	nu	151,11	1 buc

Grupă produs 200 C74



**Balamale pentru uși**





## Balama ușă Dinamika 3 piese

Creată pentru a combina siguranță, rezistență și ușurință de instalare, Dinamika este noua balama de ușă de la Master.

### Destinația:

- Uși coplanare
- Uși cu canal de feronerie european (împreună cu adaptorul pentru înălțare)

### Caracteristici tehnice:

- Portanța până la 200 kg
- Certificată și testată pentru uși de trafic intens (1.000.000 cicluri)
- Finisaje existente: alb Ral 9010 , negru mat, argintiu, mill finish (nevopsit), anodizat argintiu, anodizat bronz, anodizat inox satinat, anodizat auriu lucios, anodizat argintiu lucios , alb mat Ral 90101P, alb-crem Ral 9001, gri anticat Ral 7016, alte culori RAL la cerere
- Fixare cu șuruburi în cazul ușilor de exterior coplanare și cu plăcuțe în cazul ușilor de interior coplanare sau cu canal de feronerie european
- Reglaj tridimensional (vertical -1/+4 mm; orizontal -/+ 3 mm)
- Presiune pe garnitură -/+ 1 mm.
- Reglare prin verificarea vizuală (scală gradată) și prin verificare acustică (sistem patentat care emite un click la fiecare 1 mm atunci când se reglează balama)
- Interax al găurilor de fixare de 60, 67, 79, 86 și 93 mm

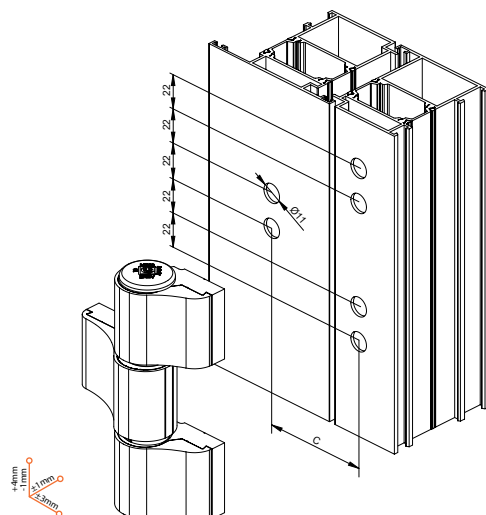
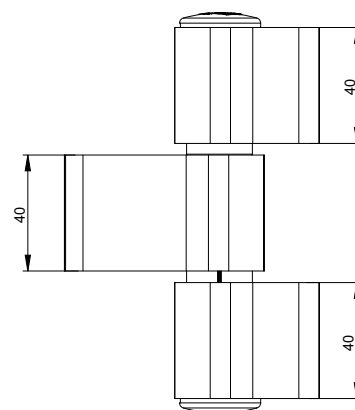
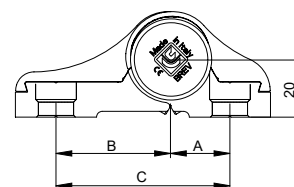
### Caracteristici speciale:

Certificare CE: se poate utiliza pentru ușile de evacuare de urgență sau antifoc conform EN 1935:2004



Art. nr.	Material	Culoare	A mm	B mm	C mm	Preț RON	per
102 219 531 •	aluminiu	alb RAL 9010	20,5	39,5	60	116,00	1 buc
102 219 532 •	aluminiu	negru mat	20,5	39,5	60	116,00	1 buc
102 219 533 •	aluminiu	argintiu	20,5	39,5	60	125,50	1 buc
102 219 534	aluminiu	alb RAL 9010	20,5	46,5	67	116,00	1 buc
102 219 535	aluminiu	negru mat	20,5	46,5	67	116,00	1 buc
102 219 536	aluminiu	argintiu	20,5	46,5	67	125,50	1 buc
102 219 537 •	aluminiu	alb RAL 9010	39,5	39,5	79	116,00	1 buc
102 219 538 •	aluminiu	negru mat	39,5	39,5	79	116,00	1 buc
102 219 539 •	aluminiu	argintiu	39,5	39,5	79	125,50	1 buc
102 219 540 •	aluminiu	alb RAL 9010	39,5	46,5	86	116,00	1 buc
102 219 541 •	aluminiu	negru mat	39,5	46,5	86	116,00	1 buc
102 219 542 •	aluminiu	argintiu	39,5	46,5	86	143,50	1 buc
102 219 543 •	aluminiu	alb RAL 9010	46,5	46,5	93	116,00	1 buc
102 219 544 •	aluminiu	negru mat	46,5	46,5	93	116,00	1 buc
102 219 545 •	aluminiu	argintiu	46,5	46,5	93	125,50	1 buc

Grupă produs YA3





## Șuruburi fixare balama ușă Dinamika/New Big

Destinația:

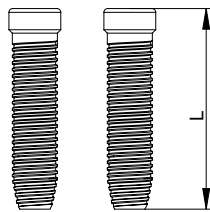
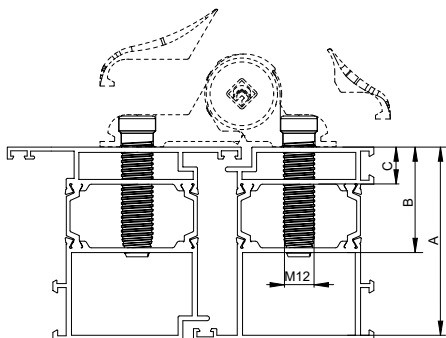
- Pentru fixarea balamalelor Dinamika și New Big pe profile din aluminiu cu rupere de punte termică cu grosimea peretilor de minim 1.7 mm

Caracteristici Tehnice:

- șurub M 12 din oțel galvanizat cu lungime de 53, 68 sau 79 mm pentru diferite adâncimi de profil
- se livrează la set de 2 bucăți

Art. nr.	Material	A mm	B-C mm	L mm	Preț RON	per
102 219 546	oțel zincat	≥ 43	≤ 31,5	53	14,05	1 set
102 219 547	oțel zincat	≥ 58	≤ 46,5	68	18,00	1 set
102 219 548 •	oțel zincat	≥ 69	≤ 57,5	79	47,50	1 set

Grupă produs YA3



## Placă fixare balama ușă Dinamika/New Big

Sistem: pentru fixarea balamalelor Dinamika și New Big pe profile din aluminiu fără rupere de punte termică

Suport lățime 20 mm din aluminiu, șuruburi M8x28 din oțel zincat

Livrare:

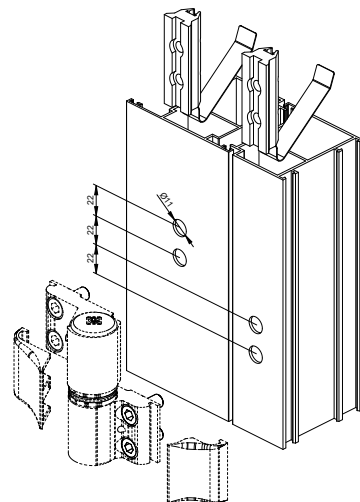
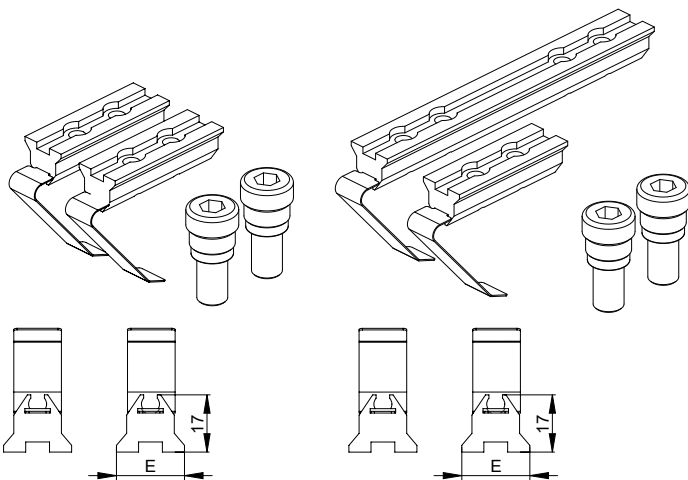
Plăci - 2/3 buc (2 buc - balama 2 piese și 3 buc - balama 3 piese)

Șuruburi- 4/6 buc (4 buc - balama 2 piese și 6 buc - balama 3 piese)



Art. nr.	Material	Variantă balama	Set șuruburi (buc)	Lățime (E) mm	Preț RON	per
102 219 549	aluminiu/ oțel zincat	2 piese	4	20	28,80	1 set
102 219 550	aluminiu/ oțel zincat	3 piese	6	20	34,15	1 set

Grupă produs YA3



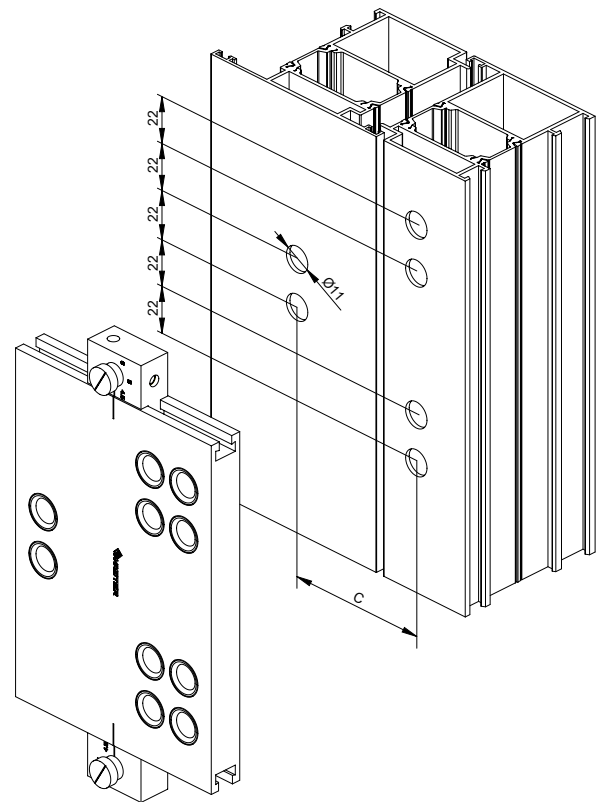
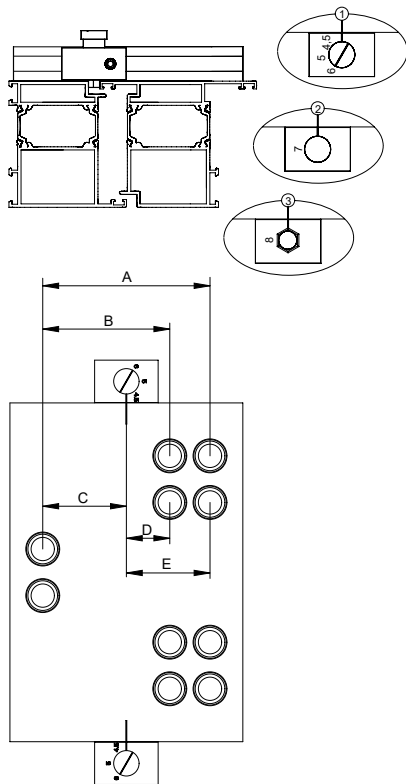
## Șablon balamale Dinamika/New Big

Sistem: tip balama Dinamika/New Big

Șablon din aluminiu extrudat, bușe de centrare din oțel galvanizat și șurub din inox.

Art. nr.	Material	Interax găuri	Preț RON	per
102 219 553	aluminiu/inox	79/60	511,00	1 buc
102 219 554	aluminiu/inox	86/67	511,00	1 buc
102 219 555	aluminiu/inox	93/67	495,00	1 buc

Grupă produs YA3



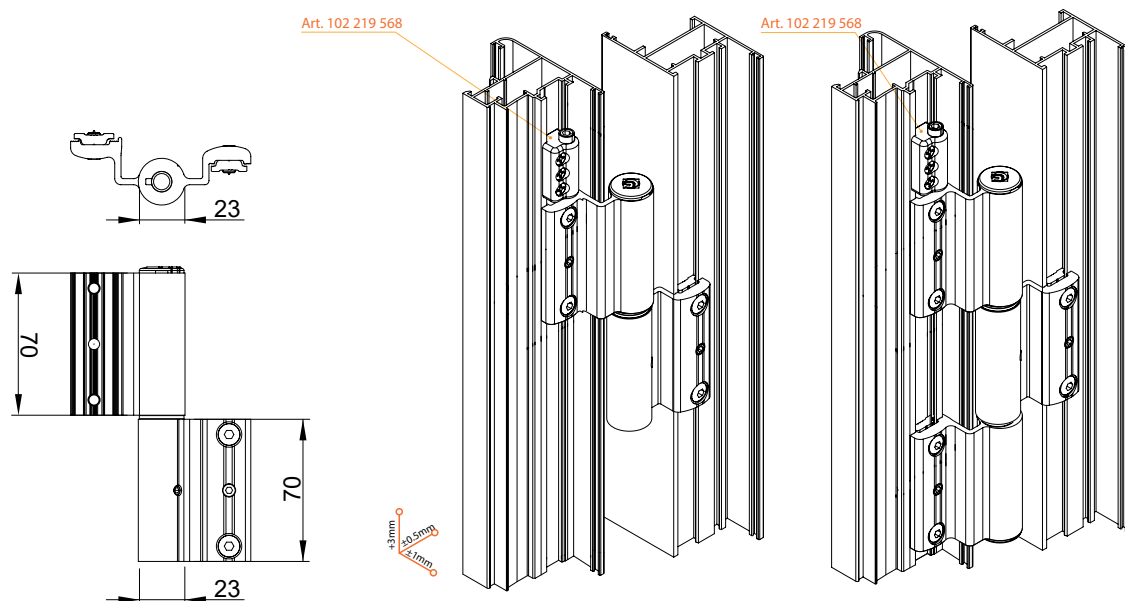
ART	A	B	C	D	E
102 219 553	79	60	39.5	20.5	39.5
102 219 554	86	67	46.5	20.5	39.5
102 219 555	93	67	46.5	20.5	46.5

## Balama ușă Slim Rapid

Destinația: uși de interior/exterior cu canal de feronerie european  
 Direcție: universală stânga/dreapta  
 Reglare orizontală fără trepte  $\pm 1$  mm  
 Reglare presiune garnitură  $\pm 0.5$  mm  
 Material: aluminiu

Art. nr.	Culoare	Capacitate încărcare (kg)	Variantă piese	Preț RON	per
102 219 556	alb RAL 9010	120	2	60,40	1 buc
102 219 557	negru mat	120	2	60,40	1 buc
102 219 558	argintiu	120	2	63,40	1 buc
102 219 559	alb RAL 9010	160	3	90,60	1 buc
102 219 560	negru mat	160	3	90,60	1 buc
102 219 561	argintiu	160	3	95,10	1 buc

Grupă produs YA3

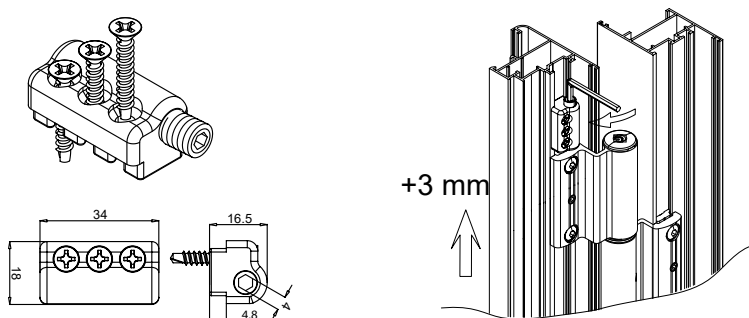


## Piesă reglaj vertical pentru balama Slim Rapid

Corp din zamac, șuruburi de fixare și șurub pentru reglaj din inox  
 Sistem: balama Slim Rapid 2 sau 3 piese  
 Direcție: universală stânga/dreapta  
 Reglare înălțime +3 mm

Art. nr.	Material	Preț RON	per
102 219 568	zamac/inox	12,80	1 buc

Grupă produs YA3





## Balama rapidă TOP RAPID 2 piese

Destinația: ferestre și uși de interior cu canal de feronerie european  
 Tip: Top Rapid 2 piese  
 Utilizare pentru: canal de feronerie european CE  
 Direcție: universală stânga/ dreapta  
 Capacitate încărcare (kg): 80

Corpul balamalei din aluminiu extrudat, axul, șuruburile și plăcuțele de fixare din inox, cămașă din plastic teflonat

Art. nr.	Material	Culoare	Preț RON	per
102 219 444	aluminiu	alb	8,37	1 set
102 219 445	aluminiu	negru mat	8,37	1 set
102 219 446	aluminiu	argintiu	8,79	1 set

Grupă produs YA3



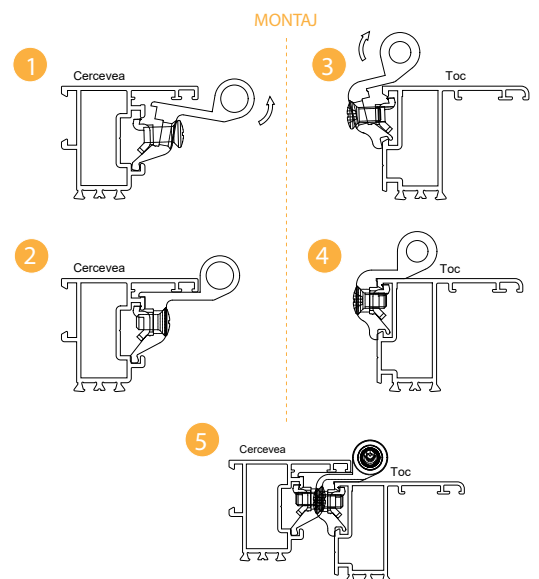
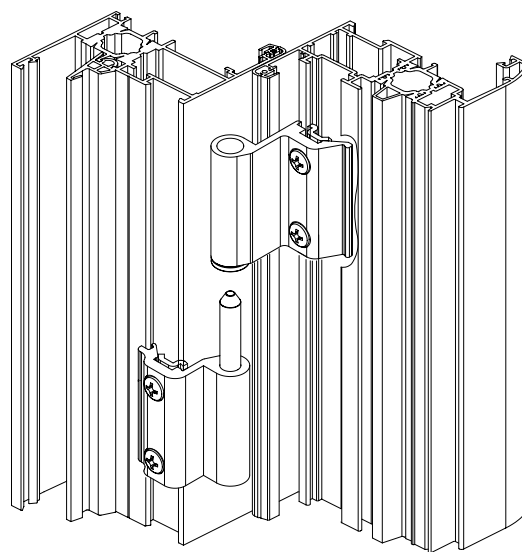
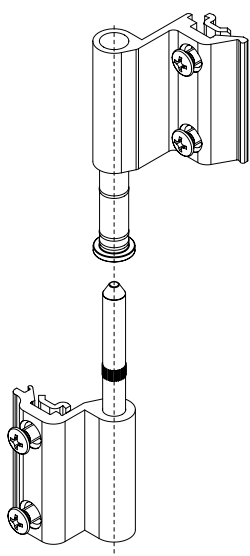
## Balama rapidă TOP RAPID 3 piese

Destinația: ferestre și uși de interior cu canal de feronerie european  
 Tip: Top Rapid 3 piese  
 Utilizare pentru: canal de feronerie european CE  
 Direcție: universală stânga/ dreapta  
 Capacitate încărcare (kg): 100

Corpul balamalei din aluminiu extrudat, axul, șuruburile și plăcuțele de fixare din inox, cămașă din plastic teflonat

Art. nr.	Material	Culoare	Preț RON	per
102 219 447	aluminiu	alb	12,80	1 set
102 219 448	aluminiu	negru mat	12,80	1 set
102 219 449	aluminiu	argintiu	13,45	1 set

Grupă produs YA3



## Maner ușă model Comfort

Mâner din aluminiu turnat sub presiune, corp și rotor din zamac; bucă plastic Derlin, arc din inox.

Model: înșurubat ascuns, fără rozetă, cu mecanism de revenire

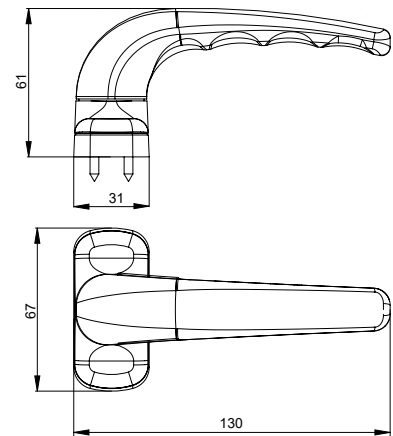
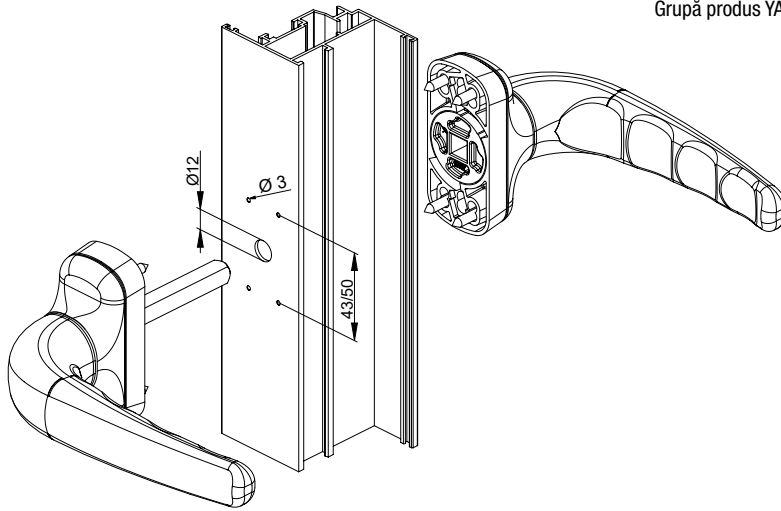
Ax pătrat: 8 mm

Grosime ușă: 0-75 mm

Rozetă: 31x67 mm

Art. nr.	Culoare	Preț RON	per
102 219 572	alb RAL 9010	45,30	1 per
102 219 573	negru mat	45,30	1 per
102 219 574	argintiu	47,60	1 per

Grupă produs YA3



## Maner ușă model Comfort, exterior plat

Mâner din aluminiu turnat sub presiune, corp și rotor din zamac; bucă plastic Derlin, arc din inox.

Model: înșurubat ascuns, fără rozetă, cu mecanism de revenire

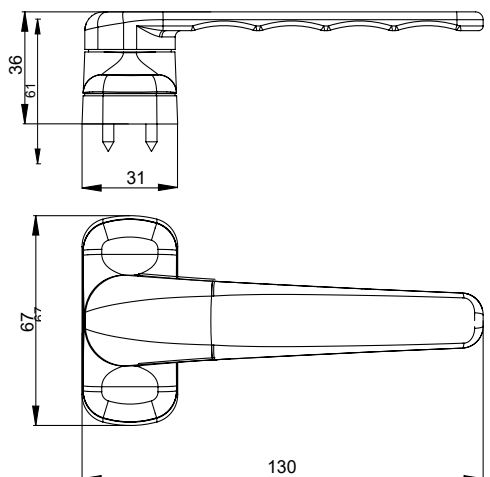
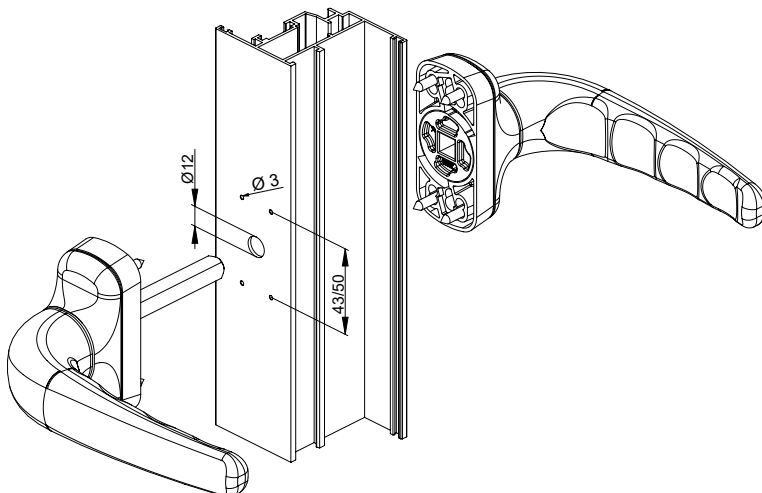
Ax pătrat: 8 mm

Grosime ușă: 0-75 mm

Rozetă mâner: 31x67 mm

Art. nr.	Culoare	Preț RON	per
102 219 575 •	alb RAL 9010	101,50	1 per
102 219 576 •	negru mat	101,50	1 per
102 219 577 •	argintiu	106,00	1 per

Grupă produs YA3





## Maner ușă model Italia

Mâner, corp și rotor din aluminiu turnat sub presiune; bucsă plastic Derlin, arc din inox.

Model: înșurubat ascuns, fără rozetă, cu mecanism de revenire

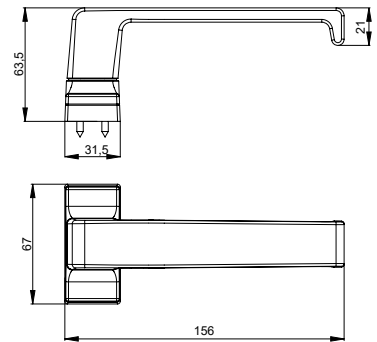
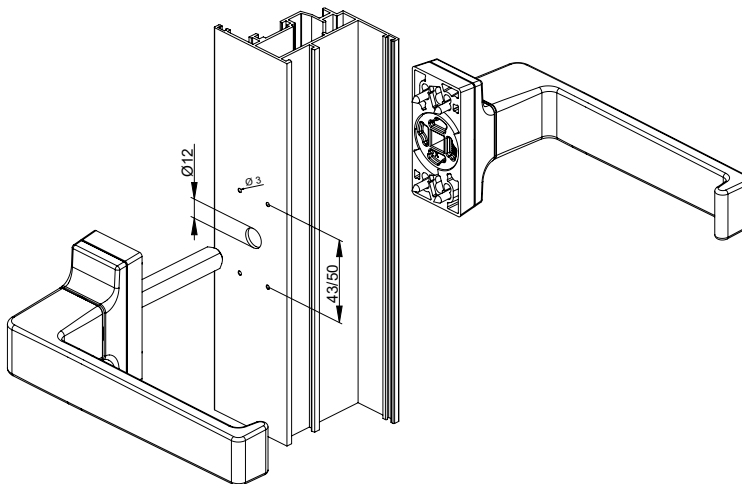
Ax pătrat: 8 mm

Grosime ușă: 0-75 mm

Rozetă: 31,5x63,5 mm

Art. nr.	Culoare	Preț RON	per
102 219 569	alb RAL 9010	183,00	1 per
102 219 570	negru mat	183,00	1 per
102 219 571	argintiu	192,50	1 per

Grupă produs YA3



## Maner ușă cu rozetă cilindru, inox

Mâner și capac cilindru din inox, corpul mânerului și șuruburile de fixare din oțel galvanizat.

Model: înșurubat ascuns, fără rozetă, cu arc menținere

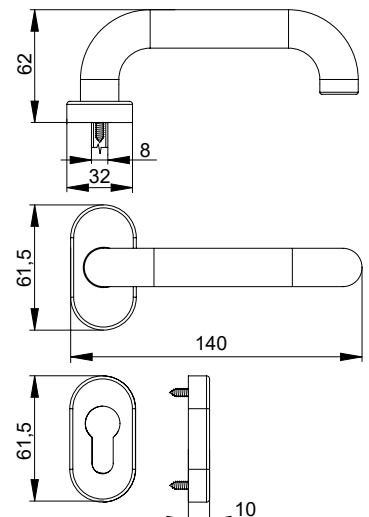
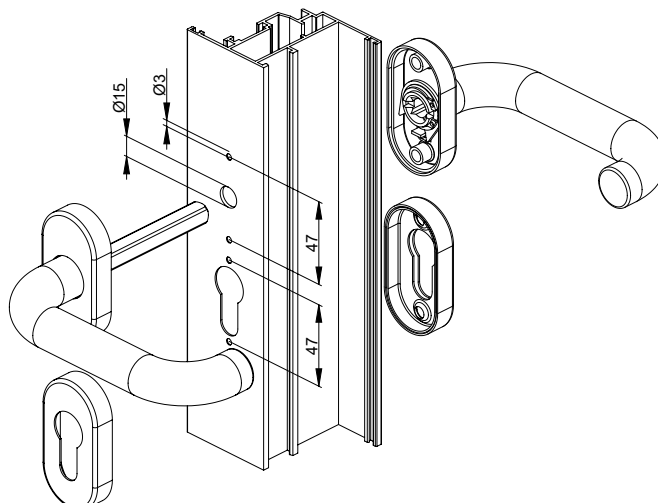
Ax pătrat: 8 mm

Grosime ușă: 0-62 mm

Rozetă: 32x62 mm

Art. nr.	Culoare	Preț RON	per
102 219 578 •	inox	314,00	1 per

Grupă produs YA3



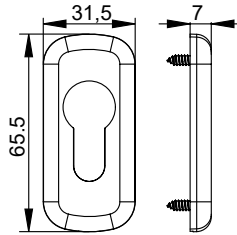
## Rozetă cilindru model Comfort

Capac de mascare din zamac, corp din nailon și șuruburi de fixare oțel zincat.

Dimensiuni: 65.5x31.5x7 mm

Art. nr.	Culoare	Preț RON	per
102 219 582	alb RAL 9010	9,87	1 set
102 219 583	negru mat	9,87	1 set
102 219 584	argintiu	10,35	1 set

Grupă produs YA3



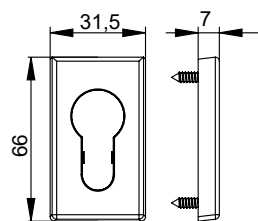
## Rozetă cilindru model Italia

Capac de mascare din zamac, corp din nailon și șuruburi de fixare oțel zincat.

Dimensiuni: 66x31.5x7 mm

Art. nr.	Culoare	Preț RON	per
102 219 579	alb RAL 9010	9,87	1 set
102 219 580	negru mat	9,87	1 set
102 219 581	argintiu	10,35	1 set

Grupă produs YA3



## Piulițe nituibile cu șurub M4 pentru fixare

Set fixare cu piulițe nituibile pentru mânere de ușă

2 x piulițe nituibile FRK - aluminiu d=5.9 x15 mm  
 2 x șuruburi cu cap îngropat M4x20 mm din inox

Art. nr.	Preț RON	per
102 219 585	8,70	1 set

Grupă produs YA3



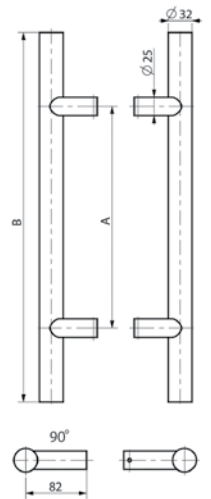
## Set mânere Solido drepte din inox pentru uși

Tip:	Dreaptă
Mâner ø:	32 mm
Grosime ușă:	60 - 93 mm
Accesorii de prindere:	pentru aluminiu/PVC/sticlă/lemn
Material:	Oțel superior inoxidabil
Finisaj:	Periat

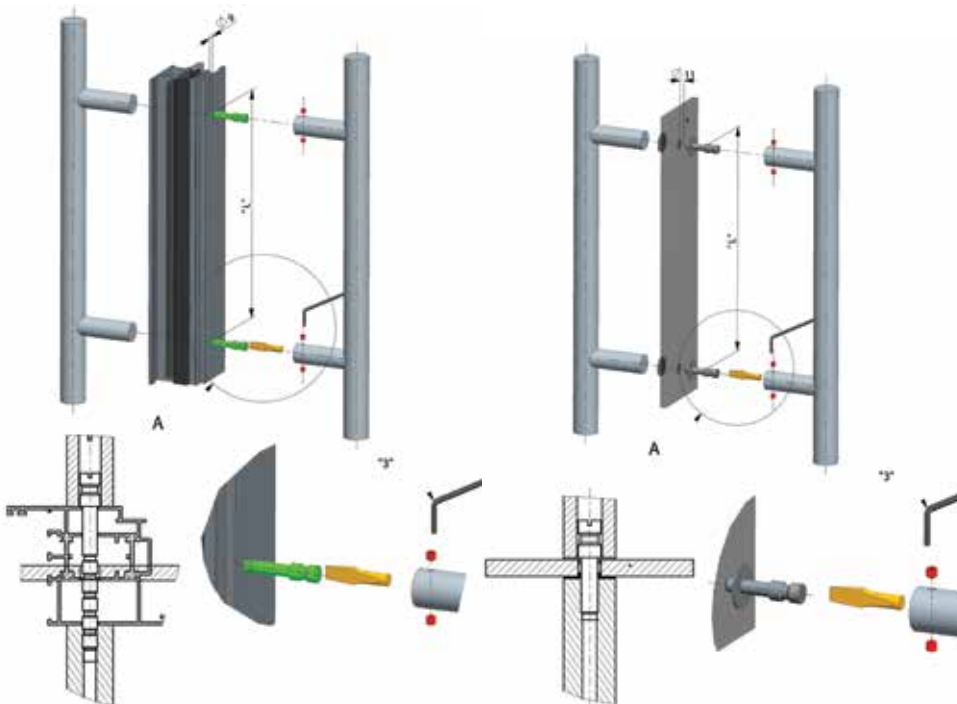


Art. nr.	Aplicare la	Distanță între găuri mm	Lungime totală mm	Tip montaj	Preț RON	per
102 223 164	pentru aluminiu/ PVC/sticlă/lemn	300	500	pereche	232,00	1 set
102 223 165	pentru aluminiu / PVC / sticlă / lemn	450	650	pereche	274,00	1 set
102 223 166	pentru aluminiu / PVC / sticlă / lemn	600	800	pereche	300,00	1 set
102 223 167	pentru aluminiu/ PVC/sticlă/lemn	1200	1400	pereche	472,00	1 set

Grupă produs YNG



A (mm)	B (mm)
300	500
450	650
600	800
1200	1400

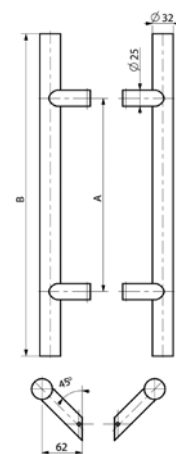


## Set mânere Solido înclinate din inox pentru uși

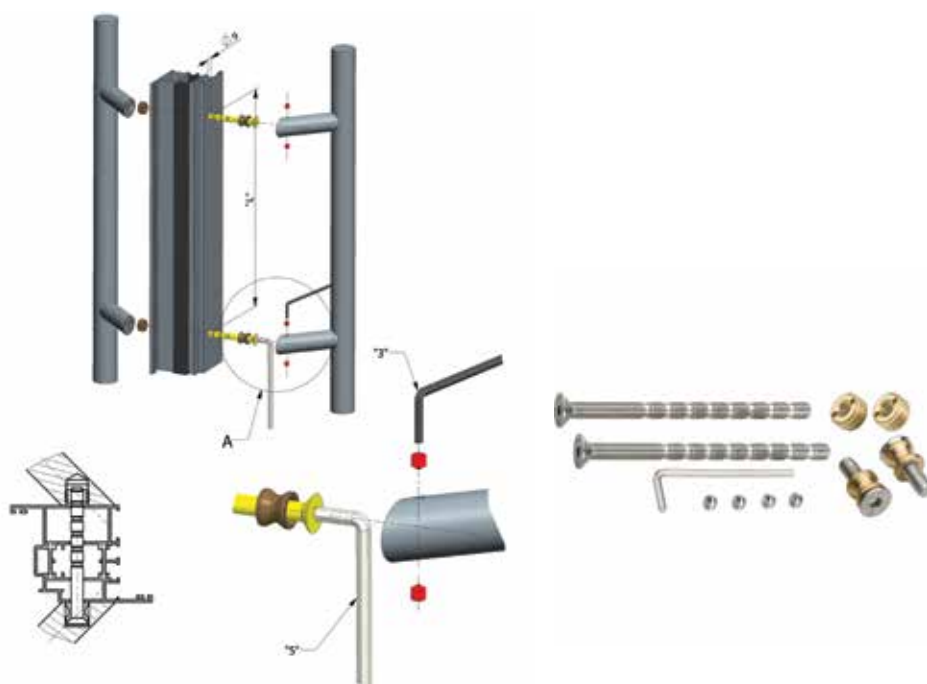
Tip:	înclinat
Aplicare la:	pentru aluminiu / PVC / sticlă / lemn
Mâner ø:	32 mm
Grosime ușă:	60 - 93 mm
Tip montaj:	Perechi
Material:	Inox

Art. nr.	Distanță între găuri mm	Lungime totală mm	Finisaj	UM	Preț RON	per
102 223 168	300	500	Periat	set	221,00	1 set
102 223 169	450	650	Periat	set	274,00	1 set
102 223 170	600	800	Periat	set	300,00	1 set
102 223 171	1200	1400	Periat	set	451,00	1 set
102 223 172	1300	1800	Periat	set	589,00	1 set

Grupă produs YNG



A (mm)	B (mm)
300	500
450	650
600	800
1200	1400
1300	1500

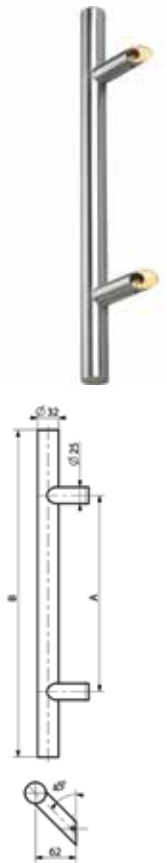


## Mâner Solido înclinat din inox pentru uși

Mâner $\varnothing$ :	32 mm
Suport $\varnothing$ :	25 mm
Accesorii de prindere:	fără
Material:	inox
Finisaj:	periat
Tip montaj:	pe o parte

Art. nr.	Tip	Distanță între găuri mm	Lungime totală mm	UM	Preț RON	per
102 223 173	înclinată	300	500	set	148,00	1 buc
102 223 174	înclinată	450	650	set	160,50	1 buc
102 223 175	înclinată	600	800	set	190,00	1 buc
102 223 176	înclinată	1200	1400	set	290,00	1 buc
102 223 177	înclinat	1300	1800	set	385,00	1 buc

Grupă produs YNG



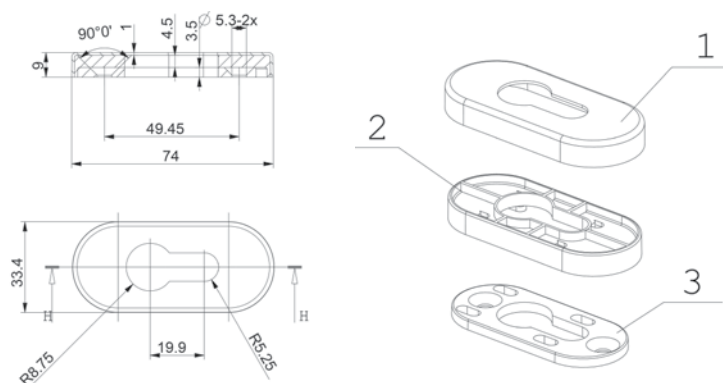
A (mm)	B (mm)
300	500
450	650
600	800
1200	1400
1300	1500

## Rozetă butuc

Tip:	înșurubat în mod mascat
Material:	Inox
Perforare:	PZ
Finisaj:	Periat

Art. nr.	Rozetă mm	UM	Preț RON	per
102 223 187	33,4 x 74 x 9	buc	17,09	1 buc

Grupă produs YNG



## Fixare pentru montaj pereche

Tip: pentru fixare perechi  
 Model: SS Pull Handle  
 Filet: M 8  
 Lungime totală: 145 mm  
 Grosime uşă: 60 - 93 mm  
 Material: Oţel



Art. nr.	Finisaj	UM	Preţ RON	per
102 223 183	Zincat	set	6,14	1 set

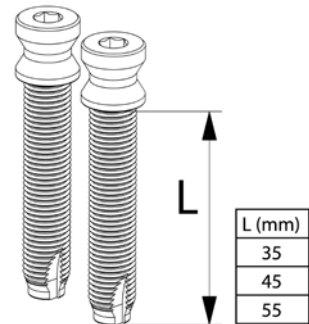
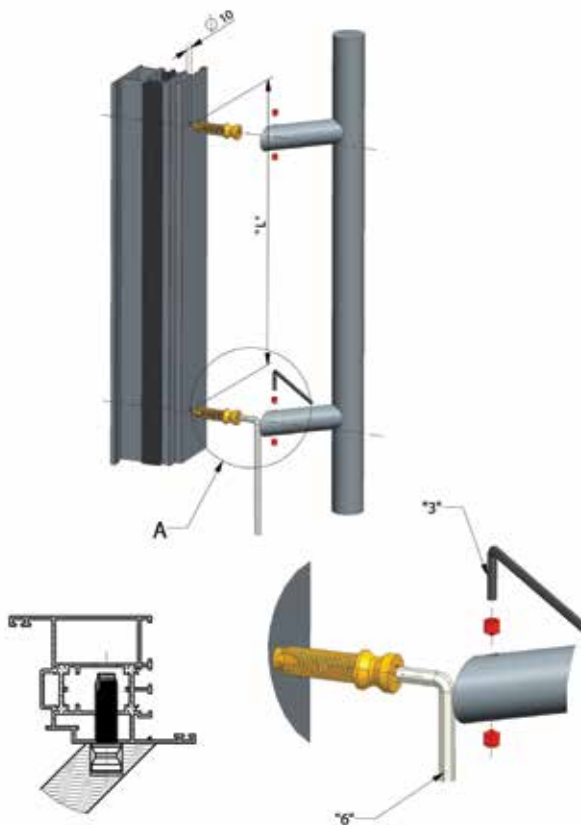
Grupă produs YNG

## Fixare pentru montaj pe o parte

Tip: pentru fixare pe o parte  
 Filet: M11  
 Material: Oţel  
 Finisaj: Zincat

Art. nr.	Lungime totală mm	UM	Preţ RON	per
102 223 178 •	35	set	30,65	1 set
102 223 179	45	set	30,65	1 set

Grupă produs YNG





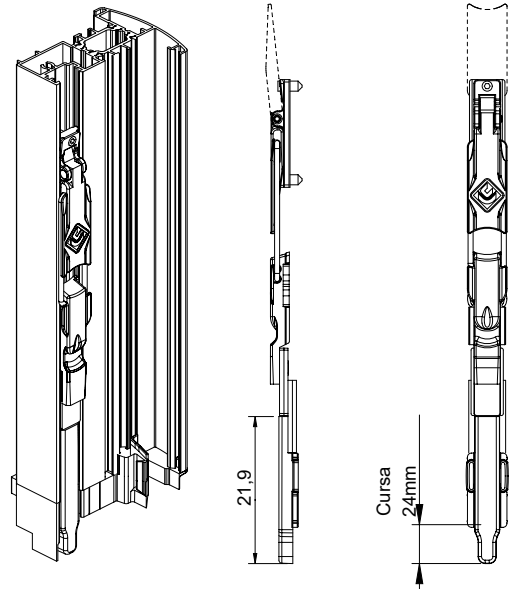
## Zăvor ușă CE model Mini Tex

Suport, piesă de fixare, ghidaj și arcuri din inox, plăcuță de îmbinare și cleme din nailon.

Utilizare pentru: canal de feronerie european CE  
 Direcție: universal stânga/ dreapta

Art. nr.	Material	Preț RON	per
102 219 473	inox/zamac	33,35	1 buc

Grupă produs YA3



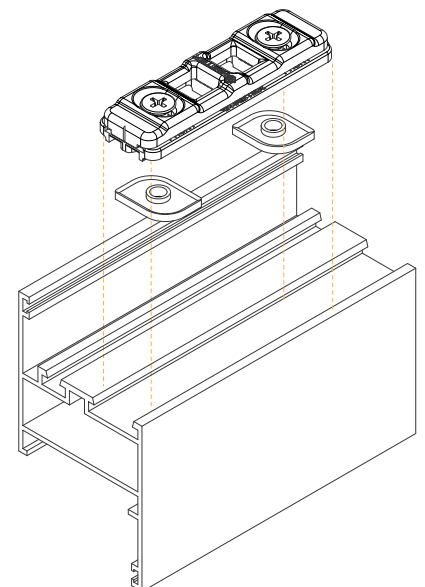
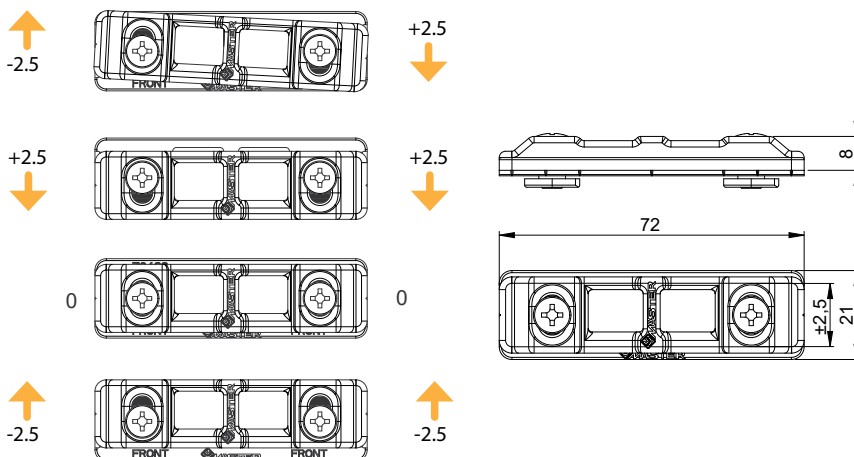
## Piesă închidere zăvor pentru canal CE

Corp din zamac, șuruburi și plăcuțe de fixare din inox

Utilizare pentru: canal de feronerie european CE  
 Reglaj pentru presiunea pe garnitură: ±2,5

Art. nr.	Material	Preț RON	per
102 219 465	inox/zamac	16,45	1 buc

Grupă produs YA3



## Zăvor ușă CE model Mini-Tex cu pin de alamă

Suport, piesă de fixare, ghidaj și arcuri din inox, plăcuță de îmbinare și cleme din nailon, pin de alamă.

Utilizare pentru:

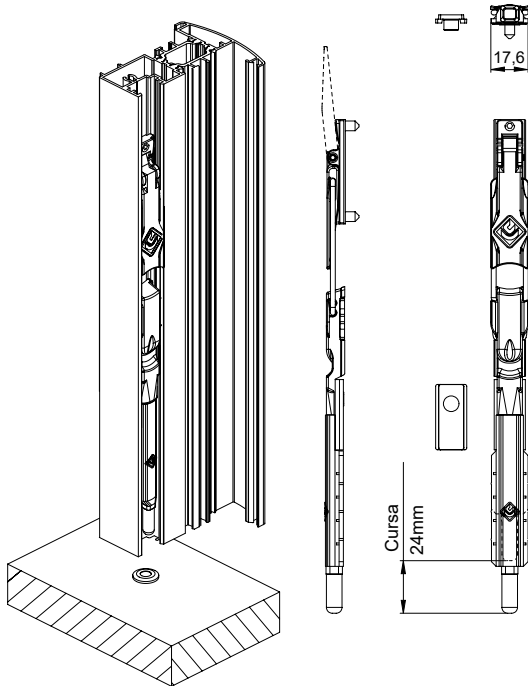
canal de feronerie european CE

Direcție:

universal stânga/ dreapta

Art. nr.	Material	Preț RON	per
102 219 586	inox/zamac	36,60	1 buc

Grupă produs YA3



## Bucșă închidere zăvor

Corp și capac anti murdărire din alamă.

Lungime:

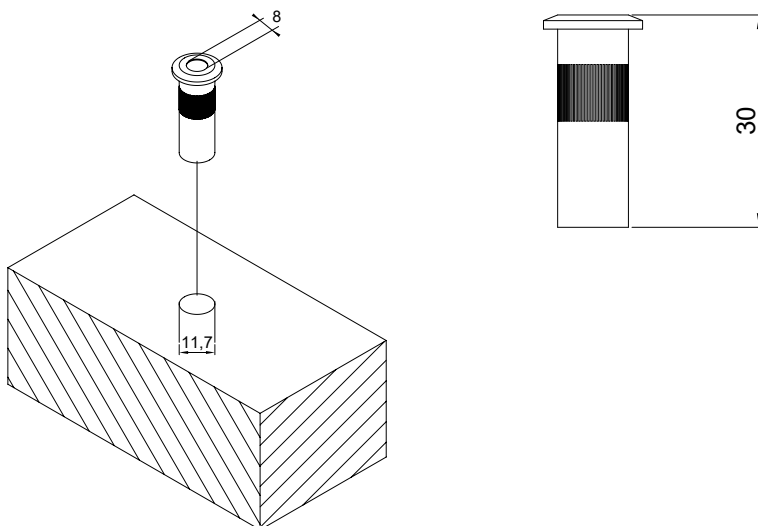
30 mm

Material:

alamă

Art. nr.	Exterior ø mm	Interior ø mm	Preț RON	per
102 219 843	11,7	8	13,60	1 per

Grupă produs YA3







## Zăvor ușă model Tex 8

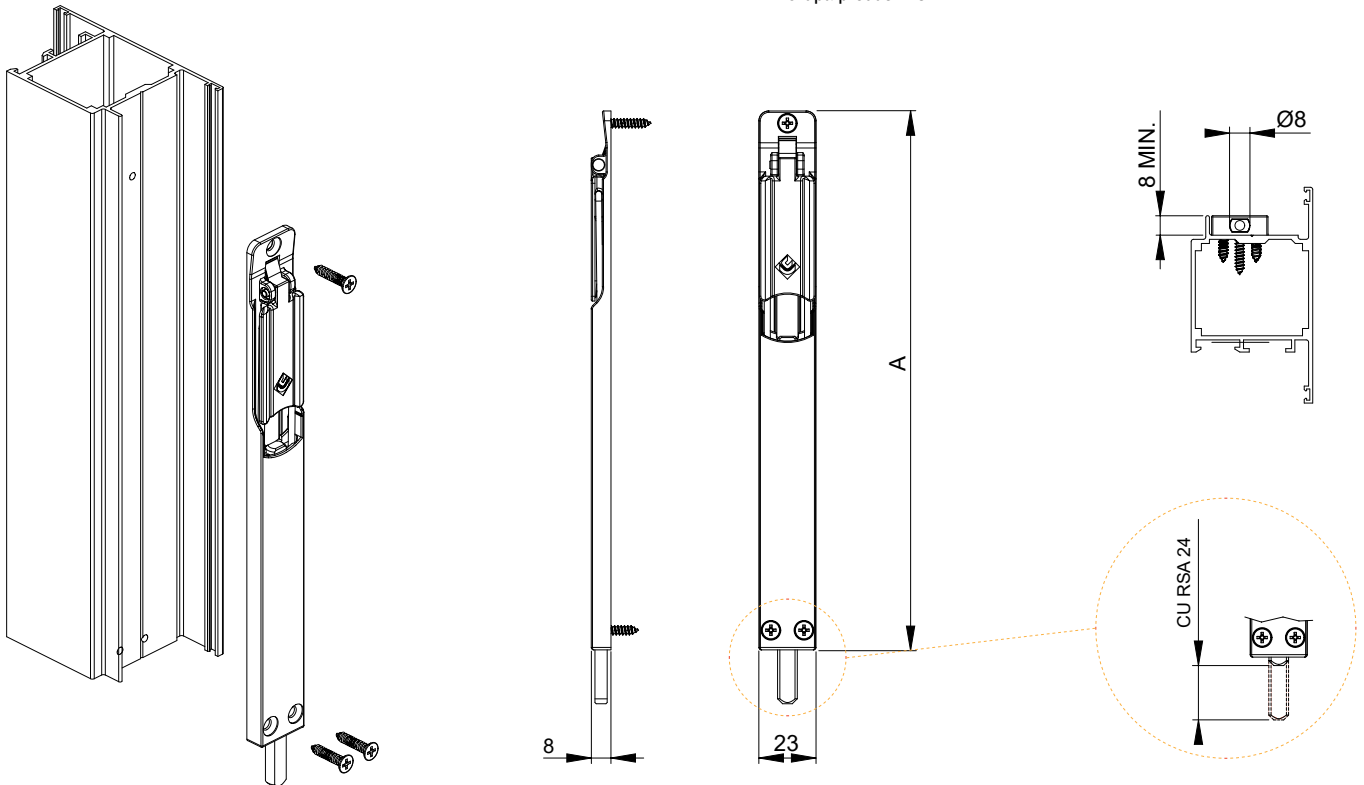
Corp și mâner din zamac, pin de blocare și șuruburi din inox

Utilizare: aluminiu fără canal de feronerie  
 Direcție: universal stânga/dreapta  
 Material: zamac

Art. nr.	Lungime (A) mm	Culoare	Preț RON	per
102 219 587 •	140	negru mat	56,90	1 buc
102 219 588	140	argintiu	62,40	1 buc
102 219 589 •	220	negru mat	57,90	1 buc
102 219 590	220	argintiu	63,90	1 buc
102 219 591 •	450	negru mat	80,50	1 buc
102 219 592 •	450	argintiu	80,50	1 buc
102 219 593 •	650	negru mat	121,00	1 buc
102 219 594 •	650	argintiu	130,00	1 buc



Grupă produs YA3

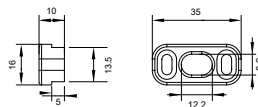


## Piesă închidere zăvor

Utilizare: aluminiu fără canal de feronerie  
 Direcție: universal stânga/dreapta  
 Material:

Art. nr.	Lungime mm	Lățime mm	Preț RON	per
102 219 098	35	16	6,04	1 buc

Grupă produs YA3

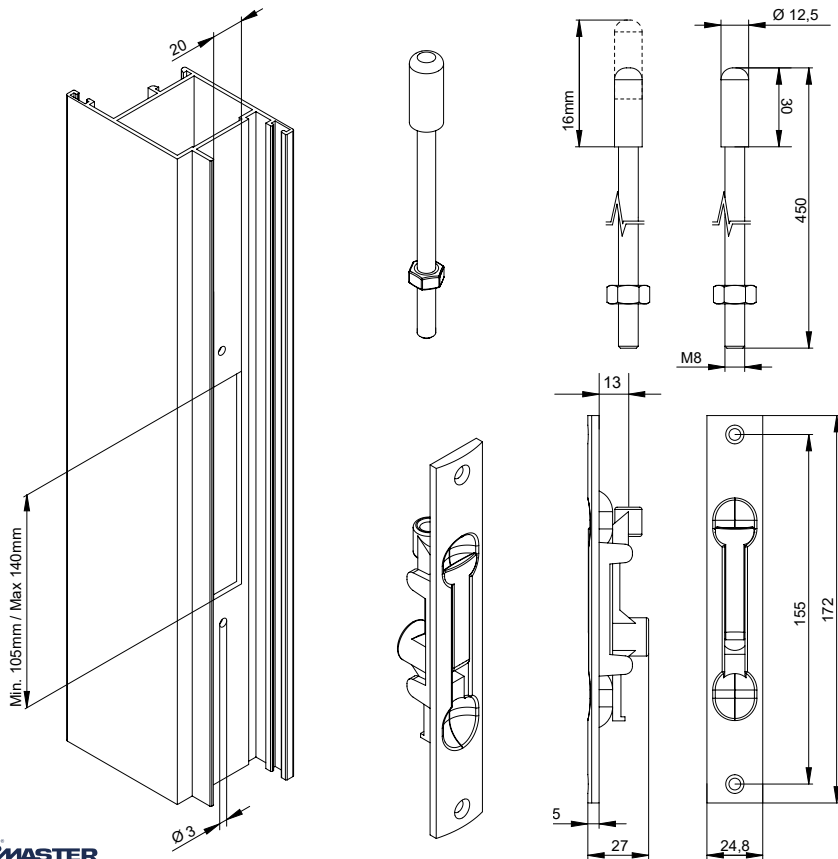


## Zăvor ușă îngropat

Corp din zamac, tijă din oțel zincat.

Tijă : 450mm, Ø 12,5, M8  
 Utilizare: aluminiu fără canal de feronerie  
 Direcție: universal stânga/dreapta

Art. nr.	Material	Preț RON	per
102 219 842	zamac/oțel zincat	31,35	1 buc



Grupă produs YA3  
 Ø 12,5

## Bucșă închidere zăvor

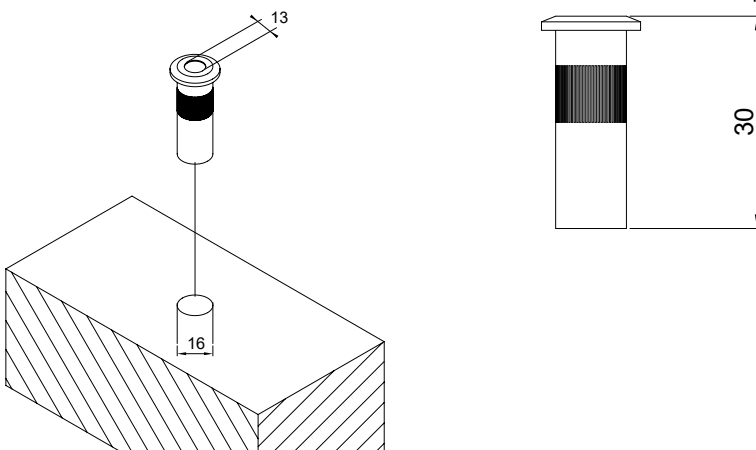
Corp și capac anti murdărire din alamă.

Lungime: 30 mm  
 Material: alamă

Art. nr.	Exterior ø mm	Interior ø mm	Preț RON	per
102 219 845	16	13	13,95	1 buc



Grupă produs YA3





## DE CE SĂ ALEGEȚI WEEN?

### • SIMPLU ȘI INTUITIV

1. Kitul de închidere suplimentar poate fi montat pe ferestre deja instalate;
3. Montare și reglare cu numai 2 scule;
4. Balamale inferioare cu 3 reglaje independente: înălțime +/- 2 mm; aliniere +/- 1mm presiune - 0,5mm;
5. Braț reglabil în presiune (când fereastra este în poziție înclinată);
6. Reglarea presiunii (+/- 2,5 mm) prin blocatori reglabili.

### • COMPACT ȘI REZISTENT

1. Capacitate de încărcare de 160 kg prin adăugarea unui șurub suplimentar pe balamaua superioară;
2. Capacitate de încărcare 100 kg fără șurub suplimentar;
3. Trei puncte standard de blocare pe partea de cremon;
4. Certificare conform normei UNI EN 13126-8: 2006;
5. Suport pentru ridicare canat, prevăzut cu rolă din alamă.

### • GAMĂ COMPLETĂ ȘI MODULARĂ

1. Utilizabil cu cremone bolt and handle, cu sau fără cheie;
2. Disponibil în versiunea standard sau batant-oscilantă, cu mecanism anti manevrare falsă: superior, pe cremon, pe mecanismul cu sens unic;
3. Câteva articole pentru multe soluții;
4. Un kit suplimentar de blocare pentru partea balamalei și închidere orizontală;
5. Braț suplimentar pentru L > 1200 mm;
6. Potrivit pe pragul plat (fără bariere);
7. Accesoriile pentru cercevea principală permit aceeași ajustare a kitului oscilobatant;
8. Balamale simetrice;
9. Potrivit pentru toate seriile Euro Groove.

### • ETIC ȘI VERDE

1. Evaluarea ciclului de viață (LCA) evaluează impactul asupra mediului asociat tuturor etapelor vieții acestui produs;
2. Acordul cu Ministerul Mediului pentru reducerea impactului asupra mediului;
3. Ween contribuie la obținerea creditelor pentru certificarea LEED®.



**180 de ani Austria**  
**15 ani România**

Schachermayer România - Sediul Central  
Str. Ithaca FN, Bolintin Deal, Jud. Giurgiu  
Tel.: +4021 4570608/37, Fax +4021 4570415

Schachermayer România - Filiala Transilvania  
Str. Crinului Nr. 10, et 1, ap 4, int 4, Cluj-Napoca, Jud. Cluj  
Tel.: +40264 275073, Fax +40264 275077

Schachermayer România - Showroom  
Str. Ithaca FN, Bolintin Deal, Jud. Giurgiu  
Tel.: +4021 4570608/37, Fax +4021 4570415

Sucursale din străinătate  
Ungaria - Republica Cehă - Slovenia - Germania -  
Republica Slovacă - Croația - Polonia - Muntenegru -  
Bosnia & Herțegovina - Serbia - Italia-

  
**schachermayer**