



Cinetto. Sisteme de culisare



Prețurile nu includ TVA și pot suferi modificări.
Schachermayer România SRL nu este responsabilă pentru eventualele omisiuni sau greșeli de tipar.



cum să ne contactați...

Schachermayer România SRL - sediul central

Str. Ithaca FN,
Bolintin Deal, jud. Giurgiu
Tel.: +40 21 4570608/37, Fax: +40 21 4570415
info@schachermayer.ro

Schachermayer România SRL - filiala Transilvania

Str. Crinului Nr. 10, et 1, ap 4, int 4
Cluj-Napoca, jud. Cluj
Tel.: +40 21 4570608/37, Fax: +40 21 4570415
info@schachermayer.ro

Schachermayer-Großhandels-gesellschaft m.b.H. - centrala Austria

Schachermayerstraße 2
A-4020 Linz

sucursale din străinătate

Ungaria - Republica Cehă - Slovenia - Germania - Republica Slovacă - Croația - Polonia - Bosnia&Herțegovina - Serbia - Italia

program de lucru

l-j 8:00 - 17:00, v 8:00 - 14:30

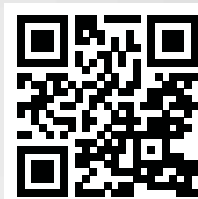
LEGENDA

- stoc Austria
- la comandă

cuprins

4 - 14	Sistem uși culisante aplicate PS48
15 - 16	Profile mâner
17 - 30	Sistem uși culisante coplanar PS40
31 - 38	Sistem electric de acționare B-Moved
39 - 43	Sistem culisare pentru uși pliante PS23
44 - 50	Sistem uși pliante culisante PS11
51 - 58	Sistem și culisante încadrate/combinat PS06

Portal Parteneri Schachermayer :
Serviciile noastre zilnice-avantajul dumneavoastră!



WEBCATALOG

căutare ONLINE
și comparare



WEBSHOP

comandă ONLINE
la orice oră



gestionare ONLINE
la computer



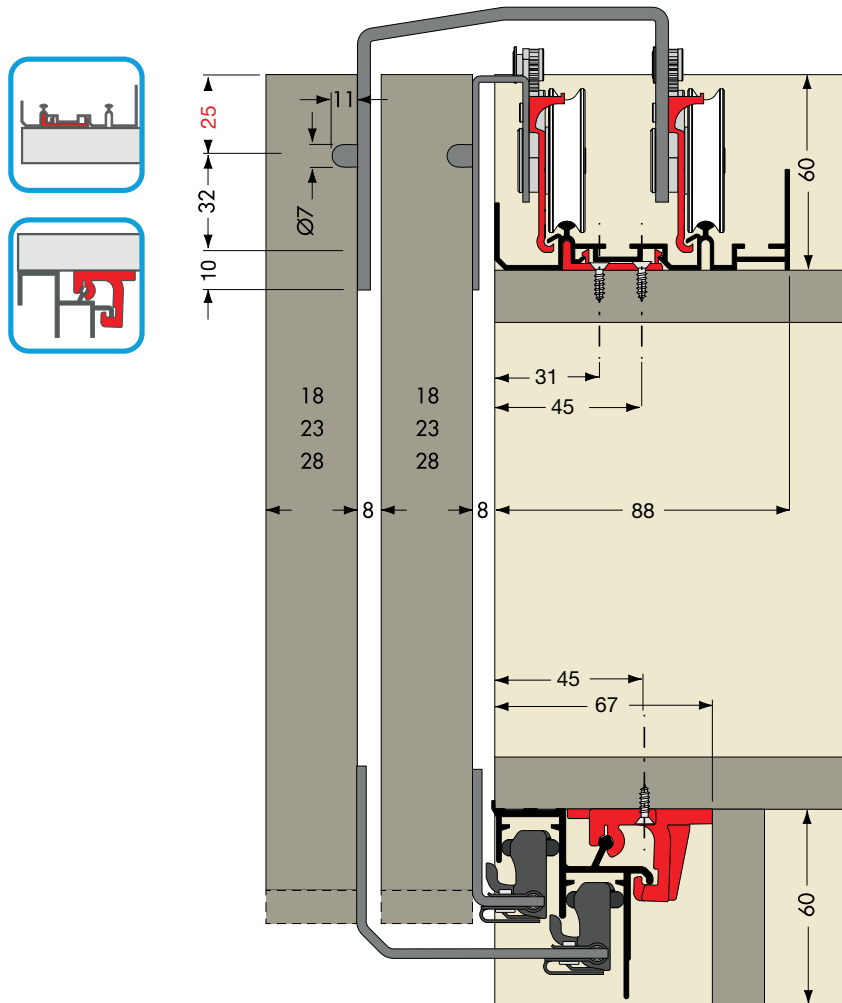
Schachermayer Romania SRL

Str. Ithaca FN, RO - 087015 Bolintin Deal, Jud. Giurgiu, T. + 40 21 457 06 08/37, F. + 40 21 457 04 15
E-Mail: info@schachermayer.ro, www.schachermayer.ro

schachermayer

Sistem uși culisante aplicate PS48

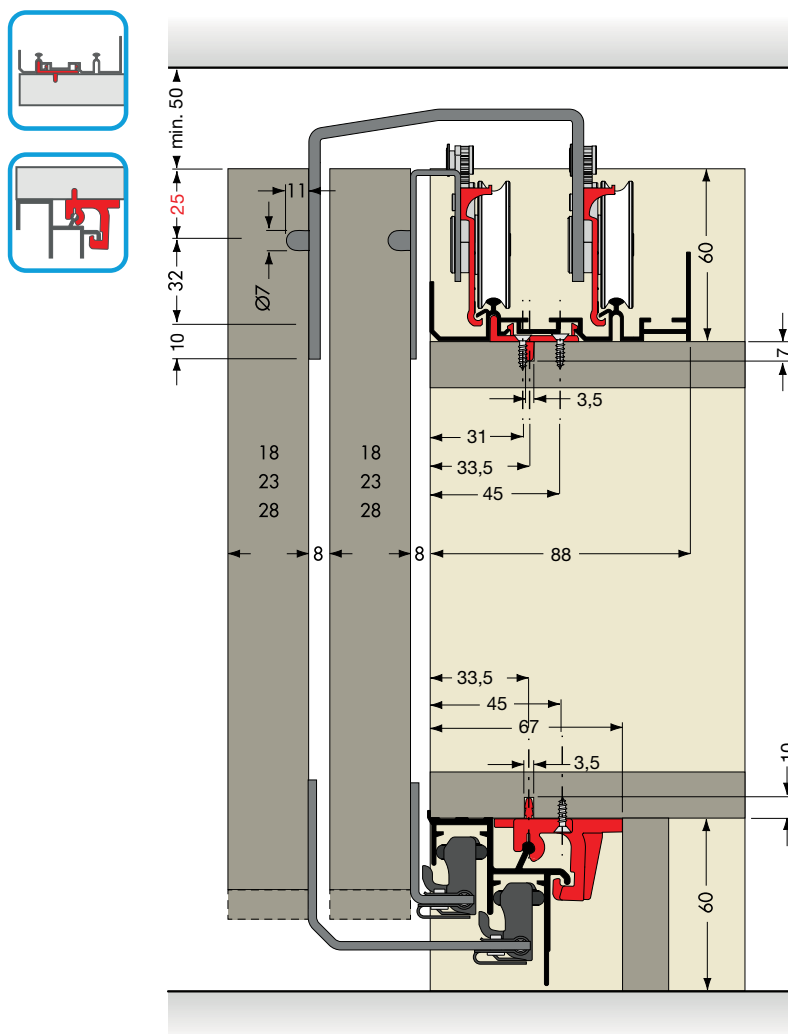
- Design front exterior
- Opțional cu amortizare de deschidere și închidere
- Sunt posibile variante cu 2 sau mai multe uși - fiecare ușă poate fi amortizată
- Grosime lemn 19, 23 și 28 mm
- Max. capacitate portantă 80 kg
- Reglare confortabilă a înălțimii din față ± 3 mm
- Fixare simplă a șinelor de culisare/ghidare cu clipsuri



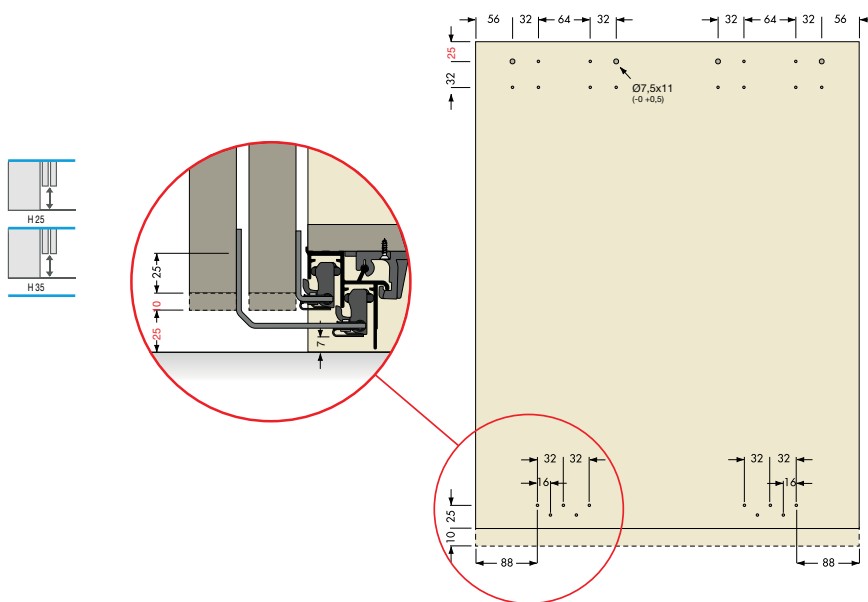
Fixarea șinelor de culisare/ghidare prin înșurubare



Sistem uși culisante aplicate PS48

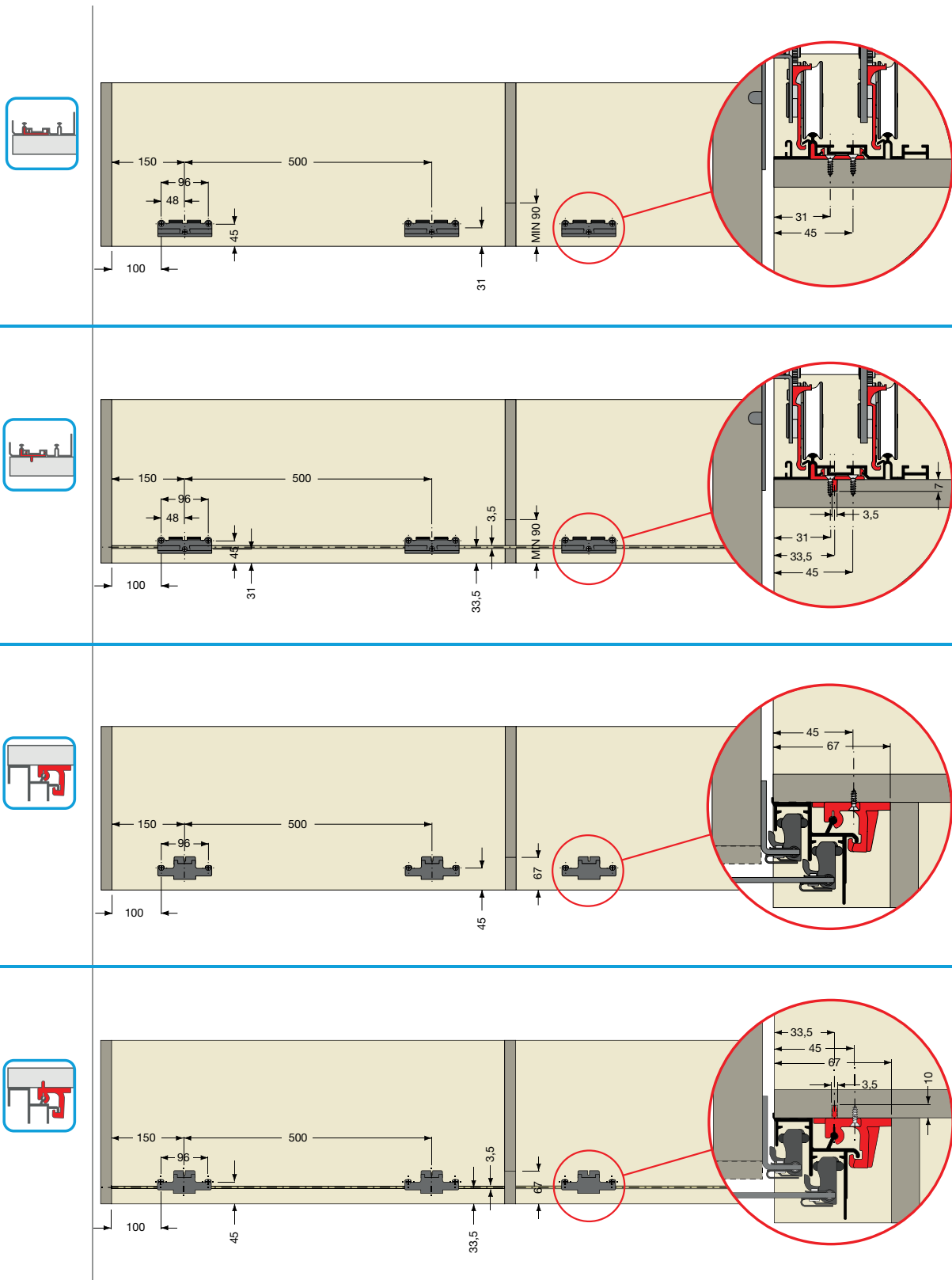


Fixarea șinelor de culisare/ghidare prin canelură și înșurubare



Preluare front

Sistem uși culisante aplicate PS48



Poziționarea prinderii cu clips



Set feronerie PS48

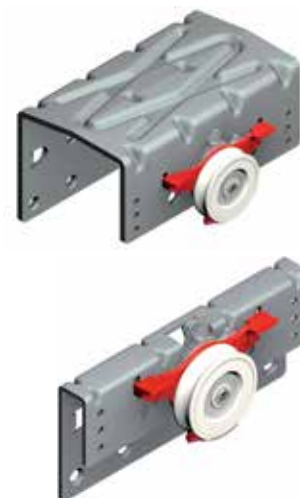
Livrare:

Cărucior de rulare sup. ușă interioară/exterioară
Colțar de ghidare inf. ușă interioară/exterioară

Capacitate portantă: 80 kg
Material: oțel
Finisaj: lăcuit gri

Art. nr.	Număr uși	Grosime lemn mm	Preț RON	per
103 351 413 •	2	19	344,57	1 buc
103 351 415 •	2	28	348,57	1 buc
103 351 416 •	3	19	506,64	1 buc
103 351 418 •	3	28	511,00	1 buc

Grupă produs 300 379



Feronerie culisare, inclusiv opritor

Livrare:

Set feronerie
Opritor stânga/dreapta pentru șina de culisare și ghidare

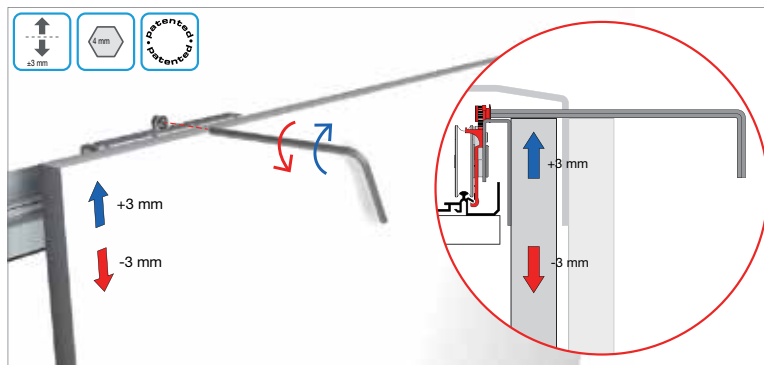
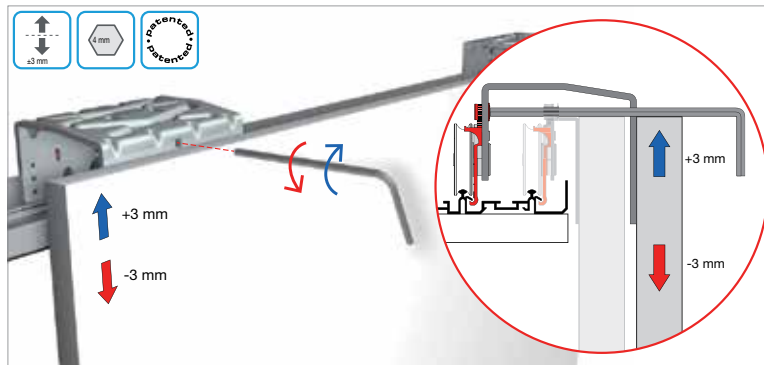
Material: front exterior
Capacitate portantă: 80 kg

Art. nr.	Număr uși	Grosime lemn mm	Preț RON	per
103 351 429 •	2	19	382,44	1 set
103 351 430 •	2	23	415,70	1 set
103 351 431 •	2	28	386,55	1 set
103 351 432 •	3	19	563,45	1 set
103 351 433 •	3	23	596,84	1 set
103 351 434 •	3	28	567,81	1 set

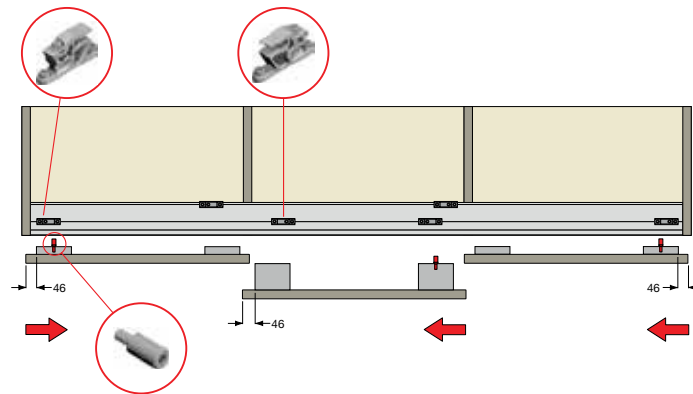
Grupă produs 300 379



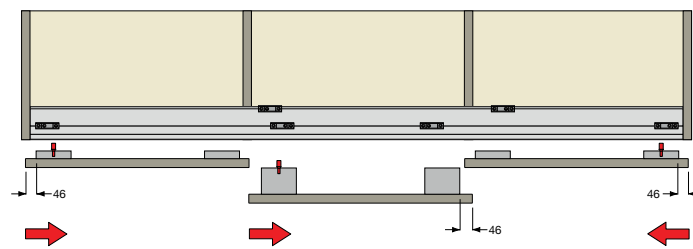
Feronerie culisare, inclusiv opritor



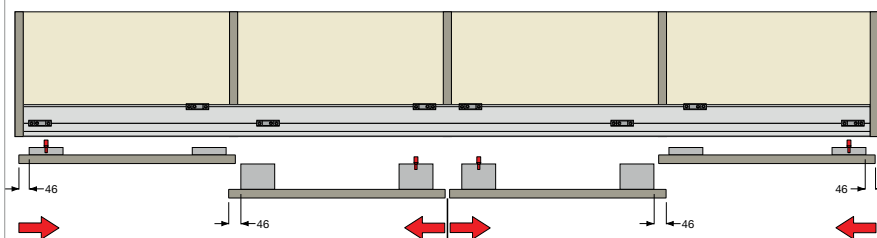
A



B



C





Set feronerie cu amortizare PS48

- Fixarea amortizorului în șina de culisare resp. la cărucioarele de rulare
- Spațiu necesare amortizare: Lățime canat min. 760/400 mm (vezi schițe)

Livrare:

Set feronerie

Amortizare pentru toate ușile în direcția de deschidere/închidere

Material:

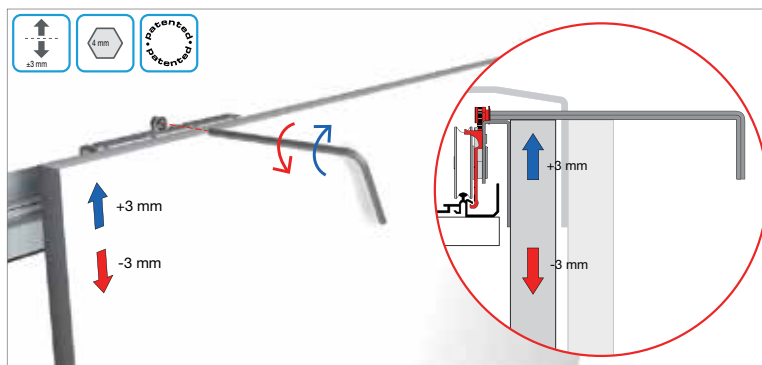
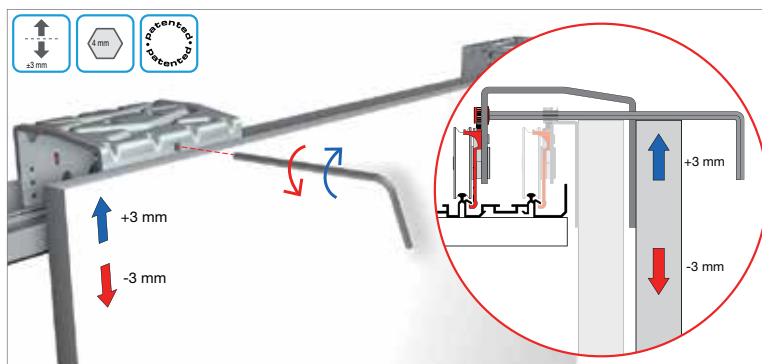
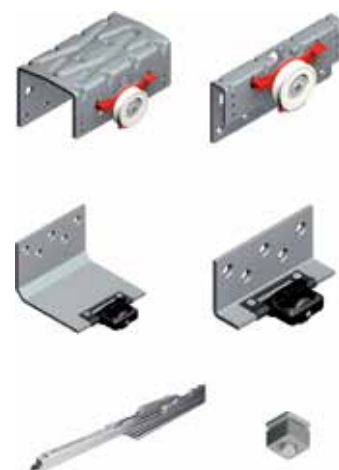
front exterior

Capacitate portantă:

80 kg

Art. nr.	Număr uși	Grosime lemn mm	Tip	Preț RON	per
103 351 455 •	2	19	Amortizare 30 kg	611,66	1 set
103 351 456 •	2	23	Amortizare 30 kg	644,92	1 set
103 351 457 •	2	28	Amortizare 30 kg	615,77	1 set
103 351 458 •	3	19	Amortizare 30 kg	907,28	1 set
103 351 459 •	3	23	Amortizare 30 kg	940,66	1 set
103 351 460 •	3	28	Amortizare 30 kg	911,64	1 set
103 351 461 •	2	19	Amortizare 50 kg	603,69	1 set
103 351 462 •	2	23	Amortizare 50 kg	636,95	1 set
103 351 463 •	2	28	Amortizare 50 kg	607,80	1 set
103 351 464 •	3	19	Amortizare 50 kg	895,32	1 set
103 351 465 •	3	23	Amortizare 50 kg	928,70	1 set
103 351 466 •	3	28	Amortizare 50 kg	899,68	1 set
103 351 438 •	3	19	Amortizare 80 kg	907,28	1 set
103 351 440 •	3	28	Amortizare 80 kg	911,64	1 set

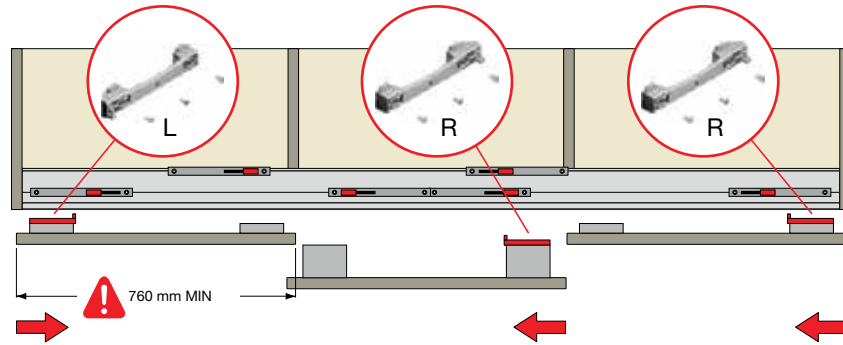
Grupă produs 300 379



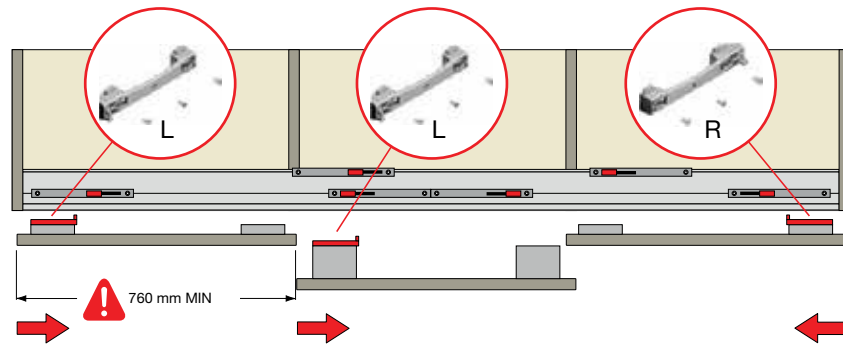
Set feronerie cu amortizare PS48



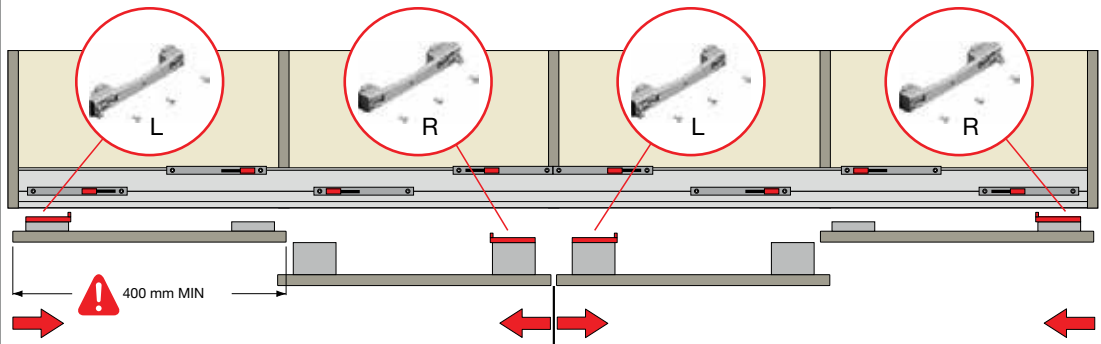
A



B



C

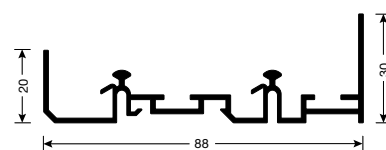




Șină dublă de culisare PS48

- Prindere cu clips 103 351 412 (de înșurubat) sau 103 351 425 (pentru prindere în canelură)

Serviciu: este posibilă contra cost debitarea la dimensiune!
 Dimensiune: 88 x 30 mm
 Material: aluminiu
 Finisaj: eloxat natur



Art. nr.	Preț RON	per
103 351 444 •	83,71	1000 mm
103 351 411 •	268,33	1 buc

Grupă produs 300 379



Clips fixare șină dublă de culisare PS 48

- Poziționare la distanță de 500 mm

Tipul fixării: șuruburi

Art. nr.	Material	Finisaj	Preț RON	per
103 351 412 •	plastic	negru	5,98	1 buc
103 351 425	plastic	negru	5,73	1 buc

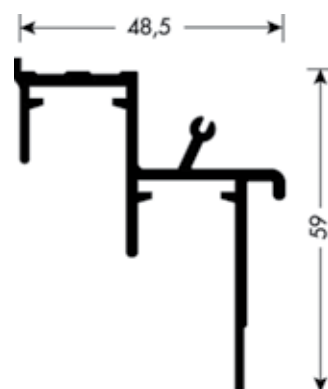
Grupă produs 300 379



Șină Cinetto PS11/48/06 dublă ghidare inferioară

- Prindere cu cleme 103 351 384 (pentru montare prin înșurubare) sau 103 351 385 (pentru prindere în nut)

Model: neperforată
 Lungime: 6100 mm
 Serviciu: este posibilă contra cost debitarea la dimensiune!
 Dimensiune: 48,5 x 59 mm
 Material: aluminiu
 Finisaj: eloxat natur



Art. nr.	Preț RON	per
103 351 397 •	76,99	1000 mm
103 351 382	249,15	1 buc

Grupă produs 300 379

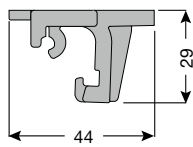
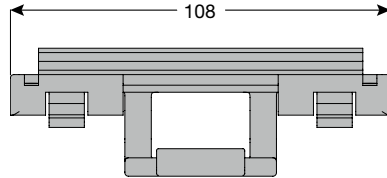
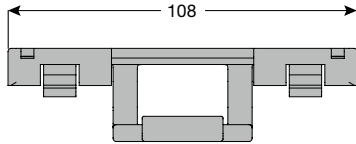
Clips PS06/11/40/48 fix șină ghidare inferioară, montare nut/șuruburi

- Poziționare la distanțe de 500 mm.

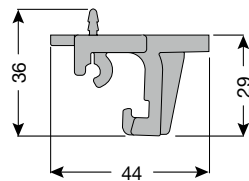
Tipul fixării: nut/ șurub

Art. nr.	Material	Preț RON	per
103 351 384	plastic negru	7,48	1 buc
103 351 385	plastic negru	7,47	1 buc

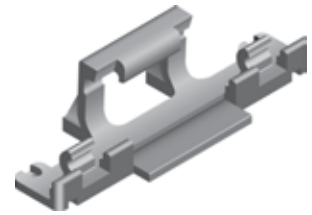
Grupă produs 300 379



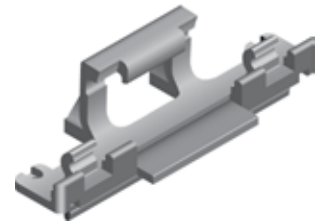
103 351 384



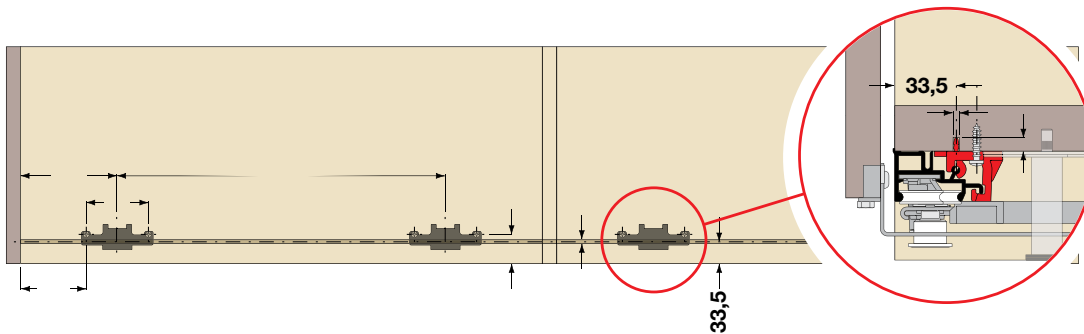
103 351 385



103 351 384



103 351 385

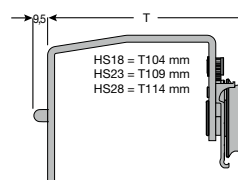
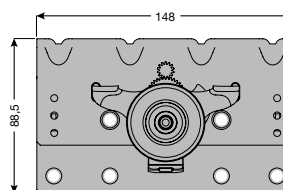


Cărucior de culisare PS48 ușă exterioară

- Rola de culisare cu rulment
- Utilizare pe ambele părți

Art. nr.	Utilizare mm	Material	Finisaj	Preț RON	per
103 351 407	grosime ușă 19	oțel	lăcuit gri	54,31	1 buc
103 351 408	grosime ușă 23	oțel	lăcuit gri	55,56	1 buc
103 351 409	grosime ușă 28	oțel	lăcuit gri	57,06	1 buc

Grupă produs 300 379

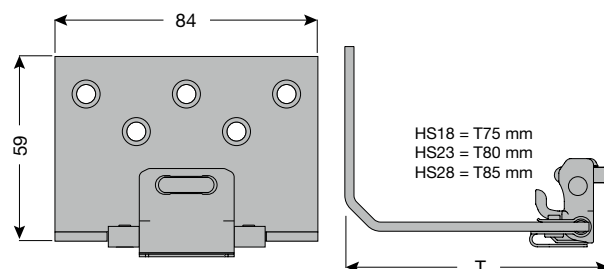




Cărucior de ghidare inf. PS48 ușă exterioră

Art. nr.	Utilizare mm	Material	Finisaj	Preț RON	per
103 351 419 •	grosime ușă 19	oțel	lăcuit gri	25,41	1 buc
103 351 420 •	grosime ușă 23	oțel	lăcuit gri	40,49	1 buc
103 351 421 •	grosime ușă 28	oțel	lăcuit gri	26,66	1 buc

Grupă produs 300 379

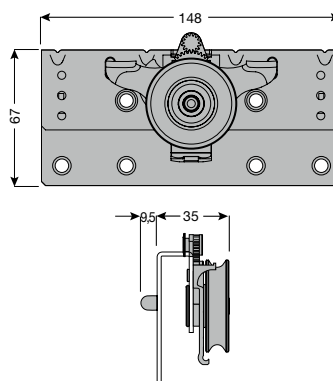


Cărucior de culisare sup. PS48 ușă interioară

- Rola de culisare cu rulment
- Utilizare pe ambele părți

Art. nr.	Material	Finisaj	Preț RON	per
103 351 406 •	oțel	lăcuit gri	45,97	1 buc

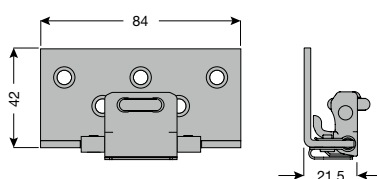
Grupă produs 300 379



Cărucior de ghidare PS48 inf. ușă interioară

Art. nr.	Material	Finisaj	Preț RON	per
103 351 422 •	Oțel	Lăcuit gri	21,30	1 buc

Grupă produs 300 379



Amortizor PS48

- Lățime ușă min. 760 mm
- Amortizor în șină dublă de culisare resp. Activator integrat pe căruciorul de rulare

Livrare:

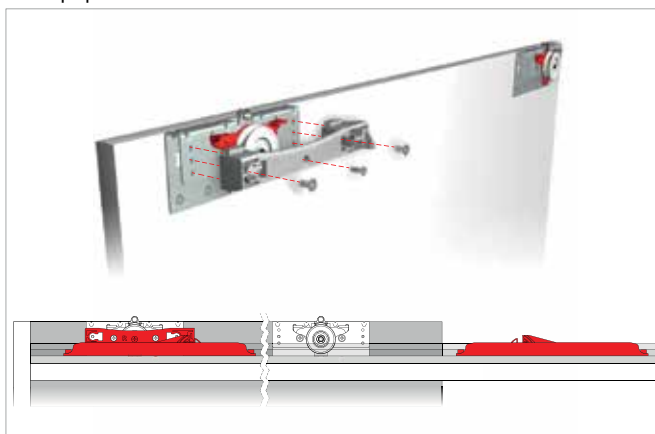
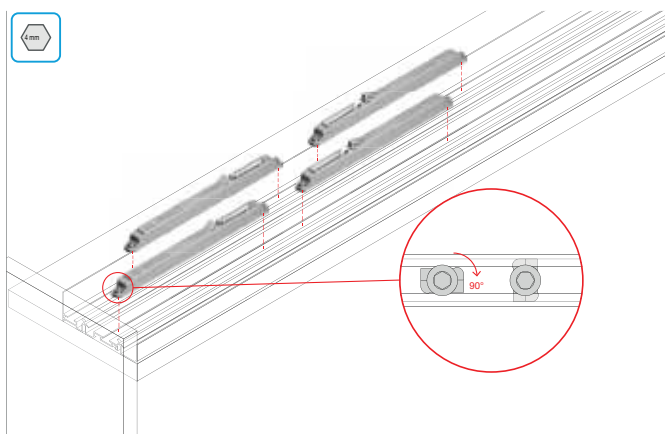
Amortizare, Activator

Material: plastic
Finisaj: gri



Art. nr.	Direcție	Capacitate portantă kg	Preț RON	per
103 351 426	dreapta		66,77	1 buc
103 351 427	stânga		66,77	1 buc
103 351 428	pe ambele părți		133,54	1 set
103 351 446	dreapta	până la 50	64,78	1 set
103 351 447	stânga	până la 50	64,78	1 set
103 351 448	pe ambele părți	până la 50	129,56	1 set

Grupă produs 300 379



Piesă fixare amortizor PS48

Art. nr.	Material	Finisaj	Preț RON	per
103 351 450	plastic	gri	12,33	1 set

Grupă produs 300 379

Opritor pentru șină de culisare PS48

- Utilizare pe ambele părți

Art. nr.	Material	Finisaj	Preț RON	per
103 351 423	plastic	gri	9,47	1 buc

Grupă produs 300 379



Opritor pentru șină de ghidaj PS48

Sistem: PS06 și PS48

Art. nr.	Material	Finisaj	Preț RON	per
103 351 326	plastic	gri	4,61	1 buc

Grupă produs 300 379





Profil mâner



Profil mâner lat prindere în nut

- Grosime lemn 19 mm

Indicație:

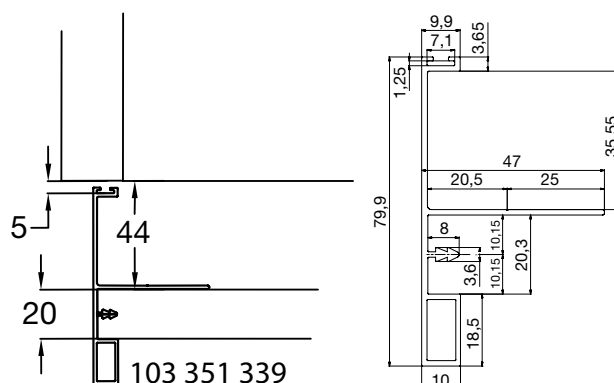
Mânerul se utilizează **exclusiv** cu feronerie pentru grosime lemn 28 mm 103 351 356/362/353/359.

Material:

aluminIU argintiu eloxat

Art. nr.	Lungime mm	Utilizare	Preț RON	per
103 351 339 •	2600	ușă exterioară	183,75	1 buc

Grupă produs 300 379



Profil cant prindere în nut

- Grosime lemn 19 mm

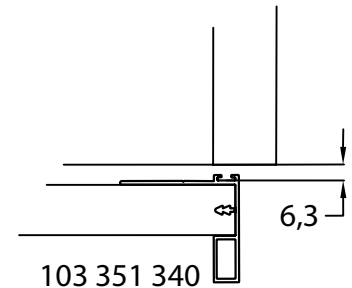
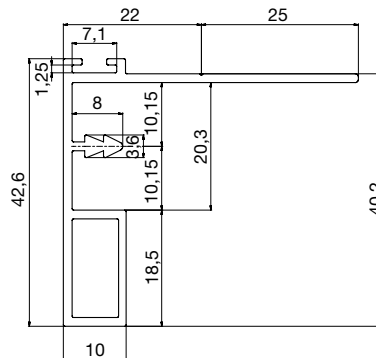
Indicație:

Mănerul se utilizează **exclusiv** cu feronerie pentru grosime lemn 28 mm 103 351 356/362/353/359.

Material: Aluminiiu argintiu eloxat

Art. nr.	Lungime mm	Utilizare	Preț RON	per
103 351 340	2600	ușă interioară/Ușă exterioră	124,45	1 buc

Grupă produs 300 379



Profil mâner prindere în nut

- Grosime lemn 19 mm

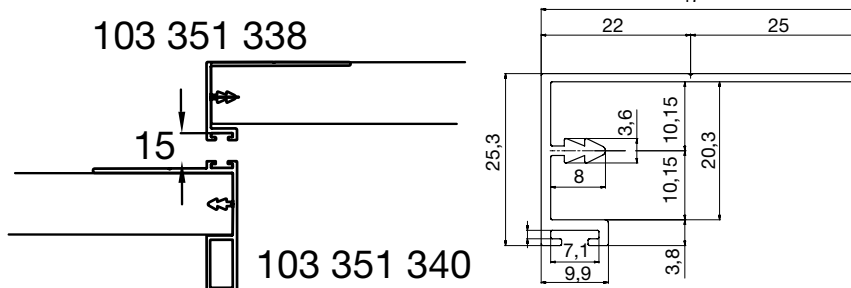
Indicație:

Mănerul se utilizează **exclusiv** cu feronerie pentru grosime lemn 28 mm 103 351 356/362/353/359.

Material: aluminiu argintiu eloxat

Art. nr.	Lungime mm	Utilizare	Preț RON	per
103 351 338	2600	ușă interioară	84,46	1 buc

Grupă produs 300 379
47

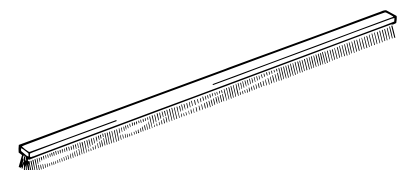


Perie etanșare pentru profil mâner lat

Material: plastic

Art. nr.	Lățime mm	Înălțime mm	Finisaj	Preț RON	per
103 351 924	6.7	5	gri	86,75	100 m
103 353 576	6.7	9	negru	2,74	1 m

Grupă produs 300 F63





Sistem uși culisante coplanar PS40



Sistem uși culisante coplanar PS40

- Varianta cu 1,2 sau 3 uși
- Varianta fără adaptor = montajul setului de feronerie pe front prin frezare (ieșire șină 0 mm).
- Varianta cu adaptor = montajul setului de feronerie pe front cu șuruburi și adaptor (ieșire șină 12 mm).
- Sarcină la construcție cu 2 uși: 60kg/ ușă
- Sarcină la construcție cu 3 uși: 45 kg/uși exterioare, 100 kg ușă mijloc
- Montare/demontare fără scule a șinelor de culisare/ghidare
- Amortizare integrată pentru închidere
- Amortizare opțională pentru deschidere
- Reglare pe verticală -4/+6 mm
- Înălțimi variabile de uși (cant interior canat / podea)
- Grosimi variabile de uși

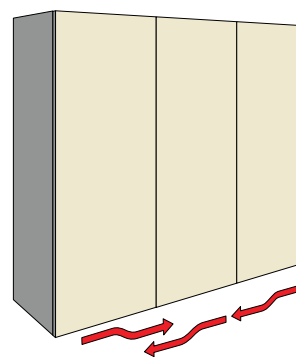
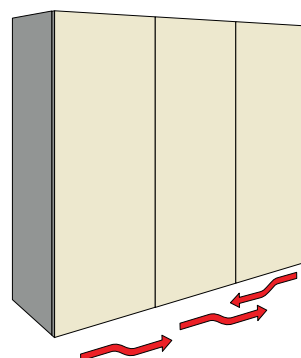
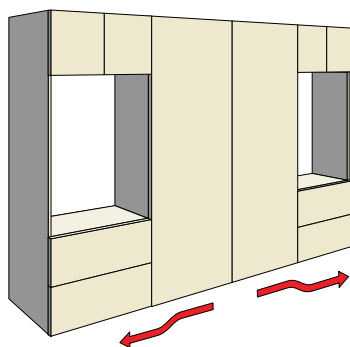
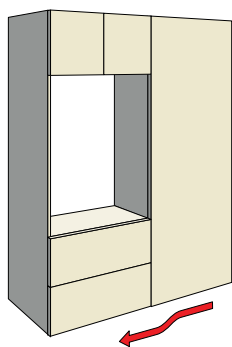
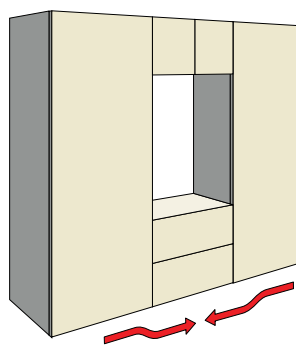
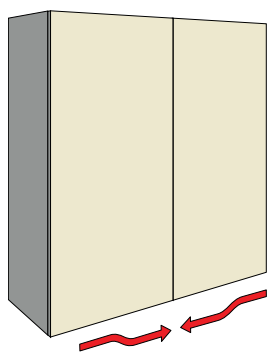
Indicație lățimi canaturi:

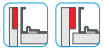
2 uși și uși în fața corpului: min. 890 mm; max. 1800 mm

2 uși și uși în fața corpului: min. 888 mm; max. 1800 mm

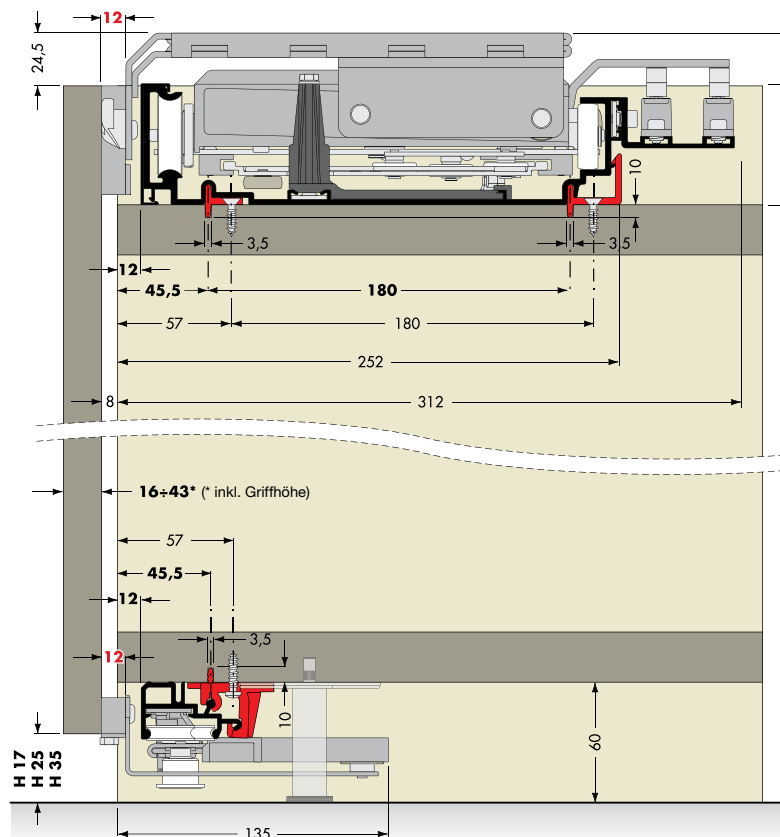
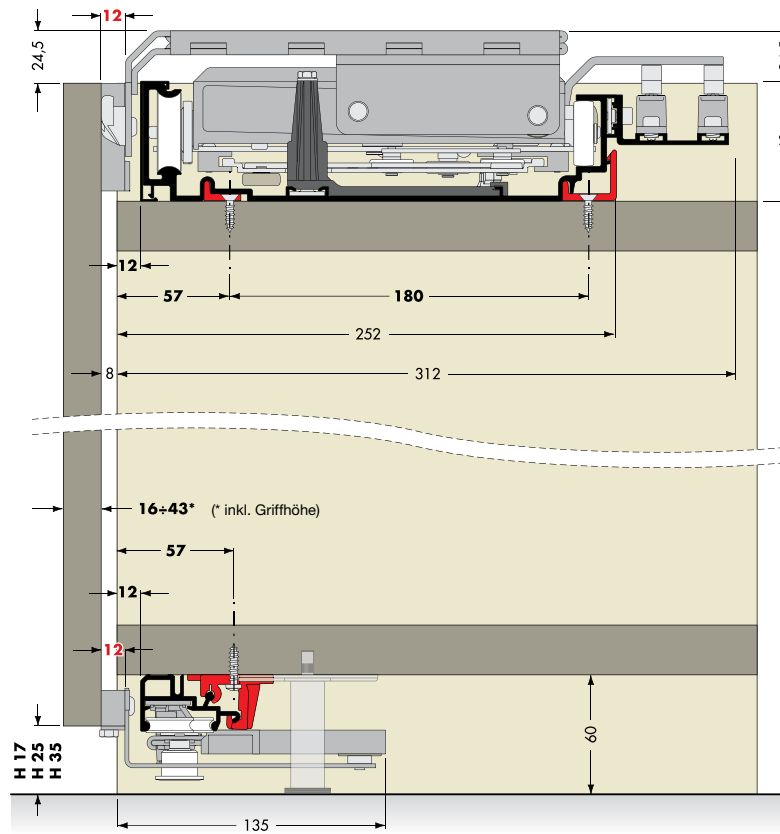
3 uși și uși în fața corpului: min. 1300 mm; max. 1800 mm

3 uși și uși în fața corpului: min. 1298 mm; max. 1800 mm

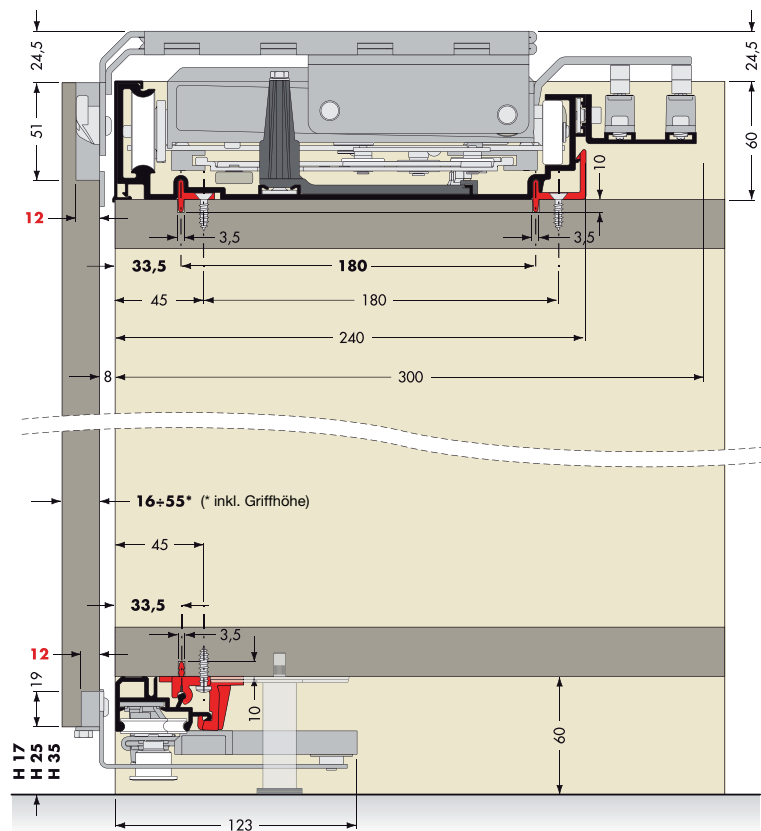
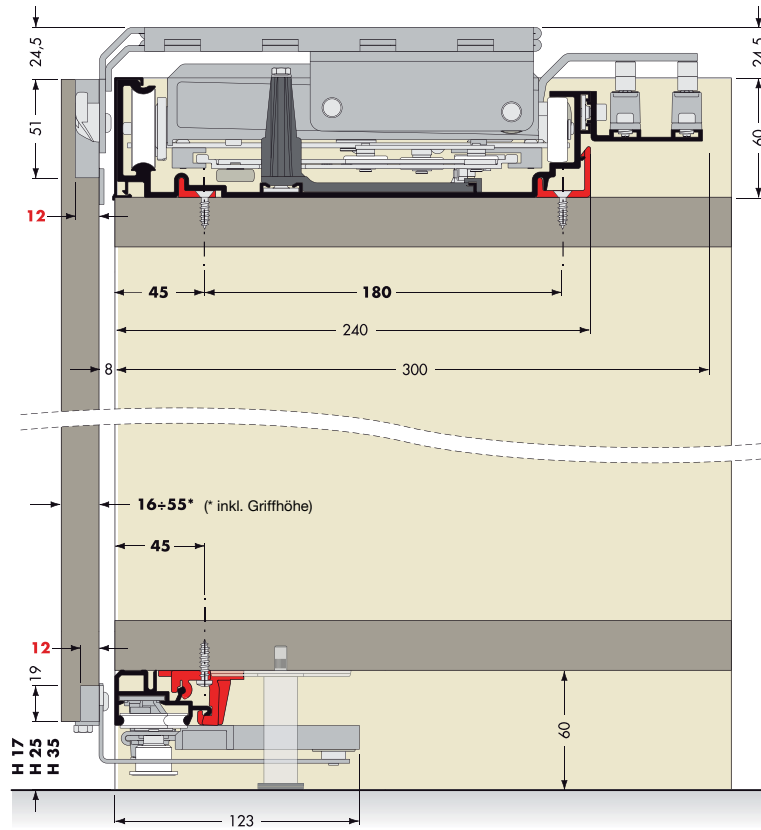




Sistem uși culisante PS40

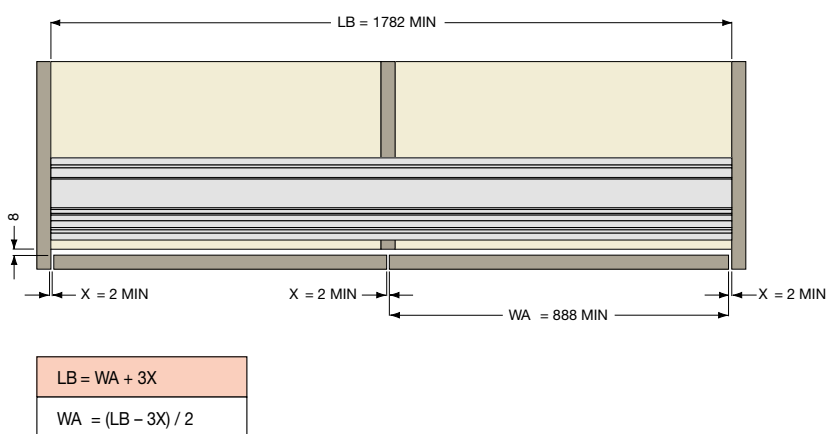
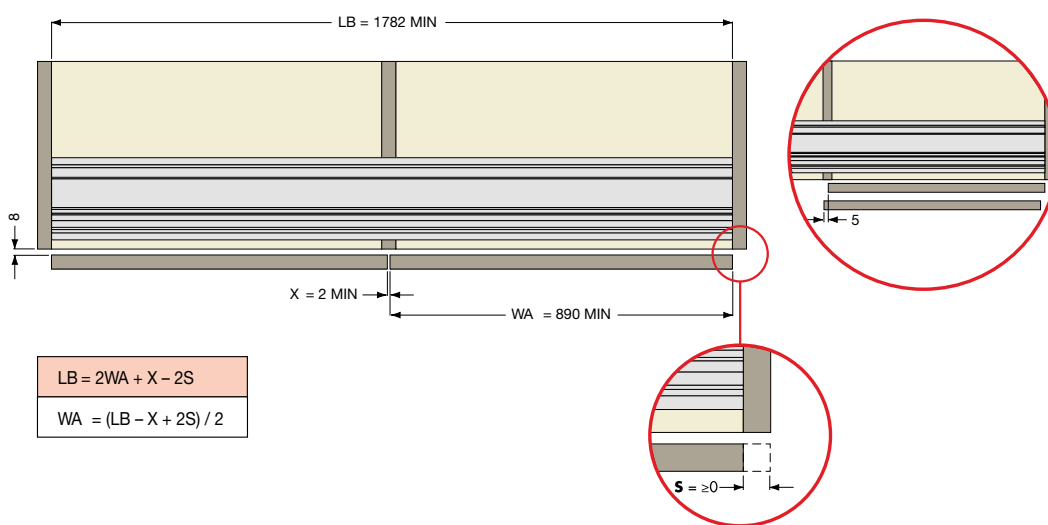
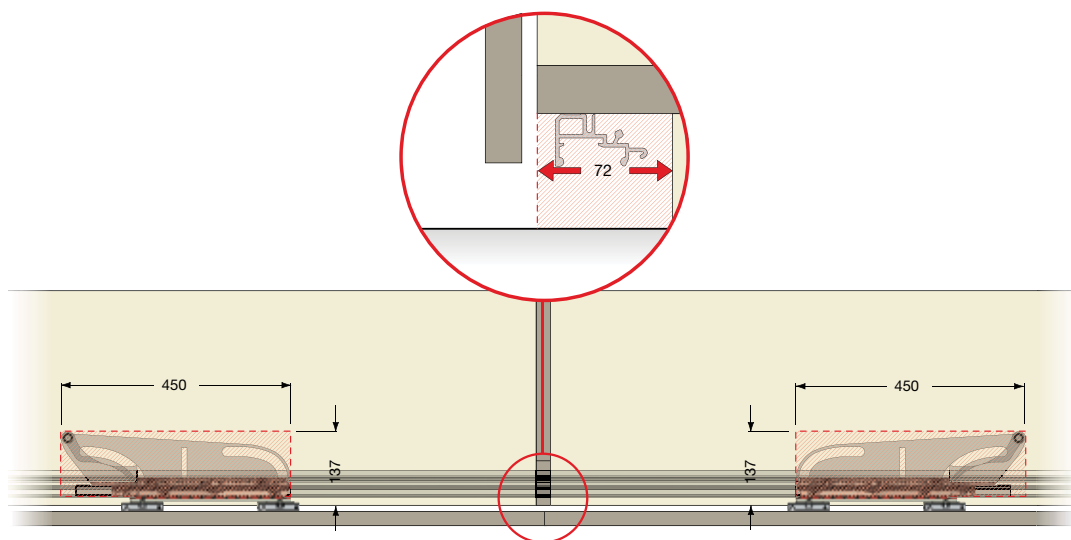


Sistem uși culisante PS40



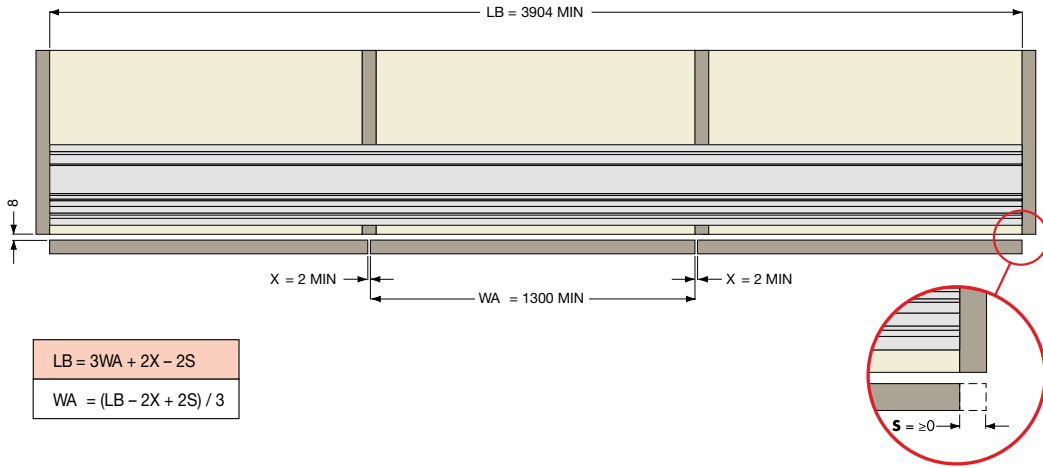


Sistem uși culisante PS40



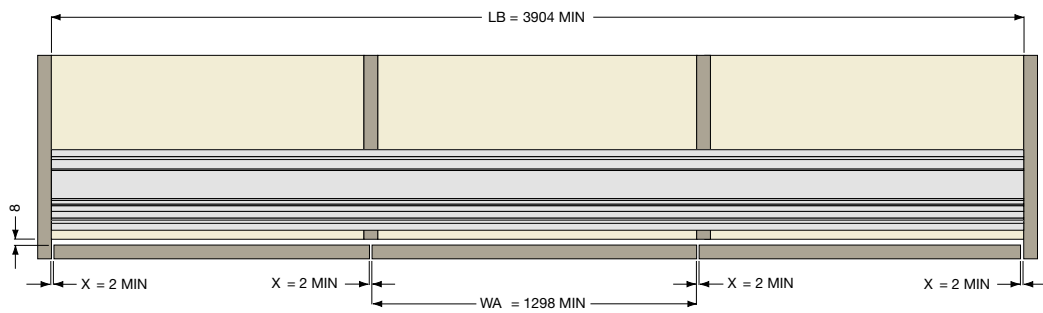
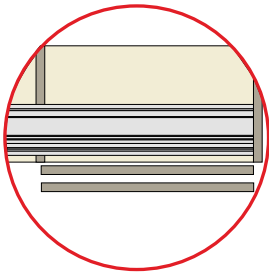
Lățimi canat PS40 două uși - cu adaptor

Sistem uși culisante PS40



$$LB = 3WA + 2X - 2S$$

$$WA = (LB - 2X + 2S) / 3$$



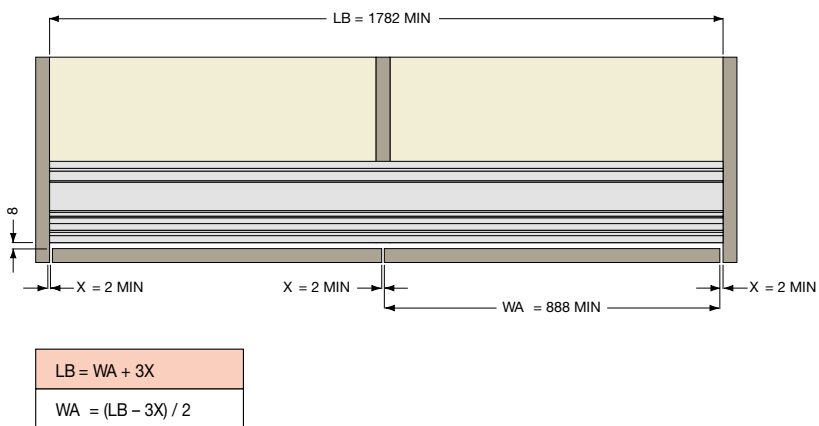
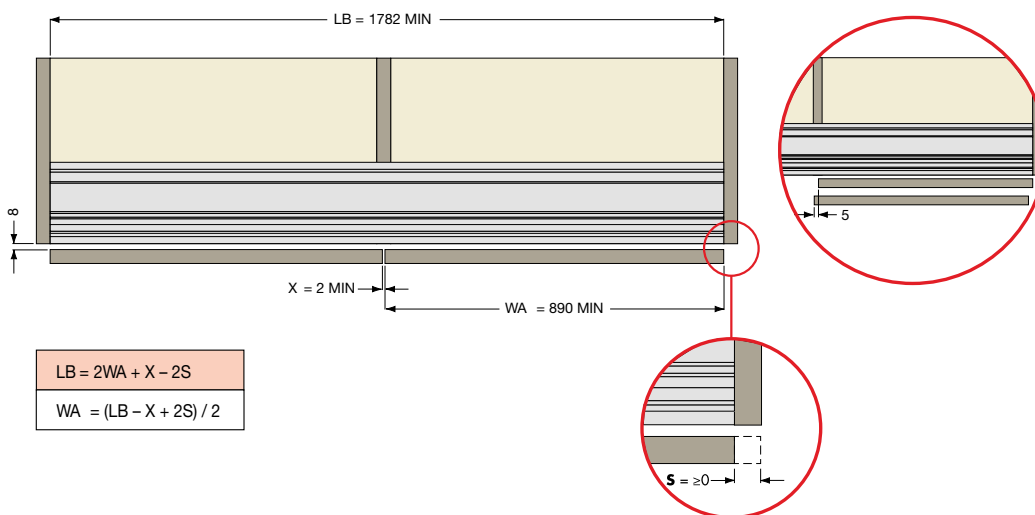
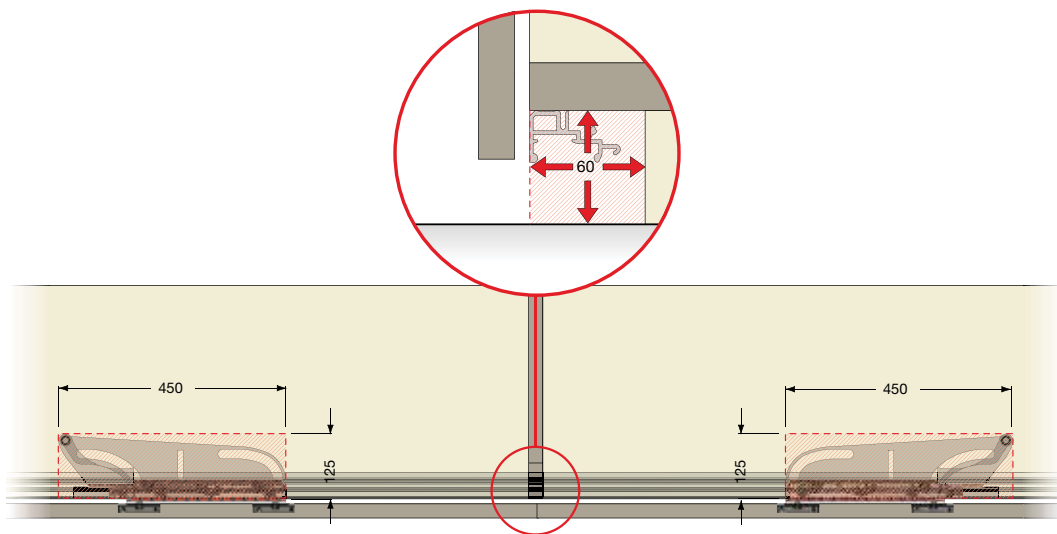
$$LB = 3WA + 4X$$

$$WA = (LB - 4X) / 3$$

Lățimi canat PS40 trei uși - cu adaptor

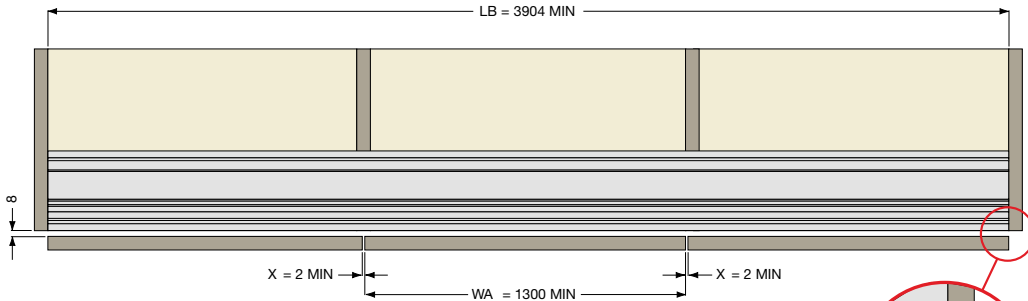


Sistem uși culisante PS40



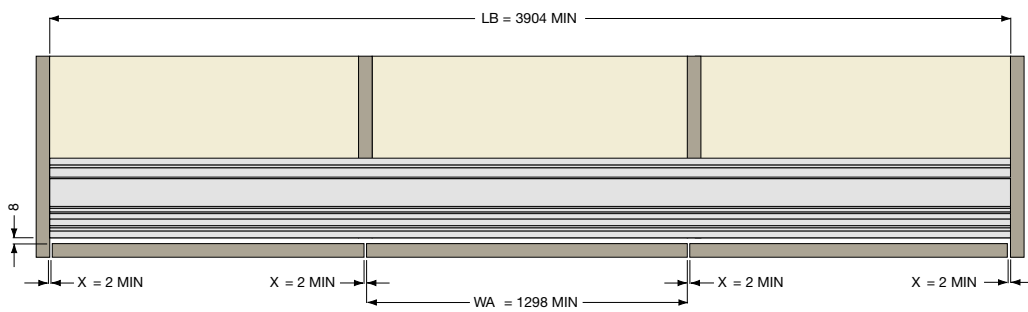
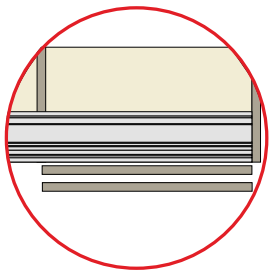
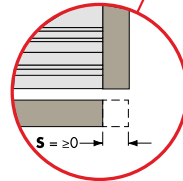
Lățimi canat PS40 două uși - cu uși frezate

Sistem uși culisante PS40



$$LB = 3WA + 2X - 2S$$

$$WA = (LB - 2X + 2S) / 3$$



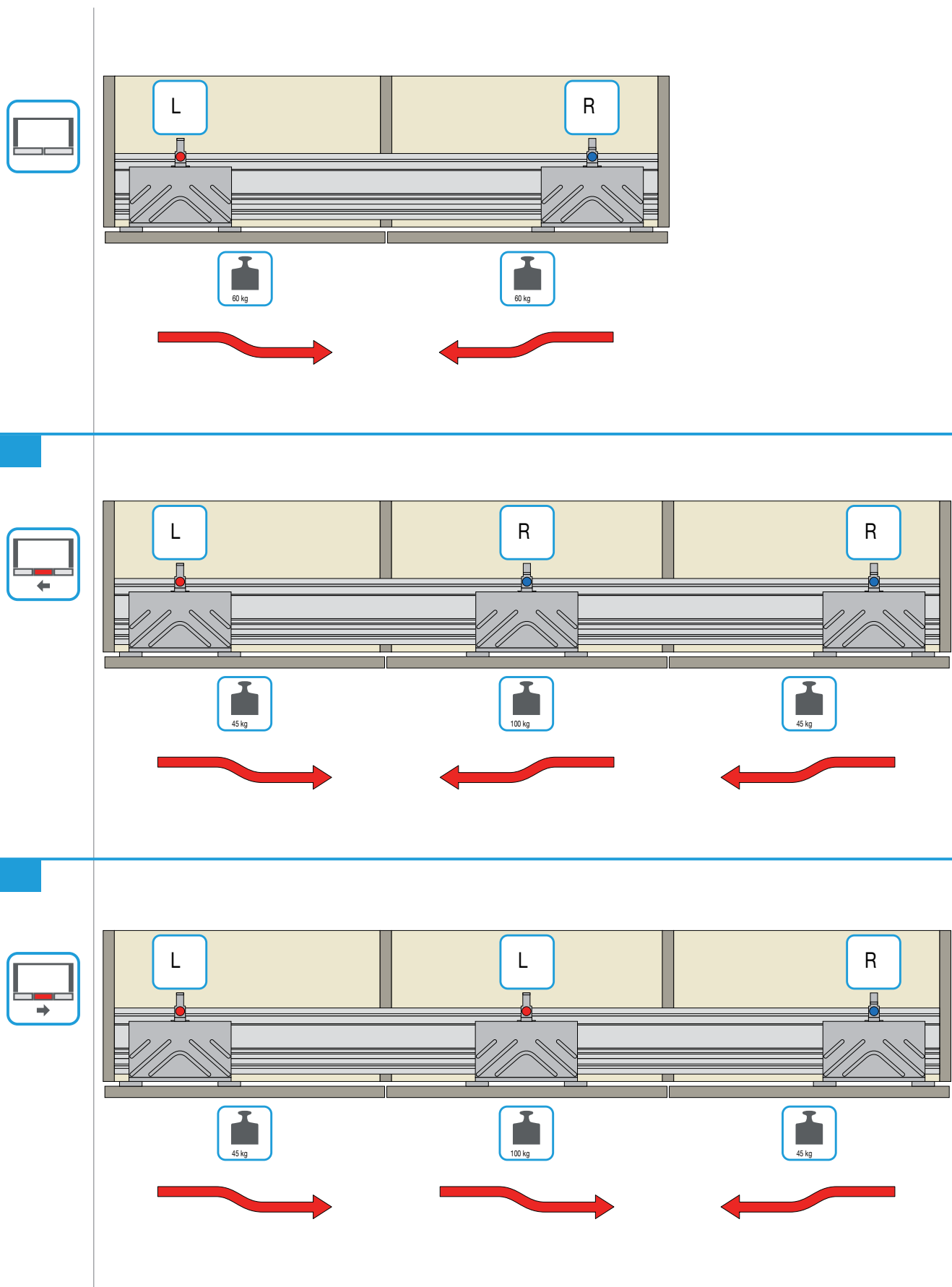
$$LB = 3WA + 4X$$

$$WA = (LB - 4X) / 3$$

Lățimi canat PS40 trei uși - cu uși frezate



Sistem uși culisante PS40



Set feronerie PS40

- Inclusiv amortizare individuală la închidere (integrată în căruciorul de rulare)
- Amortizarea de deschidere este disponibilă opțional (se comandă separat)

Indicație grosime lemn:

Grosime lemn la varianta PS40 - îmbinare ușă cu frezare:

16 - 55*mm (*incl. înălțime mâner)

Grosime lemn la varianta PS40 - îmbinare ușă cu adaptor 103 351 402 (versiunea cu șuruburi):

16 - 43*mm (*incl. înălțime mâner)

Indicație sarcină:

Atenție - la varianta cu trei uși 45 kg.

Material: front aplicat coplanar

Capacitate portantă: 60 kg

Art. nr.	Număr uși	Direcție	Preț RON	per
103 351 389	1	stânga	1.837,47	1 set
103 351 390	1	dreapta	1.837,47	1 set

Grupă produs 300 379

Accesorii

Art. nr.	Descriere	Preț RON	per
103 351 393	Amortizor deschidere PS40 pentru ușă stânga, gri	170,54	1 buc
103 351 394	Amortizor deschidere PS40 pentru ușă dreapta, gri	170,54	1 buc



103 351 389



103 351 390

Set feronerie PS40 pentru ușa a treia mediană

- Incl. amortizare închidere (integrată în căruciorul de rulare)
- Amortizare de deschidere opțională (se comandă separat)

Indicație grosime lemn:

Grosime lemn la varianta PS40 - îmbinare ușă cu frezare:

16 - 55* mm (* incl. înălțime mâner)

Grosime lemn la varianta PS40 - îmbinare ușă cu adaptor: (mddel cu înșurubare)

16 - 43* mm (* incl. înălțime mâner)

Material: Front exterior coplanar

Capacitate portantă: 100 kg

Art. nr.	Număr uși	Direcție	Preț RON	per
103 351 400	1	sânga - deschidere spre dreapta	1.837,47	1 buc
103 351 401	1	dreapta - deschidere spre stânga	1.837,47	1 buc

Grupă produs 300 379

Accesorii

Art. nr.	Descriere	Preț RON	per
103 351 393	Amortizor deschidere PS40 pentru ușă stânga, gri	170,54	1 buc
103 351 394	Amortizor deschidere PS40 pentru ușă dreapta, gri	170,54	1 buc





Adaptor PS40 pentru fixare cu șuruburi a setului de feronerie PS40

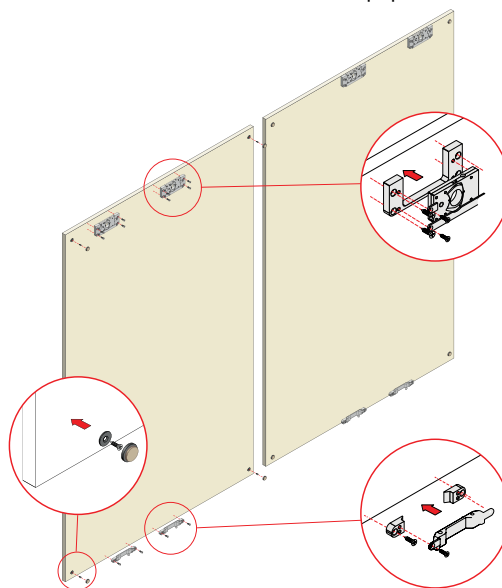
- Nu este necesară prelucrarea ușii
- Potrivit pentru setul de feronerie PS40

Livrare:

Set pentru 1 ușă
incl. 12 șuruburi de fixare

Art. nr.	Material	Preț RON	per
103 351 402 •	zamac	103,77	1 set

Grupă produs 300 379



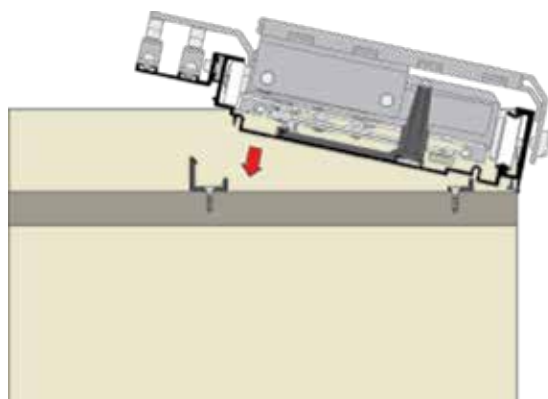
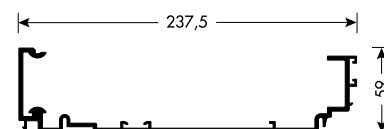
Șină de culisare superioara PS40

- Prindere cu clipsuri spate 103 351 304 sau 103 351 332 și cu clipsuri față 103 351 379 sau 103 351 378.

Model: neperforată
Material: aluminiu natur eloxat

Art. nr.	Dimensiune mm	Preț RON	per
103 351 366 •	237,5 x 59	295,37	1000 mm
103 351 371 •	237,5 x 59	1.136,99	1 buc

Grupă produs 300 379



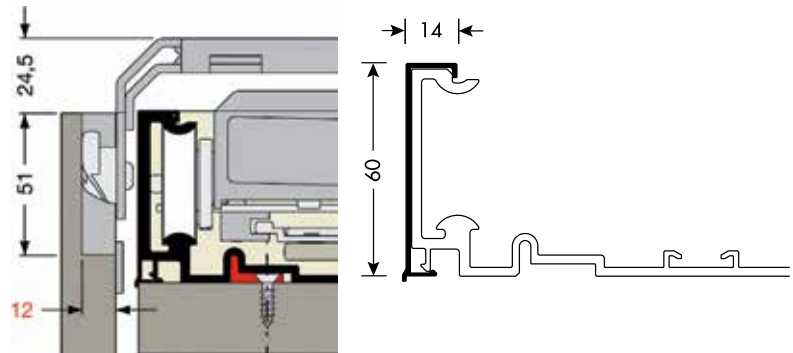
Capac acoperire șină culisantă PS40.01

Pentru clipsare pe șina de ghidare.

Dimensiune: 60 x 14 mm
 Tip montaj: prindere în clipsuri
 Material: aluminiu
 Finisaj: eloxat natur

Art. nr.	Lungime mm	Serviciu	Preț RON	per
103 351 396 •	6100	Este posibilă contra cost debitarea la dimensiune!	34,76	1000 mm

Grupă produs 300 379



Capac acoperire șină culisantă PS40.02

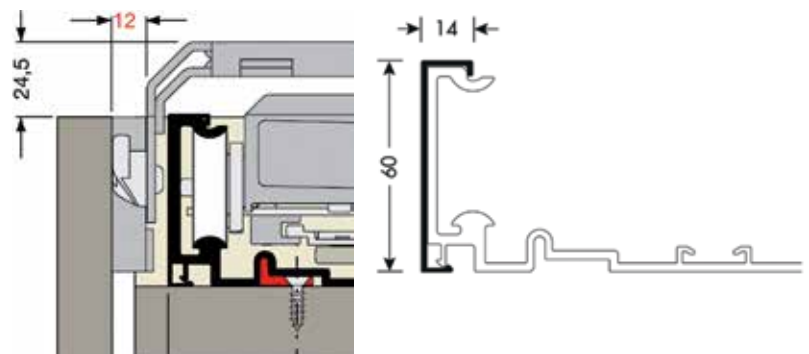
Indicație:

Se folosește cu adaptor numai cu șina de culisare la versiunea cu feronerie înșurubată.

Dimensiune: 60 x 14 mm
 Tip montaj: cu fixare prin clipsare
 Material: aluminiu
 Finisaj: eloxat natur

Art. nr.	Lungime mm	Serviciu	Preț RON	per
103 351 443 •	6100	Este posibilă contra cost debitarea la dimensiune!	34,76	1000 mm

Grupă produs 300 379



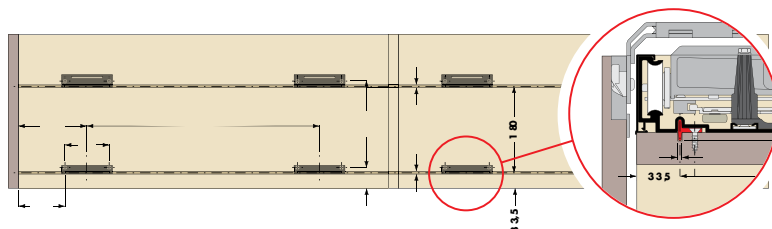


Clips față PS40 pentru prinderea profilului de culisare

- Poziționare la distanțe de 500 mm.

Art. nr.	Tipul fixării	Material	Preț RON	per
103 351 379	șuruburi	plastic negru	7,47	1 buc
103 351 378	fixare cu nut	plastic negru	7,47	1 buc

Grupă produs 300 379



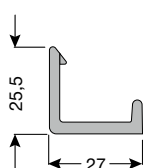
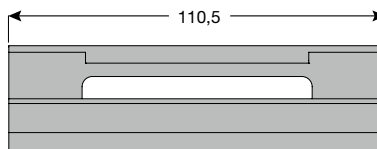
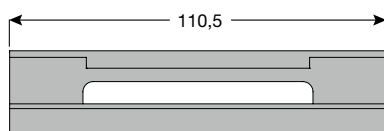
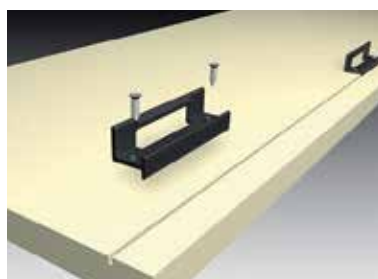
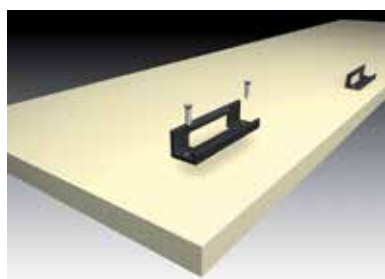
Clips fixare PS10/40 pentru profil culisare dublă

- Poziționare la distanțe de 500 mm.

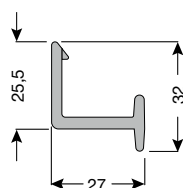
Tipul fixării: șuruburi

Art. nr.	Material	Preț RON	per
103 351 304	plastic negru	7,48	1 buc
103 351 332	plastic negru	7,47	1 buc

Grupă produs 300 379



103 351 304



103 351 332

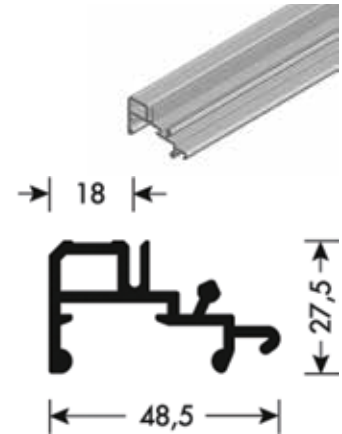
Șină ghidare inferioara PS40

- Prindere cu cleme 103 351 384 sau 103 351 385

Model: neperforată
 Dimensiune: 48,5 x 27,5 mm
 Material: aluminiu natur eloxat

Art. nr.	Preț RON	per
103 351 398 •	74,00	1000 mm

Grupă produs 300 379



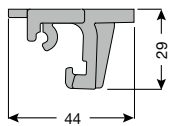
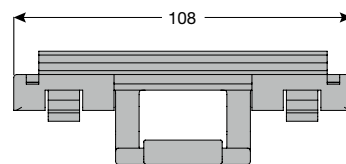
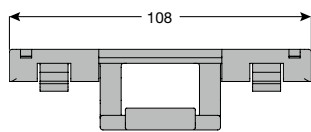
Clips de clipsare pentru prinderea profilului de ghidare PS40

- Poziționare la distanțe de 500 mm.

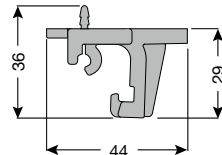
Tipul fixării: șuruburi

Art. nr.	Material	Preț RON	per
103 351 384	plastic negru	7,48	1 buc
103 351 385 •	plastic negru	7,47	1 buc

Grupă produs 300 379



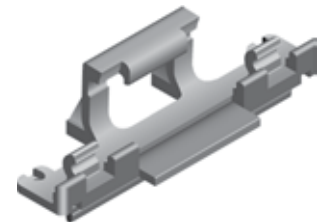
103 351 384



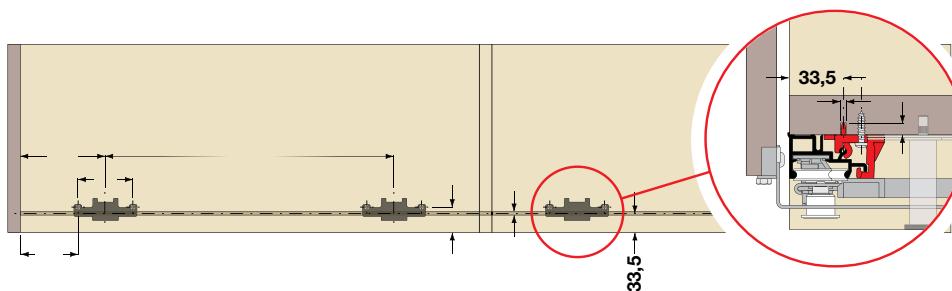
103 351 385



103 351 384



103 351 385

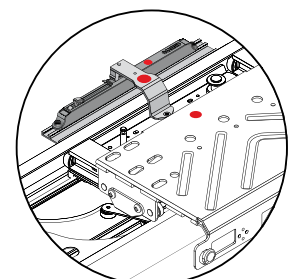


Amortizor PS40 pentru deschidere

- Amortizare opțională pentru capătul deschiderii.
- La alegere se poate utiliza și pentru a treia ușă.
- Poziționare în spatele șinei de culisare.

Art. nr.	Direcție	Material	Finisaj	Preț RON	per
103 351 393 •	stânga	oțel/plastic	gri metalic	170,54	1 buc
103 351 394 •	dreapta	oțel/plastic	gri metalic	170,54	1 buc

Grupă produs 300 379





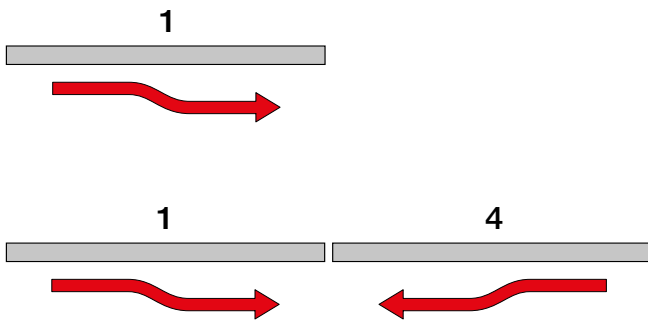
Sistem electric de acționare B-Moved





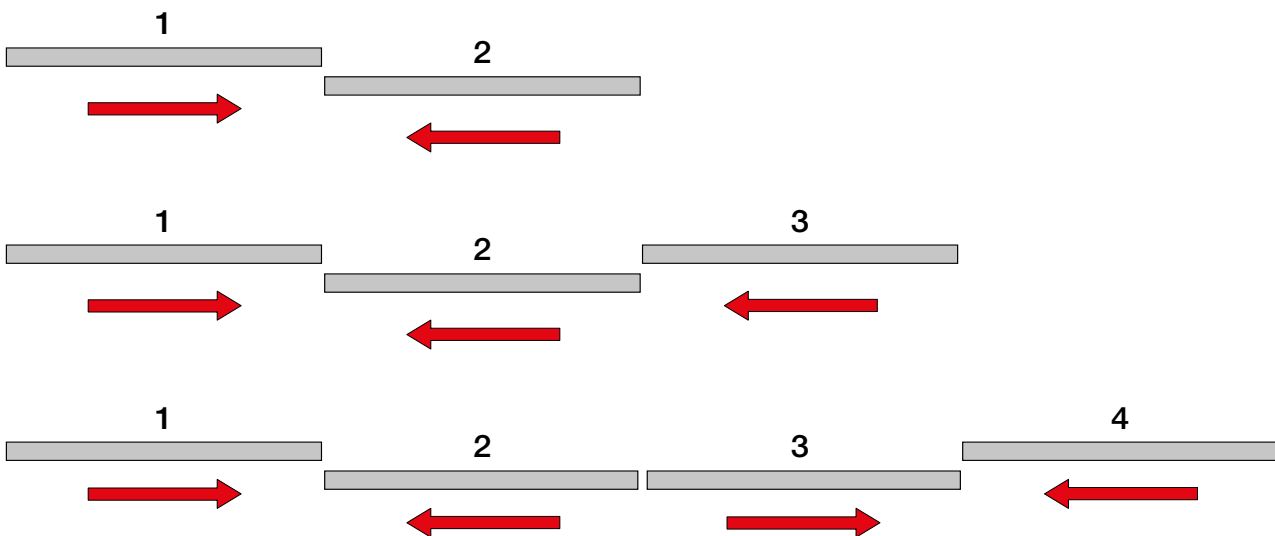
PS40.3
compatible

Sistem de uși culisante coplanare PS40.3



PS48.2
compatible

Sistem de uși culisante PS48.2





B-moved®

Sistem transfer mișcare B-Moved

B-Moved este un sistem electric de deschidere și închidere pentru uși culisante.

Indicație:

La varianta cu 3 uși a sistemului PS48.2 ușa din mijloc se deschide spre staga întotdeauna.

Încarcare:

Max. 60 kg

Art. nr.	Aplicare la	Preț RON	per
103 351 252 •	Tip A	2.209,20	1 buc
103 351 253 •	Tip B	2.435,80	1 buc

Grupă produs 300 379



Tip A



Tip B

Tip B

Sistem	Nr. uși	Lățime ușă mm
PS48.2	2	1154 - 1900
PS48.2	3	1523 - 1900
PS40.3	2	1154 - 1800

Tip A

Sistem	Nr. uși	Lățime ușă mm
PS48.2	2	900 - 1400
PS48.2	3	1190 - 1400
PS40.3	2	888 - 1296



B-moved®

Unitate electronică de control B-Moved

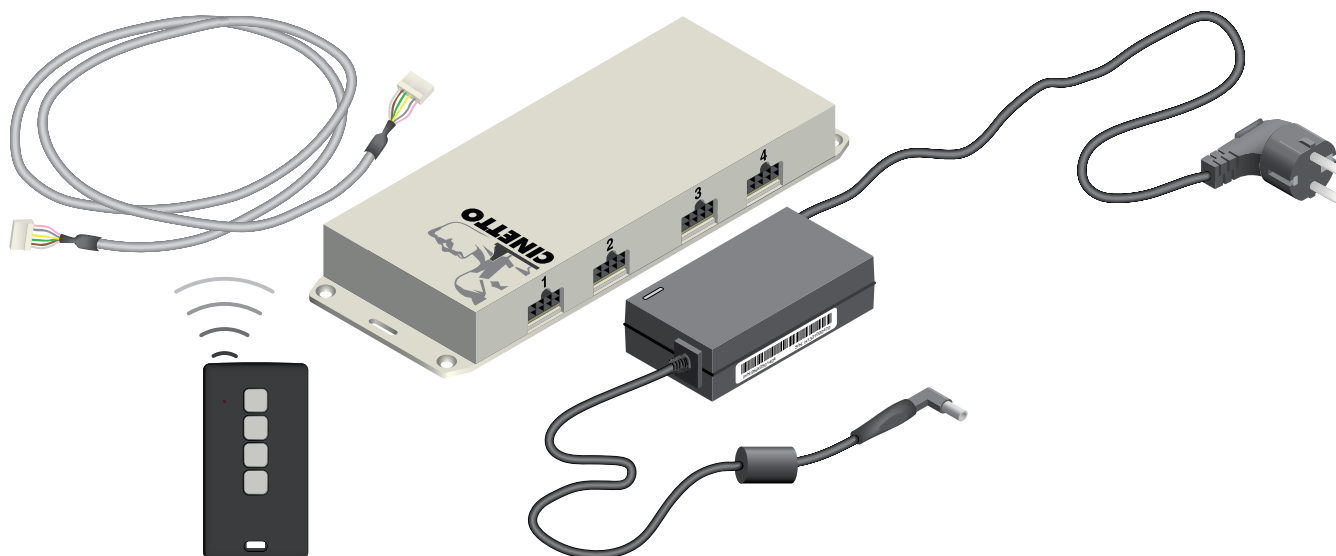
Unitate electronică de control cu telecomandă pentru sistemul B-Moved.

Lungime cablu: 1500 mm

Tensiune: 230 V

Art. nr.	Preț RON	per
103 351 254 •	3.047,59	1 set

Grupă produs 300 379

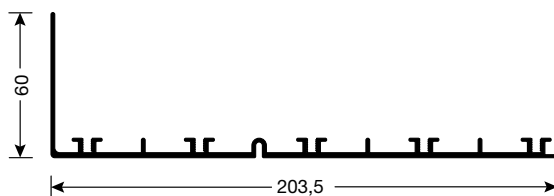
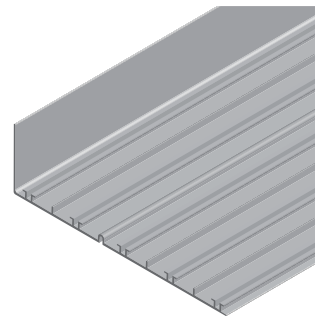


Șină suport sistem B-Moved PS48

Lungime șină: 6100 mm
 Serviciu: debitare la dimensiune

Art. nr.	Dimensiune mm	Material	Finisaj	Preț RON	per
103 351 255 •	203,5 x 60	aluminiu	eloxat natur	182,88	1000 mm

Grupă produs 300 379

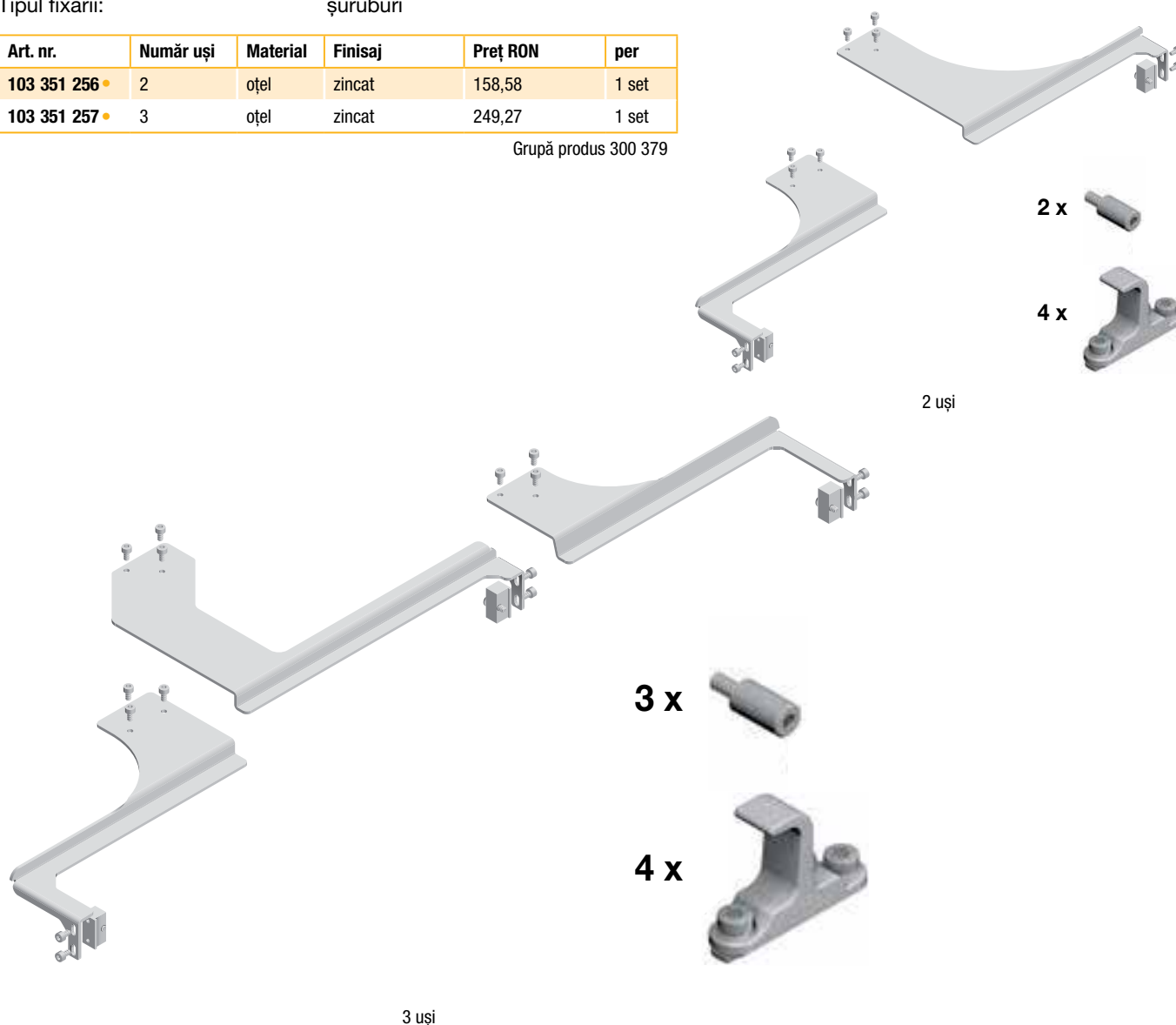


Conector B-Moved PS48.2

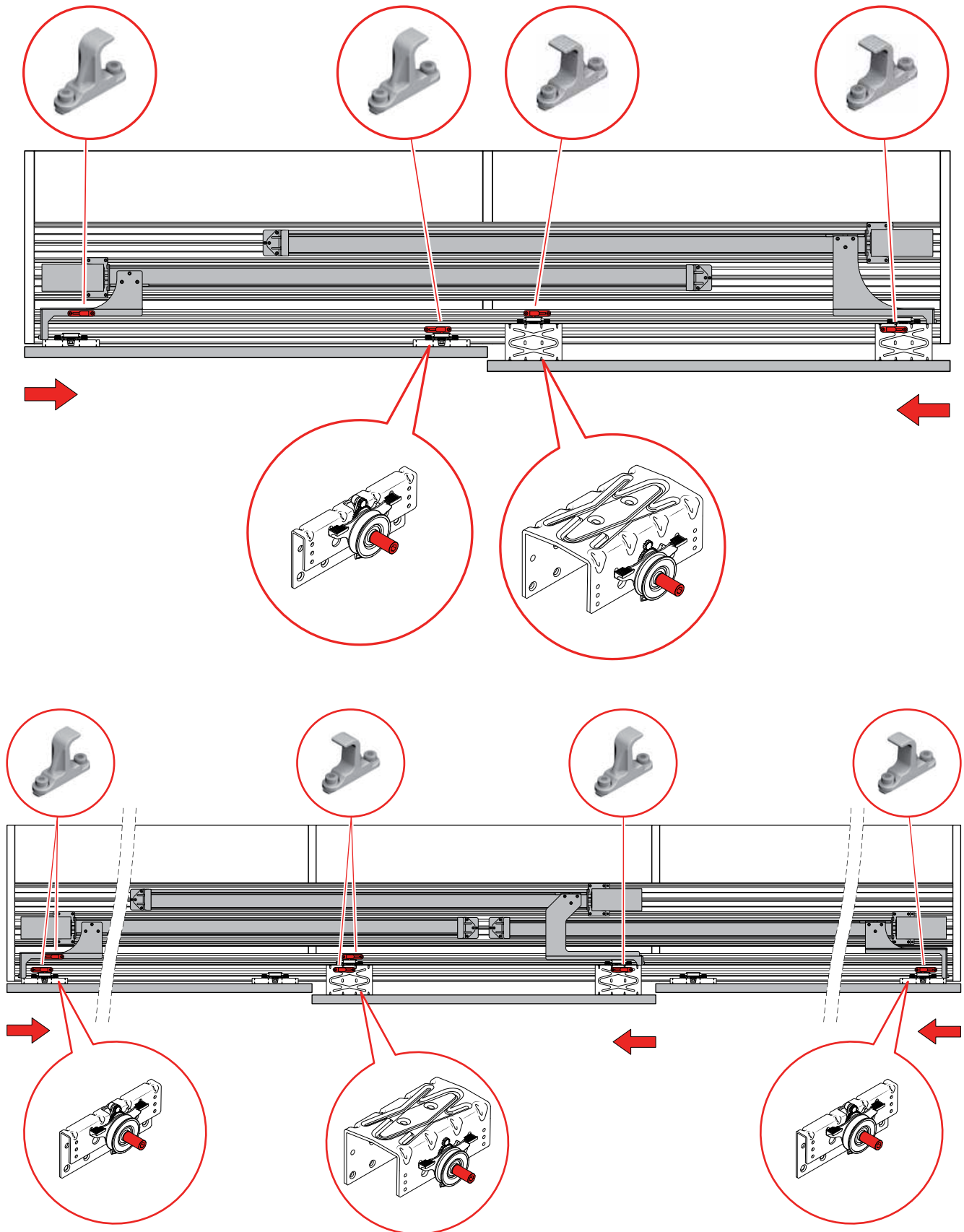
Tipul fixării: șuruburi

Art. nr.	Număr uși	Material	Finisaj	Preț RON	per
103 351 256 •	2	oțel	zincat	158,58	1 set
103 351 257 •	3	oțel	zincat	249,27	

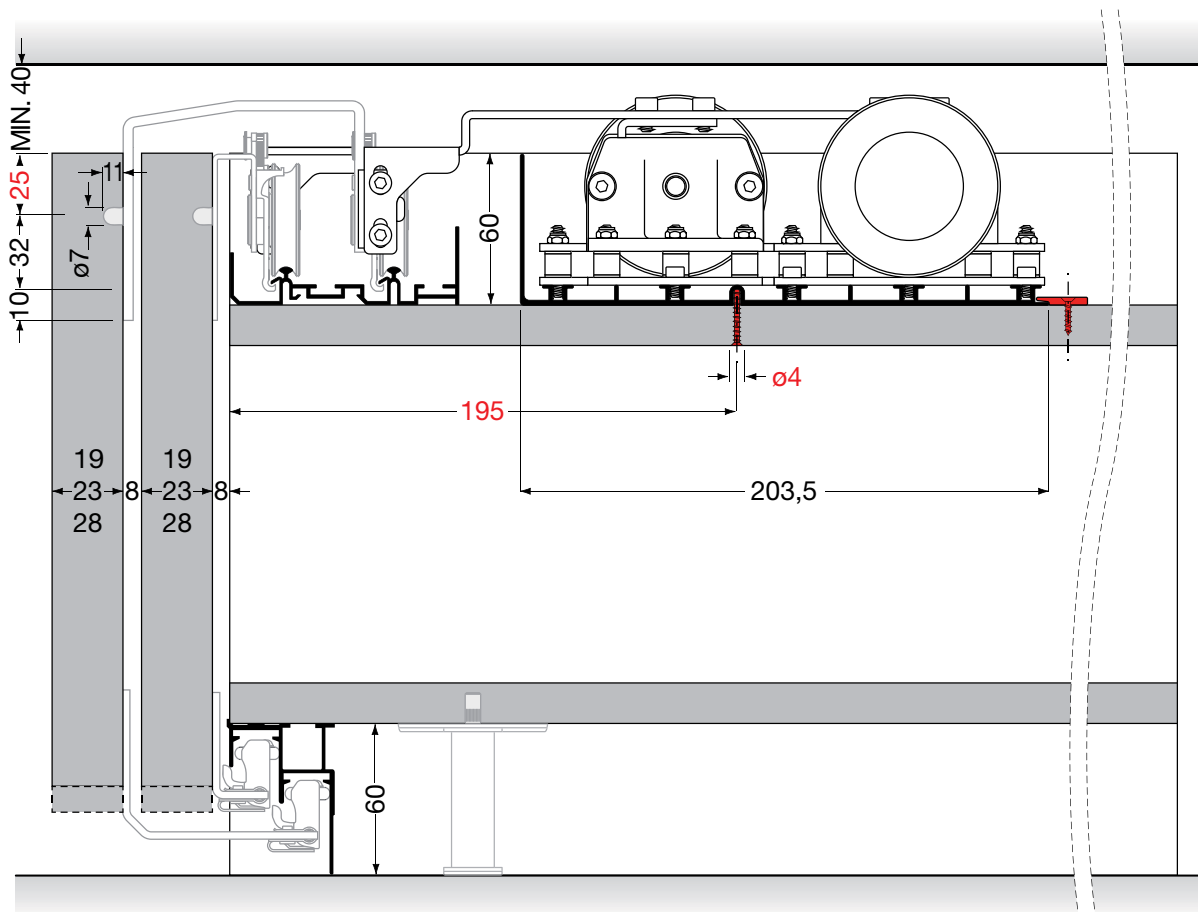
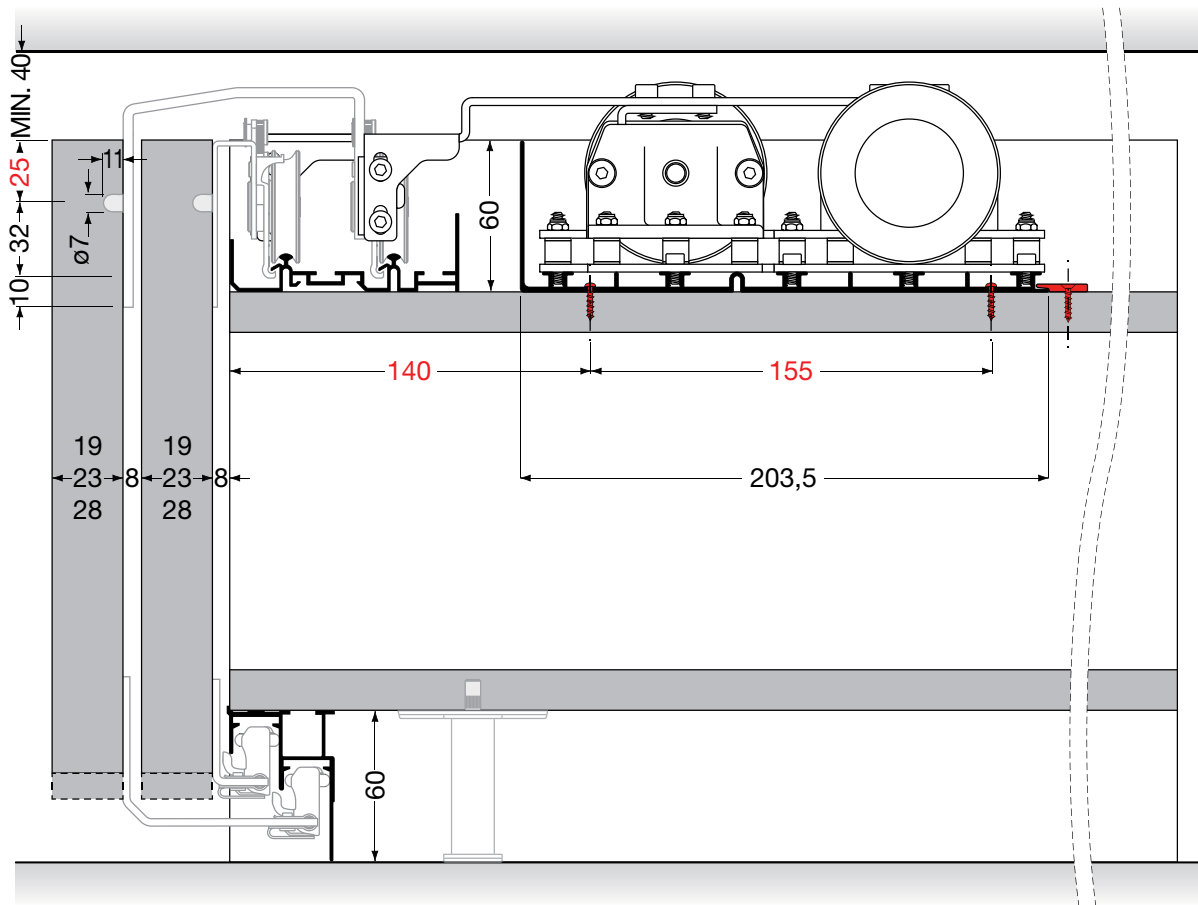
Grupă produs 300 379



Sistem de uși culisante PS48.2 B-Moved



Sistem de uși culisante PS48.2 B-Moved



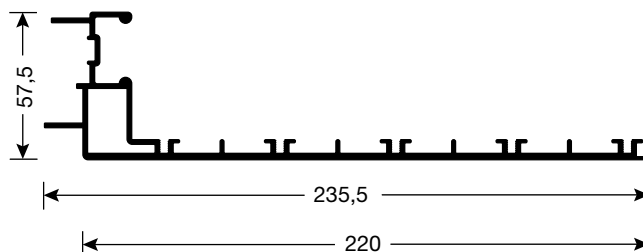
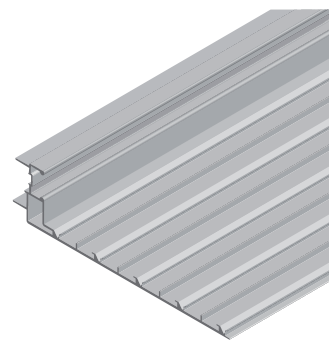


Șină suport sistem B-Moved PS40.3

Lungime șină: 6100 mm
Serviciu: debitare la dimensiune

Art. nr.	Dimensiune mm	Material	Finisaj	Preț RON	per
103 351 258 •	235,5 x 57,5	aluminiu	eloxat natur	216,39	1000 mm

Grupă produs 300 379

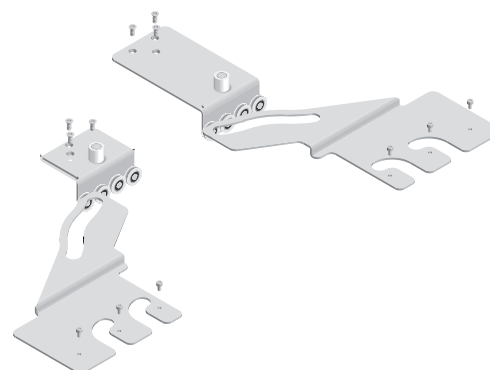


Conector B-Moved PS40.3

Tipul fixării: șuruburi

Art. nr.	Material	Finisaj	Preț RON	per
103 351 259 •	oțel	zincat	271,95	1 set

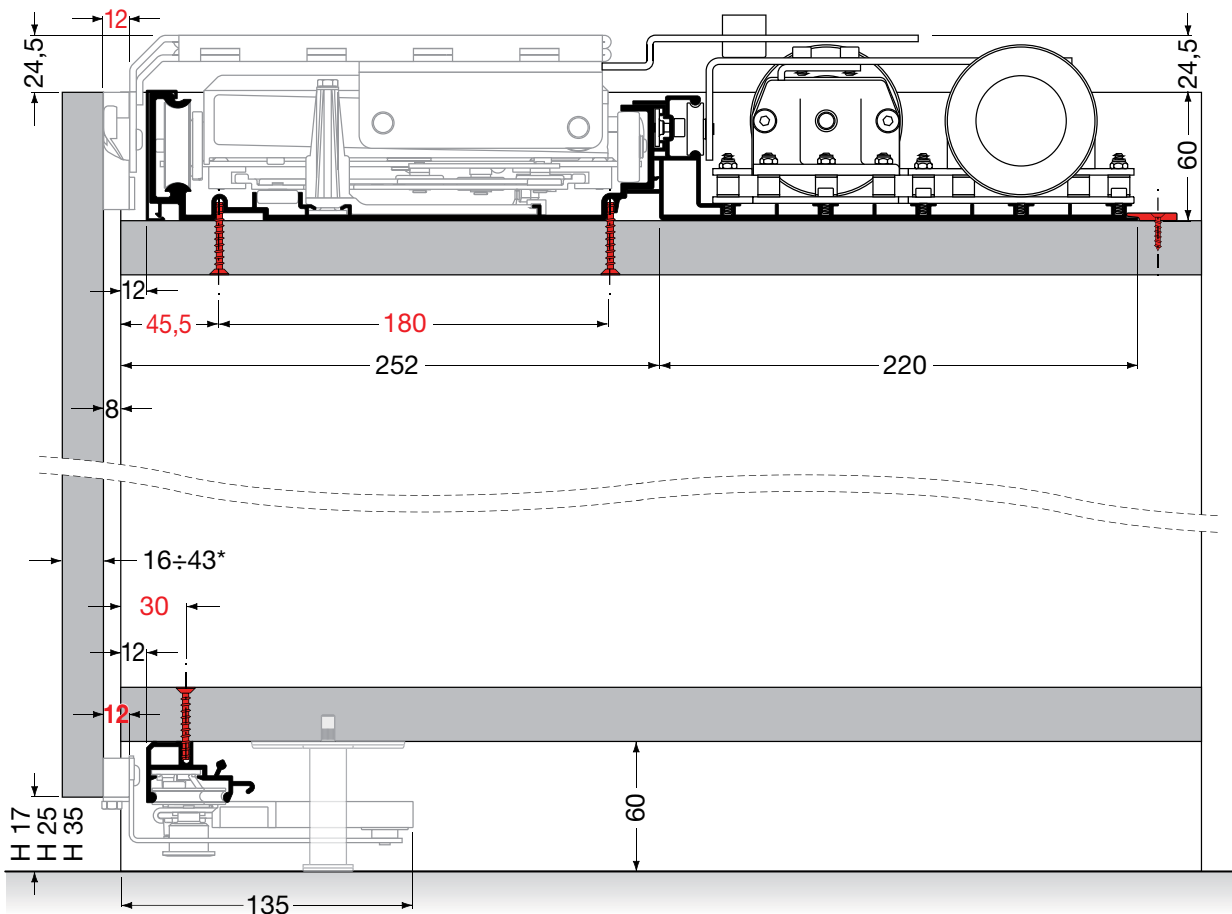
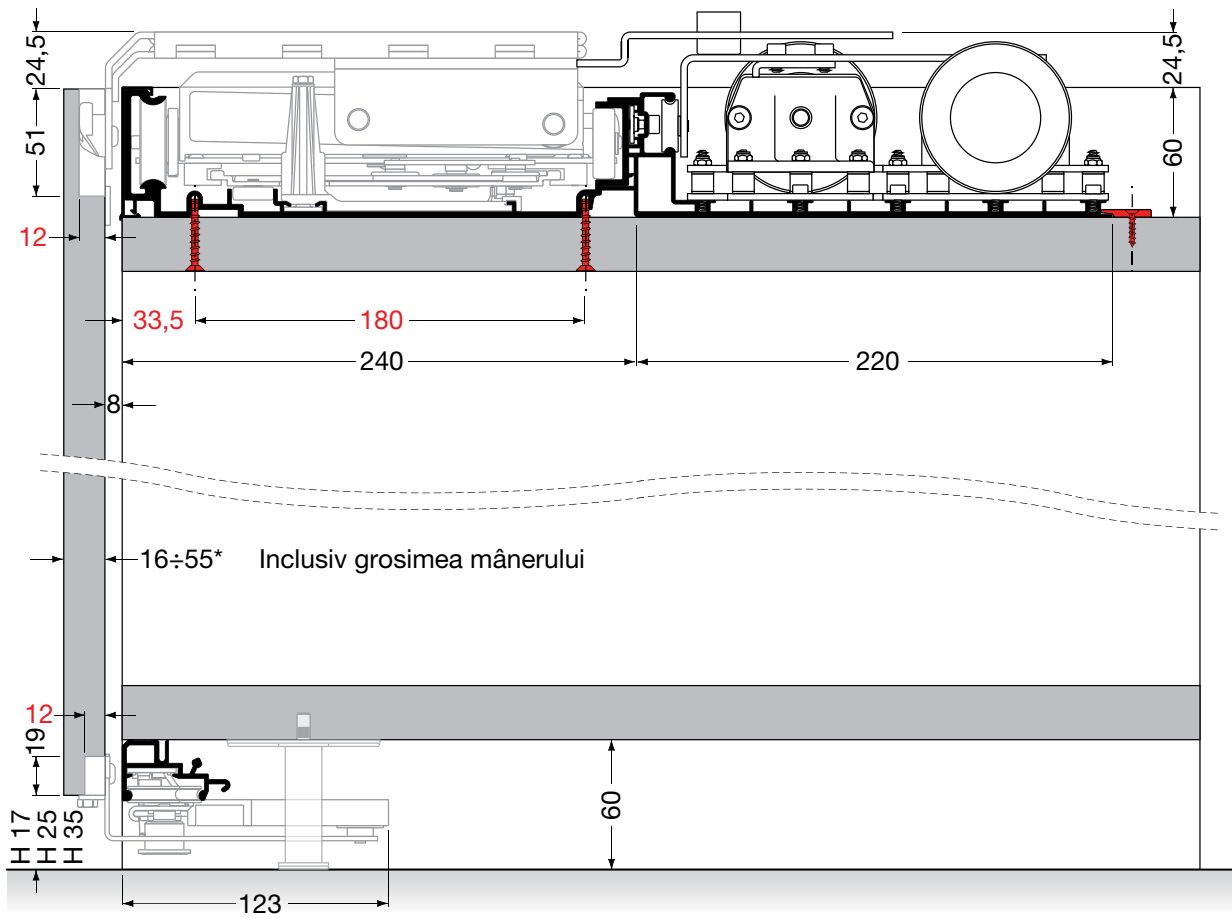
Grupă produs 300 379



Sistem de uși culisante PS40.3 B-Moved



Sistem de uși culisante PS40.3 B-Moved





Sistem culisare pentru uși pliante PS23

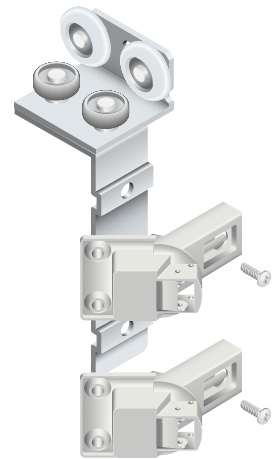
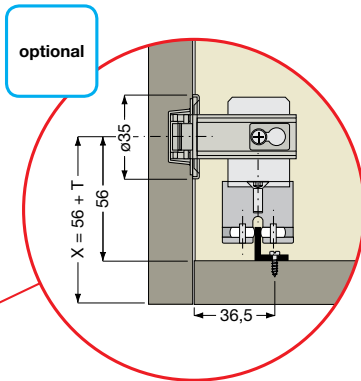
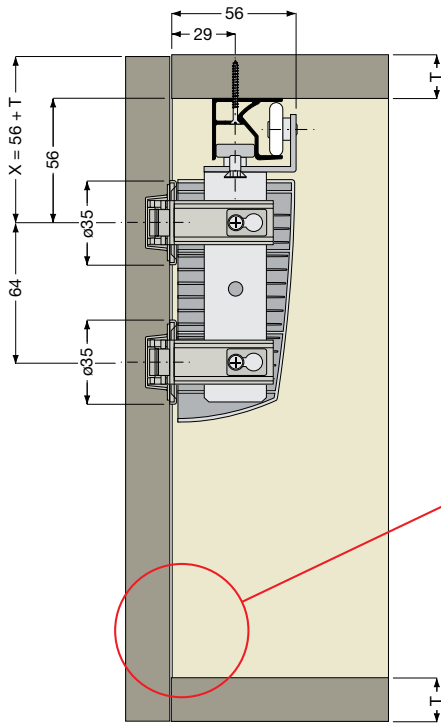


Set feronerie Cinetto PS23

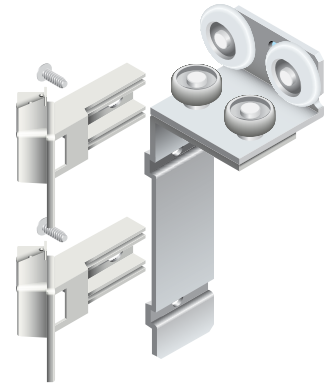
Foaie ușă: 2
 Lățime canat până la: 600 mm
 Capacitate portantă: 50 kg

Art. nr.	Aplicare la	Preț RON	per
103 351 017 •	stânga	151,86	1 set
103 351 018 •	dreapta	151,86	1 set

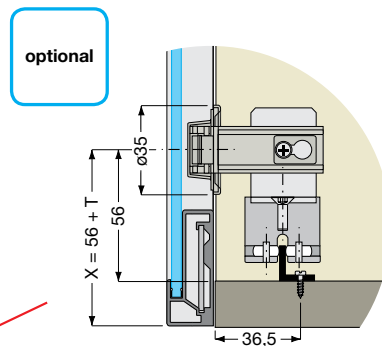
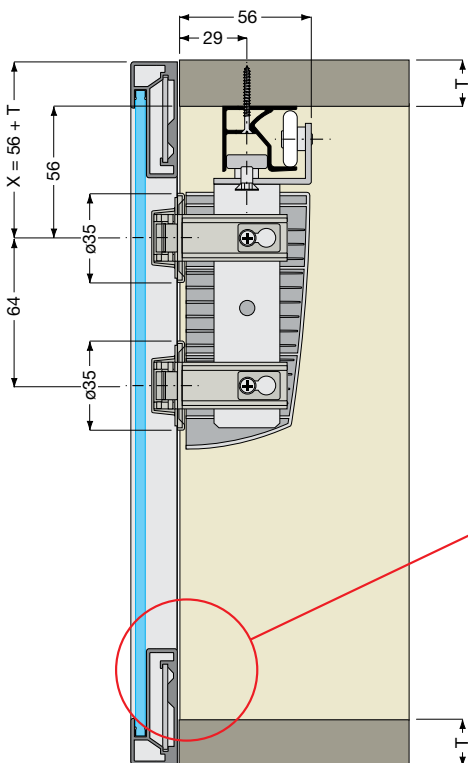
Grupă produs 300 379



Stânga

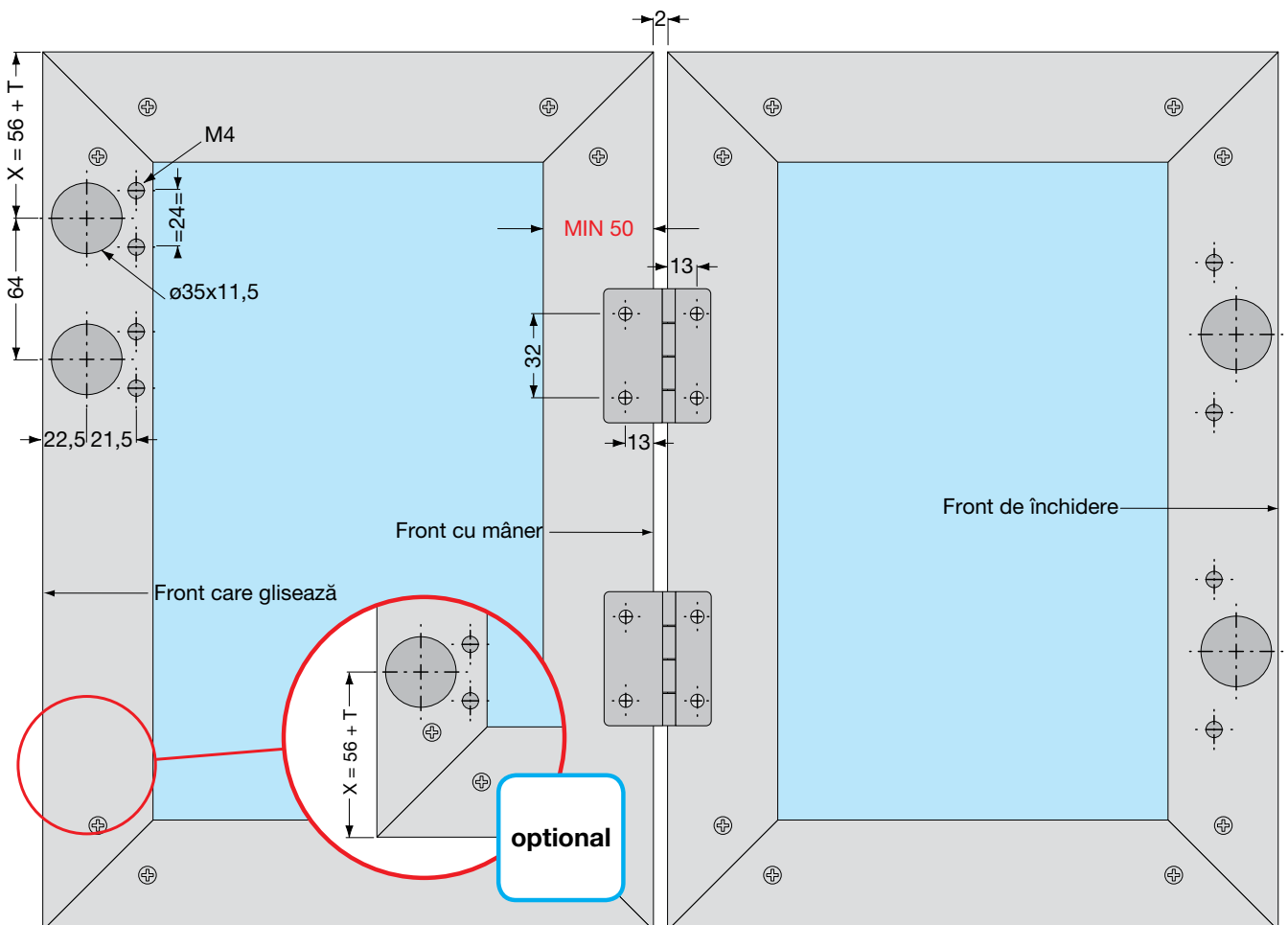
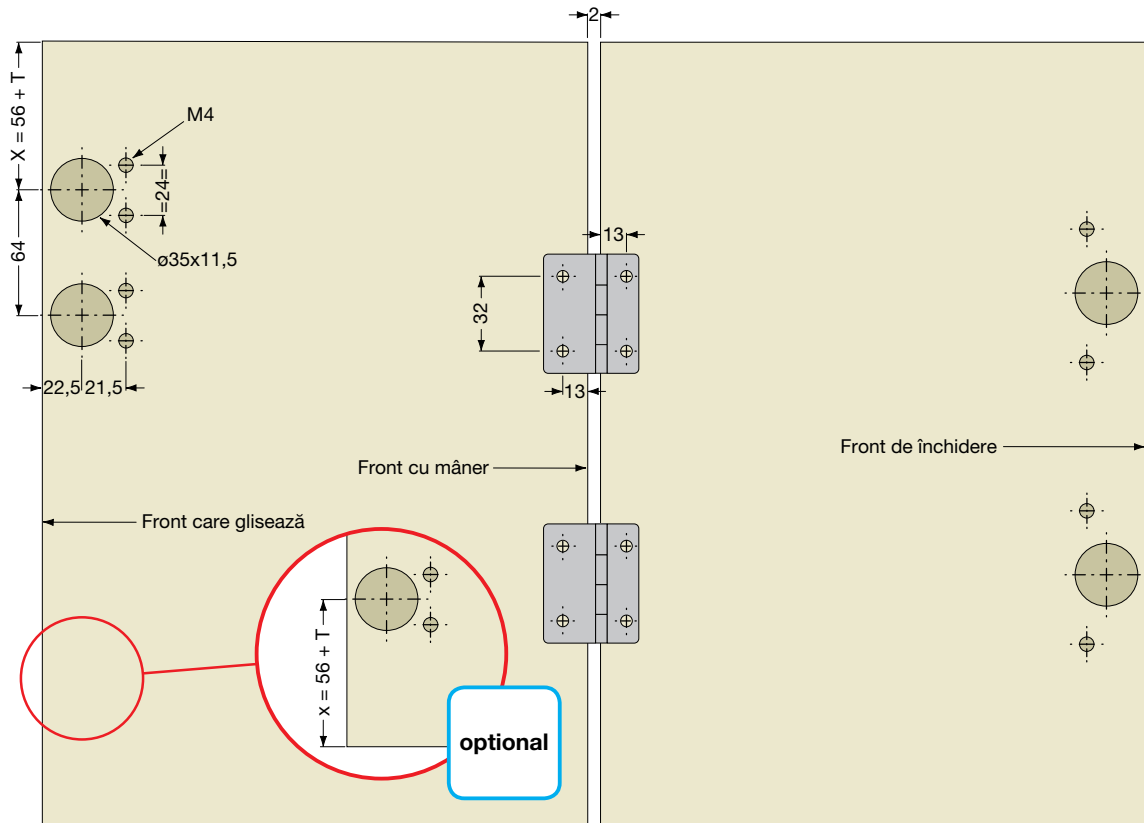


dreapta





Set feronerie Cinetto PS23





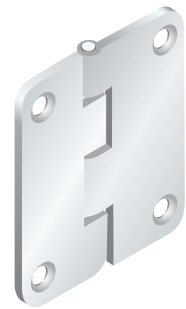
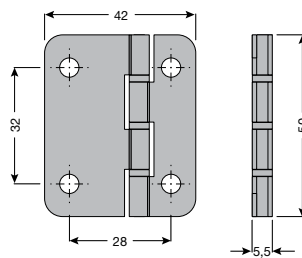
Balama uşă pliantă Cinetto PS23

- Balama pentru îmbinarea a 2 canaturi

Lăţime balama deschisă: 42 mm
 Înălţime balama: 50 mm
 Material: oţel zincat

Art. nr.	Preţ RON	per
103 351 019 •	4,36	1 buc

Grupă produs 300 379

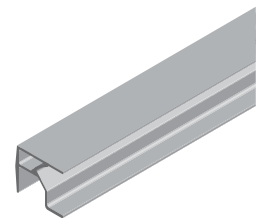
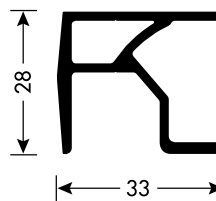


Şină culisare Cinetto PS23

Dimensiune: 33 x 28 mm
 Material: aluminiu
 Finisaj: eloxat natur

Art. nr.	Lungime mm	Serviciu	Preţ RON	per
103 351 008 •	6100	debitare la dimensiune	69,14	1000 mm

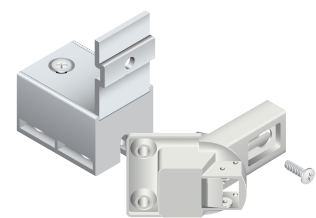
Grupă produs 300 379



Feronerie ghidare Cinetto PS23

Art. nr.	Aplicare la	Preţ RON	per
103 351 016 •	şină ghidare	87,82	1 set

Grupă produs 300 379



Şină ghidare

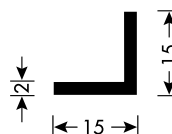


Şină ghidare Cinetto PS23

Dimensiune: 15 x 15 mm
 Material: aluminiu
 Finisaj: eloxat natur

Art. nr.	Lungime mm	Serviciu	Preţ RON	per
103 351 009 •	6000	Debitare la dimensiune	35,01	1000 mm

Grupă produs 300 379





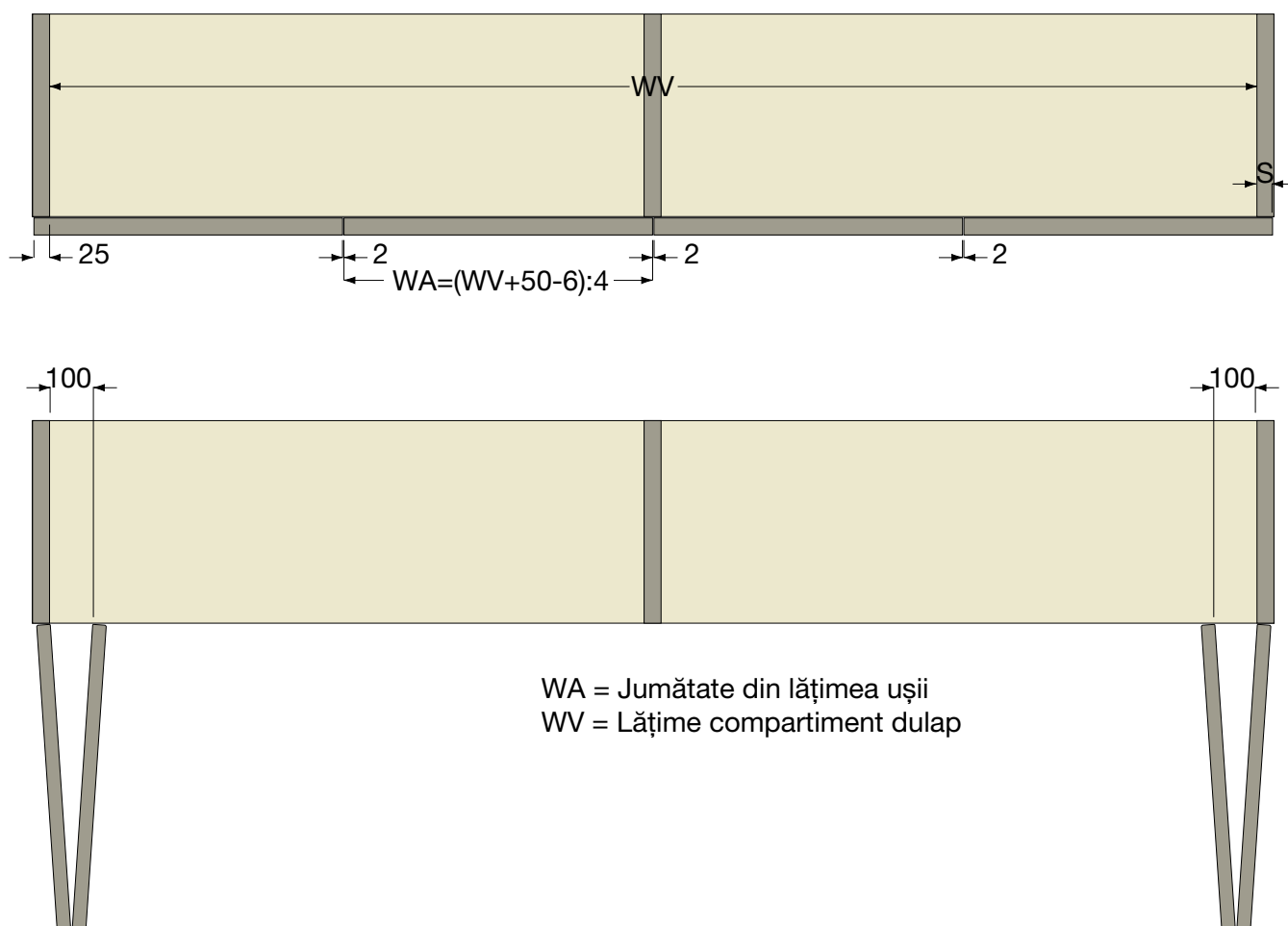
Sistem culisare pentru uși pliante PS23



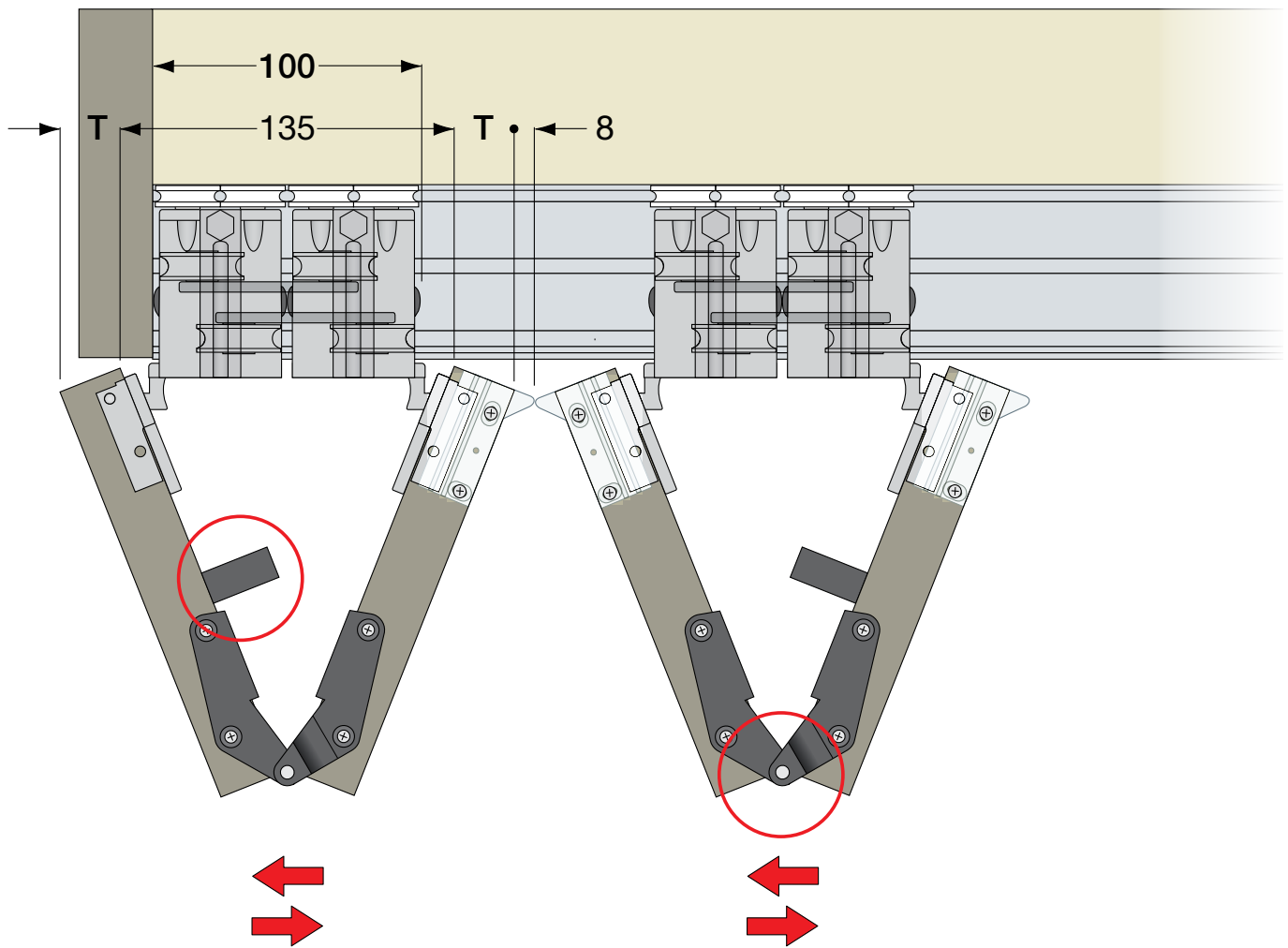
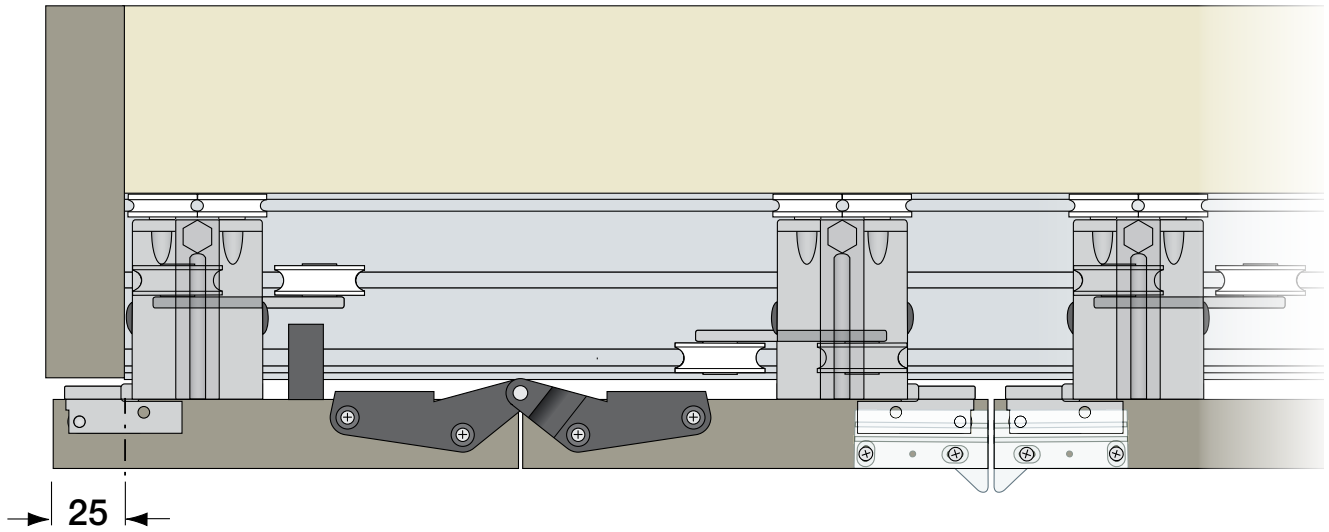
Sistem uși pliante culisante PS11



Sistem uși pliante culisante PS11

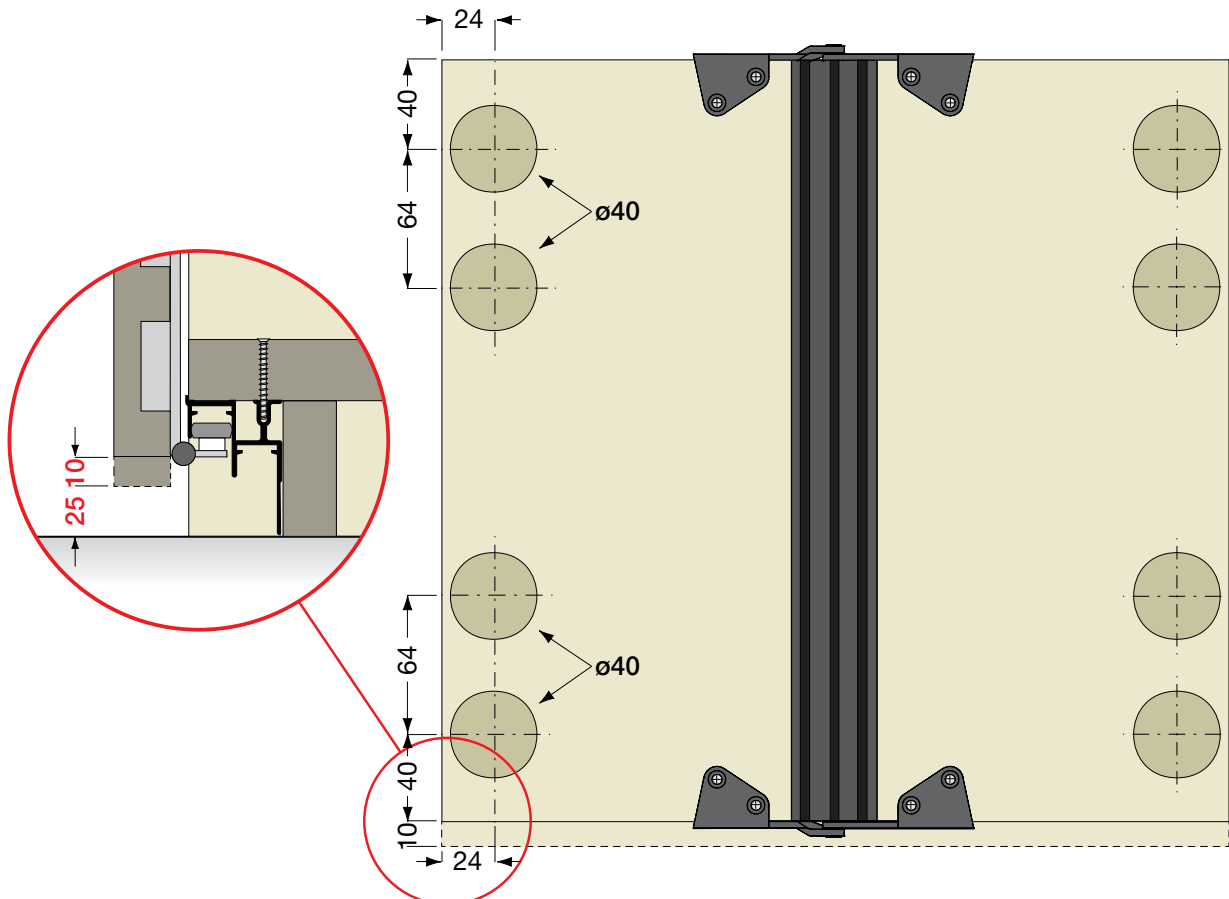
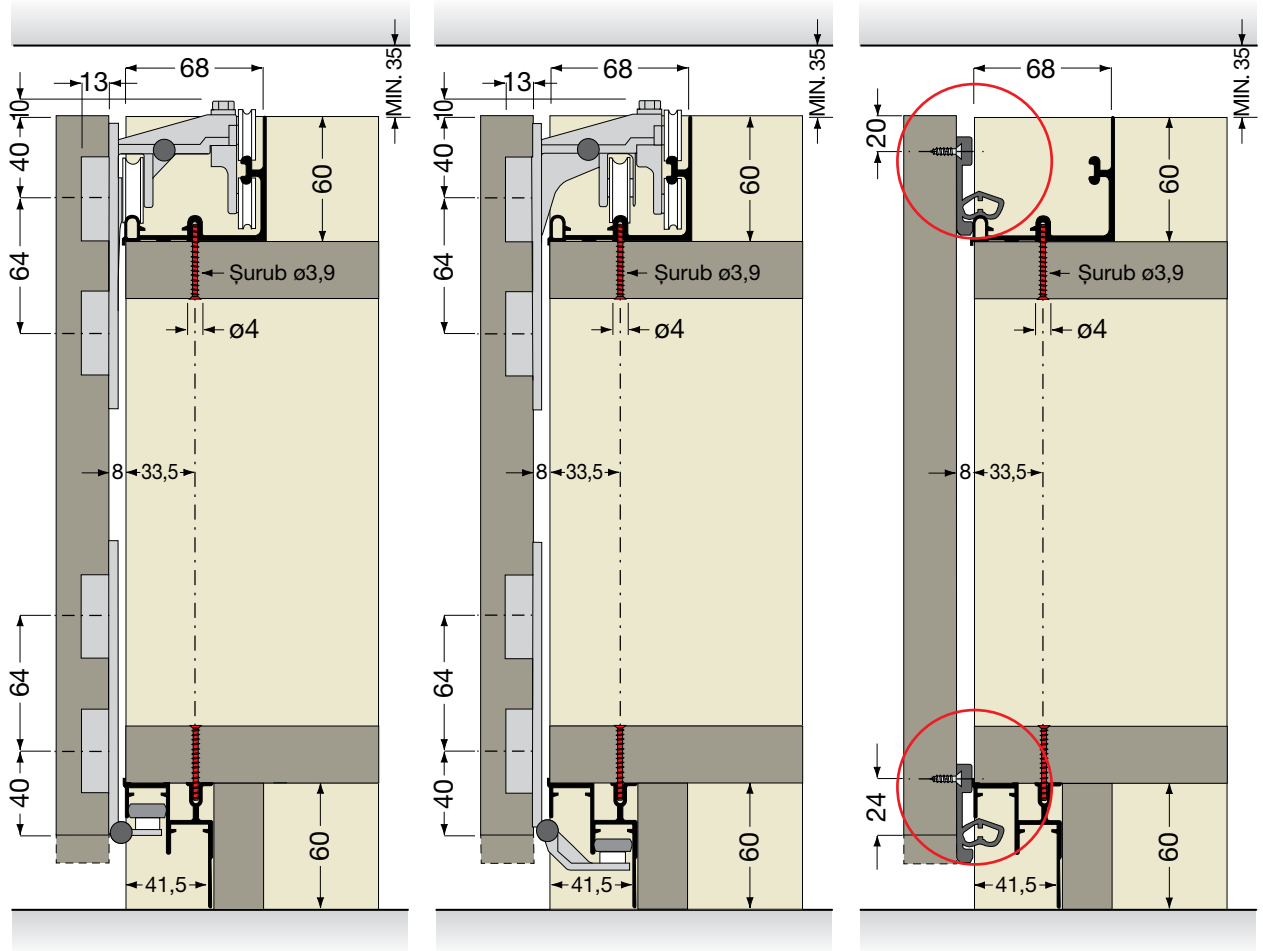


Sistem uși culisante PS11





Sistem uși culisante PS11



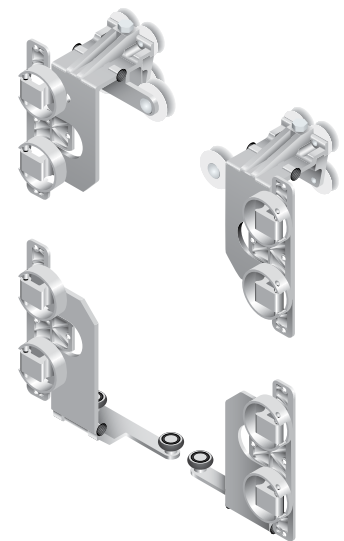
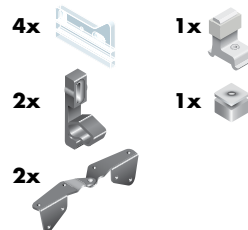
Set feronerie Cinetto PS11

Sistem pentru dulapuri cu uși pliante și culisante.

- o pereche de canaturi culisează liber

Art. nr.	Foaie ușă	Capacitate portantă kg	Preț RON	per
103 351 039 •	2	40	996,72	1 set

Grupă produs 300 379

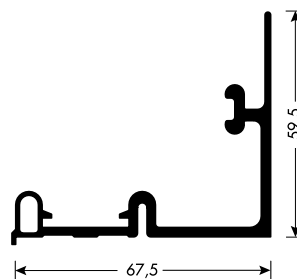
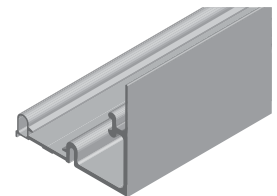


Șină culisantă Cinetto PS11

Dimensiune: 67,5 x 59,5 mm
 Material: aluminiu
 Finisaj: eloxat natur

Art. nr.	Lungime mm	Serviciu	Preț RON	per
103 351 041 •	6100	debitare la dimensiune	105,89	1000 mm

Grupă produs 300 379



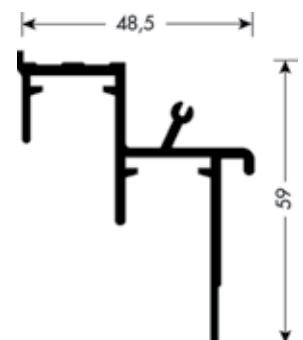
Șină Cinetto PS11/48/06 dublă ghidare inferioară

- Prindere cu cleme 103 351 384 (pentru montare prin înșurubare) sau 103 351 385 (pentru prindere în nut)

Model: neperforată
 Lungime: 6100 mm
 Serviciu: este posibilă contra cost debitarea la dimensiune!
 Dimensiune: 48,5 x 59 mm
 Material: aluminiu
 Finisaj: eloxat natur

Art. nr.	Preț RON	per
103 351 397 •	76,99	1000 mm
103 351 382 •	249,15	1 buc

Grupă produs 300 379





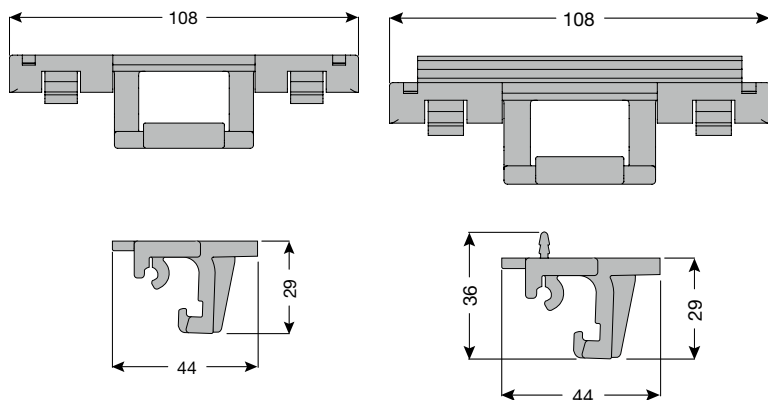
Clips de clipsare pentru prinderea profilului de ghidare PS11

- Poziționare la distanțe de 500 mm.

Tipul fixării: șuruburi

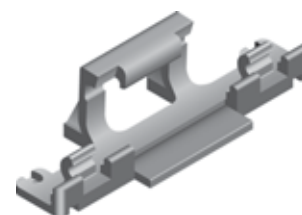
Art. nr.	Material	Preț RON	per
103 351 384	plastic negru	7,48	1 buc
103 351 385	plastic negru	7,47	1 buc

Grupă produs 300 379

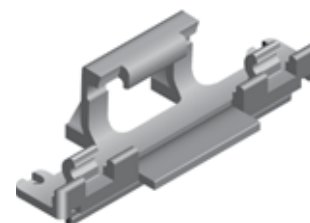


103 351 384

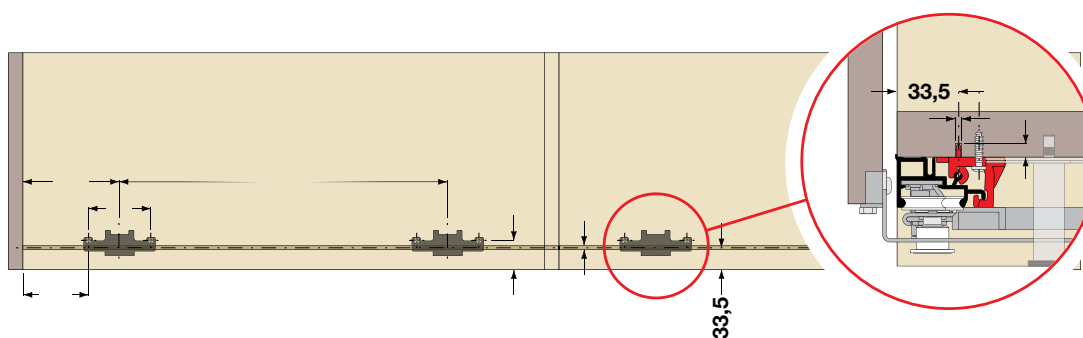
103 351 385



103 351 384



103 351 385

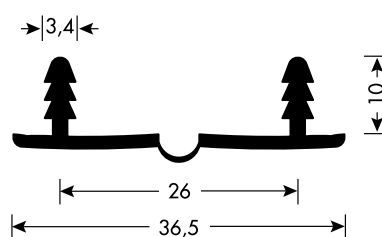
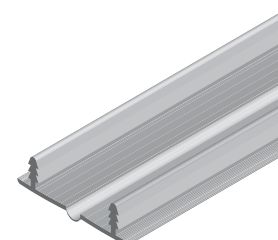


Profil acoperire Cinetto PS11

Dimensiune: 36,5 x 10
 Material: plastic
 Finisaj: negru

Art. nr.	Lungime mm	Preț RON	per
103 351 038	2600	50,58	1 buc

Grupă produs 300 379



Sistem uși liante culisante PS11





Sistem uși culisante încadrate/combinate PS06

- design încadrat/combinat
- unitar cu amortizare de închidere
- opțional cu amortizare de închidere
- prindere cu reglare fixă sau fără trepte
- variantă cu una sau mai multe uși
- grosime lemn de la 19-26 mm
- portanță max. 40/50 kg
- șablon găurire art. nr. 103 351 363



Set feronerie PS06 reglare fără trepte 50 Kg

Indicație:

Setul corespunde variantei de design de front interior.

Colțarele de ghidare pentru varianta de design de front combinat se comandă separat.

Indicație de prelucrare:

Utilizarea unei amortizări la construcția frontului combinat cu grosimi de ușă de 19 mm necesită un colțar de ghidare jos grosime de ușă 23 mm art. nr. 103 351 321.

Se livrează:

Set de role de culisare

Glisor

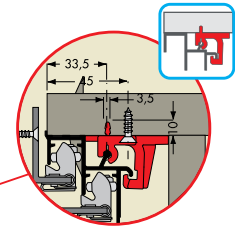
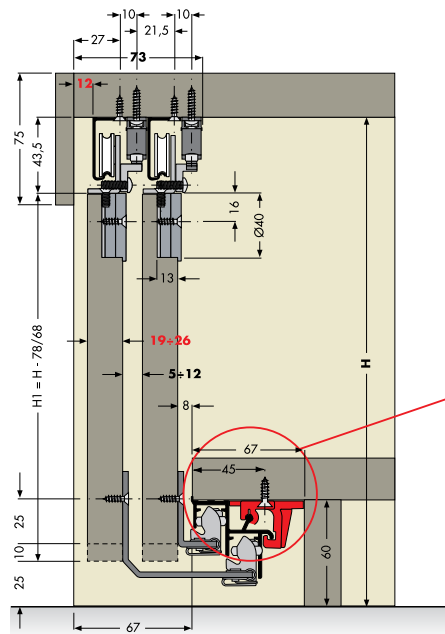
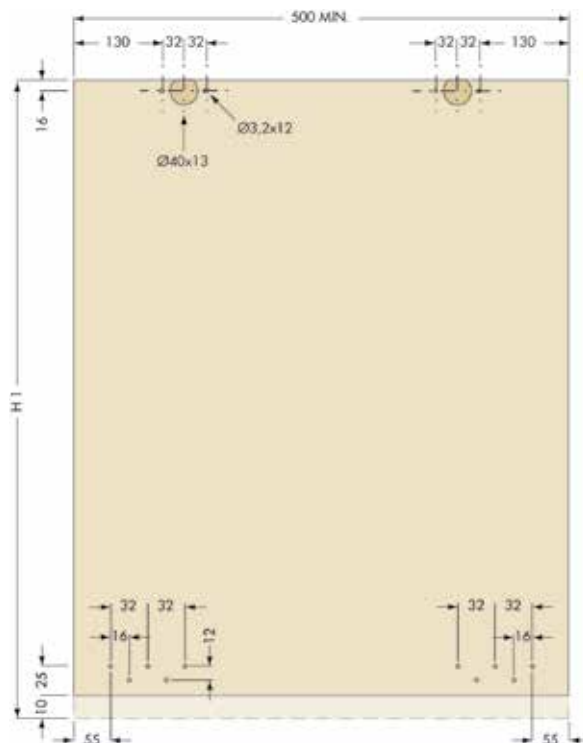
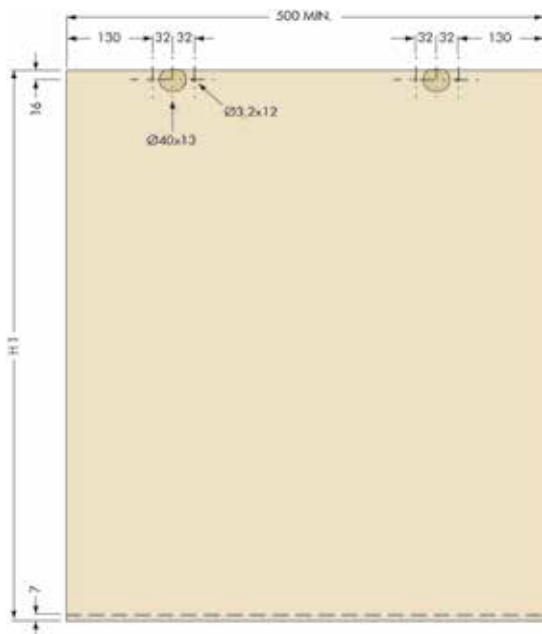
Limitator st/dr

Material: front încadrat/Front combinat
Capacitate portantă: 50 kg

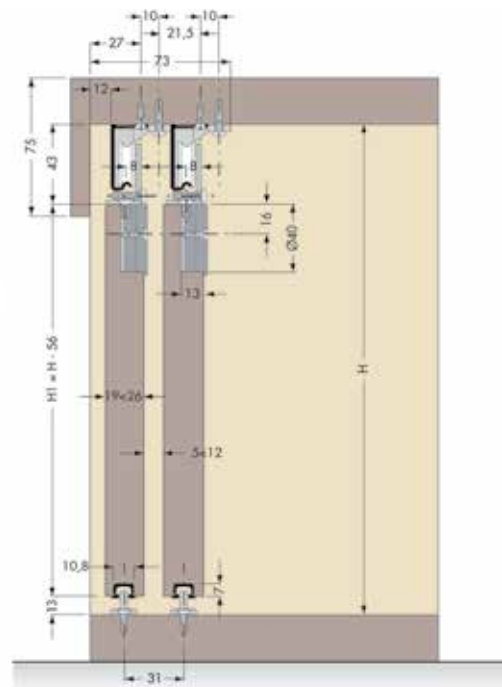


Art. nr.	Număr uși	Grosime lemn mm	Preț RON	per
103 351 395 •	1	19-26	175,40	1 set

Grupă produs 300 379



Capacitate portantă 500N
Ajustare ± 5mm





Set accesorii PS06 fără reglaj

Indicație:

Setul se utilizează pentru varianta de design cu front interior.

Piesa de ghidare pentru varianta de design cu front combinat se comanda separat.

Indicație de prelucrare:

Utilizarea unei amortizări la construcția unui front combinat cu grosimea ușii 19 mm necesită o piesă de ghidare inferioară grosime ușă 23 mm Art. Nr. 103 351 321.

Se livrează:

Set role culisare

Glisor

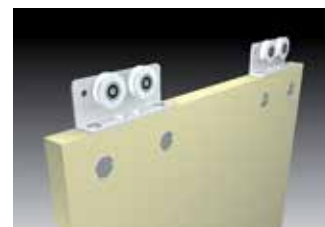
Opritor st/dr

Material:

front încadrat/Front combinat

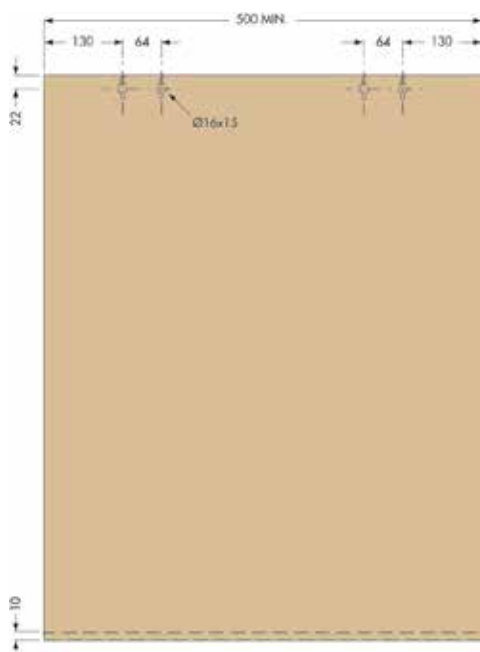
Capacitate portantă:

40 kg

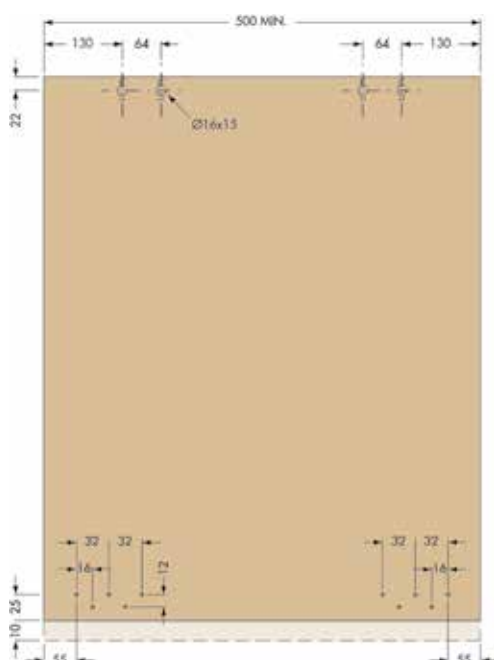
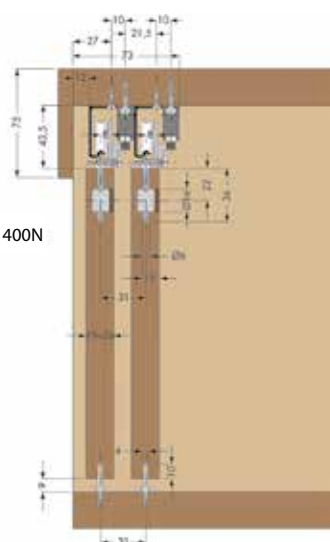


Art. nr.	Număr uși	Grosime lemn mm	Preț RON	per
103 351 343 •	1	19-26	90,94	1 set

Grupă produs 300 379



Capacitate portantă 400N



BELASTBARKEIT 400N

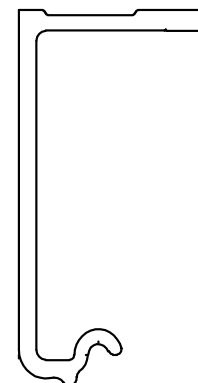


Șină culisare PS06

Model: neperforată
 Serviciu: este posibilă contra cost debitarea la dimensiune!
 Dimensiune: 19 x 36 mm
 Material: aluminiu
 Finisaj: eloxat natur

Art. nr.	Preț RON	per
103 351 445 •	27,90	1000 mm
103 351 442 •	90,81	1 buc

Grupă produs 300 379

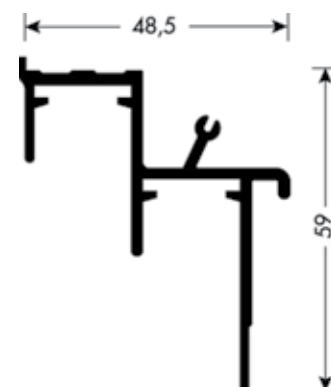
**Șină Cinetto PS11/48/06 dublă ghidare inferioară**

- Prindere cu cleme 103 351 384 (pentru montare prin înșurubare) sau 103 351 385 (pentru prindere în nut)

Model: neperforată
 Lungime: 6100 mm
 Serviciu: este posibilă contra cost debitarea la dimensiune!
 Dimensiune: 48,5 x 59 mm
 Material: aluminiu
 Finisaj: eloxat natur

Art. nr.	Preț RON	per
103 351 397 •	76,99	1000 mm
103 351 382	249,15	1 buc

Grupă produs 300 379





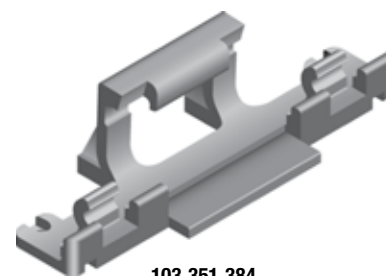
Clips de clipsare pentru prinderea profilului de ghidare PS06/11/40/48

- Poziționare la distanțe de 500 mm.

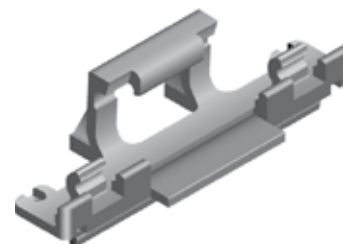
Tipul fixării: șuruburi

Art. nr.	Material	Preț RON	per
103 351 384	plastic negru	7,48	1 buc
103 351 385	plastic negru	7,47	1 buc

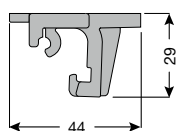
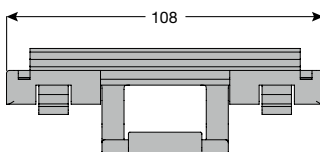
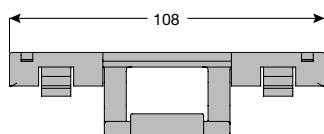
Grupă produs 300 379



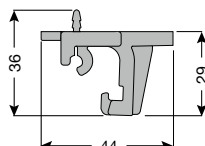
103 351 384



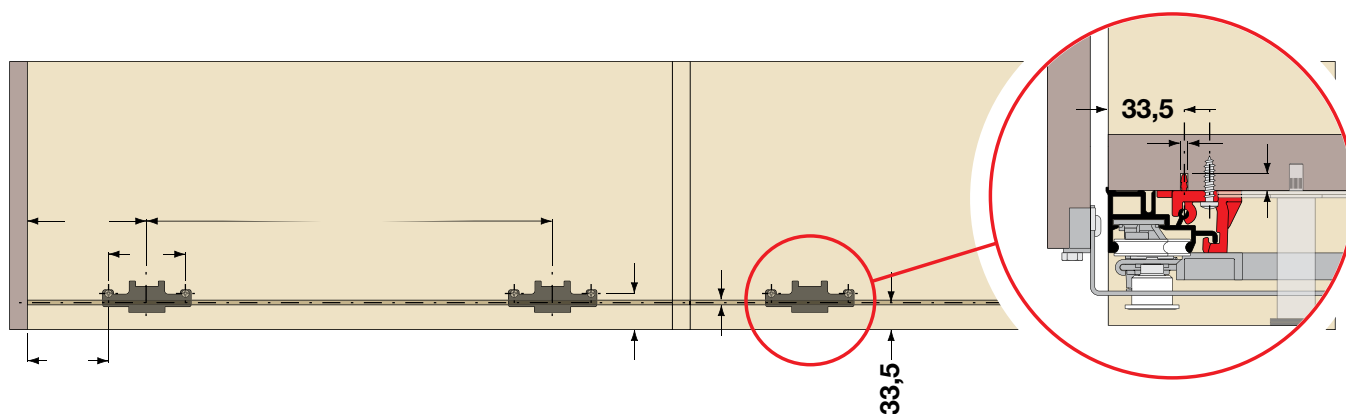
103 351 385



103 351 384



103 351 385





Piesă ghidare PS06 inferioară ușă exterioară

- Varianta cu front combinat

Indicație:

La utilizarea cu amortizare utilizați piesa de ghidare pentru grosimea ușii de 23 mm.

Art. nr.	Utilizare mm	Material	Preț RON	per
103 351 320 •	grosime ușă 19	oțel lăcuit gri	26,66	1 buc
103 351 321 •	grosime ușă 23	oțel lăcuit gri	42,73	1 buc
103 351 322 •	grosime ușă 28	oțel lăcuit gri	27,90	1 buc

Grupă produs 300 379



Piesă ghidare inferioară PS06 ușă interioară

Art. nr.	Material	Preț RON	per
103 351 323 •	oțel lăcuit gri	22,30	1 buc

Grupă produs 300 379



Ghidaj ușă PS06 încadrat

Art. nr.	Material	Preț RON	per
103 351 346 •	plastic gri	3,36	1 buc

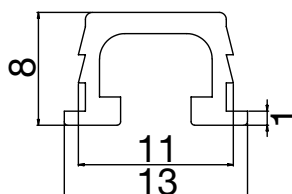
Grupă produs 300 379



Profil ghidaj/încastrat PS06

Art. nr.	Material	Preț RON	per
103 351 365 •	plastic gri	57,55	1 buc

Grupă produs 300 379





Opritor PS06

Se livrează:

Opritor st/dr șuruburi

Art. nr.	Material	Preț RON	per
103 351 347 •	plastic gri	11,59	1 set

Grupă produs 300 379



Opritor mijloc PS06

Se livrează:

incl. șuruburi

Art. nr.	Material	Preț RON	per
103 351 348 •	plastic negru	12,83	1 set

Grupă produs 300 379



Opritor pentru șină de ghidaj PS06/48

Sistem:

PS06 și PS48

Art. nr.	Material	Finisaj	Preț RON	per
103 351 326 •	plastic	gri	4,61	1 buc

Grupă produs 300 379

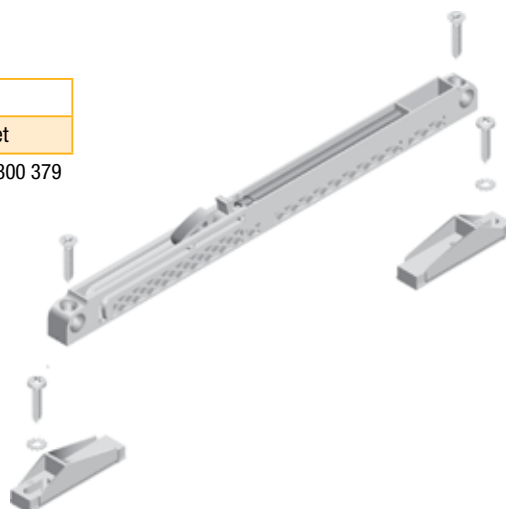


PS06 Amortizor

- Prindere pe cărucior

Art. nr.	Material	Preț RON	per
103 351 349 •	plastic gri	62,16	1 set

Grupă produs 300 379

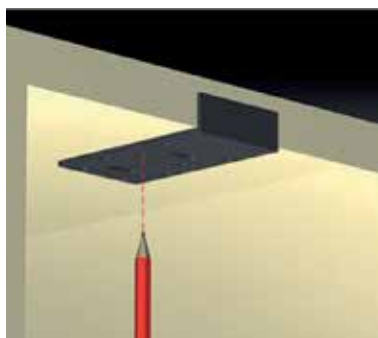


Șablon de găurit PS06

Șablon de găurit pentru marcarea diverselor puncte pentru șina glisantă, glisiere resp. balamale aplicate și semiaplicate.

Art. nr.	Preț RON	per
103 351 363 •	10,96	1 buc

Grupă produs 300 379



PS48



- Design deosebit
- Fiabil în timp
- Calitate excelentă
- Funcționalitate recunoscută
- Siguranță certificată
- Soluții personalizate

**Găsiți oferta specială pentru sistemul P48 la
consultantul dumneavoastră de vânzări!**



180 de ani Austria
15 ani România

Schachermayer România - Sediul Central
Str. Ithaca FN, Bolintin Deal, Jud. Giurgiu
Tel.: +4021 4570608/37, Fax +4021 4570415

Schachermayer România - Filiala Transilvania
Str. Crinului Nr. 10, et 1, ap 4, int 4, Cluj-Napoca, Jud. Cluj
Tel.: +40264 275073, Fax +40264 275077

Schachermayer România - Showroom
Str. Ithaca FN, Bolintin Deal, Jud. Giurgiu
Tel.: +4021 4570608/37, Fax +4021 4570415

Sucursale din străinătate
Ungaria - Republica Cehă - Slovenia - Germania -
Republica Slovacă - Croația - Polonia - Muntenegru -
Bosnia & Herțegovina - Serbia - Italia-

