



Feronerie pentru corpuri de mobilier

SGH
schachermayer

Prețurile nu includ TVA și pot suferi modificări.
Schachermayer România SRL nu este responsabilă pentru eventualele omisiuni sau greșeli de tipar.



Cum să ne contactați...

Schachermayer România SRL - sediul central

Str. Ithaca FN,
Bolintin Deal, jud. Giurgiu
Tel.: +40 21 4570608/37, Fax: +40 21 4570415
info@schachermayer.ro

Schachermayer România SRL - filiala Transilvania

Str. Crinului Nr. 10, et 1, ap 4, int 4
Cluj-Napoca, jud. Cluj
Tel.: +40 21 4570608/37, Fax: +40 21 4570415
info@schachermayer.ro

Schachermayer-Großhandels-gesellschaft m.b.H. - centrala Austria

Schachermayerstraße 2

A-4020 Linz

sucursale din străinătate

Ungaria - Republica Cehă - Slovenia - Germania - Republica Slovacă - Croația - Polonia - Muntenegru - Bosnia&Herțegovina - Serbia - Italia

program de lucru

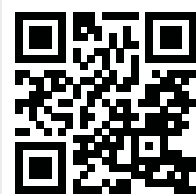
l-j 8:00 - 17:00, v 8:00 - 14:30

LEGENDA

- Stoc Austria
- Nu este de stoc

Portal Parteneri Schachermayer :

Serviciile noastre zilnice-avantajul dumneavoastră!



WEBCATALOG

căutare ONLINE
și comparare



WEBSHOP

comandă ONLINE
la orice oră



gestionare ONLINE
la computer



Schachermayer Romania SRL

Str. Ithaca FN, RO - 087015 Bolintin Deal, Jud. Giurgiu, T. + 40 21 457 06 08/37, F. + 40 21 457 04 15

E-Mail: info@schachermayer.ro, www.schachermayer.ro

schachermayer

Element suspendare panou 814

- Panoul se plasează prin 2 versiuni diferite de agățători pe peretele din spate.
- Agățătoarea fără arc se prinde în partea de sus a panoului, duce greutatea și este reglabilă
- Agățătoarea cu arc în partea de jos permite o demontare simplă a panoului.

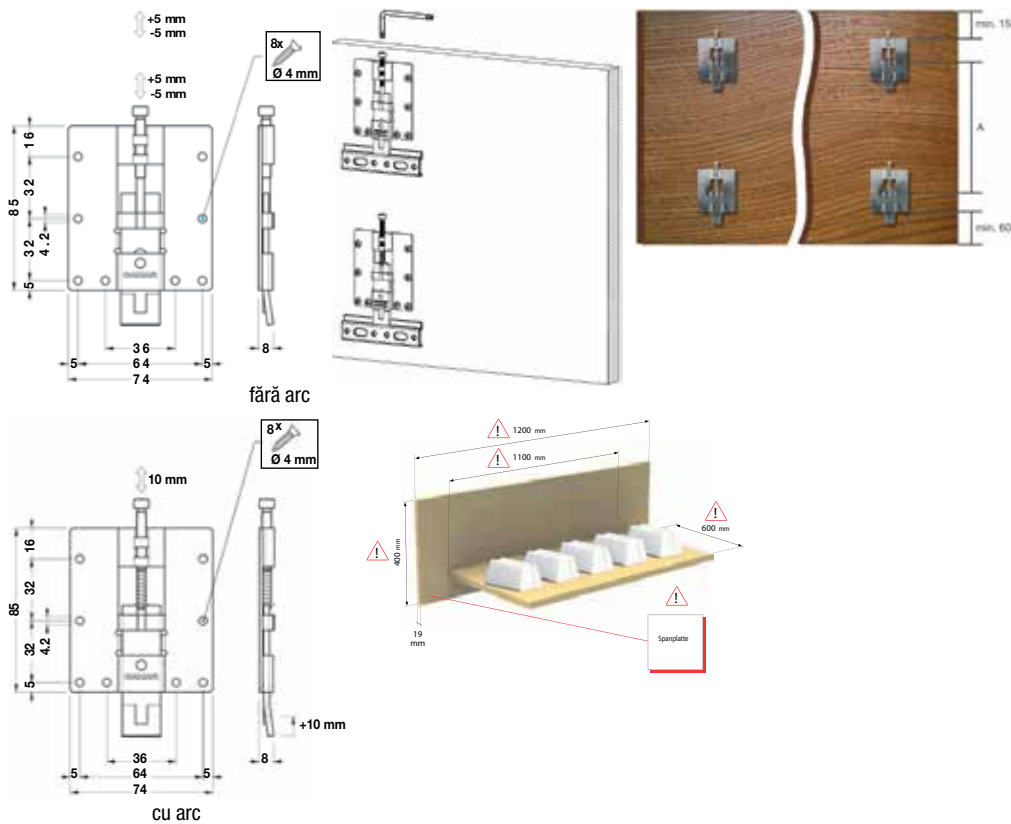
Indicație portantă:

Forța portantă dată a elementului de suspendare panou este rezultatul testelor cu acest panou și se referă exclusiv la produsul poziționat și montat corect, fără a avea în vedere variabilele care rezultă din construcția panoului finit incl. modul prinderii pe perete.

Posibilitate de reglare: +5/-5 mm mm
 Capacitate portantă: 30 kg/buc.
 Material: Oțel zincat

Art. nr.	Model	Uî	Preț RON	per
103 343 330	fără arc, fixare sus	1	674,00	100 buc
103 343 331	cu arc, fixare jos	1	819,00	100 buc

Grupă produs YCA



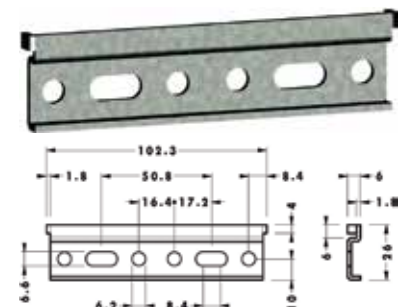
Șină suspendare panou 814

- Element suspendare panou 814

Material: Oțel zincat

Art. nr.	L x l x A mm	Uî	Preț RON	per
103 343 332	102 x 26 x 6	100	145,50	100 buc

Grupă produs YCA



Element suspendare plăci oglindă 814.35

- Posibilitate de reglare în înălțime: 8 mm
- Posibilitate de reglare în adâncime: 2 mm
- Siguranță de desfacere (funcționează numai la montajul corect ,vezi imaginea cu indicații)

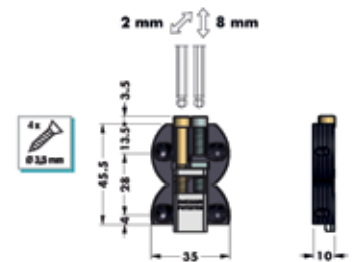
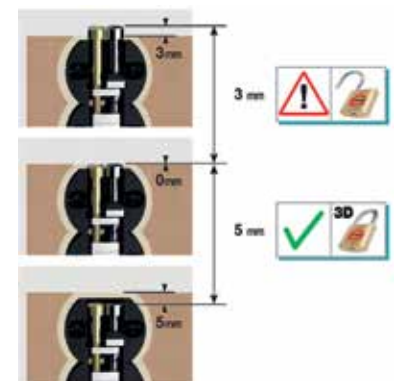
Indicație forța portană:

Forța portantă dată a elementului de suspendare panou este rezultatul testelor cu acest panou și se referă exclusiv la produsul poziționat și montat corect, fără a avea în vedere variabilele care rezultă din construcția panoului finit incl. modul prinderii pe perete.

Capacitate portantă: 10 kg/buc. kg
 Material: oțel/Plastic

Art. nr.	Posibilitate de reglare mm	Uî	Preț RON	per
103 343 159	înălțime 8, Adâncime 2	100	818,00	100 buc

Grupă produs YCA

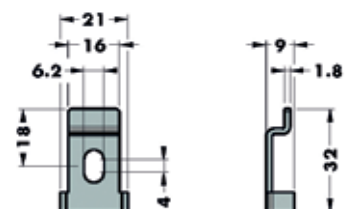


Placă perete 814.35

Material: oțel zincat

Art. nr.	L x l x A mm	Uî	Preț RON	per
103 343 160	21 x 32 x 9	100	90,40	100 buc

Grupă produs YCA



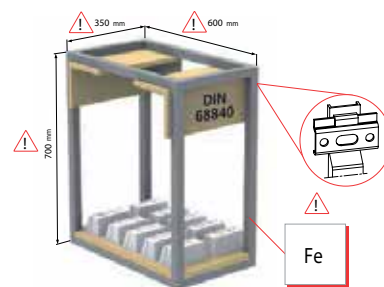
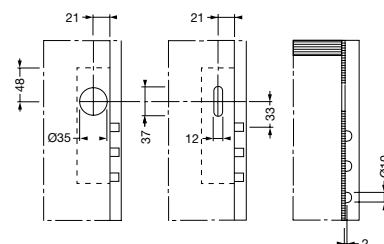
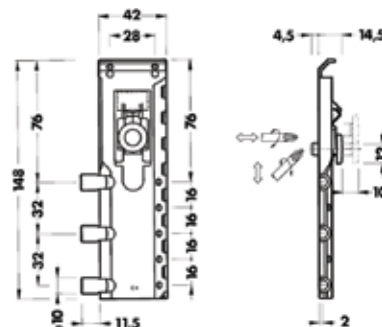
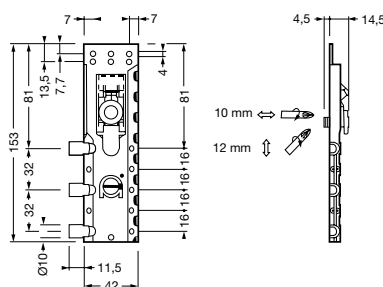
Element suspendare corp 816

- Element suspendare corp mascat cu cea mai bună stabilitate datorită modelului complet din oțel
- În interiorul dulapului sunt vizibile numai capacele de protecție din material plastic ale orificiilor.
- Adâncime de montare mică, se poate monta cu un spațiu liber începând de la 15 mm (baza superioară cu peretele posterior trebuie să fie montat retrograd cu 15 mm).

Indicație portantă:

Forța portantă dată a elementului de suspendare corp este rezultatul testărilor conform Normei DIN 68840 și se referă exclusiv la dimensiunile mobilierului cf. schiței. Condiția preliminară este în plus un produs poziționat și montat corect, fără luarea în considerare a variabilelor, care rezultă din construcția piesei finite de mobilier.

Model: Dreaptă
 Posibilitate de reglare: Înălțime 12 mm, adâncime 10 mm mm
 Capacitate portantă: 65 kg/buc.
 Material: Oțel zincat/zamac



Art. nr.	Direcție	Uî	Preț RON	per
103 343 188	Stânga	10	800,63	100 buc
103 343 189	Dreapta	10	800,63	100 buc

Grupă produs YCA

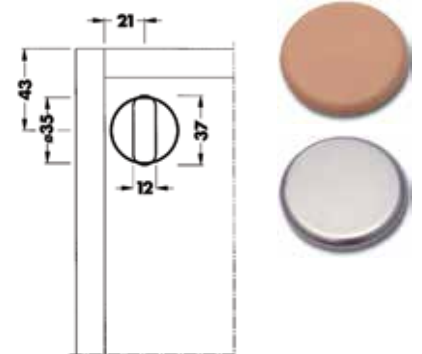
Accesorii				
Art. nr.	Descriere	Uî	Preț RON	per
103 343 198	Șină de perete pt. element suspendare corp, corp-B Diverse, lung. 107, oțel zincat	400	124,90	100 buc
103 343 199	Șină de perete pt. element suspendare corp, corp-B 200, lung. 157, oțel zincat	200	137,97	100 buc
103 343 200	Șină de perete pt. element suspendare corp, corp-B 250, lung. 207, oțel zincat	200	180,43	100 buc
103 343 201	Șină de perete pt. element suspendare corp, corp-B 300, lung. 257, oțel zincat	200	226,68	100 buc
103 343 202	Șină de perete pt. element suspendare corp, corp-B 350, lung. 307, oțel zincat	100	270,19	100 buc
103 343 203	Șină de perete pt. element suspendare corp, corp-B 400, lung. 357, oțel zincat	100	311,73	100 buc
103 343 204	Șină de perete pt. element suspendare corp, corp-B 450, lung. 407, oțel zincat	60	330,29	100 buc
103 343 205	Șină de perete pt. element suspendare corp, corp-B 500, lung. 457, oțel zincat	60	396,92	100 buc
103 343 206	Șină de perete pt. element suspendare corp, corp-B 600, lung. 557, oțel zincat	60	488,37	100 buc
103 398 445	Șină suspendare CAMAR, corp B 700, lungime 657, oțel zincat	10	499,87	100 buc
103 343 207	Șină de perete pt. element suspendare corp, corp-B 800, lung. 757, oțel zincat	10	536,06	100 buc
103 343 208	Șină de perete pt. element suspendare corp, corp-B 900, lung. 857, oțel zincat	10	598,38	100 buc
103 343 209	Șină de perete pt. element suspendare corp, corp-B 1000, lung. 957, oțel zincat	10	795,93	100 buc
103 343 210	Șină de perete pt. element suspendare corp, corp-B pt scurtare, L 2032 oțel zincat	30	1.595,00	100 buc

Capac de acoperire 816

Găurire ø: 35 mm

Art. nr.	Material	Uî	Preț RON	per
103 343 193 •	plastic alb	400	44,42	100 buc
103 343 195 •	plastic maro	400	44,29	100 buc
103 343 196 •	material plastic nichel mat	400	104,00	100 buc

Grupă produs YCA

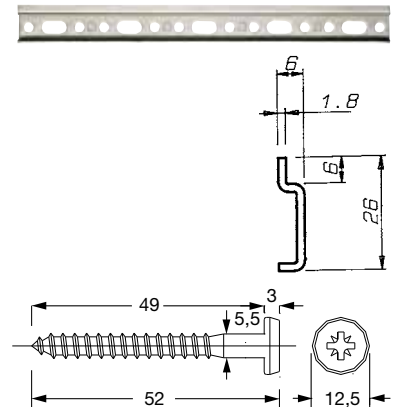


Șină de perete pentru element suspendare corp 816/817

Indicație: se poate debita la dimensiune

Art. nr.	Lungime mm	Lățime corp mobilier mm	Material	Uî	Preț RON	per
103 343 198 •	107	Diverse	oțel zincat	400	124,90	100 buc
103 343 199 •	157	200	oțel zincat	200	137,97	100 buc
103 343 200 •	207	250	oțel zincat	200	180,43	100 buc
103 343 201 •	257	300	oțel zincat	200	226,68	100 buc
103 343 202 •	307	350	oțel zincat	100	270,19	100 buc
103 343 203 •	357	400	oțel zincat	100	311,73	100 buc
103 343 204 •	407	450	oțel zincat	60	330,29	100 buc
103 343 205 •	457	500	oțel zincat	60	396,92	100 buc
103 343 206 •	557	600	oțel zincat	60	488,37	100 buc
103 398 445 •	657	700	oțel zincat	10	499,87	100 buc
103 343 207 •	757	800	oțel zincat	10	536,06	100 buc
103 343 208 •	857	900	oțel zincat	10	598,38	100 buc
103 343 209 •	957	1000	oțel zincat	10	795,93	100 buc
103 343 210	2032	care poate fi tăiat la dimensiune	oțel zincat	30	1.595,00	100 buc

Grupă produs YCA



Element suspendare corp 806

- Fixare simplă în dulap prin 2 șuruburi și pe perete prin intermediul șinei de perete (Art.nr. 103 343 201 -210).

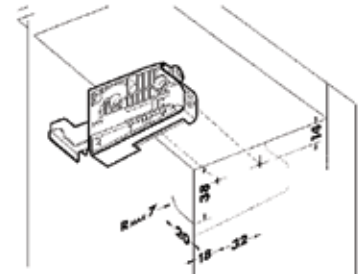
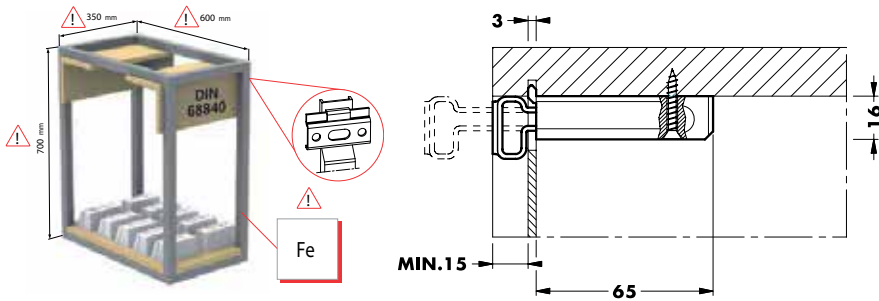
Indicație portantă:

Forța portantă dată a elementului de suspendare corp este rezultatul testărilor conform Normei DIN 68840 și se referă exclusiv la dimensiunile mobilierului cf. schiței. Condiția preliminară este în plus un produs poziționat și montat corect, fără luarea în considerare a variabilelor, care rezultă din construcția piesei finite de mobilier.

Posibilitate de reglare: înălțime 28 mm, adâncime 25 mm mm
 Capacitate portantă: 50 kg/buc.
 Material: oțel zincat

Art. nr.	Direcție	Uî	Preț RON	per
103 343 171	stânga	200	298,84	100 buc
103 343 172	dreapta	200	298,84	100 buc

Grupă produs YCA

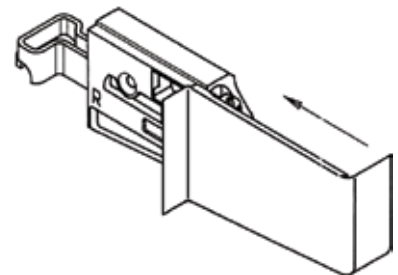
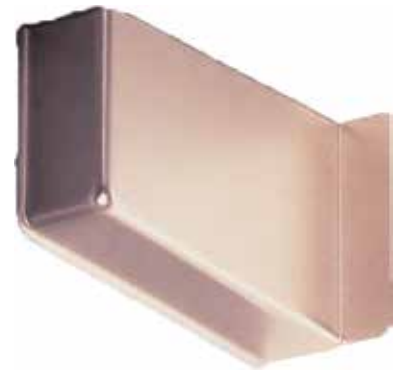
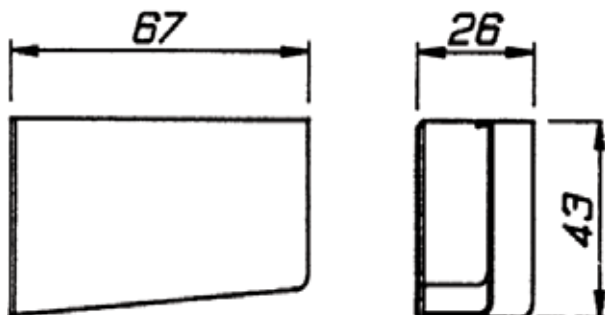


Capac pentru element suspendare corp 806

L x H x A: 43 x 26 x 87 mm
 Material: plastic alb

Art. nr.	Model	Uî	Preț RON	per
103 343 173	stânga	400	60,84	100 buc
103 343 174	dreapta	400	60,84	100 buc

Grupă produs YCA





CAMAR®
the art of innovation

Element suspendare corp 807

- Element suspendare corp inf. pentru dulapuri suspendate

Indicație portanță:

Forța portanță max. dată a elementului de suspendare dulap inf. este rezultatul testărilor coresp. testului LGA Nr. 21149944-001, EN 14749, EN 14688 și ISO 7170 și se referă exclusiv la dimensiunile de mobilier cf. schiței. Condiția preliminară este în plus un produs poziționat și montat corect, fără luarea în considerare a variabilelor, care rezultă din construcția piesei finite de mobilier incl. modul de prindere pe perete.

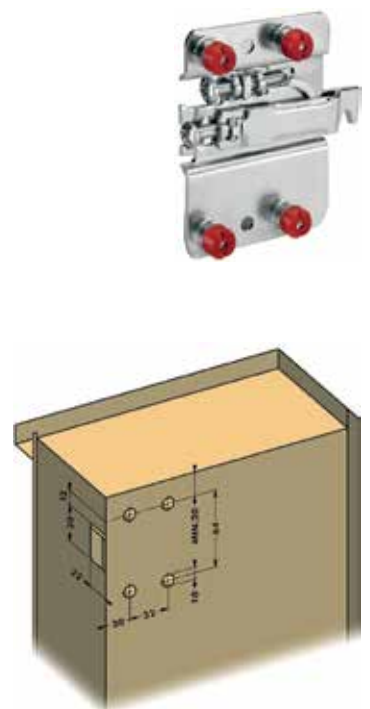
Posibilitate de reglare: înălțime 22 mm, adâncime 19 mm mm
Capacitate portanță: 120 kg/buc.
Material: oțel zincat



Art. nr.	Direcție	Uï	Preț RON	per
103 343 340	dreapta	1	1.032,00	100 buc
103 343 341	stânga	1	1.032,00	100 buc

Grupă produs YCA

	Prüfbelastung	Prüflabor	Maximale Belastung/ Stück
350	P1 36 KG + P2 108 KG + P3 66 KG = 310 KG	LGA	120 KG
350	P1 178 KG + P2 50 KG + P3 50 KG = 278 KG	LGA	120 KG
600	P1 36 KG + P2 108 KG + P3 180 KG = 324 KG	LGA	120 KG
600	P1 200 KG + P2 50 KG + P3 50 KG = 300 KG	LGA	120 KG

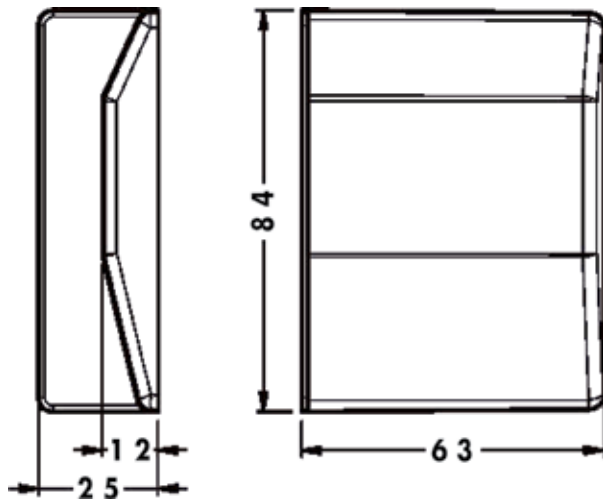


Capac de acoperire 807

- Pentru suport suspendare corp inferior 807

Art. nr.	Direcție	Material	Uî	Preț RON	per
103 343 345	dreapta	plastic alb	1	80,00	100 buc
103 343 346	stânga	plastic alb	1	80,00	100 buc
103 343 342	dreapta	plastic argintiu	1	80,00	100 buc
103 343 343	stânga	plastic argintiu	1	80,00	100 buc

Grupă produs YCA



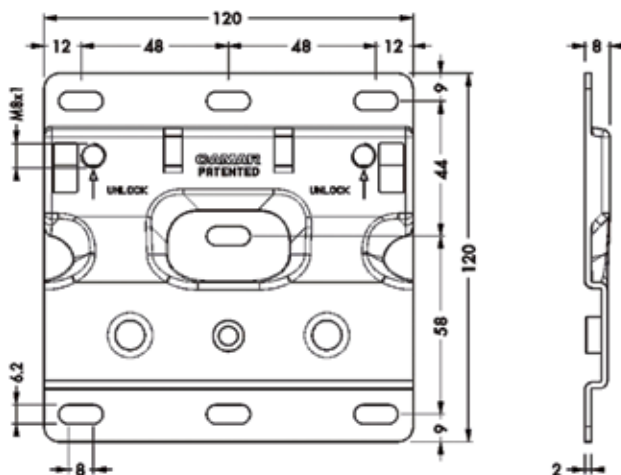
Suport pentru element suspendare 807/807RV

Cu protecție de desfacere

Material: oțel zincat

Art. nr.	L x H x A mm	Uî	Preț RON	per
103 343 352	120 x 120 x 8	400	1.328,00	100 buc

Grupă produs YCA



CAMAR®
the art of innovation

Clips plintă pentru piciorul de mobilă Unico ø-70 mm

Art. nr.	Material	Uî	Preț RON	per
103 324 709 •	plastic negru	2000	38,15	100 buc

Grupă produs YV2



CAMAR®
the art of innovation

Picior mobilier Unico ø-70 mm

- Picior reglabil ø 70 mm

Diametru picior ø: 34 mm
Interval de reglare: - 15/+ 30 mm
Capacitate portantă: 150 kg
Material: plastic negru

Art. nr.	Înălțime soclu mm	Uî	Preț RON	per
103 323 369	80	96	203,50	100 buc
103 323 370	100	48	180,50	100 buc
103 323 371	120	48	195,00	100 buc
103 323 372	150	48	207,50	100 buc
103 323 373 •	180	48	276,80	100 buc
103 323 374 •	200	48	296,86	100 buc

Grupă produs YCA



CAMAR®
the art of innovation

Picior mobilier reglabil Unico ø 48 mm Unico

Indicație:

Utilizați suport de plintă potrivit EASY CLIP.

Diametru picior ø: 28 mm
Înălțime soclu: 45 mm
Interval de reglare: + 20 mm
Capacitate portantă: 150 kg

Art. nr.	Material	Uî	Preț RON	per
103 323 375 •	plastic, negru	200	388,17	100 buc

Grupă produs YCA

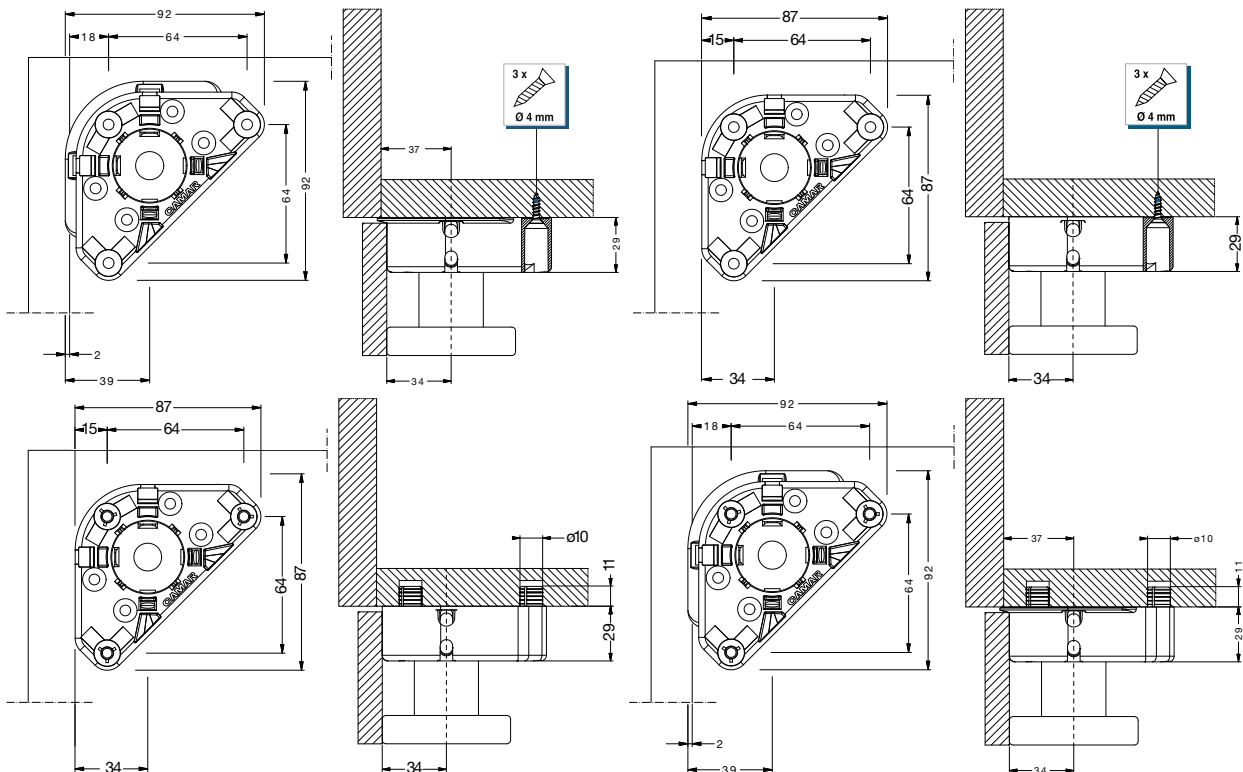


Suport fixare picior soclu reglabil Unico

Picior mobilier reglabil Unico Ø - 70 mm și Unico Ø - 48 mm

Art. nr.	Model	Tip montaj	Material	Preț RON	per
103 323 365	cu margine	dibluri ø 10 mm	plastic negru	150,49	100 buc
103 323 366	fără margine	dibluri ø 10 mm	plastic negru	197,20	100 buc
103 323 367	cu margine	șuruburi	plastic negru	100 buc	
103 323 368	fără margine	șuruburi	plastic negru	181,38	100 buc

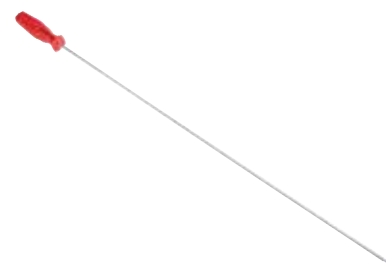
Grupă produs YCA



Șurubelniță pentru reglaj picioare de soclu Unicomatic

Art. nr.	Lungime mm	Hexagonal mm	Uî	Preț RON	per
103 323 376 •	680	4	1	1.533,26	100 buc

Grupă produs 300 307



Picior soclu reglabil Unicomatic cu reglarea fronturilor

UNICOMATIC, noul piciorul de soclu de la Camar.

Prin intermediul unui mecanism incorporat în piciorul de soclu, acestuia i se poate ajusta înălțimea folosind o șurubelniță optim pentru înălțimea mică a soclului sau pentru situațiile în care instalarea se face cu dificultate

Diametru picior \varnothing : 34 mm
 Capacitate portantă: 150 kg
 Material: plastic negru/roșu
 Variantă de încorporare: corp podea în spate

Art. nr.	Înălțime soclu mm	Interval de reglare mm	Preț RON	per
103 323 362	60	- 0/+ 25	1.949,09	100 buc
103 323 363	80	- 5/+ 20	2.002,53	100 buc
103 323 364	100	- 5/+ 20	2.349,60	100 buc

Grupă produs 300 307



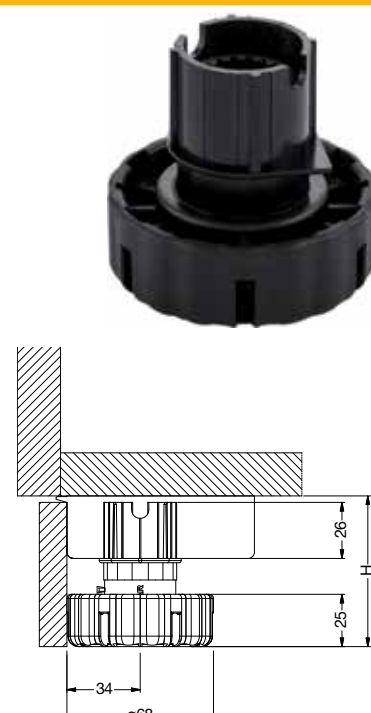
Picior soclu reglabil Unicomatic manual

Piciorul de soclu Unicomatic reglabil manual este necesar pentru utilizarea dispozitivului Unicomatic cu reglare fronturilor. Acest picior este montat în zona din față a corpului. Cele două ridicături au rolul de a ghida șurubelnița pentru a regla piciorul Unicomatic.

Diametru picior \varnothing : 34 mm
 Capacitate portantă: 150 kg
 Material: plastic negru
 Variantă de încorporare: podea corp față

Art. nr.	Înălțime soclu mm	Interval de reglare mm	Preț RON	per
103 323 359 •	60	- 0/+ 35	467,28	100 buc
103 323 360 •	80	- 5/+ 40	467,28	100 buc
103 323 361 •	100	- 15/+ 30	467,28	100 buc

Grupă produs 300 307



Clips plintă picior mobilă Unico

- Pentru picior reglabil Unico Ø- 70 mm.

Art. nr.	Material	Uî	Preț RON	per
103 323 380	plastic negru	800	34,35	100 buc

Grupă produs YCA

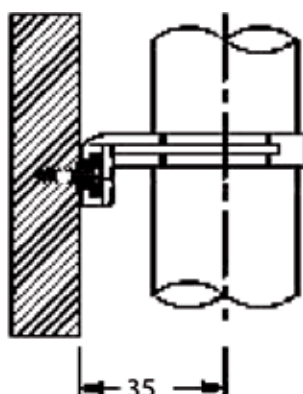
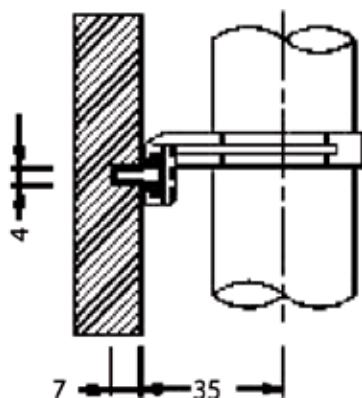
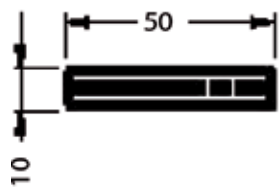
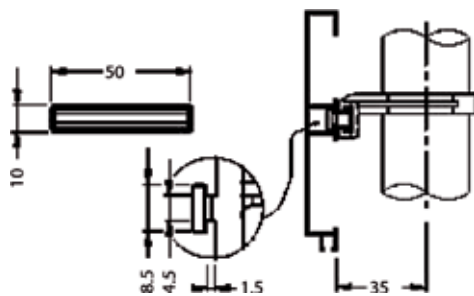


Placă de fixare pentru picior soclu reglabil Unico ø-70 mm

- Pentru clips plintă picior mobilă bucătărie Unico

Art. nr.	Tip montaj	Material	Uî	Preț RON	per
103 323 381	șuruburi	plastic negru	31,60	100 buc	
103 324 004	introducere în profil plintă plastic	plastic negru	31,90	100 buc	

Grupă produs YCA



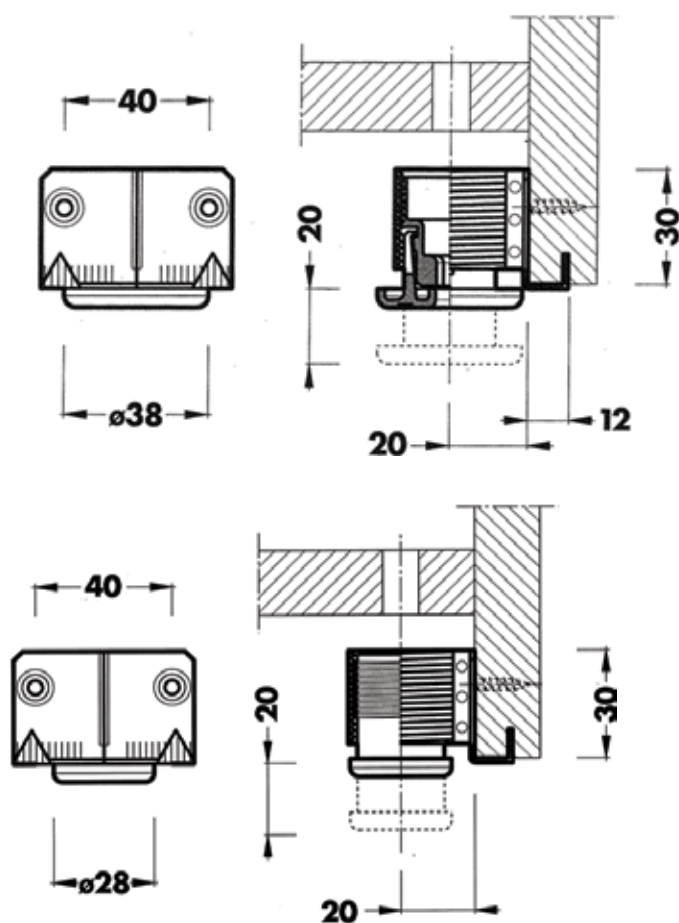
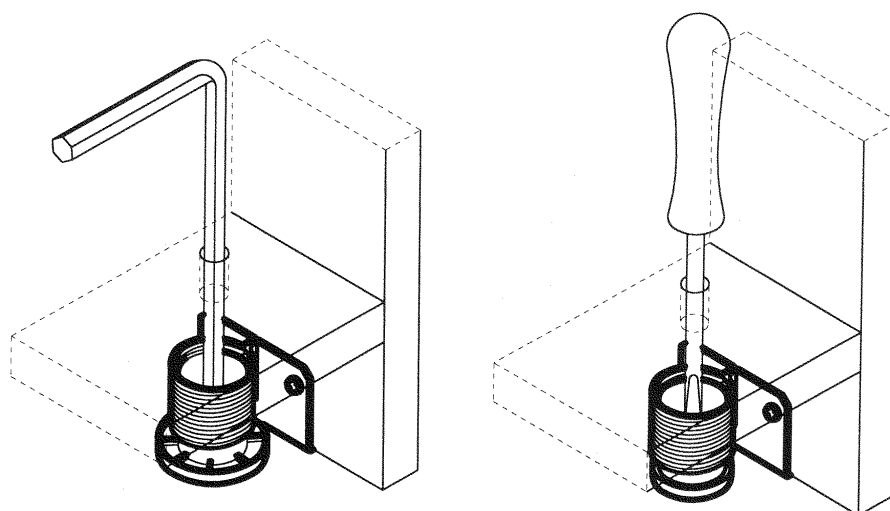
CAMAR®
the art of innovation

Picior cu reglare pe înălțime fixare prin presare 300

ø: 38 mm
Model: reglare cu cheie hexagonală
Interval de reglare: + 20 mm
Capacitate portantă: 150 kg
Material: oțel lucios, plastic negru

Art. nr.	Uf	Preț RON	per
103 323 536	200	486,13	100 buc

Grupă produs YCA

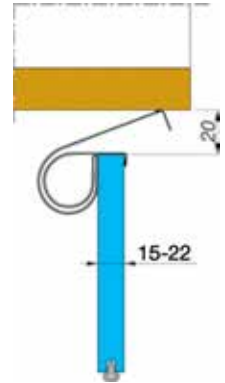


Clips arc pentru plinta PAL/MDF Easy Clip

Utilizare: Grosime lemn 15 - 22 mm

Art. nr.	Material	Uî	Preț RON	per
103 323 383 •	tablă din oțel	1	1,62	1 buc

Grupă produs 300 307

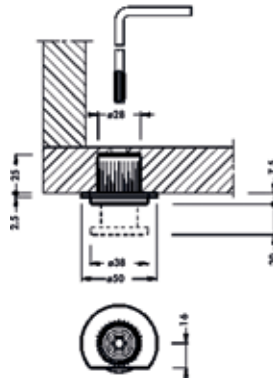


Picior cu reglare pe înălțime fixare prin găurire 300/301

Interval de reglare: + 20 mm
Capacitate portantă: 400 kg
Material: zamac lucios, plastic negru

Art. nr.	Cavitate ø mm	ø mm	Uî	Preț RON	per
103 323 537 •	28	38	200	651,30	100 buc

Grupă produs 300

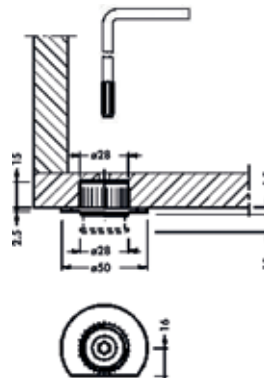


Picior de reglare în înălțime pentru montaj cu găurire 304

Interval de reglare: + 10 mm
Capacitate portantă: 400 kg
Material: zamac lucios, plastic negru

Art. nr.	Cavitate ø mm	ø mm	Uî	Preț RON	per
103 398 034	28	28	200	589,50	100 buc

Grupă produs 300





Șurubelnișă hexagonală cu cap sferic

Măner Kraftform ergonomic cu prindere fermă și protecție împotriva alunecării. Pentru înșurubarea șuruburilor cu cap hexagonal înecat în zonele greu accesibile.



SW:	4 mm
Lungime lamă:	100 mm
Tip (acționare):	hexagonal
Descriere suplimentară:	cu cap sferic
Finisaj:	nicel cromat

Art. nr.	Preț RON	per
101 152 151 •	35,38	1 buc

Grupă produs A00 A52



Picior mobilă, model 306, ø 14 mm

- Orificiu ø 14 mm pentru reglaj
- Necesară Orificiu ø 6 mm pentru reglarea pe înălțime cu cheie imbus (utilizați șurubelnișă imbus cu cap bilă Nr. 4, Art.Nr. 101 152 151).

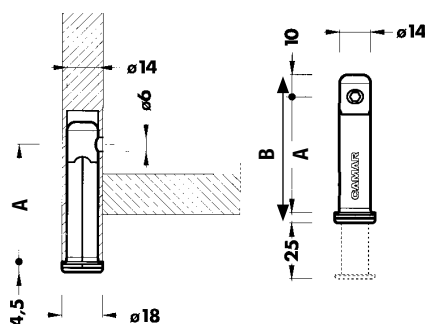
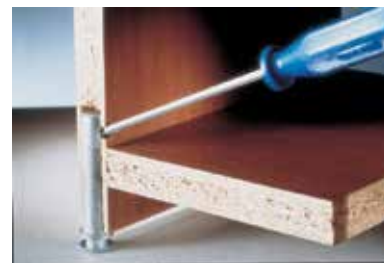
Interval de reglare:	+ 25 mm
Capacitate portantă:	300 kg
Material:	zinc turnat sub presiune

Art. nr.	Cavitate ø mm	Dimensiunea A mm	Dimensiunea B mm	Preț RON	per
103 323 520 •	14	52	62	1.267,45	100 buc
103 323 521 •	14	70	80	1.372,75	100 buc
103 323 522 •	14	120	130	1.664,76	100 buc

Grupă produs 300



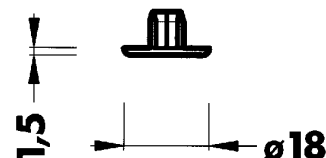
Accesorii					
Art. nr.	Descriere	Preț RON	per		
101 152 151 •	șurubelnișă hexagonală cu cap de bile WERA 352, 4 x 100 mm	35,38	1 buc		

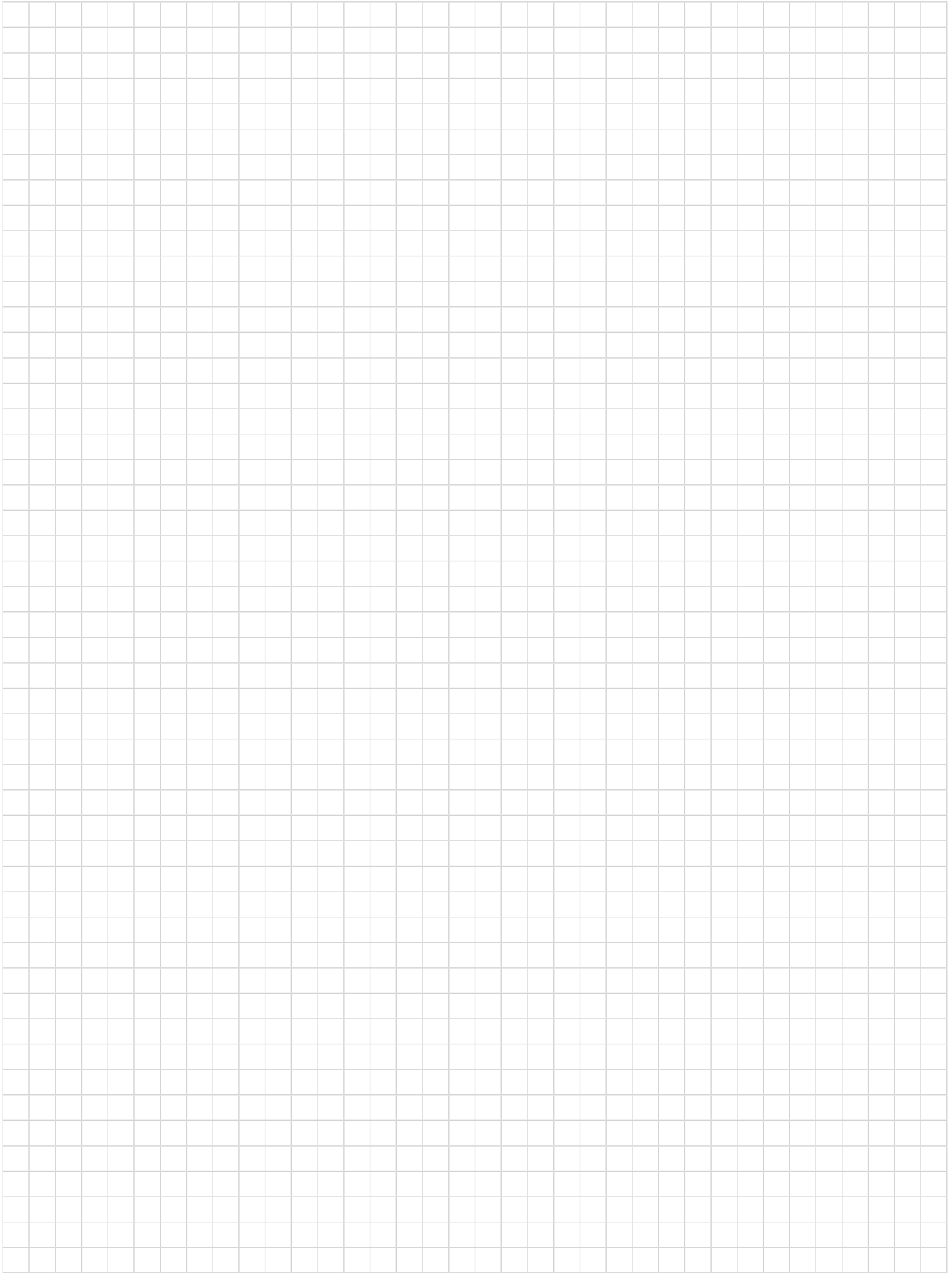


Capac pentru picior soclu reglabil 306

Art. nr.	Material	Preț RON	per
103 323 525 •	plastic negru	56,18	100 buc

Grupă produs 300





solido

....incomparabil

marcă exclusivă SCH.

o alternativă economică.

unicitate și exclusivitate



Schachermayer România - Sediul Central
Str. Ithaca FN, Bolintin Deal, Jud. Giurgiu
Tel.: +4021 4570608/37, Fax +4021 4570415

Schachermayer România - Filiala Transilvania
Str. Crinului Nr. 10, et 1, ap 4, int 4, Cluj-Napoca, Jud. Cluj
Tel.: +40264 275073, Fax +40264 275077

Schachermayer România - Showroom
Str. Ithaca FN, Bolintin Deal, Jud. Giurgiu
Tel.: +4021 4570608/37, Fax +4021 4570415

Sucursale din străinătate
Ungaria - Republica Cehă - Slovenia - Germania -
Republica Slovacă - Croația - Polonia - Muntenegru -
Bosnia & Herțegovina - Serbia - Italia-

