



# Solutii de sistem pentru bucatarie **2020**

**SCM**  
schachermayer

Prețurile nu includ TVA și pot suferi modificări.

Schachermayer România SRL nu este responsabilă pentru eventualele omisiuni sau greșeli de tipar. Culoarele pot diferi de realitate.



# Cum să ne contactați...

## Schachermayer România SRL - sediul central

---

Str. Ithaca FN,  
Bolintin Deal, jud. Giurgiu  
Tel.: +40 21 4570608/37, Fax: +40 21 4570415  
info@schachermayer.ro

## Schachermayer România SRL - filiala Transilvania

---

Str. Crinului Nr. 10  
Cluj-Napoca, jud. Cluj  
Tel.: +40 21 4570608/37, Fax: +40 21 4570415  
info@schachermayer.ro

## Schachermayer-Großhandels-gesellschaft m.b.H. - centrala Austria

---

Schachermayerstraße 2

A-4020 Linz

## sucursale din străinătate

---

Ungaria - Republica Cehă - Slovenia - Germania - Republica Slovacă - Croația - Polonia - Muntenegru - Bosnia&Herțegovina - Serbia - Italia

## program de lucru

l-j 8:00 - 17:00, v 8:00 - 14:30

### LEGENDA

- Stoc Austria
- Nu este de stoc

Celelalte produse se livrează în maximum 48 de ore în limita stocului din depozit.

# Cuprins



Sisteme încastrate de separare a deșeurilor VS

pag.  
2-11



Sisteme pentru corpuri de colț VS

pag.  
12-25



Sisteme culisante pentru corpuri înalte VS TAL

pag.  
26-35



Sisteme pentru corpuri de bază VS SUB

pag.  
36-42



Accesorii Interior

pag.  
43-47



## Sisteme de separare a deșeurilor VS ENVI

Igiena, conștientizarea mediului și sustenabilitatea joacă un rol special în bucătărie - în special în gestionarea deșeurilor. Prin urmare, este nevoie de soluții pentru sisteme care să mențină curățenia bucătăriei, precum și să permită separarea flexibilă a deșeurilor. În felul acesta spațiul propriu de locuit și natura rămân curate.

## Sisteme de separare a deșeurilor VS ENVI Space

- Extragere totală cu amortizare integrată și închidere automată la ambele glisiere
- Reglare 3D integrată a frontului cu excentric
- EasyFit: montaj fără scule a suportului de recipiente pe glisiere
- Șablon de montaj integrat: nu este necesară măsurarea la montarea în corp
- Suport suplimentar prin acoperire extractibilă

### Indicație:

Diverse accesorii opționale precum capac de găleată, capac Bio cu filtru de carbon activ sau suport practic pentru saci, se comandă separat.

Tip montaj: Cu accesibilitate frontală  
 Înălțime de montare: 370 mm  
 Adâncime montare: 464 mm

Art. nr.	Dotare de bază	Lățime corp mobilier mm	Material	Finisaj	Preț RON	per
103 370 027	Recipient 2 x 16 litri	450	plastic/metal	gri lava	1.089,05	1 buc
103 370 028	Recipient 1 x 29/1 x 16 L	600	plastic/metal	gri lava	1.029,25	1 buc
103 370 029	Recipient 1 x 16/ 2 x 10 L	500	plastic/metal	gri lava	1.148,33	1 buc
103 370 030	Recipient 2 x 22 L	600	plastic/metal	gri lava	1.135,10	1 buc
103 370 031	Recipient 2 x 10 L/1 x 22 L	600	plastic/metal	gri lava	1.164,75	1 buc
103 370 032	Recipient 4 x 10 L	600	plastic/metal	gri lava	1.176,70	1 buc
103 370 033	Recipient 2 x 10 / 2 x 22 litri	900	plastic/metal	gri lava	1.365,00	1 buc

Grupă produs 300 375



## Sistem de separare a deșeurilor Space S

- Sistem de separare a deșeurilor pentru corpul de chiuvete
- Extragere totală cu amortizare integrată și închidere automată la ambele glisiere
- Reglare 3D integrată a frontului cu excentric
- EasyFit: montaj fără scule a suportului de recipiente pe glisiere
- Șablon de montaj integrat: nu este necesară măsurarea la montarea în corp
- Suport suplimentar prin acoperire extractibilă
- Utilizare specială pentru atașarea perfectă a sacilor

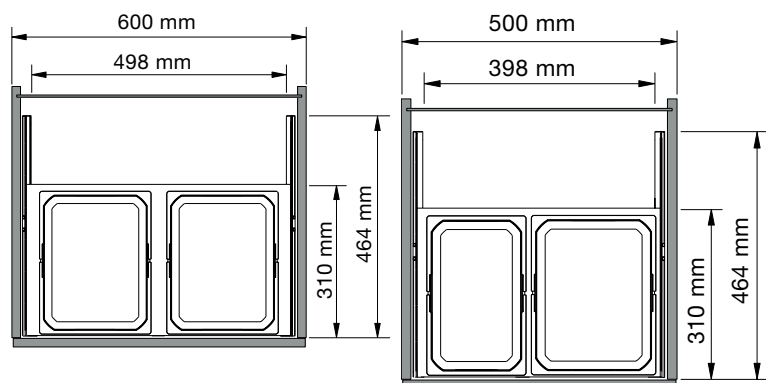
### Indicație:

Diverse accesorii opționale precum capac de găleată, capac Bio cu filtru de carbon activ sau suport practic pentru saci, se comandă separat.

Tip montaj: pentru corpul de chiuvete cu legătură la fronturi  
 Înălțime de montare: 370 mm  
 Adâncime montare: 464 mm  
 Material: plastic  
 Finisaj: gri lava

Art. nr.	Tip mm	Dotare de bază	Lățime corp mobilier mm	Preț RON	per
103 370 131	500 x 326 x 310	Recipient 1 x 12/1 x 15,5 Litri	500	1.024,67	1 buc
103 370 132	500 x 326 x 310	Recipient 1 x 12/2 x 7,5 Litri	500	1.043,88	1 buc
103 370 133	600 x 326 x 310	Recipient 2 x 15,5 Liter	600	1.071,62	1 buc
103 370 134	600 x 326 x 310	Recipient 1 x 15,5/2 x 7,5 Liter	600	1.090,83	1 buc

Grupă produs 300 375



## Coș menajer VS ENVI Free

Tip: VS ENVI Space  
Material: Plastic  
Finisaj: Gri lava

Art. nr.	Conținut l	Tip mm	Preț RON	per
103 370 056 •	10	230 x 326 x 191	92,87	1 buc
103 370 057 •	12	183 x 326 x 302	121,75	1 buc
103 370 058 •	15.5	230 x 326 x 302	134,35	1 buc
103 370 059 •	16	183 x 326 x 382	125,32	1 buc
103 370 060 •	22	230 x 326 x 382	141,86	1 buc
103 370 061 •	29	315 x 326 x 382	159,03	1 buc
103 370 049 •	7.5	183 x 216 x 302	98,60	1 buc

Grupă produs 300 375



## Capac cos menajer VS ENVI Space

- Capac cos menajer opțional pentru sistemul de separarea deșeurilor VS ENVI Space

Finisaj: Gri lava

Art. nr.	Lungime mm	Material	Preț RON	per
103 370 071 •	210 x 169	plastic	21,12	1 buc
103 370 072 •	162 x 282	plastic	27,10	1 buc
103 370 073 •	210 x 282	plastic	28,37	1 buc
103 370 074 •	163 x 362	plastic	29,52	1 buc
103 370 075 •	210 x 362	plastic	31,81	1 buc

Grupă produs 300 375



## Capac VS ENVI Space cu filtru de carbon activ

- Capac opțional Bio cu filtru de carbon activ pentru sistemul de separarea deșeurilor
- Filtrază și neutralizează mirosuri neplăcute ale resturilor menajere pentru cosul de 10 litri

Finisaj: gri lava

Art. nr.	Tip montaj	Material	Preț RON	per
103 370 067 •	coșuri 7,5/12 litri	plastic	62,21	1 buc
103 370 069 •	coșuri 6/10/12,5 litri	plastic	42,62	1 buc
103 370 070 •	coșuri 10/15,5 litri	plastic	61,07	1 buc

Grupă produs 300 375



## Sertar organizare Orga-Board VS ENVI Drawer

Modulul de completare, care, prin funcționalitatea sa ca organizator de sertar, îmbogățește sistemele de colectare deșeuri (VS ENVI Space) cu o soluție inovativă de depozitare în dulapurile inferioare. Mulțumită opțiunilor multiple de echipare, pe cadrele metalice vopsite se agață variabil recipientele din plastic - în funcție de poziția legăturilor la apă în dulapul inferior - și se pot folosi ca recipiente practice pentru depozitarea de materiale de curățenie sau ustensile de bucătărie. Organizatorul se poziționează pe două glisiere sincronizate cu extragere totală și se închide cu amortizare.

- Easyfit: montaj fără scule al sertarului și prinderilor de recipiente
- Șablon de montaj integrat: nu este necesară măsurarea la montarea în corp.
- Amortizare integrată și închidere automată la ambele glisiere.

### Livrare:

1 Organizator sertar VS ENVI Drawer  
1 recipient 1,2 litri  
1 recipient 2,7 litri

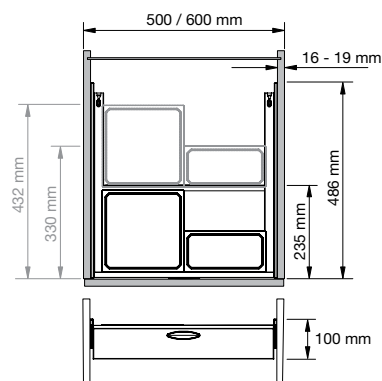
Grosime laterală corp mobilier: 16-19 mm  
Înălțime de montare: 100 mm  
Dotare de bază: recipiente 1 x 2,7 / 1 x 1,2 litri  
Material: oțel/plastic  
Finisaj: gri lava

Art. nr.	Lățime corp mobilier mm	Tip mm	Adâncime montare mm	Preț RON	per
103 370 034	500	500 x 100 x 490	235 fără și 490 cu inserții	816,66	1 buc
103 370 037	600	600 x 100 x 490	235 fără și 490 cu inserții	840,19	1 buc

Grupă produs 300 375



Imagine simbol: Livrare câte 1 buc. inserție 1,2 și 2,7 litri



## Taviță organizare VS ENVI Drawer

- Inserția se poate amplasa suplimentar în sertarul VS ENVI Drawer sau se poate agața.

Finisaj: gri lava

Art. nr.	Tip mm	Conținut l	Material	Preț RON	per
103 370 041	102 x 82 x 204	1.2	plastic	61,45	1 buc
103 370 038	204 x 82 x 204	2.7	plastic	72,26	1 buc

Grupă produs 300 375





## Sistem separare deșuri menajere VS ENVI Space XX

- Reglaj frontal 3D integrat cu excentric.
- Amortizare integrată și închidere automată la ambele glisiere.
- Suport suplimentar prin acoperire extractibilă

Material: plastic/oțel  
 Finisaj: gri lava

Art. nr.	Tip montaj	Dotare de bază	Lățime corp mobilier mm	Înălțime de montare mm	Adâncime montare mm	Preț RON	per
103 370 042	cu prindere frontală	Coș 1 x 32 litri	300	580	515	1.109,15	1 buc
103 370 043	cu prindere frontală	Coș 1 x 35 litri	400	580	515	1.143,50	1 buc
103 370 044	cu prindere frontală	Coș 2 x 35 litri	450	580	515	1.337,90	1 buc
103 370 045	cu prindere frontală	Coș 2 x 35 litri	500	580	515	1.357,11	1 buc
103 370 046	cu prindere frontală	Coș 2 x 35 / 1 x 21L	600	490	480	1.361,44	1 buc

Grupă produs 300 375



Recipient 1 x 32 litri



Recipient 2 x 35 litri



Recipient 2 x 35 / 1 x 21 litri

## Coș VS ENVI Free

Tip: VS ENVI Space  
 Material: plastic  
 Finisaj: gri lava

Art. nr.	Conținut l	Tip mm	Preț RON	per
103 370 047	5.5	113 x 216 x 382	104,20	1 buc
103 370 048	6	230 x 216 x 191	85,50	1 buc
103 370 049	7.5	183 x 216 x 302	98,60	1 buc
103 370 054	8.5	113 x 326 x 382	116,16	1 buc
103 370 050	10	230 x 216 x 302	106,23	1 buc
103 370 051	10	183 x 216 x 382	102,80	1 buc
103 370 056	10	230 x 326 x 191	92,87	1 buc
103 370 057	12	183 x 326 x 302	121,75	1 buc
103 370 062	12.5	230 x 426 x 191	134,60	1 buc
103 370 052	13	230 x 216 x 382	110,94	1 buc
103 370 058	15.5	230 x 326 x 302	134,35	1 buc
103 370 059	16	183 x 326 x 382	125,32	1 buc
103 370 053	18	315 x 216 x 382	138,17	1 buc
103 370 063	21	183 x 426 x 382	142,62	1 buc
103 370 060	22	230 x 326 x 382	141,86	1 buc
103 370 064	28	230 x 426 x 382	147,33	1 buc
103 370 061	29	315 x 326 x 382	159,03	1 buc
103 370 065	39	315 x 426 x 382	168,45	1 buc

Grupă produs 300 375



## Placă capac VS ENVI Space

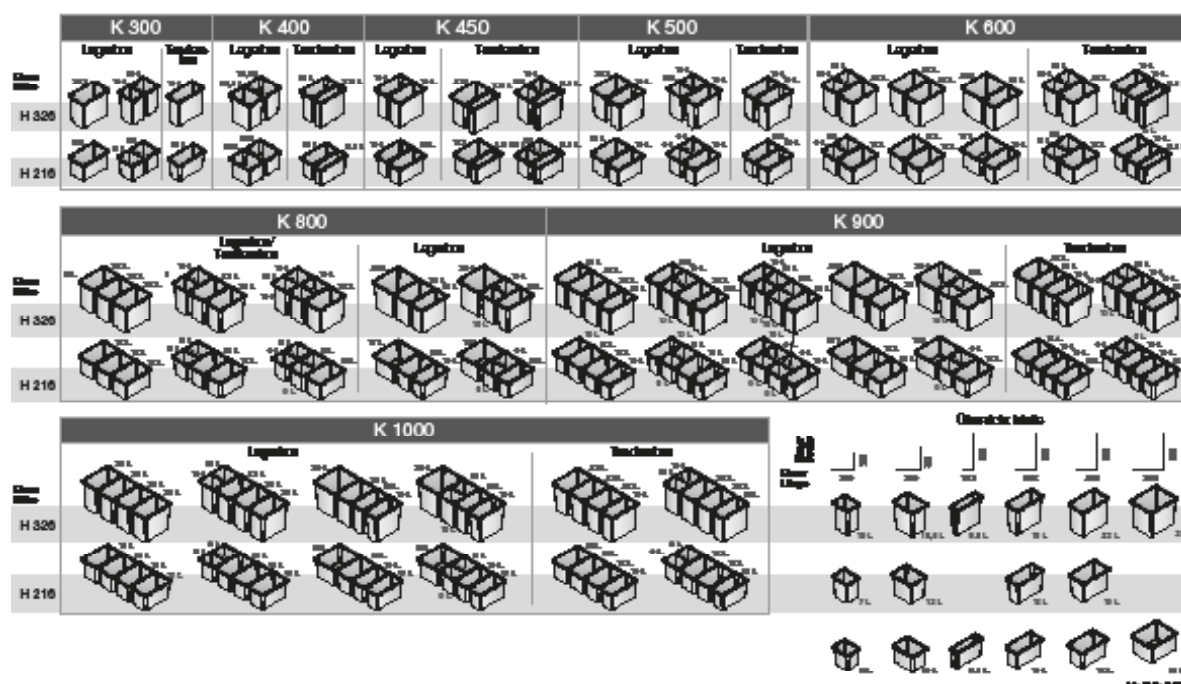
Material: metal  
 Finisaj: gri lava

Art. nr.	Lățime corp mobilier mm	Tip	Preț RON	per
103 370 077	300	pentru extragere	95,93	1 buc
103 370 086	400	pentru extragere	108,52	1 buc
103 370 088	450	pentru extragere	115,01	1 buc
103 370 089	500	pentru extragere	115,39	1 buc
103 370 094	600	pentru extragere	127,35	1 buc
103 370 101	800	fix	168,06	1 buc
103 370 103	700	fix	173,15	1 buc

Grupă produs 300 375



## Variante de coșuri



## Seturi VS ENVI Free

Finisaj:

gri lava

Art. nr.	Tip mm	Dotare de bază	Lățime corp mobilier mm	Material	Preț RON	per
103 370 123 •	230 x 216 x 382	Coșuri 1 x 13 litri	300	plastic	206,87	1 buc
103 370 124 •	230 x 326 x 382	Coșuri 1 x 22 litri	300	plastic	237,78	1 buc
103 370 126 •	230 x 426 x 382	Coșuri 1 x 28 litri	300	plastic	243,25	1 buc
103 370 127 •	296 x 216 x 382	Coșuri 1 x 5,5 / 1 x 10 litri	400	plastic	315,52	1 buc
103 370 128 •	296 x 326 x 283	Coșuri 1 x 8,5 / 1 x 16 litri	400	plastic	350,00	1 buc
103 370 139 •	382 x 426 x 460	Coșuri 2 x 12,5 litri	400	plastic	377,73	1 buc
103 370 151 •	333 x 326 x 382	Coșuri 1 x 8,5 / 2 x 10 litri	450	plastic	416,92	1 buc
103 370 158 •	315 x 426 x 382	Coșuri 1 x 39 litri	450	plastic	283,46	1 buc
103 370 150 •	333 x 216 x 382	Coșuri 1 x 5,5 / 1 x 6 litri	450	plastic	390,20	1 buc
103 370 135 •	460 x 216 x 382	Coșuri 2 x 6 / 1 x 13 litri	600	plastic	409,28	1 buc
103 370 136 •	460 x 326 x 380	Coșuri 2 x 10 / 1 x 22 litri	600	plastic	454,96	1 buc
103 370 137 •	460 x 426 x 382	Coșuri 2 x 12,5 / 1 x 28 litri	600	plastic	543,89	1 buc
103 370 142 •	690 x 216 x 382	Coșuri 4 x 6 / 1 x 13 litri	800	plastic	620,99	1 buc
103 370 143 •	690 x 326 x 382	Coșuri 2 x 10 / 2 x 22 litri	800	plastic	637,52	1 buc
103 370 144 •	690 x 426 x 382	Coșuri 2 x 12,5 / 2 x 28 litri	800	plastic	731,93	1 buc
103 370 148 •	779 x 326 x 382	Coșuri 3 x 16 / 1 x 22 litri	900	plastic	690,96	1 buc
103 370 149 •	779 x 426 x 382	Coșuri 3 x 21 / 1 x 28 litri	900	plastic	748,34	1 buc
103 370 147 •	779 x 216 x 382	Coșuri 2 x 6 / 3 x 10 litri	900	plastic	652,54	1 buc

Grupă produs 300 375

**Coș menajer pentru montaj VS ENVI Single.**

- pot fi montate pe ambele părți
- montaj simplu
- Jgheab integrat în capacul pentru depozitarea pungilor de gunoi

Tip montaj: în spatele ușii rotative cu legătură la front  
 Material: plastic  
 Finisaj: gri deschis

Art. nr.	Dotare de bază	Înălțime de montare min. mm	Adâncime montare min. mm	Lățime corp mobilier mm	Preț RON	per
103 370 108 •	Recipient de 7 litri	380	240	400	162,59	1 buc
103 370 109 •	Recipient de 10 litri	380	240	400	171,88	1 buc
103 370 110 •	Recipient de 12 litri	450	280	450	183,97	1 buc
103 370 112 •	Recipient de 15,5 litri	450	280	450	196,82	1 buc

Grupă produs 300 375

**Sistem coș menajer VS ENVI Center 2**

- Mecanism de rabatare, pentru fixare de perete sau fund corp
- Capac și recipient din plastic gri

Tip montaj: dulap colț, în spatele ușii rotative cu legătură la front  
 Lățime corp mobilier: 400 mm

Art. nr.	Dotare de bază	Tip mm	Preț RON	per
103 371 342 •	Recipient 2 x 9 litri	350 x 525 x 350	389,69	1 buc

Grupă produs 300 375

**Sistem coș menajer VS ENVI Center 3**

- Mecanism de rabatare, pentru fixare de perete sau fund corp
- Capac și recipient din plastic gri

**Indicație:**  
 Se poate monta în stânga sau în dreapta

Tip montaj: dulap colț, în spatele ușii rotative cu legătură la front  
 Lățime corp mobilier: 500 mm  
 Material: plastic/oțel  
 Finisaj: gri aluminiu

Art. nr.	Dotare de bază	Tip mm	Preț RON	per
103 371 339 •	Recipient 1x18 / 1x9 / 1x12 litri	450 x 525 x 450	586,25	1 buc

Grupă produs 300 375



## Pedală VS ENVI

- Deschiderea ușoară și fără mâini a ușilor, prin apăsarea pedalei.
- Înălțimea minimă a bazei: 70 mm
- Pentru toate sistemele frontale, ex. VS ENVI Space, de asemenea, cu auto-închidere și amortizare
- Montaj simplu cu șablonul inclus în livrare.
- Spațiu minim necesar sub sertare sau sisteme pentru deșeuri
- Poate fi echipat ulterior
- Pedala este retrasă după acționare de un arc montat central.
- Fără defecte pe front.

Art. nr.	Material	Finisaj	Preț RON	per
103 370 107 •	oțel	cromat mat	159,79	1 buc

Grupă produs 300 375



## Cutie accesorii, VS ENVI

- Se poate integra în toate sistemele de coșuri menajere VS ENVI, cu dimensiunile 230 x 382 mm.
- Cutie mobilă pentru piese mici.
- Separatoare flexibile pentru divizare optimă.

Material: plastic  
 Finisaj: gri lava

Art. nr.	Tip mm	Preț RON	per
103 370 104 •	361 x 161,5 x 209	212,85	1 buc

Grupă produs 300 375





## Sisteme pentru corpuri de colț VSI

Un corp de colț nu este doar un spațiu de depozitare cu amplasare pe colț. Cu această abordare, am dezvoltat soluții pentru depozitarea care nu numai că utilizează în mod optim încăperile angulare, dar și plasează "colțul" chiar în centrul atenției în bucătărie. În acest fel, deschidem noi perspective în bucătărie și le permitem oamenilor să se bucure de mai mult spațiu.

## Sistem corp de colț VS COR FLEX



- Acces complet la tot spațiul din dulapul de colț
- Montaj independent față de laterale
- Elemente de depozitare individual reglabile pe înălțime
- Amortizare și auto-închidere integrate pentru ambele extrageri
- Șablon de montaj: nu este necesară nicio măsurare la montajul în corpul de mobilier

Livrare:

Feronerie corp de colț

4 coșuri

Înălțime de montare min.:

530 mm

Adâncime montare min.:

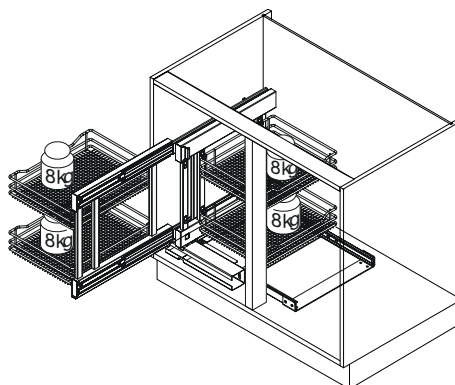
480 mm

Capacitate portantă:

8 kg/coș

Art. nr.	Tip	Lățime corp mobilier mm	Lățime canat mm	Material	Finisaj	Preț RON	per
103 378 387 •	coș Planero	900	450	oțel/lemn	gri lavă	2.601,24	1 set
103 378 388 •	coș Planero	1000	500	oțel/lemn	gri lavă	2.694,24	1 set
103 379 523 •	coș Saphir	900	450	metal	argintiu RAL 9006	1.877,08	1 set
103 379 524 •	coș Saphir	1000	500	metal	argintiu RAL 9006	1.931,79	1 set

Grupă produs YVS



## Sistem corp de colț VS COR Fold cosuri Premea Artline



Deschidere pe stanga

- Mișcare optimă
- Amortizare integrată
- Elemente de depozitare reglabile în înălțime
- Dimensiuni coșuri de front: L x Î x A = 450 x 75 x 305 mm
- Dimensiuni coșuri interioare : L x Î x A = 430 x 75 x 370 mm

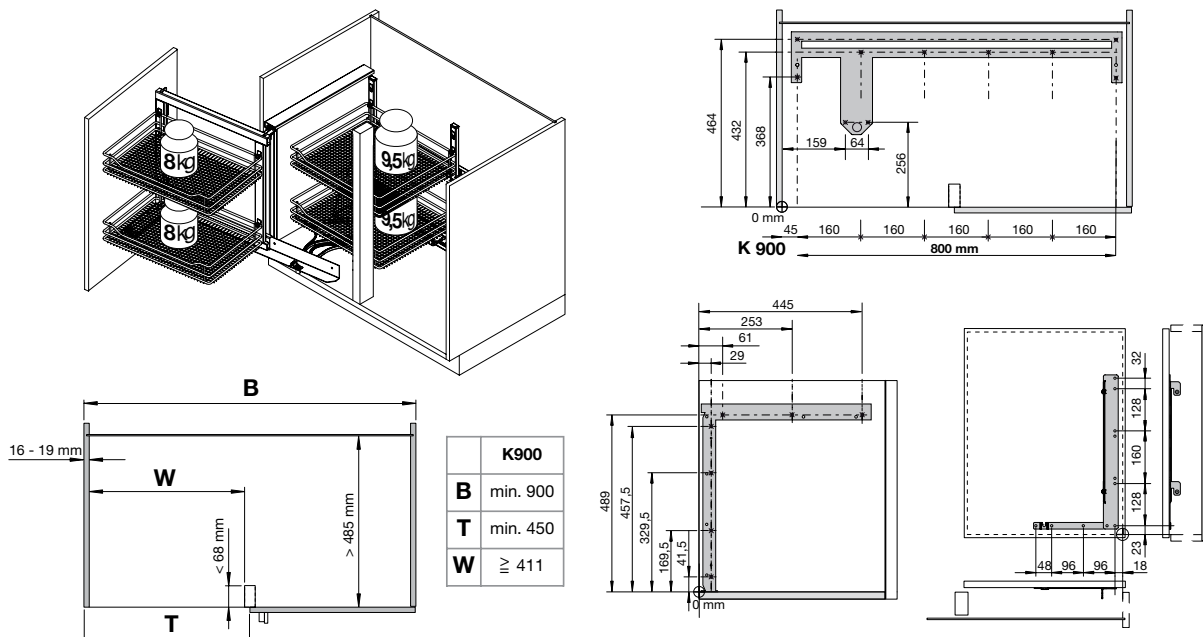
### Se livrează:

sistemul rotativ  
2 coșuri de front  
2 coșuri interioare

Lățime corp mobilier: 900 mm  
Înălțime de montare: 530 mm  
Adâncime montare: 485 mm  
Lățime canat: 450-600 mm  
Material: lonjeron oțel argintiu / raft MDF gri / sticlă satinată

Art. nr.	Direcție	Preț RON	per
103 378 588 •	dreapta	1.936,49	1 set
103 378 589 •	stânga	1.936,49	1 set

Grupă produs YVS







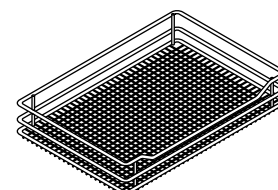
## Sistem corp de colț VS COR Fold cosuri Saphir

- Manevrare optimă
- Elemente de depozitare reglabile în înălțime
- Dimensiuni coșuri front: L x Î x A = 450 x 75 x 305 mm
- Dimensiuni coșuri interioare: L x Î x A = 430 x 75 x 370 mm

### Livrare:

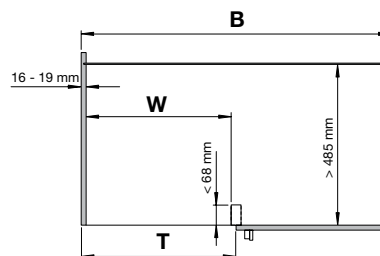
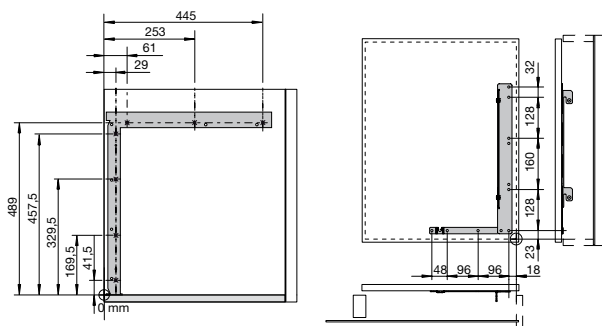
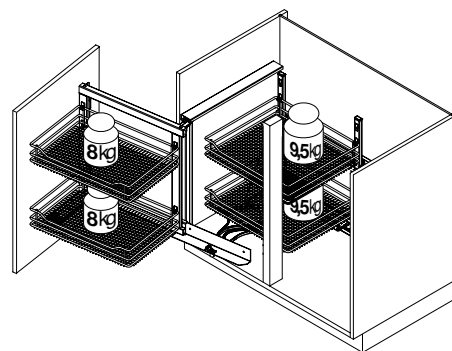
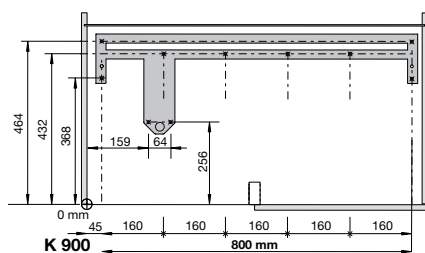
sistem pivotant  
2 coșuri front  
2 coșuri interioare

Lățime corp mobilier: 900 mm  
Înălțime de montare: 530 mm  
Adâncime montare: 485 mm  
Lățime canat: 450 - 600 mm  
Material: oțel  
Finisaj: argintiu RAL 9006



Grupă produs YVS

Art. nr.	Direcție	Preț RON	per
103 378 517 •	dreapta	1.479,25	1 set
103 378 514 •	stânga	1.479,25	1 set



	K900
<b>B</b>	min. 900
<b>T</b>	min. 450
<b>W</b>	≥ 411

## Sistem corp de colț VS COR Fold coșuri Classic

- culisare optimă
- unitate integrată de amortizare
- elemente de depozitare reglabile în înălțime
- dimensiuni coșuri frontale: l x H x A = 450 x 75 x 305 mm
- dimensiuni coșuri interioare: l x H x A = 430 x 75 x 370 mm

### Livrare:

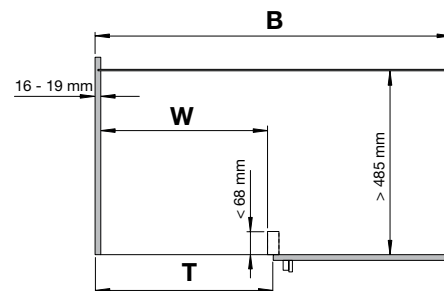
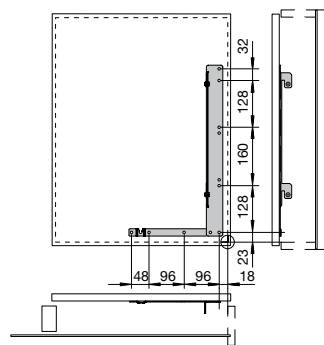
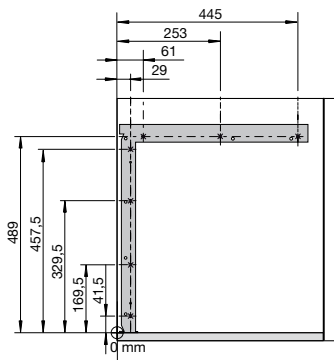
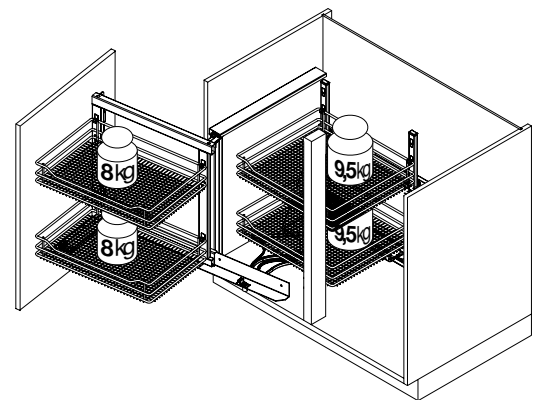
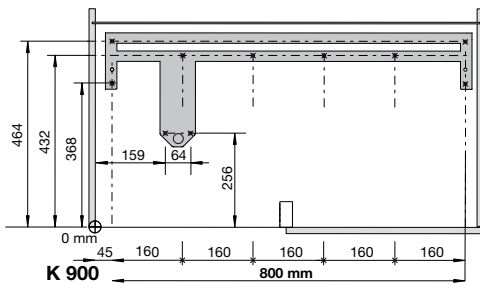
Extragere pivotantă  
2 coșuri frontale  
2 coșuri interioare

Lățime corp mobilier: 900 mm  
Înălțime de montare: 530 mm  
Adâncime montare: 485 mm  
Lățime canat: 450-600 mm  
Material: oțel  
Finisaj: RAL 9006/cromat



Art. nr.	Direcție	Preț RON	per
103 332 191 •	stânga	1.265,76	1 set
103 332 192 •	dreapta	1.265,76	1 set

Grupă produs YVS



	K900
B	min. 900
T	min. 450
W	≧ 411



## CORNERSTONE MAXX

Ce așteptări aveți dumneavoastră când deschideți un dulap pe colț? Cu siguranță că nu puteți să ajungeți la capătul lui fără efort considerabil. Sau poate interiorul să fie accesibil, dar dulapul învecinat să devină blocat.

Pentru rezolvarea acestor probleme am creat CORNERSTONE MAXX. Acest sistemul inovator aduce întregul conținut direct în fața dulapului, fără a obstrucționa dulapul vecin.

Acesta este soluția perfectă pentru o vedere de ansamblu și pentru menținerea ordinii în dulap – și, prin urmare, reprezintă un mare avantaj din punct de vedere estetic și funcțional.

## CORNERSTONE MAXX - BENEFICII ÎN O NOUĂ DIMENSIUNE

Confort maxim pentru toți utilizatorii bucătăriei



Aduceți conținutul direct în fața dulapului fără a obstructiona corpul vecin. Este util, de exemplu, pentru depozitarea ușoară a vaselor din mașina de spălat vase. De asemenea, sporește accesibilitatea.



Polițe cu suprafață mare, care pot fi mutate independent una față de alta pentru accesibilitate optimă.



Polițele pot fi încărcate cu până la 25 kg fiecare - Se pot încărca cu seturi mari de farfurii sau cu instrumentar de gătit.



Design ca și cum ar pluti, fără puncte de prindere vizibile, pentru un aspect ordonat în interiorul dulapului.



Reglare ușoară a înălțimii, chiar și atunci când este instalat, pentru a se putea adapta cu ușurință la diferitele cerințe ale clienților.



Deschiderea și închiderea lină și silențioasă, datorită amortizării integrate.

Confort maxim pentru oricine le instalează



Mai puține componente - mai puțin spațiu ocupat: sistemul este compus doar din trei componente, indiferent de mărimea polițelor



Economisește timp la asamblare, totul constă în 3 pași



Montare fără unelte a polițelor pe brațele de susținere dotate cu EasyFit

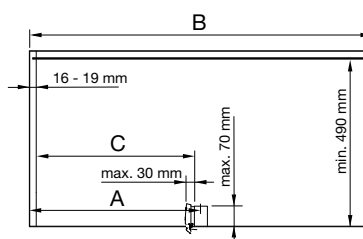
## Feronerie corp colț CORNERSTONE MAXX

- Polițele ies mult în afara corpului și oferă accesibilitate optimă
- EasyFit: Montaj fără scule al polițelor pe coloana suport
- Reglarea pe înălțime a polițelor fără scule
- Polițele se extrag independent una de alta și nu incomodează corpul alăturat
- Design flotant mulțumită prinderii ascunse
- Polițe mari
- Extrageri independente, amortizate

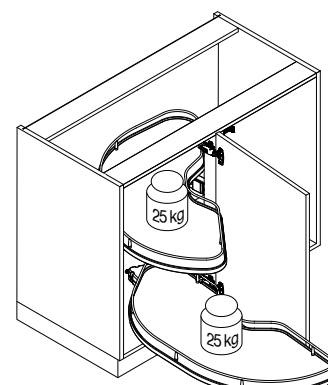
Adâncime montare min.: 490 mm  
 Înălțime de montare min.: 650 mm  
 Capacitate portantă: 25 kg/poliță

Art. nr.	Tip	Lățime corp mobilier mm	Lățime canat mm	Material	Finisaj	Preț RON	per
103 379 257	stânga	800	400	baza lemn /lonjeron oțel	gri	1.734,20	1 set
103 379 258	dreapta	800	400	baza lemn /lonjeron oțel	gri	1.734,20	1 set
103 379 259	stânga	900	450	baza lemn /lonjeron oțel	gri	1.798,83	1 set
103 379 260	dreapta	900	450	baza lemn /lonjeron oțel	gri	1.798,83	1 set
103 379 261	stânga	1000	500	baza lemn /lonjeron oțel	gri	1.847,05	1 set
103 379 262	dreapta	1000	500	baza lemn /lonjeron oțel	gri	1.847,05	1 set
103 379 263	stânga	1000	600	baza lemn /lonjeron oțel	gri	1.895,02	1 set
103 379 264	dreapta	1000	600	baza lemn /lonjeron oțel	gri	1.895,02	1 set
103 379 265	dreapta	800	400	baza lemn /lonjeron oțel	alb/cromat	1.833,31	1 set
103 379 266	stânga	800	400	baza lemn /lonjeron oțel	alb/cromat	1.833,31	1 set
103 379 267	dreapta	900	450	baza lemn /lonjeron oțel	alb/cromat	1.914,74	1 set
103 379 268	stânga	900	450	baza lemn /lonjeron oțel	alb/cromat	1.914,74	1 set
103 379 269	dreapta	1000	500	baza lemn /lonjeron oțel	alb/cromat	2.005,58	1 set
103 379 270	stânga	1000	500	baza lemn /lonjeron oțel	alb/cromat	2.005,58	1 set
103 379 271	dreapta	1000	600	baza lemn /lonjeron oțel	alb/cromat	2.058,37	1 set
103 379 272	stânga	1000	600	baza lemn /lonjeron oțel	alb/cromat	2.058,37	1 set
103 379 273	stânga	800	400	baza lemn /tabla vopsită	gri lava	2.094,12	1 set
103 379 274	dreapta	800	400	baza lemn /tabla vopsită	gri lava	2.094,12	1 set
103 379 275	stânga	900	450	baza lemn /tabla vopsită	gri lava	2.149,09	1 set
103 379 276	dreapta	900	450	baza lemn /tabla vopsită	gri lava	2.149,09	1 set
103 379 277	stânga	1000	500	baza lemn /tabla vopsită	gri lava	2.231,40	1 set
103 379 278	dreapta	1000	500	baza lemn /tabla vopsită	gri lava	2.231,40	1 set
103 379 279	stânga	1000	600	baza lemn /tabla vopsită	gri lava	2.375,55	1 set
103 379 280	dreapta	1000	600	baza lemn /tabla vopsită	gri lava	2.375,55	1 set

Grupă produs YVS



A	B min.	C
400	800	min. 361
450	900	min. 411
500	1000	min. 461
600	1000	min. 561

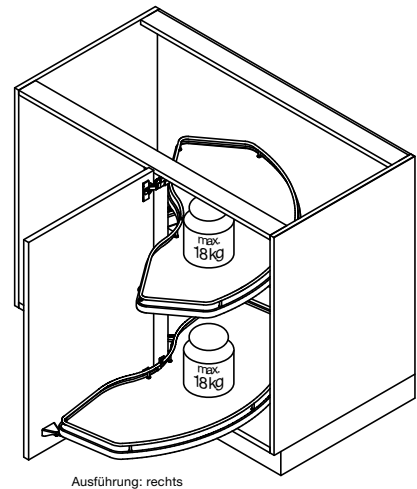


## CORNERSTONE L

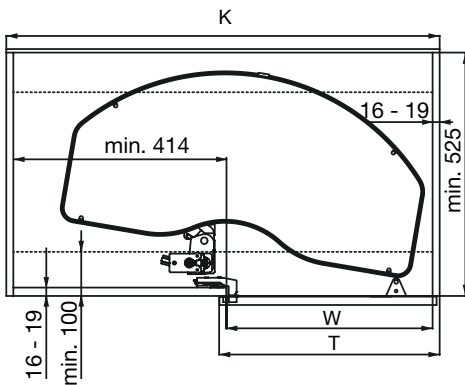
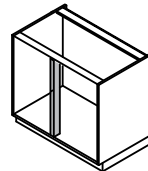
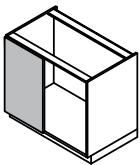


CORNERSTONE L aduce conținutul în afara corpului de mobilier și aduce astfel perspective complet noi. Polițele ies mul în afară, pentru a oferi un acces optim. Se pot regla în înălțime și intră o dată cu închiderea ușii.

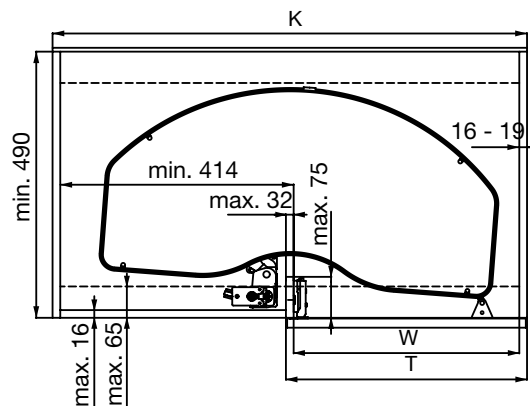
- lățimi de corp: 900, 1000 și 1200 mm
- lățimi de ușă: 450, 500 și 600
- mișcare în L a polițelor ce permite accesul liber la corpurile învecinate
- montare pe stânga sau pe dreapta
- montaj simplu pe o coloană
- conectare opțională pe ușă, construcție modulară
- amortizare Soft-Close



Ausführung: rechts



K	T	W
min. 880	450	412 - 424
min. 930	500	462 - 474
min. 1030	600	562 - 574



K	T	W
min. 870	450	412 - 418
min. 920	500	462 - 468
min. 1020	600	562 - 568

## Set coșuri CORNERSTONE L

**Livrare:**

2 coșuri

Capacitate portantă: 18 kg/coș

Art. nr.	Lățime corp mobilier mm	Tip mm	Material	Finisaj	Preț RON	per
103 379 286 •	450	776 x 61 x 376	bază lemn/lonjeroane oțel	alb/cromat	533,33	1 set
103 379 287 •	500	816 x 61 x 406	bază lemn/lonjeroane oțel	alb/cromat	559,92	1 set
103 379 288 •	600	934 x 61 x 404	bază lemn/lonjeroane oțel	alb/cromat	586,63	1 set
103 379 289	450	776 x 61 x 376	bază lemn/lonjeroane oțel	gri lava	493,25	1 set
103 379 290	500	816 x 61 x 406	bază lemn/lonjeroane oțel	gri lava	519,84	1 set
103 379 291 •	600	934 x 61 x 404	bază lemn/lonjeroane oțel	gri lava	546,69	1 set
103 379 292	450	776 x 61 x 376	bază lemn/lonjeroane oțel	gri/RAL 9006	466,66	1 set
103 379 293	500	816 x 61 x 406	bază lemn/lonjeroane oțel	gri/RAL 9006	493,25	1 set
103 379 294 •	600	934 x 61 x 404	bază lemn/lonjeroane oțel	gri/RAL 9006	519,84	1 set

Grupă produs 300 340



## Feronerie corp de colț CORNERSTONE Swing

Art. nr.	Înălțime mm	Material	Finisaj	Preț RON	per
103 379 281 •	610-650	oțel	zincat	401,00	1 set
103 379 282	651-690	oțel	zincat	401,00	1 set
103 379 283	691-730	oțel	zincat	401,00	1 set
103 379 284 •	731-770	oțel	zincat	401,00	1 set

Grupă produs 300 340



## Amortizor CORNERSTONE L

**Indicație:**

set amortizoare pentru ambele coșuri

Art. nr.	Material	Finisaj	Preț RON	per
103 379 285	plastic	gri	55,00	1 set

Grupă produs 300 340



## Sistem corp de colț cerc 2 VS COR Wheel

### Livrare:

2 coșuri, 2 inele de fixare, 1 unghi de antrenare

Art. nr.	Lungime mm	Rază mm	Material	Finisaj	Preț RON	per
103 398 076 •	650	335	Sârmă din oțel/plastic	argintiu RAL 9006	170,86	1 set
103 378 330 •	700	365	Sârmă din oțel / plastic	argintiu RAL9006	314,88	1 set
103 378 331 •	750	385	Sârmă din oțel / plastic	argintiu RAL9006	285,37	1 set
103 378 332 •	850	435	Sârmă din oțel / plastic	argintiu RAL9006	338,29	1 set

Grupă produs YVS



## Coș corp de colț

Material: oțel

Art. nr.	Lungime mm	Rază mm	Finisaj	Preț RON	per
103 398 196 •	650	335	argintiu RAL9006	78,12	1 buc
103 378 452 •	700	365	argintiu RAL 9006	150,13	1 buc
103 378 453 •	750	385	argintiu RAL 9006	135,37	1 buc
103 378 454 •	850	435	argintie RAL 9006	161,83	1 buc

Grupă produs YVS



## Flanșă fixare coș

Art. nr.	Material	Finisaj	Preț RON	per
103 378 447 •	plastic	argintiu RAL 9006	5,98	1 buc

Grupă produs YVS



## Piesă de antrenare coș

Art. nr.	Material	Finisaj	Preț RON	per
103 378 446 •	plastic	argintiu RAL 9006	2,67	1 buc

Grupă produs YVS





## Sistem corp de colț VS COR Wheel Pro

- Fără coloană centrală
- Utilizare optimă a spațiului pentru obiecte mari
- Sistemul mecanic este invizibil
- Poziționarea rafturilor flexibilă în înălțime

### Livrare:

2 buc. rafturi 3/4 cu lonjeron

2 traverse

2 prinderi laterale pentru reglarea în înălțime fără scule

Capacitate portantă:

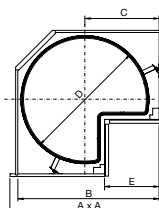
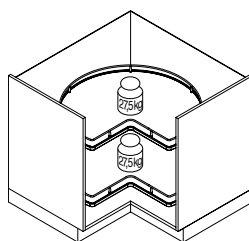
27,5 kg

Material:

cadru din oțel/bază din lemn

Art. nr.	Lățime corp mobilier mm	ø mm	Finisaj	Preț RON	per
103 378 853 •	800	680	argintiu RAL 9006/gri	1.333,83	1 set
103 378 851 •	900	760	argintiu RAL 9006/gri	1.380,90	1 set
103 378 852 •	800	680	cromat/alb	1.404,82	1 set
103 378 850 •	900	760	cromat/alb	1.451,77	1 set

Grupă produs YVS



A x A (mm)	B (mm)	C (mm)	D (mm)	E (mm)
800 x 800	835	440	780	< 335
800 x 900	745	300	680	< 235

## Sistem corp de colț VS COR Whee Prol cu cosuri 3/4

- Cu rafturi în formă de trei sferturi de cerc din sârmă de oțel argintiu, îmbrăcate în material plastic,
- Pentru ușile divizate a dulapului pe colț.
- Axa mediană pentru coșurile rotative este montată fix.

### Livrare:

2 coșuri rotative

Țeavă cu placă înșurubată sus și jos.

Material:

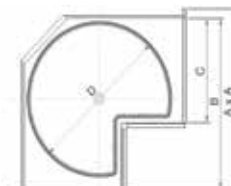
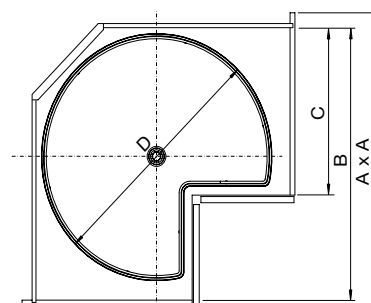
oțel

Finisaj:

argintiu RAL9006

Art. nr.	Lățime corp mobilier mm	Înălțime de montare mm	ø mm	Preț RON	per
103 378 155	800 x 800/900 x 900	650 - 710	720	423,02	1 set
103 378 156 •	1050 x 1050	650 - 710	820	515,64	1 set

Grupă produs YVS



A x A	D	B	C
800 x 800	720	> 760	> 445
900 x 900	720	> 760	> 445
1050 x 1050	820	> 800	> 535

## Sistem corp de colț VS COR Wheel Pro

- Utilizare optimă a spațiului pentru obiecte mari
- Sistemul mecanic este invizibil
- Poziționarea rafturilor flexibilă în înălțime
- Construcție pentru economisirea spațiului

### Se livrează:

2 buc. rafturi 4/4 cu lonjeron

2 traverse

2 prinderi laterale pentru reglarea în înălțime fără scule

Capacitate portantă:

27,5 kg

Material:

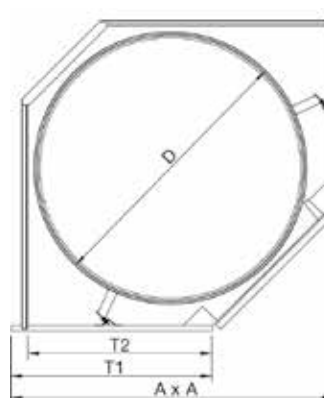
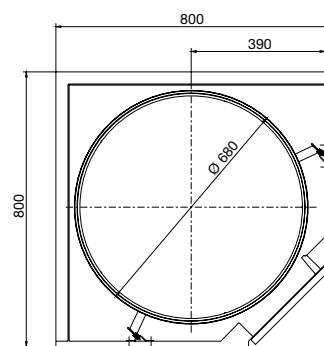
Lemn/oțel

Art. nr.	Lățime corp mobilier mm	ø mm	Finisaj	Preț RON	per
103 378 857 •	800	680	Argintiu RAL 9006	1.432,94	1 set
103 378 855 •	900	760	Argintiu RAL 9006	1.480,65	1 set
103 378 856 •	800	680	Cromat	1.504,05	1 set
103 378 854 •	900	760	Cromat	1.551,64	1 set

Grupă produs YVS



A x A (mm)	T1 (mm)	T2 (mm)	D (mm)
900 x 900	540 - 570	> 505	760
800 x 800	540 - 570	> 505	680



## Coș corp de colț VS COR Wheel Pro

- Pentru baza corpurilor
- Rafturi perfect și rotative din sârmă de oțel argintiu, îmbrăcate în material plastic,
- Pentru uși diagonale aplicate.
- Axa mediană pentru coșurile rotative este montată fix.

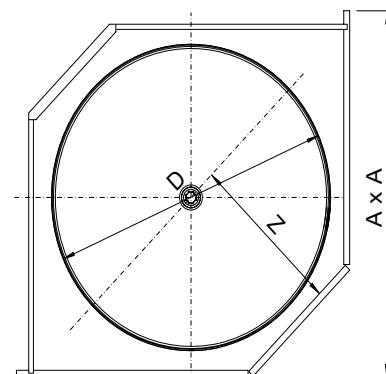
### Livrare:

2 x Coș Recorner corp de colț, o țevă fixă cu placă înșurubată sus și jos.

Material: oțel  
Finisaj: argintiu RAL9006

Art. nr.	Lățime corp mobilier mm	Înălțime de montare mm	ø mm	Preț RON	per
103 378 150 •	800 x 800/900 x 900	650 - 710	720	427,22	1 set

Grupă produs YVS



A x A (mm)	D (mm)	Z (mm)
800 x 800	720	≥ 375
900 x 900	720	≥ 375
1050 x 1050	820	≥ 425



## Sistem culisant pentru corpuri înalte VS TAL

Un raft înalt și elegant este calea spre a petrece un timp minunat în bucătărie. Ca raft de depozitare a alimentelor sau ca loc practic de depozitare a ustensilelor de bucătărie, coloana culisantă contribuie în mod semnificativ la eficiența muncii și la o calitate superioară a vieții. Soluțiile noastre cu corpuri înalte sunt eficiente și în spațiile înguste sau cu unghi mic de deschidere.

## Coloană culisantă corpuri înalte VS TAL Larder

Partea frontală culisează și se oprește silențios și lin - datorită extensiei cu mecanism de amortizare și auto-închidere. Cadrul și conexiunile frontale sunt proiectate atent și au finisaje de înaltă calitate cu suprafață dublu tratată.

- Montaj fără scule Easy Fit al ramei pe ghidaj
- Stabilizarea frontului cu bare de front



## Coloană culisantă VS TAL Larder Classic

## Livrare:

1 cadru  
1 ghidaj role incl. amortizare  
1 fixare frontală  
Coșuri suspendate Classic

Adâncime montare: 503 mm  
Capacitate portantă: 120 kg  
Material: oțel  
Finisaj: RAL 9006/cromat

Art. nr.	Număr coșuri	Tip mm	Lățime corp mobilier mm	Înălțime de montare mm	Preț RON	per
103 332 193	5 x Classic	250 x 80 x 460	300	1950 - 2140	1.661,27	1 set
103 332 194	5 x Classic	250 x 80 x 460	300	1700 - 1950	1.657,03	1 set
103 332 195	5 x Classic	350 x 80 x 460	400	1700 - 1950	1.738,97	1 set
103 332 196	5 x Classic	350 x 80 x 460	400	1950 - 2140	1.743,20	1 set
103 332 197	4 x Classic	250 x 80 x 460	300	1700 - 1950	1.564,85	1 set
103 332 296	4 x Classic	350 x 80 x 460	400	1700 - 1950	1.635,26	1 set

Grupă produs YVS



## Coloana culisantă VS TAL Larder

- Cadru reglabil
- Extragere totală cu role de sarcină mare pentru culisare lină și ușoară
- 2 amortizoare integrate în cadru sus și în glisieră
- Reglare front 3D
- Cadru telescopic cu extragere la 250 mm

### Se livrează:

Cadru din țevă incl. amortizare superioară

Ghidaj incl. amortizare

Cuplaj de front lățime corp 300 mm

Lățime corp mobilier: 300 mm

Adâncime montare: 503 mm

Capacitate portantă: 120 kg

Art. nr.	Înălțime de montare mm	Material	Finisaj	Preț RON	per
103 378 861 •	950-1200	oțel	gri lava	1.178,74	1 set
103 378 862 •	1200-1450	oțel	gri lava	1.200,75	1 set
103 378 863 •	1450-1700	oțel	gri lava	1.258,13	1 set
103 378 864 •	1700-1950	oțel	gri lava	1.266,53	1 set
103 378 867 •	1900-2140	oțel	gri lava	1.271,36	1 set
103 378 868 •	650-950	oțel	argintiu RAL 9006	1.106,35	1 set
103 378 869 •	950-1200	oțel	argintiu RAL 9006	1.125,31	1 set
103 378 874 •	1200-1450	oțel	argintiu RAL 9006	1.125,31	1 set
103 378 878 •	1450-1700	oțel	argintiu RAL 9006	1.173,27	1 set
103 378 879 •	1700-1950	oțel	argintiu RAL 9006	1.181,28	1 set
103 378 881 •	1900-2140	oțel	argintiu RAL 9006	1.185,48	1 set
103 378 882 •	2140-2330	oțel	argintiu RAL 9006	1.189,43	1 set
103 378 883 •	1200-1450	oțel	auriu	1.148,97	1 set
103 378 884 •	1700-1950	oțel	auriu	1.204,31	1 set
103 378 885 •	1900-2140	oțel	auriu	1.210,16	1 set

Grupă produs 300 340

Accesorii					
Art. nr.	Descriere	Preț RON	per		
103 378 924 •	Amortizare opțională VS TAL Larder	139,95	1 buc		
103 379 005 •	Motor electric VS Powermove pentru dulap înalt VS TAL Larder	2.063,21	1 buc		



## Coș VS TAL Larder Planero coloană

Material: podea din lemn / lateral oțel  
 Finisaj: gri lavă

Art. nr.	Tip mm	Lățime corp mobilier mm	Preț RON	per
103 378 347 •	250 x 80 x 440	300	284,22	1 buc
103 378 348 •	350 x 80 x 440	400	317,68	1 buc

Grupă produs YVS



## Coș suspendat VS TAL Larder Premea Artline

Tip: 250 x 80 x 460  
 Lățime corp mobilier: 300 mm

Art. nr.	Material	Finisaj	Preț RON	per
103 378 570 •	lonjeron oțel/poliță MDF/laterale sticlă	cromat/alb/transparent	375,70	1 buc
103 378 571 •	lonjeron oțel/poliță MDF/laterale sticlă	argintiu RAL 9006/gri/satinat	265,77	1 buc

Grupă produs YVS

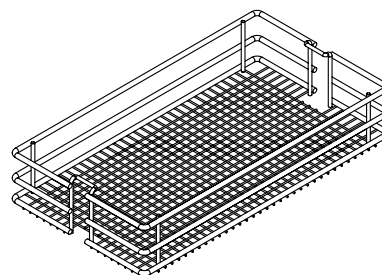


## Coș coloană culisantă VS TAL Larder Saphir

Material: oțel

Art. nr.	Tip mm	Lățime corp mobilier mm	Finisaj	Preț RON	per
103 378 887 •	250 x 80 x 460	300	argintiu RAL 9006	147,07	1 buc
103 378 889 •	350 x 80 x 460	400	argintiu RAL 9006	161,83	1 buc
103 379 011	550 x 80 x 460	600	argintiu RAL 9006	192,37	1 buc
103 378 886 •	250 x 80 x 460	300	cromat	155,34	1 buc
103 378 888 •	350 x 80 x 460	400	cromat	169,46	1 buc
103 379 010 •	550 x 80 x 460	600	cromat	220,48	1 buc

Grupă produs YVS



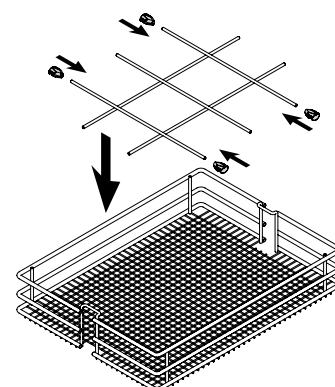


## Separator sticle coș VS TAL Larder

Material: oțel

Art. nr.	Tip montaj	Finisaj	Preț RON	per
103 378 845	lățime coș 250 mm	argintiu RAL 9006	34,73	1 buc
103 378 847	lățime coș 350 mm	argintiu RAL 9006	48,35	1 buc
103 378 846	lățime coș 250 mm	cromat	40,58	1 buc
103 378 848	lățime coș 350 mm	cromat	76,21	1 buc

Grupă produs 300 340

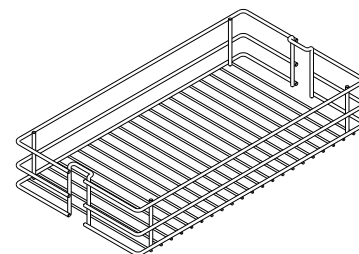


## Set coșuri coloana culisantă VS TAL Larder Classic

Tip: VS TAL Larder  
Material: oțel  
Finisaj: argintiu RAL9006

Art. nr.	Număr coșuri	Lățime corp mobilier mm	Tip mm	Preț RON	per
103 332 620	2	300	250 x 80 x 460	186,90	1 set
103 332 621	3	300	250 x 80 x 460	278,49	1 set
103 332 623	2	400	350 x 80 x 460	212,59	1 set
103 332 624	3	400	350 x 80 x 460	315,64	1 set

Grupă produs YVS



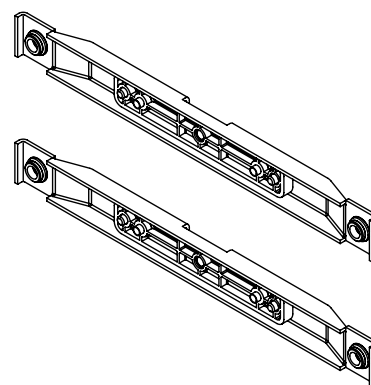
## Cuplaj de front coloană culisantă VS TAL Larder

Se livrează:

2 buc. cuplaj front

Art. nr.	Lățime corp mobilier	Material	Finisaj	Preț RON	per
103 378 463	300	oțel	argintiu RAL 9006	56,99	1 set
103 378 464	400	oțel	argintiu RAL 9006	75,56	1 set
103 378 465	600	oțel	argintiu RAL 9006	80,79	1 set
103 378 345 •	300	oțel	gri lavă	88,42	1 set
103 378 346 •	400	oțel	gri lavă	64,38	1 set

Grupă produs YVS



## Glisieră extragere totală coloană culisantă VS TAL Larder

- Adecvată pentru cadrul coloană culisantă HSA Art.Nr. 103 378 434 - 103 378 440

Material:

oțel

Finisaj:

argintiu RAL 9006

Art. nr.	Preț RON	per
103 378 928	560,80	1 set

Grupă produs YVS



## Coloană culisantă corpuri înalte VS TAL Gate

Sistemul culisant pentru corpuri înalte deschide cele mai bune perspective în bucătărie. Proiectat pentru spațiu maxim de depozitare și acces facil, stabilește noi standarde în ceea ce privește confortul și designul. Mai presus de toate, se poate distinge mecanismul de deschidere care mută automat spațiul de stocare la utilizator, cu o singură mișcare, asigurând astfel o imagine de ansamblu optimă.

- Spațiu maxim de stocare și acces optim
- EasyFit: montarea cadrului la ghidajul inferior fără unelte
- EasyFit: conexiune fără unelte între partea conducătoare și cadrul de susținere
- Reglare individuală a înălțimii coșurilor



## Coloană VS TAL Gate Planero, incl. coșuri

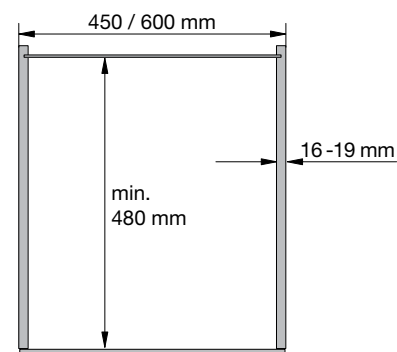


Spațiu maxim de stocare și acces optim  
 EasyFit: montarea cadrului la ghidajul inferior fără unelte  
 EasyFit: conexiune fără unelte între partea conducătoare și cadrul de susținere  
 Reglare individuală a înălțimii coșurilor  
 Dimensiunea coșului: L x A x Î = 350 x 395 x 125 mm sau 500 x 395 x 125 mm  
 Înălțimea cadrului 250 mm telescopic

Notă:  
 Pentru a preveni înclinarea dulapului, acesta trebuie să fie bine fixat de perete.  
 Echipamentul de fixare nu este inclus.

Livrare:  
 Cadru de susținere  
 Coșuri Planero  
 Parte conducătoare  
 Ghidaj

Adâncime montare min.: 480 mm  
 Material: podea din lemn / laterale din oțel



Art. nr.	Lățime corp mobilier mm	Înălțime de montare mm	Capacitate portantă	Număr coșuri	Finisaj	Preț RON	per
103 378 390 •	450	1200-1450	15 kg/Coș	4	gri lava	2.609,77	1 set
103 378 391 •	450	1450-1700	15 kg/coș	4	gri lavă	2.621,73	1 set
103 378 392 •	450	1700-1950	15 kg/coș	5	gri lavă	2.978,72	1 set
103 378 393 •	450	1900-2140	15 kg/coș	5	gri lavă	2.997,93	1 set
103 378 394 •	600	1200-1450	15 kg/coș	4	gri lavă	2.709,13	1 set
103 378 395 •	600	1450-1700	15 kg/coș	4	gri lavă	2.722,36	1 set
103 378 397 •	600	1700-1950	15 kg/coș	5	gri lavă	3.099,20	1 set
103 378 398 •	600	1900-2140	15 kg/coș	5	gri lavă	3.114,60	1 set

Grupă produs VVS

## Coloană VS TAL Gate cu coșuri Saphir incluse

- Spațiu de depozitare maxim și accesibilitate optimă
- EasyFit: montaj fără scule pe ghidarea inferioară
- EasyFit: conectare fără scule între antrenor și cadru
- Reglare individuală pe înălțime a coșurilor
- Mărime coșuri: LxAxÎ = 350x395x115 mm resp. 500x395x115 mm
- Cadru telescopic cu extragere la 250 mm

### Indicație:

Pentru a împiedica răsturnarea dulapului, acesta trebuie fixat de perete.  
Material de fixare corespunzător ce nu este inclus.

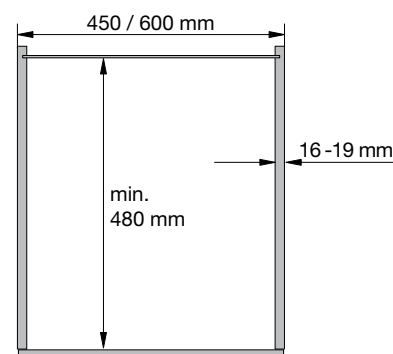
### Se livrează:

Cadru  
Coșuri Saphir  
Declanșator  
ghidaj

Adâncime montare min.: 480 mm  
Capacitate portantă: 15kg/ coș  
Material: oțel

Art. nr.	Lățime corp mobilier mm	Înălțime de montare mm	Număr coșuri	Finisaj	Preț RON	per
103 378 606 •	450	1200-1450	4		1.740,95	1 set
103 378 614 •	450	1450-1700	4		1.752,02	1 set
103 378 725 •	450	1700-1950	5		1.919,70	1 set
103 378 729 •	450	1900-2140	5		1.937,38	1 set
103 378 733 •	600	1200-1450	4		1.861,94	1 set
103 378 766 •	600	1450-1700	4		1.874,02	1 set
103 378 770 •	600	1700-1950	5		2.067,92	1 set
103 378 774 •	600	1900-2140	5	argintiu RAL 9006	2.082,17	1 set

Grupă produs YVS



## Coș VS TAL Gate Planero

Material: bază lemn/laterale oțel  
Finisaj: gri lavă

Art. nr.	Tip mm	Lățime corp mobilier mm	Preț RON	per
103 378 359 •	350 x 125 x 395	450	339,18	1 buc
103 378 360 •	500 x 125 x 395	600	359,79	1 buc

Grupă produs YVS



## Coș VS TAL Gate Saphir

Material: oțel  
Finisaj: argintiu RAL9006

Art. nr.	Tip mm	Lățime corp mobilier mm	Preț RON	per
103 378 716 •	350x115x395	450	151,14	1 buc
103 378 718 •	500x115x395	600	178,12	1 buc

Grupă produs YVS





## VS SUB – CADRU CU EXTRAGERE TOTALĂ

Cadrul cu extragere totală este fundamental oricărei bucătării. La urma urmei, ceea ce se întâmplă sub blatul de bucătărie este la fel de important ca ceea ce se întâmplă deasupra.

Fie că este vorba de ustensile de prelucrat alimentele sau de vase de gătit, tacâmuri sau farfurii, fie pentru un apartament mic cu studenți sau o casă elegantă - soluțiile noastre sunt inteligente, versatile și flexibile pentru a ușura viața de zi cu zi.

## Sistem de culisare perete lateral VS SUB Side

- extragere totală diagonală
- amortizare integrată
- cadru pe stânga și pe dreapta care se poate utiliza pentru unghiurile 90°, 45° și 35°.
- încărcare 10 kg pe coș



Exemplu de aplicație cu coșuri suspendate  
Premea Artline 90°

## Cadru culisant cu extragere totală VS SUB Side

- Amortizare integrată

Lățime corp mobilier: 150/200/300 mm  
Adâncime montare min.: 495 mm

Art. nr.	Înălțime de montare mm	Material	Finisaj	Preț RON	per
103 378 001 •	485	oțel	argintiu RAL 9006	362,97	1 buc
103 378 002 •	577	oțel	argintiu RAL 9006	370,48	1 buc
103 378 003 •	619	oțel	argintiu RAL 9006	378,11	1 buc
103 378 004 •	741	oțel	argintiu RAL 9006	389,05	1 buc
103 378 005 •	1222	oțel	argintiu RAL 9006	480,27	1 buc
103 378 364 •	485	oțel	gri lavă	398,09	1 buc
103 378 365 •	577	oțel	gri lavă	406,36	1 buc
103 378 366 •	619	oțel	gri lavă	414,50	1 buc
103 378 367 •	741	oțel	gri lavă	426,33	1 buc
103 378 368 •	1222	oțel	gri lavă	525,19	1 buc

Grupă produs YVS



## Coș suspendat Planero

Adâncime montare: 495 mm  
 Material: podea din lemn / lateral din oțel  
 Finisaj: gri lavă

Art. nr.	Tip mm	Lățime corp mobilier mm	Preț RON	per
103 378 369 •	139 x 80 x 470	200	558,14	1 set
103 378 370 •	220 x 80 x 470	300	580,53	1 set

Grupă produs YVS



## Coș suspendat Artline 90°

**Set de livrare:**  
 2 coșuri inclusiv siguranțe coș și fronturi de fixare

Adâncime montare: 495 mm  
 Material: lonjeron oțel/bază din MDF/laterale sticlă  
 Finisaj: argintiu RAL 9006/gri/satinat

Art. nr.	Tip mm	Lățime corp mobilier mm	Preț RON	per
103 378 023 •	89 x 84 x 470	150	406,87	1 set
103 378 024 •	139 x 84 x 470	200	414,88	1 set
103 378 025 •	220 x 84 x 470	300	422,90	1 set

Grupă produs YVS



## Coș suspendat Premea 45°

**Set de livrare:**  
 2 coșuri inclusiv siguranțe coș și fronturi de fixare

Tip: 89 x 84 x 460  
 Lățime corp mobilier: 150 mm  
 Adâncime montare: 529 mm  
 Material: baghetă oțel/bază din MDF  
 Finisaj: argintiu RAL 9006/gri

Art. nr.	Direcție	Preț RON	per
103 378 019 •	stânga	349,74	1 set
103 378 020 •	dreapta	349,74	1 set

Grupă produs YVS





## Coș suspendat Premea 35°

### Set de livrare:

2 coșuri inclusiv siguranțe coș și fronturi de fixare

Tip:	220 x 84 x 458
Lățime corp mobilier:	300 mm
Adâncime montare:	511 mm
Material:	baghetă oțel/bază din MDF
Finisaj:	argintiu RAL 9006/gri



Art. nr.	Direcție	Preț RON	per
103 378 022 •	dreapta	357,88	1 set
103 378 021 •	stânga	357,88	1 set

Grupă produs YVS

## Coș suspendat 90° Saphir

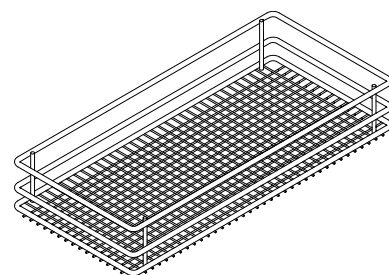
### Livrare:

2 coșuri inclusiv dispozitivele de siguranță pentru coșuri și piesele de fixare frontală

Adâncime montare:	495 mm
Material:	oțel

Art. nr.	Tip mm	Lățime corp mobilier mm	Finisaj	Preț RON	per
103 378 006 •	89 x 75 x 470	150	argintiu RAL 9006	223,28	1 set
103 378 009 •	220 x 75 x 470	300	argintiu RAL 9006	323,41	1 set
103 378 017 •	89 x 75 x 470	150	cromat	257,89	1 set
103 378 018 •	220 x 75 x 470	300	cromat	391,73	1 set

Grupă produs YVS



## Coș suspendat 45° Saphir

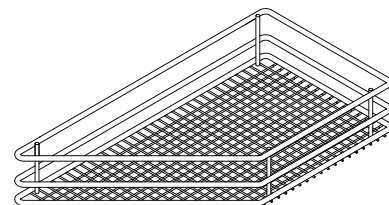
### Se livrează:

2 coșuri inclusiv piesele de fixare frontală

Adâncime montare:	529 mm
Material:	oțel
Finisaj:	argintiu RAL 9006

Art. nr.	Direcție	Tip mm	Lățime corp mobilier mm	Preț RON	per
103 378 011 •	stânga	89 x 75 x 460	150	223,28	1 set
103 378 012 •	dreapta	89 x 75 x 460	150	223,28	1 set
103 378 013 •	stânga	220 x 75 x 458	300	311,70	1 set
103 378 015 •	dreapta	220 x 75 x 458	300	311,70	1 set

Grupă produs YVS



## Separator coșuri

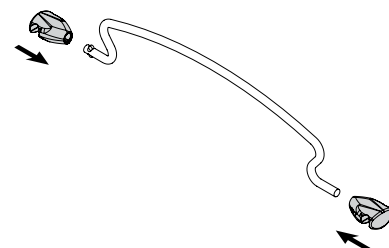
### Indicație:

Nu se poate utiliza pentru coș cu sticlă - utilizați laterala!

Material:	oțel
-----------	------

Art. nr.	Tip montaj	Finisaj	Preț RON	per
103 379 095 •	coșuri 150 la 90°	argintiu RAL 9006	15,01	1 buc
103 379 097 •	coșuri 300 la 90°	argintiu RAL 9006	30,28	1 buc
103 379 096 •	coșuri 150 la 90°	cromat	23,03	1 buc
103 379 098 •	coșuri 300 la 90°	cromat	38,04	1 buc

Grupă produs YVS



## Coș culisant VS SUB

### Necesar de spațiu:

160 mm cu glisieră și cuplaj frontal  
185 mm cu glisieră și cuplaj frontal

### Indicație:

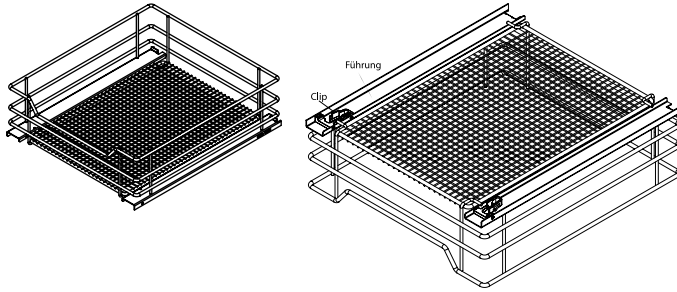
Glisieră potrivită: Tip Blum TANDEM lungime nominală 500 mm.  
Grosime maxima a lateralelor: 18 mm

Tip montaj: sertar frontal  
Înălțime de montare: 160 mm  
Adâncime montare: 515 mm  
Capacitate portantă: 30 kg/poliță  
Material: oțel



Art. nr.	Tip mm	Lățime corp mobilier mm	Finisaj	Preț RON	per
103 379 061 •	438 x 145 x 487	500	argintiu RAL9006	304,70	1 buc
103 379 062 •	538 x 145 x 487	600	argintiu RAL 9006	334,73	1 buc

Grupă produs YVS



## Cuplaj de front coș culisant

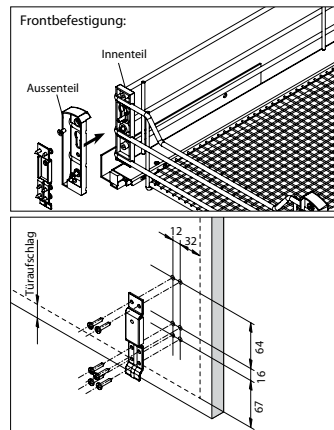
- potrivit pentru coșul Saphir

### Livrare:

1 set = piesă stânga + dreapta

Art. nr.	Material	Finisaj	Preț RON	per
103 379 068 •	oțel	argintiu RAL9006	76,21	1 set

Grupă produs YVS



## Coș sârmă V-S

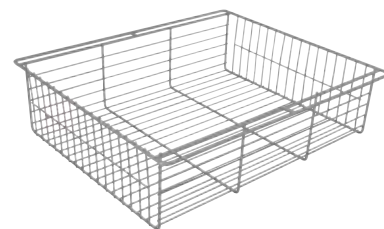
### Glisiere:

- glisiera art.nr. 103 356 110
- glisieră pentru art.nr. 103 378 280

### Indicație:

Coșurile pot fi executate și la dimensiuni speciale ! (numai împreună cu glisiera art. nr. 103 356 110)

Material: oțel



Art. nr.	Tip mm	Finisaj	Preț RON	per
103 378 283 •	390 x 120 x 450	argintiu RAL 9006	101,27	1 buc
103 378 284 •	440 x 120 x 450	argintiu RAL 9006	107,89	1 buc
103 378 285 •	440 x 240 x 450	argintiu RAL9006	130,53	1 buc
103 378 286 •	540 x 120 x 450	argintiu RAL 9006	122,90	1 buc
103 378 287 •	540 x 240 x 450	argintiu RAL 9006	165,52	1 buc

Grupă produs YVS

Articol suplimentar necesar				
Art. nr.	Descriere	Preț RON	per	
103 356 110 •	glisiera coș sârmă, 35 x 17 x 420 mm, plastic argintiu	22,90	1 buc	
103 378 280 •	glisieră cu bile coș sârmă, lungime 450 mm, oțel zincat	69,97	1 set	

## Coș Jolly VS SUB Slim/suport pentru prosop

- Extragere totală cu amortizare

### Indicație:

Montajul este posibil numai pe partea dreaptă a corpului.

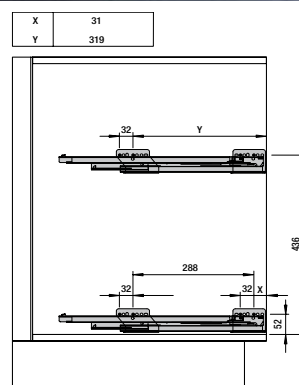
### Livrare:

1 suport prosop  
1 suport și piese cuplaj front

Înălțime de montare: 530 mm  
Adâncime montare: 495 mm  
Lățime montare: 110 mm  
Material: oțel  
Finisaj: argintiu RAL9006

Art. nr.	Lățime corp mobilier mm	Preț RON	per
103 379 025 •	150	381,68	1 set

Grupă produs YVS



## Coș jolly / suport dublu K150 V-S SUB Slim

- Extragere completă cu amortizare

### Indicație:

Montajul este posibil numai pe partea dreaptă a corpului.

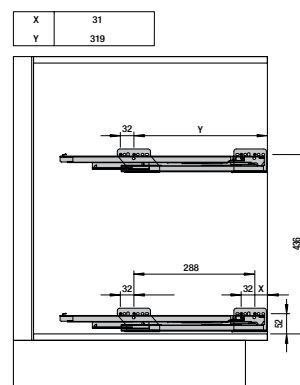
### Livrarea include:

2 suporturi și piese de prindere

Înălțime de montare: 530 mm  
Adâncime montare: 495 mm  
Lățime montare: 110 mm

Art. nr.	Lățime corp mobilier mm	Material	Finisaj	Preț RON	per
103 335 194 •	150	oțel	argintiu RAL 9006	349,23	1 set
103 378 380 •	150	podea din lemn / lateral din oțel	gri lavă	737,40	1 set

Grupă produs YVS



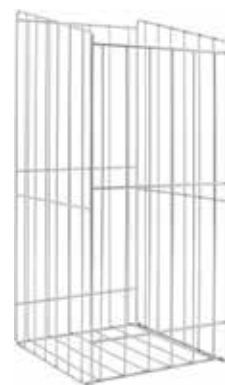
## Coș de rufe pentru baie, înclinat

Notă:

Coșurile pot fi de asemenea făcute la comandă

Art. nr.	Tip mm	Material	Finisaj	Preț RON	per
103 398 944 •	230 x 360-450 x 280	sârmă de oțel	argintiu RAL 9006	90,46	1 buc
103 378 422 •	244 x 360-450 x 270	sârmă din oțel	argintiu RAL 9006	85,88	1 buc
103 378 420 •	244 x 515-580 x 270	sârmă din oțel	argintiu RAL 9006	114,38	1 buc
103 398 945 •	280 x 360-450 x 280	sârmă de oțel	argintiu RAL 9006	95,42	1 buc
103 378 423 •	294 x 360-450 x 270	sârmă din oțel	argintiu RAL 9006	96,56	1 buc
103 378 421 •	294 x 515-580 x 270	sârmă din oțel	argintiu RAL 9006	121,75	1 buc
103 398 946 •	330 x 360-450 x 280	sârmă de oțel	argintiu RAL 9006	101,65	1 buc
103 398 420 •	390 x 360/450 x 270	sârmă de oțel	argintiu RAL 9006	100,89	1 buc

Grupă produs 300 340



## Coșuri universale

Indicație:

Sunt posibile execuții speciale de coșuri din sârmă la dimensiunile dorite !

Material:

sârmă din oțel

Finisaj:

argintiu RAL 9006

Art. nr.	Tip mm	Preț RON	per
103 378 402 •	380 x 460 x 380	157,38	1 buc
103 378 403 •	380 x 460 x 480	158,78	1 buc

Grupă produs 300 340



## Coșuri multifuncționale, teșite

Indicație:

Coșurile pot fi executate și la dimensiuni speciale !

Material:

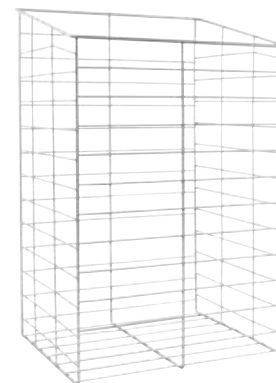
sârmă din oțel

Finisaj:

argintiu RAL 9006

Art. nr.	Tip mm	Preț RON	per
103 378 430 •	275 x 450-495 x 260	91,35	1 buc
103 378 431 •	310 x 450-495 x 260	96,56	1 buc
103 378 433 •	350 x 480-550 x 280	140,33	1 buc
103 378 432 •	450 x 380-430 x 290	143,76	1 buc

Grupă produs 300 340



## Șine portante

- Pentru simpla agățare și scoatere a coșurilor de rufe și coșurilor multifuncționale

Material: sârmă din oțel  
Finisaj: argintiu RAL 9006



Art. nr.	Lățime mm	Preț RON	per
103 378 425 •	192	18,45	1 buc
103 378 411 •	220	21,76	1 buc
103 378 426 •	285	21,76	1 buc

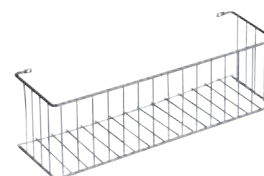
Grupă produs 300 340

## Coș de sârmă standard

Material: sârmă din oțel  
Finisaj: argintiu RAL 9006

Art. nr.	Tip mm	Preț RON	per
103 378 428 •	332 x 100 x 105	35,88	1 buc

Grupă produs 300 340



## Suport prosop

Material: sârmă din oțel argintiu RAL 9006  
Finisaj: argintiu RAL 9006

Art. nr.	Lățime mm	Înălțime mm	Preț RON	per
103 378 127 •	330	75	26,84	1 buc

Grupă produs 300 340



## Suport 5 cârlige

Tip: 5 cârlige  
Material: sârmă din oțel  
Finisaj: argintiu RAL 9006

Art. nr.	Lățime mm	Înălțime mm	Preț RON	per
103 378 129 •	300	55	21,25	1 buc

Grupă produs 300 340



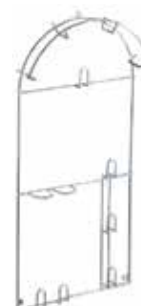
## Suport furtun/cablu universal

- Cu cârlige pentru suspendare pentru diverse produse.

Material: sârmă din oțel  
Finisaj: argintiu RAL 9006

Art. nr.	Tip mm	Preț RON	per
103 378 504 •	305 x 658 x 60	147,07	1 buc

Grupă produs 300 340



## Suport furtun-cablu

Material: sârmă din oțel  
Finisaj: argintiu RAL 9006

Art. nr.	Tip mm	Preț RON	per
103 378 551 •	179 x 110 x 54	21,12	1 buc

Grupă produs 300 340



## Suport cu 4 cosuri

- Fixare pe partea interioară a dulapului

Material: sârmă din oțel argintiu RAL 9006  
Finisaj: argintiu RAL 9006

Art. nr.	Tip mm	Preț RON	per
103 378 123 •	395 x 922 x 175	212,97	1 buc
103 378 506 •	274 x 858 x 165	95,04	1 buc

Grupă produs 300 340



## Suport mobil sticle

- Cu mâner și picioare
- 6 sticle

Material: sârmă din oțel  
Finisaj: argintiu RAL 9006

Art. nr.	Tip mm	Preț RON	per
103 378 811 •	369 x 336 x 210	196,18	1 buc

Grupă produs 300 340



## Rețea de sârmă

- mărimi individuale de grilaj
- piese de îmbinare din plastic
- clipsuri de prindere pentru înșurubare sau presare

Material: sârmă din oțel  
Finisaj: argintiu RAL 9006

Art. nr.	Înălțime mm	Lungime mm	Preț RON	per
103 378 372 •	80	2110	64,88	1 buc
103 378 373 •	120	2110	67,81	1 buc
103 378 374 •	160	2110	71,37	1 buc
103 378 371 •	200	2110	110,56	1 buc

Grupă produs 300 340



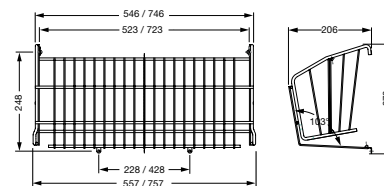
## Suport rabatabil pantof

Notă:  
Pentru înșurubare, sunt necesare 4 șuruburi cu cap rotund de 4 mm.

Tip: cu ocheți de înșurubare  
Material: sârmă de oțel

Art. nr.	Lățime corp mobilier mm	Lățime mm	Finisaj	Preț RON	per
103 378 585	600	557	acoperire material plastic argintiu RAL 9006	81,43	1 buc
103 378 586	800	757	acoperire material plastic argintiu RAL 9006	112,85	1 buc

Grupă produs 300 340



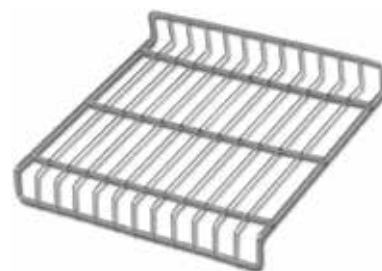
## Suport tip grătar pentru pantofi

- Montaj cu clipsuri de grătar de pantofi (se comandă separat)
- Pentru grosime corp 16 mm

Înălțime: 40 mm  
Material: sârmă de oțel  
Finisaj: acoperire material plastic argintiu RAL 9006

Art. nr.	Lățime mm	Adâncime mm	Preț RON	per
103 378 590 •	309	280	50,51	1 buc
103 378 596 •	359	280	56,49	1 buc
103 398 441 •	359	260	67,43	1 buc
103 378 591 •	409	280	54,71	1 buc
103 378 594 •	459	280	58,65	1 buc
103 398 442 •	459	260	71,50	1 buc
103 378 595 •	559	280	64,76	1 buc
103 378 592 •	659	280	68,45	1 buc
103 378 597 •	759	280	77,23	1 buc
103 398 443 •	759	260	87,53	1 buc
103 378 593 •	859	280	76,59	1 buc
103 398 444 •	959	260	115,14	1 buc

Grupă produs 300 340



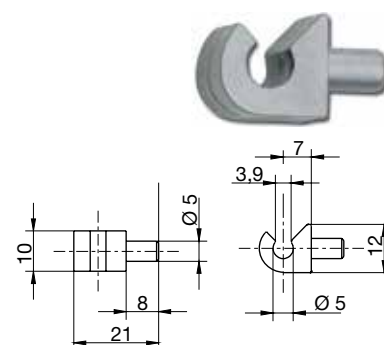


## Clips fix suport pantofi tip grătar

- Pentru fixarea grilajelor de separare pentru pantofi

Art. nr.	Tip	Material	Finisaj	Preț RON	per
103 378 599 •	Cep dibluri $\varnothing$ 5 mm	plastic	argintiu	69,34	100 buc

Grupă produs 300 340



## Scut termic pentru aragaz

- Construcții pentru plită

### Se livrează:

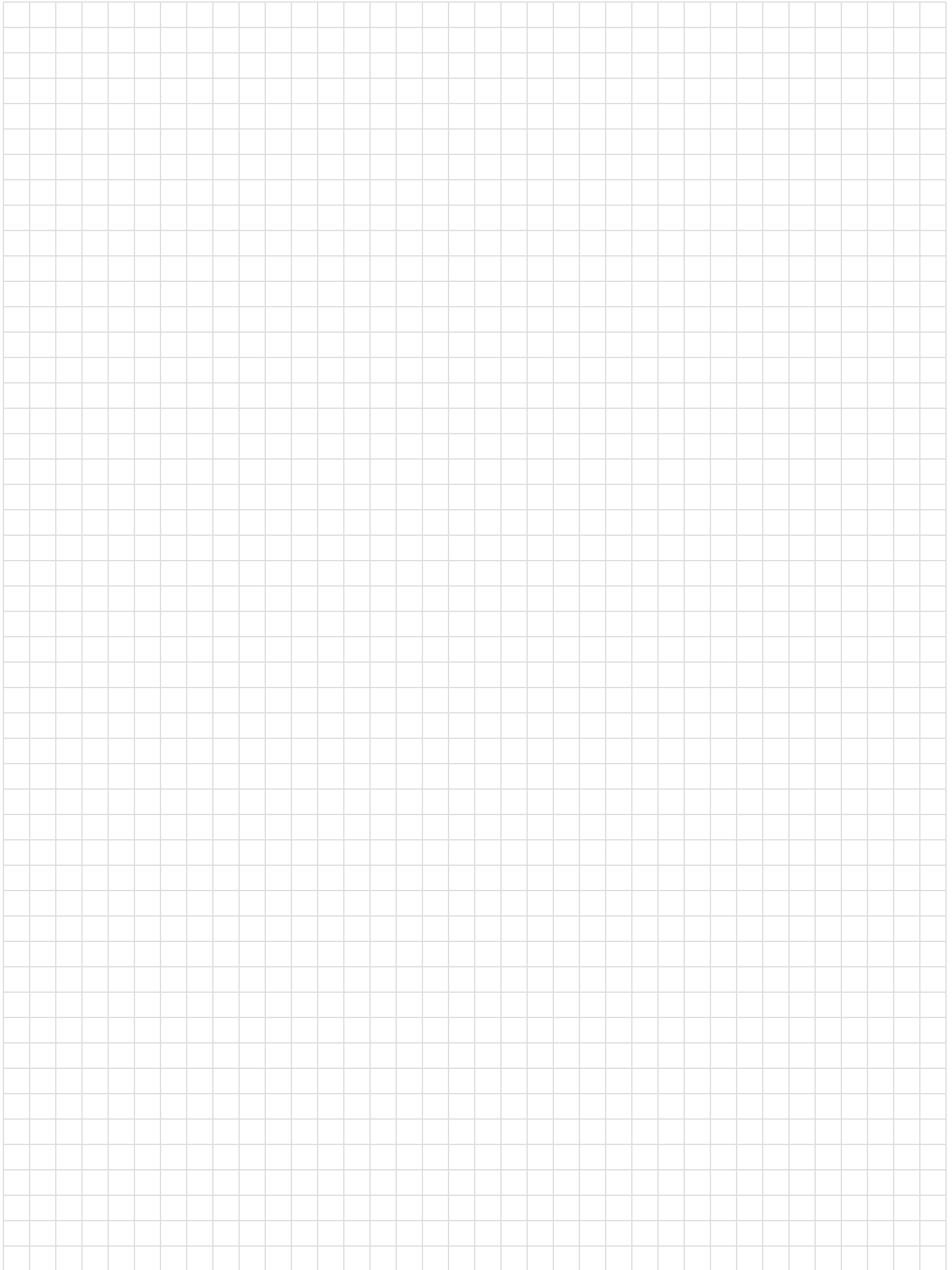
- 1 parte laterală pe dreapta
- 1 parte laterală pe stânga

Material: oțel argintiu

Art. nr.	Lungime mm	Grosime perete lateral mm	Uî	Preț RON	per
103 343 393	600	16	1	31,43	1 set

Grupă produs 300 340





1

**PENTRU CEI  
CARE  
PREFERĂ SĂ  
GĂSEASCĂ,  
NU SĂ CAUTE**

**VS TAL LARDER**

1



Schachermayer România - Sediul Central  
Str. Ithaca FN, Bolintin Deal, Jud. Giurgiu  
Tel.: +4021 4570608/37, Fax +4021 4570415

Schachermayer România - Filiala Transilvania  
Str. Crinului Nr. 10, et 1, ap 4, int 4, Cluj-Napoca, Jud. Cluj  
Tel.: +40264 275073, Fax +40264 275077

Schachermayer România - Showroom  
Str. Ithaca FN, Bolintin Deal, Jud. Giurgiu  
Tel.: +4021 4570608/37, Fax +4021 4570415

Sucursale din străinătate  
Ungaria - Republica Cehă - Slovenia - Germania -  
Republica Slovacă - Croația - Polonia -  
Bosnia & Herțegovina - Serbia - Italia-

