



### Diblu distantier TherMax II

Pentru fixarea sarcinilor grele, precum copertine, aparate de aer conditionat si antene satelit pe fatade termoizolate, sistemul de montaj la distanta TherMax II reprezinta solutia ideala. Conul anti-punte termica de pe tija de ancorare intrerupe transferul de caldura intre elementul montat si ancorarea din zidarie. In combinatie cu diferite mortare de injectie fischer, TherMax II este aprobat pentru numeroase materiale de constructie, asigurand o fixare sigura si rezistenta. TherMax II 12 acopera grosimi ale stratului termoizolant de 60-170 mm, iar TherMax II 16 permite montaj pentru grosimi de pana la 300 mm.

**Sistemul TherMax II permite montajul sigur la distanta al sarcinilor grele pe sisteme termoizolante (ETICS), fara formarea puntilor termice.** Acesta este alcatuit dintr-o tija de ancorare speciala din otel zincat, un con armat cu fibra de sticla, un capac de acoperire cu inel de etansare EPDM si un stift filetata. Conul anti-punte termica se frezeaza automat prin tencuiala in stratul de izolatie si intrerupe transferul termic. In combinatie cu mortare de injectie fischer, sistemul este aprobat pentru numeroase materiale. Pentru fixari eficiente in zidarie cu goluri, setul include o bucsa de ancorare. Capacului separat cu garnitura EPDM, impreuna cu capul rotunjit al conului, permite compensarea gaurilor de foraj inclinate. Garnitura EPDM protejeaza impotriva patrunderii apei si a ploii torentiale. TherMax II este utilizat pentru fixarea sarcinilor grele precum copertine, aparate de aer conditionat si antene satelit in beton, beton celular si zidarie din caramizi cu goluri sau pline.

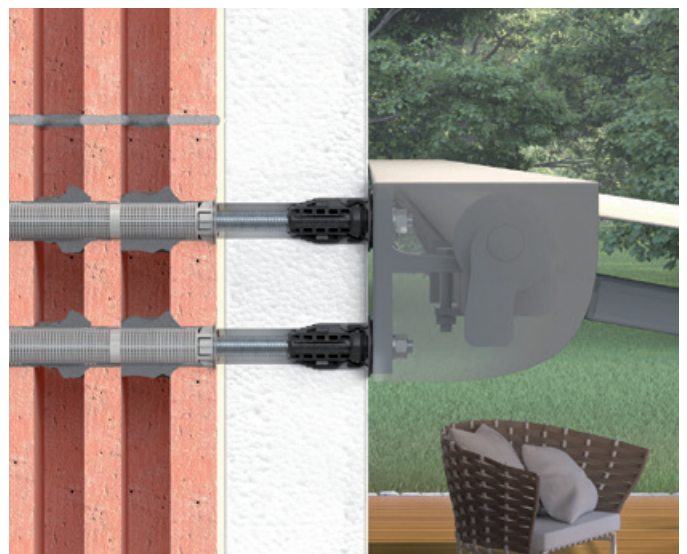
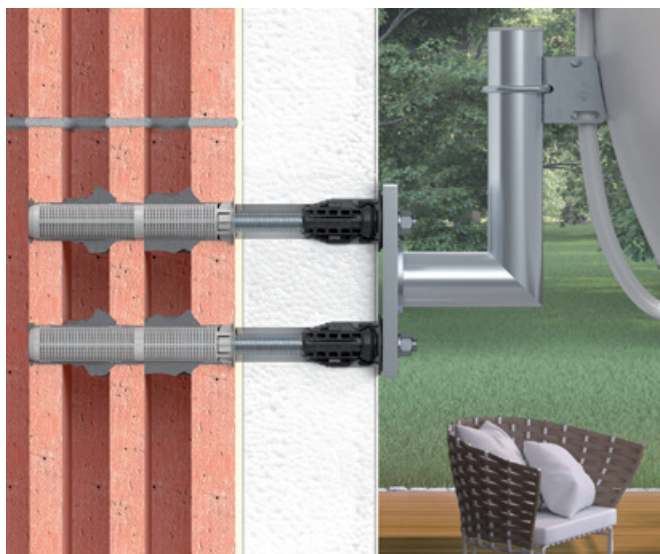
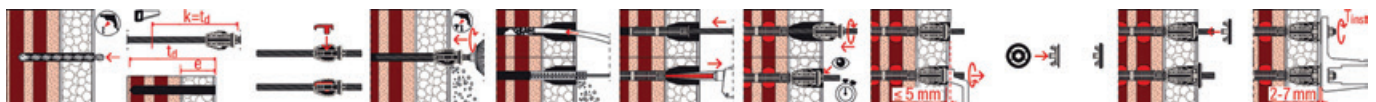
Pentru fixare termoizolata a:  
copertine, marchize, balcoana frantuzesti, aparate de aer conditionat, antene satelit

Aprobat pentru utilizare in:  
beton fisurat si nefisurat, caramizi cu goluri verticale, blocuri din beton usor cu goluri, caramizi silico-calcaroase cu goluri, caramizi silico-calcaroase pline, caramizi pline, beton celular (BCA)

Aprobati:  
2025-01-0118-K1, Z-21.8-2180

#### Avantajele produsului:

- con anti-punte termica care reduce eficient pierderile de caldura
- montaj simplu si precis, fara deteriorarea sistemului termoizolant si a tencuiei
- compensarea abaterilor de gaurire de pana la 5° prin conexiune articulata
- garnitura EPDM pentru etansare sigura fara necesitatea etansarii suplimentare
- adecvat pentru grosimi de izolatia de 60-300 mm (beton) respectiv pana la 250 mm (materiale cu goluri)
- capacitate mare de incarcare in combinatie cu mortar de injectie
- reglaj ulterior fara unelte speciale
- componentele din afara stratului de izolatia sunt realizate **din inox**





**fischer**



### Diblu distantier TherMax II, pentru sarcini grele – zincat

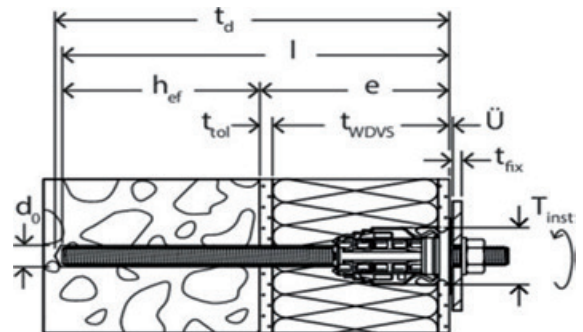


- tija de ancorare din otel zincat

Pachetul mare include:

- 20 x TherMax II
- 20 x bucx perforate
- 5 x biti
- 5 x freze
- 5 x instructiuni de montaj

Forma: TherMax II  
 Filet: M 12  
 Adancime gaurire: hef + e  
 tfix lungime utila max.: 16 mm



Art. nr.	Tip	L mm	L totala mm	Cantitate umplere in parti gradate	e mm	hef ancorare minima mm	d0 diblu=gaura ø	Conti-nut buc	Tip im-pacheta-re	UI	UM	Pret RON	per
104 460 992	12/110 M12	204	240	3	64-170	70	beton 14; caramida cu gauri 20	2	pachet mic	5	SET	314,00	1 SET
104 460 993	12/110 M12	204	240	3	64-170	70	beton 14; caramida cu gauri 20	20	pachet mare	20	SET	133,71	1 SET
104 460 994	16/170 M12	264	300	5	64-220	80	beton 18; caramida cu gauri 20	20	pachet mare	20	SET	145,49	1 SET
104 460 995	16/250 M12	344	380	5	64-300	80	beton 18; caramida cu gauri 20	2	pachet mic	1	SET	347,43	1 SET
104 460 996	16/250 M12	344	380	5	64-300	80	beton 18; caramida cu gauri 20	20	pachet mare	20	SET	227,97	1 SET

Grupa produs 483

**fischer**



### Diblu distantier TherMax II, pentru sarcini grele – inox

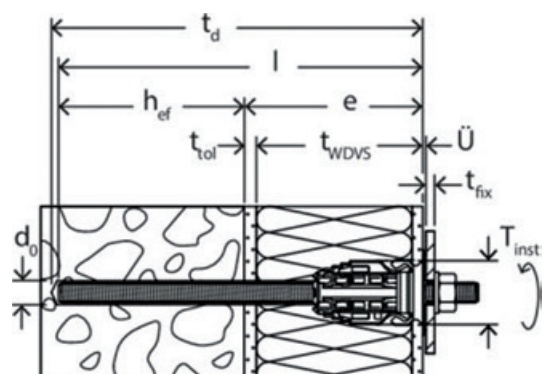


- tija de ancorare din inox

Pachetul mare include:

- 10 x TherMax II R
- 10 x bucx perforate
- 3 x biti
- 3 x freze
- 3 x instructiuni de montaj

Forma: TherMax II  
 Filet: M 12  
 Adancime gaurire: hef + e  
 Continut buc.: 10  
 Tip impachetare: pachet mare

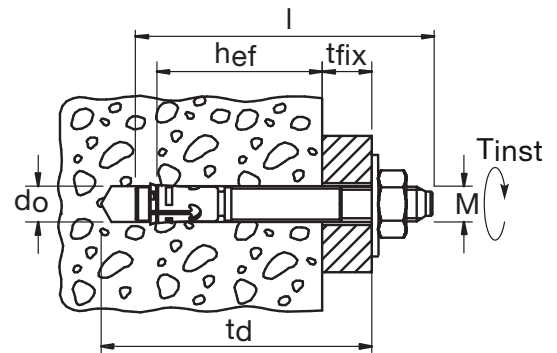


Art. nr.	Tip	L mm	Lungime totala mm	Cantitate de umplere in parti gradate	e mm	tfix lungime utila max. mm	hef ancorare minima mm	UI	UM	Pret RON	per
104 460 997	12/110 M12 R	204	240	3	64-170	17	70	10	SET	186,59	1 SET
104 460 998	16/250 M12 R	344	380	5	64-300	16	80	10	SET	273,18	1 SET

Grupa produs 483



### Ancora cu surub FAZ II-GS plus, cu saiba mare - otel zincat electrolitic



Ancore cu surub, cu saiba mare.

#### Aprobari:

- Evaluare Tehnica Europeana, Optiunea 1 pentru beton fisurat (ETA-19/0520)
- Aprobate seismic C1 / C2
- Adecvate pentru zone de tractiune, aprobate din punct de vedere tehnic in constructii

#### Avantaje produs:

FAZ II GS plus este prevazuta cu o saiba mare preasamblata, fiind astfel ideala pentru fixarea elementelor din otel cu gauri alungite, permitand o aliniere mai precisa si reducand efortul de montaj.

In plus, ancora cu surub FAZ II GS plus ofera toate avantajele modelului FAZ II plus.

#### Nota:

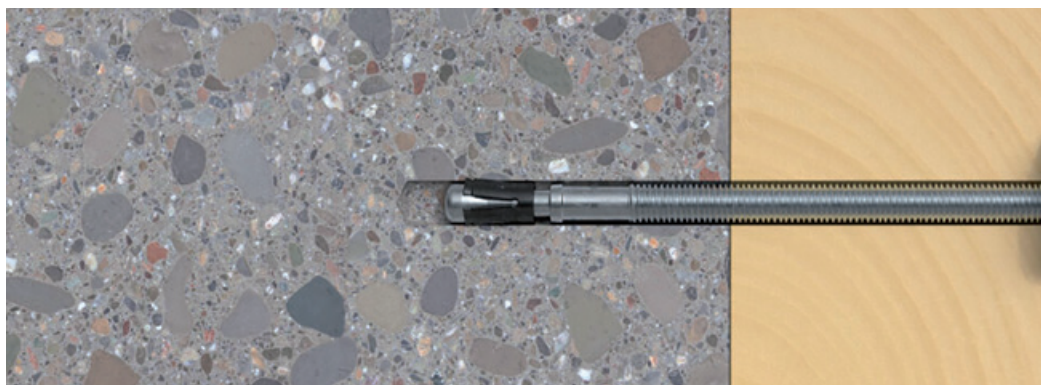
Se aplica detaliile (materiale de constructie, sarcini etc.) din aprobarea disponibila, dupa caz.

Valoarea td se refera la montajul prin strapungere, la grosime standard de prindere. Oferiti feedback despre BizChat

d1: 12 mm  
 Filet: M12  
 Gaura  $\varnothing$ : 12 mm

Art. nr.	L mm	tfix lungime utila max. mm	Lungime filet mm	td min. adancime de gaurire mm	Disc $\varnothing$ mm	hef ancorare minima mm	UI	UM	Pret RON	per
104 461 759	130	30	81	120	30x3	50	20	buc	1.956,36	100 buc
104 461 710	180	30	131	170	44x4	100	20	buc	3.534,60	100 buc
104 461 711	200	100	151	190	44x4	120	20	buc	4.027,80	100 buc
104 461 712	220	120	171	210	44x4	140	20	buc	4.247,00	100 buc
104 461 713	240	140	186	230	44x4	160	20	buc	4.526,48	100 buc
104 461 714	260	160	186	250	44x4	180	20	buc	4.542,92	100 buc
104 461 715	280	180	186	270	44x4	200	20	buc	5.271,76	100 buc
104 461 716	300	200	186	290	44x4	220	20	buc	5.699,20	100 buc

Grupa produs 469





### Diblu universal etansant – Aqua Stop Pro



Diblu universal etansant TOX – Aqua Stop Pro este un diblu din plastic special HDPE, de inalta rezistenta si durabilitate, prevazut cu un colier detasabil, destinat fixarilor pe pereti si pardoseli placate (bai, dusuri, bucatarii etc.). Functia de etansare, in combinatie cu surubul corespunzator, este testata conform ETAG 022 si DIN 18534 si este adecvata pentru clasele de expunere la apa W0-I pana la W3-I. Este ideal pentru montarea, de exemplu, a barelor de dus, suporturilor pentru sapun, suporturilor pentru prosoape sau manerelor de cada.

#### Avantajele produsului:

- ideal pentru pereti si pardoseli placate
- dubla buza de etansare pentru o etansare optima intre diblu si material, fara utilizarea siliconului
- colier pentru protectia placilor ceramice, detasabil pentru montaj la nivel cu suprafata
- geometrie universala optimizata pentru o expandare mai eficienta
- material special HDPE – fara modificarea proprietatilor la contactul cu apa
- opt elemente de blocare tip pana impiedica rotirea in gaura
- surub din otel inoxidabil, cu amprenta TX, pentru transmitere optima a fortei si fara formare de rugina vizibila
- testat independent de Institutul pentru Acoperiri de Pereti si Pardoseli (Säurefliesner-Vereinigung e.V.)

#### Nota:

Diblu universal etansant Aqua Stop este livrat impreuna cu surubul potrivit, cu actionare TX, ambalat intr-o cutie rotunda practica.

Art. nr.	d mm	L mm	Suruburi mm	Gaura ø mm	Adancime gaura min. mm	Continut buc	UI	UM	Pret RON	per
104 461 348 •	6	38	4x50	6	55	40	40	pa	318,94	1 pa
104 461 349 •	8	50	6x70	8	75	20	20	pa	234,00	1 pa

Grupa produs 467



### Suruburi montaj ferestre

Surub montaj ferestre, pentru insurubare fara diblu a ramelor de ferestre si usi din metal, lemn si plastic.  
Montaj la distanta fara tensiuni, fara utilizarea unui diblu suplimentar.



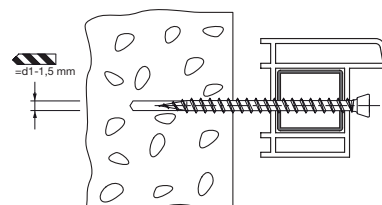
#### Mod de functionare:

Tocurile se pregauresc cu  $\varnothing 6,2$  mm. Dupa introducerea si alinierea tocului, se gauresc in zidarie orificiile de baza cu  $\varnothing 6,0$  mm.

Lungimea surubului rezulta din latimea tocului, distanta fata de zidarie si adancimea de insurubare in zidarie.

Filetul continuu impiedica tragerea elementului montat catre materialul suport.

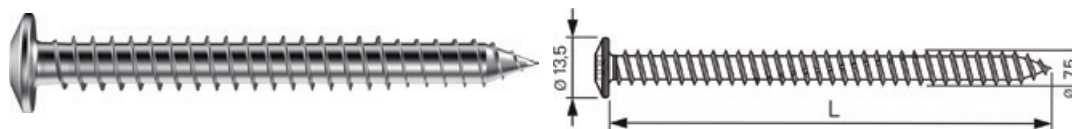
Respectati adancimea de gaurire si de insurubare in functie de tipul materialului de constructie.



in Material	Einschraubtiefen
Beton	mind. 30 mm
Kalksandstein, Vollziegel	mind. 40 mm
Leichtbeton	mind. 60 mm
Gitterziegel ohne Schlagbohren (mind.2 Wandungen)	mind. 60 mm



### Surub montaj ferestre SFS, cap plat Torx - otel zincat electrolitic

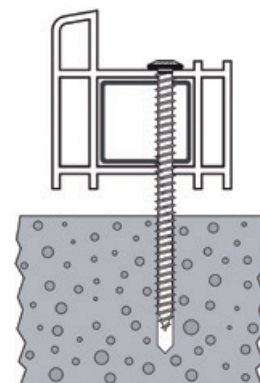


Element de fixare din otel carbon pentru montajul fara diblu al ferestrelor si usilor in golul de montaj, la distanta.

Tip FK, cap plat

#### Avantajele produsului:

- cap plat
- testat ift/MO-02/1 nr. 1117987
- cuplu bun de insurubare datorita varfului de filet redus



Forma cap: plat

Art. nr.	d1 mm	L mm	d2 mm	K mm	Actionare/Cap fixare	UI	UM	Pret RON	per
104 403 966 •	7.5	72	13.5	3	TX 30	100	buc	223,04	100 buc
104 403 967 •	7.5	82	13.5	3	TX 30	100	buc	255,37	100 buc
104 403 968 •	7.5	92	13.5	3	TX 30	100	buc	290,44	100 buc
104 403 969 •	7.5	102	13.5	3	TX 30	100	buc	320,03	100 buc
104 403 970 •	7.5	122	13.5	3	TX 30	100	buc	406,62	100 buc
104 403 971 •	7.5	212	13.5	3	TX 30	100	buc	956,26	100 buc
104 403 972 •	7.5	252	13.5	3	TX 30	50	buc	4.389,48	100 buc
104 403 973 •	7.5	300	13.5	3	TX 30	50	buc	5.863,60	100 buc
104 403 974 •	7.5	350	13.5	3	TX 30	50	buc	7.250,04	100 buc
104 403 975 •	7.5	400	13.5	3	TX 30	50	buc	8.872,12	100 buc
104 403 977 •	7.5	112	13.5	3	TX 30	100	buc	364,97	100 buc
104 403 978 •	7.5	132	13.5	3	TX 30	100	buc	474,02	100 buc
104 403 979 •	7.5	152	13.5	3	TX 30	100	buc	556,22	100 buc
104 403 980 •	7.5	182	13.5	3	TX 30	100	buc	780,90	100 buc
104 403 996 •	7.5	62	13.5	3	TX 30	100	buc	190,70	100 buc

Grupa produs 400 472