



**athmer**

### Protectie degete Nr.24 Smart

**Domeniu de utilizare: cantul secundar de inchidere, partea opusa balamalelor**

- tehnologie inteligenta de agatare pentru deblocare rapida
- siguranta in utilizare datorita acoperirii imbunatatite a spatiului dintre usa si toc
- capacele de capat previn muchiile de impact printr-un radius > 2 mm (DGUV)
- forma compacta, curatare usoara (lavabil)
- prindere ascunsa, protejata impotriva manipularii
- rulou de protectie cu tensionare automata constanta
- testat TÜV/GS ; testat conform EN16654
- potrivit pentru utilizarea pe usi antifoc si usi de protectie impotriva fumului
- adecvat si pentru usi cu bara de protectie
- nu poate fi scurtat



Varianta: fibra sintetica neagra  
 Adecvata pentru rezistenta la foc: da  
 Material: aluminiu argintiu eloxat

Art. nr.	Lungime mm	Aplicatie	UM	Pret RON	per
102 278 037 •	1925	pentru asigurarea partii opuse balamalelor pe cantul secundar de inchidere al usilor cu un singur canat, usilor din profile, usilor batante, usilor cu falt si fara falt, usilor multifunctionale cu suprafata aliniata	buc	1.123,07	1 buc

Grupa produs 200 CA7

**athmer**

### Protectie degete BU-18K+

**Domeniu de utilizare: sistem de protectie pe partea balamalelor**

- protectie anti-prindere pe partea balamalelor, reglabila pentru balamale tip rola
- profile de protectie pentru usi din lemn cu falt
- nivel suplimentar de reglaj si siguranta la instalare datorita sistemului modular
- instalare usoara, rapida si sigura
- mereu acelasi principiu de montaj: aliniere, apasare, insurubare, gata
- geometrie a profilului orientata spre design, adaptata clientului, pentru siguranta conforma normelor
- fixare protejata impotriva manipularii datorita prinderii ascunse
- ajustare conforma normelor prin element de fixare 2D, cu dimensiune maxima a spatiului de 4 mm
- potrivit pentru utilizarea pe usi antifoc si usi de protectie impotriva fumului
- rezistent la intemperii
- posibil de montat ulterior (compatibil pentru retrofit)



Balama ø: 17 mm  
 Varianta: profil protectie pentru usi din lemn cu falt  
 Adecvata pentru rezistenta la foc: da  
 Material: aluminiu argintiu eloxat

Art. nr.	Lungime mm	Aplicatie	UM	Pret RON	per
102 278 038 •	1755	pentru asigurarea usilor cu canat si a usilor cu falt	buc	344,39	1 buc

Grupa produs 200 CA7



**athmer**

### Protectie degete BU-20K+

#### Domeniu de utilizare: sistem de protectie pe partea balamalelor

- protectie anti-prindere pe partea balamalelor, reglabila pentru balamale tip rola
- profile de protectie pentru usi din lemn cu falt
- reglaj suplimentar si siguranta sporita la instalare datorita sistemului modular
- instalare usoara, rapida si sigura
- acelasi principiu de montaj de fiecare data: aliniere, apasare, insurubare, gata
- geometrie a profilului orientata spre design, adaptata cerintelor clientului, pentru siguranta conform normelor
- fixare protejata impotriva manipularii datorita prinderii ascunse
- ajustare conforma normelor prin element de fixare 2D, cu spatiu maxim de 4 mm
- potrivit pentru utilizarea pe usi antifoc si usi de protectie impotriva fumului
- rezistent la intemperii
- posibil de montat ulterior (retrofit)



Balama  $\varnothing$ : 19 mm  
 Varianta: profil protectie pentru usi din lemn cu falt  
 Adekvata pentru rezistenta la foc: da  
 Material: aluminiu argintiu eloxat

Art. nr.	Lungime mm	Aplicatie	UM	Pret RON	per
102 278 039	1755	pentru asigurarea usilor cu canat si a usilor cu falt	buc	361,66	1 buc

Grupa produs 200 CA7

### Suport cablu de otel pentru fatada verde

Pentru fixarea cablurilor de otel continue, cu filet pentru prindere/ancorare. Patrute cu distanta maxima de 600 x 600 mm sunt posibile.

#### Articolul include:

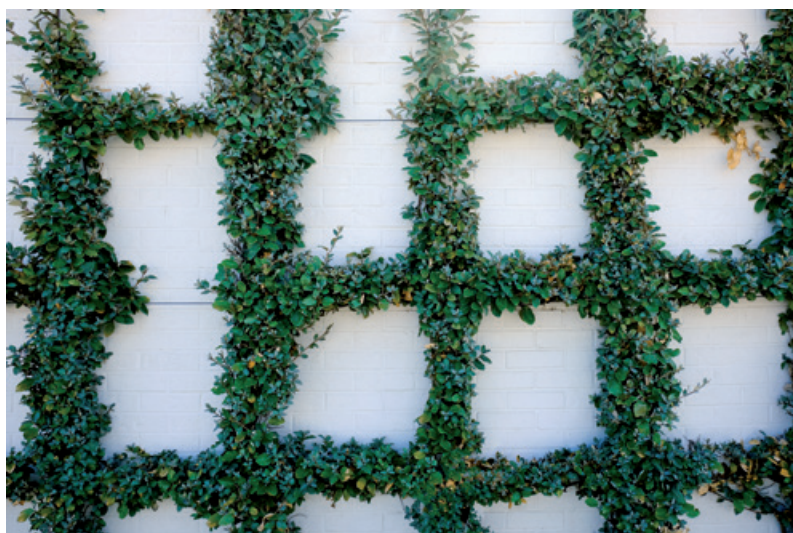
- 1 x intinzator de cablu 17 x 19 mm, AISI 316
- 1 x surub dublu cu suprafata pentru cheie M8 x 100, inox A2
- 2 x piulite hexagonale M8, inox A2-70, ISO 4032
- 1 x saiba DIN 9021 M8, inox A2

Material: inox slefuit AISI 316



Art. nr.	Varianta	$\varnothing$ mm	Inaltime mm	UM	Pret RON	per
102 217 461	set pentru cabluri de otel $\varnothing$ 3 mm	17	19	buc	27,90	1 buc

Grupa produs 200 C41

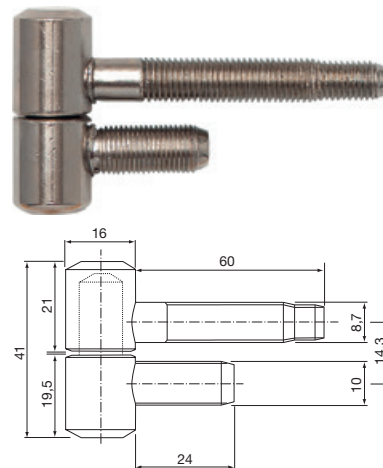


**SFS**

**Balama cilindrica SFS pentru toc de otel**

pentru usi de lemn faltuite pe toc ÖNORM

Varianta: fara mufa de sudare  
 Balama ø: 16 mm  
 Inaltime balama: 41 mm  
 Distanta intre axe: 14,3 mm  
 Lungime bolturi: 60 mm  
 Grosime bolturi: 8,7 mm  
 Capacitate portanta: 32 kg  
 Bolturi filetate: M10/1x24 mm



Art. nr.	Material	UM	Pret RON	per
102 266 464	otel acoperit negru	buc	50,48	1 buc

Grupa produs 200 202



**Prelungitor maner fereastră**

- Prelungire stift patrat = 12 mm

Utilizare: maner fereastră cu stift patrat 7 mm

Art. nr.	Material	Suprafata	UM	Pret RON	per
102 235 996	otel	zincat	buc	17,86	1 buc

Grupa produs CB6

