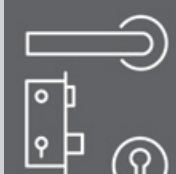


Feronerie usa dus seria MORANO S1





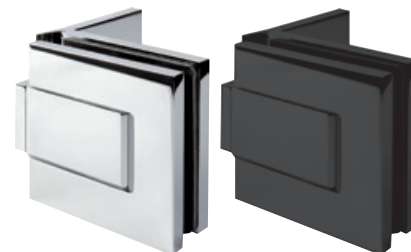
Balama usa dus MORANO S1, 90°, sticla-perete

- Feronerie pentru usa batanta, deschidere pe ambele parti la 90°
- Cu mecanism cu arc
- Pozitie zero reglabila continuu
- Fixare a usii la 90°
- Inchidere automata de la 20° (interior/exterior)
- Dimensiuni minime ale fantei

Nota: Pentru o stabilitate mai buna a sticlei usii, recomandam 3 balamale (pozitionarea in treimea superioara), incepand de la o inaltime a usii de 2150 mm.

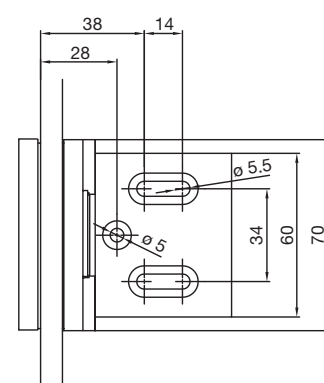
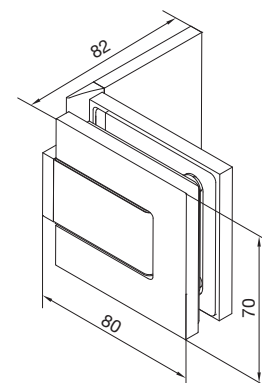
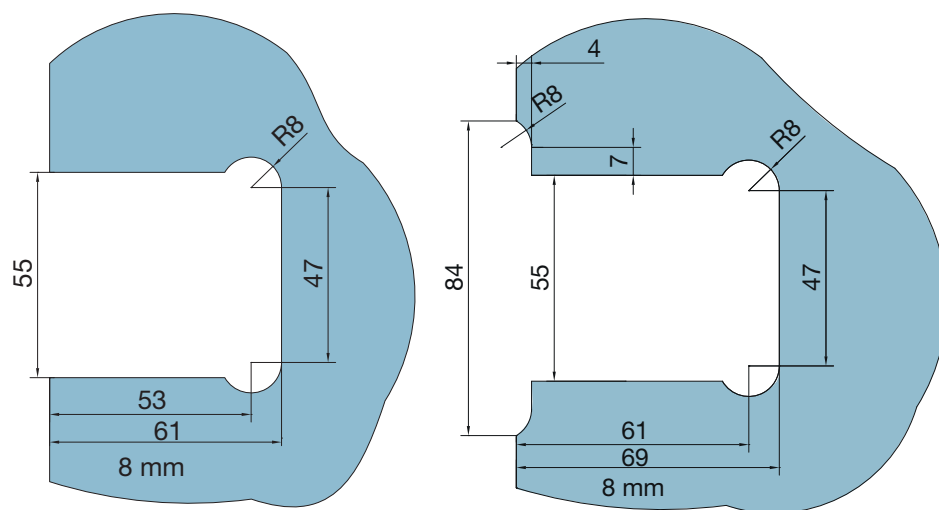
Atentie: A treia balama nu creste capacitatea maxima de sustinere!

Varianta: 90° sticla-perete
 Directie: universal
 Latime canat pana la: 1000 mm
 Grosime sticla: 8 mm
 Capacitate portanta max.: 45 kg



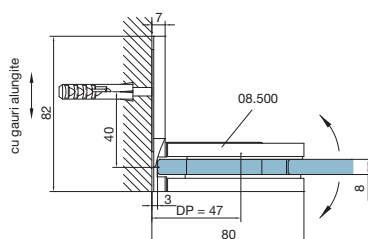
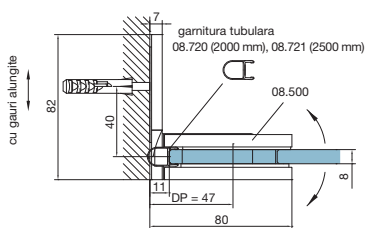
Art. nr.	Material	UM	Pret RON	per
102 232 488 •	alama cromata lucioasa	buc	685,97	1 buc
102 232 510 •	alama vopsita in camp electrostatic, negru mat RAL 9005	buc	939,73	1 buc

Grupa produs 200 C55



usa

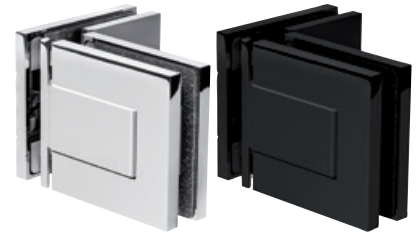
usa





Balama usa dus MORANO S1, 90°, sticla-sticla

- Feronerie pentru usa batanta, deschidere pe ambele parti la 90°
- Cu mecanism cu arc
- Pozitie zero reglabila continuu
- Fixare a usii la 90°
- Inchidere automata de la 20° (interior/exterior)
- Dimensiuni minime ale fantei



Nota: Pentru o stabilitate mai buna a sticlei usii, recomandam 3 balamale (pozitionarea in treimea superioara), incepand de la o inaltime a usii de 2150 mm.

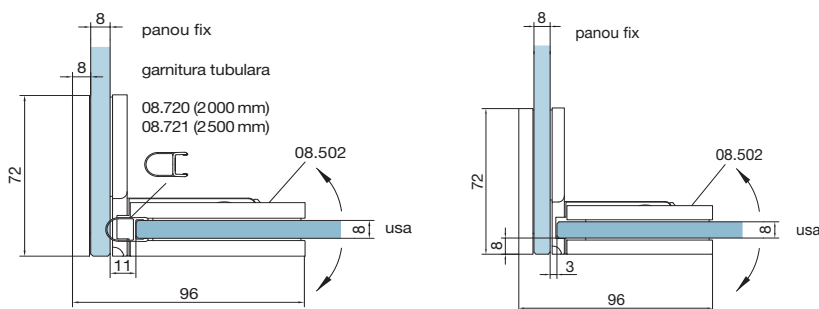
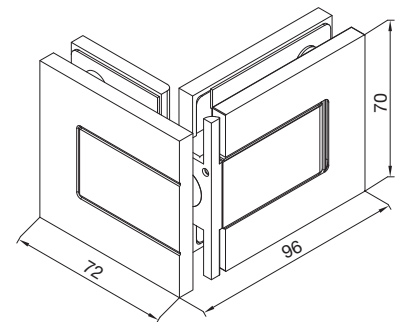
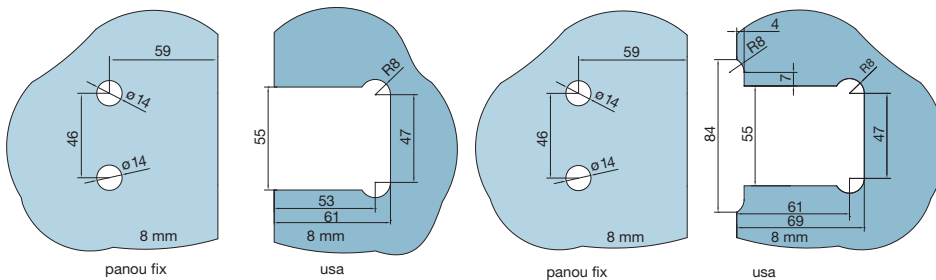
Atentie: A treia balama nu creste capacitatea maxima de sustinere!

Varianta: 90° sticla-sticla
 Directie: universal
 Latime canat pana la: 1000 mm
 Grosime sticla: 8 mm
 Capacitate portanta max.: 45 kg



Art. nr.	Material	UM	Pret RON	per
102 232 490	alama cromata lucioasa	buc	762,14	1 buc
102 232 512	alama vopsita in camp electrostatic, negru mat RAL 9005	buc	939,73	1 buc

Grupa produs 200 C55





FERONERIE PENTRU CONSTRUCTII



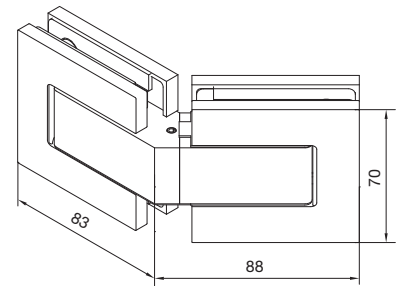
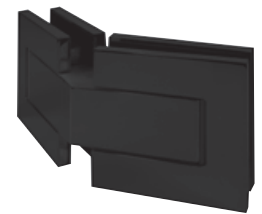
Balama usa dus MORANO S1, 135°, sticla-sticla

- Feronerie pentru usa batanta, deschidere pe ambele parti la 90°
- Cu mecanism cu arc
- Pozitie zero reglabila continuu
- Fixare a usii la 90°
- Inchidere automata de la 20° (interior/exterior)
- Dimensiuni minime ale fantei

Nota: Pentru o stabilitate mai buna a sticlei usii, recomandam 3 balamale (pozitionarea in treimea superioara), incepand de la o inaltime a usii de 2150 mm.

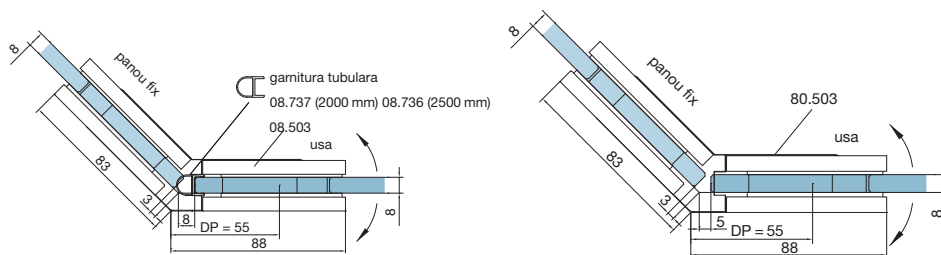
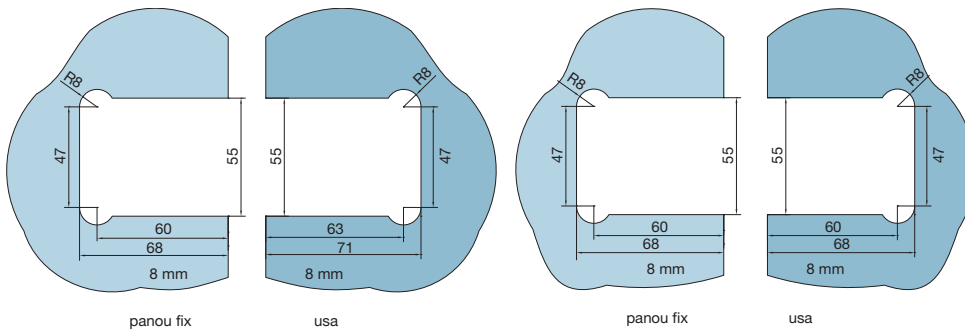
Atentie: A treia balama nu creste capacitatea maxima de sustinere!

Varianta: 135° sticla-sticla
 Directie: universal
 Latime canat pana la: 1000 mm
 Grosime sticla: 8 mm
 Capacitate portanta max.: 45 kg



Art. nr.	Material	UM	Pret RON	per
102 232 491 •	alama cromata lucioasa	buc	1.228,32	1 buc
102 232 513 •	alama vopsita in camp electrostatic, negru mat RAL 9005	buc	1.561,19	1 buc

Grupa produs 200 C55





Balama usa dus MORANO S1, 180°, sticla-sticla

- Feronerie pentru usa batanta, deschidere pe ambele parti la 90°
- Cu mecanism cu arc
- Pozitie zero reglabila continuu
- Fixare a usii la 90°
- Inchidere automata de la 20° (interior/exterior)
- Dimensiuni minime ale fantei

Nota: Pentru o stabilitate mai buna a sticlei usii, recomandam 3 balamale (pozitionarea in treimea superioara), incepand de la o inaltime a usii de 2150 mm.

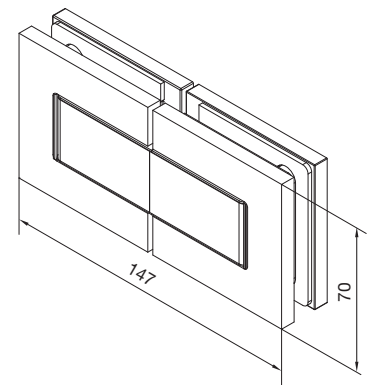
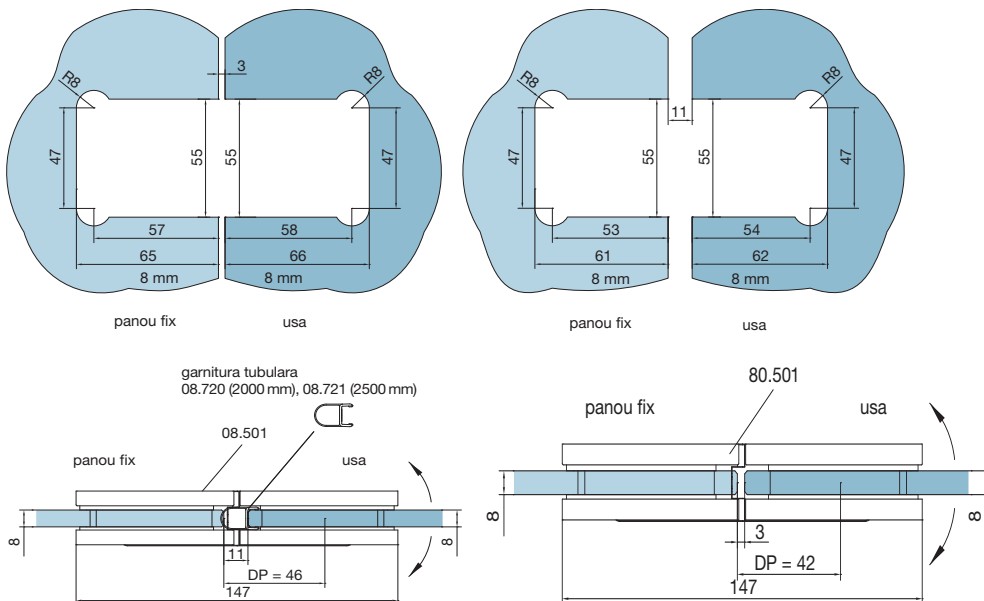
Atentie: A treia balama nu creste capacitatea maxima de sustinere!

Varianta: 180° sticla-sticla
 Directie: universal
 Latime canat pana la: 1000 mm
 Grosime sticla: 8 mm
 Capacitate portanta max.: 45 kg



Art. nr.	Material	UM	Pret RON	per
102 232 489	alama cromata lucioasa	buc	1.065,50	1 buc
102 232 511	alama vopsita in camp electrostatic, negru mat RAL 9005	buc	1.450,33	1 buc

Grupa produs 200 C55



Balama usa dus seria MORANO S1 XL



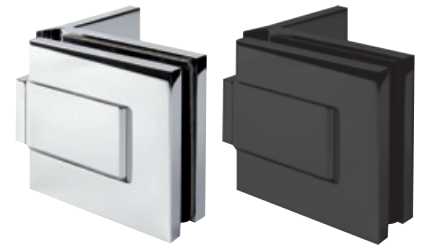


FERONERIE PENTRU CONSTRUCTII



Balama usa dus MORANO S1 XL, 90°, sticla-perete

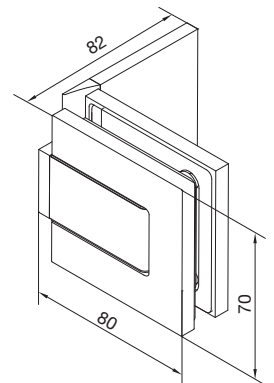
- Feronerie pentru usa batanta, deschidere pe ambele parti la 90°
- Cu mecanism cu arc
- Pozitie zero reglabila continuu
- Fixare a usii la 90°
- Inchidere automata de la 20° (interior/exterior)
- Dimensiuni minime ale fantei



Nota: Pentru o stabilitate mai buna a sticlei usii, recomandam 3 balamale (pozitionarea in treimea superioara), incepand de la o inaltime a usii de 2150 mm.

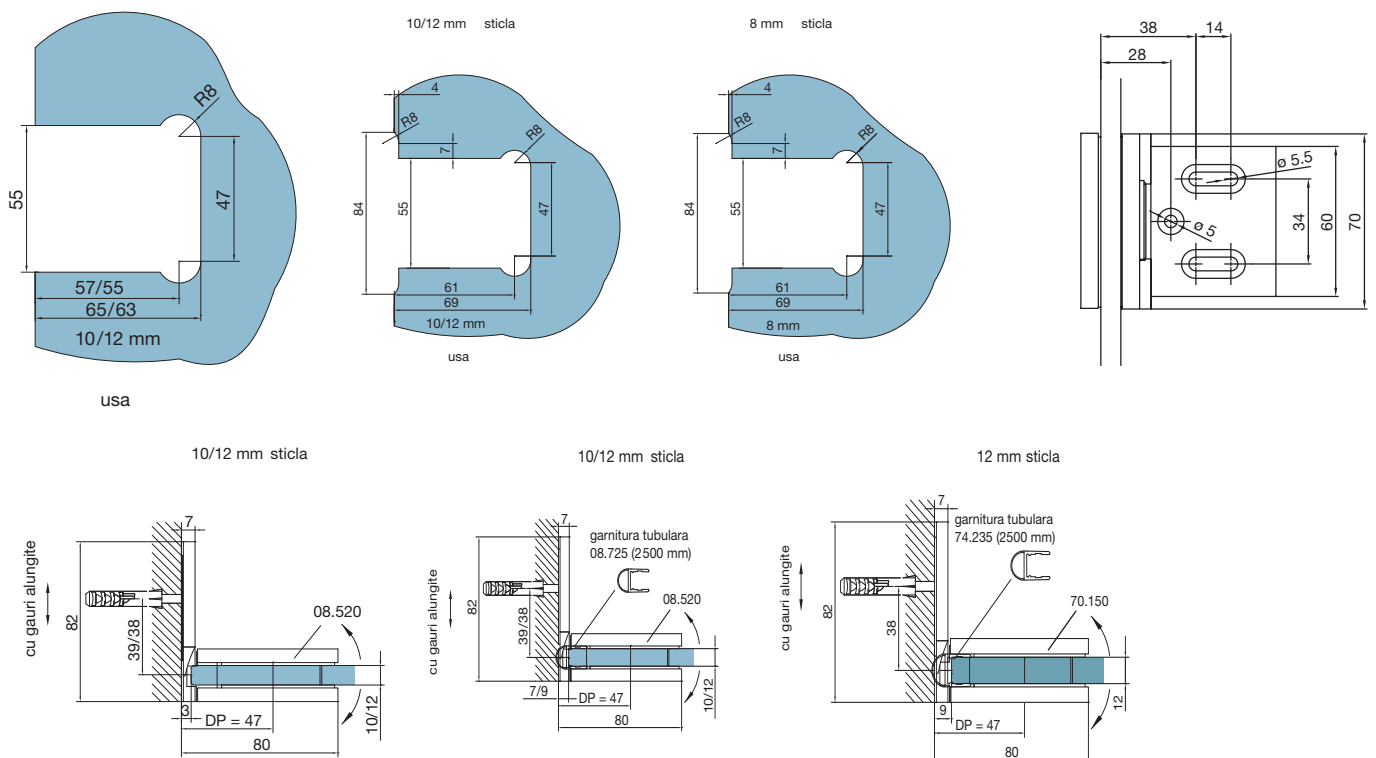
Atentie: A treia balama nu creste capacitatea maxima de sustinere!

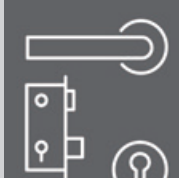
Varianta: 90° sticla-perete
 Directie: universal
 Latime canat pana la: 1200 mm pentru sticla de 10 mm / 1000 mm pentru sticla de 12 mm
 Grosime sticla: 10 / 12 mm
 Capacitate portanta max.: 60 kg



Art. nr.	Material	UM	Pret RON	per
102 232 492	alama cromata lucioasa	buc	843,48	1 buc
102 232 514	alama vopsita in camp electrostatic, negru mat RAL 9005	buc	1.065,50	1 buc

Grupa produs 200 C55



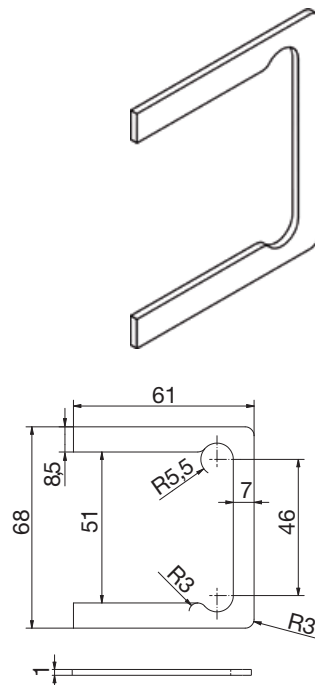


Set distantiere pentru MORANO S1 XL

compus din: 4 buc. distantiere pentru 2 balamale
 Grosime sticla: 8 mm

Art. nr.	Material	UM	Pret RON	per
102 232 494 •	alama cromata lucioasa	buc	53,29	1 buc

Grupa produs 200 C55



Balama usa dus seria TANORA S1





FERONERIE PENTRU CONSTRUCTII



Balama usa dus TANORA S1, 90°, sticla-perete

- Feronerie pentru usa cu opritor, deschidere pe o singura parte la 90°
- Profiluri de etansare continue pe toate marginile de sticla
- Dimensiuni minime ale fantei

Nota: Pentru o stabilitate mai buna a sticlei usii, recomandam 3 balamale (pozitionarea in treimea superioara), incepand de la o inaltime a usii de 2150 mm.

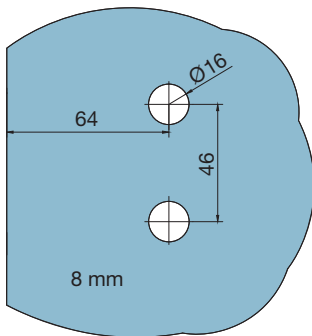
Atentie: A treia balama nu creste capacitatea maxima de sustinere!

Varianta: 90° sticla-perete
 Directie: universal
 Latime canat pana la: 1000 mm
 Grosime sticla: 8 mm
 Capacitate portanta max.: 40 kg

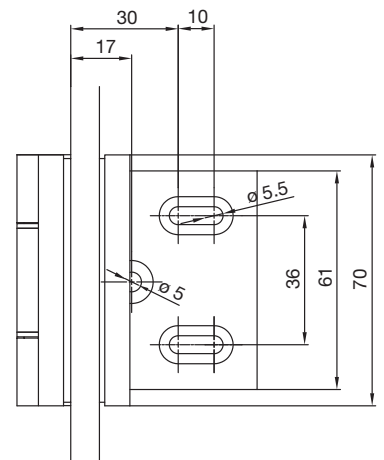
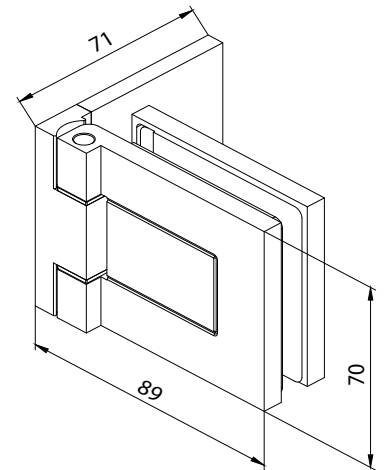
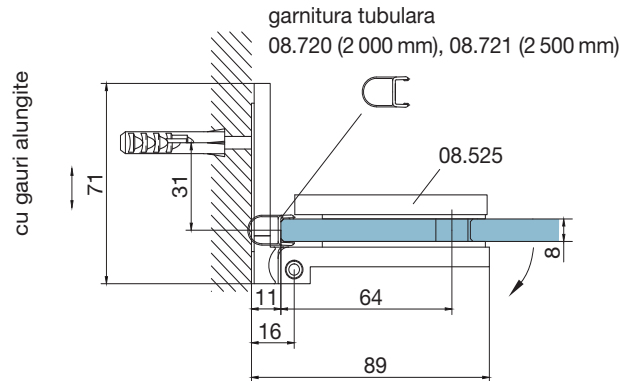


Art. nr.	Material	UM	Pret RON	per
102 232 501 •	alama cromata lucioasa	buc	652,61	1 buc
102 232 522 •	alama vopsita in camp electrostatic, negru mat RAL 9005	buc	961,87	1 buc

Grupa produs 200 C55



usa





Balama usa dus TANORA S1, 180°, sticla-sticla

- Feronerie pentru usa cu opritor, deschidere pe o singura parte la 90°
- Profiluri de etansare continue pe toate marginile de sticla
- Dimensiuni minime ale fantei

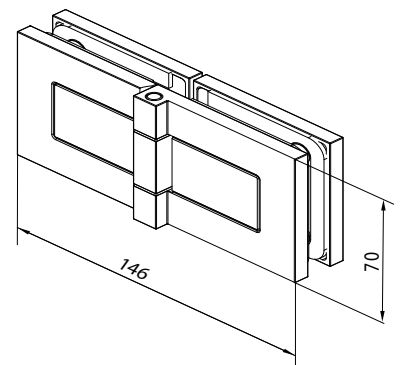
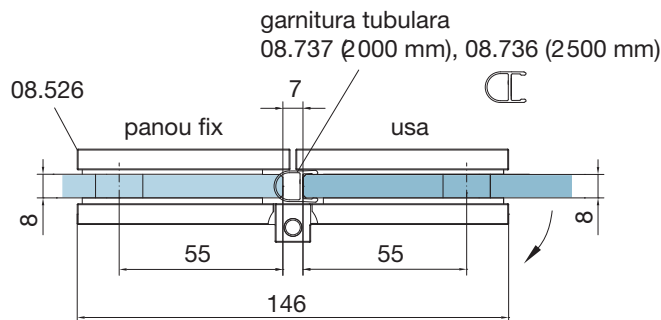
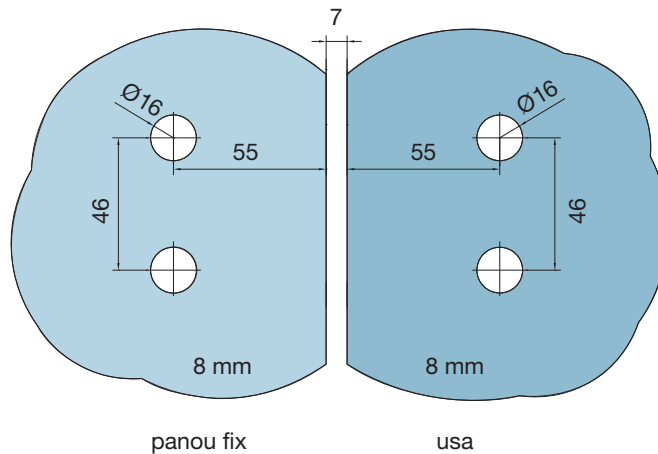
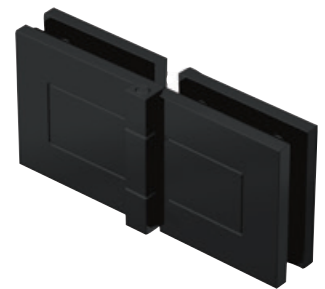
Nota: Pentru o stabilitate mai buna a sticlei usii, recomandam 3 balamale (pozitionarea in treimea superioara), incepand de la o inaltime a usii de 2150 mm.

Atentie: A treia balama nu creste capacitatea maxima de sustinere!

Varianta: 180° sticla-sticla
 Directie: universal
 Latime canat pana la: 1000 mm
 Grosime sticla: 8 mm
 Capacitate portanta max.: 40 kg

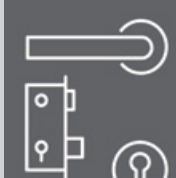
Art. nr.	Material	UM	Pret RON	per
102 232 502	alama cromata lucioasa	buc	745,91	1 buc
102 232 523	alama vopsita in camp electrostatic, negru mat RAL 9005	buc	1.013,68	1 buc

Grupa produs 200 C55



Balama usa dus seria TANORA S2





FERONERIE PENTRU CONSTRUCTII



Balama usa dus TANORA S2, 90°, sticla-perete

- Feronerie pentru usa cu opritor, deschidere pe o singura parte la 90°
- Functie de ridicare-coborare (+/- 5 mm)
- Fixare a usii la 90°
- Inchidere automata de la 70°
- Profiluri de etansare continue pe toate marginile de sticla

Nota: Pentru o stabilitate mai buna a sticlei usii, recomandam 3 balamale (pozitionarea in treimea superioara), incepand de la o inaltime a usii de 2150 mm.

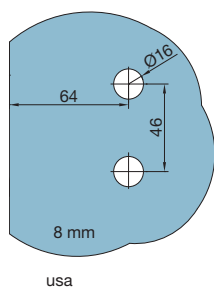
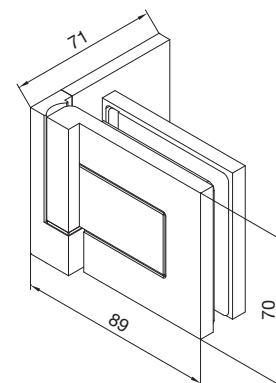
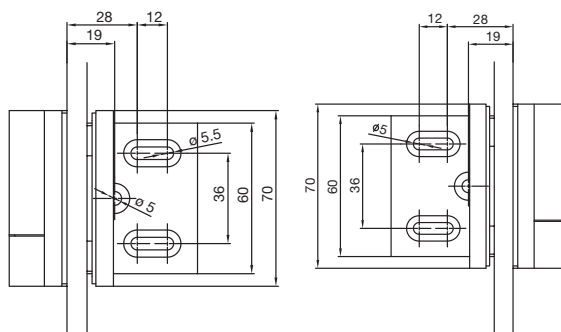
Atentie: A treia balama nu creste capacitatea maxima de sustinere!

Varianta: 90° sticla-perete
 Latime canat pana la: 1000 mm
 Grosime sticla: 8 mm
 Capacitate portanta max.: 40 kg

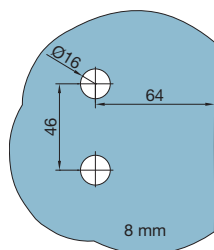


Art. nr.	Directie	Material	UM	Pret RON	per
102 232 504	dreapta	alama cromata lucioasa	buc	725,09	1 buc
102 232 503	stanga	alama cromata lucioasa	buc	725,09	1 buc
102 232 525	dreapta	alama vopsita in camp electrostatic, negru mat RAL 9005	buc	998,92	1 buc
102 232 524	stanga	alama vopsita in camp electrostatic, negru mat RAL 9005	buc	998,92	1 buc

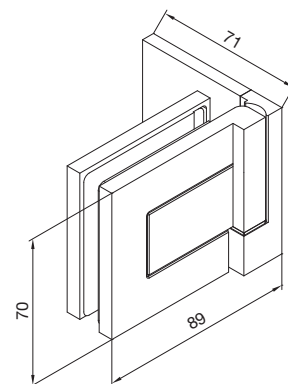
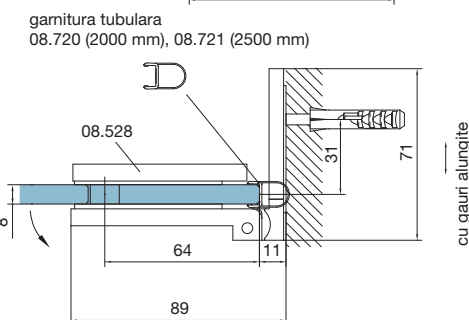
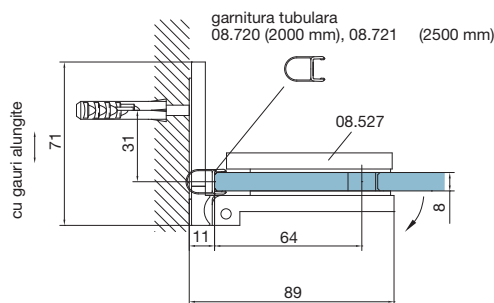
Grupa produs 200 C55



usa



usa





Balama usa dus TANORA S2, 180°, sticla-sticla

- Feronerie pentru usa cu opritor, deschidere pe o singura parte la 90°
- Functie de ridicare-coborare (+/- 5 mm)
- Fixare a usii la 90°
- Inchidere automata de la 70°
- Profiluri de etansare continue pe toate marginile de sticla

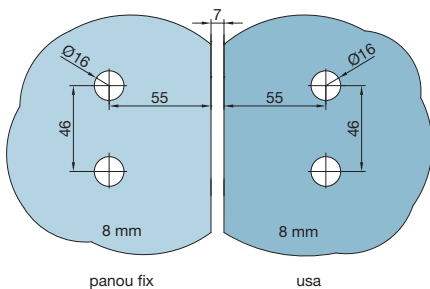
Nota: Pentru o stabilitate mai buna a sticlei usii, recomandam 3 balamale (pozitionarea in treimea superioara), incepand de la o inaltime a usii de 2150 mm.

Atentie: A treia balama nu creste capacitatea maxima de sustinere!

Varianta: 180° sticla-sticla
 Latime canat pana la: 1000 mm
 Grosime sticla: 8 mm
 Capacitate portanta max.: 40 kg

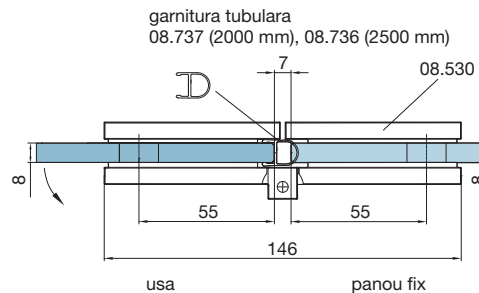
Art. nr.	Directie	Material	UM	Pret RON	per
102 232 506	dreapta	alama cromata lucioasa	buc	828,72	1 buc
102 232 505	stanga	alama cromata lucioasa	buc	828,72	1 buc
102 232 526	stanga	alama vopsita in camp electrostatic, negru mat RAL 9005	buc	1.058,11	1 buc

Grupa produs 200 C55



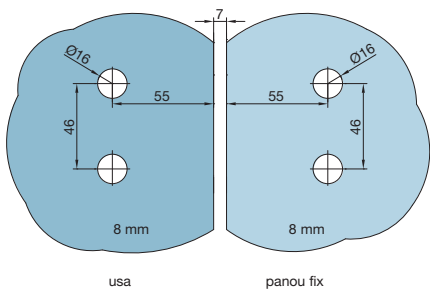
panou fix

usa



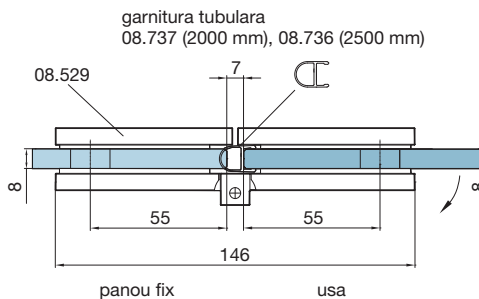
usa

panou fix



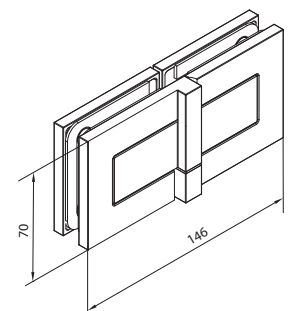
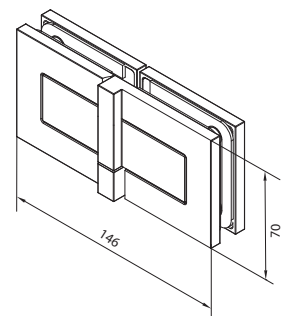
usa

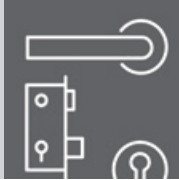
panou fix



panou fix

usa





FERONERIE PENTRU CONSTRUCTII



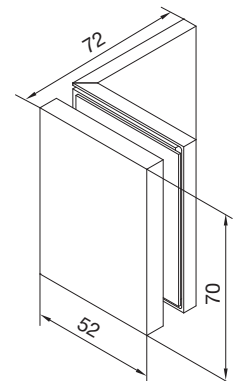
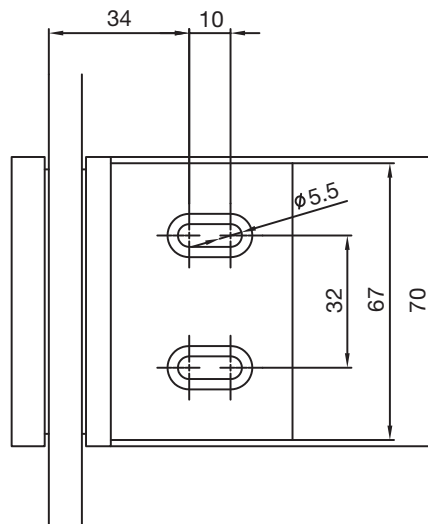
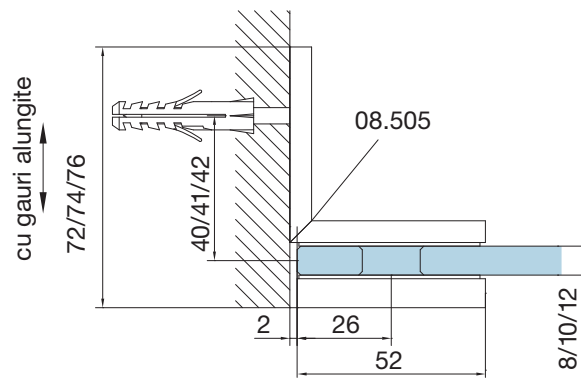
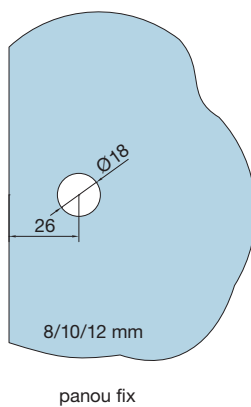
Conector colt 90°, sticla-perete, pentru MORANO S1,S1XL/TANORA S1,S2

- Capace de acoperire pentru suruburi ascunse
- Fixare pe sticla cu placa de prindere / fixare pe perete cu gauri alungite

Varianta: 90° sticla-perete
 Grosime sticla: 8-10-12 mm

Art. nr.	Material	UM	Pret RON	per
102 232 495 •	alama cromata lucioasa	buc	422,92	1 buc
102 232 516 •	alama vopsita in camp electrostatic, negru mat RAL 9005	buc	595,63	1 buc

Grupa produs 200 C55

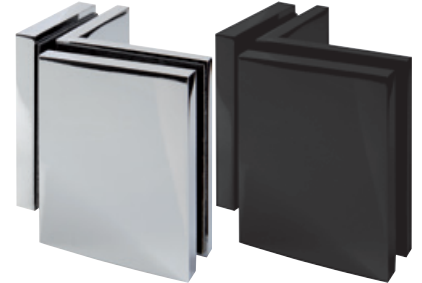




Conector colt 90°, sticla-sticla, pentru MORANO S1,S1XL/TANORA S1,S2

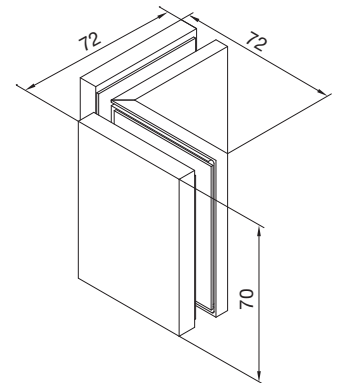
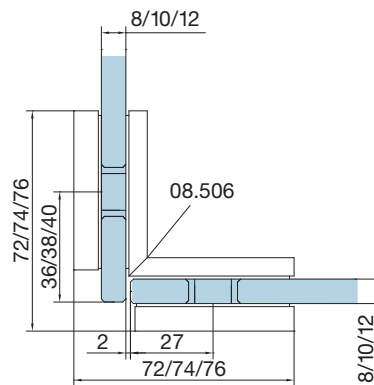
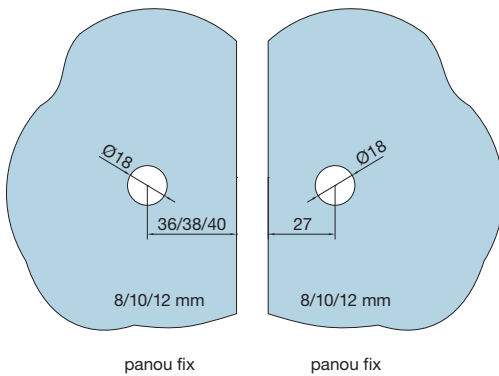
- Capace de acoperire pentru suruburi ascunse
- Fixare pe sticla cu placa de prindere

Varianta: 90° sticla-sticla
 Grosime sticla: 8-10-12 mm



Art. nr.	Material	UM	Pret RON	per
102 232 496 •	alama cromata lucioasa	buc	640,06	1 buc
102 232 517 •	alama vopsita in camp electrostatic, negru mat RAL 9005	buc	791,67	1 buc

Grupa produs 200 C55





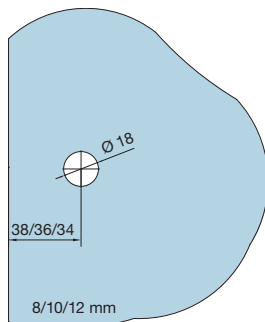
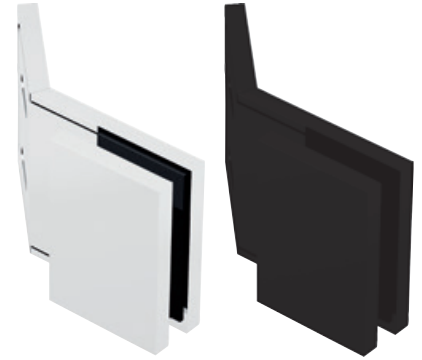
Conector colt 135°, sticla-perete, pentru MORANO S1,S1XL/TANORA S1,S2

- Capace de acoperire pentru suruburi ascunse
- Fixare pe sticla cu placa de prindere / fixare pe perete cu gauri alungite

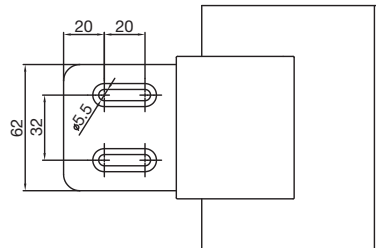
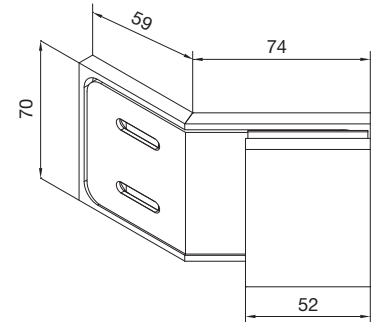
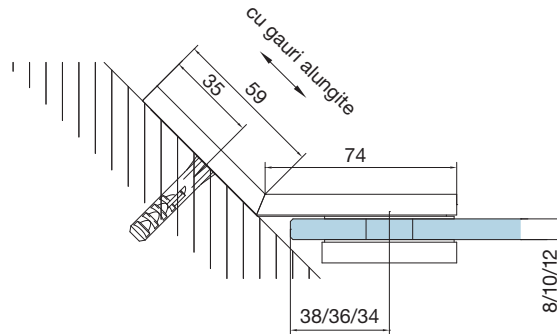
Varianta: 135° sticla-perete
 Grosime sticla: 8-10-12 mm

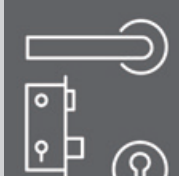
Art. nr.	Material	UM	Pret RON	per
102 232 499 •	alama cromata lucioasa	buc	728,78	1 buc
102 232 520 •	alama vopsita in camp electrostatic, negru mat RAL 9005	buc	1.250,46	1 buc

Grupa produs 200 C55



panou fix





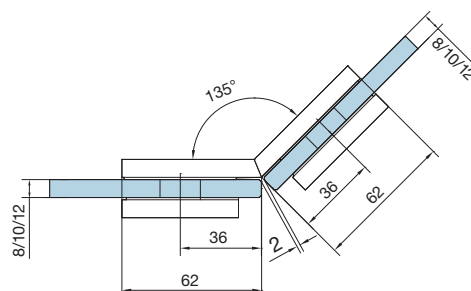
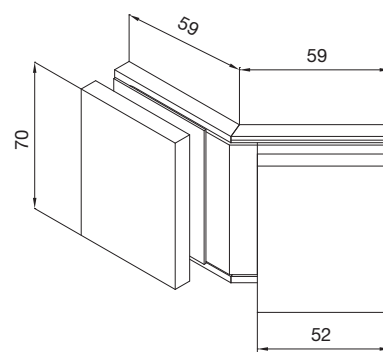
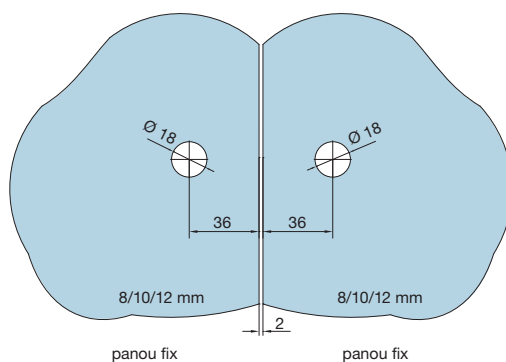
Conector colt 135°, sticla-sticla, pentru MORANO S1,S1XL/TANORA S1,S2

- Capace de acoperire pentru suruburi ascunse
- Fixare pe sticla cu placa de prindere

Varianta: 135° sticla-sticla
 Grosime sticla: 8-10-12 mm

Art. nr.	Material	UM	Pret RON	per
102 232 500 •	alama cromata lucioasa	buc	873,15	1 buc
102 232 521 •	alama vopsita in camp electrostatic, negru mat RAL 9005	buc	1.368,85	1 buc

Grupa produs 200 C55





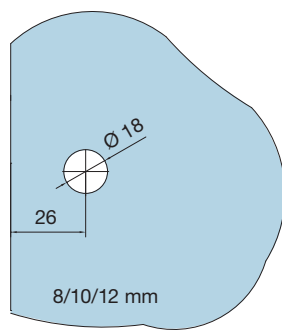
Conector lungime 180°, sticla-perete, pentru MORANO S1,S1XL/TANORA S1,S2

- Capace de acoperire pentru suruburi ascunse
- Fixare pe sticla cu placa de prindere / fixare pe perete cu gauri alungite

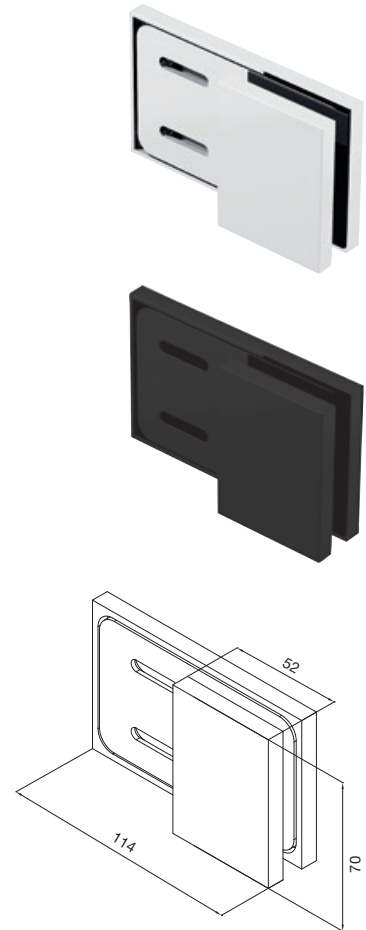
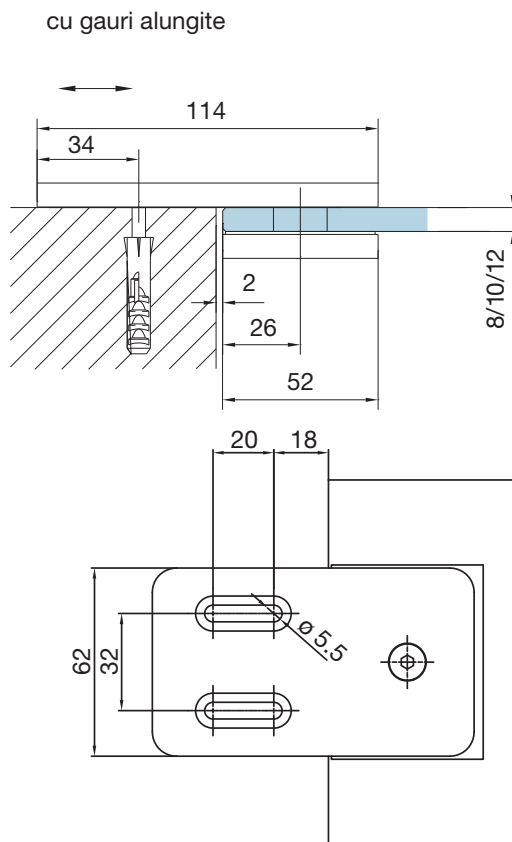
Varianta: 180° sticla-perete
 Grosime sticla: 8-10-12 mm

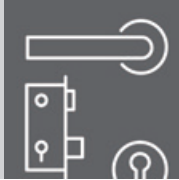
Art. nr.	Material	UM	Pret RON	per
102 232 497 •	alama cromata lucioasa	buc	710,33	1 buc
102 232 518 •	alama vopsita in camp electrostatic, negru mat RAL 9005	buc	1.102,55	1 buc

Grupa produs 200 C55



panou fix





Conector lungime 180°, sticla-sticla, pentru MORANO S1,S1XL/TANORA S1,S2

- Capace de acoperire pentru suruburi ascunse
- Fixare pe sticla cu placa de prindere

Varianta: 180° sticla-sticla
 Grosime sticla: 8-10-12 mm

Art. nr.	Material	UM	Pret RON	per
102 232 498 •	alama cromata lucioasa	buc	858,39	1 buc
102 232 519 •	alama vopsita in camp electrostatic, negru mat RAL 9005	buc	1.272,75	1 buc

Grupa produs 200 C55

