

### OMGE®

#### Sistem rotativ-pivotant pentru corpuri Omge Axel 9822

OMGE Axel 9822 este o feronerie de inalta calitate, dezvoltata special pentru utilizare profesionala in industrie, constructia de mobilier si aplicatii tehnice.

Datorita constructiei robuste si functionarii fiabile, este ideala pentru imbinari durabile si precise in medii solicitante. Montajul simplu si calitatea ridicata a executiei asigura o utilizare eficienta atat in proiecte de serie, cat si in proiecte individuale.

- mecanism de rotatie si translatie la 180°
- montaj invizibil
- capacitate maxima de incarcare: 45 kg
- ideal pentru mobilier de design, rezidential si pentru proiecte (contract)
- functionare silentioasa si durata lunga de viata
- potrivit pentru concepte de mobilier creative si care economisesc spatiu

#### Articolul include:

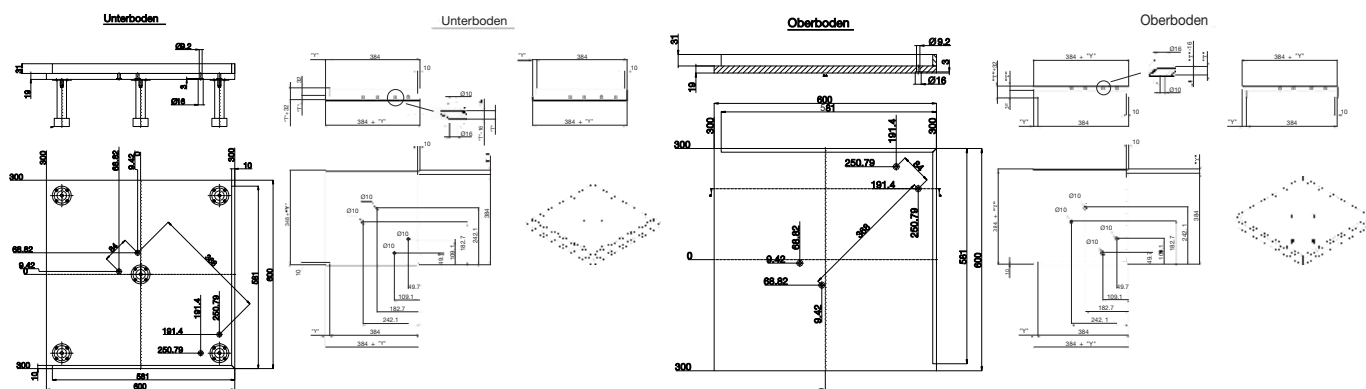
- 1 x feronerie superioara
- 1 x feronerie inferioara
- material de fixare
- instrucțiuni de montaj

Varianta:	retragere automata
Capacitate portanta:	45 kg
Unghi deschidere:	0 - 180 °
Varianta de incorporare:	stanga
Directie:	deschidere in sensul acelor de ceasornic
Inaltime:	41 mm
Material:	otel
Suprafata:	zincat



Art. nr.	Latime mm	Adancime mm	UM	Pret RON	per
103 358 110 •	302	302	set	5.644,44	1 set
103 358 111 •	457	457	set	9.998,78	1 set

Grupa produs 300





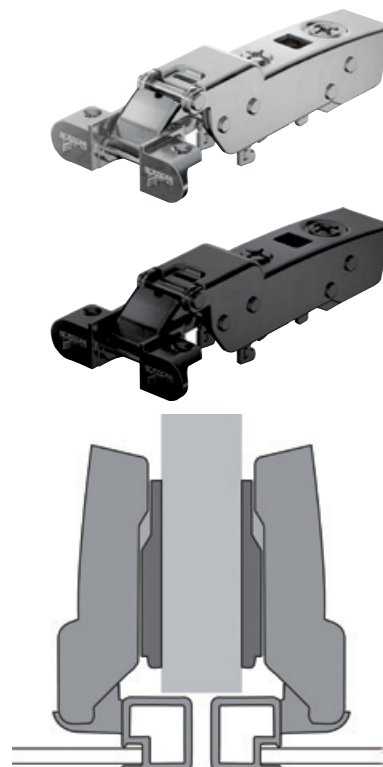
### Balama Sensys 8638i, rama aluminiu - semiaplicata

- Balamale automate cu tehnologie clip si amortizare integrata
- Pentru profil de rama din aluminiu de 19 mm
- Cu inchidere automata
- Reglaj integrat al suprapunerii  $\pm 2$  mm
- Reglaj integrat pe adancime + 3 mm / - 2 mm
- Reglaj pe inaltime prin placa de montaj  $\pm 2$  mm
- Include 2 suruburi pentru fixarea oalei balamalei

Pozitie montaj: semiaplicata  
 Compensare: 9,5 mm  
 Tip inchidere: cu arc  
 Schema de gaurire: HETTICH T32  
 Unghi deschidere: 95 °  
 Material: otel

Art. nr.	Varianta	Tip montaj	Suprafata	UM	Pret RON	per
103 312 337	amortizare integrata	pentru insurubare	nichelat	buc	42,13	1 buc
103 312 339	amortizare integrata	pentru insurubare	negru obsidian	buc	49,26	1 buc

Grupa produs 313 F14



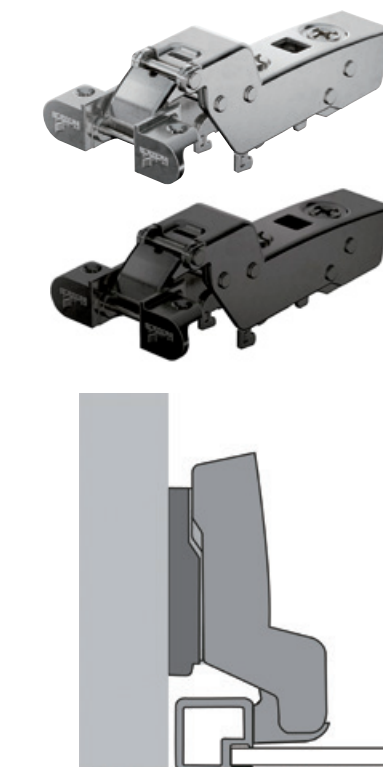
### Balama Sensys 8638i, rama aluminiu - incadrata

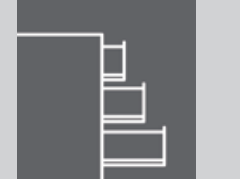
- Balamale automate cu tehnologie clip si amortizare integrata
- Pentru profil de rama din aluminiu de 19 mm
- Cu inchidere automata
- Reglaj integrat al suprapunerii  $\pm 2$  mm
- Reglaj integrat pe adancime + 3 mm / - 2 mm
- Reglaj pe inaltime prin placa de montaj  $\pm 2$  mm
- Include 2 suruburi pentru fixarea oalei balamalei

Pozitie montaj: incadrata  
 Compensare: 16 mm  
 Tip inchidere: cu arc  
 Schema de gaurire: HETTICH T32  
 Unghi deschidere: 95 °  
 Material: otel

Art. nr.	Varianta	Tip montaj	Suprafata	UM	Pret RON	per
103 312 338	amortizare integrata	pentru insurubare	nichelat	buc	43,50	1 buc
103 312 340	amortizare integrata	pentru insurubare	negru obsidian	buc	51,38	1 buc

Grupa produs 313 F14





### Element imbinare pat SOLID

**Solid** – element de imbinare fara metal.

Datorita **constructiei cu efect de pana**, autoblocanta, se obtine o imbinare extrem de stabila, fara joc si rezistenta la torsiune.

Utilizarea materialului **placaj multiplex din mestecan** reduce tensiunile mecanice.

Componentele demontabile permit in orice moment demontarea fara utilizarea uneltelor.

**Nota:**

Sistemul poate fi scurtat in latime cu 10 mm, fara a afecta rezistenta.

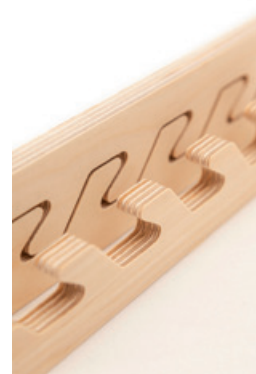
**Articolul include:**

8 piese frezate / sine dintate

Latime: 40 mm  
 Adancime de frezare: 32 mm  
 Material: mestecan multiplex  
 Suprafata: brut

Art. nr.	Lungime mm	Grosime mm	Varianta	UM	Pret RON	per
103 330 912	118	12	2 pene de blocare	set	461,14	1 set
103 330 913	164	12	3 pene de blocare	set	530,44	1 set
103 330 914	210	12	4 pene de blocare	set	556,04	1 set
103 330 915	118	15	2 pene de blocare	set	530,44	1 set
103 330 916	164	15	3 pene de blocare	set	639,65	1 set
103 330 917	210	15	4 pene de blocare	set	668,10	1 set

Grupa produs 300



### Element imbinare pat SOLID-SL

**Solid-SL** – element de imbinare fara metal, utilizabil de la o **grosime a materialului de 18 mm**.

Datorita **constructiei cu efect de pana**, autoblocanta, se obtine o imbinare extrem de stabila, fara joc si rezistenta la torsiune.

Utilizarea materialului **placaj multiplex din mestecan** reduce tensiunile mecanice.

Componentele demontabile permit in orice moment demontarea fara utilizarea uneltelor.

**Articolul include:**

2 piese frezate / sine dintate

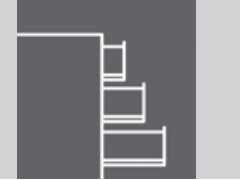
2 placi de conectare / elemente de imbinare

Latime: 38 mm  
 Grosime: 15 mm  
 Adancime de frezare: 30 mm  
 Varianta: 2 pene de blocare  
 Material: sine dintate din mestecan multiplex  
 Suprafata: brut

Art. nr.	Lungime mm	UM	Pret RON	per
103 330 918	164	set	585,44	1 set
103 330 919	210	set	626,29	1 set

Grupa produs 300

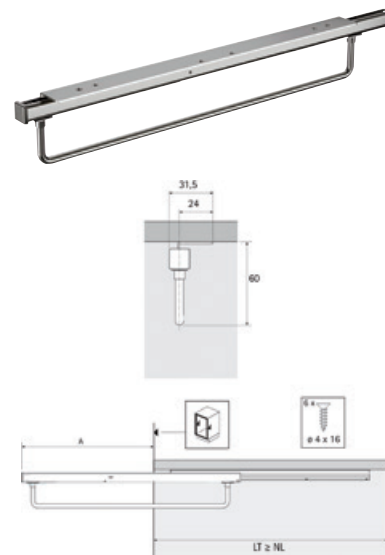




### Suport extensibil pentru umerase Quadro

- Suport extensibil pentru umerase, pe baza de Quadro
- Montaj sub baza
- Otel finisat

Varianta: extensibil  
 Latime: 31,5 mm  
 Inaltime: 60 mm  
 Capacitate portanta: 25 kg  
 Material: otel  
 Suprafata: efect inox



Art. nr.	Adancime mm	Adancime interioara corp min. mm	UM	Pret RON	per
103 313 037	343	350	buc	450,00	1 buc
103 313 038	393	400	buc	468,03	1 buc
103 313 039	495	500	buc	486,22	1 buc

Grupa produs 313 F20

### Suport bara haine Oval 7

Montaj sub polita.

Aplicatie: bara ovala haine 30 x 15 mm  
 Posibilitate de reglare: inaltime reglabila 85-110 mm

Art. nr.	Varianta	Material	Suprafata	UM	Pret RON	per
103 386 751	inchis	zamac	negru mat	buc	26,37	1 buc
103 386 750	deschis	zamac	negru mat	buc	25,31	1 buc
103 385 266	inchis	zamac	cromat	buc	26,37	1 buc
103 385 263	deschis	zamac	cromat	buc	25,31	1 buc

Grupa produs 300 F60 F84





## FERONERIE PENTRU MOBILA



### Carlig haine Lumbo

**Nota:**

- Fixare ascunsa din fata.
- Manerele pentru mobila Lumbo compatibile se gasesc la categoria Manere mobila, iar suportii de polite Lumbo la categoria Suportii polite.

**Articolul include:** 2 suruburi cap inecat 3,5 x 45 mm si surub de fixare fara cap.

Material: zinc turnat sub presiune  
 Latime: 15 mm  
 Inaltime: 65 mm  
 Adancime: 45 mm

Art. nr.	Suprafata	UM	Pret RON	per
103 302 437	efect inox	buc	53,50	1 buc
103 302 435	auriu antichizat patinat	buc	53,50	1 buc
103 302 434	vopsit negru mat	buc	53,50	1 buc
103 302 436	vopsit alb mat	buc	53,50	1 buc

Grupa produs 300 F28



### Carlig autoadeziv Mio

**Nota:** spatele este prevazut cu banda adeziva dubla 3M.

Material: otel  
 Tip montaj: autoadeziv  
 Capacitate portanta max.: 0,3 kg  
 Latime: 30 mm  
 Inaltime: 41 mm  
 Adancime: 17 mm

Art. nr.	Suprafata	UM	Pret RON	per
103 302 543	vopsit alb mat	buc	19,55	1 buc
103 302 536	vopsit negru mat	buc	19,55	1 buc

Grupa produs 300 F28





### Suport polita Lumbo, cu clema

- Potrivit pentru materiale variate (lemn, sticla, plastic)
- Suprafete de sprijin: plastic negru

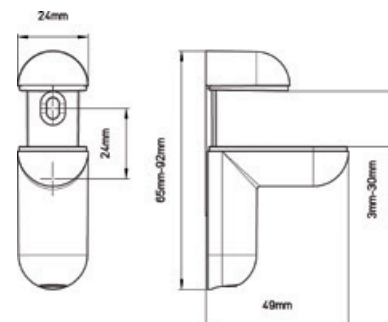
#### Nota:

- Capacitate de incarcare de pana la 16 kg per pereche, valabila pentru polita din sticla de 150 × 600 × 8 mm.
- Manerele pentru mobila Lumbo compatibile se gasesc la categoria Manere mobila, carligele pentru haine Lumbo la Echipare dressing, iar suportii de polite Lumbo la categoria Suportii de polite.

Latime: 24 mm  
 Adancime: 49 mm  
 Material: zinc turnat sub presiune

Art. nr.	Grosime material mm	Suprafata	UM	Pret RON	per
103 302 469	3-30	efect inox	buc	85,79	1 buc
103 302 466	3-30	auriu antichizat patinat	buc	85,79	1 buc
103 302 449	3-30	vopsit negru mat	buc	85,79	1 buc
103 302 467	3-30	vopsit alb mat	buc	85,79	1 buc

Grupa produs 300 F58





FERONERIE PENTRU MOBILA



Maner mobila Lumbo



**Nota:** Carligele pentru haine Lumbo compatibile se gasesc la Echipare dressing, iar suportii de polite Lumbo la categoria Suportii polite.

**Articolul include:** 2 suruburi M4 x 25 mm

Material: zinc turnat sub presiune  
 Varianta: latime 11 mm  
 Latime: 170 mm  
 Inaltime: 12 mm  
 Adancime: 32 mm  
 Distanta intre gauri: 160 mm



Art. nr.	Suprafata	UM	Pret RON	per
103 302 495	efect inox	buc	66,39	1 buc
103 302 477	auriu antichizat patinat	buc	57,75	1 buc
103 302 476	vopsit negru mat	buc	53,81	1 buc
103 302 489	vopsit alb mat	buc	53,81	1 buc

Grupa produs 300 301





## FERONERIE PENTRU MOBILA



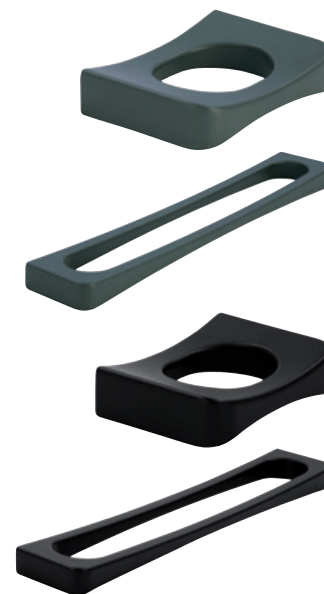
### Maner mobila Loop

**Articolul include:** 2 suruburi M4 x 25 mm

Material: zinc turnat sub presiune  
 Inaltime: 11 mm  
 Adancime: 32 mm

Art. nr.	Suprafata	Latime mm	Distanta intre gauri mm	UM	Pret RON	per
103 302 503	vopsit verde piatra	42	32	buc	33,19	1 buc
103 302 501	vopsit verde piatra	170	160	buc	64,42	1 buc
103 302 499	vopsit negru mat	42	32	buc	33,19	1 buc
103 302 498	vopsit negru mat	170	160	buc	64,42	1 buc

Grupa produs 300 301



### Maner mobila Calma

**Articolul include:** 2 suruburi M4 x 25 mm

Material: zinc turnat sub presiune  
 Varianta: latime 11 mm  
 Latime: 170 mm  
 Inaltime: 17 mm  
 Adancime: 29 mm

Art. nr.	Suprafata	Distanta intre gauri mm	UM	Pret RON	per
103 302 529	vopsit verde piatra	160	buc	58,50	1 buc
103 302 528	vopsit negru mat	160	buc	58,50	1 buc

Grupa produs 300 301



### Buton mobila Luna

**Articolul include:** surub M4 x 25 mm

Material: zinc turnat sub presiune  
 Varianta: Ø 10 mm

Art. nr.	Suprafata	Ø mm	Adancime mm	UM	Pret RON	per
103 302 511	vopsit verde piatra	38	26	buc	22,43	1 buc
103 302 222	negru mat	38	26	buc	22,13	1 buc

Grupa produs 300 301

