



CINETTO

Sisteme de usi glisante si pliante

2021



Preturile nu contin TVA si pot suferi modificari | Schachermayer Romania SRL nu este responsabila pentru eventualele omisiuni sau greseli de tipar. Culoarele pot diferi.



Cum sa ne contactati...

Schachermayer Romania SRL - sediul central

Str. Ithaca FN,
Bolintin Deal, jud. Giurgiu
T. +40 21 4570608/37, F. +40 21 4570415
info@schachermayer.ro

Schachermayer Romania SRL - filiala Transilvania

Str. Crinului Nr. 10, parter
Cluj-Napoca, jud. Cluj
T. +40 21 4570608/37, F. +40 21 4570415
info@schachermayer.ro

Schachermayer-Großhandels-gesellschaft m.b.H. - centrala Austria

Schachermayerstraße 2
A-4020 Linz

sucursale din strainatate

Ungaria - Republica Ceha - Slovenia - Germania - Republica Slovaca - Croatia - Polonia - Serbia - Bosnia&Hertegovina - Italia

program de lucru

l-j 8:00 - 17:00, v 8:00 - 14:30

LEGENDA

- Stoc Austria
- Se aduce pe comanda
Celelalte produse in maximum 48 de ore in limita stocului din depozit.



Va invitam sa vedeti in webshop imagini 360 grade cu produsul.

Sisteme de usi glisante si pliante CINETTO



CINETTO PS 48 - usi glisante aplicate

pag
03 - 28



CINETTO PS 40 - usi glisante coplanare

pag
29 - 29



CINETTO PS B-Moved

pag
30 - 32



CINETTO PS 70 - usi glisante vertical

pag
33 - 38



CINETTO PS 11 - usi pliante si glisante

pag
39 - 41



CINETTO PS 23 - usi pliante

pag
42 - 66



CINETTO PS 20 - scari pentru biblioteca

pag
67 - 71

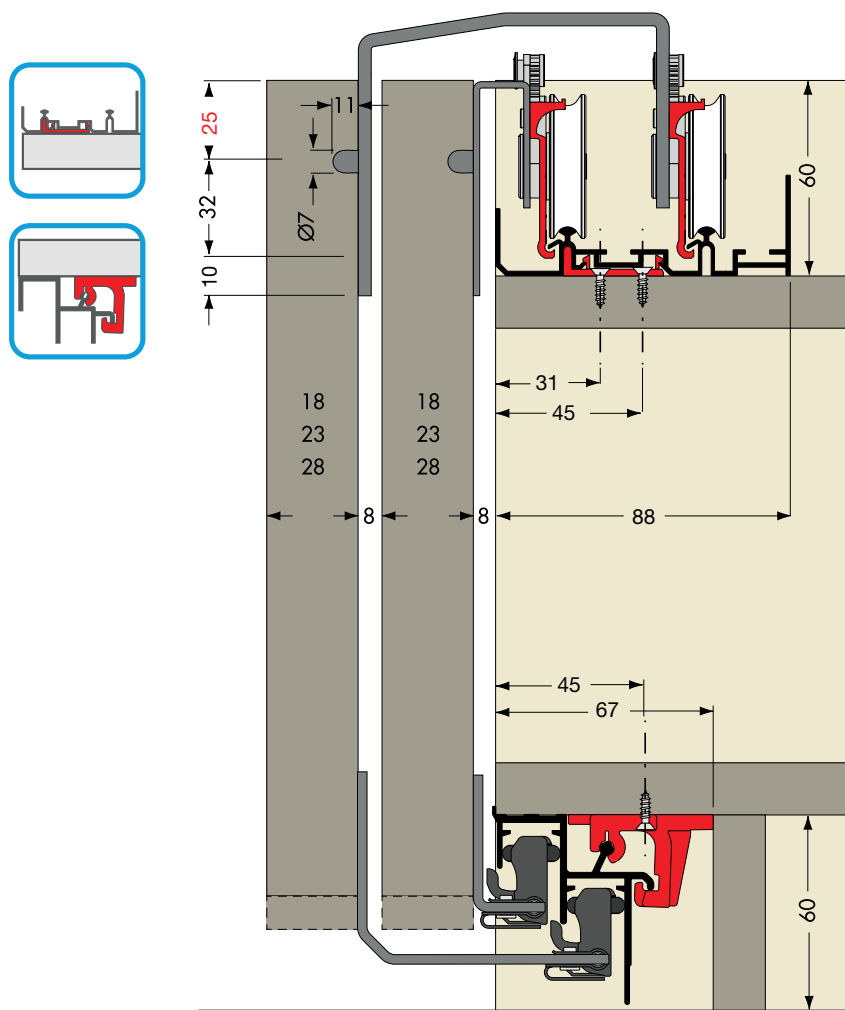
Sistem usi glisante CINETTO PS48



- Design front exterior
- Opțional cu amortizare de deschidere și închidere
- Sunt posibile variante cu 2 sau mai multe uși - fiecare ușă poate fi amortizată
- Grosime lemn 19, 23 și 28 mm
- Capacitate portantă max. 80 kg
- Reglare confortabilă a înălțimii din față ± 3 mm
- Fixare simplă a șinelor de culisare/ghidare cu clipsuri

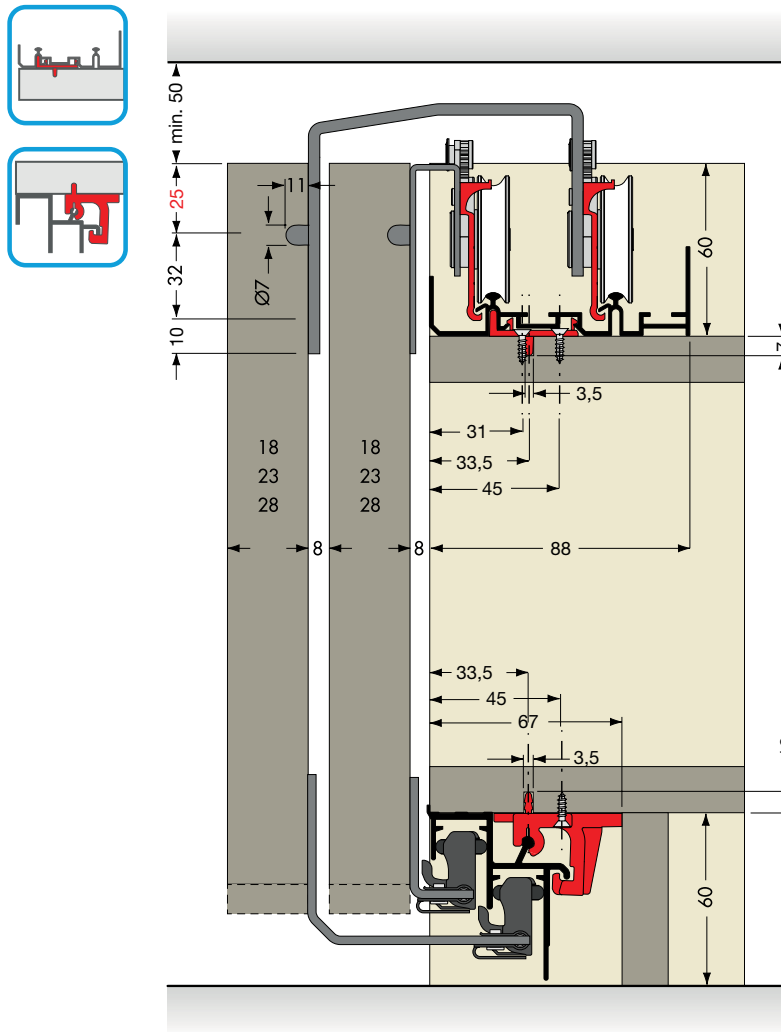


Sistem usi glisante CINETTO PS48

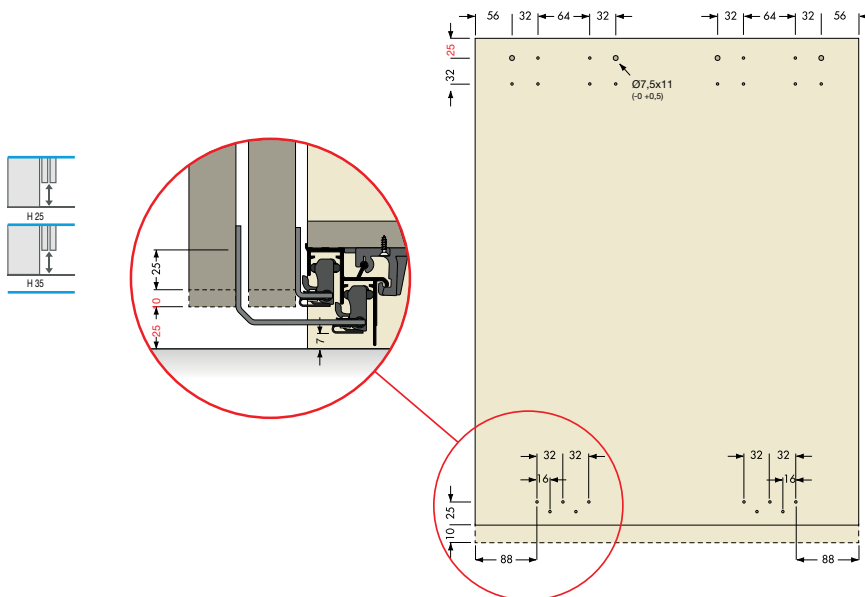


Fixarea șinelor de culisare/ghidare prin înșurubare

Sistem usi glisante CINETTO PS48



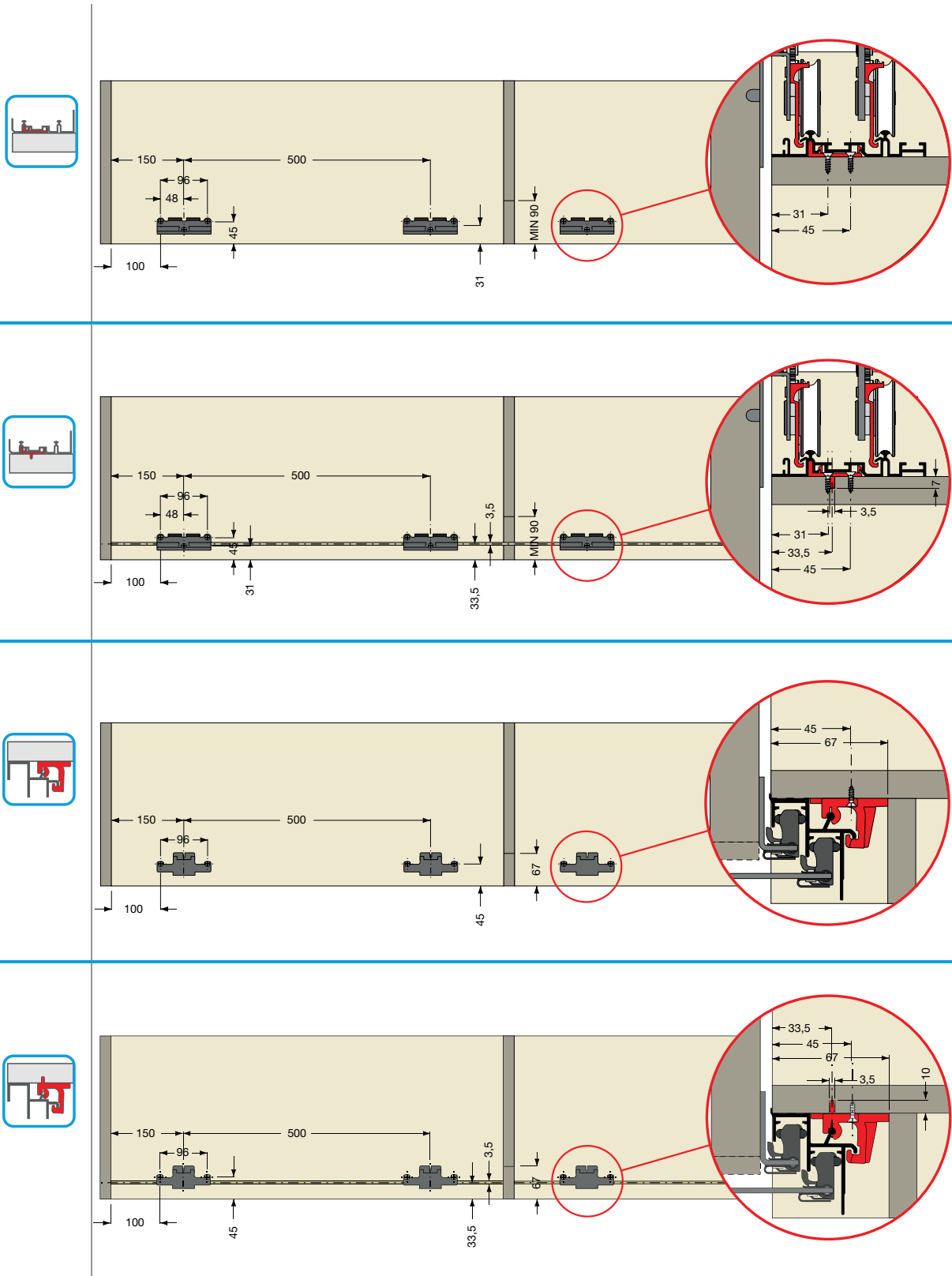
Fixarea șinelor de culisare/ghidare prin canelură și înșurubare



Prelucrare front



Sistem usi glisante CINETTO PS48



Poziționarea prinderii cu clips

Sistem usi glisante CINETTO PS48 cu amortizare

- Fixarea amortizorului în șina de culisare
- Spațiu necesare amortizare: Lățime canat min. 760/400 mm (vezi schițe)

Livrare:

Set feronerie

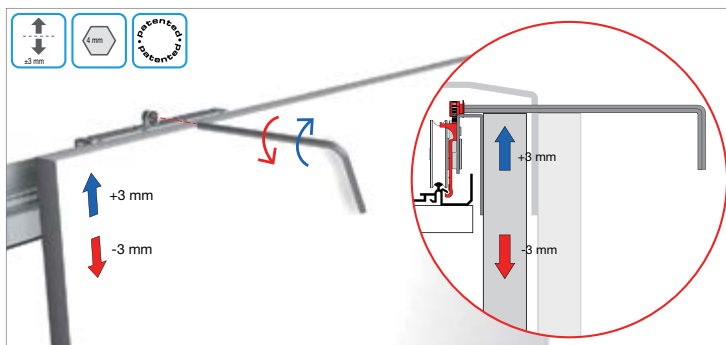
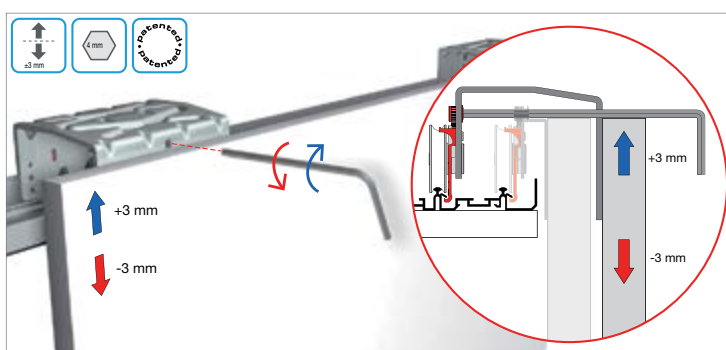
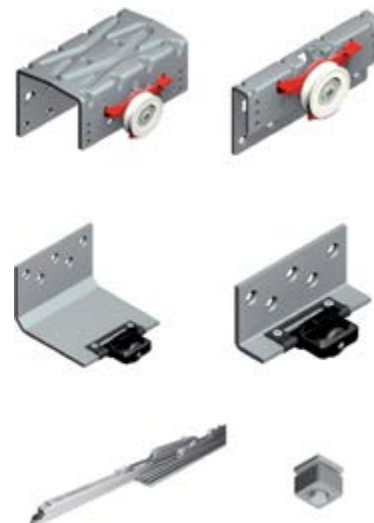
Amortizare pentru toate ușile în direcția de deschidere/închidere

Design: Front exterior

Capacitate portantă: 80 kg

Art. nr.	Număr uși	Grosime lemn mm	Varianta	UM	Preț RON	per
103 351 455	2	19	Amortizare 30 kg	set	692,47	1 set
103 351 456	2	23	Amortizare 30 kg	set	729,44	1 set
103 351 457	2	28	Amortizare 30 kg	set	697,06	1 set
103 351 458	3	19	Amortizare 30 kg	set	1.026,96	1 set
103 351 459	3	23	Amortizare 30 kg	set	1.064,33	1 set
103 351 460	3	28	Amortizare 30 kg	set	1.031,68	1 set
103 351 461	2	19	Amortizare 50 kg	set	692,47	1 set
103 351 462	2	23	Amortizare 50 kg	set	729,44	1 set
103 351 463	2	28	Amortizare 50 kg	set	697,06	1 set
103 351 464	3	19	Amortizare 50 kg	set	1.026,96	1 set
103 351 465	3	23	Amortizare 50 kg	set	1.064,33	1 set
103 351 466	3	28	Amortizare 50 kg	set	1.031,68	1 set
103 351 439	3	23	amortizare 80 kg	set	1.064,33	1 set
103 351 438	3	19	Amortizare 80 kg	set	1.026,96	1 set
103 351 440	3	28	Amortizare 80 kg	set	1.031,68	1 set
103 351 436	2	23	Amortizare 80 kg	set	729,44	1 set
103 351 437	2	28	Amortizare 80 kg	set	697,06	1 set
103 351 435	2	19	Amortizare 80 kg	set	692,47	1 set

Grupă produs 300 379

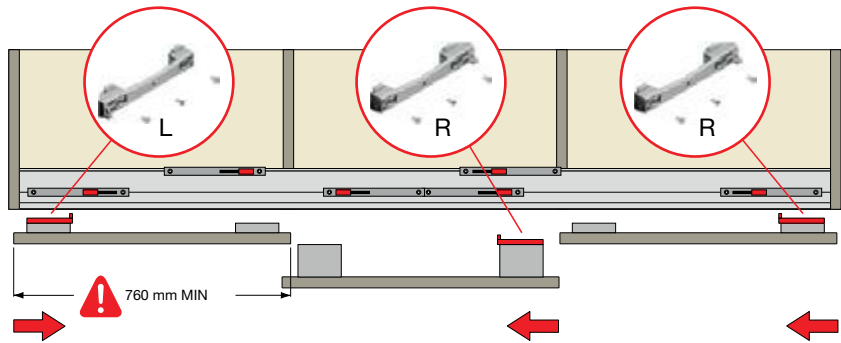




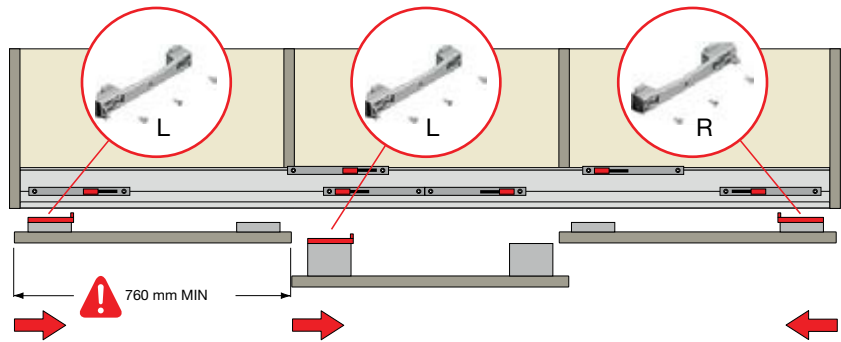
Sistem usi glisante CINETTO PS48 cu amortizare



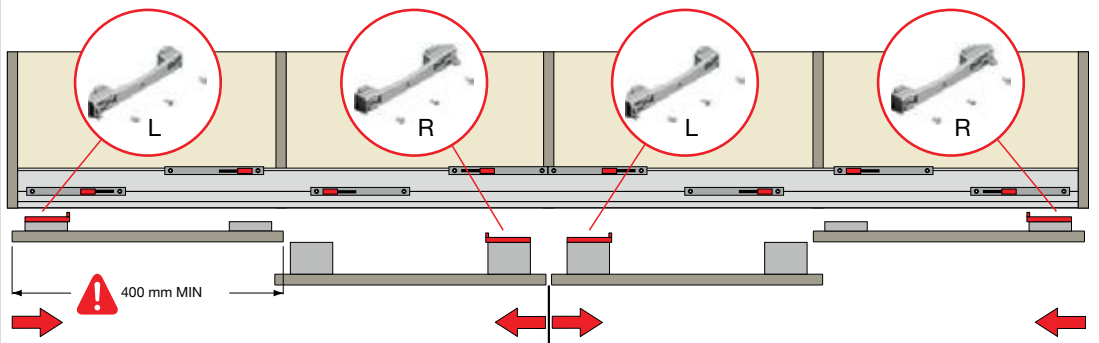
A



B



C



Sistem usi glisante CINETTO PS48 cu stoper

Livrare:

Set feronerie

Opritor stânga/dreapta pentru șina de culisare și ghidare

Design:

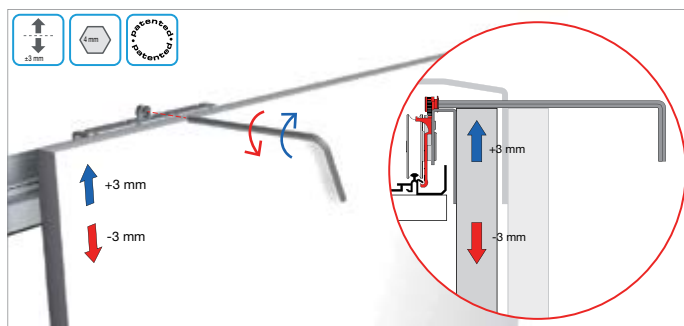
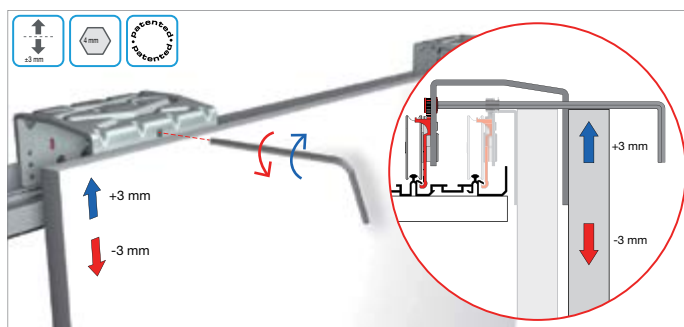
Front exterior

Capacitate portantă:

80 kg

Art. nr.	Număr uși	Grosime lemn mm	UM	Preț RON	per
103 351 429 •	2	19	set	428,12	1 set
103 351 430 •	2	23	set	465,10	1 set
103 351 431	2	28	set	432,71	1 set
103 351 432 •	3	19	set	630,44	1 set
103 351 433 •	3	23	set	667,82	1 set
103 351 434 •	3	28	set	635,17	1 set

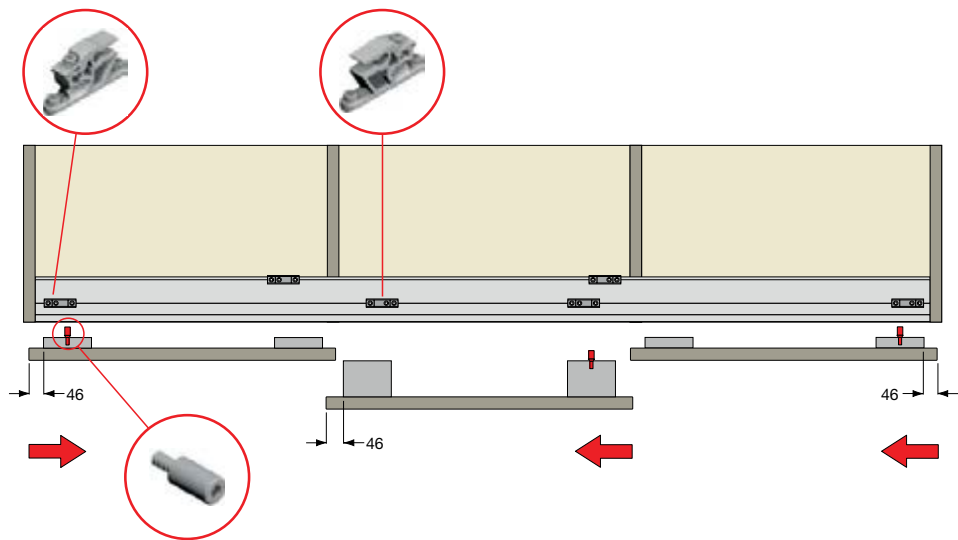
Grupă produs 300 379



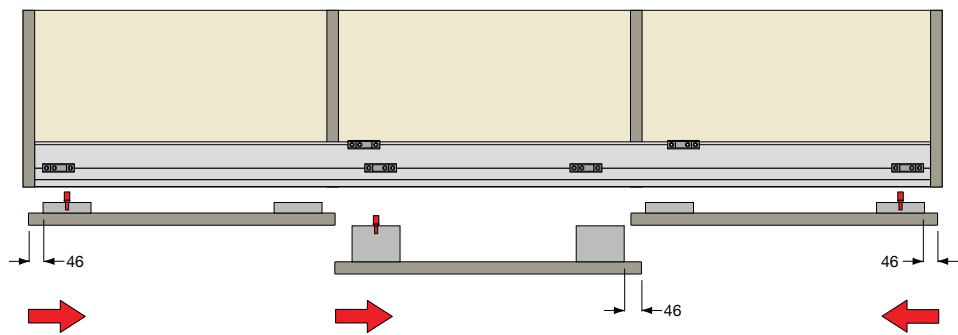


Sistem usi glisante CINETTO PS48 cu stoper

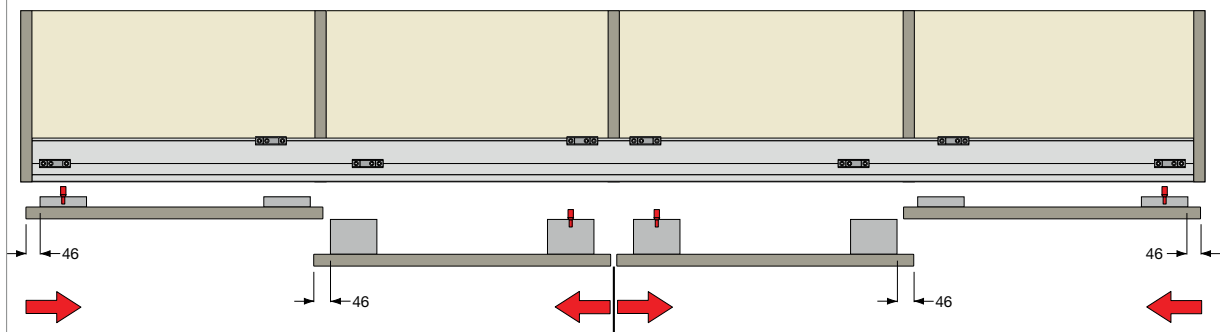
A



B



C



Sistem glisare usi mobilier CINETTO PS48

Livrare:

Cărucior de rulare sup. ușă interioară/exterioară

Colțar de ghidare inf. ușă interioară/exterioară

Capacitate portantă: 80 kg
Material: oțel
Finisaj: vopsit gri

Art. nr.	Număr uși	Grosime lemn mm	UM	Preț RON	per
103 351 413 •	2	19	buc	385,11	1 buc
103 351 414 •	2	23	buc	422,09	1 buc
103 351 415 •	2	28	buc	389,71	1 buc
103 351 416 •	3	19	buc	565,92	1 buc
103 351 417 •	3	23	buc	603,30	1 buc
103 351 418 •	3	28	buc	570,65	1 buc

Grupă produs 300 379





Sistem usi glisante coplanare CINETTO PS40



Sistem usi glisante coplanare CINETTO PS40

- Varianta cu 1,2 sau 3 uși
- Varianta fără adaptor = montajul setului de feronerie pe front prin frezare (ieșire șină 0 mm).
- Varianta cu adaptor = montajul setului de feronerie pe front cu șuruburi și adaptor (ieșire șină 12 mm).
- Sarcină la construcție cu 2 uși: 60kg/ ușă
- Sarcină la construcție cu 3 uși: 45 kg/uși exterioare, 100 kg ușă mijloc
- Montare/demontare fără scule a șinelor de culisare/ghidare
- Amortizare integrată pentru închidere
- Amortizare opțională pentru deschidere
- Reglare pe verticală -4/+6 mm
- Înălțimi variabile de uși (cant interior canat / podea)
- Grosimi variabile de uși

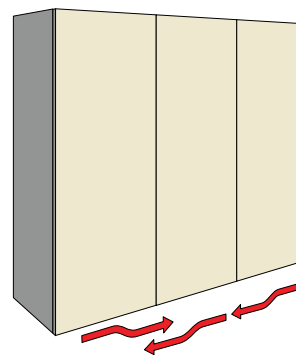
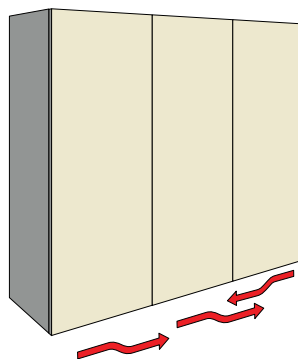
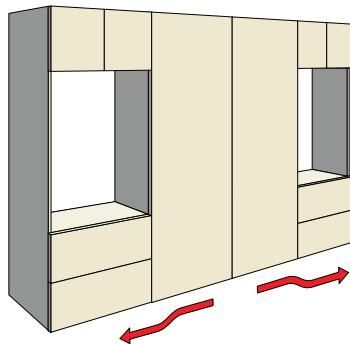
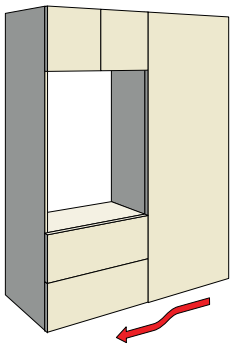
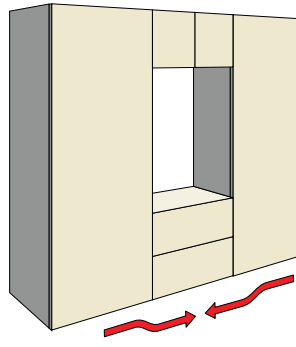
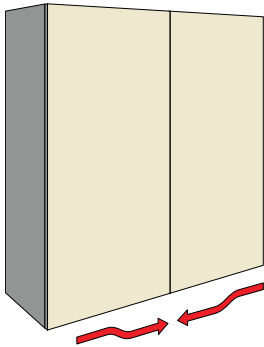
Indicație lățimi canaturi:

2 uși și uși în fața corpului: min. 890 mm; max. 1800 mm

2 uși și uși în fața corpului: min. 888 mm; max. 1800 mm

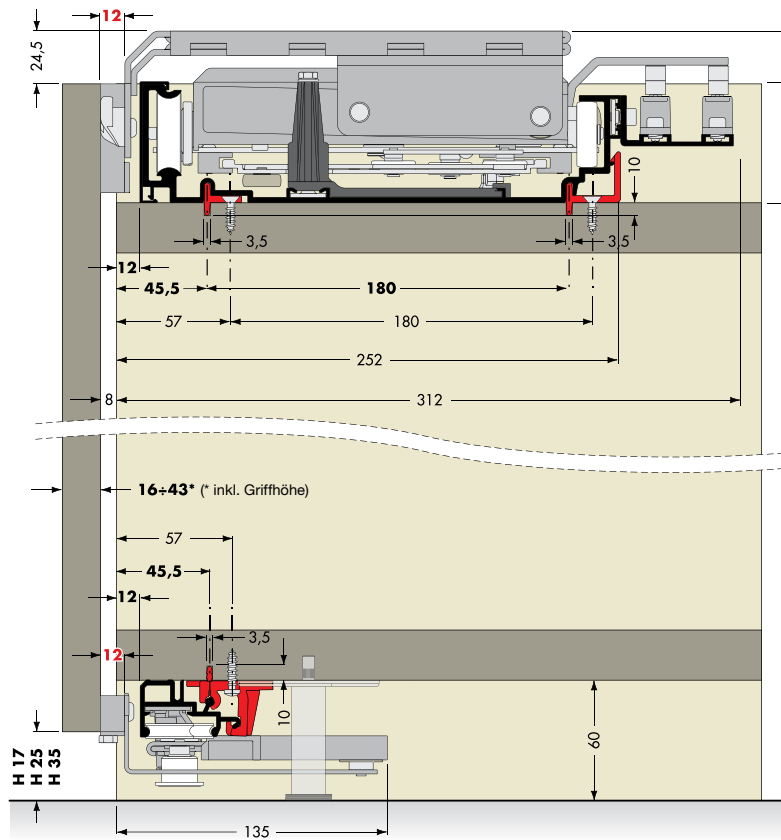
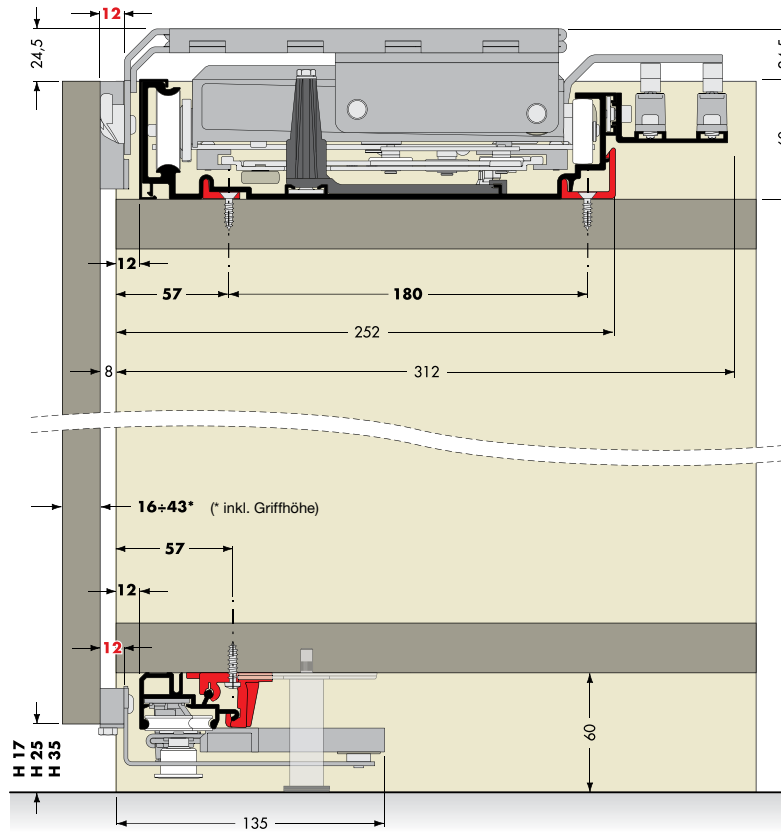
3 uși și uși în fața corpului: min. 1300 mm; max. 1800 mm

3 uși și uși în fața corpului: min. 1298 mm; max. 1800 mm

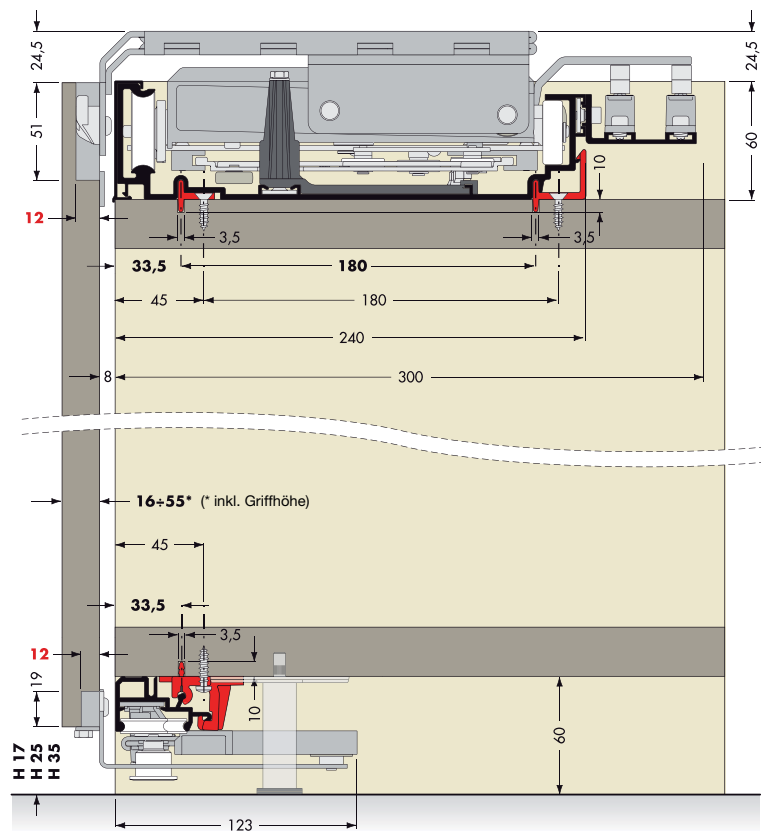
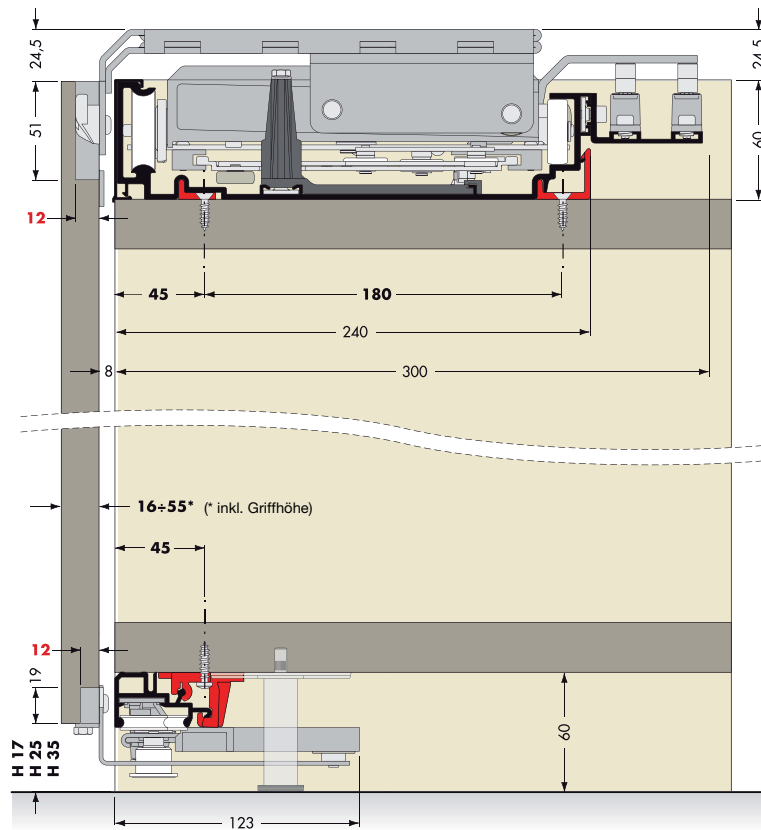


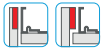


Sistem usi glisante coplanare CINETTO PS40

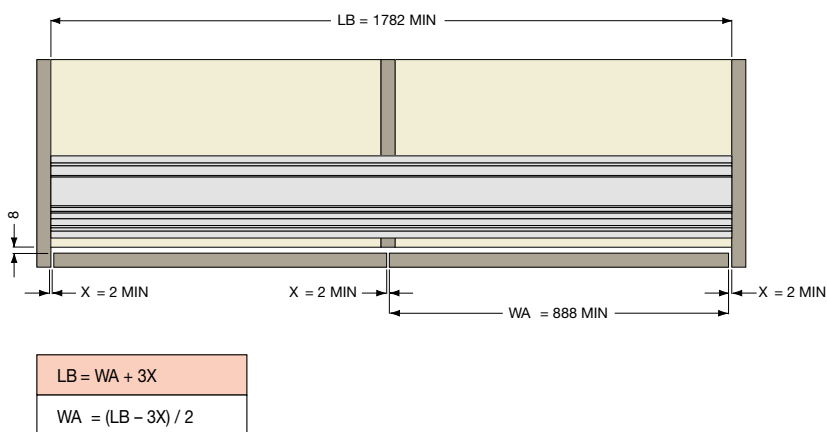
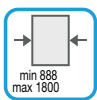
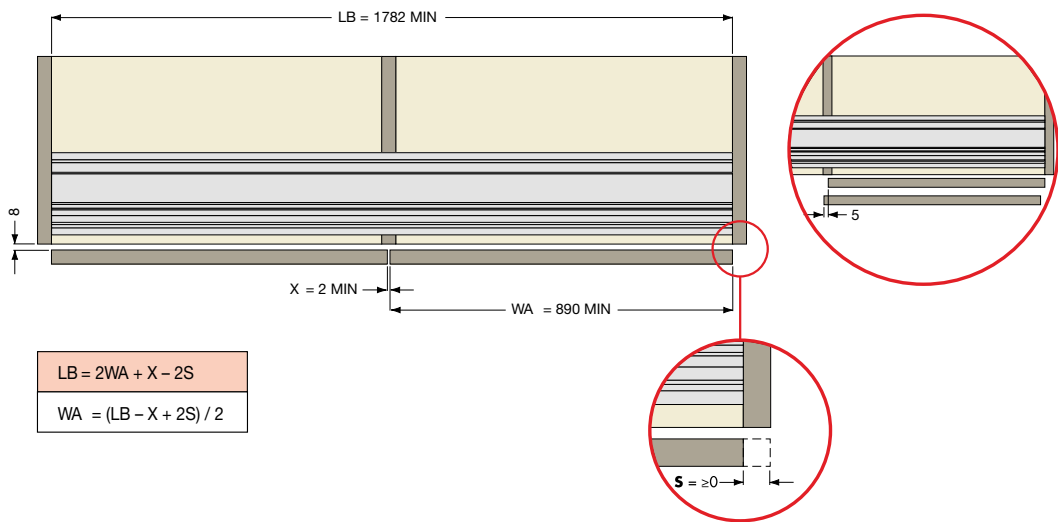
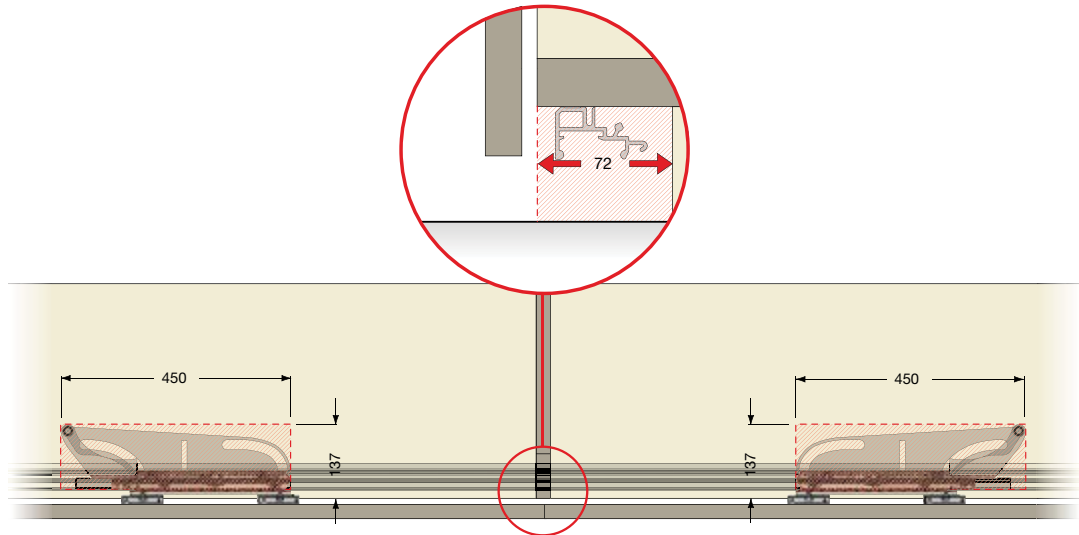


Sistem usi glisante coplanare CINETTO PS40



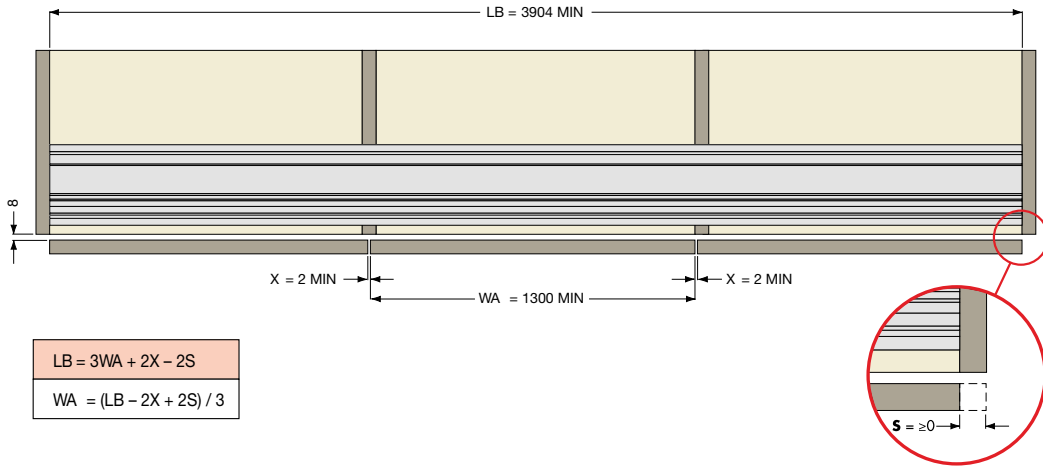
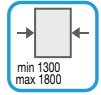


Sistem usi glisante coplanare CINETTO PS40



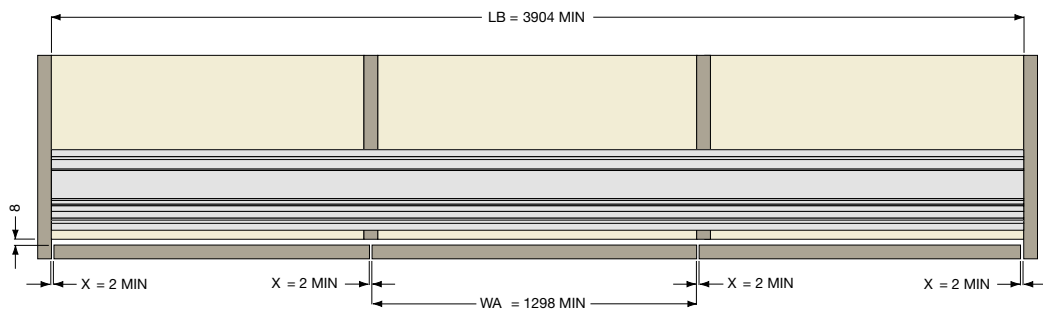
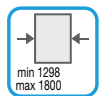
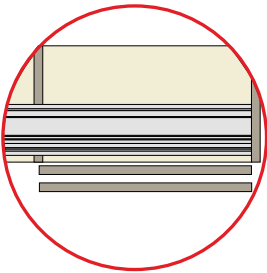
Lățimi canat PS40 două uși - cu adaptor

Sistem usi glisante coplanare CINETTO PS40



$$LB = 3WA + 2X - 2S$$

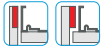
$$WA = (LB - 2X + 2S) / 3$$



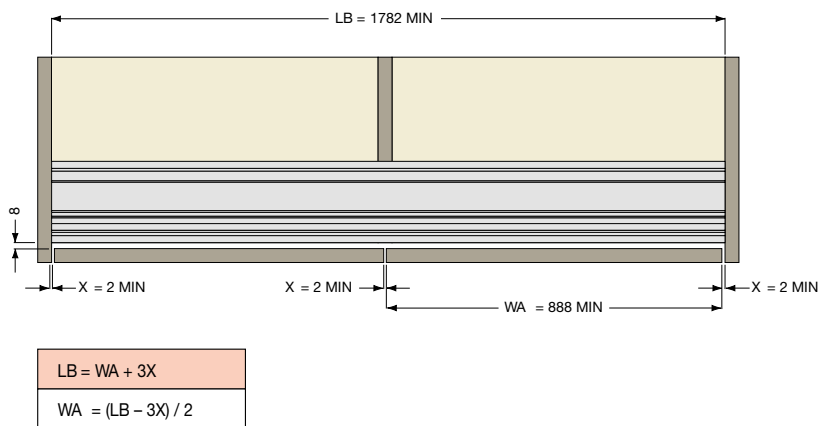
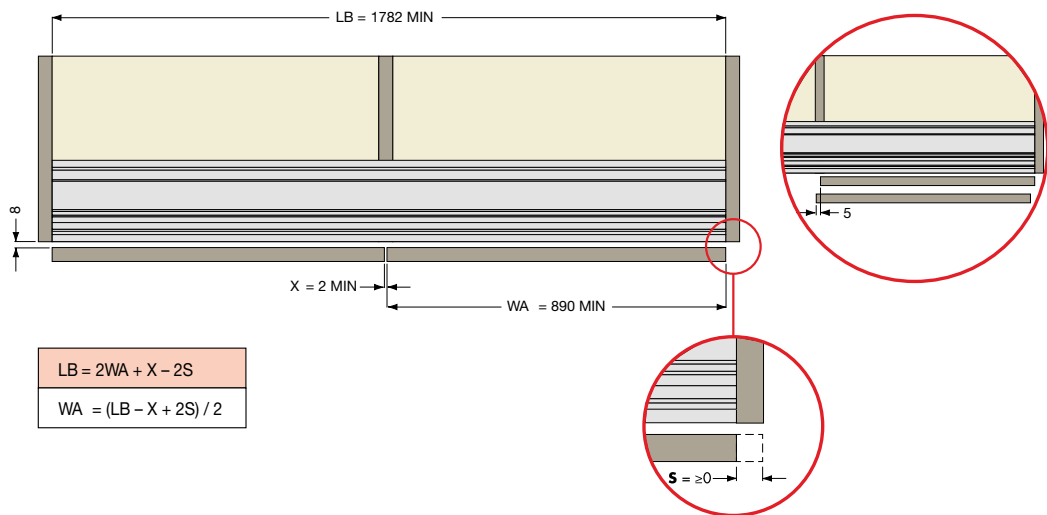
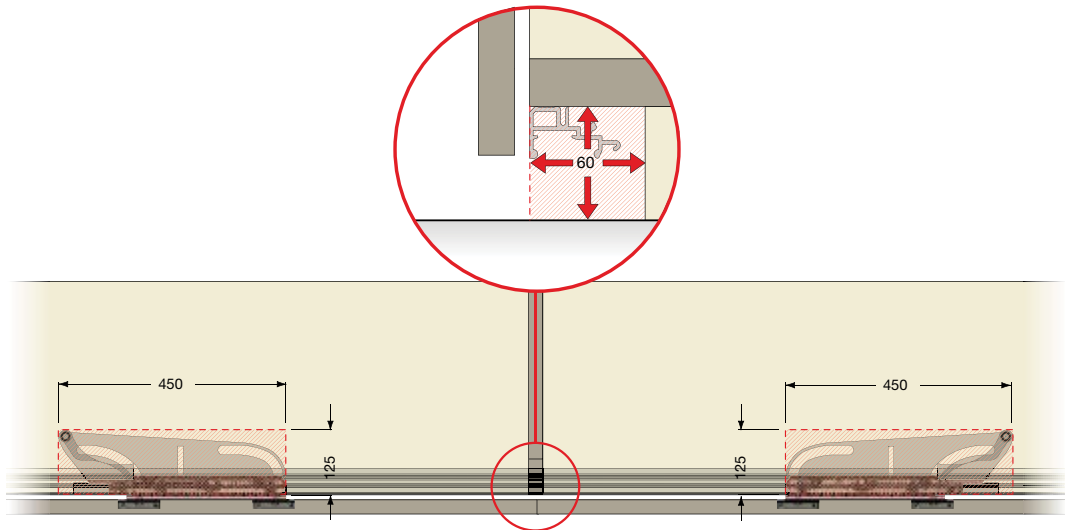
$$LB = 3WA + 4X$$

$$WA = (LB - 4X) / 3$$

Lățimi canat PS40 trei uși - cu adaptor

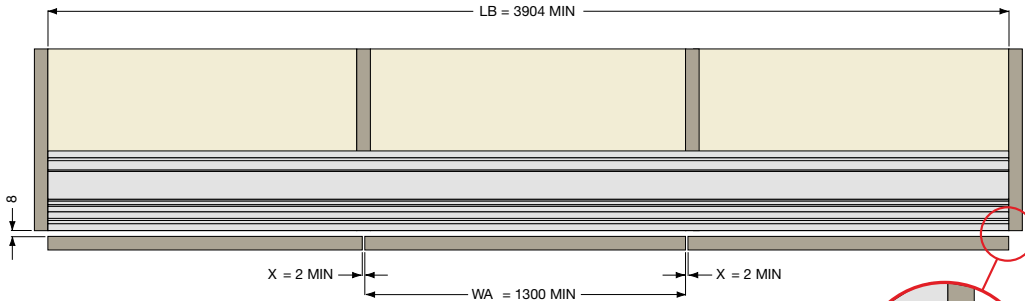


Sistem usi glisante coplanare CINETTO PS40



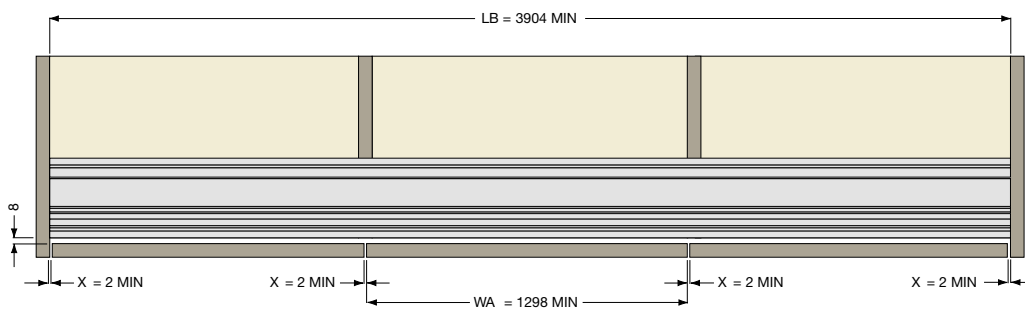
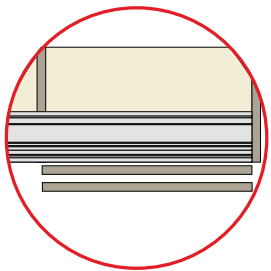
Lățimi canat PS40 două uși - cu uși frezate

Sistem usi glisante coplanare CINETTO PS40



$$LB = 3WA + 2X - 2S$$

$$WA = (LB - 2X + 2S) / 3$$



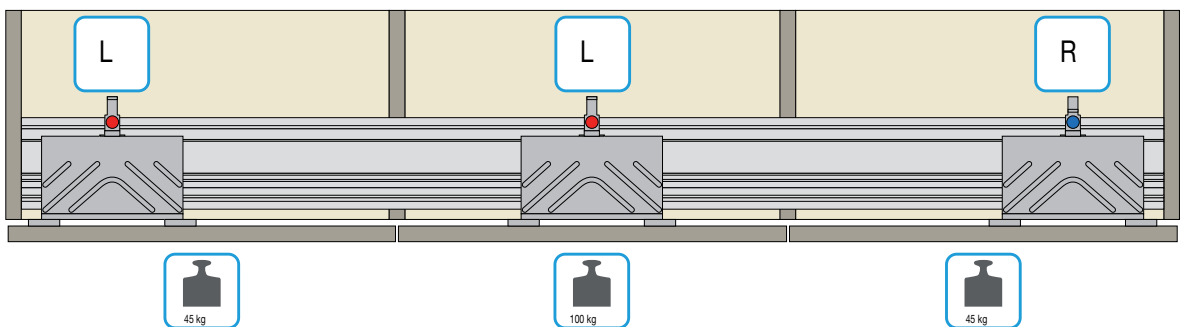
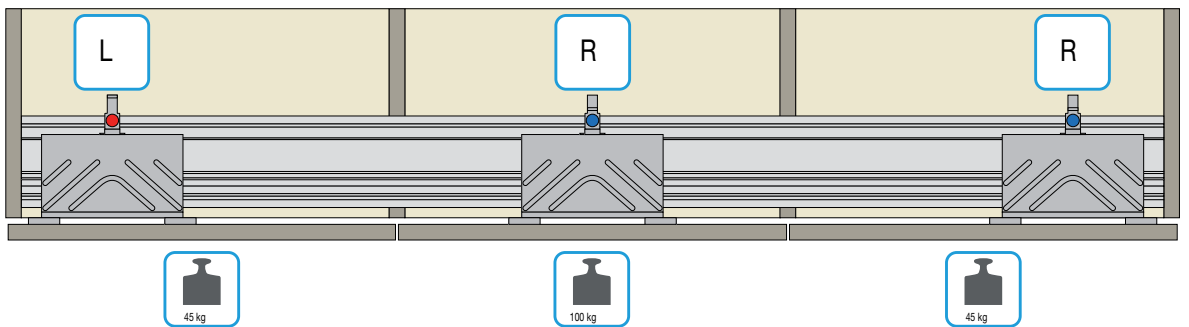
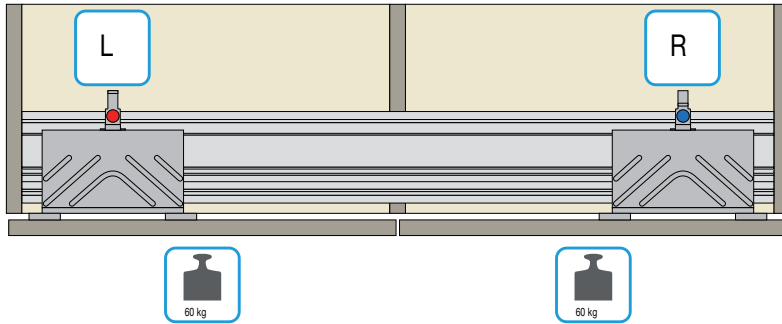
$$LB = 3WA + 4X$$

$$WA = (LB - 4X) / 3$$

Lățimi canat PS40 trei uși - cu uși frezate



Sistem usi glisante coplanare CINETTO PS40



Sistem usi glisante coplanare CINETTO PS40

- Inclusiv amortizare individuală la închidere (integrată în căruciorul de rulare)
- Amortizarea de deschidere este disponibilă opțional (se comandă separat)

Indicație grosime lemn:

Grosime lemn la varianta PS40 - îmbinare ușă cu frezare:

16 - 55*mm (*incl. înălțime mâner)

Grosime lemn la varianta PS40 - îmbinare ușă cu adaptor 103 351 402 (versiunea cu șuruburi):

16 - 43*mm (*incl. înălțime mâner)

Indicație sarcină:

Atenție - la varianta cu trei uși 45 kg.

Design: Front aplicat coplanar
Capacitate portantă: 60 kg

Art. nr.	Număr uși	Direcție	UM	Preț RON	per
103 351 389 •	1	Stânga	set	2.134,05	1 set
103 351 390 •	1	Dreapta	set	2.134,05	1 set

Grupă produs 300 379



Sistem usi glisante coplanare CINETTO PS40 pentru usa a treia mediana

- Incl. amortizare închidere (integrată în căruciorul de rulare)
- Amortizare de deschidere opțională (se comandă separat)

Indicație grosime lemn:

Grosime lemn la varianta PS40 - îmbinare ușă cu frezare:

16 - 55* mm (* incl. înălțime mâner)

Grosime lemn la varianta PS40 - îmbinare ușă cu adaptor: (mddel cu înșurubare)

16 - 43* mm (* incl. înălțime mâner)

Design: Front exterior coplanar
Capacitate portantă: 100 kg

Art. nr.	Număr uși	Direcție	UM	Preț RON	per
103 351 400 •	1	sânga - deschidere spre dreapta	buc	2.134,05	1 buc
103 351 401 •	1	dreapta - deschidere spre stânga	buc	2.134,05	1 buc

Grupă produs 300 379





Adaptor fixare cu suruburi a sistemului de usi glisante CINETTO PS40

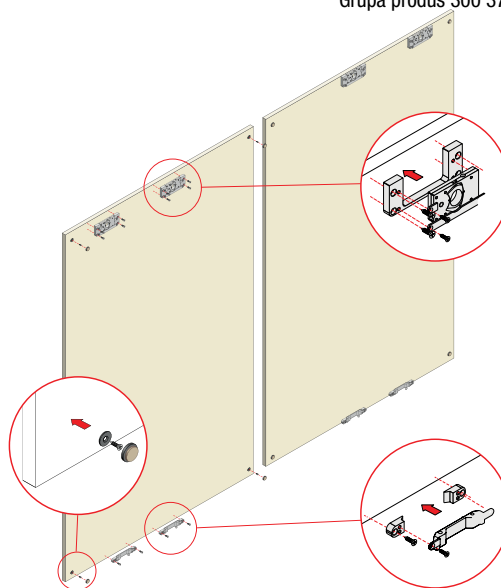
- Nu este necesară prelucrarea ușii
- Potrivit pentru setul de feronerie PS40

Articolul include:

set pentru 1 usa
incl. 12 suruburi de fixare

Art. nr.	Material	Preț RON	per
103 351 402 •	zamac	117,22	1 set

Grupă produs 300 379



Sina de culisare superioara CINETTO PS40

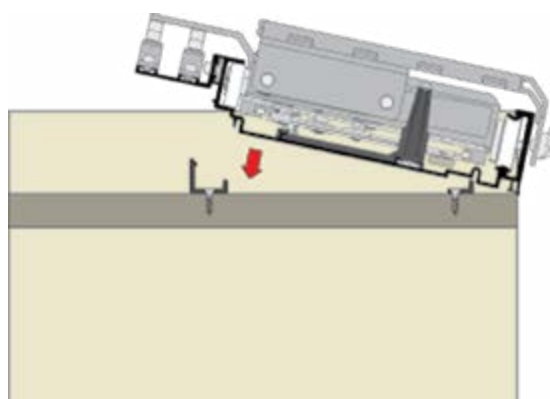
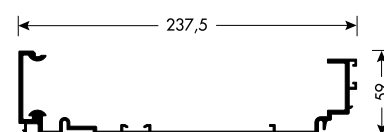
- Prindere cu clipsuri spate 103 351 304 sau 103 351 332 și cu clipsuri față 103 351 379 sau 103 351 378.

Model: neperforată

Material: aluminiu natur eloxat

Art. nr.	Dimensiune mm	Lungimea sinei mm	Preț RON	per
103 351 366 •	237,5 x 59	6.100	363,74	1000 mm
103 351 371 •	237,5 x 59	3.850	1.283,44	1 buc

Grupă produs 300 379



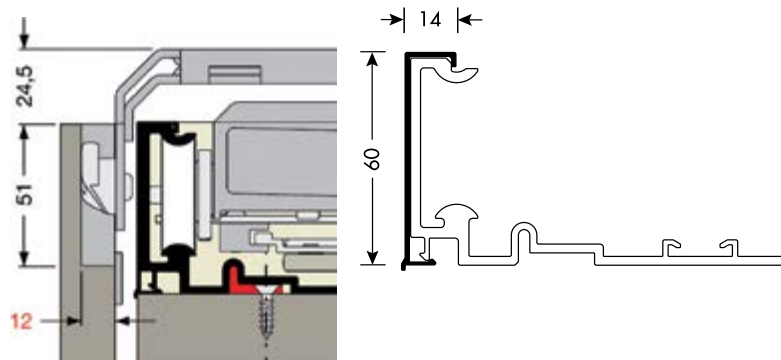
Capac acoperire sina culisare PS40.01

Indicație: se folosește la versiunea de feronerie cu frezare

Dimensiune: 60 x 14 mm
 Tip montaj: prin clipsare
 Material: aluminiu
 Finisaj: eloxat natur

Art. nr.	Lungime mm	Preț RON	per
103 351 396 •	6100	39,34	1000 mm

Grupă produs 300 379



Capac acoperire sina culisare PS40.02

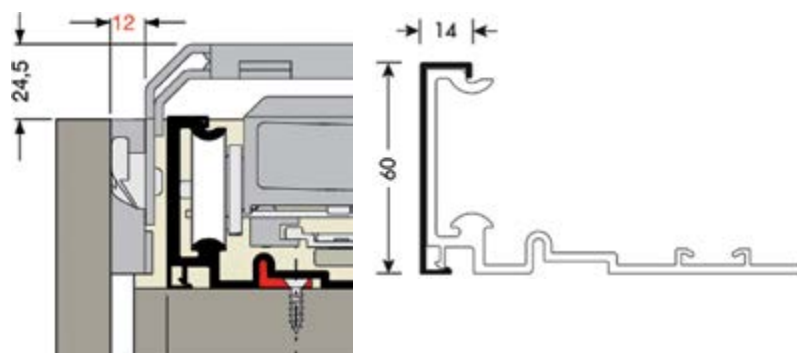
Indicație:

Se folosește la versiunea de feronerie cu adaptori de fixare cu suruburi.

Dimensiune: 60 x 14 mm
 Tip montaj: prin clipsare
 Material: aluminiu
 Finisaj: eloxat natur

Art. nr.	Lungime mm	Preț RON	per
103 351 443 •	6100	39,34	1000 mm

Grupă produs 300 379



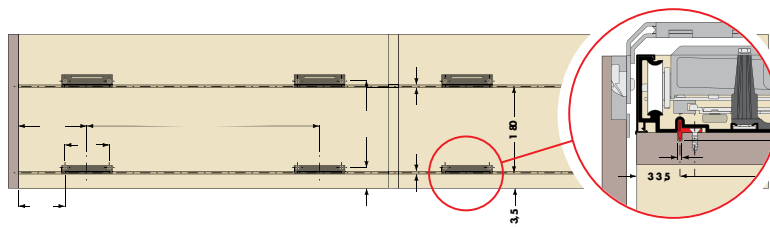


Clips fata PS40 pentru prinderea sina de culisare

- Poziționare la distanțe de 500 mm.

Art. nr.	Tipul fixării	Material	Preț RON	per
103 351 379	nut	plastic negru	8,39	1 buc
103 351 378	surruburi	plastic negru	8,39	1 buc

Grupă produs 300 379



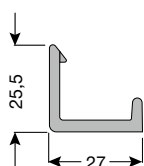
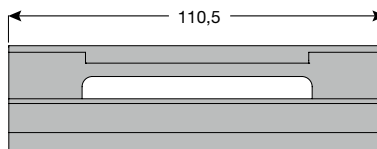
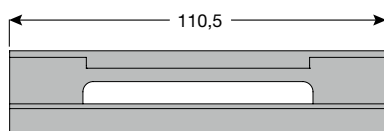
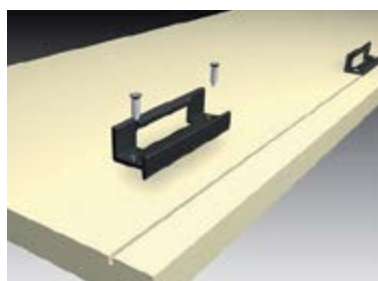
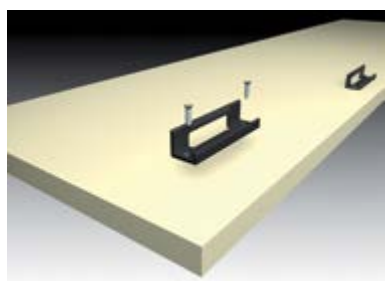
Clips fixare PS10/40 pentru sina culisare

- Se folosesc împreună cu clipsurile de mai sus doar la sina de culisare superioară
- Poziționare la distanțe de 500 mm

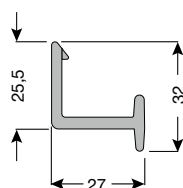
Tipul fixării: șuruburi

Art. nr.	Tipul fixării	Material	Preț RON	per
103 351 304	suruburi	plastic negru	8,26	1 buc
103 351 332	nut	plastic negru	8,26	1 buc

Grupă produs 300 379



103 351 304



103 351 332

Sina ghidare inferioara CINETTO PS40

- Prindere cu cleme 103 351 384 sau 103 351 385

Model: neperforată
 Dimensiune: 48,5 x 27,5 mm
 Material: aluminiu natur eloxat

Art. nr.	Preț RON	per
103 351 398 •	83,66	1000 mm

Grupă produs 300 379



Piesa clipsare pentru sina de ghidare CINETTO PS40

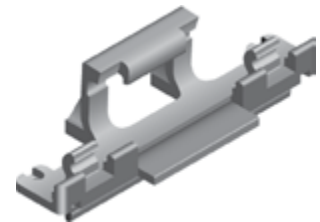
- Poziționare la distanțe de 500 mm.

Art. nr.	Material	Tip fixare	Preț RON	per
103 351 384	plastic negru	suruburi	8,26	1 buc
103 351 385 •	plastic negru	nut	8,26	1 buc

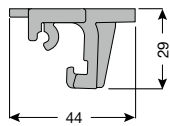
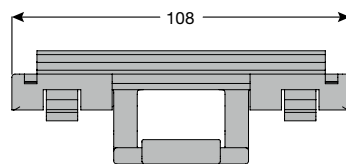
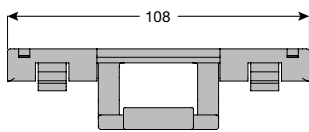
Grupă produs 300 379



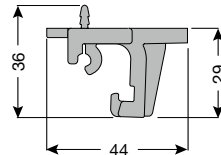
103 351 384



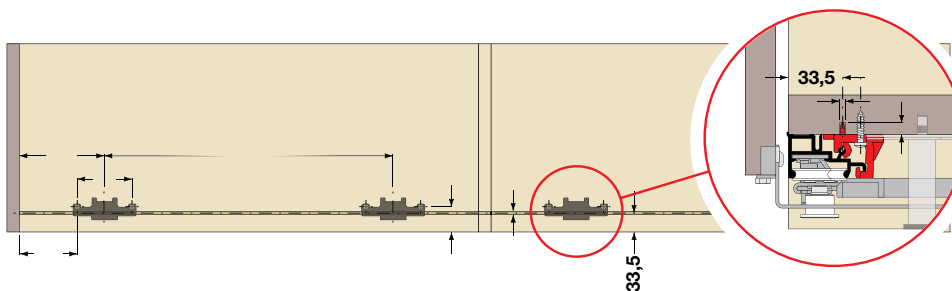
103 351 385



103 351 384



103 351 385

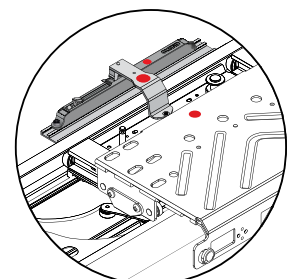


Amortizor CINETTO PS40 pentru deschidere

- Amortizare opțională pentru capătul deschiderii.
- La alegere se poate utiliza și pentru a treia ușă.
- Poziționare în spatele șinei de culisare.

Art. nr.	Direcție	Material	Finisaj	Preț RON	per
103 351 393 •	stânga	oțel/plastic	gri metalic	192,62	1 buc
103 351 394 •	dreapta	oțel/plastic	gri metalic	192,62	1 buc

Grupă produs 300 379





Sistem electric de actionare a usilor glisante CINETTO B-Moved

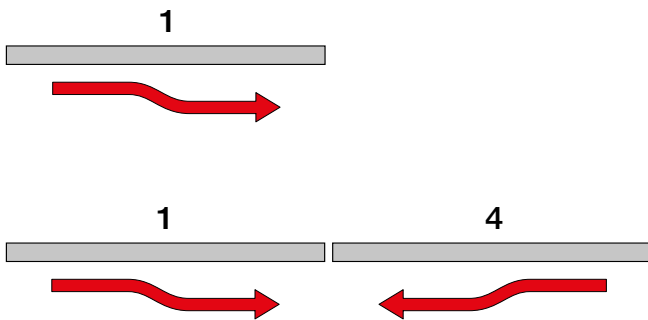


Sistem electric de actionare a usilor glisante CINETTO B-Moved



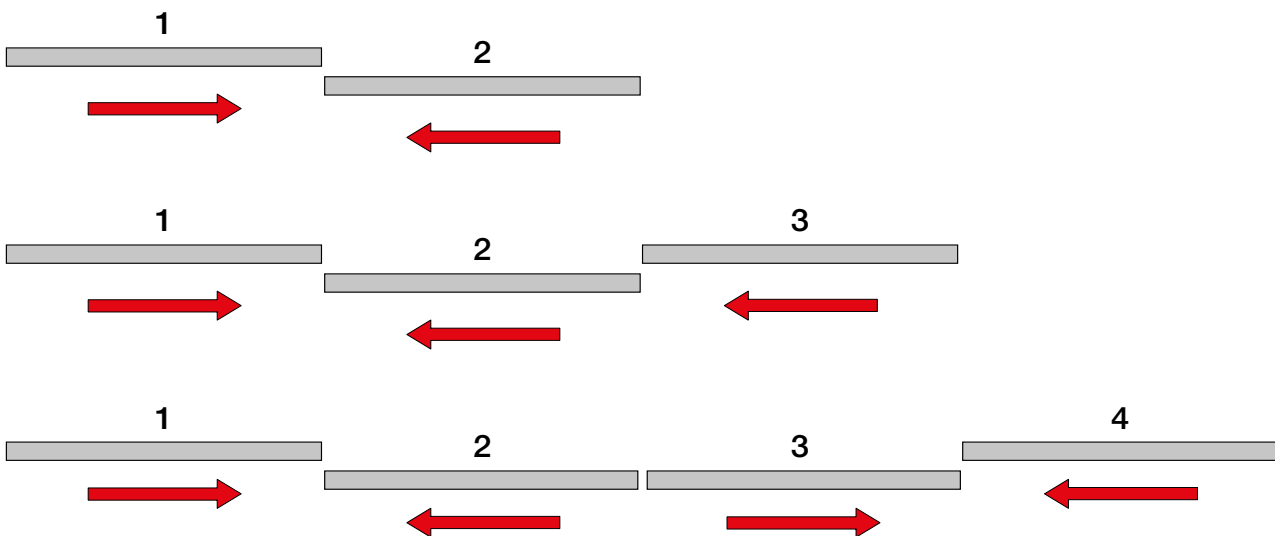
PS40.3
compatible

Sistem de uși culisante coplanare PS40.3



PS48.2
compatible

Sistem de uși culisante PS48.2





Sistem electric de actionare a usilor glisante CINETTO B-Moved

WAVE
SENSOR



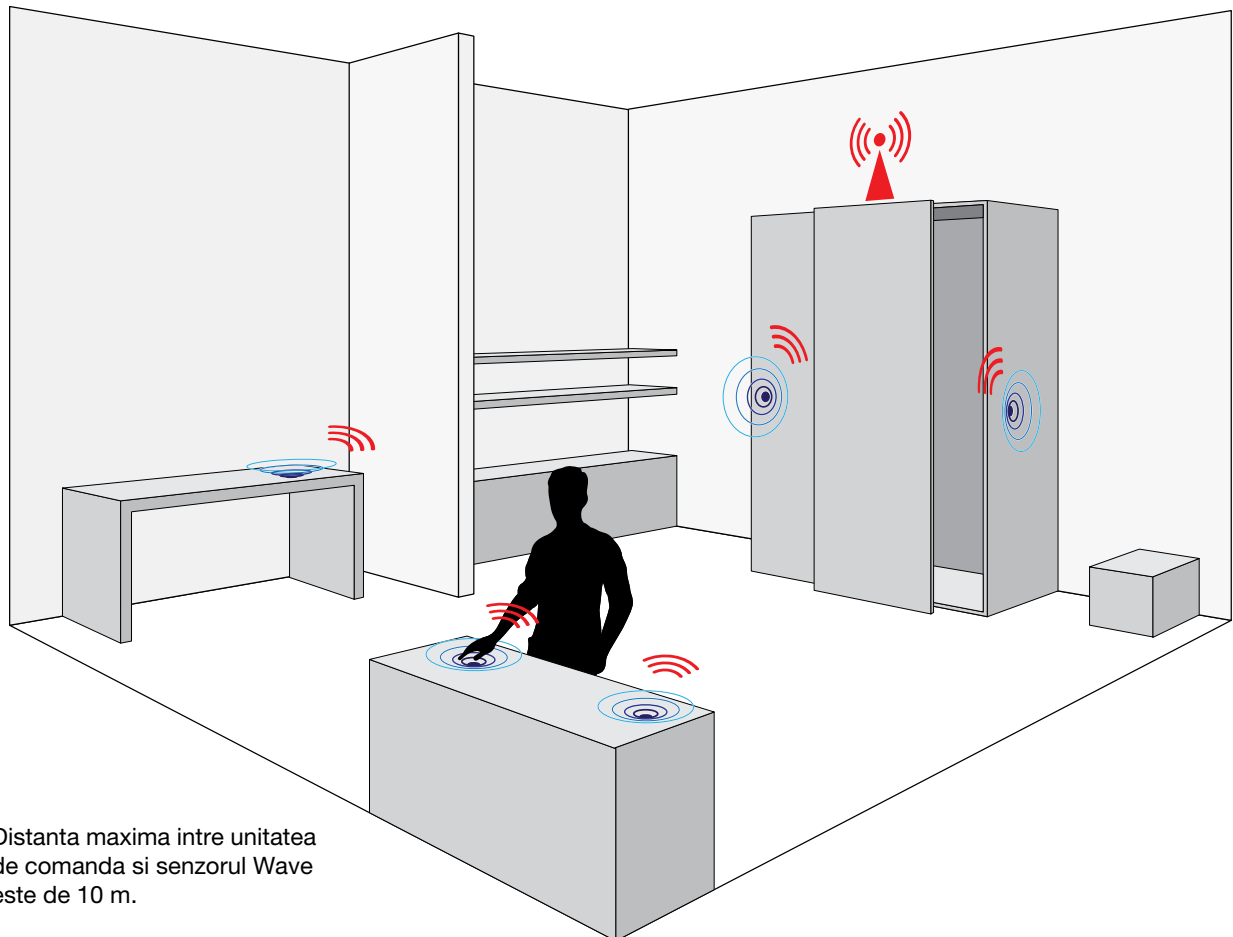
New



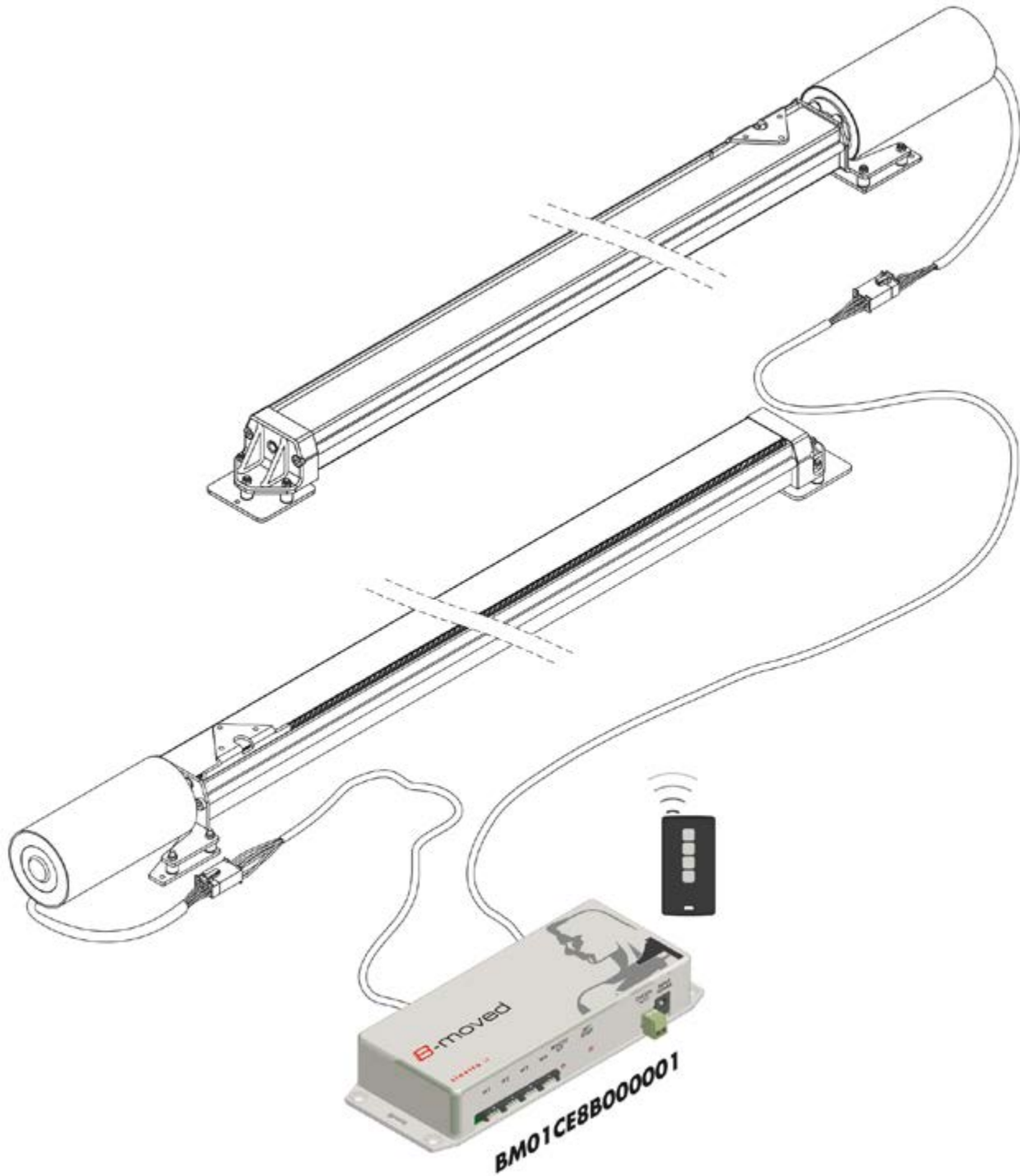
Sistem nou de comanda a usii cu senzori de miscare fara fir



Pana la 10 senzori pe o usa

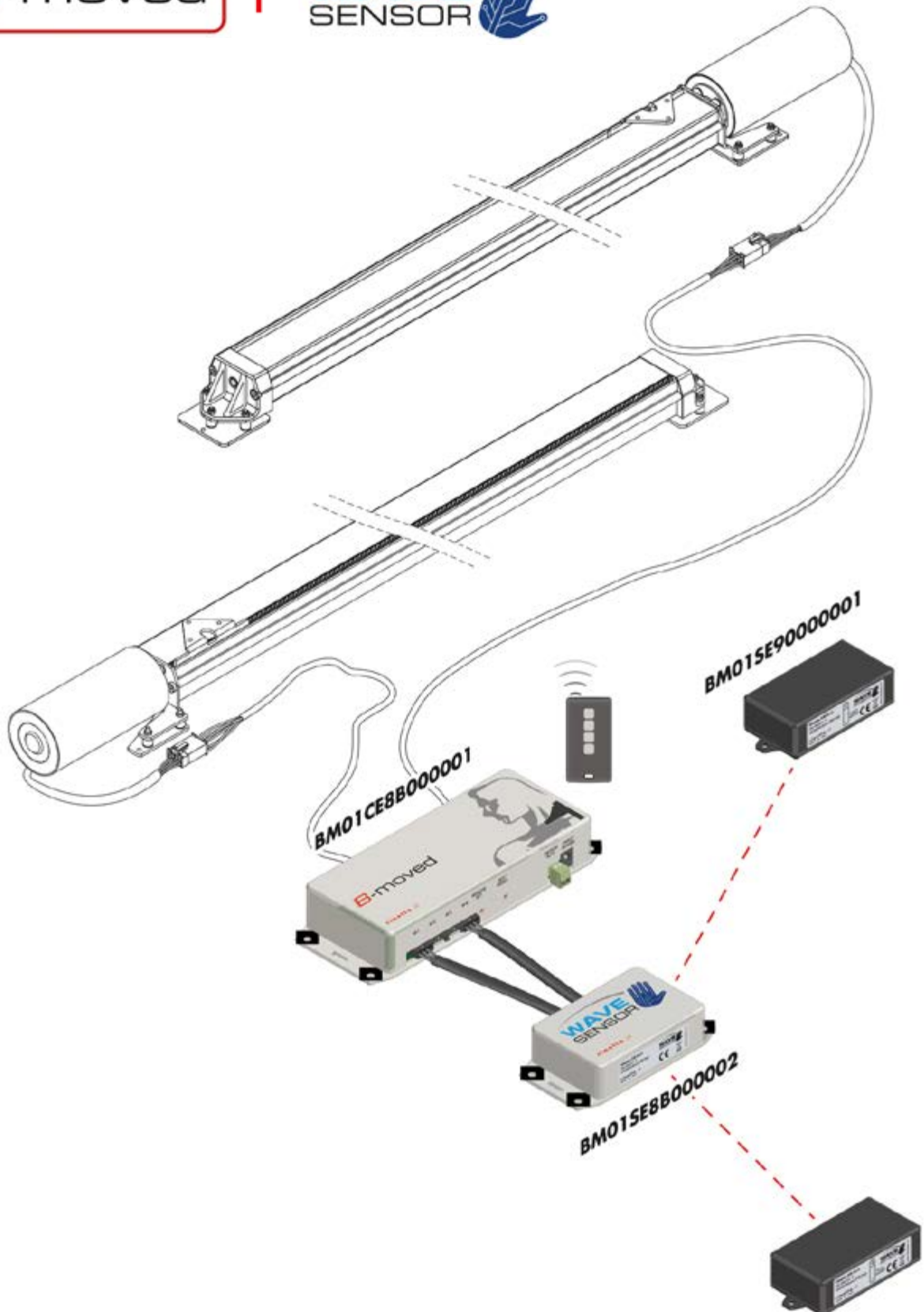


Distanta maxima intre unitatea de comanda si senzorul Wave este de 10 m.

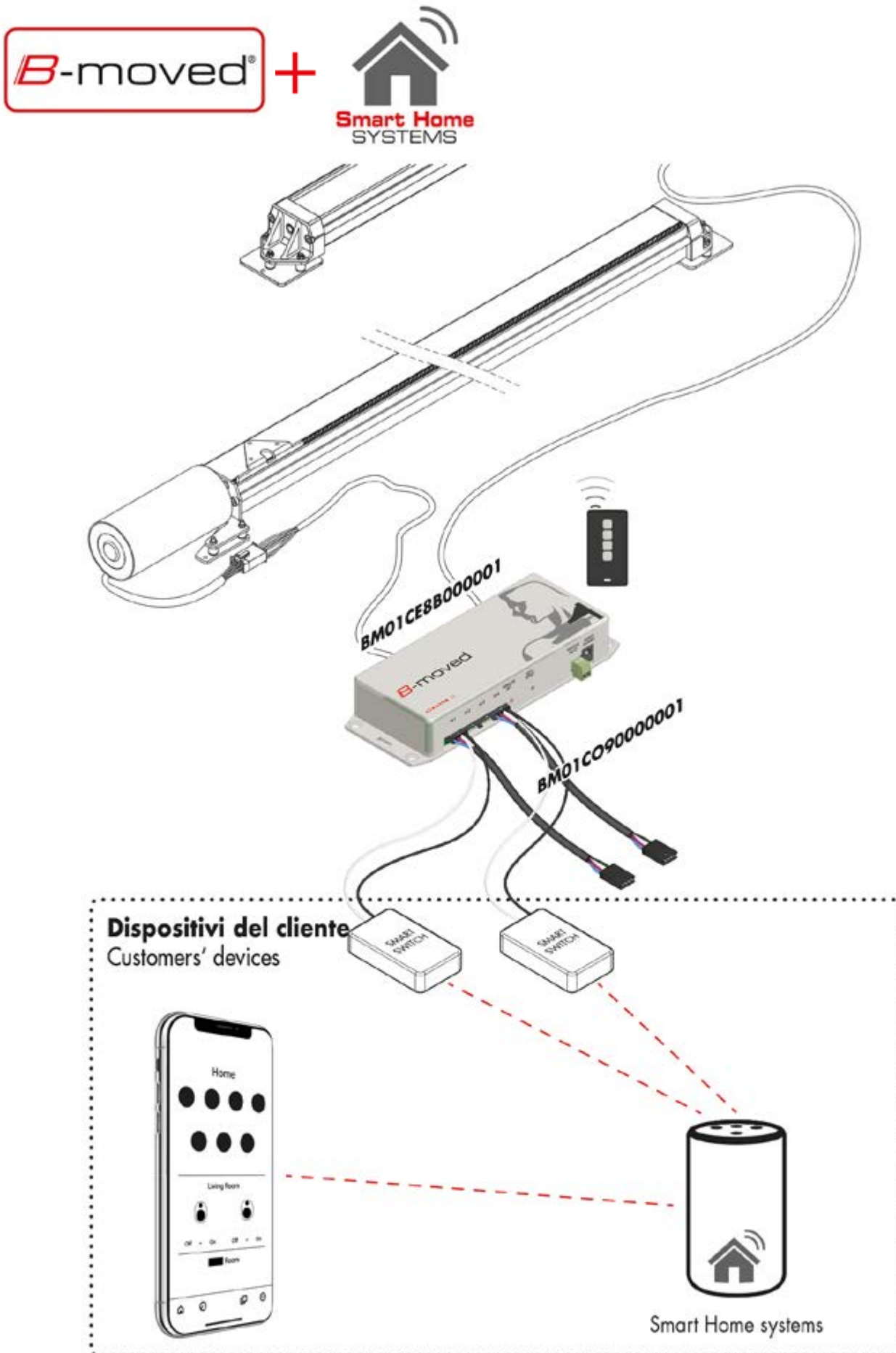
Sistem electric de actionare a usilor glisante CINETTO B-Moved**B-moved®**



Sistem electric de actionare a usilor glisante CINETTO B-Moved

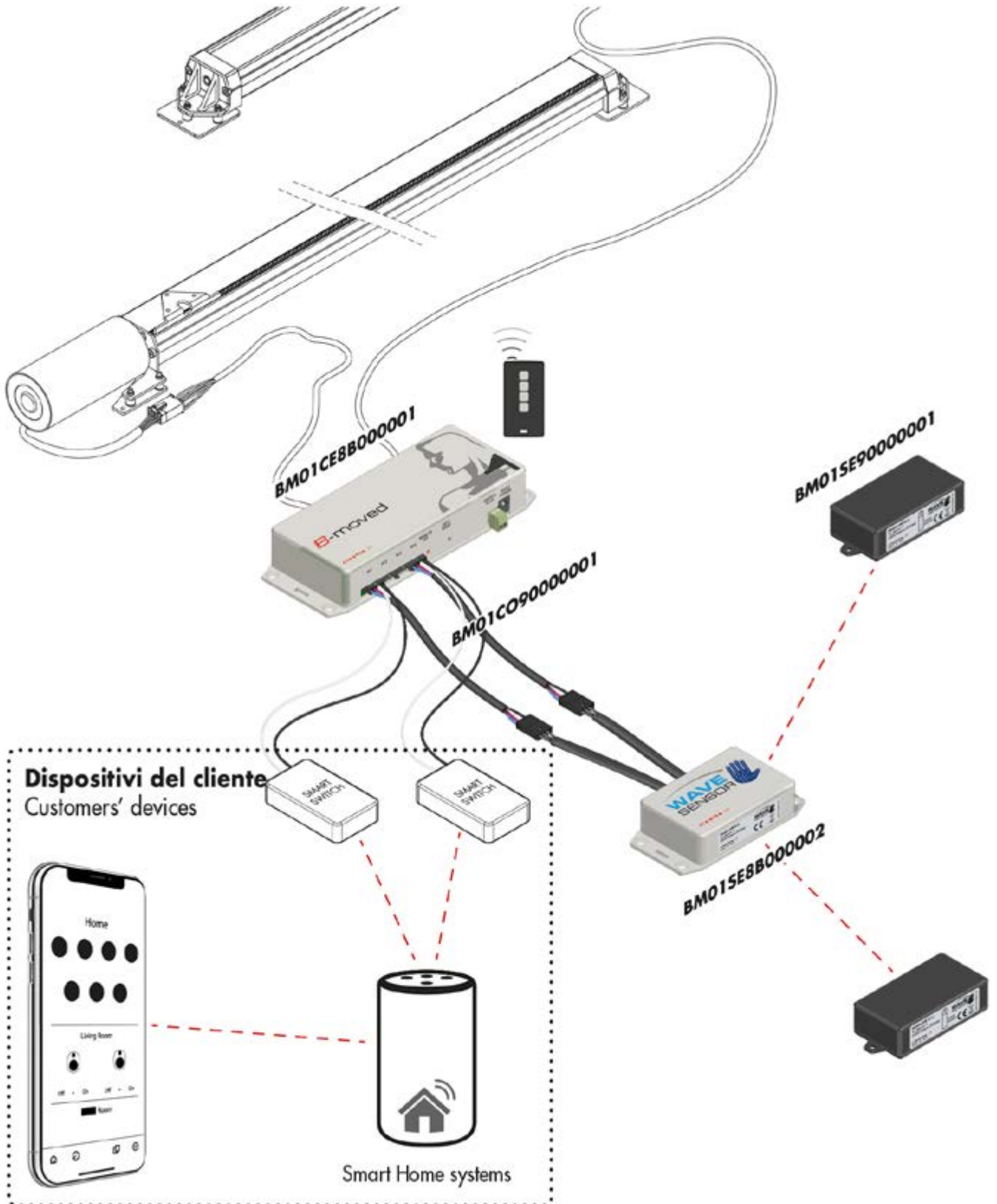


Sistem electric de actionare a usilor glisante CINETTO B-Moved





Sistem electric de actionare a usilor glisante CINETTO B-Moved



Tija transfer miscare B-Moved pentru usi glisante

B-Moved este un sistem electric de deschidere și închidere pentru uși culisante.

Indicație:

La varianta cu 3 uși a feroneriei PS48.2 ușa din mijloc este întotdeauna una dreaptă (deschidere spre stânga)!

Încarcare: max. 60 kg
Grosime ușă de la - la: 15 - 55 mm

Art. nr.	Utilizare	UM	Preț RON	per
103 351 252	Tip A	buc	3.041,95	1 buc
103 351 253	Tip B	buc	3.301,18	1 buc

Grupă produs 300 379



Tip A



Tip B

Tip A

Sistem	Numar usi	Latime usa mm
PS48.2	2	900-1400
PS48.2	3	1190-1400
PS40.3	2	888-1296

Tip B

Sistem	Numar usi	Latime usa mm
PS48.2	2	1154-1900
PS48.2	3	1523-1900
PS40.3	2	1154-1800

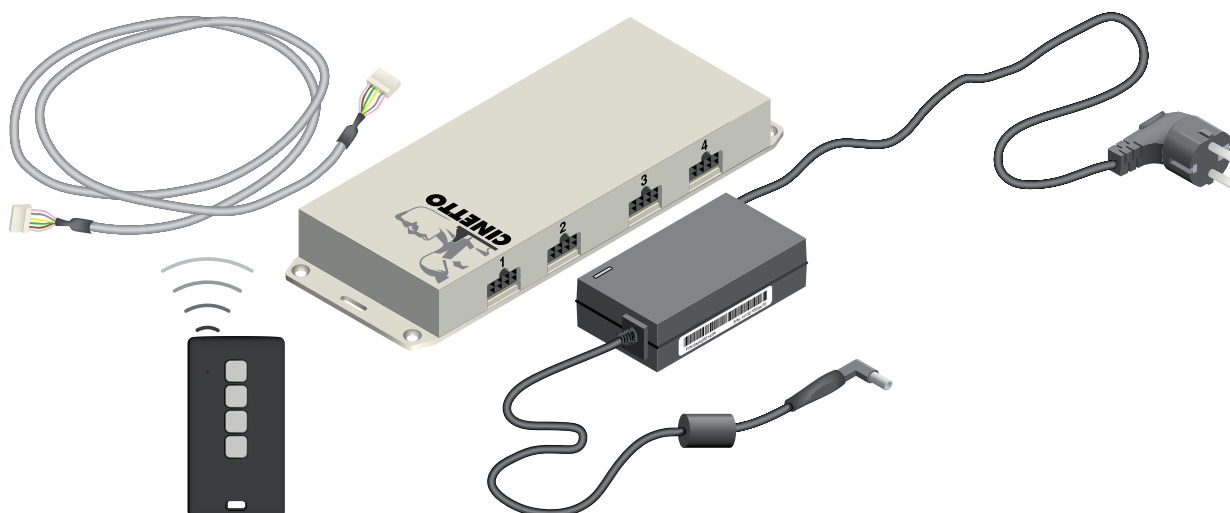
Unitate de comanda electronica CINETTO B-Moved

Unitate electronică de control cu telecomandă pentru sistemul B-Moved.

Lungime cablu: 1500 mm
Tensiune: 230 V

Art. nr.	Cod producător	UM	Preț RON	per
103 351 274	BM01CE8B000005	set	3.403,33	1 set

Grupă produs 300 379





Unitate de comanda CINETTO B-Moved Wave

Unitate de comanda electronica pentru sistemul B-Moved Wave

Art. nr.	UM	Preț RON	per
103 351 279 •	set	983,04	1 set

Grupă produs 300 379

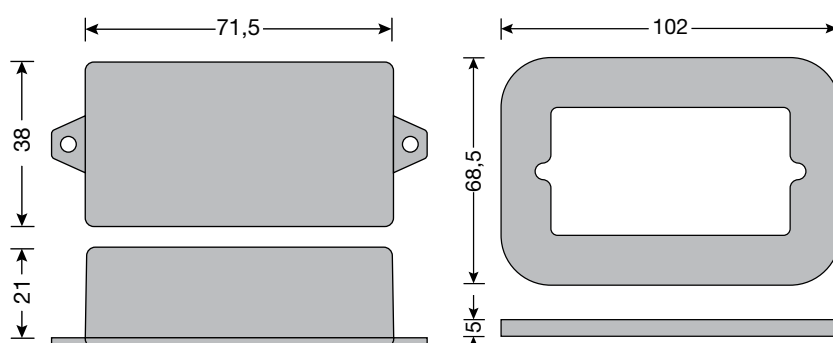


Senzor B-Moved Wave

Senzor de miscare electronic pentru sistemul B-Moved Wave.

Art. nr.	UM	Preț RON	per
103 351 281 •	set	824,12	1 set

Grupă produs 300 379



Telecomanda CINETTO B-Moved Wave

Art. nr.	UM	Preț RON	per
103 351 282	set	390,09	1 set

Grupă produs 300 379



Cablu conectare CINETTO B-Moved Wave Smart

Art. nr.	UM	Preț RON	per
103 351 280	set	53,24	1 set

Grupă produs 300 379

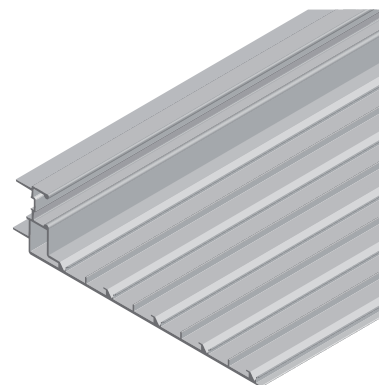
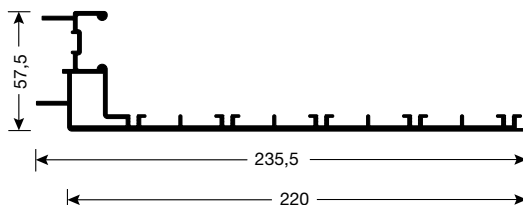


Sina de ghidare CINETTO PS40.3 B-Moved

Lungime: 235,5 x 57,5 mm
 Material: aluminiu
 Finisaj: eloxat natur

Art. nr.	Lungime mm	UM	Preț RON	per
103 351 271 •	6100	mm	268,28	1000 mm

Grupă produs 300 379

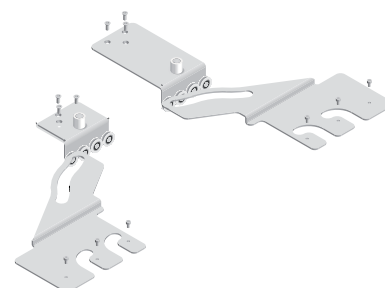


Conector CINETTO PS40.3 B-Moved

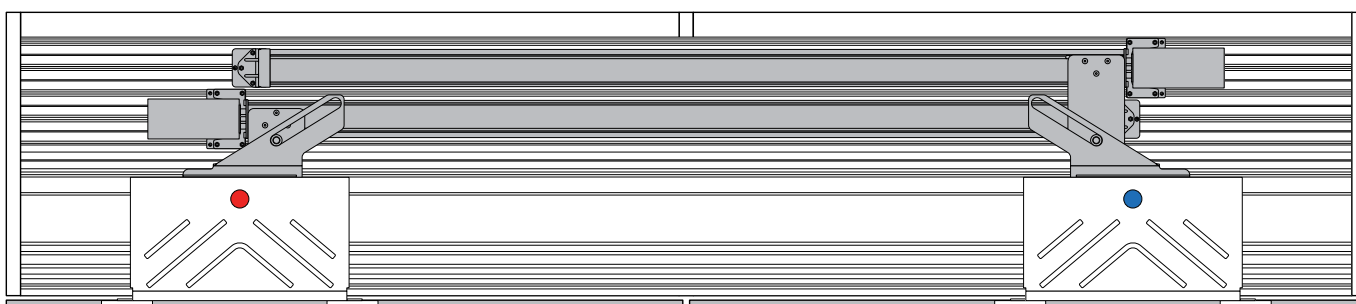
Tipul fixării: Șuruburi

Art. nr.	Material	Finisaj	UM	Preț RON	per
103 351 272 •	Oțel	zincată	set	706,89	1 set

Grupă produs 300 379

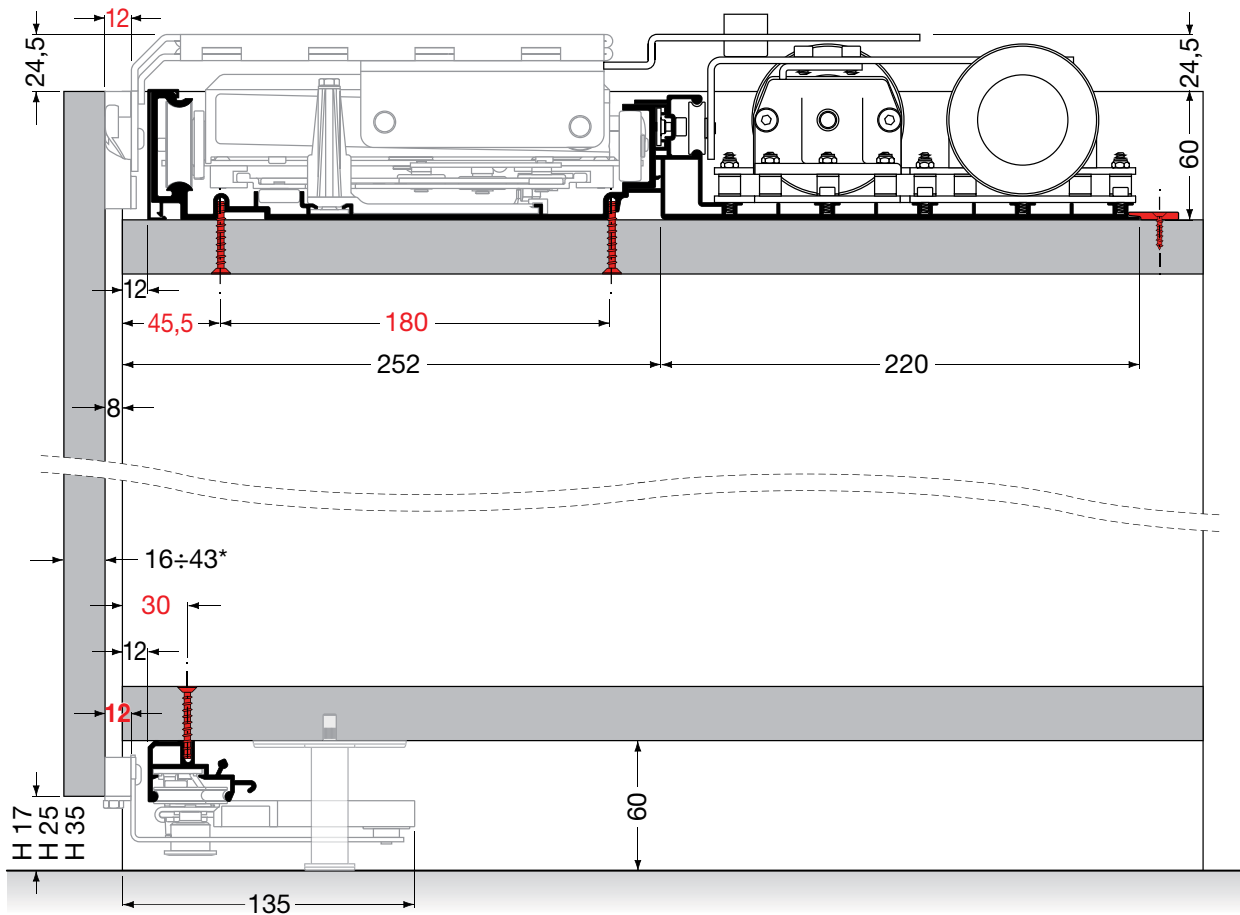
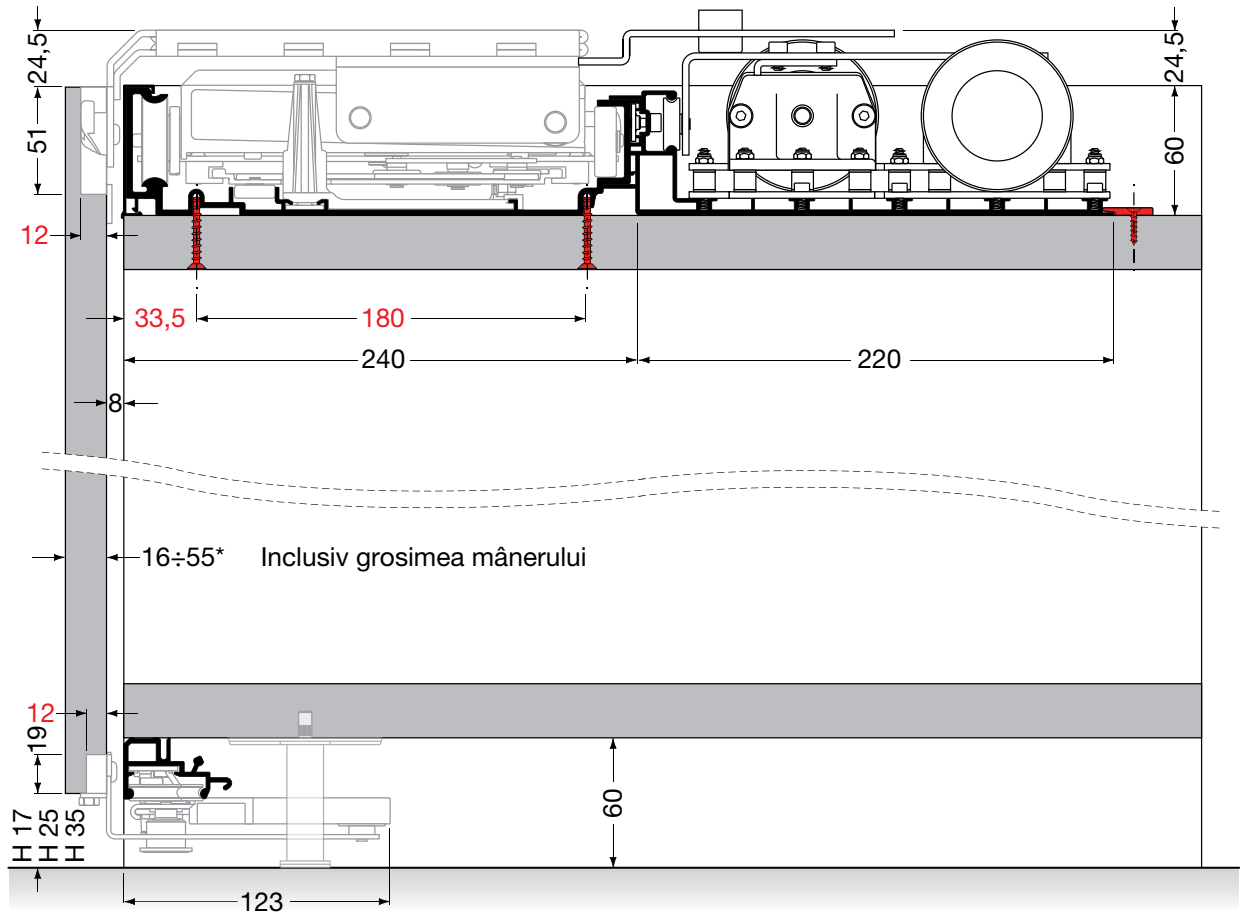


Sistem usi glisante CINETTO PS40.3 B-Moved





Sistem usi glisante CINETTO PS40.3 B-Moved



Sina de ghidare CINETTO PS48.2 B-Moved

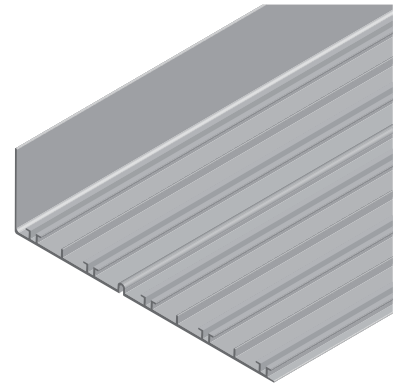
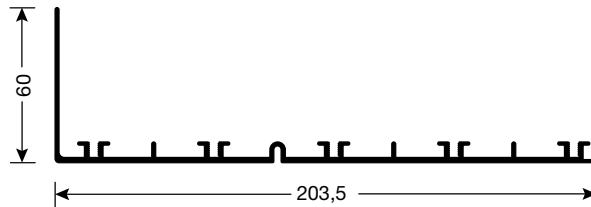
Lungime: 203,5 x 60 mm

Material: aluminiu

Finisaj: eloxat natur

Art. nr.	Lungime mm	Serviciu	UM	Preț RON	per
103 351 255 •	6100	Debitare la dimensiune	mm	210,45	1000 mm

Grupă produs 300 379

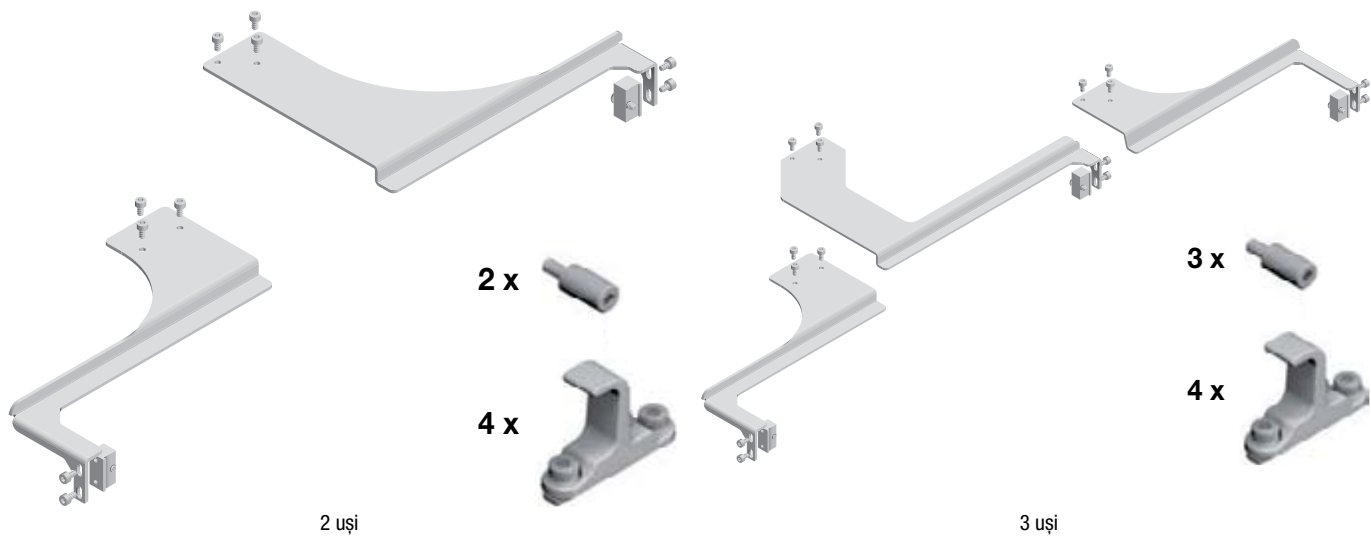


Conector CINETTO B-Moved PS48.2

Tipul fixării: Șuruburi

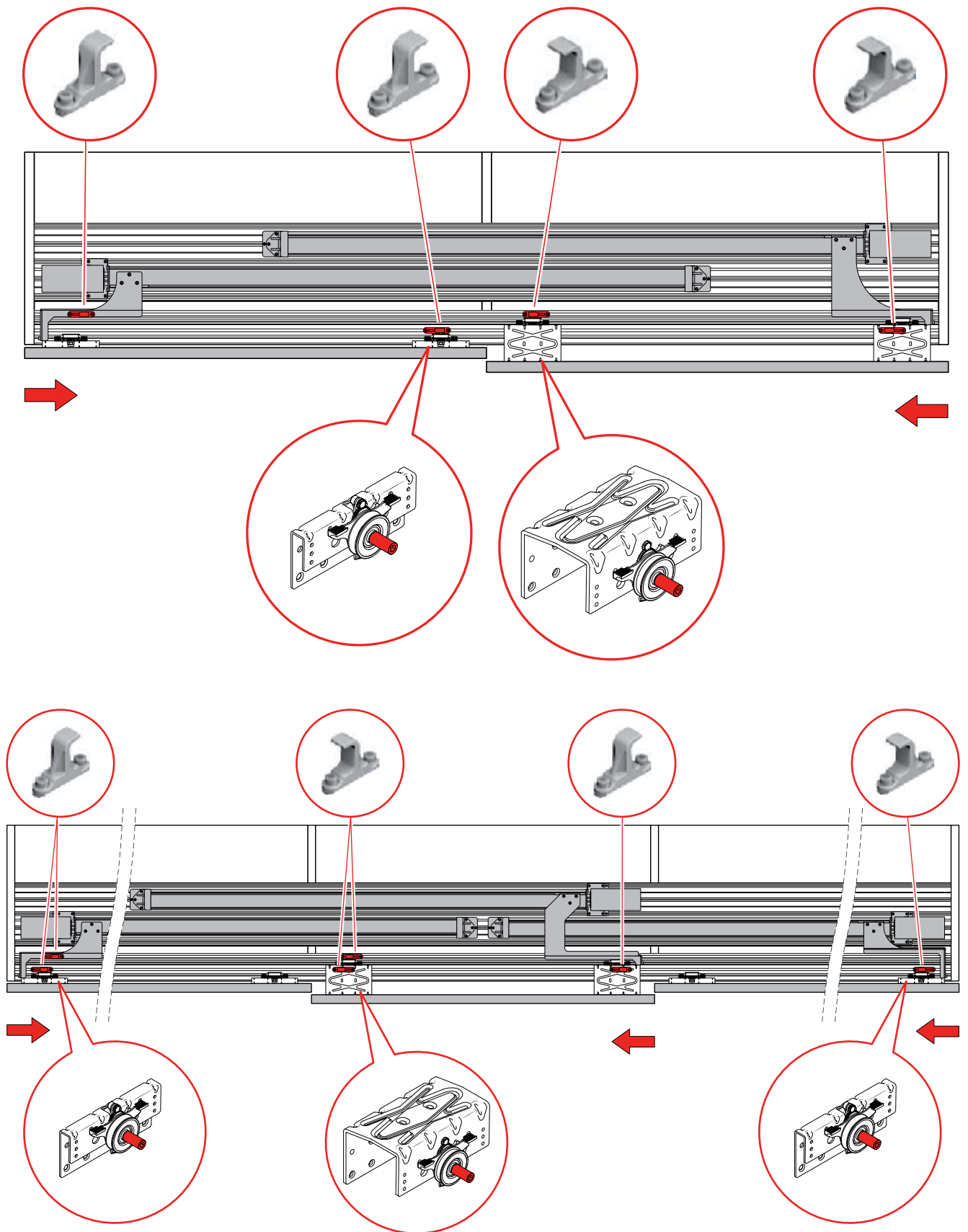
Art. nr.	Număr uși	Material	Finisaj	UM	Preț RON	per
103 351 256 •	2	Oțel	zincat	set	182,39	1 set
103 351 257 •	3	Oțel	zincat	set	286,90	1 set

Grupă produs 300 379

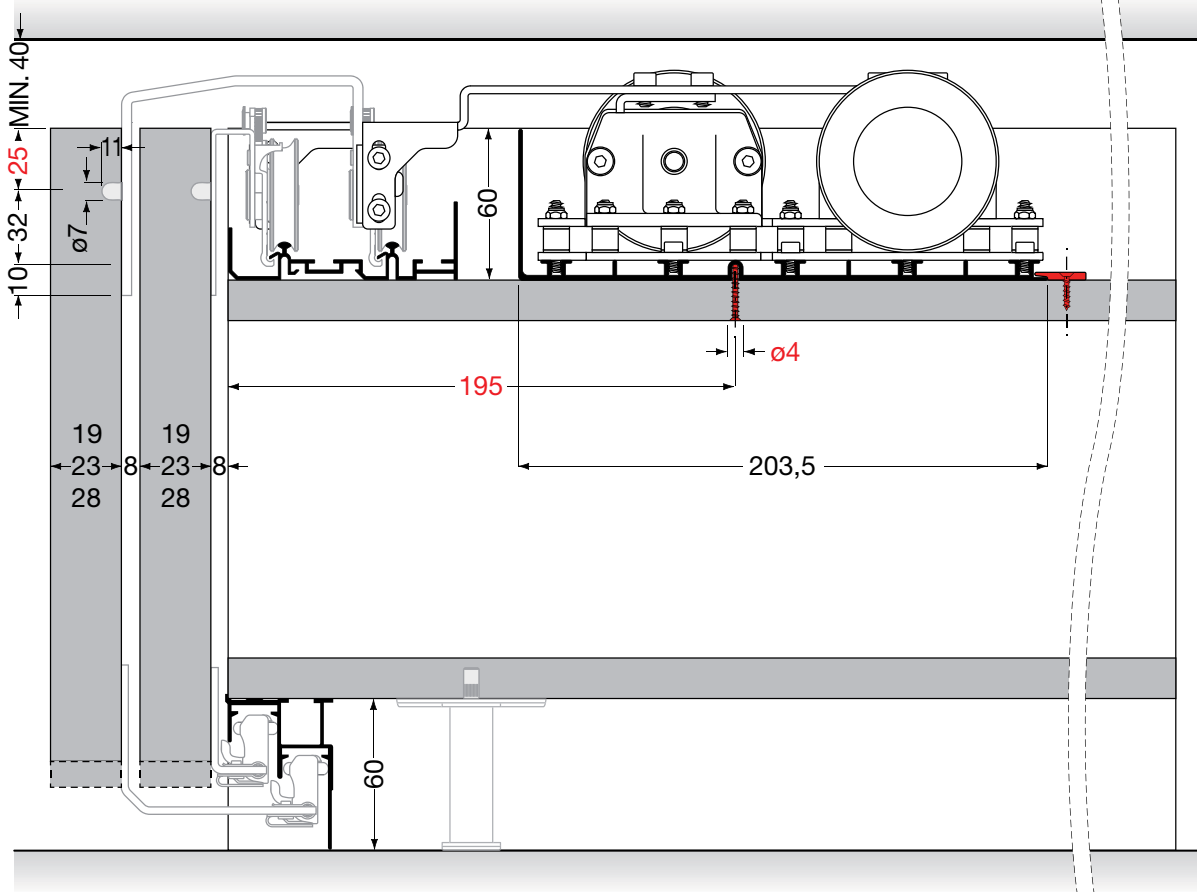
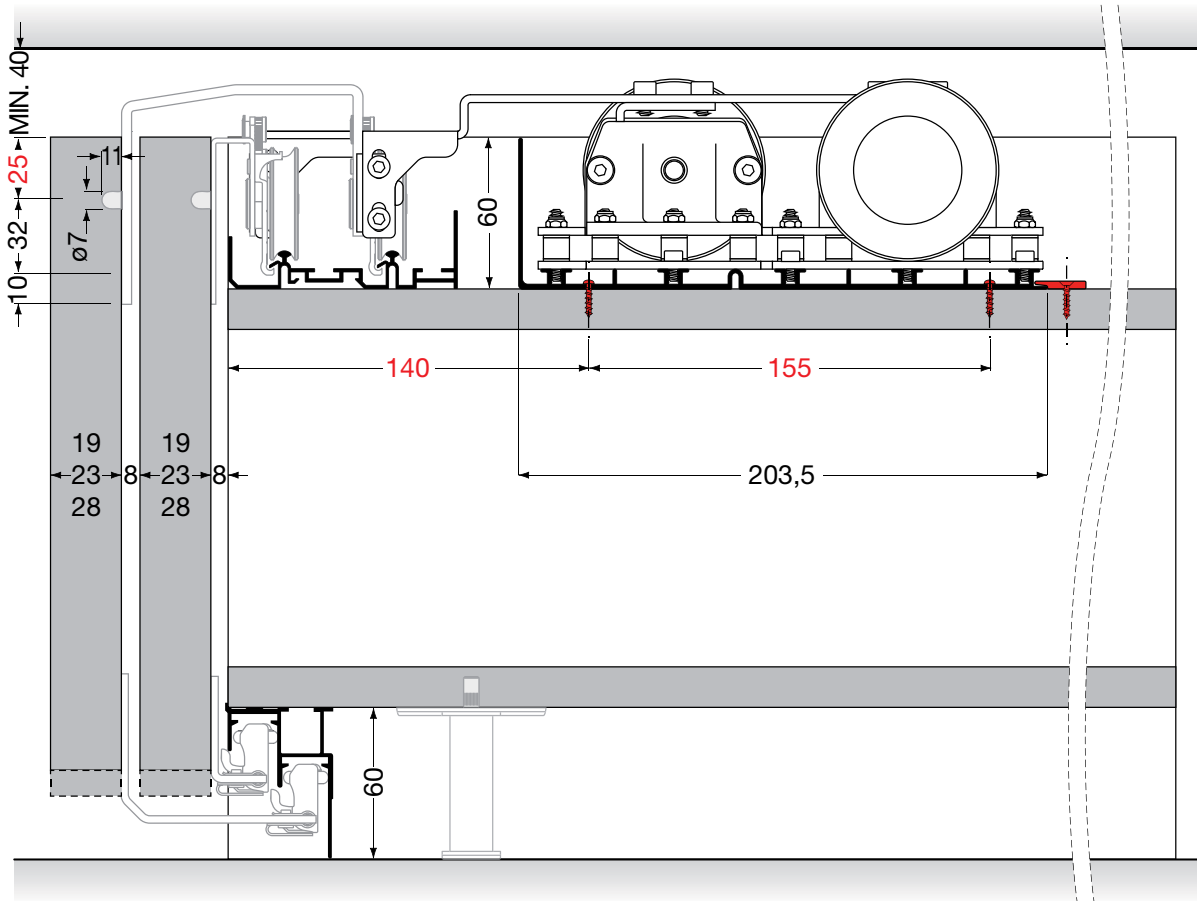




Sistem usi glisante CINETTO PS48.2 B-Moved



Sistem usi glisante CINETTO PS48.2 B-Moved





Profil maner CINETTO



Profil maner CINETTO, pentru nut

- Grosime lemn 19 mm

Indicatie:

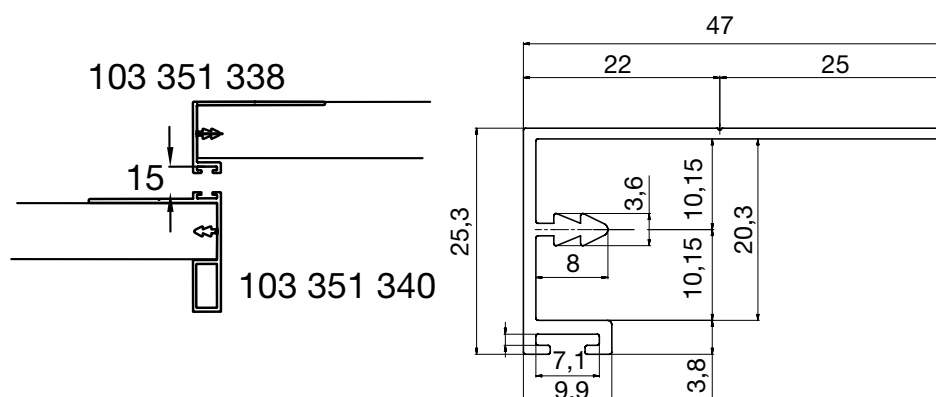
Profilul maner se utilizeaza **exclusiv** cu setul de feronerie HS 28 mm din seria PS 48 (grosime usa 28 mm).

Tip montaj: Ușă interioară
 Grosime lemn: 19 mm
 Material: AluminIU
 Finisaj: Argintiu eloxat



Art. nr.	Lungime mm	UM	Preț RON	per
103 351 338 •	2600	buc	97,29	1 buc

Grupă produs 300 379



Profil maner CINETTO îngust

- Grosime lemn 19 mm

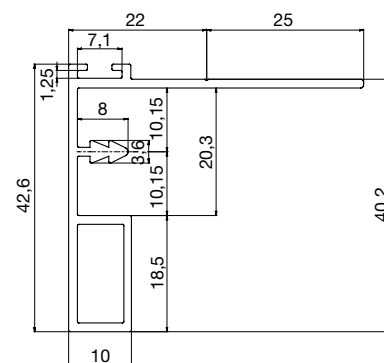
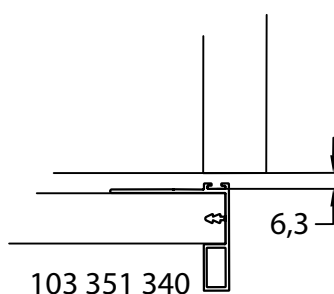
Indicatie:

Profilul maner se utilizeaza **exclusiv** cu setul de feronerie HS 28 mm din seria PS 48 (grosime usa 28 mm).

Tip montaj: Ușă interioară/Ușă exterioară
 Grosime lemn: 19 mm
 Material: AluminIU
 Finisaj: Argintiu eloxat

Art. nr.	Lungime mm	UM	Preț RON	per
103 351 340	2600	buc	139,11	1 buc

Grupă produs 300 379



Profil maner CINETTO lat

- Grosime lemn 19 mm

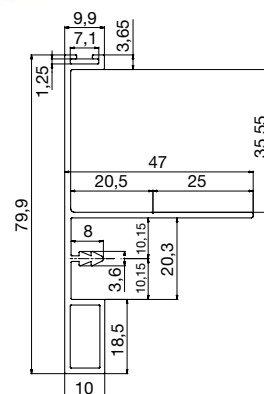
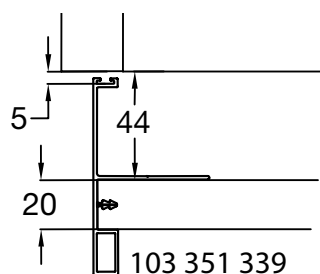
Indicatie:

Profilul maner se utilizeaza se utilizeaza doar la dulapul cu 2 usi impreuna cu setul de feronerie HS 28 mm din seria PS 48 (grosime usa 28 mm).

Tip montaj: Ușă exterioară
 Grosime lemn: 19 mm
 Material: AluminIU
 Finisaj: Argintiu eloxat

Art. nr.	Lungime mm	UM	Preț RON	per
103 351 339	2600	buc	205,35	1 buc

Grupă produs 300 379

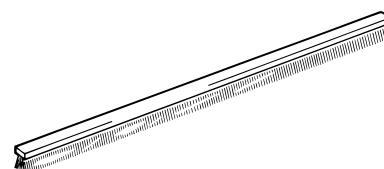


Perie etansare profil maner CINETTO

Material: Plastic

Art. nr.	Lățime mm	Înălțime mm	Finisaj	UM	Preț RON	per
103 351 924	6.7	5	gri	m	128,27	100 m
103 353 576	6.7	9	Negru	m	2,89	1 m

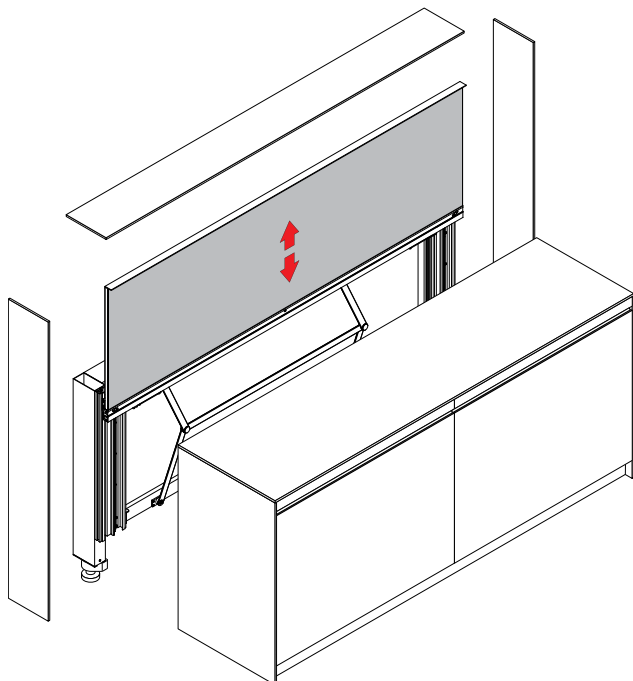
Grupă produs 300 F63





Sistem de glisare vertical CINETTO PS70

- pentru usi retractabile
- perfect pentru sisteme de nisa in bucatarii



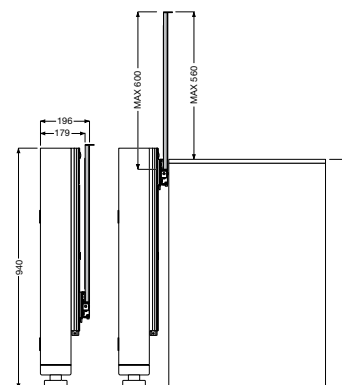
Set feronerie CINETTO PS70

Setul de feronerie cu glisare verticala PS70 este solutia perfecta pentru nișa de bucatarie.

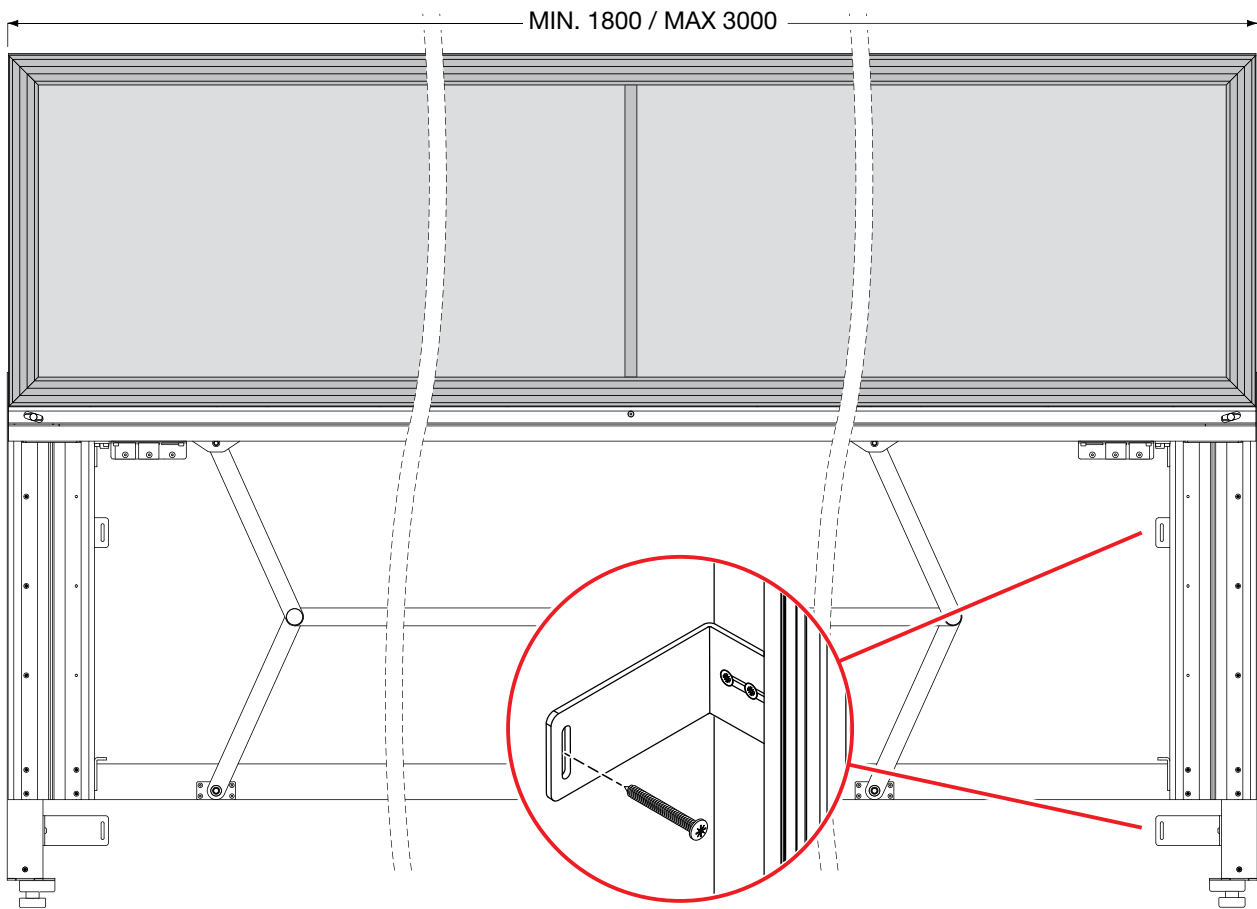
Tip ușă: sticla/lemn
 Reglare înălțime +/-: 3 mm
 Tip montaj: nisa
 Material: aluminiu
 Finisaj: negru

Art. nr.	Capacitate portantă kg	UM	Preț RON	per
103 351 480 •	11/6,5	set	10.282,10	1 set
103 351 481 •	14,5/9,5	set	10.667,61	1 set

Grupă produs 300 379



Sistem de glisare vertical CINETTO PS70

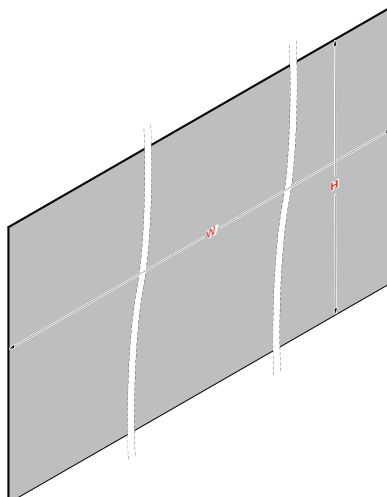


Rama usi glisante vertical CINETTO PS70

Material: aluminiu

Art. nr.	Tip montaj	Umplere mm	Finisaj	UM	Preț RON	per
103 351 482 •	PS70 - 1800 mm	1792 x 587,5	Negru	set	1.285,28	1 set
103 351 483	PS70 - 1800 mm	1792 x 587,5 x 4	argintiu	set	1.285,28	1 set
103 351 484 •	PS70 - 2400 mm	2392 x 587,5	Negru	set	1.645,08	1 set
103 351 485	PS70 - 2400 mm	2392 x 587,5 x 4	argintiu	set	1.645,08	1 set

Grupă produs 300 379



W 1800* = mm 1792
H = mm 587,5
<small>* fertige Türrahmengröße</small>



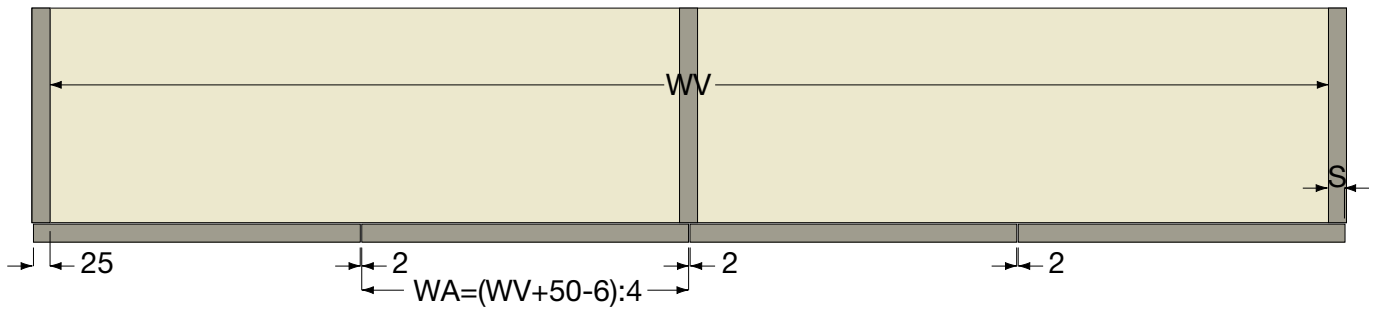
W 2400* = mm 2392
H = mm 587,5
<small>* fertige Türrahmengröße</small>





Sistem usi pliante culisante CINETTO PS11

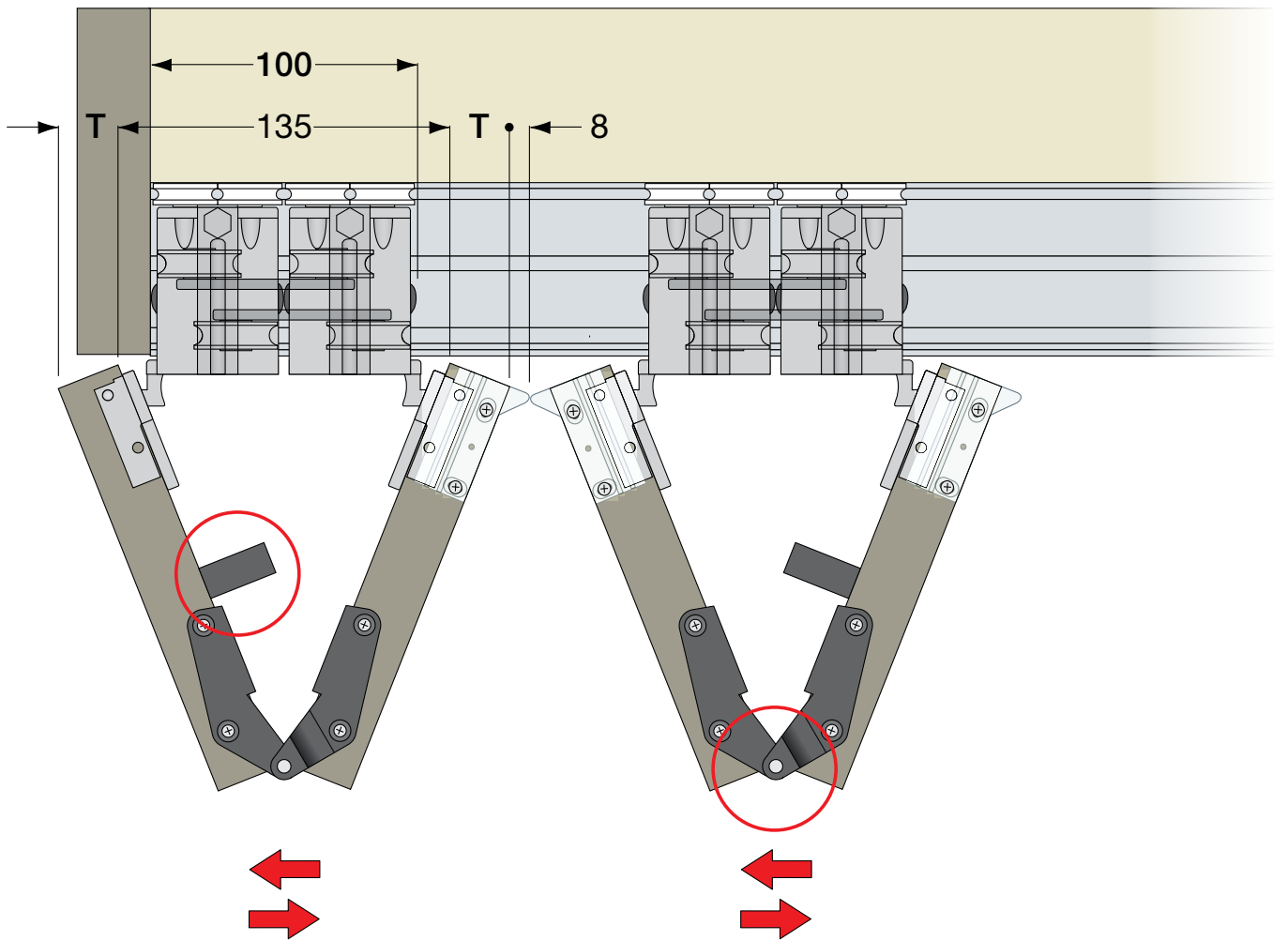
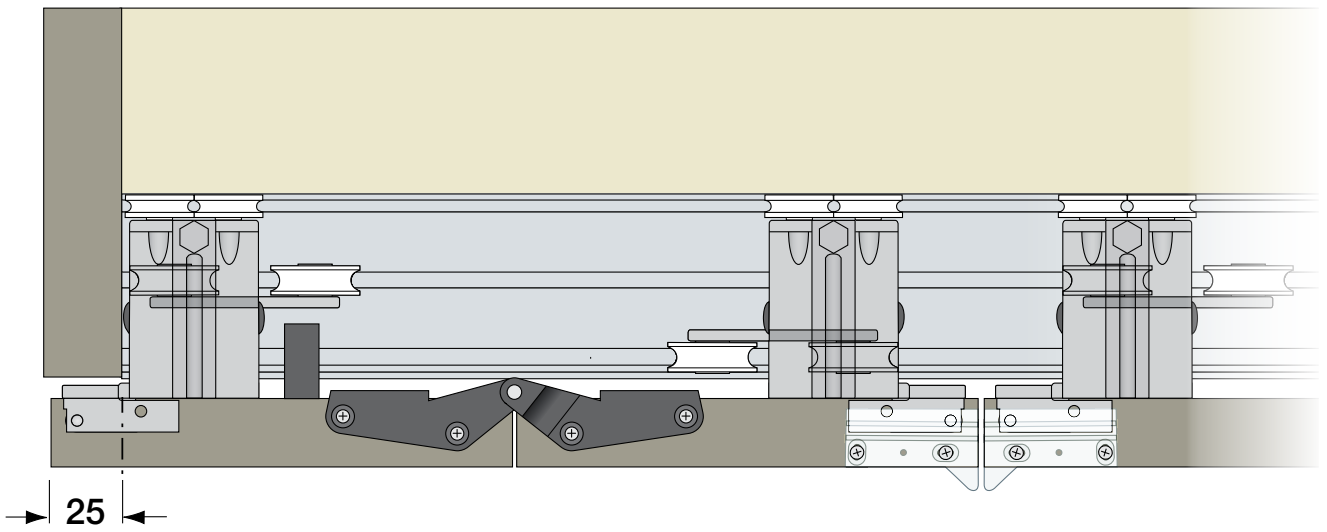


Sistem usi pliante culisante CINETTO PS11

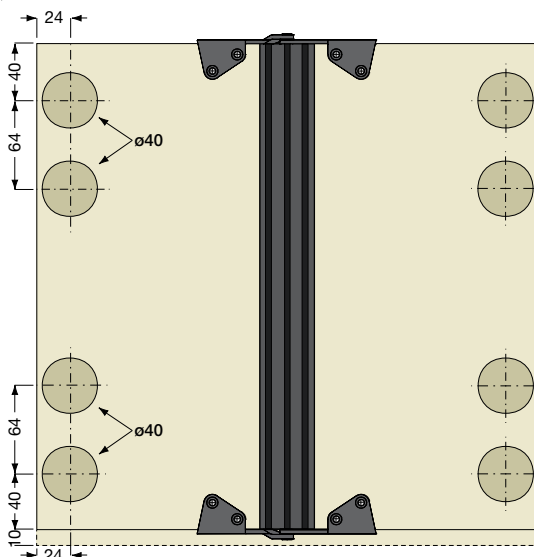
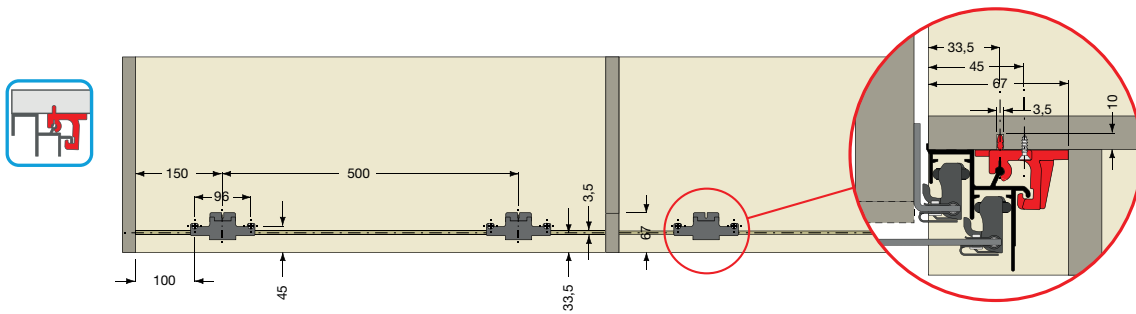
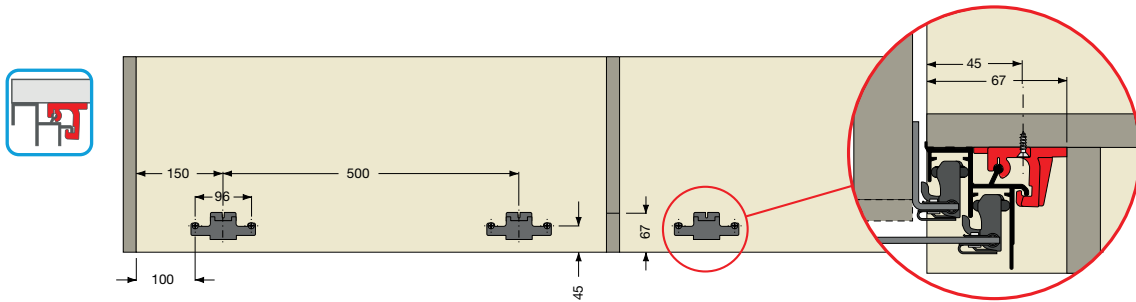
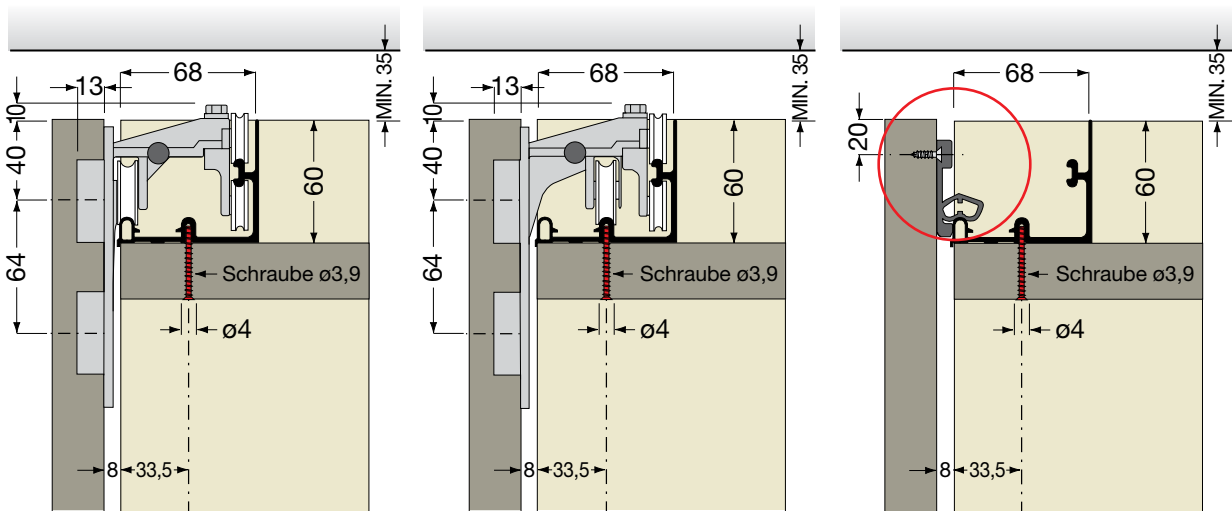
WA = jumătatea latimii usii
 WV = latimea dulapului



Sistem usi pliante culisante CINETTO PS11



Sistem usi pliante culisante CINETTO PS11





Sistem usi pliante CINETTO PS11

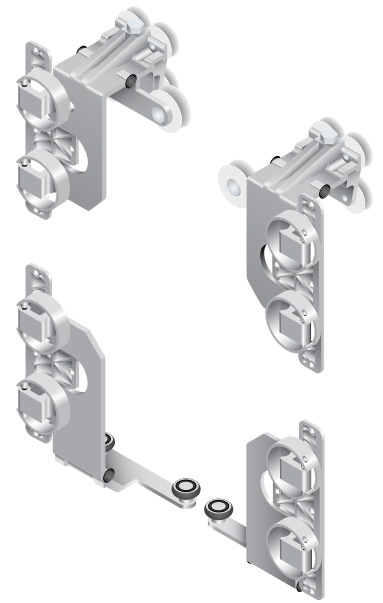
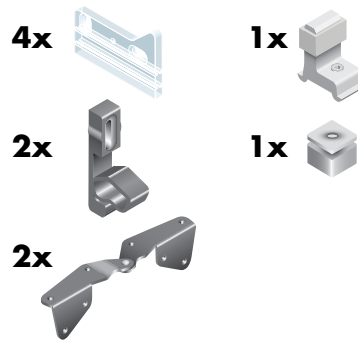
Sistem pentru dulapuri cu uși pliante și culisante.

- o pereche de canaturi culisează liber

Capacitate portantă: 40 kg

Art. nr.	Foaie ușă	UM	Preț RON	per
103 351 039 •	2	set	1.146,55	1 set

Grupă produs 300 379



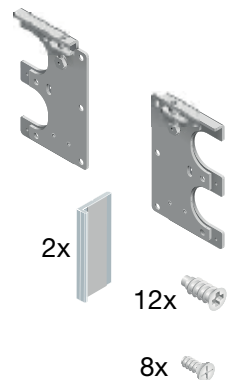
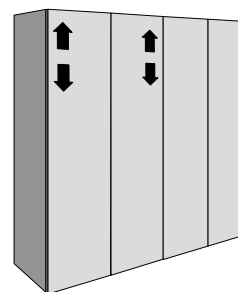
Placi de baza reglabile CINETTO PS11

Interval de reglare: ± 3 mm

Material: oțel

Art. nr.	UM	Preț RON	per
103 351 042	set	498,93	1 set

Grupă produs 300 379



Sina culisare CINETTO PS11

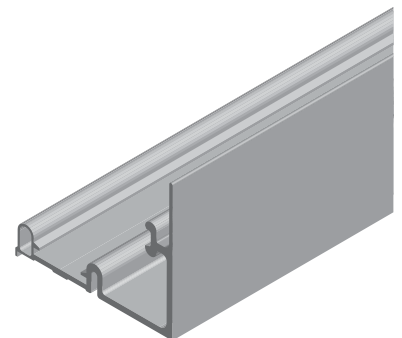
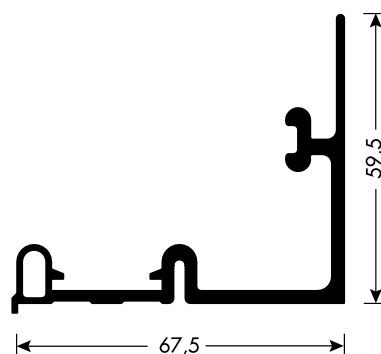
Lungime: 67,5 x 59,5 mm

Material: aluminiu

Finisaj: eloxat natur

Art. nr.	Lungime mm	Serviciu	UM	Preț RON	per
103 351 041 •	6100	Debitare la dimensiune	mm	118,27	1000 mm

Grupă produs 300 379



Sina ghidare dubla CINETTO PS11 inferioara

- Prindere cu cleme 103 351 384 (pentru montare prin înșurubare) sau 103 351 385 (pentru prindere în nut)

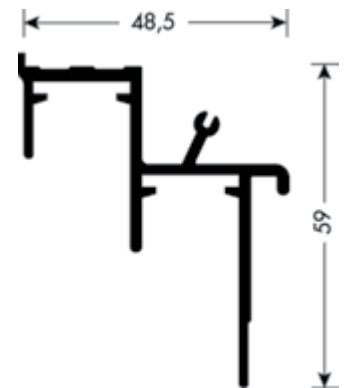
Varianta: neperforată

Lungime: 48,5 x 59 mm

Finisaj: eloxat natur

Art. nr.	Lungime mm	Material	UM	Preț RON	per
103 351 382 •	3050	aluminiu	buc	275,62	1 buc
103 351 397 •	6100	aluminiu	mm	85,36	1000 mm

Grupă produs 300 379

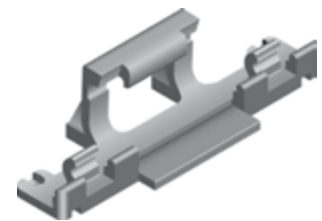
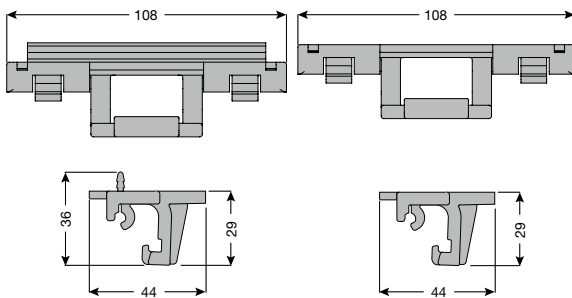


Piesa clipsare pentru sina ghidare CINETTO PS11/PS40/PS48

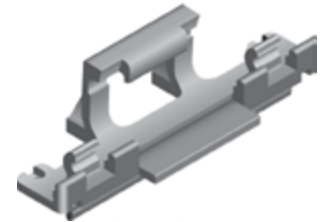
- Poziționare la distanțe de 500 mm.

Art. nr.	Tipul fixării	Material	Finisaj	UM	Preț RON	per
103 351 384	Șuruburi	plastic negru	Negru	buc	8,26	1 buc
103 351 385 •	Fixare cu nut și pană	plastic negru		buc	8,26	1 buc

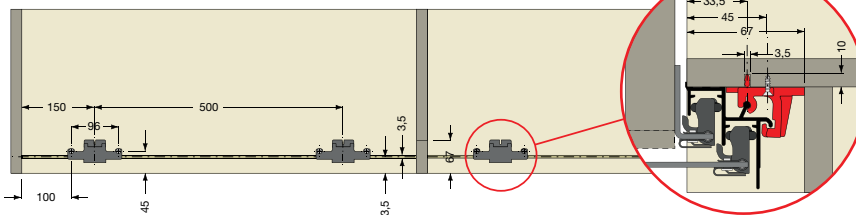
Grupă produs 300 379



103351384



103351385



Profil mascare CINETTO PS11

Indicație:

Poza este exemplificativa, culoarea profilului este neagra.

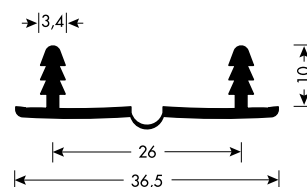
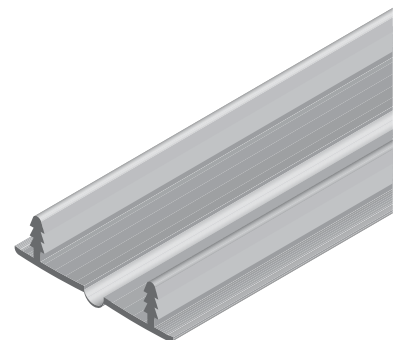
Lungime: 36,5 x 10 mm

Material: plastic

Finisaj: negru

Art. nr.	Lungime mm	UM	Preț RON	per
103 351 028	2600	buc	58,35	1 buc

Grupă produs 300 379





Sistem usi pliante culisante CINETTO PS11



Sistem usi pliante CINETTO PS23



Sistem usi pliante CINETTO PS23

- se utilizeaza in intreaga locuinta pentru usi grele si inalte
- cu sina de ghidare superioara
- ghidaj inferior optional
- conectare laterala cu balamale oala
- constructie corp si pentru usi pivotante

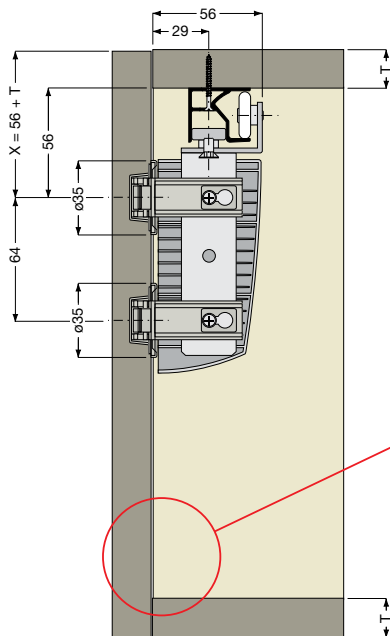
Indicatie:

Se pot utiliza balamale aplicate, cu unghi de deschidere min. 110°.

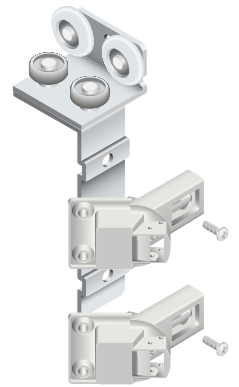
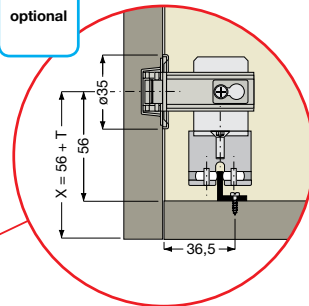
Foi usi: 2
Lățime canat până la: 600 mm
Capacitate portantă: 50 kg

Art. nr.	Utilizare	UM	Preț RON	per
103 351 017 •	stânga	set	169,81	1 set
103 351 018 •	dreapta	set	169,81	1 set

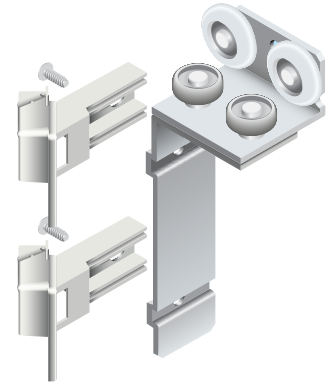
Grupă produs 300 379



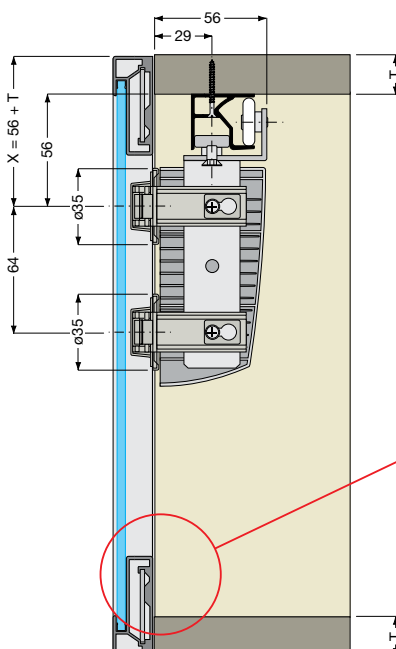
optional



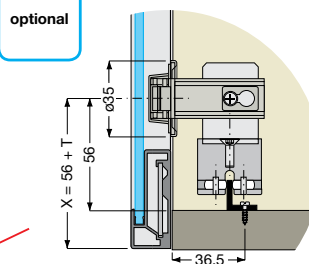
Stânga



dreapta



optional





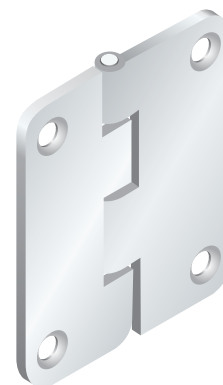
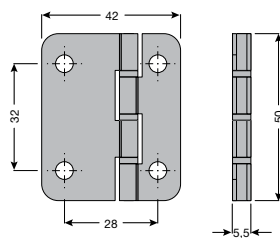
Balama usa plianta CINETTO PS23

- Balama pentru îmbinarea a 2 canaturi

Lățime balama deschisă: 42 mm
 Înălțime balama: 50 mm
 Material: oțel zincat

Art. nr.	UM	Preț RON	per
103 351 019 •	buc	5,11	1 buc

Grupă produs 300 379

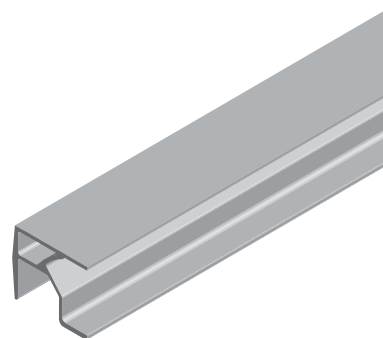
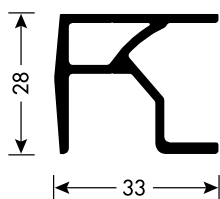


Sina culisare CINETTO PS23

Lungime: 33 x 28 mm
 Material: aluminiu
 Finisaj: eloxat natur

Art. nr.	Lungime mm	Serviciu	UM	Preț RON	per
103 351 008 •	6100	Debitare la dimensiune	mm	76,58	1000 mm

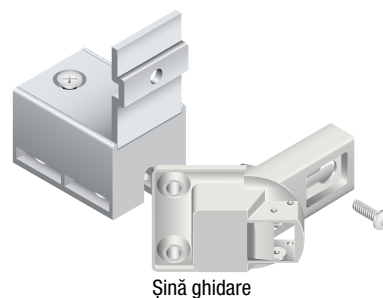
Grupă produs 300 379



Feronerie de ghidare CINETTO PS23

Art. nr.	Utilizare	UM	Preț RON	per
103 351 016 •	Șină ghidare	set	98,34	1 set

Grupă produs 300 379

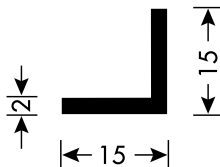


Sina ghidare CINETTO PS23

Lungime: 15 x 15 mm
 Material: aluminiu
 Finisaj: Eloxat natur

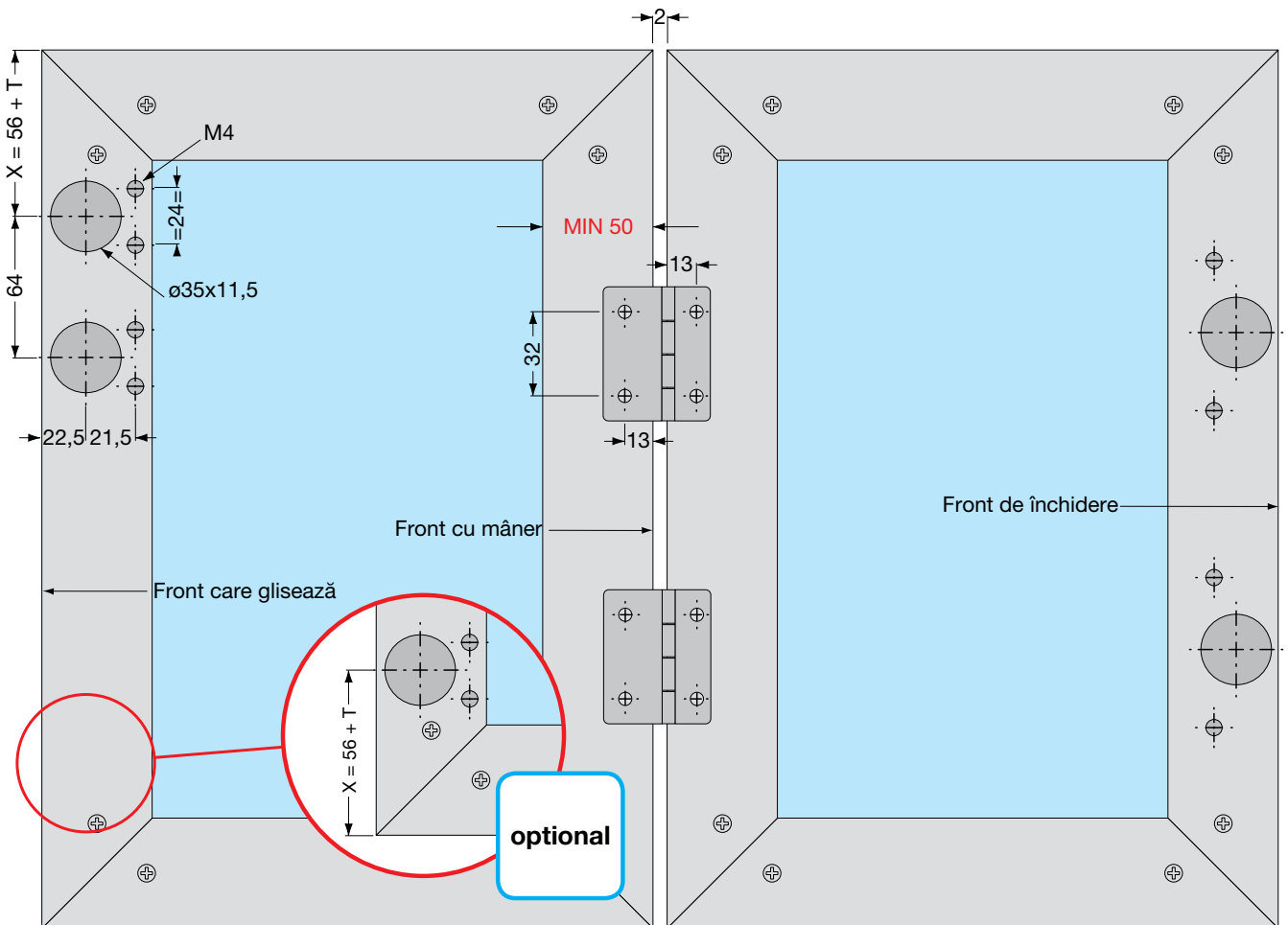
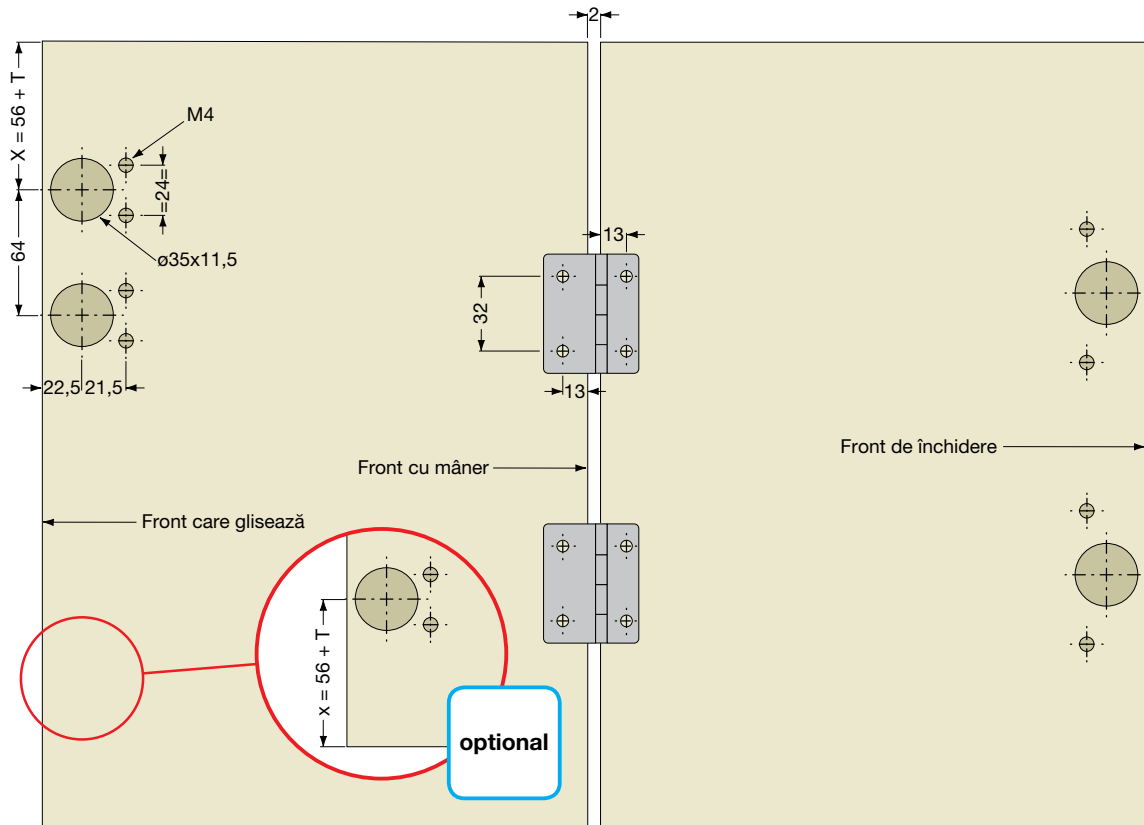
Art. nr.	Lungime mm	UM	Preț RON	per
103 351 009 •	6000	mm	38,68	1000 mm

Grupă produs 300 379

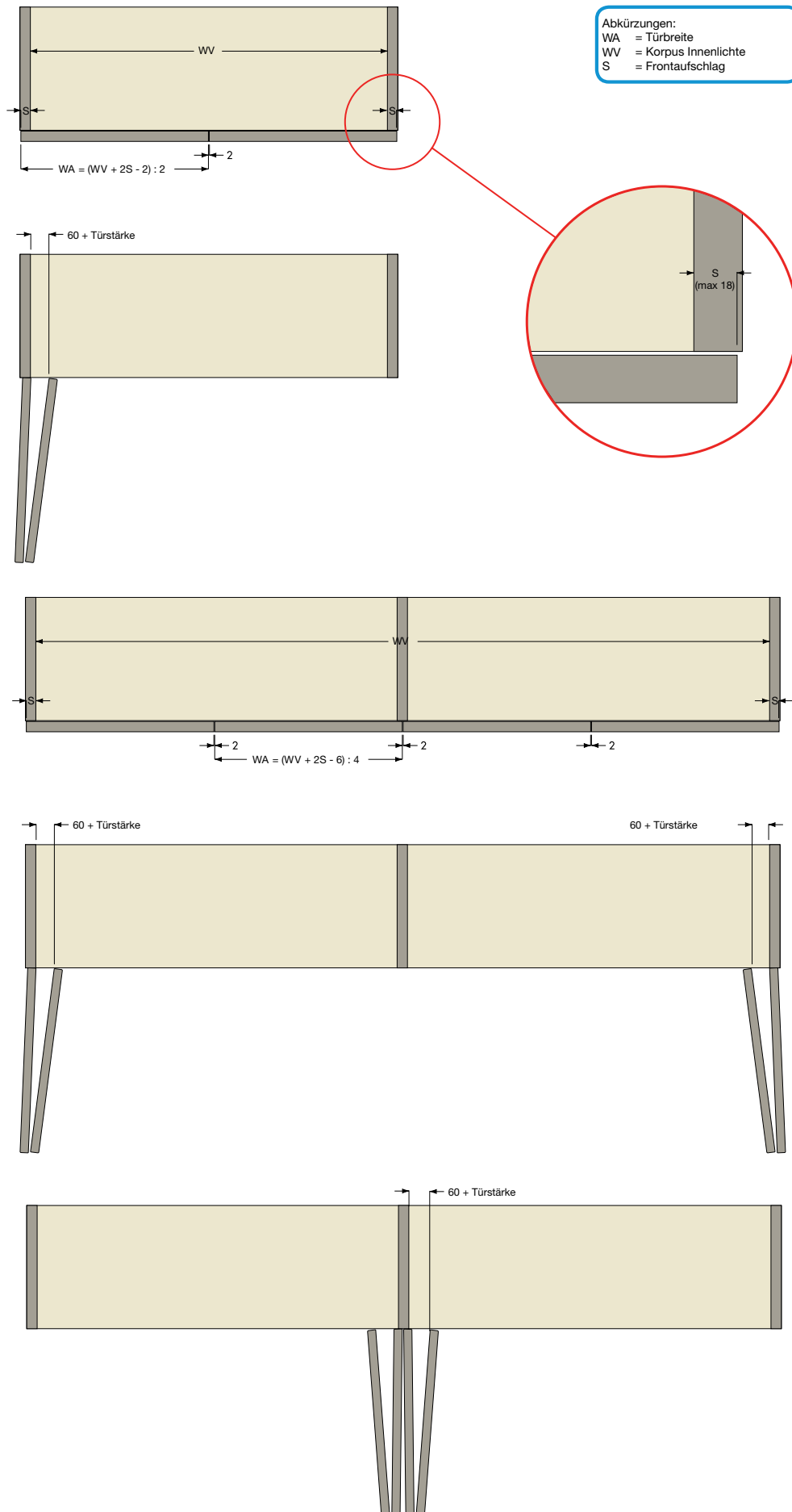




Sistem usi pliante CINETTO PS23



Sistem usi pliante CINETTO PS23





Sistem usi pliante CINETTO PS23



Scara culisanta biblioteca CINETTO PS20



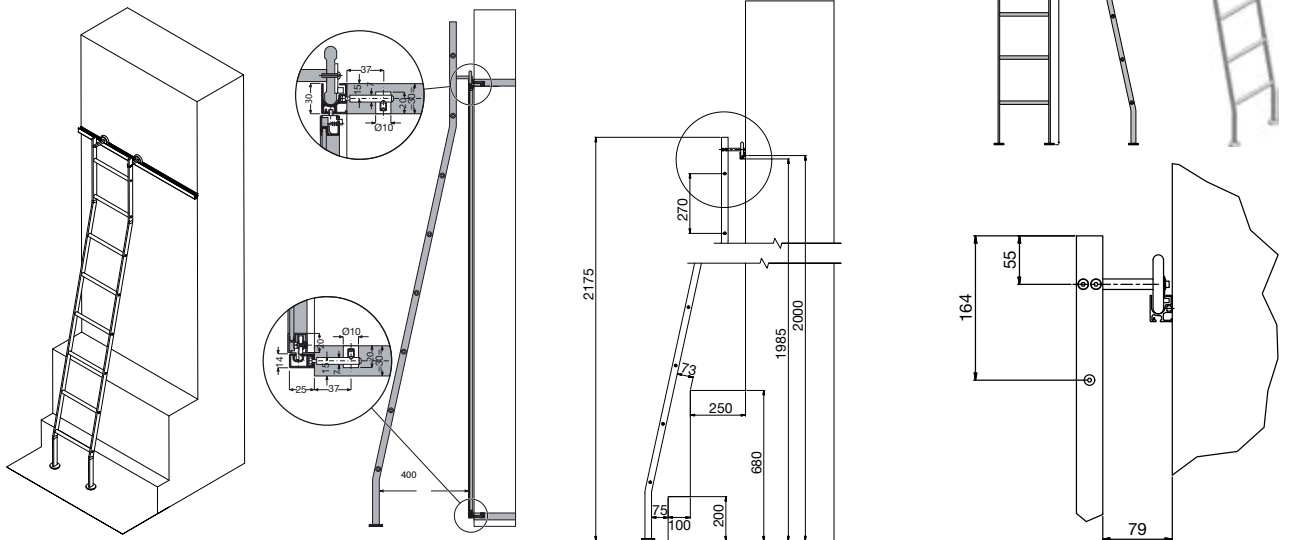


Scara culisanta biblioteca CINETTO PS20

Material: aluminiu
Finisaj: eloxat natur

Art. nr.	Înălțime mm	Lățime mm	Adâncime mm	UM	Preț RON	per
103 351 265 •	2175	350	400	buc	2.962,36	1 buc

Grupă produs 300 379

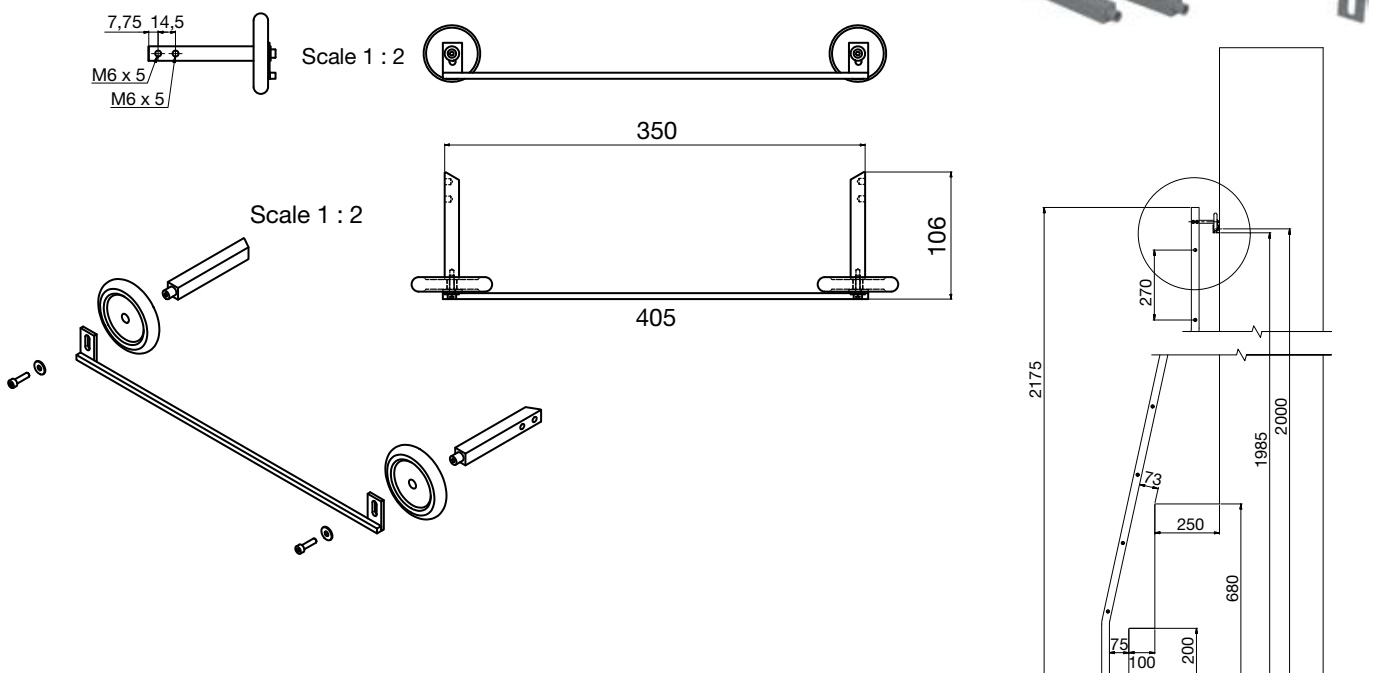


Scara biblioteca glisanta CINETTO PS20, set feronerie

Feronerie PS20 pentru productia de scari culisante din lemn pentru biblioteca.

Art. nr.	Material	Finisaj	UM	Preț RON	per
103 351 273	otel/plastic	gri	set	277,98	1 set

Grupă produs 300 379

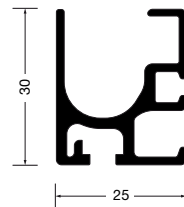


Sina culisanta scara biblioteca CINETTO PS20

Material: aluminiu
Finisaj: eloxat natur

Art. nr.	Lungime mm	UM	Preț RON	per
103 351 261 •	6100	mm	63,60	1000 mm

Grupă produs 300 379

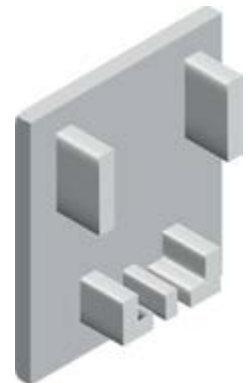
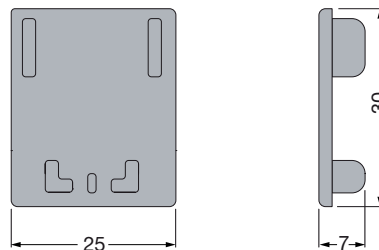


Capac sina culisare scara biblioteca CINETTO PS20

Material: plastic
Finisaj: gri

Art. nr.	UM	Preț RON	per
103 351 268 •	buc	9,44	1 buc

Grupă produs 300 379



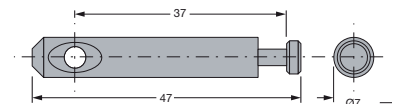
Set accesorii fixare CINETTO PS20

- pozitionare la distanta de 500mm

Articolul include:
1 x piesa de imbinare
1 x diblu
1 x surub

Art. nr.	UM	Preț RON	per
103 351 269	set	2,49	1 set

Grupă produs 300 379





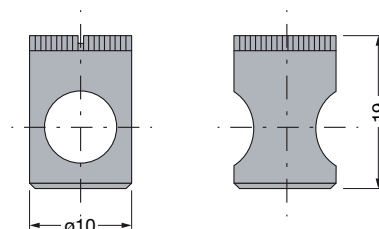
Piesa legatura scara biblioteca CINETTO PS20

Material: oțel

Finisaj: zincat

Art. nr.	Adâncime mm	ø mm	UM	Preț RON	per
103 351 262 •	19	10	buc	0,66	1 buc

Grupă produs 300 379



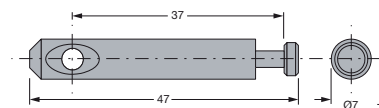
Diblu fixare scara biblioteca CINETTO PS20

Material: oțel

Finisaj: zincat

Art. nr.	Adâncime mm	ø mm	UM	Preț RON	per
103 351 263 •	47	7	buc	1,57	1 buc

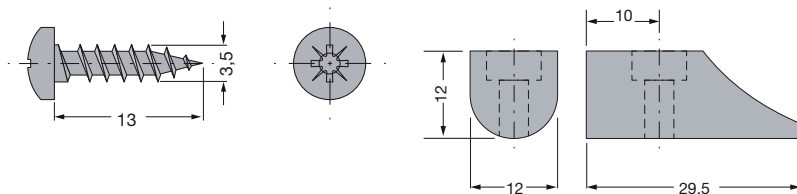
Grupă produs 300 379



Piesa siguranta scara biblioteca CINETTO PS20, set

Art. nr.	UM	Preț RON	per
103 351 270	set	41,17	1 set

Grupă produs 300 379

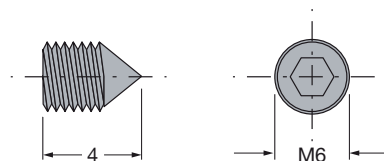


Surub fixare scara biblioteca CINETTO PS20

Material: otel
Finisaj: zincat

Art. nr.	Lungime mm	ø mm	Filet	UM	Preț RON	per
103 351 264 •	4	6	M	buc	0,26	1 buc

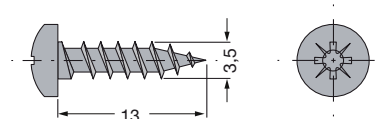
Grupă produs 300 379



Material: otel
Finisaj: zincat

Art. nr.	Lungime mm	ø mm	UM	Preț RON	per
103 351 267 •	13	3.5	buc	0,13	1 buc

Grupă produs 300 379



Schachermayer Romania - Sediul Central
Str. Ithaca FN, Bolintin Deal, Jud. Giurgiu
T. +4021 4570608/37, F. +4021 4570415

Schachermayer Romania - Filiala Transilvania
Str. Crinului Nr. 10, parter, Cluj-Napoca, Jud. Cluj
T. +40264 275073, F. +40264 275077

Schachermayer Romania - Showroom
Str. Ithaca FN, Bolintin Deal, Jud. Giurgiu
T. +4021 4570608/37, F. +4021 4570415

Sucursale din strainatate
Ungaria - Republica Ceha - Slovenia - Germania -
Republica Slovaca - Croația - Polonia -
Bosnia & Herțegovina - Serbia - Italia

