



# FERONERIE SI ACCESORII PENTRU USI DIN LEMN

## 2022

**SGH**  
schachermayer

Preturile nu includ TVA si pot suferi modificari.

Schachermayer Romania SRL nu este responsabila pentru eventualele omisiuni sau greseli de tipar. Culoarele pot diferi.



# Cum sa ne contactati...

## Schachermayer Romania SRL - sediul central

---

Str. Ithaca FN,  
Bolintin Deal, jud. Giurgiu  
T. +40 21 4570608/37, F. +40 21 4570415  
info@schachermayer.ro

## Schachermayer Romania SRL - filiala Transilvania

---

Str. Crinului Nr. 10, parter  
Cluj-Napoca, jud. Cluj  
T. +40 21 4570608/37, F. +40 21 4570415  
info@schachermayer.ro

## Schachermayer-Großhandels-gesellschaft m.b.H. - centrala Austria

---

Schachermayerstraße 2  
A-4020 Linz

## sucursale din strainatate

---

Ungaria - Republica Ceha - Slovenia - Germania - Republica Slovaca - Croatia - Polonia - Serbia -  
Bosnia&Hertegovina - Italia

program de lucru

l-j 8:00 - 17:00, v 8:00 - 14:30

### LEGENDA

- Stoc Austria
  - Se aduce pe comanda
- Celelalte produse in maximum 48 de ore in limita stocului din depozit.

# Feronerie si accesorii pentru usi din lemn

Broaste multipunct	pag 02 – 13
Balamale pentru usi de intrare	pag 14 – 19
Manere pentru usi de intrare	pag 20 – 40
Cilindri	pag 41 – 42
Mecanisme antipanica	pag 43 – 47
Amortizoare	pag 48 – 57
Broaste pentru usi de interior	pag 58 – 67
Balamale pentru usi de interior	pag 68 – 76
Sisteme pentru usi culisante	pag 77 – 107
Sisteme pentru usi pliante	pag 108 – 119
Manere pentru usi de interior	pag 120 – 130
Garnituri	pag 131 – 133
Praguri de trecere	pag 134
Praguri automate	pag 135 – 137
Perii de etansare	pag 138
Accesorii	pag 139 – 150
Tehnica de fixare	pag 151 – 160
Sisteme de imbinare Lamello	pag 161 – 164
Scule	pag 165 – 179
Chimicale	pag 180 – 183
Solutii de reparatie lemn	pag 184 – 193
Echipament de protectie	pag 194 – 206
Prim-ajutor	pag 207 – 208

**Broasca multipunct KfV AS 4100**

- Actionare din maner
- 4 role de siguranta cu auto-ajustare in luftul din falt in intervalul -2/+3.5 mm (10-15.5 mm)
- Poate echipa usi de intrare cu siguranta de baza

Directie:                                      universala  
 Varianta:                                     PZ 92  
 Dimensiune dorn:                         45mm  
 Nuca ax maner:                         8mm  
 Dimensiune carcasa centrala:        207.5x62.5mm  
 Varianta dimensiune:                 R002  
 Tip placa frontala:                    plata  
 Dimensiuni placa frontala:         16x2170 mm

Art. nr.	Material/ Finisaj	Inaltime maner mm	UM	Pret RON	per
102 209 078 •	otel zincat	1050	buc	197,75	1 buc

Grupa produs YOS104

**Broasca multipunct KfV BS 2100**

- Actionare din cheie
- 4 role de siguranta cu auto-ajustare in luftul din falt in intervalul -2/+3.5 mm (10-15.5 mm)
- Poate echipa usi de intrare, care urmeaza a fi testate si certificate cu protectie antifractie, clasa de rezistenta RC 2 conform EN 1627-1630

Directie:                                     universala  
 Varianta:                                     PZ 92  
 Dimensiune dorn:                         45mm  
 Nuca ax maner:                         8mm  
 Dimensiune carcasa centrala:        207.5x62.5mm  
 Varianta dimensiune:                 R002  
 Tip placa frontala:                    plata  
 Dimensiuni placa frontala:         16x2170mm

Art. nr.	Material/ Finisaj	Inaltime maner mm	UM	Pret RON	per
102 209 080	otel zincat	1050	buc	217,44	1 buc

Grupa produs YOS104



## Broasca multipunct KFV BS 2600

- Actionare din cheie
- 2 puncte de inchidere suplimentare bolt-carlig
- Limba de blocare SOFT LOCK: insertie din nailon, care asigura o inchidere silentioasa a usii
- Poate echipa usi de intrare, care urmeaza a fi testate si certificate cu protectie antifractie, clasa de rezistenta RC 3 conform EN 1627-1630

Directie:	universala
Varianta:	PZ 92
Dimensiune dorn:	45mm
Nuca ax maner:	8mm
Dimensiune carcasa centrala:	207.5x62.5mm
Varianta dimensiune:	B001
Tip placa frontala:	plata
Dimensiuni placa frontala:	16x2170mm

Art. nr.	Material/ Finisaj	Inaltime maner mm	UM	Pret RON	per
102 209 082 •	otel zincat	1020	buc	376,91	1 buc

Grupa produs YOS104



## Broasca multipunct KFV BS 2604

- Actionare din cheie
- 4 puncte de inchidere suplimentare bolt-carlig
- Limba de blocare SOFT LOCK: insertie din nailon, care asigura o inchidere silentioasa a usii
- Poate echipa usi de intrare, care urmeaza a fi testate si certificate cu protectie antifractie, clasa de rezistenta RC 3 conform EN 1627-1630

Directie:	universala
Varianta:	PZ 92
Dimensiune dorn:	45mm
Nuca ax maner:	8mm
Dimensiune carcasa centrala:	207.5x62.5mm
Varianta dimensiune:	B001
Tip placa frontala:	plata
Dimensiuni placa frontala:	16x2170mm

Art. nr.	Material/ Finisaj	Inaltime maner mm	UM	Pret RON	per
102 209 457	otel zincat	1020	buc	527,63	1 buc

Grupa produs YIS

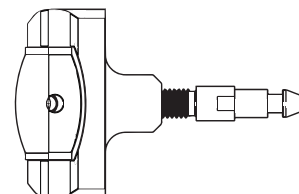


## Rola broasca KFV BS 2100/2600/2604

Directie:	universala
Dimensiune dorn:	45 mm

Art. nr.	Material	UM	Pret RON	per
102 209 302	otel zincat	buc	98,85	1 buc

Grupa produs YOS104



## Broasca multipunct semiautomata KFV AS 2750

- Actionare din cheie
- Limba de blocare si bolturile suplimentare SOFT LOCK: insertie din nailon, care asigura o inchidere silentioasa a usii
- Poate echipa usi de intrare, care urmeaza a fi testate si certificate cu protectie antiefractie, clasa de rezistenta RC 3 conform EN 1627-1630

Secventa de inchidere total independenta fata de secventele de incuiere, care garanteaza o functionare corecta la fiecare utilizare:

1. Usa ramane inchisa in presiune optima pe garnitura prin limba centrala si cele doua bolturi suplimentare
2. Usa se asigura prin zavorul central si cele doua carlige suplimentare

Directie:	universala
Tip punct de inchidere:	2 x bolt de inchidere
Varianta:	PZ 92
Dimensiune dorn:	45mm
Nuca ax maner:	8mm
Dimensiune carcasa centrala:	207.5x62.5mm
Varianta dimensiune:	B001
Tip placa frontala:	plata
Dimensiuni placa frontala:	16x2170mm
Material:	otel zincat

Art. nr.	Material/ Finisaj	Inaltime maner mm	UM	Pret RON	per
102 209 084 •	otel zincat	1020	buc	642,61	1 buc

Grupa produs YOS104



## Broasca multipunct automata KFV AS 3600

- Actionare din cheie
- Limba de blocare SOFT LOCK: insertie din nailon, care asigura o inchidere silentioasa a usii
- Poate echipa usi de intrare, care urmeaza a fi testate si certificate cu protectie antiefractie, clasa de rezistenta RC 3 conform EN 1627-1630.

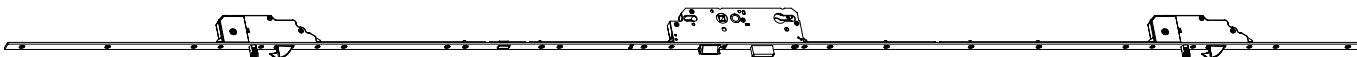
Secventa de inchidere total independenta fata de secventele de incuiere, care garanteaza o functionare corecta la fiecare utilizare:

1. Usa ramane inchisa in presiune optima pe garnitura prin limba centrala si cele doua bolturi suplimentare
2. Prin mecanismul din bolturile suplimentare, se declanseaza incuierea automata cu cele doua carlige
3. Prin cilindru si prin zavorul central usa se incuie, iar cursa manerului este blocata.

Directie:	universala
Tip punct de inchidere:	2 x bolt
Varianta:	PZ 92
Dimensiune dorn:	45mm
Nuca ax maner:	8mm
Dimensiune carcasa centrala:	207.5x62.5mm
Varianta dimensiune:	B001
Tip placa frontala:	plata
Dimensiuni placa frontala:	16x2170mm
Material:	otel zincat

Art. nr.	Material/ Finisaj	Inaltime maner mm	UM	Pret RON	per
102 209 423 •	otel zincat	1020	buc	577,26	1 buc

Grupa produs YOS104

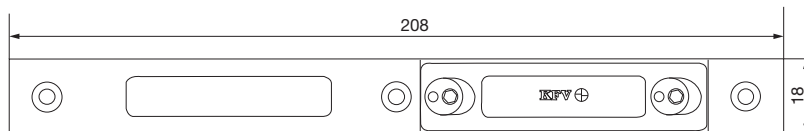


### Placa centrala reglabila KFV EF 18

- Placa centrala de inchidere profil lemn Eurofalt 18 mm
- Reglaj pentru presiunea pe garnitura +/- 2 mm

Art. nr.	Material/ Finisaj	Directie	UM	Pret RON	per
102 209 403	otel zincat	universala	buc	47,90	1 buc

Grupa produs YOS104

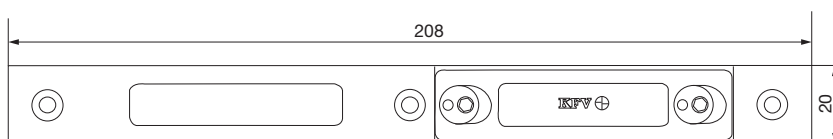


### Placa centrala reglabila KFV EF 20

- Placa centrala de inchidere profil lemn Eurofalt 20 mm
- Reglaj pentru presiunea pe garnitura +/- 2 mm

Art. nr.	Material/ Finisaj	Directie	UM	Pret RON	per
102 209 404	otel zincat	universala	buc	47,90	1 buc

Grupa produs YOS104

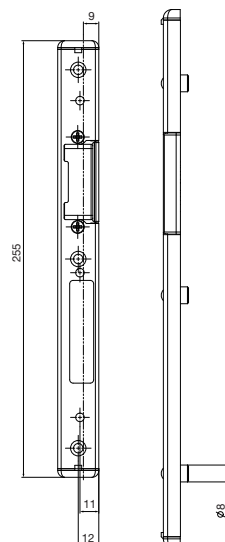
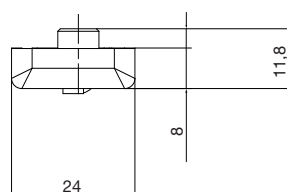


### Placa centrala reglabila KFV Euronut 7/8x4

- Placa centrala de inchidere profil lemn Euronut 7/8x4
- Reglaj pentru presiunea pe garnitura +/- 2,5mm
- Compatibila cu electromagnetul seria 5U cod 102 275 900 / 102 275 901

Art. nr.	Material/ Finisaj	Directie	UM	Pret RON	per
102 209 407	otel zincat	dreapta	buc	52,48	1 buc
102 209 408	otel zincat	stanga	buc	52,48	1 buc

Grupa produs YOS104

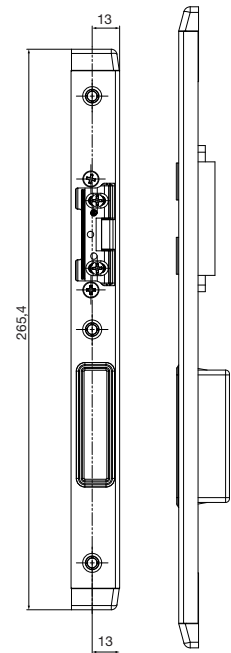
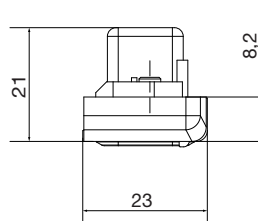


## Placa centrala reglabila KFV EF 24

- Placa centrala de inchidere profil lemn Eurofalt 24 mm
- Reglaj pentru presiunea pe garnitura +/- 2,5mm
- Poate echipa usi de intrare, care urmeaza a fi testate si certificate cu protectie antifractie, clasa de rezistenta RC 3 conform EN 1627-1630
- Compatibila cu electromagnetul seria 18E192, cod 102 275 556

Art. nr.	Material/ Finisaj	Directie	UM	Pret RON	per
102 209 405	otel zincat	dreapta	buc	97,27	1 buc
102 209 406	otel zincat	stanga	buc	97,27	1 buc

Grupa produs YOS104

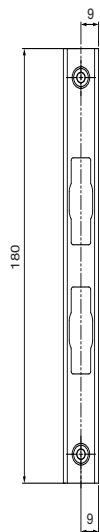
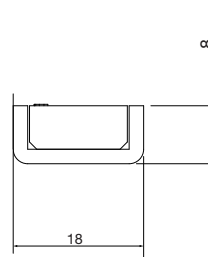


## Placa KFV EF 18

- Placa inchidere bolt-carlig profil lemn Eurofalt 18 mm
- Fara reglaj pentru presiunea pe garnitura

Art. nr.	Material/ Finisaj	Directie	UM	Pret RON	per
102 209 409 •	otel zincat	universala	buc	22,70	1 buc

Grupa produs YOS104

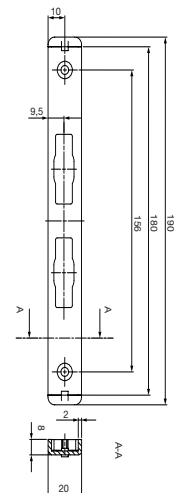


## Placa KFV EF 20

- Placa inchidere bolt-carlig profil lemn Eurofalt 20 mm
- Fara reglaj pentru presiunea pe garnitura

Art. nr.	Material/ Finisaj	Directie	UM	Pret RON	per
102 273 429 •	otel zincat	universala	buc	22,70	1 buc

Grupa produs YOS104



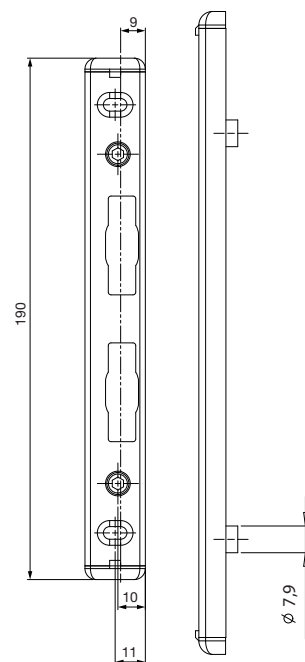
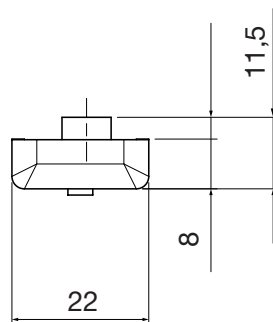


## Placa reglabila KFV Euronut

- Placa inchidere bolt-carlig profil lemn Euronut 7/8x4
- Reglaj pentru presiunea pe garnitura +/- 2,5mm

Art. nr.	Material/ Finisaj	Directie	UM	Pret RON	per
102 209 412 •	otel zincat	universala	buc	34,66	1 buc

Grupa produs YOS104

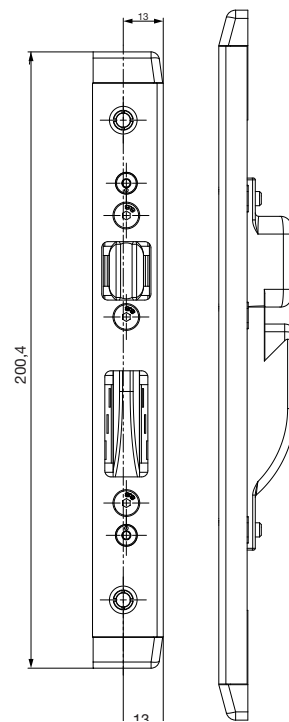
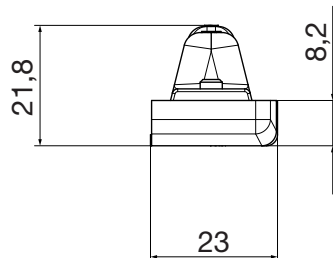


## Placa reglabila KFV EF 24

- Placa inchidere bolt-carlig dreapta profil lemn Eurofalt 24 mm
- Reglaj pentru presiunea pe garnitura +/- 2,5mm
- Poate echipa usi de intrare, care urmeaza a fi testate si certificate cu protectie antifractie, clasa de rezistenta RC 3 conform EN 1627-1630.

Art. nr.	Material/ Finisaj	Directie	UM	Pret RON	per
102 209 410 •	otel zincat	dreapta	buc	63,32	1 buc
102 209 411 •	otel zincat	stanga	buc	63,32	1 buc

Grupa produs YOS104



**Piesa de siguranta SIEGENIA EF 18**

- Piesa de siguranta inchidere toc profil lemn Eurofalt 18 mm
- Poate echipa usi de intrare, care urmeaza a fi testate si certificate cu protectie antifractie, clasa de rezistenta RC 2 conform EN 1627-1630

Art. nr.	Material/ Finisaj	Directie	UM	Pret RON	per
102 209 413	otel zincat	universala	buc	7,13	1 buc

Grupa produs YOS101

**Piesa de siguranta SIEGENIA EF 20**

- Piesa de siguranta inchidere toc profil lemn Eurofalt 20 mm
- Poate echipa usi de intrare, care urmeaza a fi testate si certificate cu protectie antifractie, clasa de rezistenta RC 2 conform EN 1627-1630

Art. nr.	Material/ Finisaj	Directie	UM	Pret RON	per
102 209 414 •	otel zincat	universala	buc	7,13	1 buc

Grupa produs YOS101

**Piesa de siguranta SIEGENIA EF 24**

- Piesa de siguranta inchidere toc profil lemn Eurofalt 24 mm
- Poate echipa usi de intrare, care urmeaza a fi testate si certificate cu protectie antifractie, clasa de rezistenta RC 2 conform EN 1627-1630

Art. nr.	Material/ Finisaj	Directie	UM	Pret RON	per
102 209 415	otel zincat	universala	buc	7,13	1 buc

Grupa produs YOS101

**Piesa de siguranta SIEGENIA Euronut 7/8x4**

- Piesa de siguranta inchidere toc profil lemn Euronut 7/8x4
- Poate echipa usi de intrare, care urmeaza a fi testate si certificate cu protectie antifractie, clasa de rezistenta RC 2 conform EN 1627-1630

Art. nr.	Material/ Finisaj	Directie	UM	Pret RON	per
102 209 416	otel zincat	universala	buc	7,13	1 buc

Grupa produs YOS101





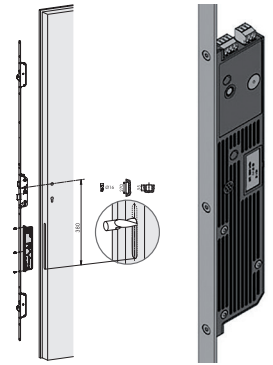
## Motor KFV A-opener 2.2

Pentru echiparea broastei automate AS 3600.  
Mod de functionare: blocare mecanica, deblocare electrica.  
Optiunile de conectare corespund tipului Genius CA.

Sistem: broasca multipunct KFV AS 3500/3600

Art. nr.	Alimentare	UM	Pret RON	per
102 235 570	curent 24 V DC	buc	1.645,55	1 buc

Grupa produs 200 296



## Scanner amprente IDENCOM BioKey Inside APP

Scanner pentru amprenta cu montare incastrata pe usi, cutii postale, interfoane etc.

Date tehnice:

- Include modul Bluetooth (aplicatie control BioKey)
- Tensiune de functionare: 8 - 24 V DC
- Interval temperatura - 20 pana la + 85° C
- Capacitate de memorare 150 de amprente
- Conexiune de date criptata 128 biti
- Securitate testata VdS impotriva schimbarii
- Memorie de evenimente in timp real cu marcaj de timp pentru acoperirea asigurarilor
- Senzor capacitiv (CMOS) pentru a impiedica urmele de amprenta digitala
- FAR 1:1.000.000 (conformitate VdS testata)
- Mecanism de blocare integrat in conformitate cu standardul VdS
- Carcasa metalica etansa, care a trecut testul de mediu si clima VdS
- Compatibil cu broaste automate uzuale (plug & play)
- Instalare usoara
- Inaltime optima de montare 1200 mm- poate fi utilizat cu usurinta de persoane cu inaltime mica (copii)

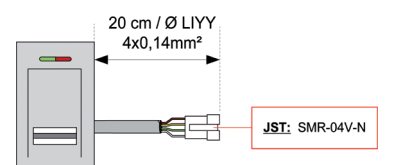
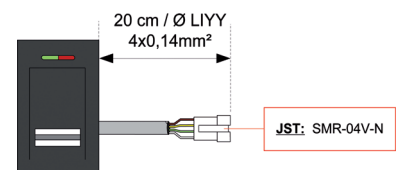
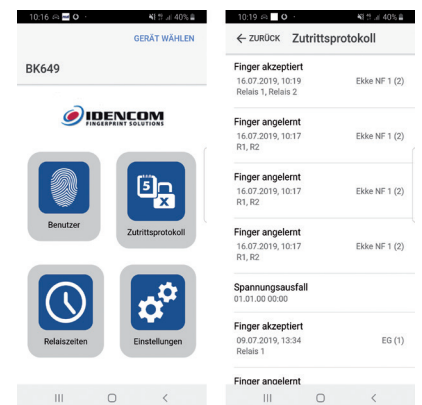
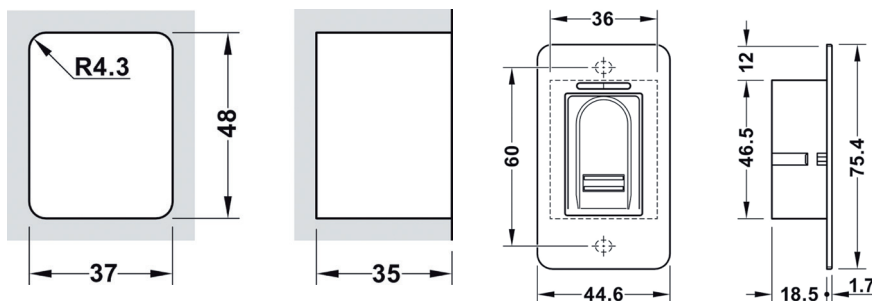
Articolul nu include accesorii

Dimensiune: 75,4 x 44,6 x 25 mm

Tip protectie: IP65

Art. nr.	Varianta	Material	UM	Pret RON	per
102 204 300	montaj incastrat, inclusiv modul Bluetooth /aplicatie pentru control	inox	buc	3.329,85	1 buc
102 204 301	montaj incastrat, inclusiv modul Bluetooth /control APP	inox-negru	buc	3.614,56	1 buc

Grupa produs CC3



## Scanner amprente IDENCOM BioKey Inside Mini X APP

Scanner pentru amprenta cu montare incastrata pe usi, cutii postale, interfoane etc.

Date tehnice:

- Include modul Bluetooth (aplicatie control BioKey)
- Tensiune de functionare: 8 - 24 V DC
- Interval temperatura - 20 pana la + 85° C
- Capacitate de memorare 150 de amprente
- Conexiune de date criptata 128 biti
- Securitate testata VdS impotriva schimbarii
- Memorie de evenimente in timp real cu marcaj de timp pentru acoperirea asigurarilor
- Senzor capacitiv (CMOS) pentru a impiedica urmele de amprenta digitala
- FAR 1:1.000.000 (conformitate VdS testata)
- Mecanism de blocare integrat in conformitate cu standardul VdS
- Carcasa metalica, incapsulata etans, care a trecut testul de mediu si clima VdS
- Compatibil cu broaste automate uzuale (plug & play)
- Instalare usoara
- Inaltime optima de montare 1200 mm si inclinare a ghidajului pentru degete

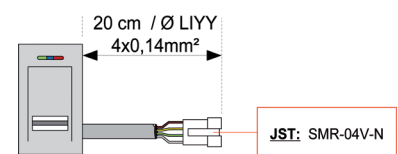
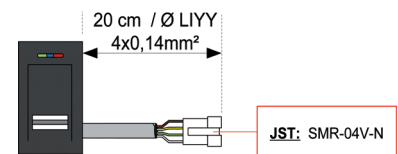
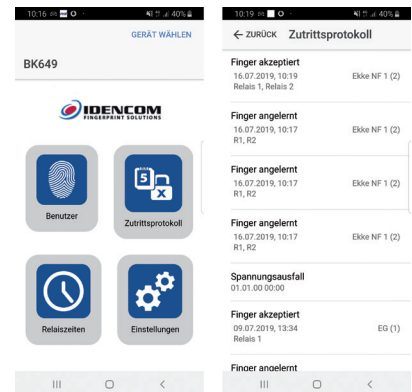
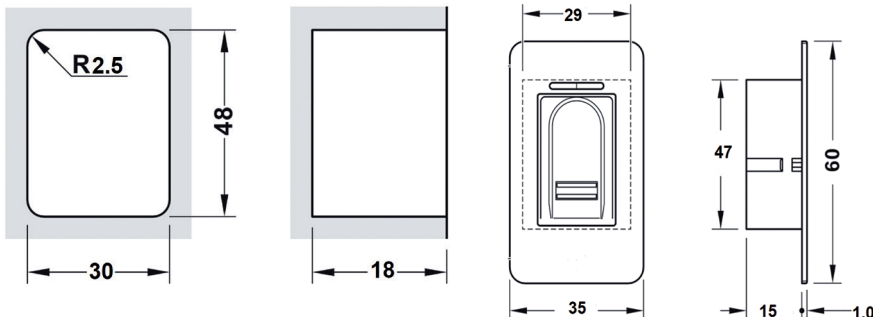
Articolul nu include accesorii

Dimensiune mm: 60 x 35 x 18

Tip protectie: IP65

Art. nr.	Varianta	Material	UM	Pret RON	per
102 204 302	montaj incastrat, inclusiv modul Bluetooth /control APP	inox	buc	3.329,85	1 buc
102 204 303	montaj incastrat, inclusiv modul Bluetooth / comanda APP	inox negru	buc	3.329,85	1 buc

Grupa produs CC3





## Tastatura BioKey Inside Premium

Tastatura pentru montare incastrata pe usi, cutii postale, interfoane etc.

Date tehnice:

- Tensiune de functionare: 8 - 24 V DC
- Interval de temperatura - 20 pana la + 85° C
- Capacitate de stocare 1 cod principal + 150 coduri de utilizator
- Conexiune de date criptata 128 biti
- Carcasa si butoane din otel inoxidabil, incapsulate impermeabil
- Cu modul de releu adecvat, compatibil cu incuietorile motorizate obisnuite

Articolul nu include accesorii

Dimensiune: 75,4 x 44,6 x 25 mm

Tip protectie: IP65

Art. nr.	Varianta	Varianta	UM	Pret RON	per
102 204 313	montare incastrata	inox	buc	2.404,88	1 buc

Grupa produs CC3



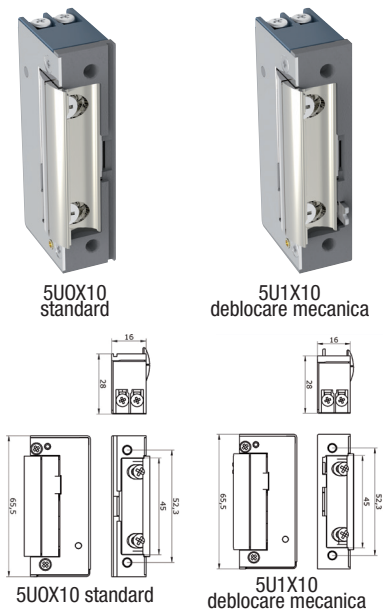
## Electromagnet seria 5U, 9 - 24 V

- Reglaj presiune pe garnitura 2,1 mm
- Adancime intrare limba de blocare broasca 5,2 mm
- Rezistenta la rupere 4800 N
- Durabilitate testata 200.000 cicluri:
- Pozitie de montaj: orizontal sau vertical

Varianta cutie: simetrica  
 Inaltime carcasa: 65,5 mm  
 Latime carcasa: 16 mm  
 Adancime carcasa: 28 mm  
 Tensiune: 9 - 24 V  
 Directie: universala

Art. nr.	Tip	Varianta	UM	Pret RON	per
102 275 900	5U0X10	standard	buc	143,84	1 buc
102 275 901	5U1X10	deblocare mecanica	151,62	1 buc	

Grupa produs 200



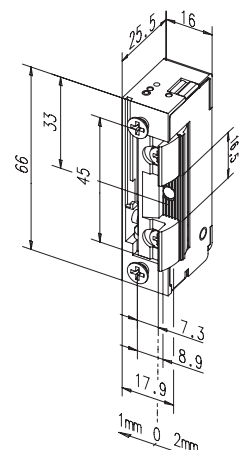
## Electromagnet seria 18E192, Fafix 10-24V

- Reglaj presiune pe garnitura -1/2 mm
- Cu deblocare mecanica
- Rezistenta la rupere 3750 N
- Durabilitate testata 250.000 cicluri:
- Pozitie de montaj: orizontal sau vertical

Varianta cutie: simetrica  
 Inaltime carcasa: 66 mm  
 Latime carcasa: 16 mm  
 Adancime carcasa: 25,5 mm  
 Tensiune: 10 - 24 V  
 Directie: universala

Art. nr.	Tip	Varianta	UM	Pret RON	per
102 275 556	118E192	deblocare mecanica	buc	335,81	1 buc

Grupa produs 200 C03



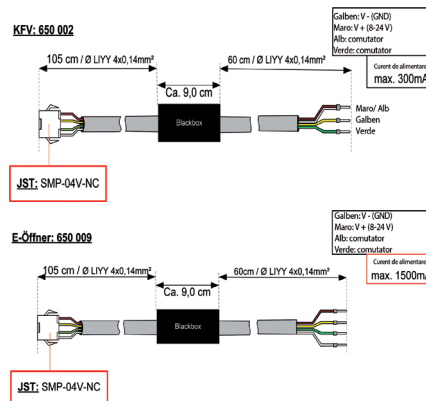
## Modul cablu releu IDENCOM BioKey

Lungime totala: 1740 mm  
Tensiunea de lucru: 8-24 V DC

Art. nr.	Varianta	Curentul de cuplare	Sistem	UM	Pret RON	per
102 204 306	1- placa de releu (cutie neagra) cu cablare cu 4 pini (4 x 0,14), comutator de resetare si imperechere	max.300 mA	broaste KFV	buc	213,46	1 buc
102 204 310	1- placa de releu (cutie neagra) cu cablare cu 4 pini (4 x 0,14), comutator de resetare si imperechere	max.1500mA	electro-magnet DC E	buc	213,46	1 buc



Grupa produs CC3



## Alimentator pentru sina HDR-60-12

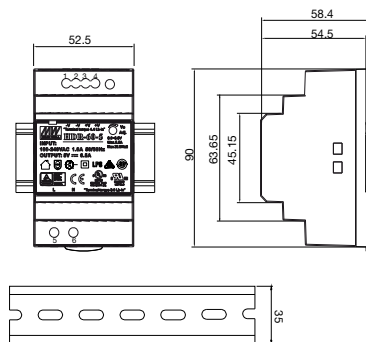
- Se monteaza direct pe sina
- Forma inchisa, conexiuni cu suruburi de contact protejate
- Intrare universala
- Protectie impotriva scurtcircuitului, suprasarcinii, supratensiunii
- Indicator LED pentru stare pornita

Tensiune de iesire: 12 VDC; 4,5 A  
Tensiune de intrare: 85 - 264 V AC  
Temperatura operare: -30°C pana la 70°C  
Putere nominala: 54 W  
Clasa protectie: 2  
Tip de montaj: REG



Art. nr.	Varianta	Dimensiune	UM	Pret RON	per
102 273 179	230 V AC/ 12 V DC	4TE, 52,5 x 90 x 58,4	buc	270,92	1 buc

Grupa produs CB7



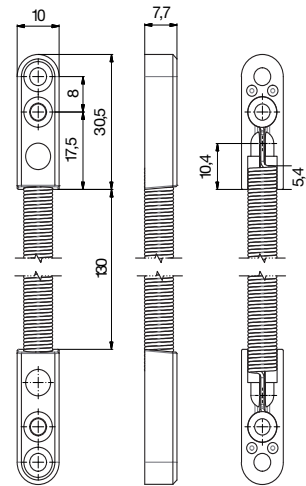
## Protectie cablu LINK

Unghi de deschidere 180 grade  
Diametru interior 5,3 mm

Material: inox/capete din plastic

Art. nr.	Sistem	Lungime mm	UM	Pret RON	per
102 276 130 •	Cablu de pama la 4,9 mm	191	buc	107,21	1 buc

Grupa produs 200 C69



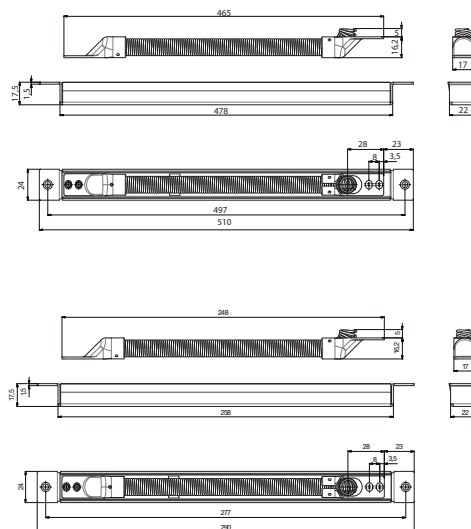
## Protectie cablu LINK M1190

Pentru transmiterea cablului de alimentare de la tocul usii la canat

Latime frezare front: 22 mm  
Latime: 24 mm  
Sistem: cablu de pana la 8 mm  
Adancime: 17,5 mm

Art. nr.	Material	Lungime mm	Unghi deschidere °	Varianta	UM	Pret RON	per
102 275 873 •	otel cromat	260	100	lungime 248 mm diametru interior 10mm	buc	185,89	1 buc
102 275 874 •	otel nichelat	480	lungime 468 mm diametru interior 10mm	buc	293,09	1 buc	

Grupa produs 200 C69



## Balama usa SIMONSWERK Baka Protect 4010 3D/ 4010 3D FD

- potrivite pentru orice geometrie a profilelor
- stiftul balamalei situat in interior

Posibilitati de reglare confortabila 3D:

Lateral +/- 3 mm

Inaltime + 3 mm

Presiune +/- 3 mm

Indicatie:

Valoarea de incarcare se refera la trei balamale per canat (1 x 2 m). Limita de incarcare este atinsa la 180 kg atunci cand se utilizeaza o a patra balama in treimea superioara, care trebuie comandata separat.

Articolul include:

1 balama = reglaj in inaltime si lateral

2 balamale = reglaj presiune si lateral

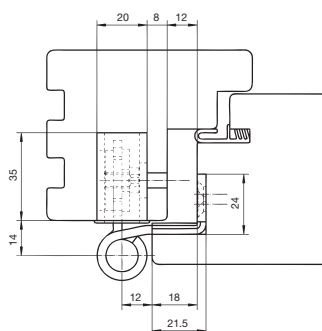
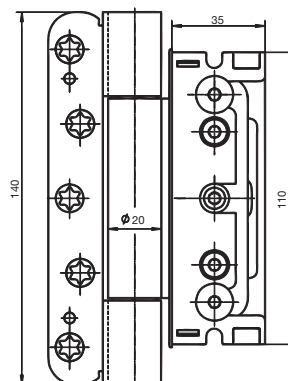
Balama ø: 20 mm

Inaltime balama: 140 mm

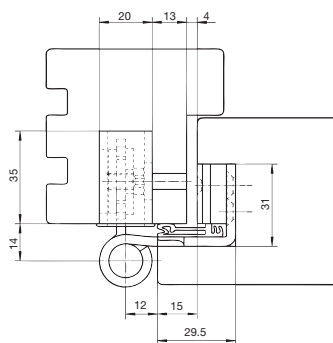
Capacitate portanta: 160 kg

Art. nr.	Varianta	Stift de siguranta MSTs	Material/Finisaj	UM	Pret RON	per
102 220 607	standard	fara	otel zincat argintiu	SET	421,30	1 SET
102 265 455	standard	cu	otel zincat argintiu	SET	567,80	1 SET
102 265 458	standard	fara	inox mat	SET	974,85	1 SET
102 265 459	standard	cu	inox mat	SET	1.040,28	1 SET
102 220 608	FD	fara	otel zincat argintiu	SET	420,99	1 SET
102 265 457	FD	cu	otel zincat argintiu	SET	654,12	1 SET
102 265 460	FD	fara	inox mat	SET	974,85	1 SET
102 265 461	FD	cu	inox mat	SET	1.040,28	1 SET
102 219 858	FD	fara	RAL 9005 negru	SET	737,19	1 SET
102 219 859	FD	cu	RAL 9005 negru	SET	802,62	1 SET
102 265 738	suplimentara, FD	fara	otel zincat argintiu	buc	169,39	1 buc

Grupa produs 200 210



standard



FD



**Balama usa SIMONSWERK Baka Protect 4030 3D FD**

- potrivite pentru orice geometrie a profilelor
- stiftul balamalei situat in interior

Posibilitati de reglare confortabila 3D:

Lateral +/- 3 mm  
 Inaltime + 3 mm  
 Presiune +/- 3 mm

Indicatie:

Valoarea de incarcare se refera la trei balamale per canat (1 x 2 m). Limita de incarcare este atinsa la 180 kg atunci cand se utilizeaza o a patra balama in treimea superioara, care trebuie comandata separat.

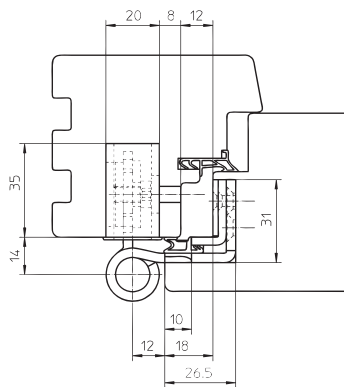
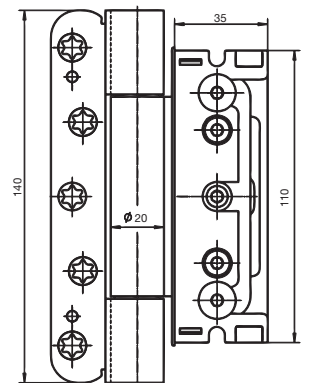
Articolul include:

1 balama = reglaj in inaltime si lateral  
 2 balamale = reglaj presiune si lateral

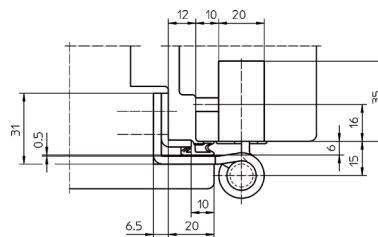
Balama  $\varnothing$ : 20 mm  
 Inaltime balama: 140 mm  
 Capacitate portanta: 160 kg

Art. nr.	Varianta	Stift de siguranta MSTs	Material/ Finisaj	UM	Pret RON	per
102 265 466	FD	fara	otel zincat argintiu	SET	421,20	1 SET
102 265 467 •	FD	cu	otel zincat argintiu	SET	567,80	1 SET
102 265 468 •	FD	fara	inox mat	SET	974,85	1 SET
102 265 469 •	FD	cu	inox mat	SET	1.040,28	1 SET

Grupa produs 200 210



Umar cercevea 18 - 18 mm



Umar cercevea 18 - 20 mm

## Balama usa SIMONSWERK Baka Protect 4060 3D FD

- potrivite pentru orice geometrie a profilelor
- stiftul balamalei situat in interior

Posibilitati de reglare confortabila 3D:

Lateral +/- 3 mm

Inaltime + 3 mm

Presiune +/- 3 mm

Indicatie:

Valoarea de incarcare se refera la trei balamale per canat (1 x 2 m). Limita de incarcare este atinsa la 180 kg atunci cand se utilizeaza o a patra balama in treimea superioara, care trebuie comandata separat.

1 set = 3 buc.

Articolul include:

1 balama = reglaj in inaltime si lateral

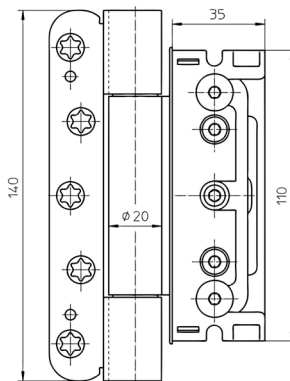
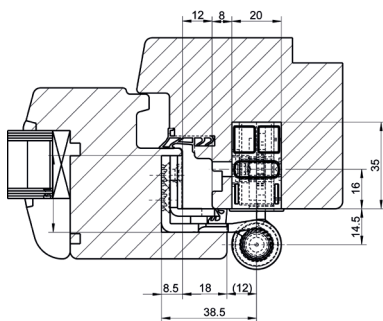
2 balamale = reglaj presiune si lateral

Balama  $\varnothing$ : 20 mm  
Inaltime balama: 140 mm  
Capacitate portanta: 160 kg



Art. nr.	Varianta:	Stift de siguranta MSTs	Material/Finisaj	UM	Pret RON	per
102 220 753 •	FD	fara	otel zincat argintiu	SET	421,30	1 SET
102 220 727 •	FD	cu	otel zincat argintiu	buc	452,81	1 buc

Grupa produs 200 210





**Capace mascare seria 4 pentru balama usa SIMONSWERK Baka Protect**

Varianta: 1 set = piese superioare, inferioare si mediane pentru trei balamale

Art. nr.	Forma cap	Material/ Finisaj	UM	Pret RON	per
102 220 867	plat rotund	plastic alb RAL 9016	SET	33,53	1 SET
102 265 437	plat rotund	plastic maro	SET	55,79	1 SET
102 220 865	plat rotund	plastic auriu	SET	69,76	1 SET
102 220 864	semirotund	plastic brunat	SET	105,77	1 SET
102 220 866	semirotund	plastic cromat mat	SET	105,77	1 SET

Grupa produs 200 210



**Balama usa SIMONSWERK Tectus TE 540 3D**

Balama ascunsa

Pentru usi fara falt

(La utilizarea pentru tocuri captusite si de otel sunt necesare anumite elemente de prindere)

Posibilitati de reglare confortabila 3D:

Lateral +/- 3 mm

Inaltime + 3 mm

Presiune +/- 3 mm

Latime balama: 32 mm

Inaltime balama: 200 mm

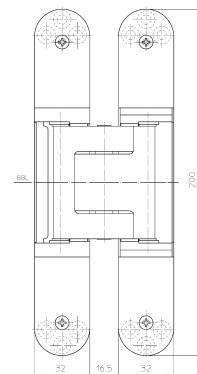
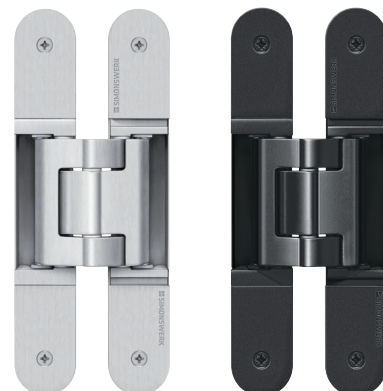
Posibilitate de reglare: tridimensional

Capacitate portanta: 120 kg

Frezare ø: 24 mm

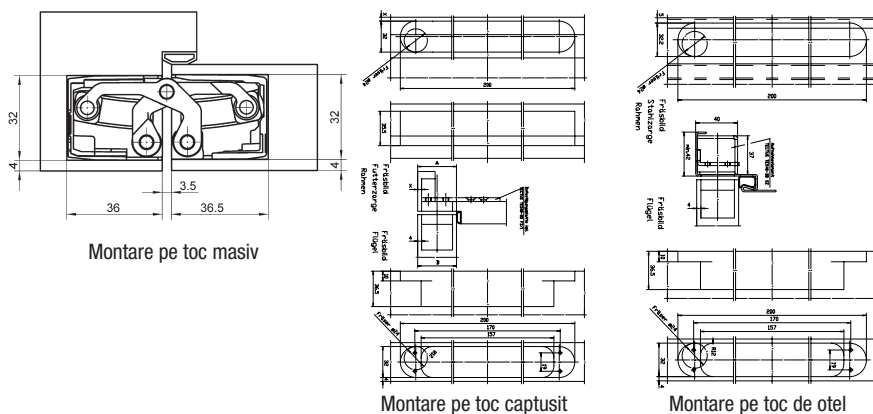
Unghi deschidere: 180 °

Tip usa: fara falt



Art. nr.	Material/ Finisaj	UM	Pret RON	per
102 265 612	otel zincat argintiu F1	buc	509,53	1 buc
102 265 613	otel vopsit finisaj inox	buc	626,20	1 buc
102 265 595	otel vopsit negru mat	buc	705,15	1 buc

Grupa produs 200 C44



## Balama usa SIMONSWERK Tectus TE 640 3D

Balama ascunsa

Pentru usi fara falt

(La utilizarea pentru tocuri captusite si de otel sunt necesare anumite elemente de prindere)

Posibilitati de reglare confortabila 3D:

Lateral +/- 3 mm

Inaltime + 3 mm

Presiune +/- 3 mm

Latime balama: 32 mm

Inaltime balama: 240 mm

Posibilitate de reglare: tridimensional

Capacitate portanta: 200 kg

Frezare ø: 24 mm

Unghi deschidere: 180 °

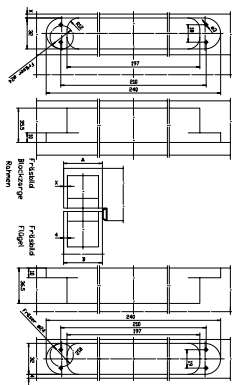
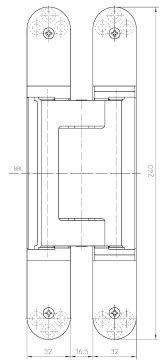
Tip usa:

fara falt

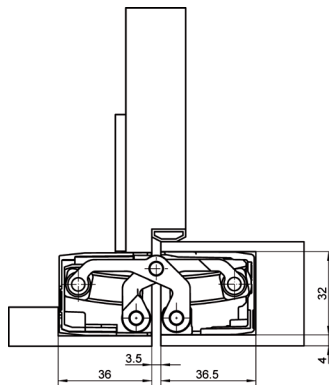


Art. nr.	Material/ Finisaj	UM	Pret RON	per
102 265 620 •	otel zincat argintiu F1	buc	553,79	1 buc
102 265 621 •	otel vopsit finisaj inox	buc	836,82	1 buc

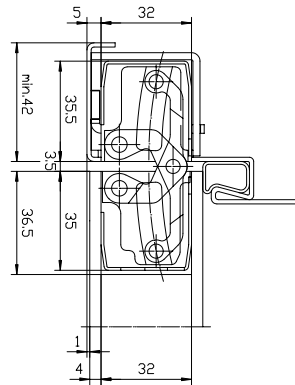
Grupa produs 200 C44



Montare pe toc masiv



Montare pe toc captusit



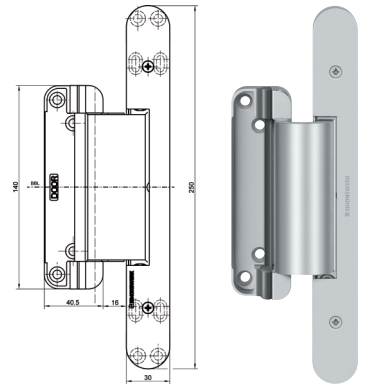
Montare pe toc de otel

**Balama usa SIMONSWERK Tectus TE 680 3D FD**

Balama ascunsa  
Latime umar cercevea 18mm  
Pentru usi cu falt  
Sistem de etansare continuu

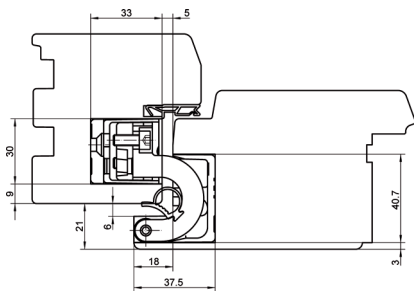
Posibilitati de reglare confortabila 3D:  
Lateral +/- 3 mm  
Inaltime + 3 mm  
Presiune +/- 1,5 mm

Latime balama: parte toc 30 mm/ parte cercevea 40,5 mm  
Inaltime balama: 250 mm  
Posibilitate de reglare: tridimensional  
Capacitate portanta: 160 kg  
Frezare ø: 20 mm  
Unghi deschidere: 180 °  
Tip usa: cu falt

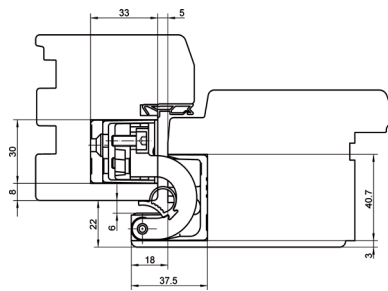


Art. nr.	Material/ Finisaj	UM	Pret RON	per
102 265 559 •	otel vopsit argintiu F1	buc	534,45	1 buc

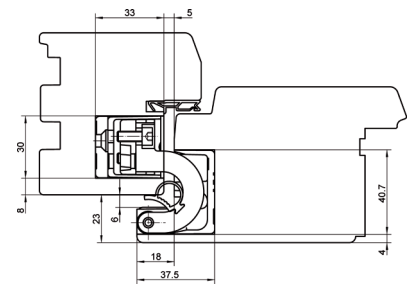
Grupa produs 200 C44



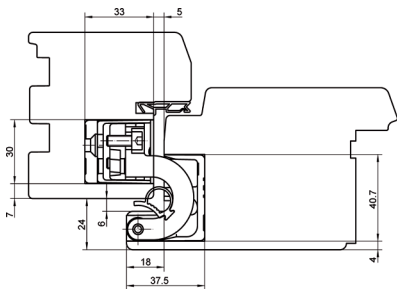
Umar cercevea 18 - 21 mm



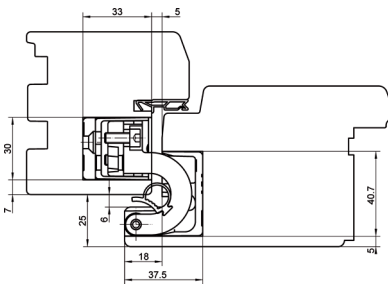
Umar cercevea 18 - 22 mm



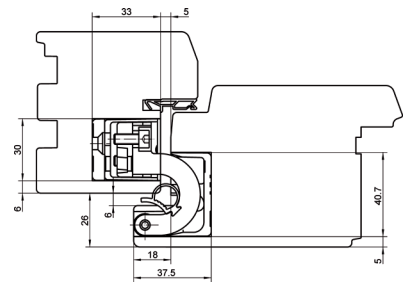
Umar cercevea 18 - 23 mm



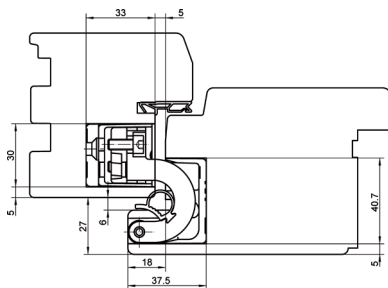
Umar cercevea 18 - 24 mm



Umar cercevea 18 - 25 mm



Umar cercevea 18 - 26 mm

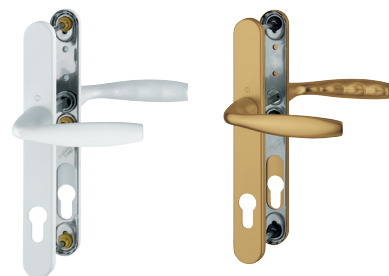


Umar cercevea 18 - 27 mm

## Maner usa HOPPE New York

Destinatia:  
Usi din PVC, lemn, aluminiu

Caracteristici tehnice:  
 Directie: universală  
 Varianta: PZ 92  
 Cepuri de ghidare  $\varnothing$ :  $\varnothing$  10 mm  
 Ax patrat: 8 mm  
 Lungime maner: 127 mm  
 Sild: 245 x 30 x 8  
 Grosime usa: 67-72 mm

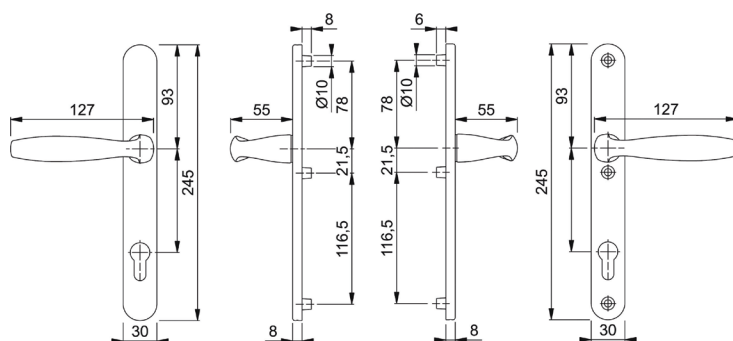


Articolul include urmatoarele componente:  
 Maner, ax patrat 8 mm si suruburi de fixare.

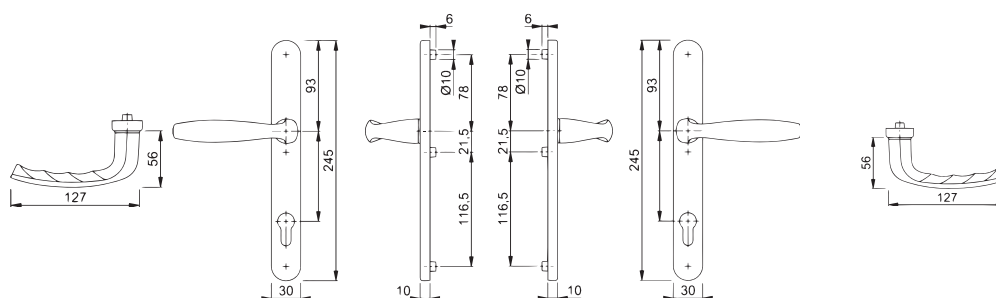
Art. nr.	Material	Finisaj	UM	Pret RON	per
102 223 048	aluminiu	alb	set	109,44	1 set
102 223 047	aluminiu	maro	set	109,44	1 set
102 220 265	aluminiu	bronz F4	set	120,33	1 set
102 220 873	aluminiu	argintiu F1	set	109,44	1 set
102 223 046	aluminiu	otel F9	set	120,33	1 set



Grupa produs 200 279 278



Grosime usa 67-72



Grosime usa 72-82

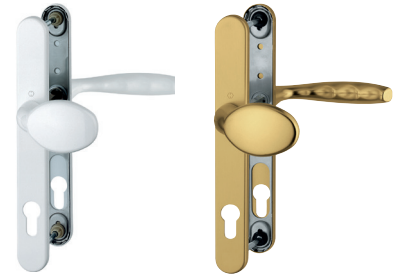
## Manere usa HOPPE New York cu buton

### Destinatia:

Usi din PVC, lemn, aluminiu

### Caracteristici tehnice:

Varianta: PZ 92  
 Cepuri de ghidare ø: 10 mm  
 Ax patrat: 8 mm  
 Lungime maner: 127 mm  
 Inaltime maner: 49 mm  
 Sild: 245 x 30 x 8 mm  
 Grosime usa: 67 - 72 mm

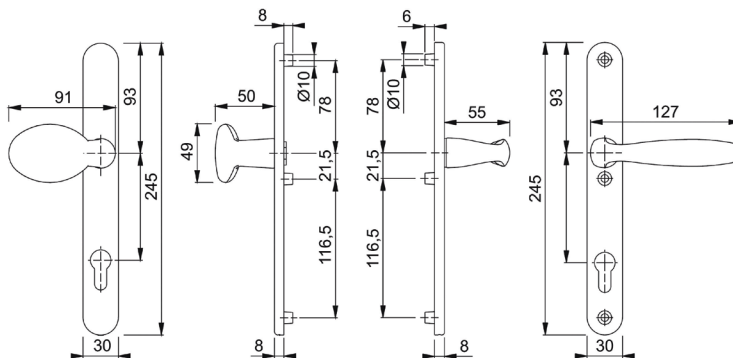


### Articolul include urmatoarele componente:

Maner, ax patrat 8 mm si suruburi de fixare.

Art. nr.	Material	Finisaj	UM	Pret RON	per
102 222 631 •	aluminiu	alb	set	198,71	1 set
102 222 632 •	aluminiu	maro	set	198,71	1 set
102 222 033 •	aluminiu	bronz F4	set	218,77	1 set
102 222 032	aluminiu	argintiu F1	set	175,81	1 set
102 222 633 •	aluminiu	otel F9	set	218,77	1 set

Grupa produs 200 279 278



## Manere usa HOPPE Liege 36

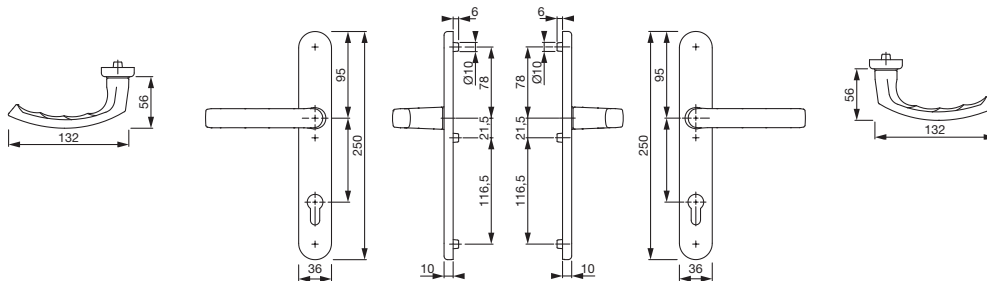
Destinatia:  
 Usi din PVC, lemn, aluminiu

Caracteristici tehnice:  
 Varianta: PZ 92  
 Cepuri de ghidare:  $\varnothing 10$  mm  
 Ax patrat: 8 mm  
 Mecanism de revenire: da  
 Sild: 36 x 250 x 10  
 Grosime usa: 67-72 mm

Articolul include urmatoarele componente:  
 Maner, ax patrat 8 mm si suruburi de fixare.

Art. nr.	Material	Finisaj	UM	Pret RON	per
102 202 407	aluminiu	alb	set	177,77	1 set
102 202 406	aluminiu	maro	set	200,89	1 set
102 202 404	aluminiu	argintiu F1	set	177,77	1 set
102 202 405	aluminiu	otel F9	set	195,62	1 set

Grupa produs CH1



## Manere usa HOPPE Liege 30

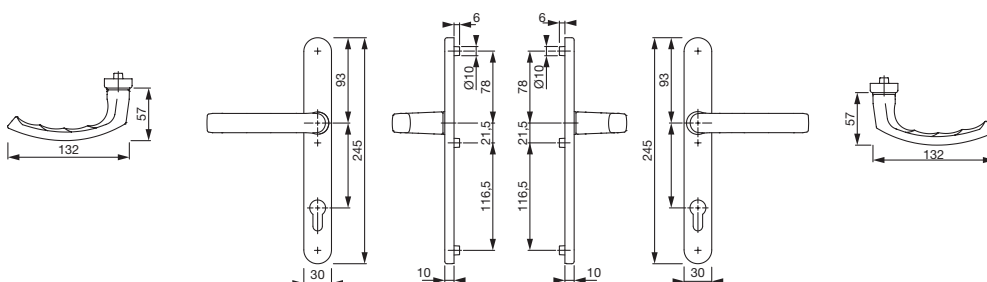
Destinatia:  
 Usi din PVC, lemn, aluminiu

Caracteristici tehnice:  
 Varianta: PZ 92  
 Cepuri de ghidare:  $\varnothing 10$  mm  
 Ax patrat: 8 mm  
 Mecanism de revenire: da  
 Sild: 30 x 245 x 10 mm  
 Grosime usa: 72-82 mm

Articolul include urmatoarele componente:  
 Maner, ax patrat 8 mm si suruburi de fixare.

Art. nr.	Material	Finisaj	UM	Pret RON	per
102 202 427	aluminiu	alb	set	138,43	1 set
102 202 424	aluminiu	maro	set	170,74	1 set
102 202 420	aluminiu	argintiu F1	set	138,43	1 set
102 202 423	aluminiu	otel F9	set	187,91	1 set
102 202 687	aluminiu	negru	set	166,42	1 set

Grupa produs CH1





**Manere usa HOPPE Liege 24**

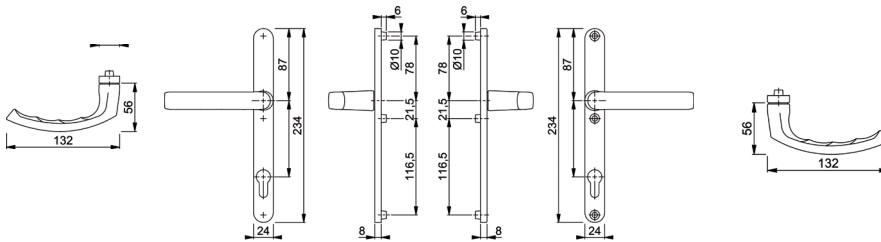
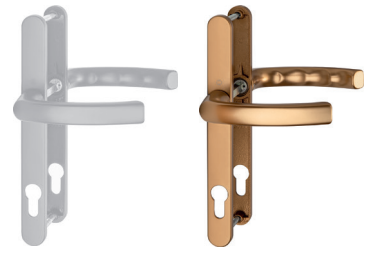
Destinatia:  
Usi din PVC, lemn, aluminiu

Caracteristici tehnice:  
Varianta: PZ 92  
Cepuri de ghidare:  $\varnothing$  10 mm  
Ax patrat: 8 mm  
Sild: 24 x 234 x 8 mm  
Grosime usa: 62 - 72 mm

Articolul include urmatoarele componente:  
Maner, ax patrat 8 mm si suruburi de fixare.

Art. nr.	Material	Finisaj	UM	Pret RON	per
102 202 861	aluminiu	alb	set	178,86	1 set
102 202 840	aluminiu	bronz	set	196,57	1 set
102 202 859	aluminiu	argintiu F1	set	178,86	1 set
102 202 860	aluminiu	otel F9	set	196,57	1 set
102 202 841	aluminiu	negru mat	set	196,57	1 set

Grupa produs CH1



**Manere usa HOPPE Liege 24, maner plat exterior**

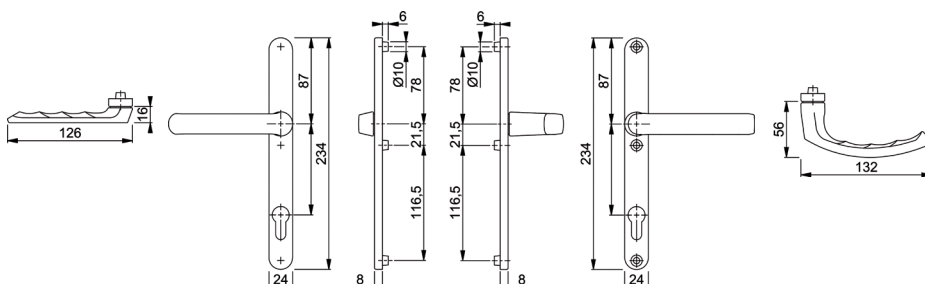
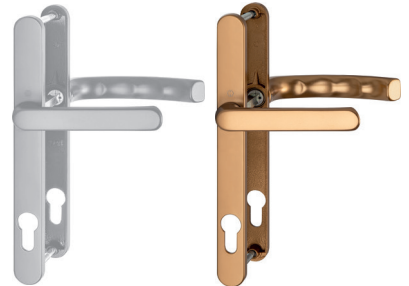
Destinatia:  
Usi din PVC, lemn, aluminiu

Caracteristici tehnice:  
Varianta: PZ 92  
Cepuri de ghidare:  $\varnothing$  10 mm  
Ax patrat: 8 mm  
Sild: 24 x 234 x 8 mm  
Grosime usa: 62 - 72 mm

Articolul include urmatoarele componente:  
Maner, ax patrat 8 mm si suruburi de fixare.

Art. nr.	Material	Finisaj	UM	Pret RON	per
102 202 864	aluminiu	alb	set	174,53	1 set
102 202 842	aluminiu	bronz F4	set	191,83	1 set
102 202 862	aluminiu	argintiu F1	set	174,53	1 set
102 202 863	aluminiu	otel F9	set	191,83	1 set
102 202 843	aluminiu	negru mat	set	191,83	1 set

Grupa produs CH1



## Manere usa HOPPE Liverpool

**Destinatia:**  
 Usi din PVC, lemn, aluminiu

**Caracteristici tehnice:**

Varianta: PZ 92  
 Cepuri de ghidare:  $\varnothing$  10 mm  
 Ax patrat: 8 mm  
 Sild: 36 x 250 x 10  
 Grosime usa: la alegere

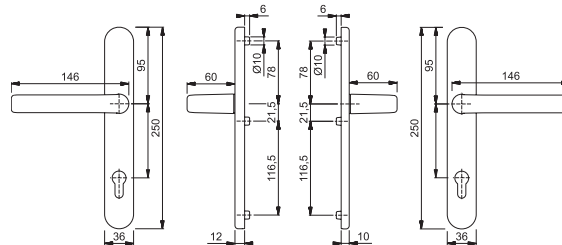
Articolul include urmatoarele componente: maner

**Nota:**  
 Accesoriile de fixare se comanda separat!

Art. nr.	Material	Finisaj	UM	Pret RON	per
102 290 548	aluminiu	alb	set	212,65	1 set
102 290 549	aluminiu	maro	set	212,65	1 set
102 290 547	aluminiu	argintiu F1	set	235,36	1 set
102 251 311	aluminiu	otel F9	set	235,36	1 set
102 290 546	inox	mat	set	502,09	1 set



Grupa produs CH1



## Maner usa HOPPE Liverpool cu buton

**Destinatia:**  
 Usi din PVC, lemn, aluminiu

**Caracteristici tehnice:**

Varianta: PZ 92  
 Cepuri de ghidare:  $\varnothing$  10 mm  
 Ax patrat: 8 mm  
 Sild: 36 x 250 x 10  
 Grosime usa: la alegere

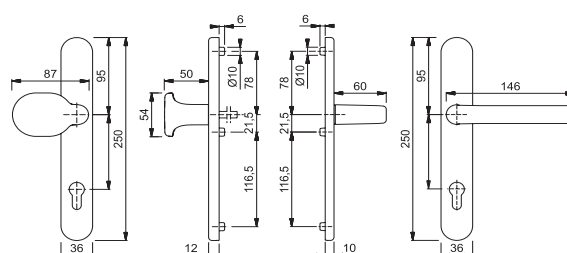
Articolul include urmatoarele componente: maner

**Nota:**  
 Accesoriile de fixare se comanda separat!

Art. nr.	Material	Finisaj	UM	Pret RON	per
102 290 555	aluminiu	alb	set	283,76	1 set
102 290 556	aluminiu	maro	set	283,76	1 set
102 290 553	aluminiu	argintiu F1	set	313,50	1 set
102 251 312	aluminiu	otel F9	set	313,50	1 set
102 290 550	inox	mat	set	588,07	1 set



Grupa produs CH1





## Manere usa HOPPE Liverpool RC2

Destinatia:

Usi din PVC, lemn, aluminiu

Caracteristici tehnice:

Varianta: PZ 92

Cepuri de ghidare:  $\varnothing$  10 mm

Ax patrat: 8 mm

Sild interior: 35 x 249 x 10

Sild exterior: 35 x 249 x 12

Grosime usa: 77 - 82 mm

Clasa de securitate: RC2 cf. DIN 18257

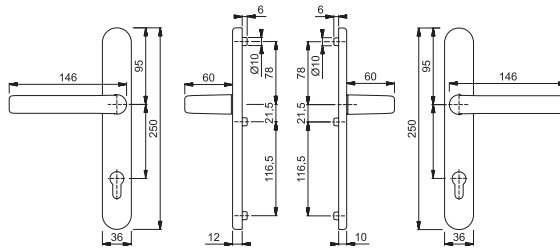
Articolul include urmatoarele componente:

Maner, ax patrat 8 mm si suruburi de fixare.



Art. nr.	Material	Finisaj	UM	Pret RON	per
102 251 333	aluminiu	alb	set	353,66	1 set
102 251 331	aluminiu	argintiu F1	set	389,07	1 set
102 251 332	alama	lucios PVD	set	1.330,94	1 set
102 251 330	inox	mat	set	874,00	1 set

Grupa produs CH1



## Maner usa HOPPE Liverpool RC2 cu buton

Destinatia:

Usi din PVC, lemn, aluminiu

Caracteristici tehnice:

Varianta: PZ 92

Cepuri de ghidare:  $\varnothing$  10 mm

Ax patrat: 8 mm

Sild interior: 35 x 249 x 10

Sild exterior: 35 x 249 x 12

Grosime usa: 77 - 82 mm

Clasa de securitate: RC2 cf. DIN 18257

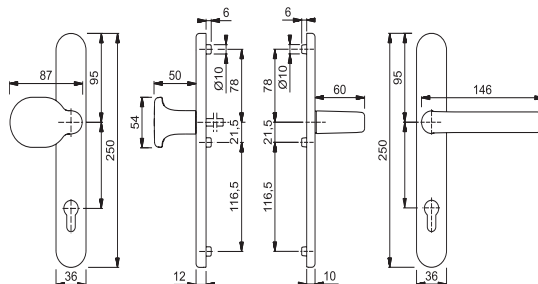
Articolul include urmatoarele componente:

Maner, ax patrat 8 mm si suruburi de fixare.



Art. nr.	Material	Finisaj	UM	Pret RON	per
102 251 345	aluminiu	alb	set	343,52	1 set
102 251 336	aluminiu	argintiu F1	set	377,85	1 set
102 251 339	alama	lucios PVD	set	1.214,52	1 set
102 251 334	inox	mat	set	976,07	1 set

Grupa produs 200 279 278



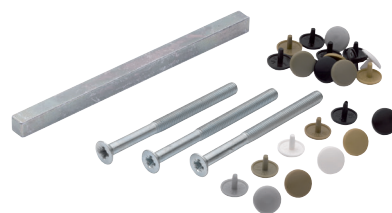
**Set fixare manere HOPPE**

Suruburi M6 conform DIN 965-KL 4.8 cu cap cu gaura-slit-ingropat.  
Capace pentru suruburi, cate 3 buc. culori F1, F2, F3, F4, F5, F8019, F8022, si F9003.

Varianta: exterior/interior maner

Ax patrat: 8 mm

Articolul include: 1 ax patrat, 3 x surub cap inecat M6, 24 x capace



Art. nr.	Grosime usa mm	UM	Pret RON	per
102 229 560	77 - 82	SET	7,58	1 SET
102 221 150	87 - 92	SET	13,23	1 SET

Grupa produs CH5

**Set fixare manere HOPPE**

Varianta: exterior buton, interior maner

Material: otel

Finisaj: zincat

Ax patrat: 8 mm



Art. nr.	Grosime usa mm	UM	Pret RON	per
102 221 862 •	67-72	SET	14,33	1 SET
102 221 863 •	77-82	SET	14,33	1 SET
102 221 864 •	87 - 92	SET	14,33	1 SET

Grupa produs CH5



## Manere usa MARCHESI Arc RC2

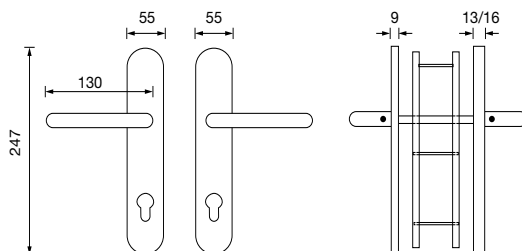
- Schita versiunea A
- Proiectia cilindrului 13 - 16 mm (La versiunea cu protectie)

Varianta:	PZ 92
Ax patrat:	pregatit pentru 8 mm
Sild interior:	55 x 247 x 9 mm
Grosime usa:	la alegere
Clasa de securitate:	RC2 cf. EN 1906
Material:	inox
Finisaj:	mat

Nota:  
Accesoriiile de fixare se comanda separat!

Art. nr.	Protectie cilindru	Sild exterior mm	UM	Pret RON	per
102 201 238 •	nu	55 x 247 x 13	set	303,91	1 set
102 201 242 •	da	55 x 247 x 16	set	379,34	1 set

Grupa produs 200 279 C38



## Maner usa MARCHESI Arc RC2 cu buton

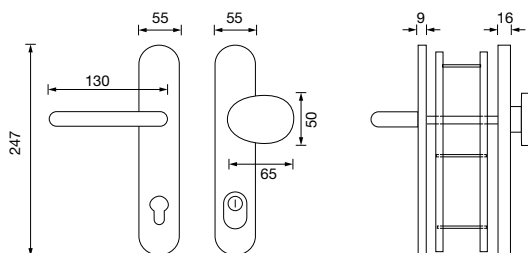
- Schita versiunea A
- Proiectia cilindrului 13 - 16 mm (La versiunea cu protectie)

Varianta:	PZ 92
Ax patrat:	pregatit pentru 8 mm
Sild interior:	55 x 247 x 9 mm
Sild exterior:	55 x 247 x 16 mm
Grosime usa:	la alegere
Clasa de securitate:	RC2 cf. EN 1906
Protectie cilindru:	da

Nota:  
Accesoriiile de fixare se comanda separat!

Art. nr.	Material/ Finisaj	UM	Pret RON	per
102 201 248 •	inox mat	set	410,84	1 set

Grupa produs 200 279 C38



## Manere usa MARCHESI Alt-Wien

- Schita versiunea B

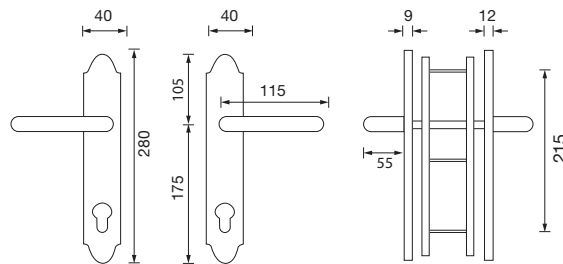
Directie: universala  
 Varianta: PZ 92  
 Ax patrat: pregatit pentru 8 mm  
 Sild interior: 40 x 280 x 9 mm  
 Sild exterior: 40 x 280 x 12 mm  
 Grosime usa: max. 80 mm



Articolul include urmatoarele componente:  
 Maner, ax patrat 8 mm si suruburi de fixare.

Art. nr.	Material/ Finisaj	UM	Pret RON	per
102 240 124 •	alama lucioasa PVD	set	984,85	1 set

Grupa produs 200 279 C38



## Manere usa MARCHESI Alt-Wien cu buton

- Schita versiunea B

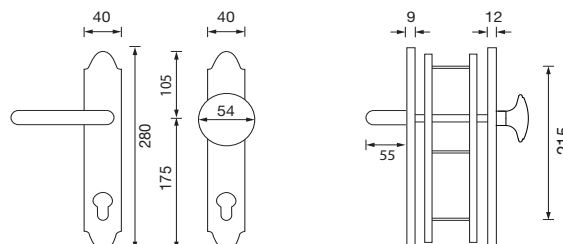
Directie: universala  
 Varianta: PZ 92  
 Ax patrat: pregatit pentru 8 mm  
 Sild interior: 40 x 280 x 9 mm  
 Sild exterior: 40 x 280 x 12 mm  
 Grosime usa: max. 80 mm



Articolul include urmatoarele componente:  
 Maner, ax patrat 8 mm si suruburi de fixare.

Art. nr.	Material/ Finisaj	UM	Pret RON	per
102 240 092 •	alama lucioasa PVD	set	984,85	1 set

Grupa produs 200 279 C38





### Maner usa MARCHESI Harmonie RC2 cu buton

- Schita versiunea A
- Proiectia cilindrului 13 - 16 mm (La versiunea cu protectie)

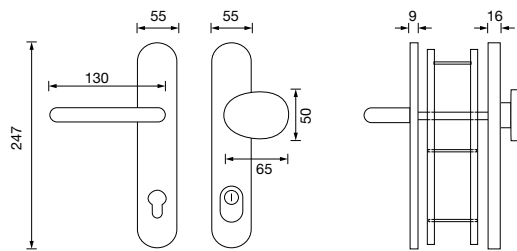
Varianta: PZ 92  
 Ax patrat: pregatit pentru 8 mm  
 Sild interior: 55 x 247 x 9 mm  
 Sild exterior: 55 x 247 x 16 mm  
 Dimensiune: buton 50 x 65 mm  
 Grosime usa: la alegere  
 Clasa de securitate: RC2 cf. EN 1906  
 Protectie cilindru: da



Nota:  
 Accesoriile de fixare se comanda separat!

Art. nr.	Material/ Finisaj	UM	Pret RON	per
102 249 256 •	aluminiu argintiu eloxat	set	372,72	1 set

Grupa produs 200 279 C38



### Manere usa MARCHESI Harmonie RC3

- Schita versiunea A
- Proiectia cilindrului 13 - 16 mm (La versiunea cu protectie)

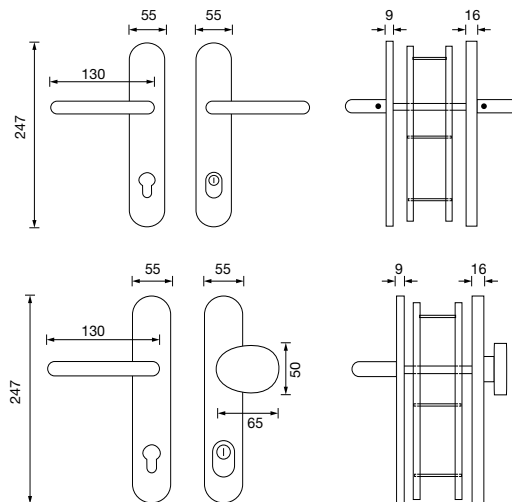
Varianta : PZ 92  
 Ax patrat: pregatit pentru 8 mm  
 Sild interior: 55 x 247 x 9 mm  
 Sild exterior: 55 x 247 x 16 mm  
 Grosime usa: la alegere  
 Clasa de securitate: RC3 cf. EN 1906  
 Protectie cilindru: da



Nota:  
 Accesoriile de fixare se comanda separat!

Art. nr.	Material/ Finisaj	Exterior	UM	Pret RON	per
102 249 484 •	aluminiu argintiu eloxat	maner	set	510,07	1 set
102 249 248 •	inox aspect alama	buton	set	660,81	1 set

Grupa produs 200 279 C38



## Maner usa MARCHESI Malmö RC3

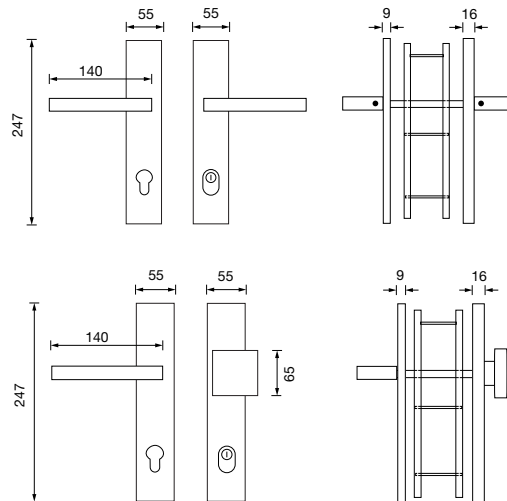
- Schita versiunea A
- Proiectia cilindrului 13 - 16 mm (La versiunea cu protectie)

Varianta: PZ 92  
 Ax patrat: pregatit pentru 8 mm  
 Sild interior: 55 x 247 x 9 mm  
 Sild exterior: 55 x 247 x 16 mm  
 Grosime usa: la alegere  
 Clasa de securitate: RC3 cf. EN 1906  
 Protectie cilindru: da

Nota:  
 Accesoriile de fixare se comanda separat!

Art. nr.	Material/ Finisaj	Exterior	UM	Pret RON	per
102 246 077	inox mat	maner	set	704,61	1 set
102 246 085	inox mat	buton	set	730,83	1 set

Grupa produs 200 279 C38

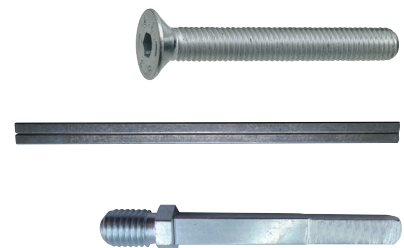


## Seturi de fixare pentru manere usa MARCHESI

Material: otel  
 Finisaj: zincat  
 Ax patrat: 8 mm

Art. nr.	Varianta	Grosime usa mm	UM	Pret RON	per
102 249 289	ax patrat si suruburi pentru maner	56 - 65	set	9,60	1 set
102 249 290	ax patrat si suruburi pentru maner	66 - 75	set	10,14	1 set
102 249 291	ax patrat si suruburi pentru maner	76 - 85	set	12,44	1 set
102 249 292	ax patrat si suruburi pentru maner	86 - 95	set	10,14	1 set
102 249 295	ax patrat si suruburi pentru buton	56 - 65	set	17,44	1 set
102 249 296	ax patrat si suruburi pentru buton	66 - 75	set	17,57	1 set
102 249 297	ax patrat si suruburi pentru buton	76 - 85	set	19,87	1 set
102 249 298	ax patrat si suruburi pentru buton	86 - 95	set	17,30	1 set

Grupa produs 200 279





## Maner usa SOLIDO M

### Destinatia:

Usi din PVC, lemn, aluminiu

### Caracteristici tehnice:

Directie: universala  
 Varianta: PZ 92  
 Cepuri de ghidare:  $\varnothing$  10 mm  
 Ax patrat: 8 mm  
 Mecanism de revenire: da  
 Lungime maner: 145 mm  
 Inaltime maner: 53 mm  
 Sild: 35x245x10 mm  
 Grosime usa: 75-85 mm

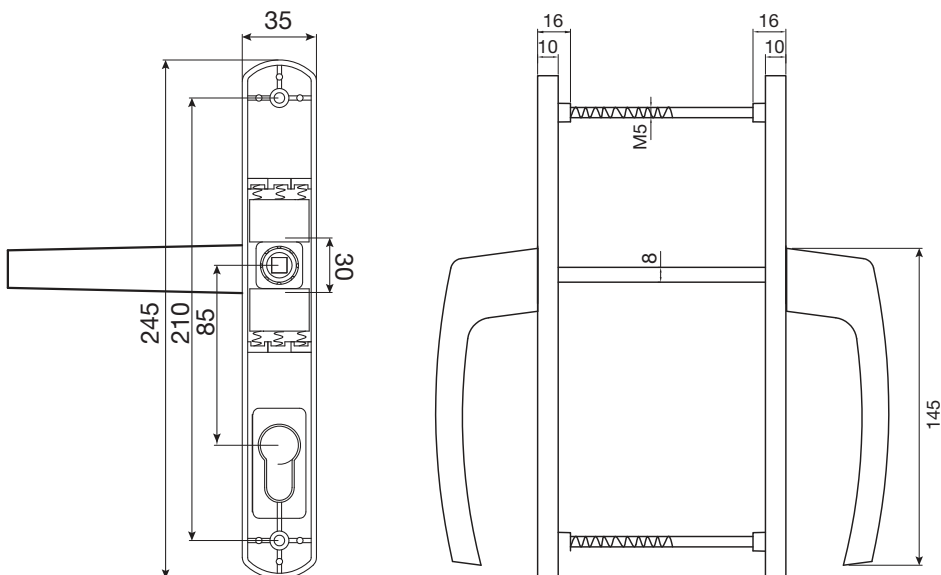
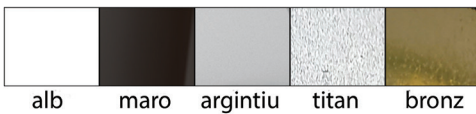


### Articolul include urmatoarele componente:

Maner, ax patrat si 2 suruburi de fixare

Art. nr.	Material	Finisaj	UM	Pret RON	per
102 210 480	aluminiu	alb	buc	57,57	1 buc
102 210 481	aluminiu	maro	buc	62,71	1 buc
102 210 482	aluminiu	argintiu	buc	62,71	1 buc
102 210 483 •	aluminiu	titan	buc	62,71	1 buc
102 210 484 •	aluminiu	bronz	buc	103,73	1 buc

Grupa produs 200279278



## Maner usa SOLIDO M, sild cu capac

### Destinatia:

Usi din PVC, lemn, aluminiu

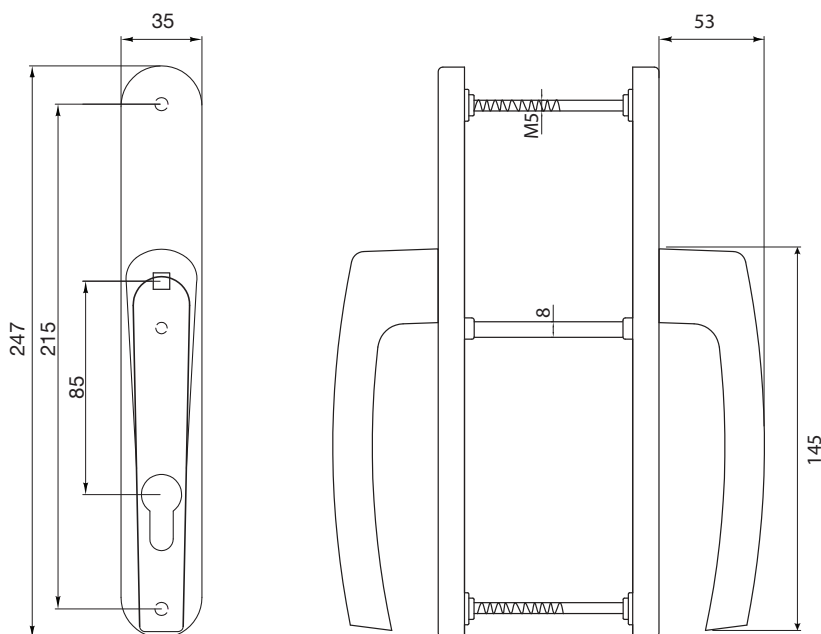
Directie: universala  
 Varianta: PZ 92  
 Cepuri de ghidare  $\varnothing$ : 10 mm  
 Ax patrat: 8 mm  
 Mecanism de revenire: da  
 Lungime maner: 145 mm  
 Inaltime maner: 53 mm  
 Rozeta maner: 35x245x10 mm  
 Grosime usa: 75-85 mm

### Articolul include urmatoarele componente:

Maner, ax patrat si 3 suruburi de fixare

Art. nr.	Material	Finisaj	UM	Pret RON	per
102 210 485 •	aluminiu	alb	buc	118,55	1 buc
102 210 486 •	aluminiu	maro	buc	122,52	1 buc
102 210 487 •	aluminiu	argintiu	buc	156,72	1 buc
102 210 488 •	aluminiu	titan	buc	156,72	1 buc
102 210 489 •	aluminiu	bronz	buc	167,56	1 buc

Grupa produs 200279278





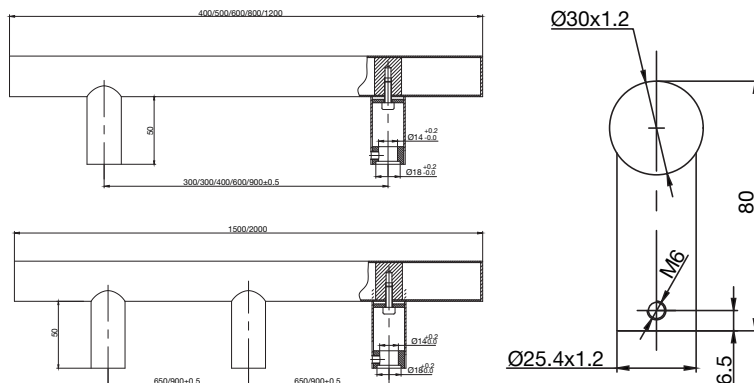
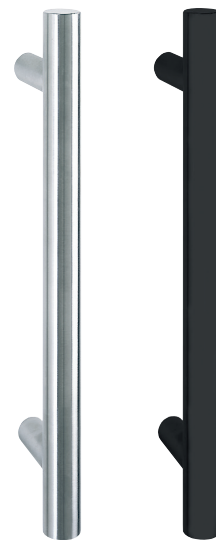
## Maner spatial MARCHESI 4800 drept

De la lungimea manerului de 1500 mm sunt 3 puncte de fixare.

Model: 4800  
 Maner  $\varnothing$ : 30 mm  
 Suporti  $\varnothing$ : 25 mm  
 Tip montaj: pe o parte sau pereche

Art. nr.	Distanța între gauri mm	Lungime mm	Material/Finisaj	Varianta	UM	Pret RON	per
102 284 500 •	300	400	inox mat	cu 2 prinderi	buc	155,87	1 buc
102 284 501 •	300	500	inox mat	cu 2 prinderi	buc	177,50	1 buc
102 284 502 •	400	600	inox mat	cu 2 prinderi	buc	196,16	1 buc
102 284 503 •	600	800	inox mat	cu 2 prinderi	buc	186,02	1 buc
102 284 504 •	900	1200	inox mat	cu 2 picioare	buc	323,91	1 buc
102 253 018 •	900	1200	inox negru mat	cu 2 prinderi	buc	394,21	1 buc
102 284 505 •	1300	1500	inox mat	cu 3 prinderi	buc	371,09	1 buc
102 284 506 •	1800	2000	inox mat	cu 3 prinderi	buc	475,73	1 buc

Grupa produs 200 279 C39



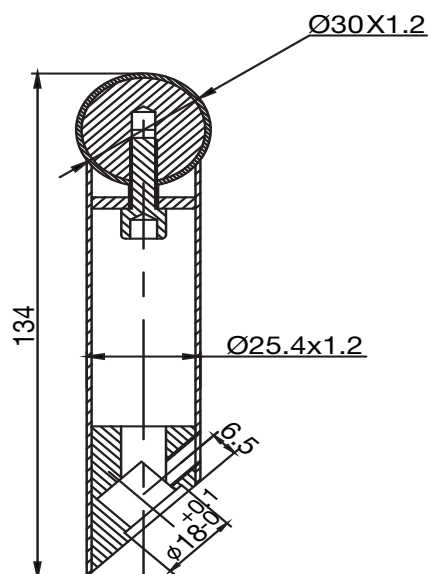
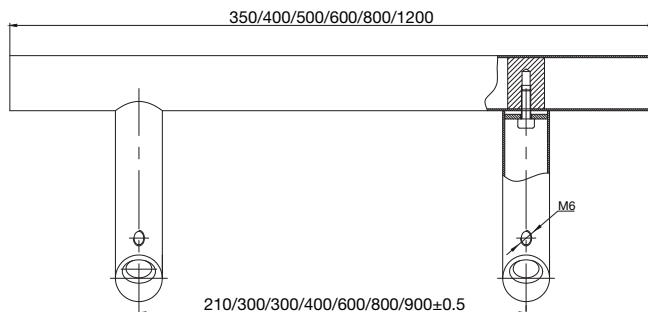
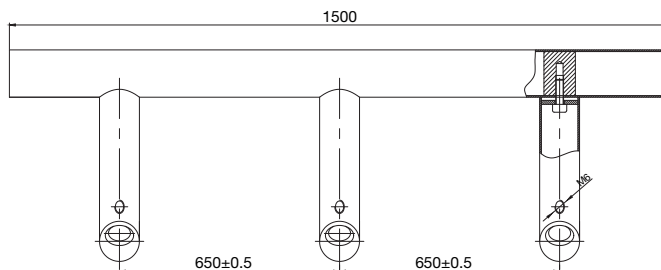
## Maner spatial MARCHESI 4810 inclinat

De la lungimea manerului de 1500 mm sunt 3 puncte de fixare.

Model: 4810  
 Maner ø: 30 mm  
 Suporti ø: 25 mm  
 Tip montaj: pe o parte sau pereche  
 Material: inox

Art. nr.	Distanța între gauri mm	Lungime mm	Varianta	UM	Pret RON	per
102 284 507	300	400	cu 2 prinderi	buc	177,50	1 buc
102 284 508	300	500	cu 2 prinderi	buc	197,51	1 buc
102 284 509	400	600	cu 2 prinderi	buc	217,52	1 buc
102 284 510	600	800	cu 2 prinderi	buc	253,75	1 buc
102 284 511	900	1200	cu 2 prinderi	buc	352,17	1 buc
102 284 512	1300	1500	cu 3 prinderi	buc	397,73	1 buc
102 284 514	210	350	cu 2 prinderi	buc	167,77	1 buc

Grupa produs 200 279 C39





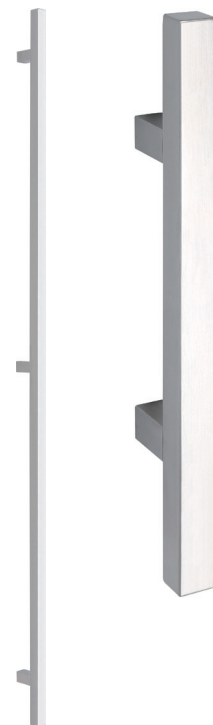
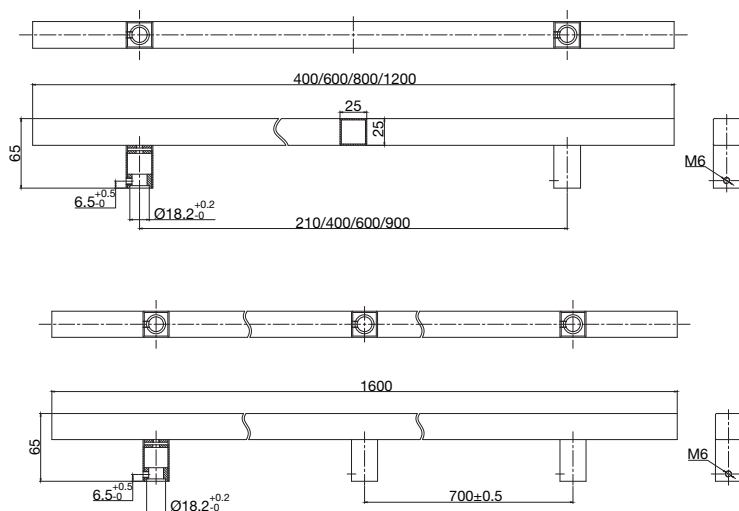
## Maner usa MARCHESI 4820 Quadra

De la lungimea manerului de 1600 mm sunt 3 puncte de fixare.

Model: 4820 QUADRA  
 Maner : 25 x 25 mm  
 Tip montaj: pe o parte sau pereche  
 Material: inox  
 Finisaj: mat

Art. nr.	Distanța între gauri mm	Lungime mm	Varianta	UM	Pret RON	per
102 284 615 •	210	400	cu 2 prinderi	buc	196,16	1 buc
102 284 616 •	400	600	cu 2 prinderi	buc	239,69	1 buc
102 284 617 •	600	800	cu 2 prinderi	buc	292,41	1 buc
102 284 618 •	900	1200	cu 2 prinderi	buc	383,40	1 buc
102 284 619 •	1400	1600	cu 3 prinderi	buc	528,73	1 buc

Grupa produs 200 279 C39

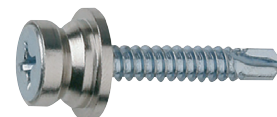


## Suruburi MARCHESI fixare pe o singura parte

Tip montaj: pe o parte  
 Utilizare: PVC, lemn si metal  
 Sistem: maner-ø 25, 30, 32

Art. nr.	Material/ Finisaj	UM	Pret RON	per
102 284 479 •	otel zincat	per	31,90	1 per

Grupa produs 200 279 C39



## Suruburi MARCHESI fixare pe ambele parti

- 4 piulite de fixare, 2 mansoane distantiere  $\varnothing$  12 mm pentru sticla
- cate 2 stifturi filetate M8 x 30 (sticla) si M8 x 110 (lemn, PVC si metal)
- 4 buc suporturi de plastic pentru manere rotunde si picioruse
- 4 buc suporturi de plastic pentru manere cu picioruse inclinate.
- pentru 2 puncte de prindere



Indicatie:  
cu 4 suporturi de fixare

Tip montaj: pe ambele parti  
Grosime usa: 8 - 60 mm  
Sistem: maner- $\varnothing$  25, 30, 32  
Gaura in foaia de sticla: 14 mm

Art. nr.	Material/ Finisaj	UM	Pret RON	per
102 284 480	otel zincat	set	59,21	1 set

Grupa produs 200 279 C39

## Maner spatial KWS 8142

Tip montaj: pereche  
Accesorii de prindere: cu fixare pentru sticla si lemn  
Maner  $\varnothing$ : 20 mm  
Gaura in foaia de sticla:  $\varnothing$  11 mm  
Grosime usa: 8 - 13 si 38 - 42 mm

Art. nr.	Material/ Finisaj	Lungime totala mm	Distanta intre gauri mm	UM	Pret RON	per
102 284 163	aluminIU argintiu eloxat	350	250	per	357,98	1 per
102 284 164	aluminIU aspect inox	350	250	per	389,07	1 per
102 284 165	aluminIU negru mat	350	250	per	373,53	1 per

Grupa produs 200 295



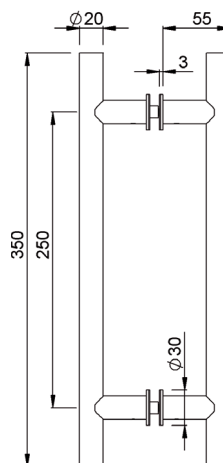
aluminIU argintiu eloxat



aluminIU aspect inox



aluminIU negru mat



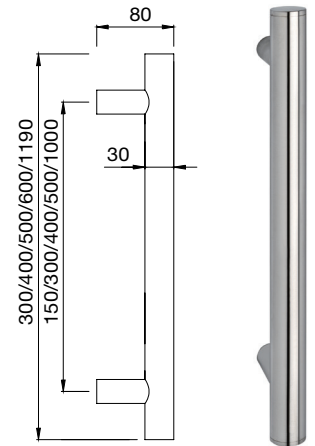


## Maner spatial KWS 8179 drept

Varianta: fixare dreapta 90°  
 Filet: M8  
 Maner ø: 30 mm  
 Tip montaj: pe o parte sau pereche

Art. nr.	Material/ Finisaj	Lungime totala mm	Distanta intre gauri mm	UM	Pret RON	per
102 284 044 •	inox mat	300	150	buc	299,71	1 buc
102 284 166 •	inox mat	400	300	buc	321,07	1 buc
102 284 167 •	inox mat	500	400	buc	342,57	1 buc
102 284 169 •	inox mat	600	500	buc	363,93	1 buc
102 284 168 •	inox mat	1190	1000	buc	1013,78	1 buc

Grupa produs 200 295

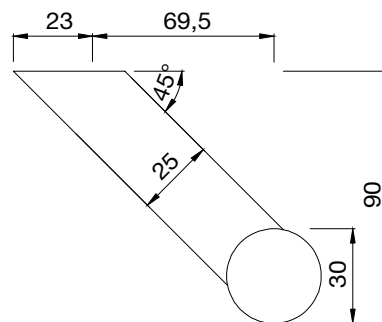
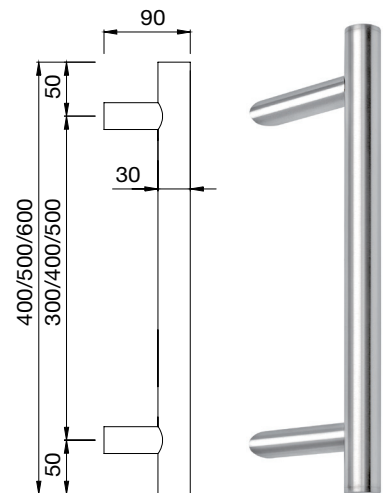


## Maner spatial KWS 8179 inclinat

Varianta: fixare inclinata 45°  
 Filet: M8  
 Maner ø: 30 mm  
 Material: inox  
 Finisaj: mat  
 Tip montaj: pe o parte sau pereche

Art. nr.	Material/ Finisaj	Lungime totala mm	Distanta intre gauri mm	UM	Pret RON	per
102 284 151 •	inox mat	400	300	buc	337,57	1 buc
102 284 152 •	inox mat	500	400	buc	358,93	1 buc
102 284 153 •	inox mat	600	500	buc	380,29	1 buc

Grupa produs 200 295



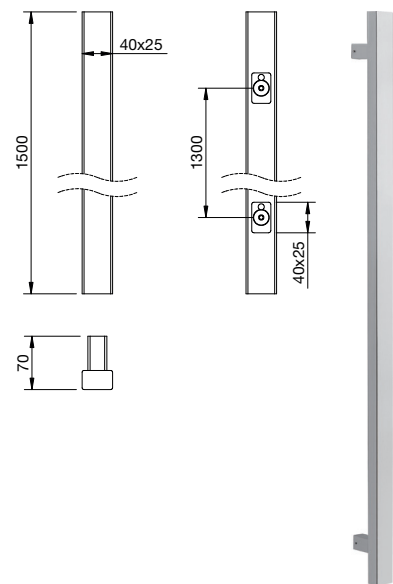


## Maner tragator KWS 8530 drept

Varianta: fixare dreapta 90°  
 Maner : 40 x 25 mm  
 Tip montaj: pe o parte sau pereche

Art. nr.	Material/ Finisaj	Lungime totala mm	Distanta intre gauri mm	UM	Pret RON	per
102 284 218 •	inox mat	1500	1300	buc	2.174,79	1 buc

Grupa produs C51

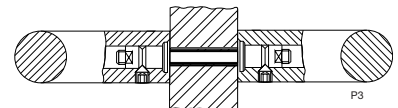


## Suruburi KWS P3 fixare pe ambele parti

Indicatie:  
 1 pereche: pentru 2 puncte de prindere  
 Tip montaj: pereche  
 Grosime usa: max. 80 mm

Art. nr.	Material/ Finisaj	Maner $\varnothing$ mm	UM	Pret RON	per
102 284 899 •	inox mat	20	set	105,58	1 set
102 284 903 •	inox mat	25, 30, 35, 40, 50	set	122,48	1 set
102 284 901 •	otel zincat	25, 30, 35, 40, 50	set	67,87	1 set

Grupa produs 200 295

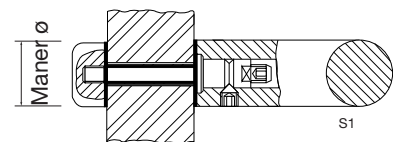


## Suruburi KWS S1 fixare pe o parte

Indicatie:  
 1 pereche: pentru 2 puncte de prindere  
 Tip montaj: pe o parte  
 Grosime usa: max. 80 mm

Art. nr.	Material/ Finisaj	Maner $\varnothing$ mm	UM	Pret RON	per
102 284 595 •	aluminiu argintiu eloxat	25, 30, 35, 40, 50	set	113,15	1 set
102 284 597 •	inox mat	25, 30, 35, 40, 50	set	167,36	1 set

Grupa produs 200 295







## Rozeta MARCHESI cilindru

Perforare: PZ  
 Dimensiuni: 32 x 62 x 10 mm  
 Distanta intre gauri: 50 mm

Art. nr.	Material/ Finisaj	Varianta	UM	Pret RON	per
102 237 271 •	inox	fixare ascunsa	buc	21,09	1 buc

Grupa produs 200 279 C37



## Rozeta MARCHESI cilindru

Perforare: PZ  
 Dimensiuni: 32 x 62 x 10 mm  
 Distanta intre gauri: 50 mm

Art. nr.	Material/ Finisaj	Varianta	UM	Pret RON	per
102 237 282 •	inox negru mat	fixare ascunsa	buc	21,09	1 buc

Grupa produs 200 279 C37



## Rozeta ECO cilindru

Perforare: PZ  
 Dimensiuni: 33 x 70 x 7 mm  
 Verificat conform norma: DIN 18273

Art. nr.	Material/ Finisaj	Varianta	UI	UM	Pret RON	per
102 246 016 •	aluminIU argintiu eloxat	fixare ascunsa	1	buc	26,09	1 buc

Grupa produs 200 C32



## Rozeta cilindru de siguranta SOLIDO RC2



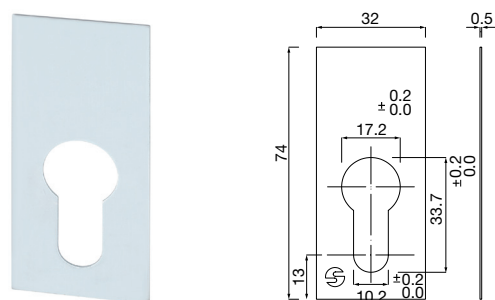
- Proiectia cilindrului 14 - 18 mm (La versiunea cu protectie)

Perforare: PZ  
Distanța între gauri: 38 mm

Art. nr.	Varianta	Material/ Finisaj	Protectia cilindrului	Forma	Rozeta mm	Accesorii de prindere	UM	Pret RON	per
102 246 106	rozeta cilindru exterior	inox mat	nu	rotunda	ø 52 x 12	fara	buc	98,42	1 buc
102 246 139	rozeta cilindru interior	inox mat	nu	rotunda	ø 52 x 8	2 suruburi M5 x 100 mm	buc	80,84	1 buc
102 246 107	rozeta cilindru exterior	inox mat	da	rotunda	ø 52 x 15	fara	buc	144,52	1 buc
102 246 277	rozeta cilindru interior	inox negru	nu	rotunda	ø 52 x 10	fara	buc	96,12	1 buc
102 246 278	rozeta cilindru exterior	inox negru	da	rotunda	ø 52 x 15	fara	buc	182,37	1 buc
102 246 108	rozeta cilindru exterior	inox mat	nu	patrata	52 x 52 x 12	fara	buc	101,53	1 buc
102 246 109	rozeta cilindru exterior	inox mat	da	patrata	52 x 52 x 12	fara	buc	158,58	1 buc
102 246 140	rozeta cilindru interior	inox mat	nu	patrata	52 x 52 x 10	2 suruburi M5 x 100 mm	buc	64,49	1 buc
102 246 279	rozeta cilindru interior	inox negru	nu	patrata	52 x 52 x 10	fara	buc	96,12	1 buc
102 246 280	rozeta cilindru exterior	inox negru	da	patrata	52 x 52 x 15	fara	buc	182,37	1 buc

Grupa produs 200 279 C79

## Placa protectie gaurire cilindru SOLIDO RC2



- Utilizare pentru usi antiefracție, în combinație cu feronerie testată, care nu acoperă zona de protecție împotriva gauririi definită în ÖNORM B5351 Fig 7

Perforare: PZ  
Grosime material: 0,5 mm

Art. nr.	Material/ Finisaj	Dimensiune mm	UM	Pret RON	per
102 299 123	otel zincat	74 x 32 x 0,5	buc	32,99	1 buc

Grupa produs 200 279 C79



## Cilindru BKS-B

- cu cate 3 chei si surub de fixare M5 x 60 mm
- fara siguranta

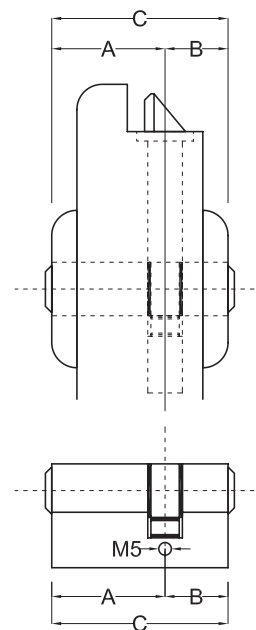
Material: alama nichelata

Cheie bruta BKS B-59 102 294 197



Art. nr.	Lungime A / B mm	Lungime C mm	UM	Pret RON	per
102 294 183 •	31 / 45	76	buc	43,67	1 buc
102 294 185 •	35 / 35	70	buc	39,20	1 buc
102 294 186 •	35 / 40	75	buc	42,31	1 buc
102 294 188 •	35 / 50	85	buc	46,23	1 buc
102 294 192 •	40 / 50	90	buc	48,53	1 buc
102 294 193	40 / 55	95	buc	49,60	1 buc
102 294 194 •	45 / 45	90	buc	46,64	1 buc
102 294 195 •	45 / 50	95	buc	52,72	1 buc
102 223 926 •	45 / 60	105	buc	57,59	1 buc
102 294 198 •	50 / 60	110	buc	98,01	1 buc
102 294 180 •	31 / 31	62	buc	36,50	1 buc
102 294 181 •	31 / 35	66	buc	37,18	1 buc
102 294 182 •	31 / 40	71	buc	40,56	1 buc
102 294 184 •	31 / 50	81	buc	51,51	1 buc
102 294 187 •	35 / 45	80	buc	42,72	1 buc
102 294 189 •	35 / 55	90	buc	49,21	1 buc
102 294 190 •	40 / 40	80	buc	42,31	1 buc
102 294 196 •	50 / 50	100	buc	55,43	1 buc
102 294 191 •	40 / 45	85	buc	46,91	1 buc

Grupa produs C60



## Cilindru TITAN i6

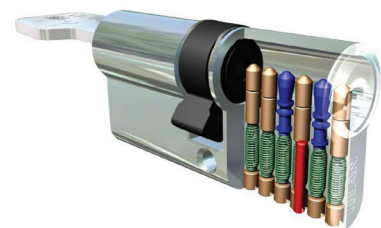
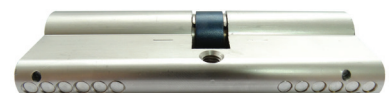
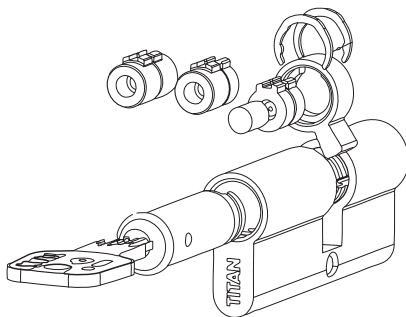
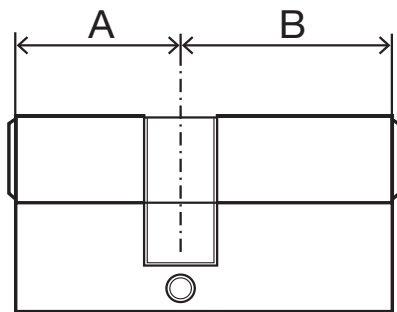
- Sistem de inchidere de inalta calitate cu 6 pini
- Sistemul este certificat EN1303 si protejat in serie impotriva lovirii si gauririi
- Codificarea complexa in cheie ingreuneaza confectionarea unei copii de cheie
- Posibile 500.000 de combinatii de inchidere
- Cu cate 5 chei, inclusiv card de siguranta

Material: alama nichelata mata

Lungime C = Lungime A + B

Art. nr.	Lungime A / B mm	Lungime C mm	UM	Pret RON	per
102 223 726 •	35 / 55	90	buc	166,34	1 buc
102 223 722 •	40 / 55	95	buc	163,29	1 buc
102 223 723 •	40 / 60	100	buc	187,62	1 buc
102 223 724 •	40 / 65	105	buc	187,82	1 buc
102 223 725 •	45 / 65	110	buc	195,00	1 buc

Grupa produs C60



**ISEO®****Mecanism modular antipanica ISEO Base**

Pentru usi de evacuare antipanica din aluminiu, PVC, lemn sau otel

- Pentru usi un canat, doua canaturi, cu inchidere de la 1 la 5 puncte
- Certificata si testata in conformitate cu EN 1125/2009
- Durabilitate: 200.000 de cicluri de deschidere si inchidere
- Clasa 4 rezistenta la coroziune 240 ore
- Mecanism simetric stanga dreapta
- Latime maxima a canatului de usa 1500 mm; inaltime standard maxim 2400 mm (la cerere se poate configura pentru inaltime maxima de 3400 mm)

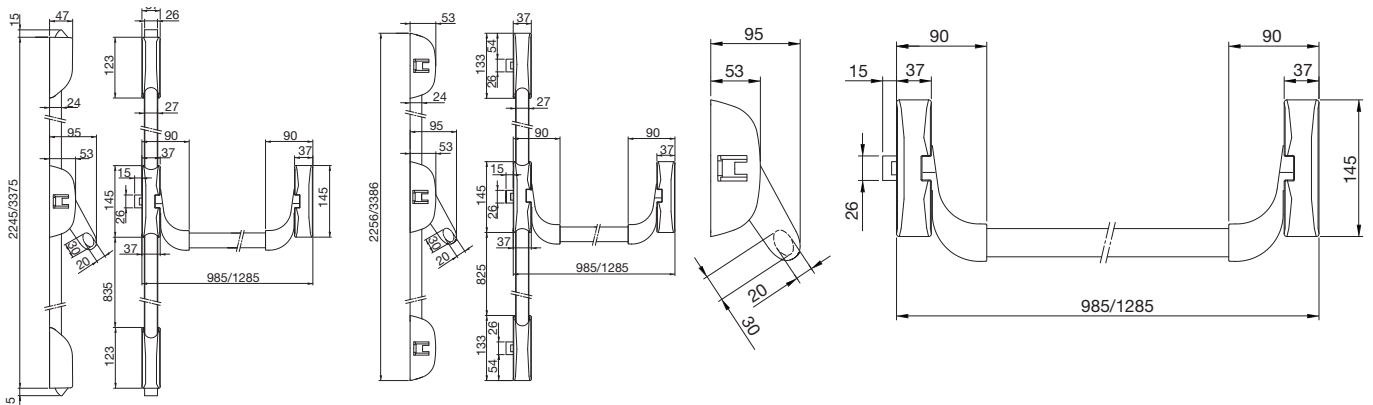


Bara, setul de tije si capace de acoperire se comanda separat.

Pentru 3 puncte de inchidere laterale, se comanda suplimentar mecanismul 102211573.

Art. nr.	Finisaj	Varianta	UM	Pret RON	per
102 211 571	negru RAL 9005	pentru 1 sau 3 puncte inchidere laterale	buc	501,57	1 buc

Grupa produs YIS

**ISEO®****Mecanism modular antipanica ISEO Base**

Pentru usi de evacuare antipanica din aluminiu, PVC, lemn sau otel

- Pentru usi un canat, doua canaturi, cu inchidere de la 1 la 5 puncte
- Certificata si testata in conformitate cu EN 1125/2009
- Durabilitate: 200.000 de cicluri de deschidere si inchidere
- Clasa 4 rezistenta la coroziune 240 ore
- Mecanism simetric stanga dreapta
- Latime maxima a canatului de usa 1500 mm; inaltime standard maxim 2400 mm (la cerere se poate configura pentru inaltime maxima de 3400 mm)

Se configureaza numai cu mecanismul suplimentar 102211572.

Bara, setul de tije si capace de acoperire se comanda separat.



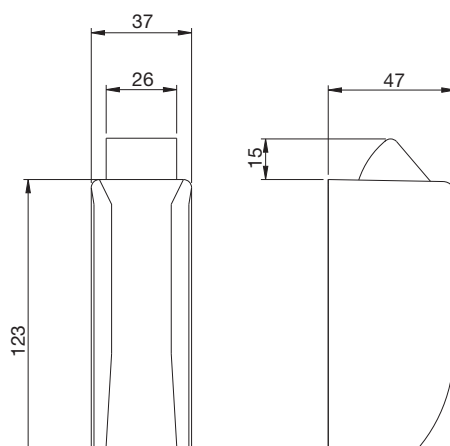
Art. nr.	Finisaj	Varianta	UM	Pret RON	per
102 226 643	negru RAL 9005	pentru 2 puncte inchidere sus-jos	buc	445,53	1 buc

Grupa produs YIS

**ISEO****Mecanism suplimentar antipanica ISEO Base**

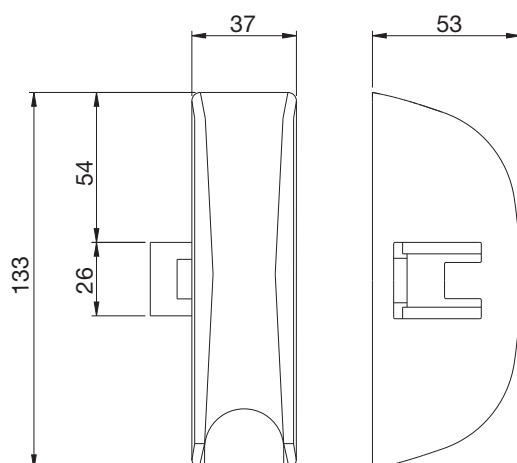
Art. nr.	Finisaj	Varianta	UM	Pret RON	per
102 211 572	negru RAL 9005	2 puncte inchidere sus-jos	buc	293,49	1 buc

Grupa produs YIS

**ISEO****Mecanism suplimentar antipanica ISEO Base**

Art. nr.	Finisaj	Varianta	UM	Pret RON	per
102 211 573 •	negru RAL 9005	2 puncte inchidere laterale	buc	418,09	1 buc

Grupa produs YIS



**ISEO®****Capac si tija actionare ISEO mecanism antipanica**

Set capace si tije actionare pentru o configuratiile cu mecanisme suplimentare.

Art. nr.	Inaltime usa	Finisaj	UM	Pret RON	per
102 211 575	maxim 2400 mm	negru RAL 9005	set	163,90	1 set
102 226 644 •	2401-3400 mm	negru RAL 9005	set	400,28	1 set

Grupa produs YIS

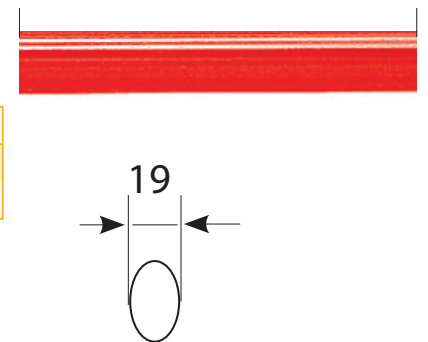
**ISEO®****Bara actionare ISEO mecanism antipanica**

Pentru mecanismele antipanica Iseo Base

Material: otel vopsit rosu

Art. nr.	Lungime mm	Latime mm	UM	Pret RON	per
102 226 634	1130	19	buc	58,79	1 buc
102 211 927 •	1330	19	buc	120,23	1 buc

Grupa produs YIS

**ISEO®****Maner exterior ISEO cu cilindru**

Pentru usi de evacuare antipanica din aluminiu, PVC, lemn sau otel.

Include cilindru nichelat cu 5 pini.

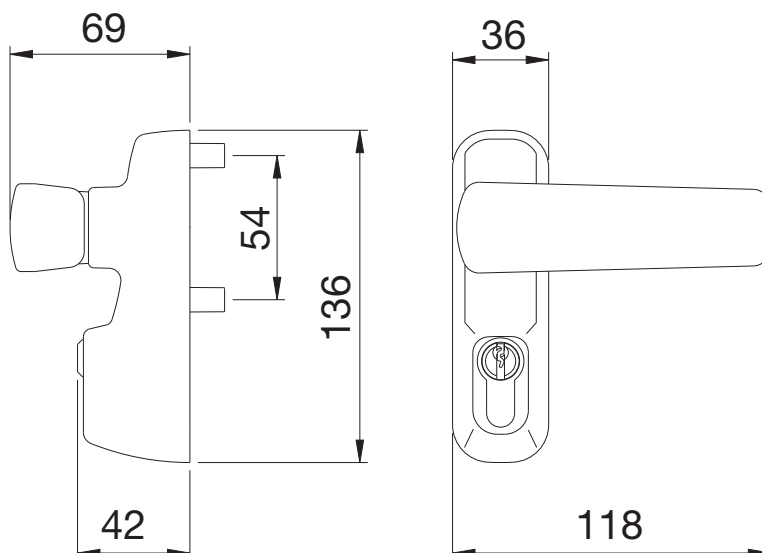
Pentru usi cu adancime maxima de 105 mm

Se livreaza impreuna cu suruburile de fixare si instructiunile de montaj.

Finisaj: negru RAL 9005

Art. nr.	Lungime mm	Latime mm	Inaltime mm	UM	Pret RON	per
102 211 928	136	36	69	buc	254,96	1 buc

Grupa produs YIS



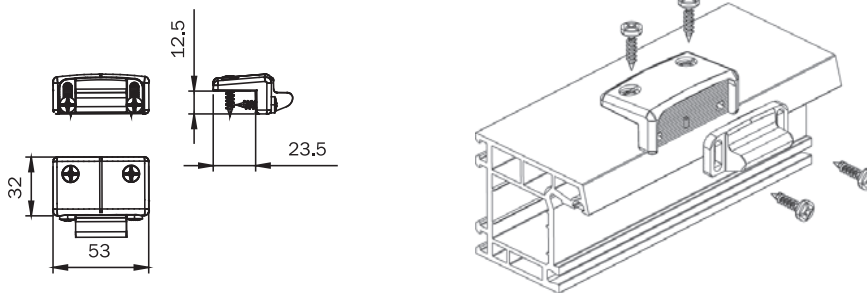
**ISEO****Blocator reglabil ISEO**

Pentru usi de evacuare antipanica din PVC sau lemn  
Blocator reglabil pentru usi din PVC sau lemn cu inaltimea aripii de toc intre 14 si 24 mm.

Pentru usi un canat sau doua canaturi  
Se livreaza impreuna cu suruburile de fixare si instructiuni pentru montaj

Art. nr.	Finisaj	Inaltime	UM	Pret RON	per
102 211 616 •	negru RAL 9005	14-24 mm	set	53,24	1 set

Grupa produs YIS

**ISEO****Mecanism modular ISEO PAD**

Pentru usi de evacuare antipanica din aluminiu , PVC lemn sau otel

- Pentru usi un canat doua canaturi
- Certificat si testat in conformitate cu EN 179/2008
- Durabilitate : 200.000 de cicluri de deschidere si inchidere
- Clasa 4 rezistenta la coroziune 240 ore
- Mecanism simetric stanga dreapta

Pentru 2 puncte de inchidere sus/jos, se comanda suplimentar mecanismul 102211572.  
Pentru 3 puncte de inchidere laterale, se comanda suplimentar mecanismul 102211573.

Setul de tije si capace de acoperire se comanda separat.

Art. nr.	Finisaj	Varianta	UM	Pret RON	per
102 210 531 •	negru RAL 9005	pentru 1, 2 sau 3 puncte inchidere laterale	buc	504,62	1 buc

Grupa produs YIS





**ISEO®****Capac blocare zavor IDEA PAD****Indicatie:**

Pentru mecanism antipanica ISEO PAD, 2 puncte de blocare sus/jos  
Pentru usi din lemn, PVC si aluminiu.

Tip: PAD  
Dimensiune (L x l x H): 37 x 26,5 x 2 mm  
Material: nailon

Art. nr.	Finisaj	UM	Pret RON	per
102 209 174 •	negru RAL 9005	buc	4,58	1 buc

Grupa produs 200

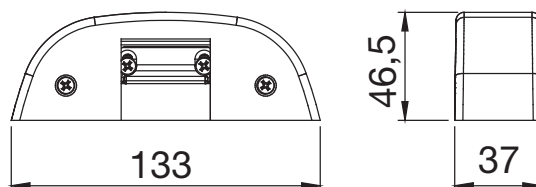
**ISEO®****Electromagnet ISEO Base mecanism antipanica**

Pentru usile din aluminiu, PVC sau lemn coplanare sau suprapuse maxim 24 mm.  
Tensiune de alimentare 24V. A.C. - DC 15W  
Absorbția electrică 0.5A

Finisaj: negru RAL 9005

Art. nr.	Lungime mm	Latime mm	Inaltime mm	Tip	UM	Pret RON	per
102 211 929 •	133	37	46,5	cu eliberare temporara	buc	447,87	1 buc
102 211 614 •	133	37	46,5	cu eliberare permanenta	buc	806,05	1 buc

Grupa produs YIS

**ISEO®****Maner exterior fix ISEO cu cilindru mecanism antipanica**

Pentru usi de evacuare antipanica din aluminiu, PVC, lemn sau otel.  
Pentru mecanismele antipanica Iseo Base. Include cilindru nichelat cu 5 pini.  
Pentru usi un canat sau doua canaturi cu adancime maxima de 105 mm  
Se livreaza impreuna cu suruburile de fixare si instructiunile de montaj.

Art. nr.	Finisaj	UM	Pret RON	per
102 211 612 •	negru RAL 9005	set	304,94	1 set

Grupa produs YIS



## Amortizor ISEO IS 10 - brat standard

- Forta de inchidere variabila EN 2-3 ajustabila prin pozitionarea suportului pentru brat
- Cursa de inchidere 180° - 15°, reglabila prin supapa termo-constanta
- Cursa de finala 15° - 0° cu impuls pentru inchiderea usii
- Standard european CE
- Conform cu EN 1145 pentru EN 3
- Adecvat pentru usi rezistente la foc si fum in conformitate cu EN 1634
- Durabilitate clasa 8/500 000 de cicluri
- Greutate maxima canat - 80 kg
- Montaj pe partea balamalelor/pe partea opusa balamalelor
- Montaj universal DIN stanga/DIN dreapta

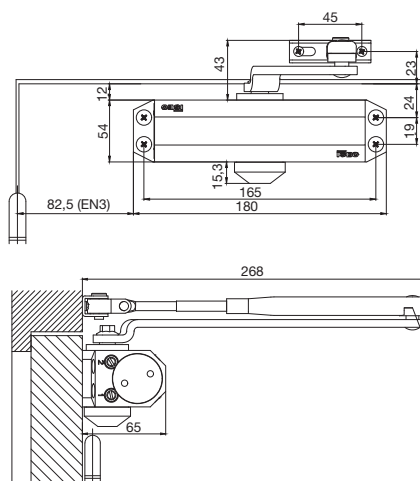
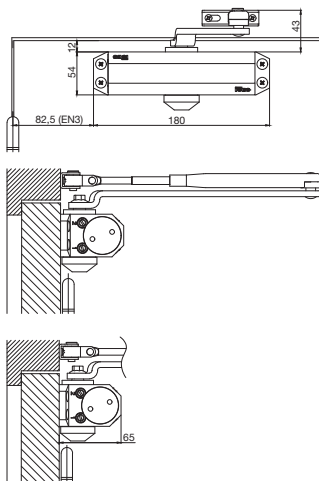
Pentru toate tipurile de usi (PVC, lemn, aluminiu, otel,etc)

Articolul include: amortizor, brat, suruburi pentru fixare, sablon si instructiuni de montaj  
Tip montaj: Montaj foaie usa parte balama, montaj toc parte opusa balama

Varianta: fara opritor  
Latime canat pana la: 950 mm

Art. nr.	Culoare	UM	Pret RON	per
102 281 995 •	alb	buc	195,74	1 buc
102 281 994 •	argintiu	buc	195,74	1 buc
102 281 996 •	negru	buc	195,74	1 buc

Grupa produs 200 C76





## Amortizor ISEO IS 60 EN 2-4 - brat standard

- Forta de inchidere variabila EN 2-4 ajustabila prin pozitionarea suportului pentru brat
- Cursa de inchidere 180° - 15°, reglabila prin supapa termo-constanta
- Cursa de finala 15° -0° cu impuls pentru inchiderea usii
- Standard european CE
- Conform cu EN 1145
- Adekvat pentru usi rezistente la foc si fum in conformitate cu EN 1634
- Durabilitate clasa 8/500 000 de cicluri
- Greutate maxima canat - 100 kg
- Montaj pe partea balamalelor/pe partea opusa balamalelor
- Montaj universal DIN stanga/DIN dreapta

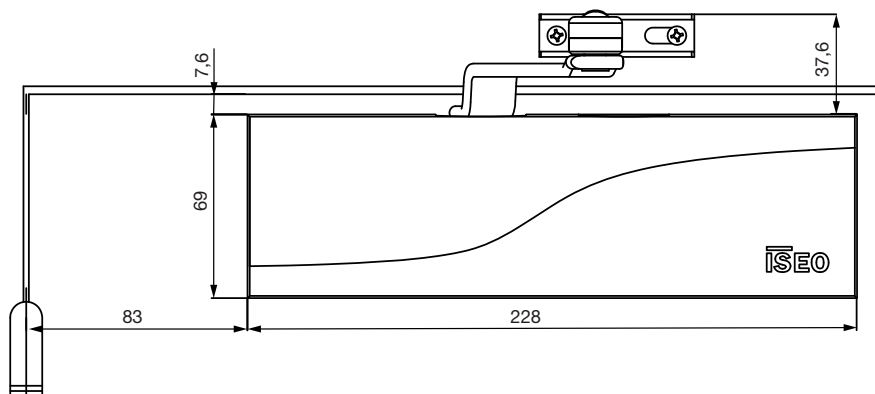
Pentru toate tipurile de usi (PVC, lemn, aluminiu, otel,etc)

Articolul include: amortizor, brat, suruburi pentru fixare, sablon si instructiuni de montaj

Varianta: fara opritor  
 Latime canat pana la: 1100 mm  
 Dimensiuni: 228x69x51mm

Art. nr.	Culoare	UM	Pret RON	per
102 209 461 •	alb	buc	364,19	1 buc
102 209 460 •	argintiu	buc	364,19	1 buc
102 209 462 •	negru	buc	364,19	1 buc

Grupa produs 200 C76



## Amortizor ISEO IS 60 EN 2-4 - brat cu blocare

- Forta de inchidere variabila EN 2-4 ajustabila prin pozitionarea suportului pentru brat
- Cursa de inchidere 180° - 15°, reglabila prin supapa termo-constanta
- Cursa de finala 15° -0° cu impuls pentru inchiderea usii
- Standard european CE
- Confom cu EN 1145
- Adekvat pentru usi rezistente la foc si fum in conformitate cu EN 1634
- Durabilitate clasa 8/500 000 de cicluri
- Greutate maxima canat - 100 kg
- Montaj pe partea balamalelor/pe partea opusa balamalelor
- Montaj universal DIN stanga/DIN dreapta

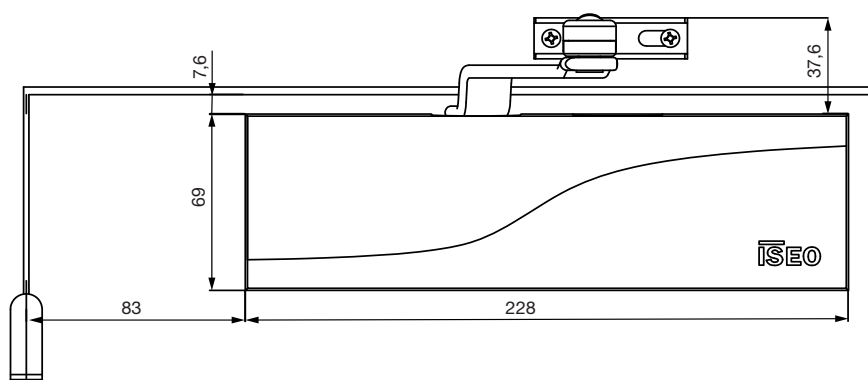
Pentru toate tipurile de usi (PVC, lemn, aluminiu, otel,etc)

Articolul include: amortizor, brat, suruburi pentru fixare, sablon si instructiuni de montaj

Varianta: cu opritor  
 Latime canat pana la: 1100 mm  
 Dimensiuni: 228x69x51mm

Art. nr.	Culoare	UM	Pret RON	per
102 209 464 •	alb	buc	467,26	1 buc
102 209 463 •	argintiu	buc	467,26	1 buc
102 209 465 •	negru	buc	467,26	1 buc

Grupa produs 200 C76





## Amortizor ISEO IS 110 EN 2-4 - brat cu blocare

- Forta de inchidere variabila EN 2-4 ajustabila prin surub BTR
- Cursa de inchidere 180° - 15°, reglabila prin supapa termo-constanta
- Cursa de finala 15° -0° cu impuls pentru inchiderea usii
- Rezistenta la deschidere cu amortizare (Backcheck) cu forta reglabila prin surub
- Standard european CE
- Conform cu EN 1145
- Adekvat pentru usi rezistente la foc si fum in conformitate cu EN 1634
- Durabilitate clasa 8/500 000 de cicluri
- Greutate maxima canat - 100 kg
- Montaj pe partea balamalelor/pe partea opusa balamalelor
- Montaj universal DIN stanga/DIN dreapta

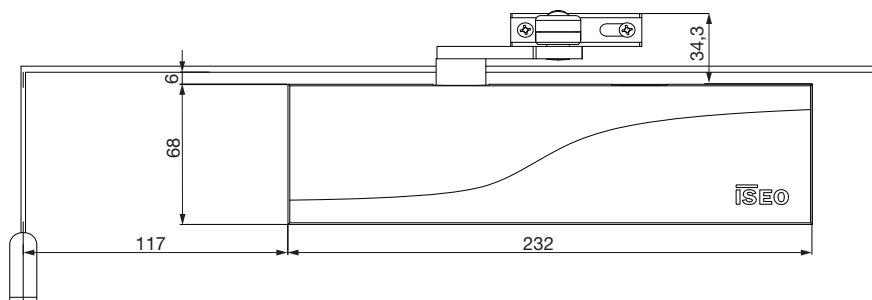
Pentru toate tipurile de usi (PVC, lemn, aluminiu, otel,etc)

Articolul include: amortizor, brat, suruburi pentru fixare, sablon si instructiuni de montaj

Varianta: cu opritor  
 Latime canat pana la: 1100 mm  
 Dimensiuni: 232x68x48,5mm

Art. nr.	Culoare	UM	Pret RON	per
102 209 467 •	alb	buc	749,04	1 buc
102 209 466 •	argintiu	buc	749,04	1 buc
102 209 468 •	negru	buc	749,04	1 buc

Grupa produs 200 C76



## Amortizor ISEO IS 310 EN 3-6 - brat standard

- Forta de inchidere variabila EN 3-6 ajustabila prin surub BTR
- Cursa de inchidere 180° - 15°, reglabila prin supapa termo-constanta
- Cursa de finala 15° - 0° cu impuls pentru inchiderea usii
- Rezistenta la deschidere cu amortizare (Backcheck) cu forta reglabila prin surub
- DC - intarzierea inchiderii intre 140° si 75° reglabila prin surub
- Standard european CE
- Conform cu EN 1145
- Adekvat pentru usi rezistente la foc si fum in conformitate cu EN 1634
- Durabilitate clasa 8/500 000 de cicluri
- Greutate maxima canat - 160 kg
- Montaj pe partea balamalelor/pe partea opusa balamalelor
- Montaj universal DIN stanga/DIN dreapta

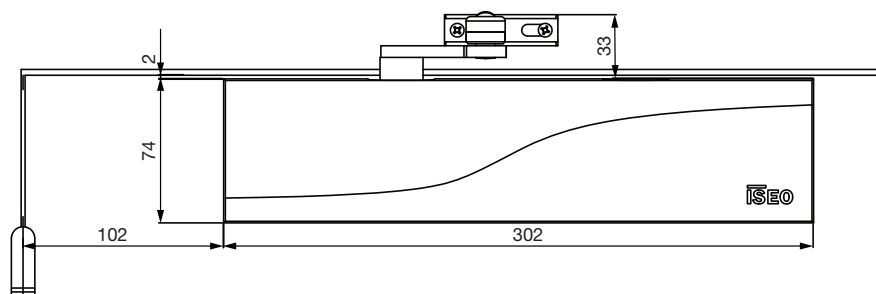
Pentru toate tipurile de usi (PVC, lemn, aluminiu, otel,etc)

Articolul include: amortizor, brat, suruburi pentru fixare, sablon si instructiuni de montaj

Varianta: fara opritor  
 Latime canat pana la: 1400 mm  
 Dimensiuni: 302x74x51,5mm

Art. nr.	Culoare	UM	Pret RON	per
102 209 470 •	alb	buc	1.254,43	1 buc
102 209 469 •	argintiu	buc	1.254,43	1 buc
102 209 471 •	negru	buc	1.254,43	1 buc

Grupa produs 200 C76





## Amortizor ISEO IS 65 EN 3 cu sina

- Forta de inchidere EN 3
- Cursa de inchidere 180° - 15°, reglabila prin supapa termo-constanta
- Cursa de finala 15° -0° cu impuls pentru inchiderea usii
- Standard european CE
- Conform cu EN 1145
- Adekvat pentru usi rezistente la foc si fum in conformitate cu EN 1634
- Durabilitate clasa 8/500 000 de cicluri
- Greutate maxima canat - 80 kg
- Montaj pe partea balamalelor/pe partea opusa balamalelor
- Montaj universal DIN stanga/DIN dreapta

Pentru toate tipurile de usi (PVC, lemn, aluminiu, otel,etc)

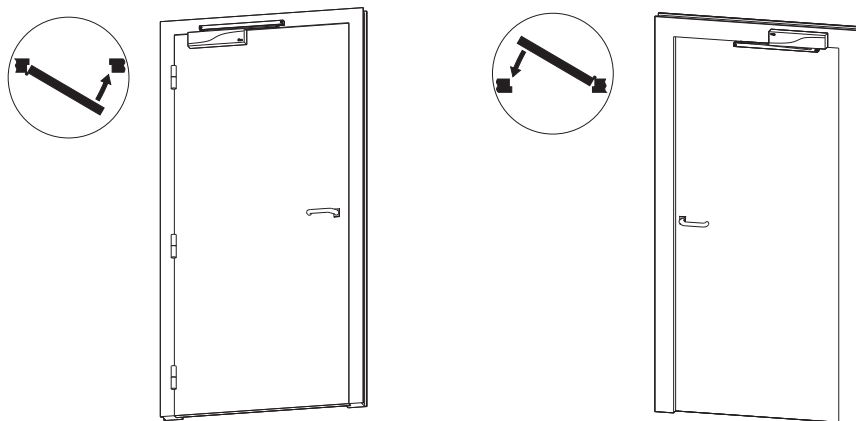
Articolul include: amortizor, sina, suruburi pentru fixare, sablon si instructiuni de montaj

Varianta: cu sina  
 Latime canat pana la: 950 mm  
 Dimensiuni: 238x68x48,5mm



Art. nr.	Culoare	UM	Pret RON	per
102 209 473 •	alb	buc	517,86	1 buc
102 209 472 •	argintiu	buc	517,86	1 buc
102 209 474 •	negru	buc	517,86	1 buc

Grupa produs 200 C76



## Amortizor ISEO IS 115 EN 2-4 cu sina

- Forta de inchidere variabila EN 2-4 ajustabila prin surub BTR
- Cursa de inchidere 180° - 15°, reglabila prin supapa termo-constanta
- Cursa de finala 15° -0° cu impuls pentru inchiderea usii
- Rezistenta la deschidere cu amortizare (Backcheck) cu forta reglabila prin surub
- Standard european CE
- Concom cu EN 1145
- Adecvat pentru usi rezistente la foc si fum in conformitate cu EN 1634
- Durabilitate clasa 8/500 000 de cicluri
- Greutate maxima canat - 100 kg
- Montaj pe partea balamalelor/pe partea opusa balamalelor
- Montaj universal DIN stanga/DIN dreapta

Pentru toate tipurile de usi (PVC, lemn, aluminiu, otel,etc)

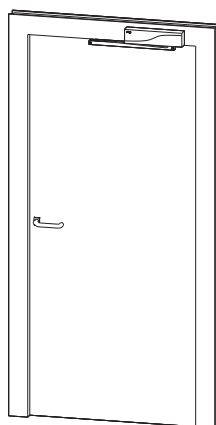
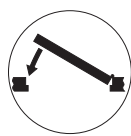
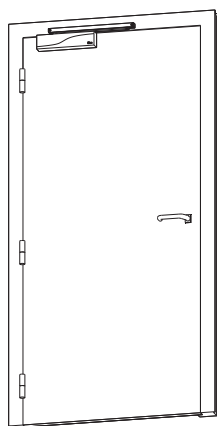
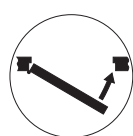
Articolul include: amortizor, sina, suruburi pentru fixare, sablon si instructiuni de montaj

Varianta: cu sina  
 Latime canat pana la: 1100 mm  
 Dimensiuni: 302x74x51,5mm



Art. nr.	Culoare	UM	Pret RON	per
102 209 476 •	alb	buc	924,24	1 buc
102 209 475 •	argintiu	buc	924,24	1 buc
102 209 477 •	negru	buc	924,24	1 buc

Grupa produs 200 C76







## Amortizor ISEO IS 315 EN 3-5 cu sina

- Forta de inchidere variabila EN 3-5 ajustabila prin surub BTR
- Cursa de inchidere 180° - 15°, reglabila prin supapa termo-constanta
- Cursa de finala 15° -0° cu impuls pentru inchiderea usii
- Rezistenta la deschidere cu amortizare (Backcheck) cu forta reglabila prin surub
- DC - intarzierea inchiderii intre 140° Si 75° reglabila prin surub
- Standard european CE
- Concom cu EN 1145
- Adekvat pentru usi rezistente la foc si fum in conformitate cu EN 1634
- Durabilitate clasa 8/500 000 de cicluri
- Greutate maxima canat - 120 kg
- Montaj pe partea balamalelor/pe partea opusa balamalelor
- Montaj universal DIN stanga/DIN dreapta

Pentru toate tipurile de usi (PVC, lemn, aluminiu, otel,etc)

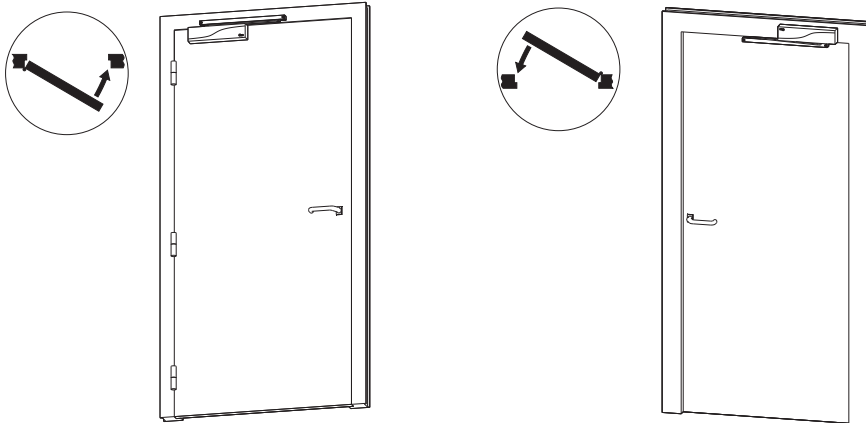
Articolul include: amortizor, sina, suruburi pentru fixare, sablon si instructiuni de montaj

Varianta: cu sina  
 Latime canat pana la: 1250 mm  
 Dimensiuni: 302x74x51,5mm



Art. nr.	Culoare	UM	Pret RON	per
102 209 479 •	alb	buc	1.462,41	1 buc
102 209 478 •	argintiu	buc	1.462,41	1 buc
102 209 480 •	negru	buc	1.462,41	1 buc

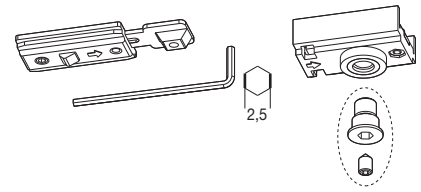
Grupa produs 200 C76



**ISEO®****Limitator deschidere sina ISEO CLS**

Pentru toate tipurile de sina Iseo  
Prevazut cu tampon din cauciuc pentru amortizare  
Nu este compatibil cu usile rezistente la foc si fum

Directie: universala



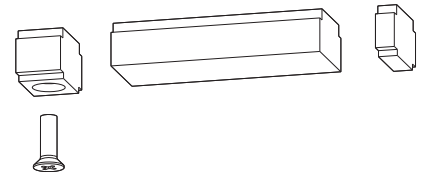
Art. nr.	Finisaj	UM	Pret RON	per
102 209 482 •	argintiu	buc	102,11	1 buc

Grupa produs 200 C76

**ISEO®****Opritor reglabil sina ISEO HOD**

Pentru toate tipurile de sina Iseo  
Blocheaza usa in intervalul 90-150 grade

Directie: universala



Art. nr.	Finisaj	UM	Pret RON	per
102 209 481 •	argintiu	buc	111,27	1 buc

Grupa produs 200 C76

**ISEO®****Placa de montaj amortizor ISEO IS315/IS310/IS115**

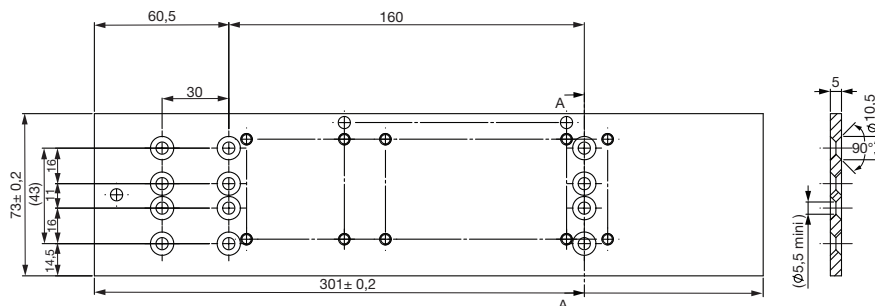
Placa de montaj pentru amortizoare Iseo IS315/IS310/IS115  
Pentru toate tipurile de usi (PVC, lemn, aluminiu, otel,etc)

Articolul include: placa de montaj si suruburi de fixare

Directie: universala

Art. nr.	Finisaj	UM	Pret RON	per
102 209 483 •	argintiu	buc	255,93	1 buc

Grupa produs 200 C76



**ISEO®****Placa de montaj amortizor ISEO IS65/IS110**

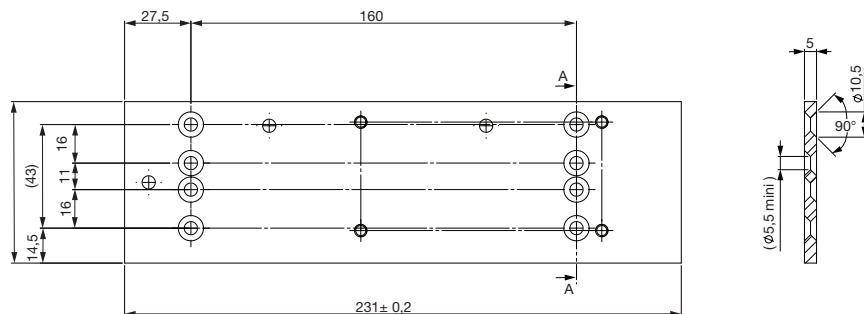
Placa de montaj pentru amortizoare Iseo IS65/IS110  
 Pentru toate tipurile de usi (PVC, lemn, aluminiu, otel,etc)

Articolul include: placa de montaj si suruburi de fixare

Directie: universala

Art. nr.	Finisaj	UM	Pret RON	per
102 209 484 •	argintiu	buc	175,10	1 buc

Grupa produs 200 C76

**ISEO®****Placa de montaj amortizor ISEO IS60**

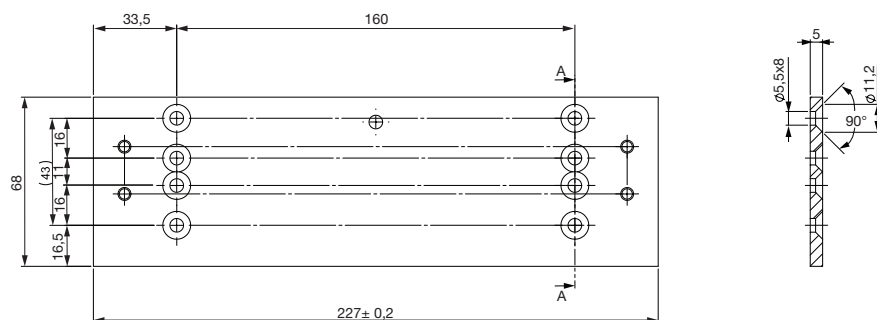
Placa de montaj pentru amortizoare Iseo IS60  
 Pentru toate tipurile de usi (PVC, lemn, aluminiu, otel,etc)

Articolul include: placa de montaj si suruburi de fixare

Directie: universala

Art. nr.	Finisaj	UM	Pret RON	per
102 209 485 •	argintiu	buc	165,78	1 buc

Grupa produs 200 C76

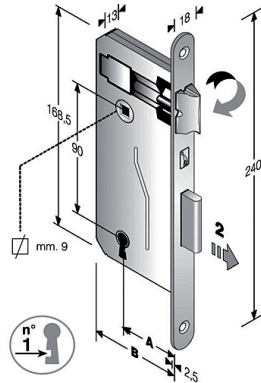
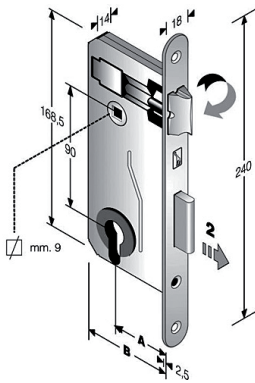


## Broasca BONAITI

Directie: universală  
 Interax: 90 mm  
 Grosime carcasa: 13 mm  
 Înălțime carcasa: 168,5 mm  
 Latime carcasa: 65 mm  
 Dimensiuni placa frontala: 240 x 18 x 2,5 mm  
 Varianta placa frontala: rotunda  
 Dimensiune dorn mm: 40

Art. nr.	Tip inchidere	Nuca mm	Material placa frontala	UM	Pret RON	per
102 222 021	PZ	9	otel nichelat	buc	22,91	1 buc
102 222 019	WC	9	buc	30,08	1 buc	

Grupă produs 200 C01



## Placa Bonaiti

Varianta: rotunda  
 Latime balama: 18 mm  
 Înălțime balama: 240 mm  
 Grosime material: 2,5 mm

Art. nr.	Material	UM	Pret RON	per
102 227 425	otel nichelat	buc	3,97	1 buc

Grupă produs 200 C01



## Broasca ingropata BB

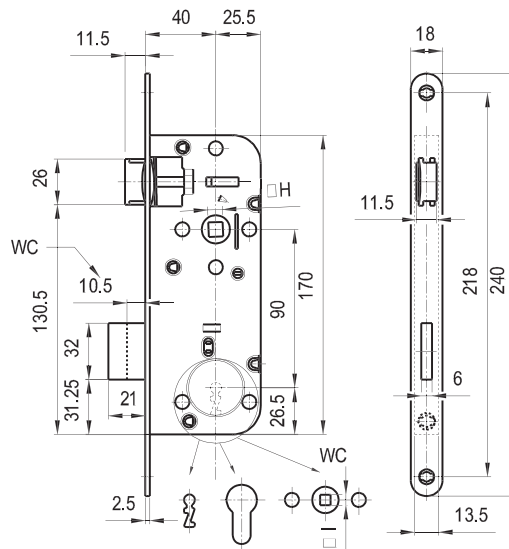
Cu gauri de rozete la distanta 38 mm  
Suplimentar 2 gauri pentru prindere sild scurt si lat

Articolul include:  
1 cheie si placa de inchidere

Tip inchidere: BB  
Directie: universala  
Interax: 90 mm  
Grosime carcasa: 13,5 mm  
Inaltime carcasa: 170 mm  
Latime carcasa: 65,5 mm  
Dimensiuni placa frontala: 240 x 18 x 2,5 mm  
Curse inchidere: 2  
Varianta placa frontala: rotunda  
Dimensiune dorn mm: 40

Art. nr.	Nuca mm	Material placa frontala	Material zavor	Material limba	UM	Pret RON	per
102 223 686	8	otel albastru zincat	otel	otel	buc	24,74	1 buc

Grupă produs 200 C01



## Broasca SOLIDO 320 PZ

Cu limba silentioasa

Nuca armata cu fibra de sticla cu efect de strangere, care asigura o actionare fara pierdere de cursa

Cu gauri de rozeta la distanta 38 mm

Suplimentar 1 gaura pentru prinderea placii scurte si lungi

Limba reglabila pe stanga si pe dreapta.

Cu arc de nuca ranforsat

Tip inchidere: PZ

Interax: 88 mm

Grosime carcasa: 12 mm

Inaltime carcasa: 175 mm

Latime carcasa: 80 mm

Dimensiuni placa frontala: 250 x 18 x 3 mm

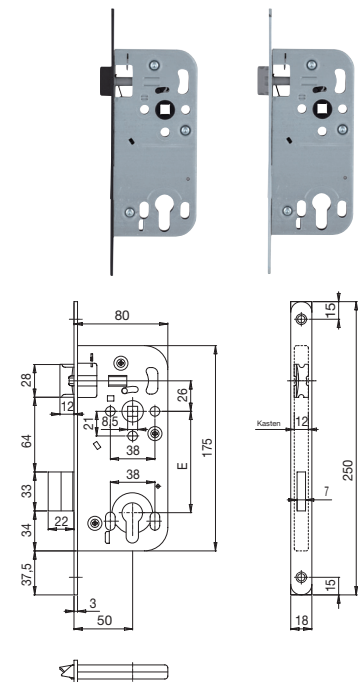
Curse inchidere: 2

Varianta placa frontala: rotunda

Dimensiune dorn: 50 mm

Art. nr.	Nuca mm	Material placa frontala	Material zavor	Material limba	UM	Pret RON	per
102 245 268	8	otel zincat argintiu	otel	plastic gri Delrin	buc	43,78	1 buc
102 243 012 •	8.5	otel vopsit negru	otel	plastic negru Delrin	buc	101,66	1 buc

Grupa produs 200 C01



## Broasca SOLIDO 300 BB

Cu limba silentioasa

Nuca armata cu fibra de sticla cu efect de strangere, care asigura o actionare fara pierdere de cursa

Cu gauri de rozeta la distanta 38 mm

Suplimentar 1 gaura pentru prinderea placii scurte si lungi

Limba reglabila pe stanga si pe dreapta.

Cu arc de nuca ranforsat

Articolul include: 1 cheie (lunga, lungime totala 87 mm)

Tip inchidere: BB

Interax: 90 mm

Grosime carcasa: 12 mm

Inaltime carcasa: 175 mm

Latime carcasa: 80 mm

Dimensiuni placa frontala: 250 x 18 x 3 mm

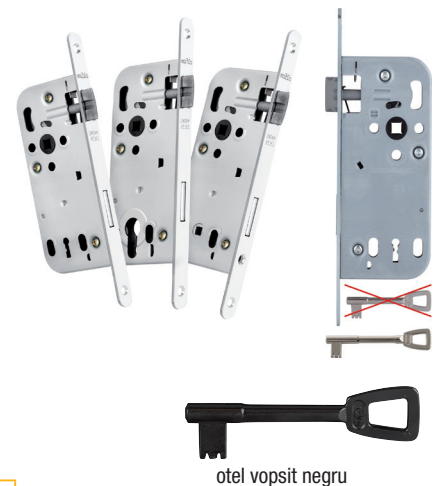
Curse inchidere: 1

Varianta placa frontala: rotunda

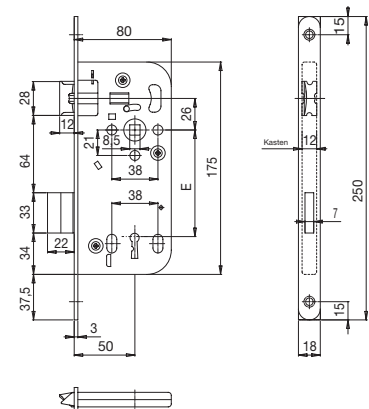
Dimensiune dor: 50 mm

Art. nr.	Nuca mm	Material placa frontala	Material zavor	Material limba	UM	Pret RON	per
102 245 267	8	otel zincat argintiu	otel	plastic gri Delrin	buc	41,89	1 buc
102 245 286 •	8.5	inox	otel	plastic gri Delrin	buc	171,28	1 buc
102 243 011 •	8.5	otel vopsit negru	otel	plastic negru Delrin	buc	97,61	1 buc

Grupa produs 200 C01



otel vopsit negru





## Broasca SOLIDO 340 WC

Cu limba silentioasa

Nuca armata cu fibra de sticla cu efect de strangere, care asigura o actionare fara

pierdere de cursa

Cu gauri de rozeta la distanta 38 mm

Suplimentar 1 gaura pentru prinderea placii scurte si lungi

Limba reglabila pe stanga Si pe dreapta.

Cu arc de nuca ranforsat

Tip inchidere: WC

Interax: 90 mm

Grosime carcasa: 12 mm

Inaltime carcasa: 175 mm

Latime carcasa: 80 mm

Dimensiuni placa frontala: 250 x 18 x 3 mm

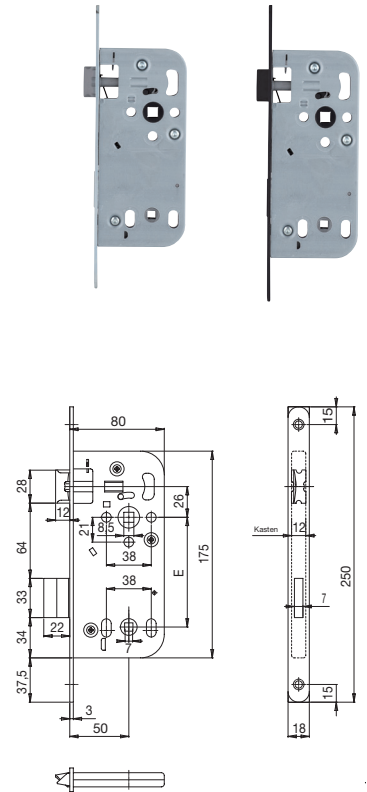
Curse inchidere: 1

Varianta placa frontala: rotunda

Dimensiune dorn: 50 mm

Art. nr.	Nuca mm	Material placa frontala	Material zavor	Material limba	UM	Pret RON	per
102 245 276	8	otel zincat argintiu	otel	plastic gri Delrin	buc	44,60	1 buc
102 243 013 •	8.5	otel vopsit negru	otel	plastic negru Delrin	buc	108,42	1 buc
102 245 289 •	8.5	inox	otel	plastic gri Delrin	buc	171,28	1 buc

Grupa produs 200 C01



## Contraplaca vinclu R6 rotunda

Raza: 6 mm

Latime latura oarba: 10 mm

Latime balama: 20 mm

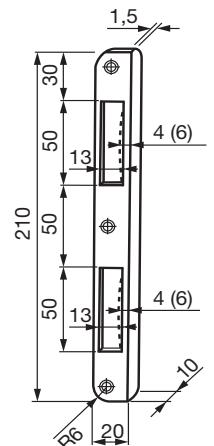
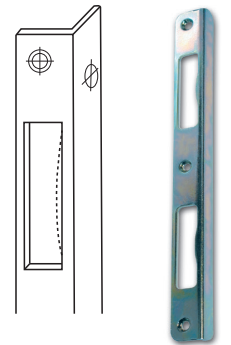
Inaltime balama: 210 mm

Grosime material mm: 1.5

Sectiune: rotunda

Art. nr.	Materia/ Finisaj	UM	Pret RON	per
102 275 040	otel zincat	buc	6,76	1 buc
102 275 020 •	otel efect inox	buc	15,55	1 buc

Grupa produs 200



## Contraplaca reglabila SOLIDO V4

Reglarea, respectiv schimbarea contraplacii se face cu un singur surub si se poate face la fata locului sau direct pe toc.

Posibilitati de reglare:

3,25 / 3,75 mm, 4,25 / 5,0 mm

Aceasta rezulta din grosimea peretelui corpului de baza (2 mm)

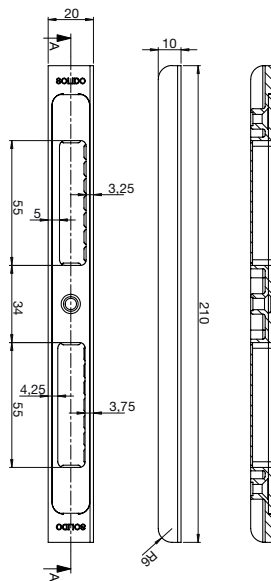
Si grosimea peretelui insertiei de otel.

Latime balama: 20 mm

Inaltime balama: 210 mm

Art. nr.	Adancime mm	Raza mm	Material	UM	Pret RON	per
102 246 377 •	10	6	plastic/otel negru RAL9005	buc	63,40	1 buc

Grupa produs 200 C01



## Broasca SAG 207000 BB

Cu limba silentioasa

Nuca elastica cu efect de strangere, care asigura o actionare fara pierdere de cursa

Verificat conform norma: DIN 18251-1, Clasa 1

Tip inchidere: BB

Interax: 72 mm

Nuca: 8 mm

Varianta placa frontala: rotund

Material placa frontala: otel vopsit argintiu

Grosime carcasa: 15,5 mm

Inaltime carcasa: 145 mm

Latime carcasa: 85 mm

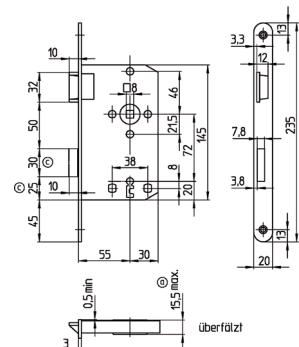
Material limba: plastic gri

Material zavor: plastic gri

Curse inchidere: 1

Art. nr.	Directie	Dimensiune dorn mm	Dimensiuni placa frontala mm	UM	Pret RON	per
102 218 048 •	dreapta	55	235 x 20 x 3	buc	32,99	1 buc
102 218 047 •	stanga	55	235 x 20 x 3	buc	32,99	1 buc

Grupa produs 200 225







## Broasca SAG 7464WO PZW

Nuca elastica cu efect de strangere, care asigura o actionare fara pierdere de cursa

Verificat conform norma: DIN 18251-1, Clasa 2

Tip inchidere: PZW cu buton

Interax: 72 mm

Nuca: 8 mm

Varianta placa frontala: rotund

Material placa frontala: otel vopsit argintiu

Grosime carcasa: 13,5 mm

Inaltime carcasa: 155 mm

Latime carcasa: 85 mm

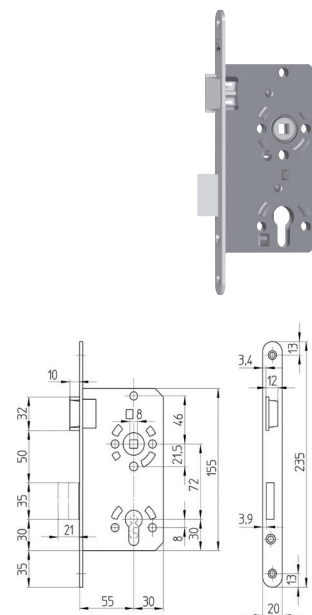
Material limba: metal nichelat

Material zavor: metal nichelat

Curse inchidere: 2

Art. nr.	Directie	Dimensiune dorn mm	Dimensiuni placa frontala mm	UM	Pret RON	per
102 218 052 •	dreapta	55	235 x 20 x 3	buc	49,61	1 buc
102 218 051 •	stanga	55	235 x 20 x 3	buc	49,61	1 buc

Grupa produs 200 225



placa 20 mm



## Broasca SAG 413000 WC

Cu limba silentioasa

Nuca elastica cu efect de strangere, care asigura o actionare fara pierdere de cursa

Verificat conform norma: DIN 18251-1, Clasa 1

Tip inchidere: WC

Interax: 78 mm

Nuca: 8 (nuca WC 8) mm

Varianta placa frontala: rotund

Material placa frontala: otel vopsit argintiu

Grosime carcasa: 15,5 mm

Inaltime carcasa: 145 mm

Latime carcasa: 85 mm

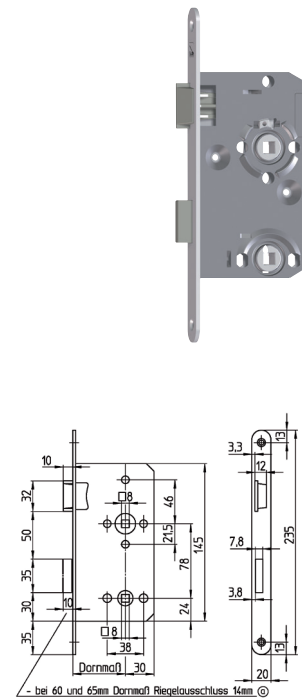
Material limba: plastic gri

Material zavor: plastic gri

Curse inchidere: 1

Art. nr.	Directie	Dimensiune dorn mm	Dimensiuni placa frontala mm	UM	Pret RON	per
102 218 054 •	dreapta	55	235 x 20 x 3	buc	32,99	1 buc
102 218 053 •	stanga	55	235 x 20 x 3	buc	32,99	1 buc

Grupa produs 200 225



placa 20 mm

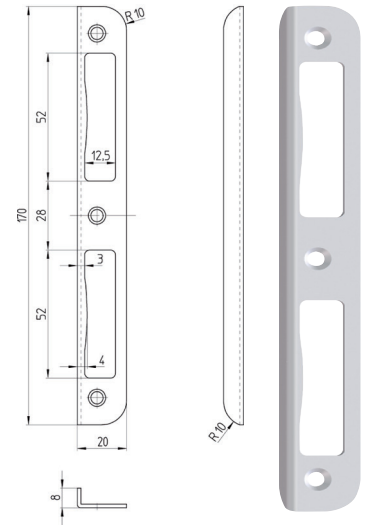


## Contraplaca vinclu SAG WB 2492

Raza:	10 mm
Latime latura oarba:	8 mm
Latime balama:	20 mm
Inaltime balama:	170 mm
Grosime material:	1.5mm
Sectiune:	rotunda

Art. nr.	Material/Finisaj	UM	Pret RON	per
102 218 071 •	otel nichelat lucios	buc	12,17	1 buc

Grupa produs 200 225



## dormakaba

### Broasca DORMAKABA Solo KUF

Blocare cu zavorul tip WC integrat in rozeta manerului cu ax patrat 5 mm respectiv prin gaura de cheie integrata in rozeta manerului cu noua cheie SOLO.

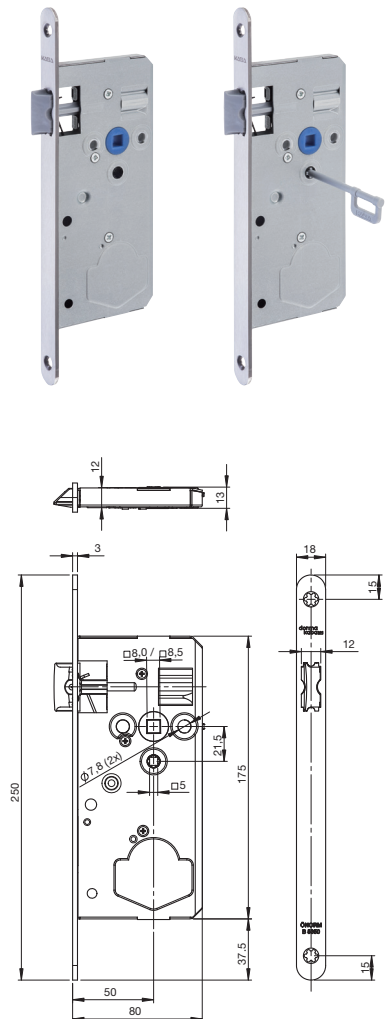
- blocare limba in starea incuiata
- fara zavor vizibil
- actionare foarte silentioasa a pieselor de plastic
- recunoasterea pozitie deschis respectiv blocat datorita sunetului de clic
- se pot folosi gauri de prindere normale pentru feronerie
- cu gauri de rozeta, distanta centru gaura 38 mm
- utilizabile spre dreapta si spre stanga prin comutarea zavorului broastei.
- carcasa si capacul din tabla de otel zincat si insurubate cu mansoane distantiere

Indicatie: Cheia SOLO se comanda separat!

Verificat conform norma:	EN 12209 Clasa 1
Nuca:	8 mm
Varianta cu nuca:	nuca din plastic
Varianta placa frontala:	rotund
Material placa frontala:	inox
Grosime carcasa:	13 mm
Inaltime carcasa:	175 mm
Latime carcasa:	80 mm
Dimensiuni placa frontala:	250 x 18 x 3 mm
Material limba:	plastic

Art. nr.	Dimensiune dorn mm	UM	Pret RON	per
102 250 082 •	50	buc	142,90	1 buc

Grupa produs C89





### Contraplaca reglabila DORMAKABA SB/VAR

Posibilitati de reglare:

3,0 / 3,5 mm

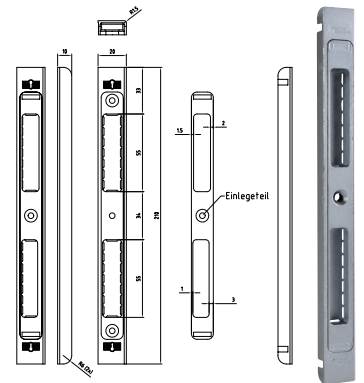
4,0 / 5,0 mm

Aceasta rezulta din grosimea peretelui corpului de baza (2 mm)  
+ grosimea peretelui insertiei de otel.

Latime balama: 20 mm  
Inaltime balama: 210 mm  
Directie: universal

Art. nr.	Adancime mm	Raza mm	Material/Finisaj	UM	Pret RON	per
102 275 239	10	6	zinc argintiu	buc	75,84	1 buc

Grupa produs CA9



### Broasca magnetica BONAITI

Caracteristici si avantaje:

- mai putin efort de asamblare
- fara parti proeminente atunci cand este deschis
- design atractiv
- eliberarea zavorului prin camp magnetic
- inchiderea silentioasa a usii

Nuca: 8 mm  
Varianta placa frontala: rotunda  
Material placa frontala: otel nichelat  
Grosime carcasa: 13 mm  
Inaltime carcasa: 132 mm  
Latime carcasa: 75 mm

Art. nr.	Tip inchidere	Interax mm	Dimensiune dorn mm	Dimensiuni placa frontala mm	UM	Pret RON	per
102 221 621	BB	90	50	190 x 18 x 2,5	buc	58,67	1 buc
102 221 622	PZ	85	50	240 x 18 x 2,5	buc	65,97	1 buc
102 221 623	WC	95	50	190 x 18 x 2,5	buc	65,84	1 buc

Grupa produs 200 C01



### Contraplaca magnetica BONAITI

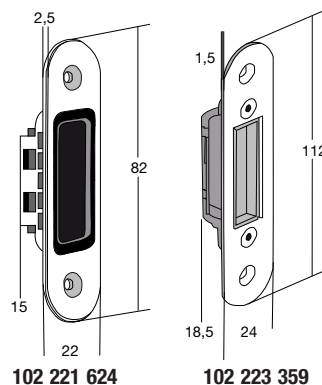
Art. nr.	Varianta	Varianta placa frontala	Dimensiuni placa frontala mm	Material placa frontala	UM	Pret RON	per
102 221 624	nereglabila	rotunda	82 x 22	nilon gri	buc	9,46	1 buc
102 223 359	reglabila	rotunda	112 x 24	otel cromat/satinat	buc	43,67	1 buc

Grupa produs 200 C01



102 221 624

102 223 359



102 221 624

102 223 359

## Broasca magnetica KFV 116 1/2

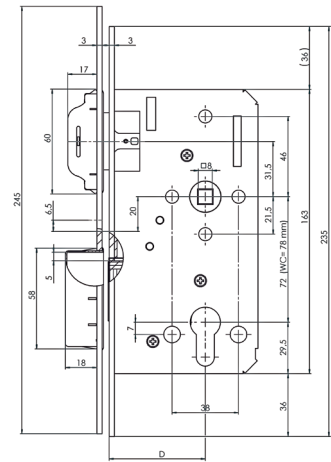
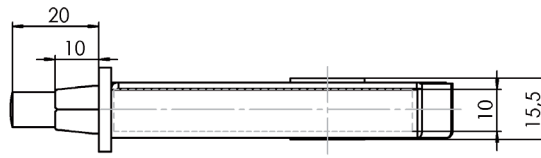
Caracteristici si avantaje:

- mai putin efort de asamblare
- fara parti proeminente atunci cand este deschis
- design atractiv
- eliberarea zavorului prin camp magnetic
- inchiderea silentioasa a usii

Material placa frontala: inox  
 Latime carcasa: 85,5 mm  
 Nuca mm: 8  
 Varianta placa frontala: rotunda  
 Grosime carcasa: 15,5 mm  
 Inaltime carcasa: 163 mm  
 Dimensiune dorn: 55 mm  
 Dimensiuni placa frontala: 235 x 18 x 3 mm

Art. nr.	Tip inchidere	Interax mm	UM	Pret RON	per
102 270 000 •	BB	72	buc	229,42	1 buc
102 270 001 •	PZW	72	buc	207,11	1 buc
102 270 002 •	WC	78	buc	207,11	1 buc

Grupa produs 200 296



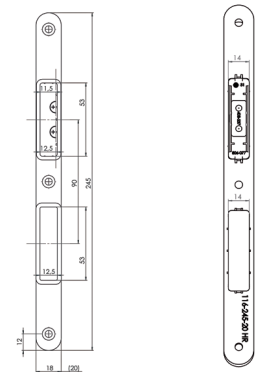
## Contraplaca magnetica KFV 116-245-18HR/41

Pentru broaste magnetice KFV.

posibilitate de reglare a presiunii  
 dispozitiv magnetic integrat

Art. nr.	Raza mm	Inaltime mm	Latime mm	Adancime mm	Material	UM	Pret RON	per
102 270 003 •	9	245	18	3	inox	buc	83,14	1 buc

Grupa produs 200 296





**Balama usa SIMONSWERK Tectus TE 240 3D**

Balama ascunsa

Pentru usi fara falt

(Pentru utilizarea la tocuri captusite si de otel sunt necesare elemente de prindere suplimentare)

Posibilitati de reglare confortabila 3D:

Lateral +/- 3 mm

Inaltime +/- 3 mm

Presiune +/- 1,5 mm

Latime balama mm:

18 resp. 21

Inaltime balama:

155 mm

Posibilitate de reglare:

tridimensional

Capacitate portanta:

60 kg

Frezare ø:

16 mm

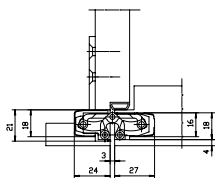
Unghi deschidere:

180 °

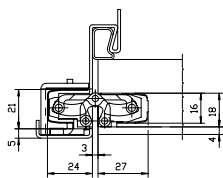


Art. nr.	Material/Finisaj	UM	Pret RON	per
102 265 560	otel zincat argintiu F1	buc	221,36	1 buc
102 265 561 •	otel vopsit argintiu nichel F2	buc	275,11	1 buc
102 265 562 •	otel vopsit finisaj inox	buc	250,84	1 buc
102 265 593 •	otel vopsit negru mat	buc	370,82	1 buc

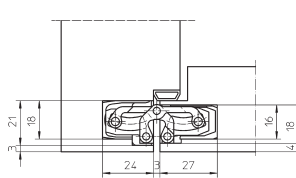
Grupa produs 200 C44



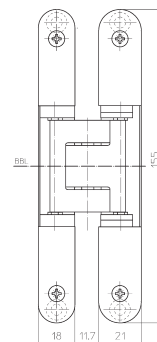
Montare pe toc captusit



Montare pe toc de otel



Montare pe toc masiv


**Balama usa SIMONSWERK Tectus TE 340 3D**

Balama ascunsa

Pentru usi fara falt

(Pentru utilizarea la tocuri captusite si de otel sunt necesare elemente de prindere suplimentare)

Posibilitati de reglare confortabila 3D:

Lateral +/- 3 mm

Inaltime +/- 3 mm

Presiune +/- 1 mm

Latime balama:

28 mm

Inaltime balama:

160 mm

Posibilitate de reglare:

tridimensional

Capacitate portanta:

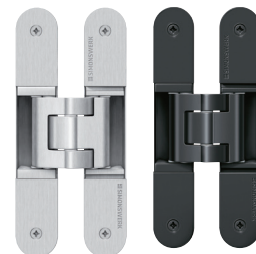
80 kg

Frezare ø:

24 mm

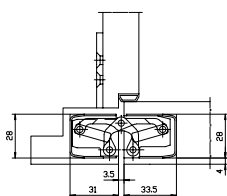
Unghi deschidere:

180 °

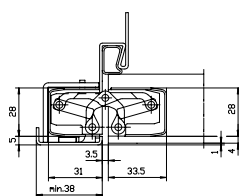


Art. nr.	Material/Finisaj	UM	Pret RON	per
102 265 201	otel argintiu F1	buc	237,45	1 buc
102 265 202 •	otel argintiu F2	buc	313,75	1 buc
102 265 203 •	otel aspect inox	buc	379,61	1 buc
102 265 594 •	otel negru mat	buc	397,05	1 buc

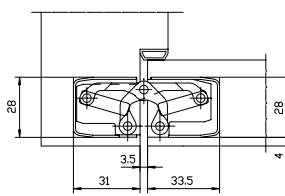
Grupa produs 200 C44



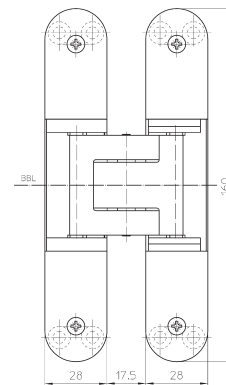
Montare pe toc captusit



Montare pe toc de otel



Montare pe toc masiv





## Anselmi

MEMBER OF SIMONSWERK

### Balama usa ANSELMi AN 160 3D

Balama ascunsa

Pentru usi fara falt

Indicatie: Valoarea de incarcare mentionata se refera la doua balamale pe canat (900 x 2100 mm).

Posibilitate de reglare confortabila 3D:

Laterală +/- 1,5 mm

Inaltime +/- 2,5 mm

Presiune +/- 1 mm

Latime balama: 24 mm

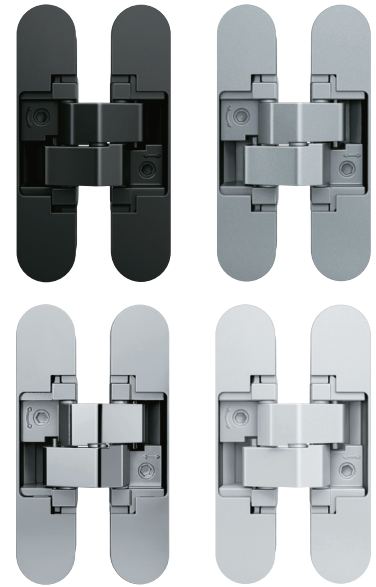
Inaltime balama: 110 mm

Posibilitate de reglare: tridimensional

Capacitate portanta: 60 kg

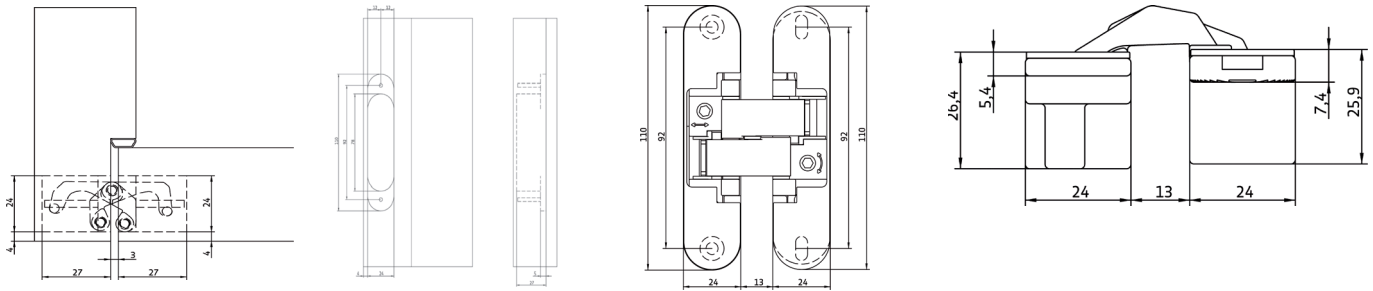
Freza ø: 14 sau 16 mm

Unghi deschidere: 180°



Art. nr.	Material/Finisaj	UM	Pret RON	per
102 266 079	zinc negru	buc	130,46	1 buc
102 266 077	zinc cromat mat	buc	130,46	1 buc
102 266 080	zinc cromat lucios	buc	143,84	1 buc
102 266 078	zinc alb	buc	130,46	1 buc

Grupa produs 200 C30



### Balama tip B1

Pentru usi fara falt,

Inclusiv suruburi de fixare

Balamaua nu este adecvata pentru exterior

Varianta: cu stift nedemontabil

Latime balama deschisa: 77 mm

Inaltime balama: 100 mm

Latime: 48 mm

Role ø: 12 mm

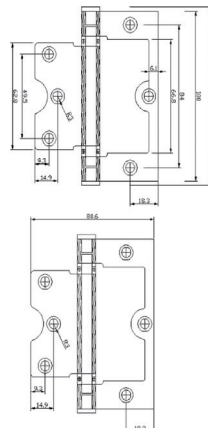
Grosime material: 2.2 mm

Articulatii: rulment

Capacitate portanta: 40 kg

Art. nr.	Material	UM	Pret RON	per
102 227 433	inox	buc	1.643,23	100 buc

Grupa produs 200 202 C02







## Balama Argenta pentru usi pivotante, Pivotica 45 kg - Pivotica Pro 100 kg

Balama pivotanta ascunsa pentru usi de interior standard sau de inaltimea unei incaperi, care pot fi deschise in ambele directii.

Alegerea libera a directiei de pivotare si a punctului de pivot inferior/superior. Montare cu placa de podea si suport de tavan.

- nu este necesara o rama, usa putand fi la acelasi nivel cu peretele
- potrivita in situatia lucrarilor de renovare, deoarece nu sunt necesare ajustari structurale sau de constructie
- poate fi instalata si reglata in atelier, reducandu-se astfel timpul de montaj

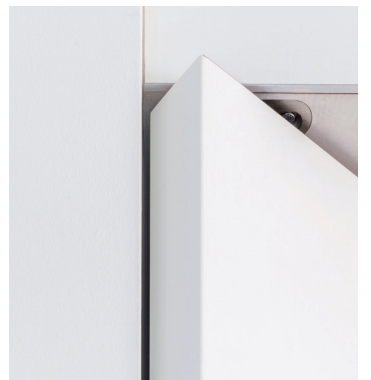
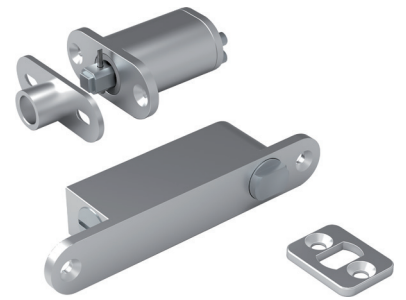
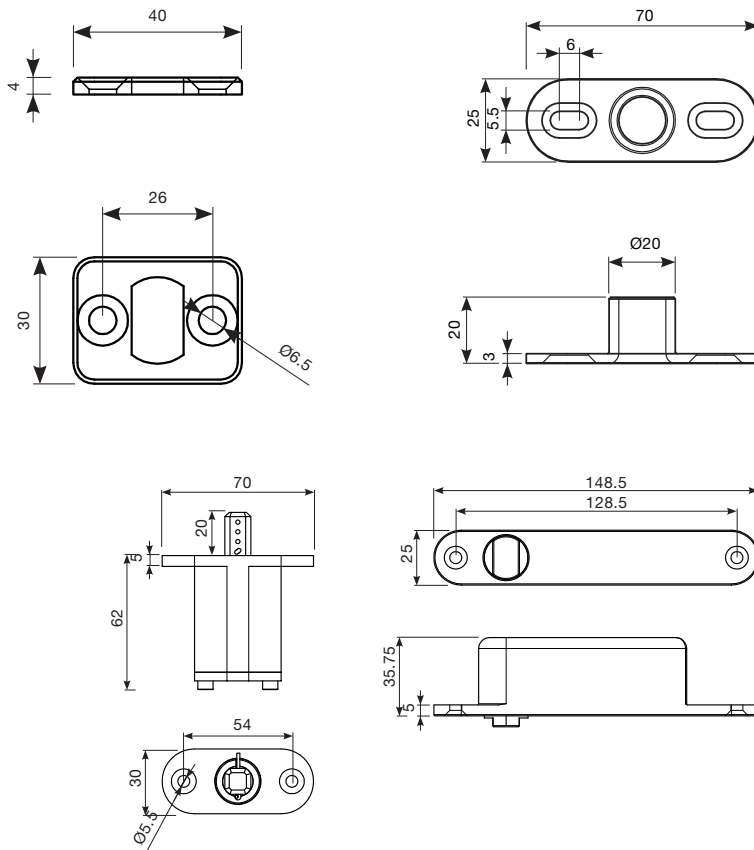


## Balama pentru usa pivotanta - Pivotica

- Placa de baza fixata pe podea
- Prevazuta cu arc mecanic care asigura o forta de inchidere reglabila
- Distanța de 5 mm între podea și usa
- 4 pozitii de blocare: -90°, 0°, 90° și 180° (180° numai dacă balamaua se montează pe mijlocul usii)
- Înălțimea maximă a usii 2200 mm
- Lățimea maximă a usii 1500 mm (distanța maximă de 1000 mm între balama și marginea usii)

Art. nr.	Grosime usa mm	Capacitate portanta kg	Material	UM	Pret RON	per
102 202 827 •	40	45	inox	buc	833,58	1 buc

Grupa produs 200



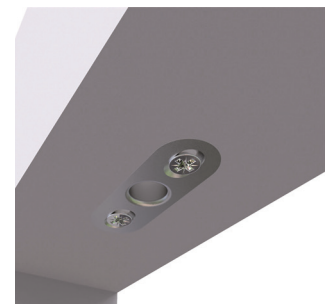
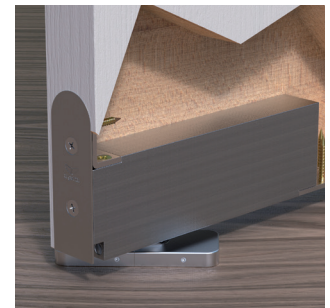
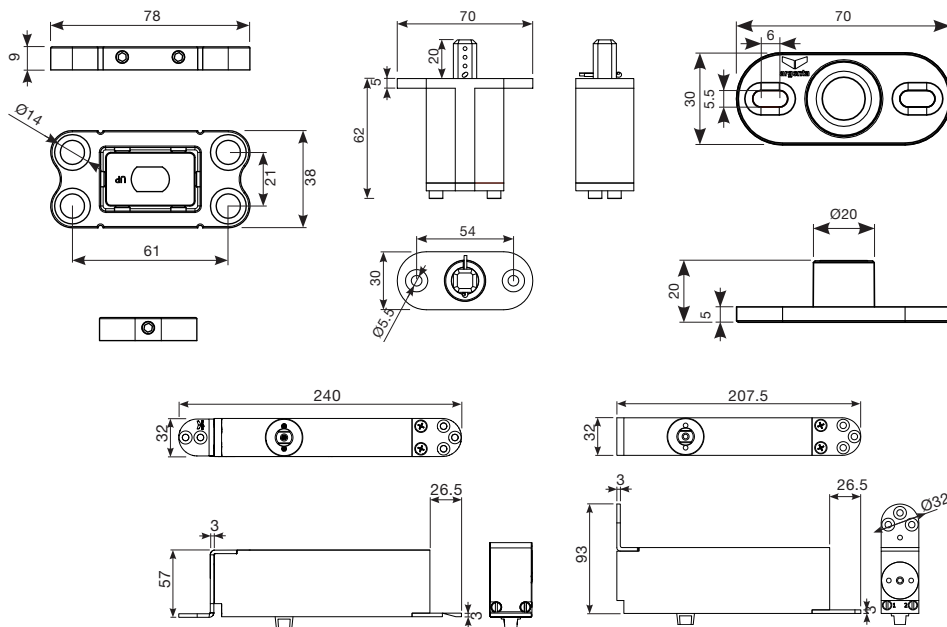
## Balama pentru usa pivotanta - Pivotica Pro FM

Model FM (Floor Mounted)

- Placa de baza reglabila, fixata pe podea
- Distanța de 13 mm între podea și usa
- Funcția de închidere a usii se face prin intermediul unui sistem hidraulic instalat în partea inferioară a usii.
- control reglabil al vitezei (150 ° la 10 °) și amortizare de închidere (10 ° la 0 °)
- 3 poziții de blocare: -90 °, 0 °, 90 °
- Înălțimea maximă a usii 3000 mm
- Lățimea maximă a usii 2000 mm (distanța maximă de 1000 mm între balama și marginea usii)

Art. nr.	Grosime usa mm	Capacitate portanta kg	Material	UM	Pret RON	per
102 202 828 •	40	100	inox	buc	2.108,28	1 buc

Grupa produs 200



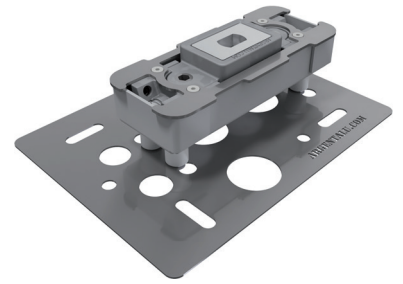
## Balama pentru usa pivotanta - Pivotica Pro BI

Model BI (Built In)

- Placa de baza reglabila, incastrata in podea
- Decalaj reglabil intre podea si usa, min.5 mm max. 11 mm
- Functia de inchidere a usii se face prin intermediul unui sistem hidraulic instalat in partea inferioara usii.
- control reglabil al vitezei (150 ° la 10 °) si amortizare de inchidere (10 ° la 0 °)
- 3 pozitii de blocare: -90 °, 0 °, 90 °
- Inaltimea maxima a usii 3000 mm
- Latimea maxima a usii 2000 mm (distanța maxima de 1000 mm între balama usii și marginea usii)

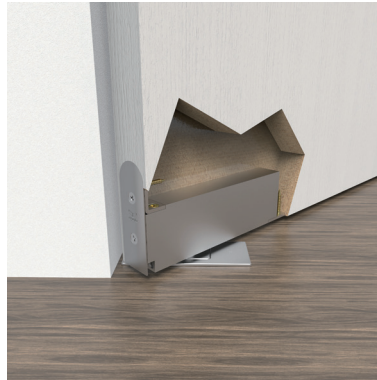
Atentie: placa de podea are o latime de 51 mm, la usile cu grosimea foii sub 51 mm, aceasta este vizibila.

Varianta 2: max. 150 °



Art. nr.	Grosime usa mm	Capacitate portanta kg	Material	UM	Pret RON	per
102 202 829 •	40	100	inox	buc	2.329,31	1 buc

Grupa produs 200



## Magnet usa Magnetica Pro

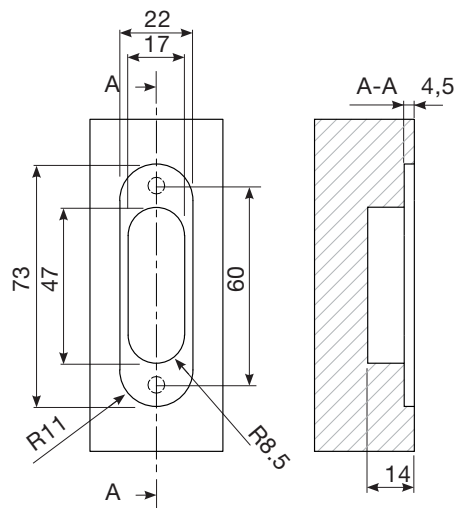
Magnetica pro® este un sistem de inchidere a usii cu magnet, fara contact, prin care usile interioare se mentin inchise, fara sa fie necesara o broasca sau un maner. Pentru ca acest sistem nu are componente flexibile, usa se inchide si se deschide fara zgomot. Se poate utiliza pentru toate usile si tocurile normale din lemn, de interior. Este conceput in special pentru un montaj simplu. Magnetica pro® este ideal in combinatie cu pivotica®, sistemul de balamale unic si compact. Magnetica pro® se poate utiliza (indeosebi) vertical (in lateralul usii) si orizontal (partea superioara a usii).

- Nu se uzeaza, datorita magnetului fara contact
- Deschidere fara zgomot a usilor, fara maner si fara broasca.
- Usile se deschid si se inchid simplu si usor.
- Se poate utiliza foarte bine la usi pendulare, pentru a le mentine in pozitia 0.

Varianta: magnet fara contact  
 Forta de tragere: 40 N

Art. nr.	Dimensiune mm	Grosime usa mm	Material	UM	Pret RON	per
102 202 830 •	73 x 22	28 - 100	plastic alb	buc	309,99	1 buc
102 202 831 •	73 x 22	28 - 100	plastic negru	buc	309,99	1 buc

Grupa produs 200



Frezare: cadru de ușă = ușă



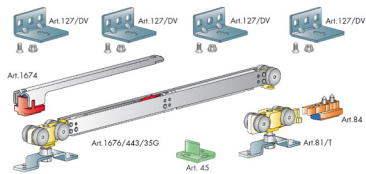
## Sistem usa culisanta cu amortizare SOLIDO

- Fara profil culisare

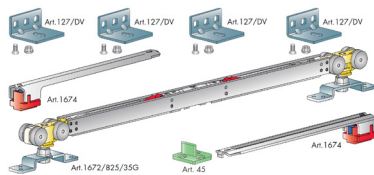
Latime canat pana la: 1350 mm

Art. nr.	Varianta	Latime canat de la mm	Capacitate portanta kg	UM	Pret RON	per
102 221 036	amortizare pe 2 parti	850	40	set	496,01	1 set
102 221 037	amortizare pe o parte	600	80	set	352,03	1 set
102 221 038	amortizare pe 2 parti	850	80	516,15	1 set	

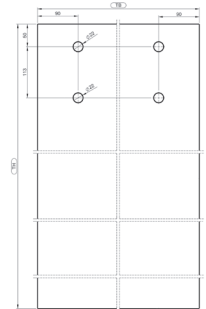
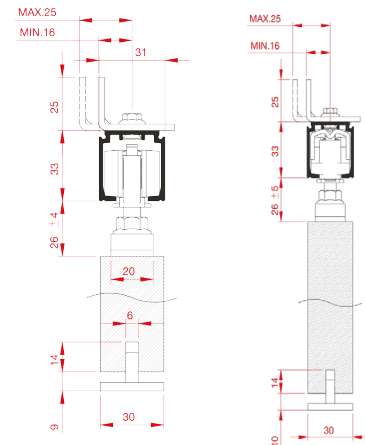
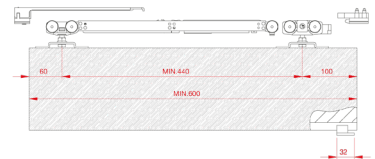
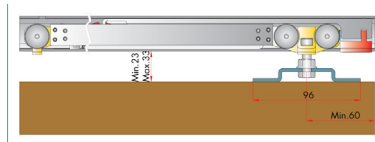
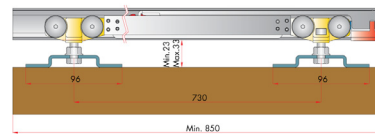
Grupa produs 200 280 C80



amortizare pe o parte



amortizare pe 2 parti

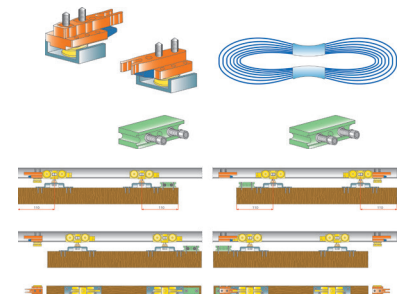


## Set feronerie sincron SOLIDO

Sincronizare pentru 102 227 320 si 102 227 321

Art. nr.	Material	UM	Pret RON	per
102 227 322	otel/ plastic	set	262,54	1 set

Grupa produs 200 280 C80



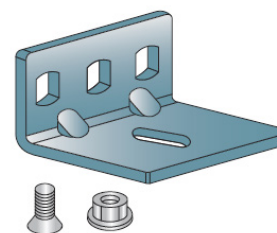


## Clema de fixare pentru montaj pe perete SOLIDO

Pentru montaj pe perete, potrivit pentru sina Art. Nr.: 103 352 600

Art. nr.	Material	UM	Pret RON	per
103 334 751 •	zincat	buc	4,33	1 buc

Grupa produs 300 F63

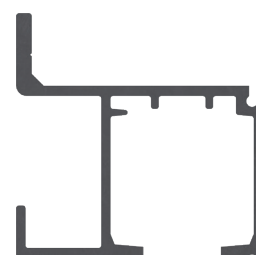
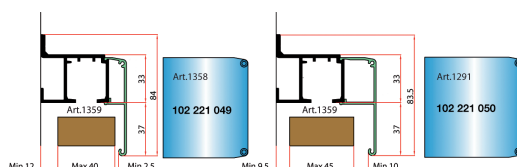


## Profil de montaj pe perete cu masca SOLIDO

Varianta: pentru prindere de perete, perforat

Art. nr.	Lungime mm	Material	UM	Pret RON	per
102 223 887 •	6000	aluminiu eloxat	mm	138,97	1000 mm

Grupa produs 200 280 C80

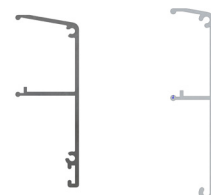


## Profil clips acoperire sina culisare superioara SOLIDO

Lungime mm: 6000

Art. nr.	Varianta	Material	Grosime usa	UM	Pret RON	per
102 223 888 •	ingust	aluminiu eloxat	max 40	mm	64,89	1000 mm
102 223 889 •	lat	aluminiu eloxat	max 45	mm	78,68	1000 mm

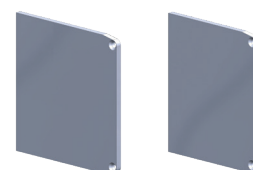
Grupa produs 200 280 C80

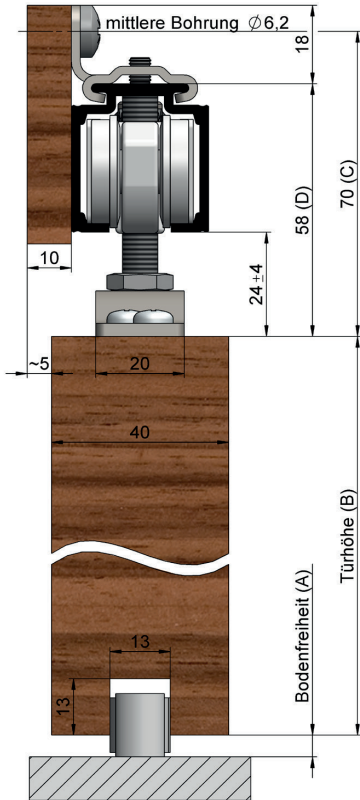
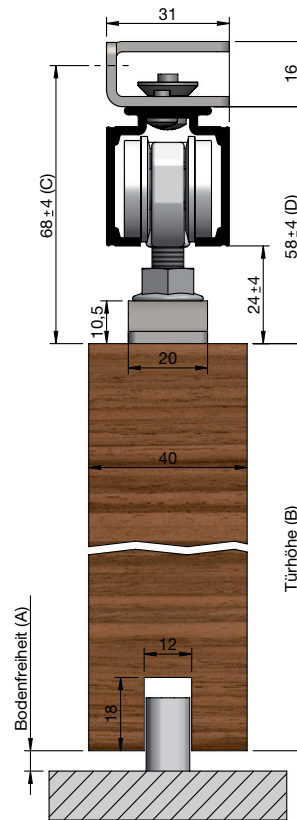


## Capac mascare laterala SOLIDO

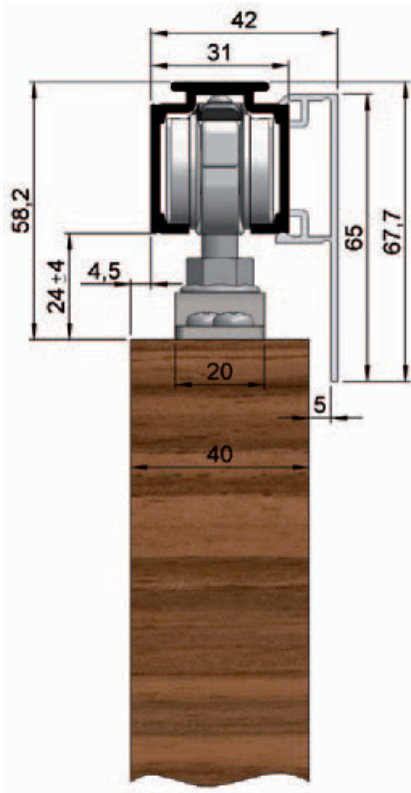
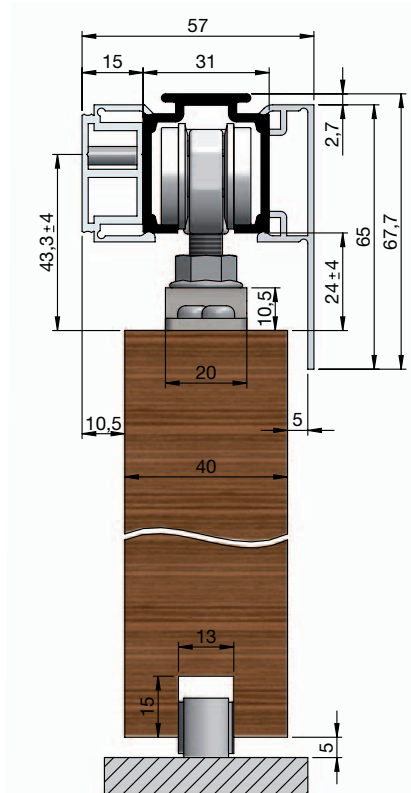
Art. nr.	Varianta	Material	UM	Pret RON	per
102 221 049 •	ingust, pentru articol Art-Nr. 102 223 888	plastic argintiu	per	19,87	1 per
102 221 050 •	lat, pentru articol Art-Nr. 102 223 889	plastic argintiu	per	20,68	1 per

Grupa produs 200 280 C80

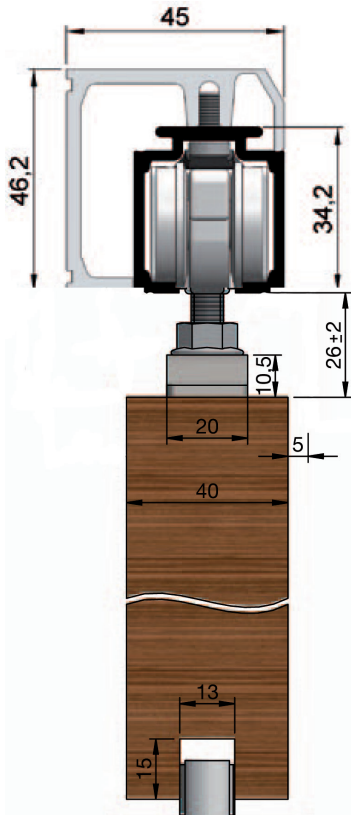


**montaj aplicat**

**montaj in tavan**

**cu masca**

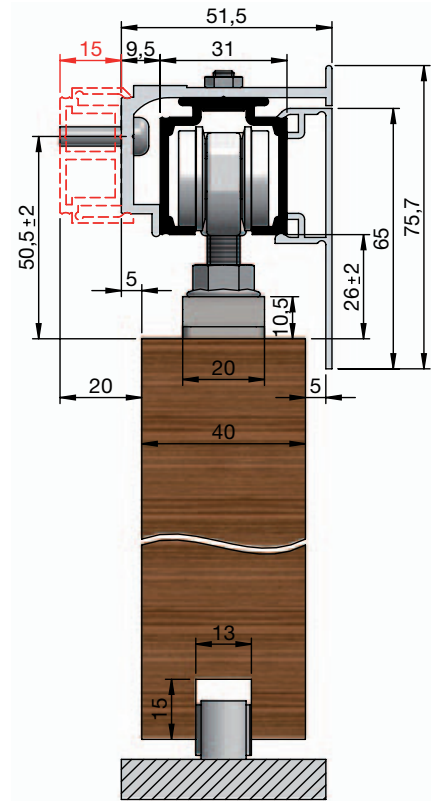
masca se poate monta pe ambele parti (montaj in tavan)


**cu profil de distantare si masca**


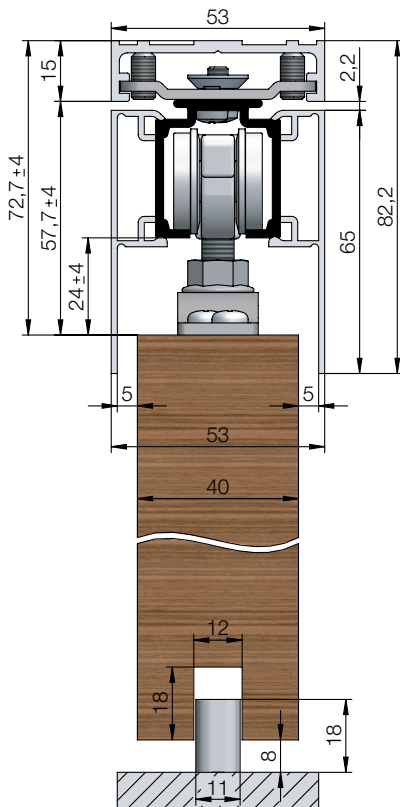
cu profil de montaj, fixare pe perete



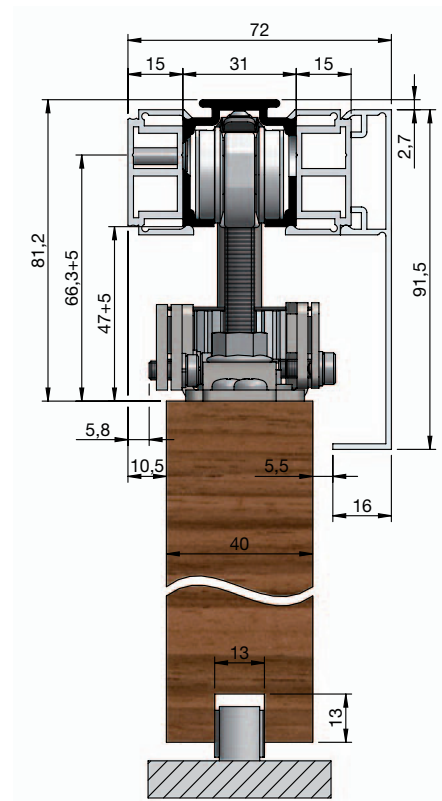
cu sina de montaj pentru mascare, cu masca (se poate combina cu profil de distantare [rosu])



cu sina de montaj in tavan, cu masca



cu feronerie de sincronizare, profile de distantare si masca



Un sistem de feronerie pentru multe aplicatii - usi din lemn si sticla – cu cele mai bune caracteristici de culisare si actionare extrem de silentioasa si usoara. Acest sistem modular permite combinarea elementelor ca de exemplu amortizarea, feroneria de sincron si multe variante de montaj si mascare.

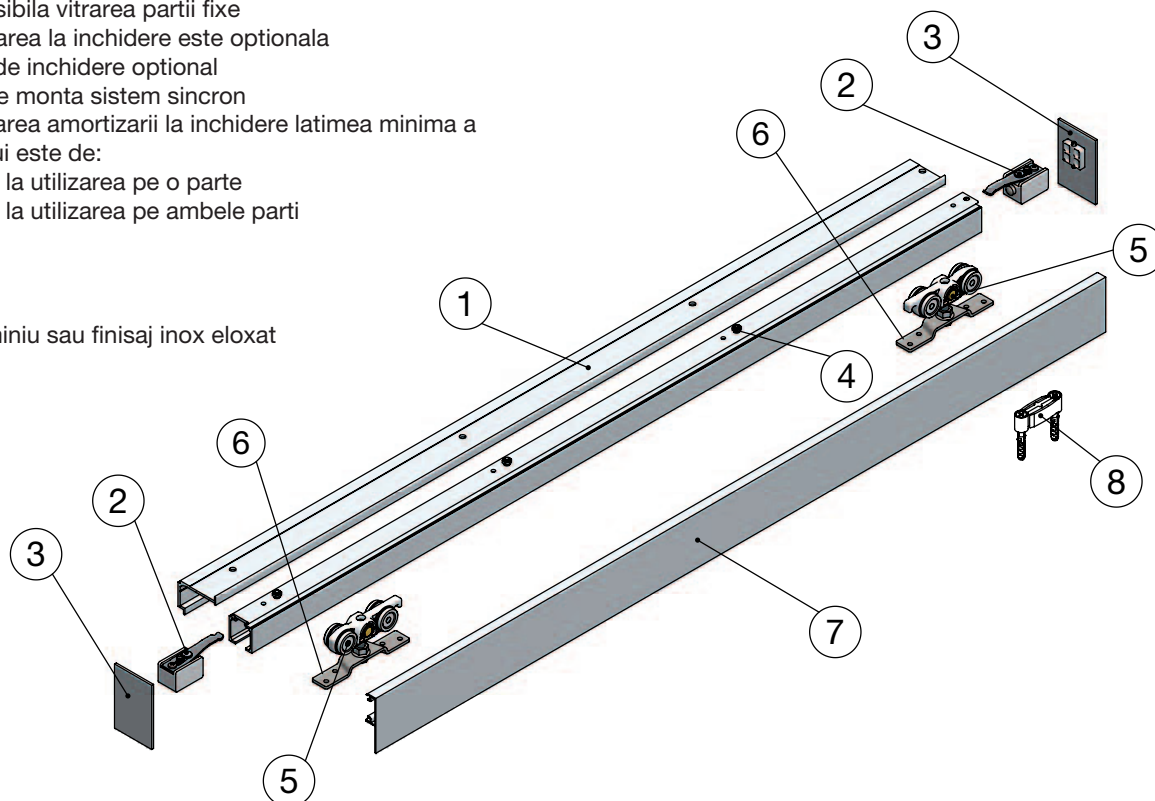
**Solido 80** este astfel un **sistem universal pentru usi culisante**.

Domenii de utilizare:

- Greutati ale canatului de pana la 100 kg
- Usi din lemn si sticla cu 2 sau 3 canaturi
- Montaj pe perete sau pe tavan
- Este posibila vitrarea partii fixe
- Amortizarea la inchidere este optionala
- Sistem de inchidere optional
- Se poate monta sistem sincron
- La utilizarea amortizarii la inchidere latimea minima a canatului este de:  
650 mm la utilizarea pe o parte  
860 mm la utilizarea pe ambele parti

Variante:

argintiu aluminiu sau finisaj inox eloxat



① Sina de montaj pentru mascare

② Opritor

③ Capac

④ Sina de culisare

⑤ Carucior de culisare

⑥ Piesa de prindere

⑦ Masca

⑧ Ghidaj podea

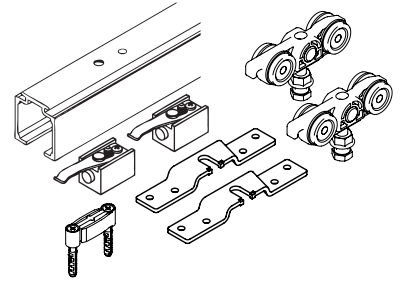


## Set sistem usa culisanta SOLIDO 80

Articolul include

- 1 sina
- 2 carucioare
- 2 suporturi/ flanse
- 2 opritoare
- 1 ghidaj de podea

Greutate max. canat: 100 kg  
Material sina rulare: aluminiu argintiu eloxat



Art. nr.	Lungime sina rulare mm	Latime canat de la mm	Latime canat pana la mm	UM	Pret RON	per
102 245 200 •	1400	500	700	set	541,03	1 set
102 245 201 •	1600	700	800	set	542,38	1 set
102 245 202 •	1800	800	900	set	570,50	1 set
102 245 203 •	2000	900	1000	set	580,50	1 set
102 245 204 •	2200	1000	1100	set	598,48	1 set
102 245 205 •	2500	1100	1250	set	619,03	1 set

Grupa produs 200 280 C80

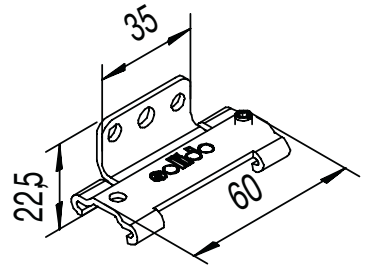


## Clema de fixare pentru montaj pe perete SOLIDO 80

- Necessar: la fiecare 600 mm

Art. nr.	Material/ Finisaj	Lungime mm	Inaltime mm	UM	Pret RON	per
102 245 207 •	otel zincat	60	22.5	buc	17,03	1 buc

Grupa produs 200 280 C80



## Clema de fixare pentru montaj pe tavan SOLIDO 80

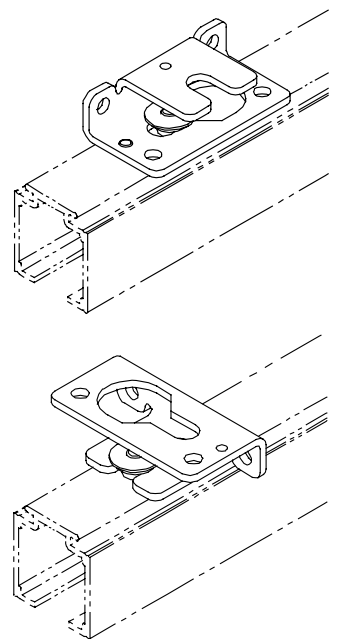
Lungime sina culisare/cantitate necesara

- 1300/4
- 1500/5
- 1700/6
- 2100/7
- 2500/8
- 3100/10

Articolul include:  
o clema si un surub de fixare

Art. nr.	Material/ Finisaj	UM	Pret RON	per
102 245 214 •	otel zincat	buc	36,77	1 buc

Grupa produs 200 280 C80

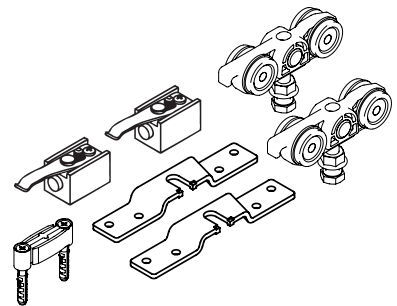


## Sistem usa culisanta SOLIDO 80

Articolul include:  
2 carucioare  
2 suporturi/flanse  
2 opritoare  
1 ghidaj de podea

Art. nr.	Greutate max. canat kg	UM	Pret RON	per
102 245 206 •	100	set	350,41	1 set

Grupa produs 200 280 C80

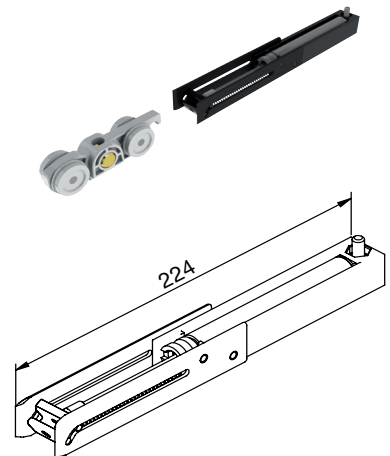


## Amortizor SOLIDO 80

- Amortizare progresiva pentru feronerie pentru usi culisante din lemn, otel sau sticla
- Rularea canaturilor este franata cu ajutorul mecanicii pneumatice, usile sunt trase in pozitia finala si tinute acolo
- Montaj in profilul de culisare
- Montajul ulterior este posibil
- Nu este adecvat pentru utilizarea la usi exterioare
- Latime canat minima: 860 mm
- Latime canat minima la utilizarea unei amortizari: 650 mm (sau utilizati o sina de culisare mai lunga)

Art. nr.	Material	Greutate max. canat kg	UM	Pret RON	per
102 265 170 •	plastic gri/ otel	80	buc	265,78	1 buc

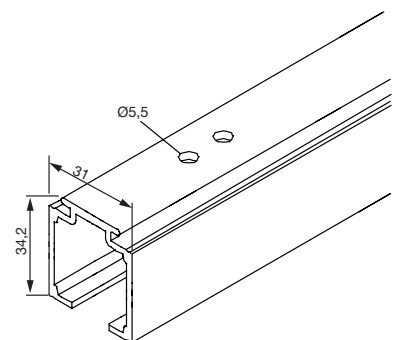
Grupa produs 200 280 C80



## Sina culisare SOLIDO 80

Art. nr.	Material/ Finisaj	Lungime	UM	Pret RON	per
102 246 260 •	aluminiu argintiu eloxat	6000 mm	mm	155,87	1000 mm

Grupa produs 200 280 C80

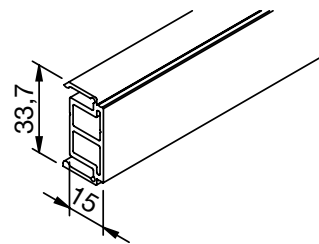




## Profil distantare SOLIDO 80/HELM 140

Art. nr.	Material/ Finisaj	Lungime	UM	Pret RON	per
102 246 272 •	aluminiu argintiu eloxat	6000 mm	mm	105,58	1000 mm

Grupa produs 200 280 C80

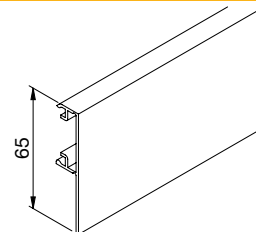


## Profil mascare pentru usa lemn SOLIDO 80/HELM 140

- Fixare prin clipsare

Art. nr.	Material/ Finisaj	Lungime	UM	Pret RON	per
102 246 264 •	aluminiu argintiu eloxat	6000 mm	mm	101,39	1000 mm

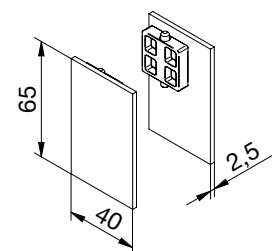
Grupa produs 200 280 C80



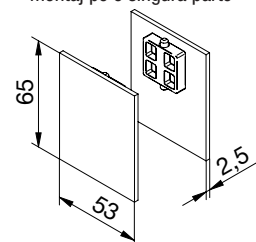
## Capac pentru profil mascare usa lemn SOLIDO 80

Art. nr.	Material/ Finisaj	Varianta	UM	Pret RON	per
102 245 467 •	aluminiu argintiu eloxat	montaj perete, mascare pe o singura parte	per	75,84	1 per
102 245 468 •	aluminiu argintiu eloxat	montaj tavan, mascare pe ambele parti	per	85,57	1 per

Grupa produs 200 280 C80



montaj pe o singura parte

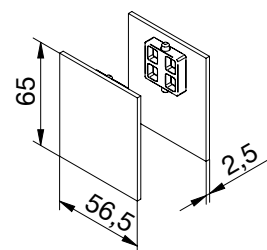


montaj pe doua parti

## Capac pentru profil distantier SOLIDO 80

Art. nr.	Material/ Finisaj	Varianta	UM	Pret RON	per
102 246 056 •	aluminiu argintiu eloxat	56,5 x 65 x 2,5 mm	per	142,08	1 per

Grupa produs 200 280 C80



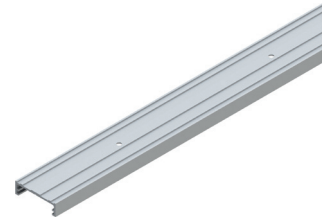
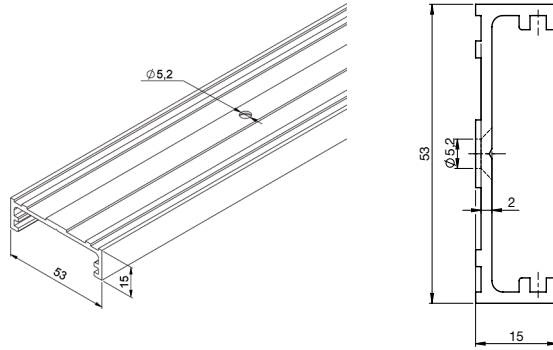


## Profil pentru montaj pe tavan SOLIDO 80

Lungime: 6000 mm

Art. nr.	Material/ Finisaj	Lungime	UM	Pret RON	per
102 246 325 •	aluminiu argintiu eloxat	6000 mm	mm	125,05	1000 mm

Grupa produs 200 280 C80



## Set fixare sina in suport de montaj pe tavan SOLIDO 80/HELM

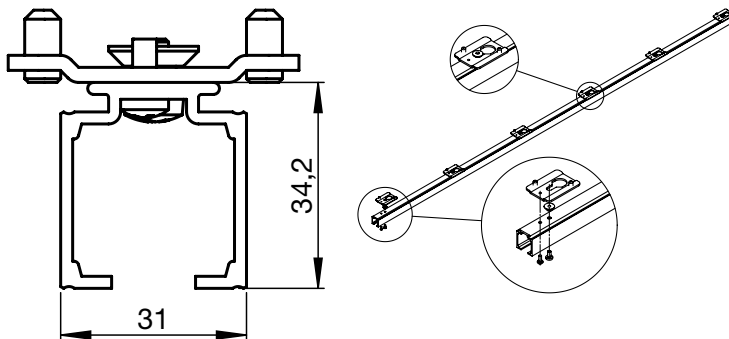
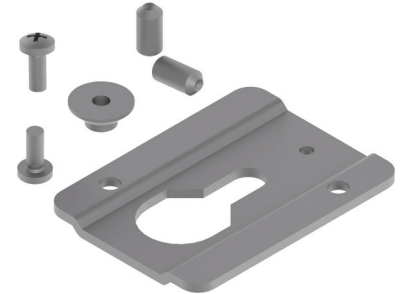
1 set: pentru 1 punct de fixare

Lungime sina/cantitate necesara

1300/4  
1500/5  
1700/6  
2100/7  
2500/8  
3100/10

Art. nr.	UM	Pret RON	per
102 246 327 •	buc	32,45	1 buc

Grupa produs 200 280 C80







## Profil pentru montaj pe perete SOLIDO 80

Grosime usa max. 45 mm

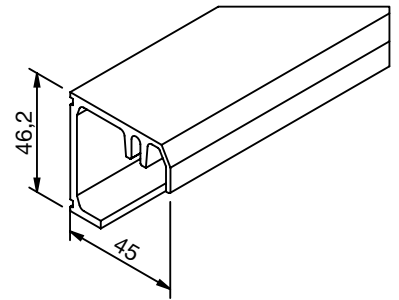
Comandati separat suruburi de montaj ISO 10642 M 5 x 10 inox A2 (surub cu cap ingropat cu interior hexagonal).

Lungime: 6000 mm

Necesar suruburi: 4 buc/ml

Art. nr.	Material/ Finisaj	UM	Pret RON	per
102 246 262 •	aluminIU argintiu eloxat	mm	174,26	1000 mm

Grupa produs 200 280 C80



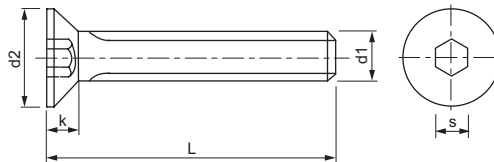
## Surub cap inecat ISO 10642 - inox A2

Anterior DIN7991.

Filet: M

Art. nr.	d1 mm	b	L mm	d2 mm	k max. mm	s mm	UI	UM	Pret RON	per
104 474 360 •	5	VG	10	10	3.1	3	500	buc	15,55	100 buc

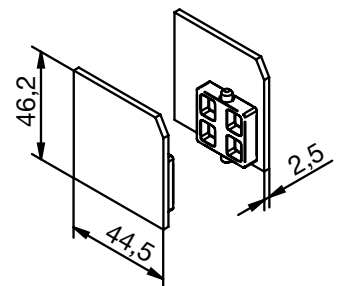
Grupa produs 490 491



## Capac mascare profil montaj pe perete SOLIDO 80

Art. nr.	Material/ Finisaj	UM	Pret RON	per
102 245 249 •	aluminIU argintiu eloxat	per	75,84	1 per

Grupa produs 200 280 C80





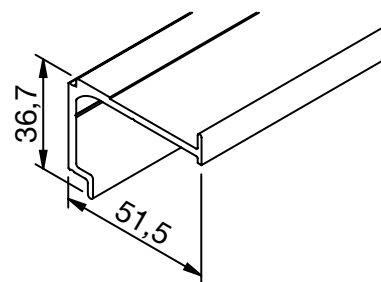
## Profil de montaj pe perete cu masca SOLIDO 80

Pentru utilizare cu sina si profil mascare pentru usa lemn

Lungime: 6000 mm

Art. nr.	Material/ Finisaj	UM	Pret RON	per
102 246 270 •	aluminiu argintiu eloxat	mm	158,71	1000 mm

Grupa produs 200 280 C80



## Set fixare sina in profil de montaj pe perete SOLIDO

Pentru fixarea sinei de culisare in profilul de montaj pe perete

Articolul include:

18 saibe cu folie auto-adeziva M5

18 piulite hexagonale M5

18 suruburi hexagonale M5 x 10

Art. nr.	Varianta	UM	Pret RON	per
102 246 067 •	pentru sina 6 M	set	79,36	1 set

Grupa produs 200 280 C80

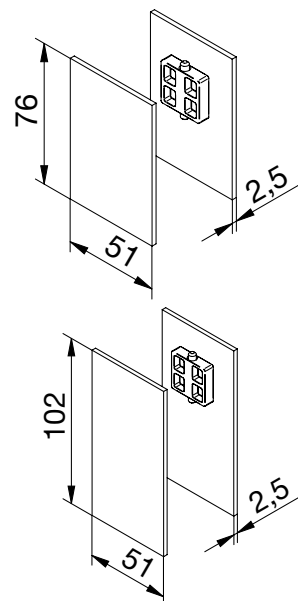


## Capace mascare profil montaj pe perete cu masca SOLIDO 80

Varianta: pentru lemn 51 x 76 x 2,5 mm

Art. nr.	Material	UM	Pret RON	per
102 246 048 •	aluminiu argintiu eloxat	per	142,62	1 per

Grupa produs 200 280 C80



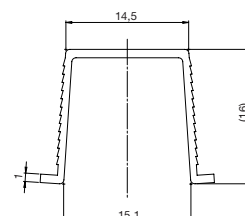
**solido**

## Profil ghidare SOLIDO 80

In combinatie cu ghidajul inferior

Art. nr.	Material/ Finisaj	Lungime mm	UM	Pret RON	per
102 245 158 •	plastic gri RAL7012	1500	buc	26,36	1 buc
102 245 159 •	plastic gri RAL7012	3000	buc	52,45	1 buc

Grupa produs 200 280 C80





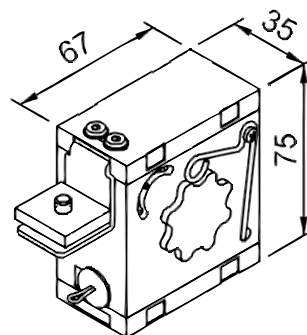
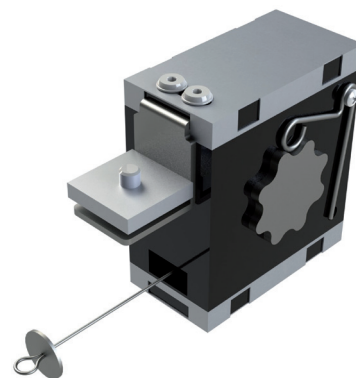
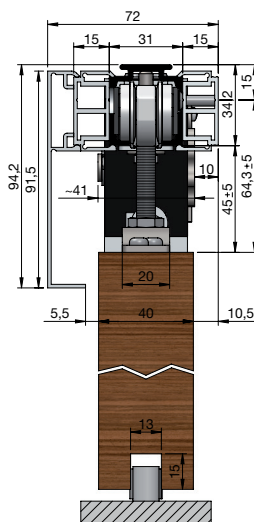
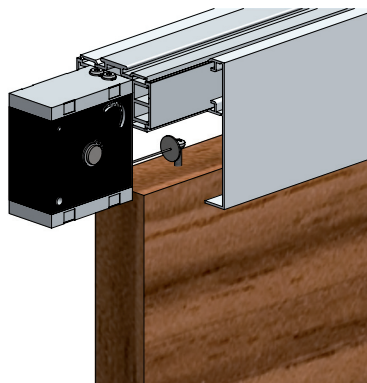
## Mecanism de autoinchidere SOLIDO 80

Asigura inchiderea usii autonom si lin

- Montaj pe sina de culisare

Art. nr.	Greutate max. canat kg	UM	Pret RON	per
102 246 069 •	100	buc	945,92	1 buc

Grupa produs 200 280 C80



## Set feronerie sincron SOLIDO 80

- Pentru deschiderea simultana a ambelor usi culisante.
- Nu este posibila utilizarea in combinatie cu profile de sustinere pentru inaltime de instalare minima.

Calcul lungime curea: (lungime sina x 2) + 120 mm

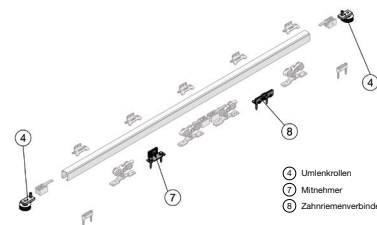
Articolul include:

- 2 role de ghidare
- 1 piese conductoare
- 1 conector curea
- 12 M curea dintata
- 4 suruburi M8x50

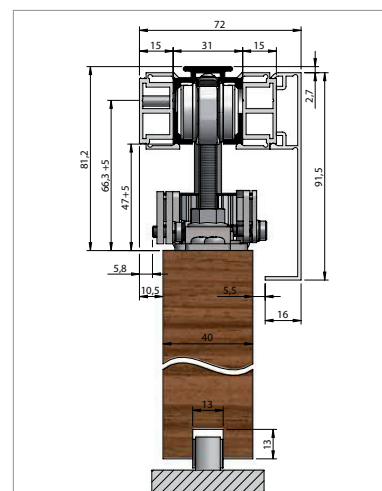
Greutate max. canat: 100 kg

Art. nr.	Latime canat pana la mm	UM	Pret RON	per
102 245 226 •	1400	set	1.139,65	1 set

Grupa produs 200 280 C80



- ④ Untenrollen
- ⑦ Mitnehmer
- ⑧ Zahnriemenverbinder



## Sistem usi culisante telescopic SOLIDO 80, 2 canaturi

**Indicatie:** Cand se utilizeaza opritorul in loc de amortizorul de inchidere, se reduce latimea minima a canatului la 800mm.

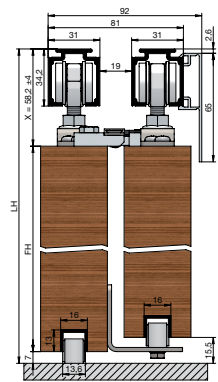
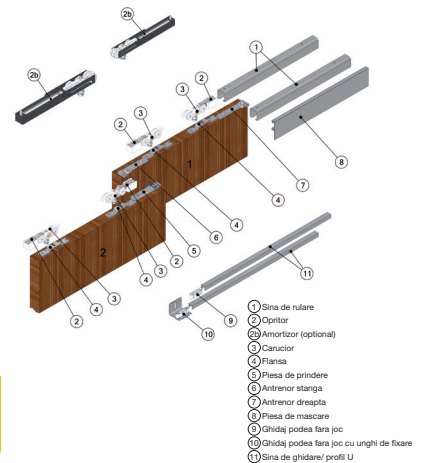
Articolul include:

- 4 buc carucioare de rulare cu flansa
- 1 buc antrenor stanga
- 1 buc antrenor dreapta
- 1 buc piesa de oprire
- 1 buc ghidaj podea fara joc SmartGuide H 216 S
- 1 buc ghidaj podea fara joc SmartGuide H 216 S cu unghi de fixare 45 mm
- 4 buc opritoare

Greutate max. canat: 100 kg

Art. nr.	Latime canat de la mm	UM	Pret RON	per
102 246 471 •	860	set	1.537,78	1 set

Grupa produs 200 280 C80



## Sistem usi culisante telescopic SOLIDO 80, 3 canaturi

**Indicatie:** Cand se utilizeaza opritorul in loc de amortizorul de inchidere, se reduce latimea minima a canatului la 800mm.

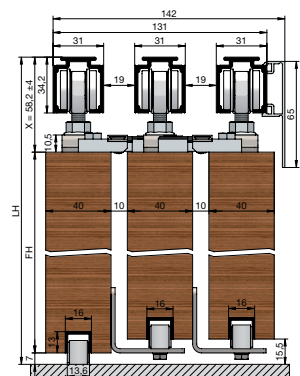
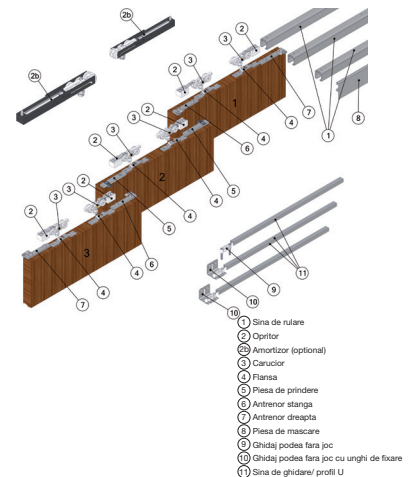
Articolul include:

- 4 buc carucioare de rulare cu flansa
- 2 buc antrenor stanga
- 2 buc antrenor dreapta
- 2 buc piesa de oprire
- 1 buc ghidaj podea fara joc SmartGuide H 216 S
- 2 buc ghidaj podea fara joc SmartGuide H 216 S cu unghi de fixare 45 mm
- 6 buc opritoare

Greutate max. canat: 100 kg

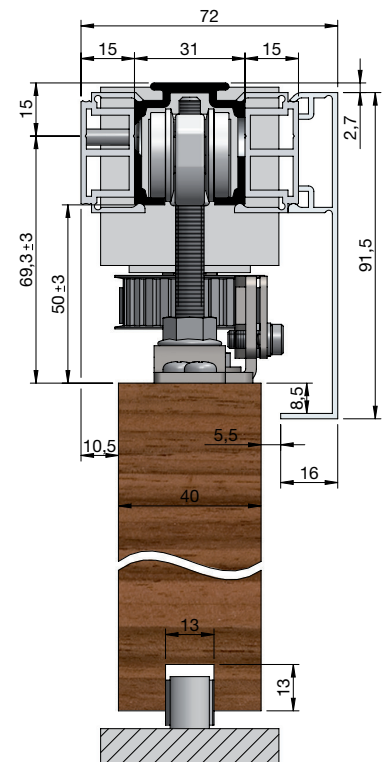
Art. nr.	Latime canat de la mm	UM	Pret RON	per
102 246 472 •	860	set	2.745,97	1 set

Grupa produs 200 280 C80



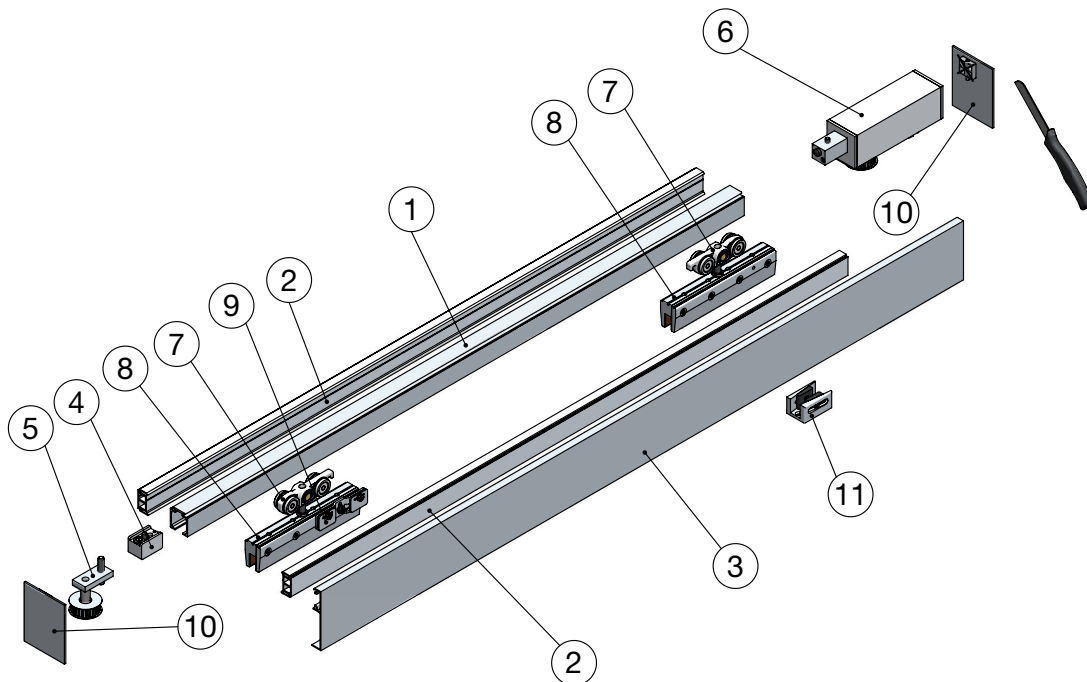
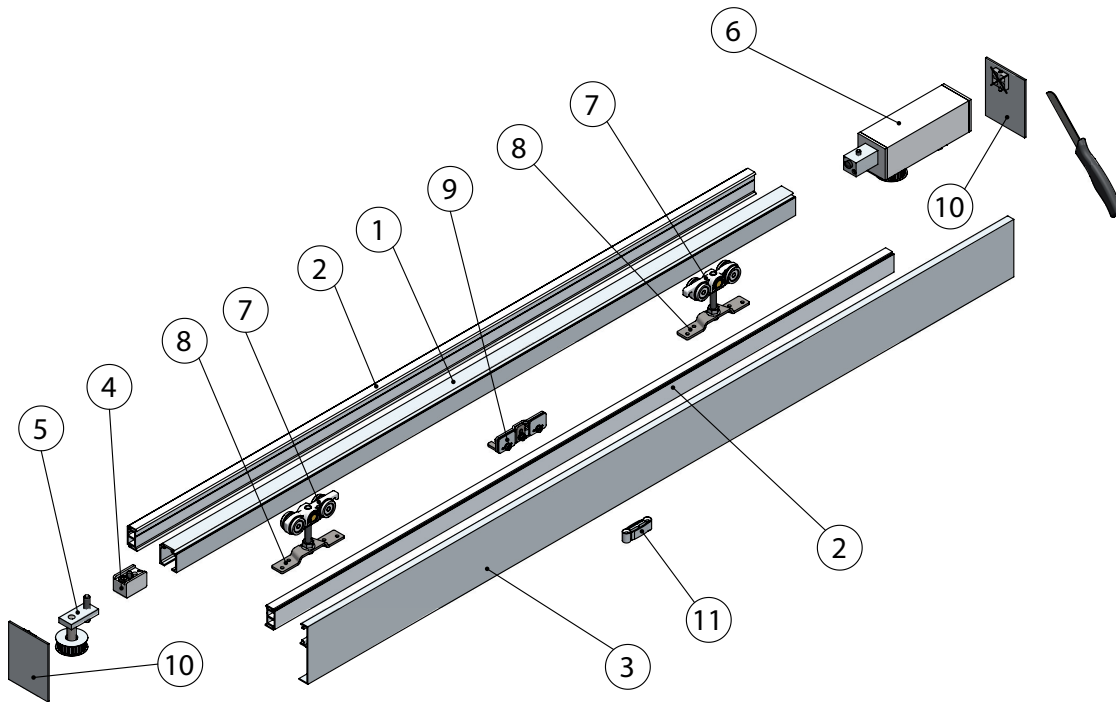
## Set de actiune SOLIDO ECO pentru usi culisante

Cu sistemul SOLIDO ECO puteti actiona fara efort orice usa culisanta.



### Caracteristicile produsului

- Unitate de 230 V cu bloc de alimentare intern si actiune prin telecomanda
- Functionare cu consum redus de energie conform DIN 18650-2
- Soft Start – Soft Stop
- Viteza reglabila pana la 20 cm/sec.
- Testat si certificat de catre Gesellschaft für Gerontotechnik (GGT).
- Pot fi utilizate programe de comutare la fata locului (buton de serie)



- ① Sina de rulare
- ② Profil de distanțare
- ③ Piesa de mascare
- ④ Opritor
- ⑤ Scripete\*
- ⑥ Motor cu adaptor inclus pentru sina de rulare
- ⑦ Carucior culisare

- ⑧ Flansa\*
- ⑨ Conector pentru curea dintata
- ⑩ Capac de acoperire (pe partea motorului  
capacul se clipseaza in stifturile de prindere)
- ⑪ Ghidaj de podea\*

\* inclus in setul de actionare

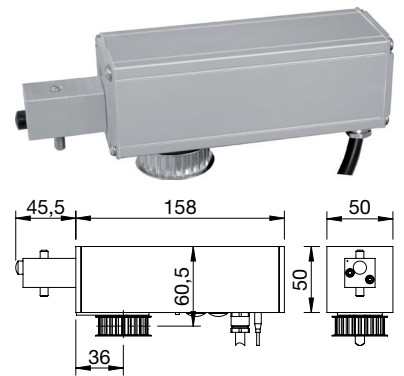
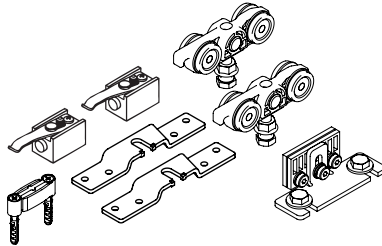


## Set de actiune SOLIDO ECO

- Pentru usi culisante interioare cu un singur canat
- Greutate canat pana la 80 kg

Art. nr.	Varianta	UM	Pret RON	per
102 246 120 •	pentru SOLIDO 80, usi din lemn	set	9.540,17	1 set

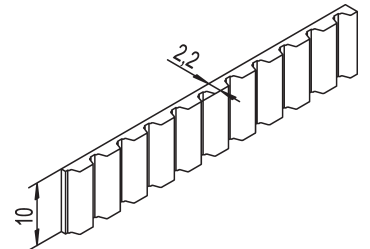
Grupa produs 200 280 C80



## Curea dintata

Art. nr.	Lungime m	UM	Pret RON	per
102 245 891 •	10	buc	727,18	1 buc

Grupa produs 200 280 C80



## Set suplimentar pentru usi in doua canaturi SOLIDO ECO

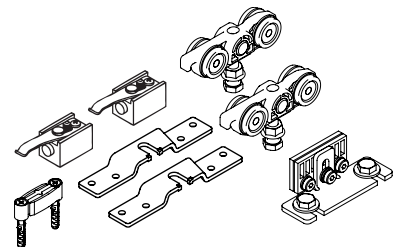
Pentru modificarea seturilor de culisare de la una la doua usi.

Articolul include:

- 1 piesa culisare pentru motor electric
- 2 carucioare culisare cu suruburi
- 2 flanse portante/cleme pentru sticla
- 2 opritoare
- 1 ghidaj de podea pentru lemn/sticla

Art. nr.	UM	Pret RON	per
102 246 174 •	set	518,59	1 set

Grupa produs 200 280 C80



**Telecomanda SOLIDO ECO**

- pentru comanda unui motor ECO
- cu suport magnetic

Art. nr.	Culoare	UM	Pret RON	per
102 245 885 •	alb	buc	856,69	1 buc

Grupa produs 200 280 C80

**Buton de perete SOLIDO ECO**

- cu placuta plata autoadeziva

Art. nr.	Culoare	UM	Pret RON	per
102 245 887 •	alb	buc	732,73	1 buc

Grupa produs 200 280 C80

**Unitate sincronizare SOLIDO ECO**

Daca nu se utilizeaza niciun buton de serie in timpul functionarii, este necesar cablul pentru a seta unitatea.  
De asemenea, reprogramarea este posibila numai dupa conectarea cablului de ajutor de reglare.  
Va rugam sa luati in considerare accesibilitatea punctului de conectare (cutia de distribuire).



Art. nr.	Culoare	UM	Pret RON	per
102 246 122 •		buc	646,48	1 buc

Grupa produs 200 280 C80



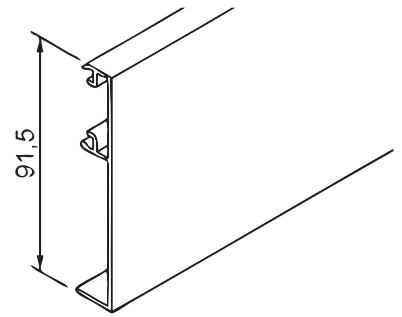


## Profil mascare pentru sticla SOLIDO 80

- pentru clipsare

Art. nr.	Material/ Finisaj	UM	Pret RON	per
102 246 266 •	aluminiu argintiu eloxat	mm	117,34	1000 mm

Grupa produs 200 280 C80

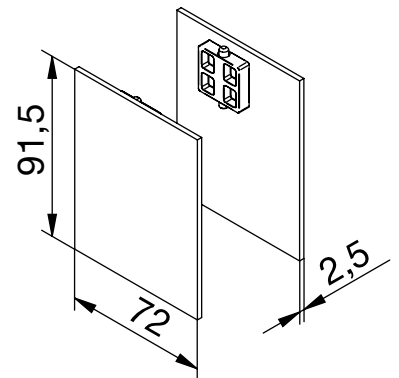


## Capace profil distantare SOLIDO 80 mascare ambele laturi

- Profil acoperire ambele laturi
- Pentru lemn si sticla, la utilizarea de profile distantare si masca pentru sticla

Art. nr.	Material/ Finisaj	UM	Pret RON	per
102 246 060 •	aluminiu argintiu eloxat	per	149,52	1 per

Grupa produs 200 280 C80





## Set feronerie HELM 140, fara sina culisare

Indicatie: la obloane culisante exterioare - greutate max. canat 80 kg.

Articolul include:

2 carucioare de rulare

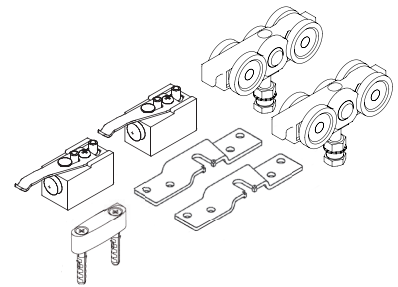
2 suporturi

2 opritoare

1 ghidaj la podea

Art. nr.	Greutate max. canat kg	UM	Pret RON	per
102 287 406 •	140	set	460,05	1 set

Grupa produs 200 280 C82



## Amortizor inchidere HELM 140

Amortizare progresiva pentru feroneria usilor culisante pentru usi din lemn, otel sau sticla.

canatul este incetinit cu ajutorul unui mecanism de presiune a aerului, tras in pozitia finala si mentinut acolo.

Montaj in sina de culisare. De asemenea, este posibila si montarea ulterioara.

Nu poate fi utilizat in exterior.

Va rugam sa utilizati doua amortizoare de inchidere pentru a realiza amortizare de deschidere si inchidere.

Latimea minima a canatului este de 650 mm atunci cand se utilizeaza un amortizor de inchidere.

Latimea minima a canatului 860 mm atunci cand se utilizeaza doua amortizoare de inchidere.

(Sau folositi o sina de culisare mai lunga).

Material: plastic gri/otel

Art. nr.	Greutate max. canat kg	UM	Pret RON	per
102 287 727 •	140	buc	613,08	1 buc

Grupa produs 200 286



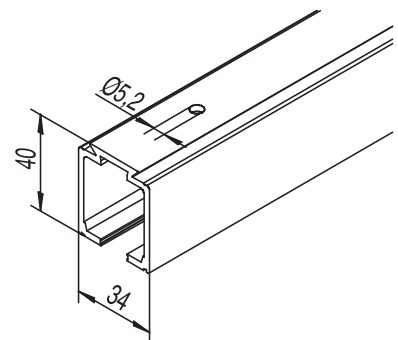
## Sina culisare HELM 140

- perforata la fiecare cca. 200 mm

Lungime: 6000 mm

Art. nr.	Material/ Finisaj	UM	Pret RON	per
102 288 028 •	aluminiu argintiu eloxat	mm	152,90	1000 mm

Grupa produs 200 286



## Profil masca HELM 140

Necesar: 2 buc/m

Art. nr.	Material/ Finisaj	UM	Pret RON	per
102 287 728 •	aluminiu argintiu eloxat	buc	23,12	1 buc

Grupa produs 200 286





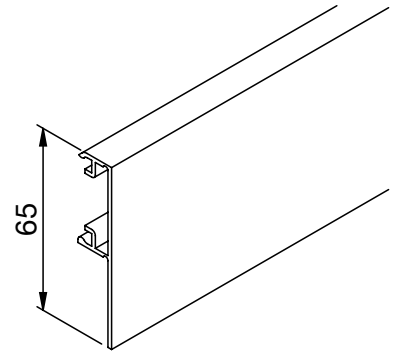
## Profil mascare pentru usa lemn SOLIDO 80/HELM 140

- Prindere prin clipsare

Lungime: 6000 mm

Art. nr.	Material/ Finisaj	UM	Pret RON	per
102 246 264 •	aluminIU argintiu eloxat	mm	101,39	1000 mm

Grupa produs 200 280 C80



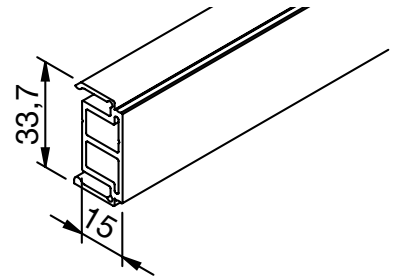
## Profil distantare SOLIDO 80/HELM 140

Accesorii de prindere: SOLIDO 80

Lungime: 6000 mm

Art. nr.	Material/ Finisaj	UM	Pret RON	per
102 246 272 •	aluminIU argintiu eloxat	mm	105,58	1000 mm

Grupa produs 200 280 C80

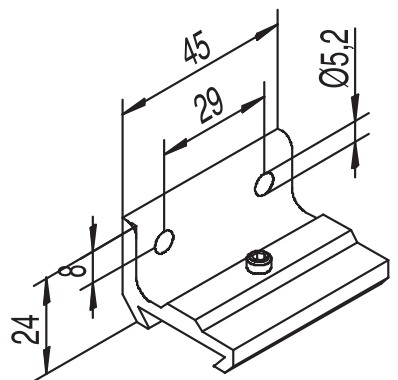


## Clema de fixare perete HELM 140

- cu surub de fixare
- distanta de fixare: la fiecare 600 mm

Art. nr.	Lungime mm	Inaltime mm	Material	UM	Pret RON	per
102 287 412 •	45	24	aluminIU	buc	18,12	1 buc

Grupa produs 200 286

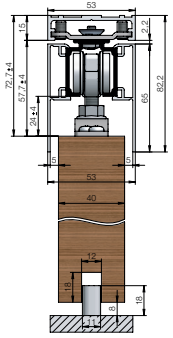
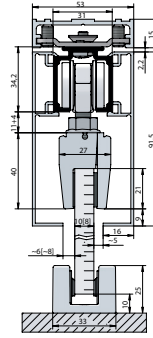
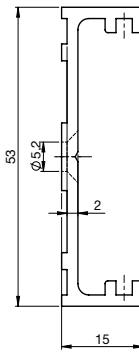
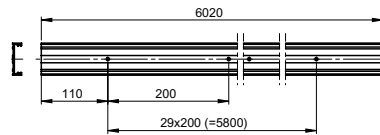
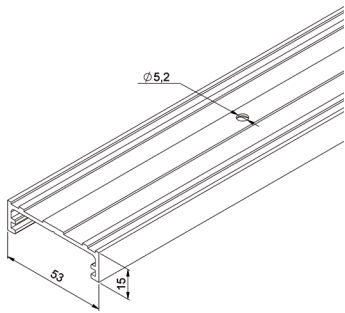
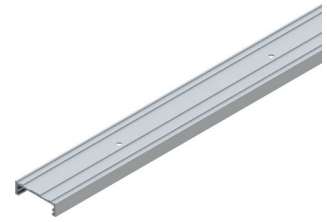


## Sina fixare WT pentru nisa perete

Lungime: 6000 mm  
 Aplicatie: montaj nisa perete

Art. nr.	Material/ Finisaj	UM	Pret RON	per
102 246 325	aluminiu argintiu eloxat	mm	125,05	1000 mm

Grupa produs 200 280 C80

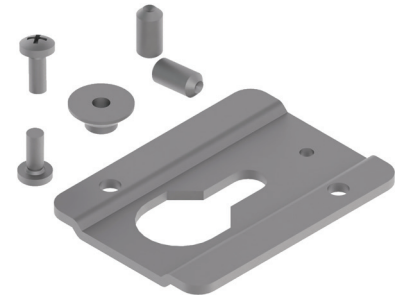


## Set fixare sina SOLIDO 80/HELM WT

1 set = pentru 1 punct de fixare

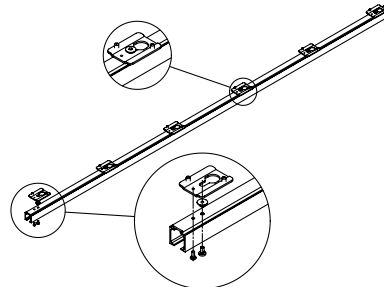
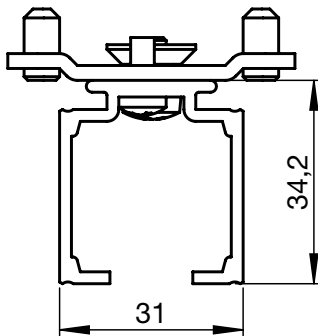
Lungime sina/cantitate necesara

- 1300/4
- 1500/5
- 1700/6
- 2100/7
- 2500/8
- 3100/10



Art. nr.	Varianta	UM	Pret RON	per
102 246 327	cu placute si piese de fixare	buc	32,45	1 buc

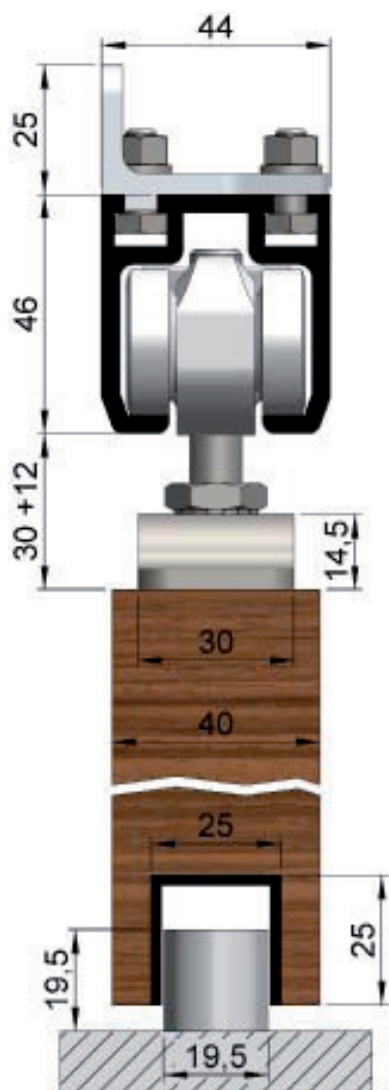
Grupa produs 200 280 C80



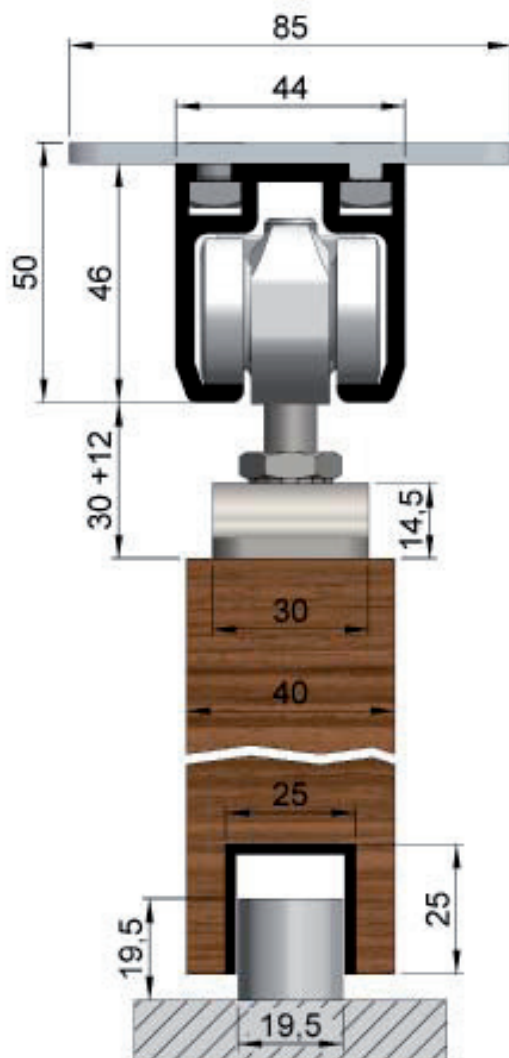


**HELM 150**

cu suport de montare pe perete



cu placa de montare pe tavan



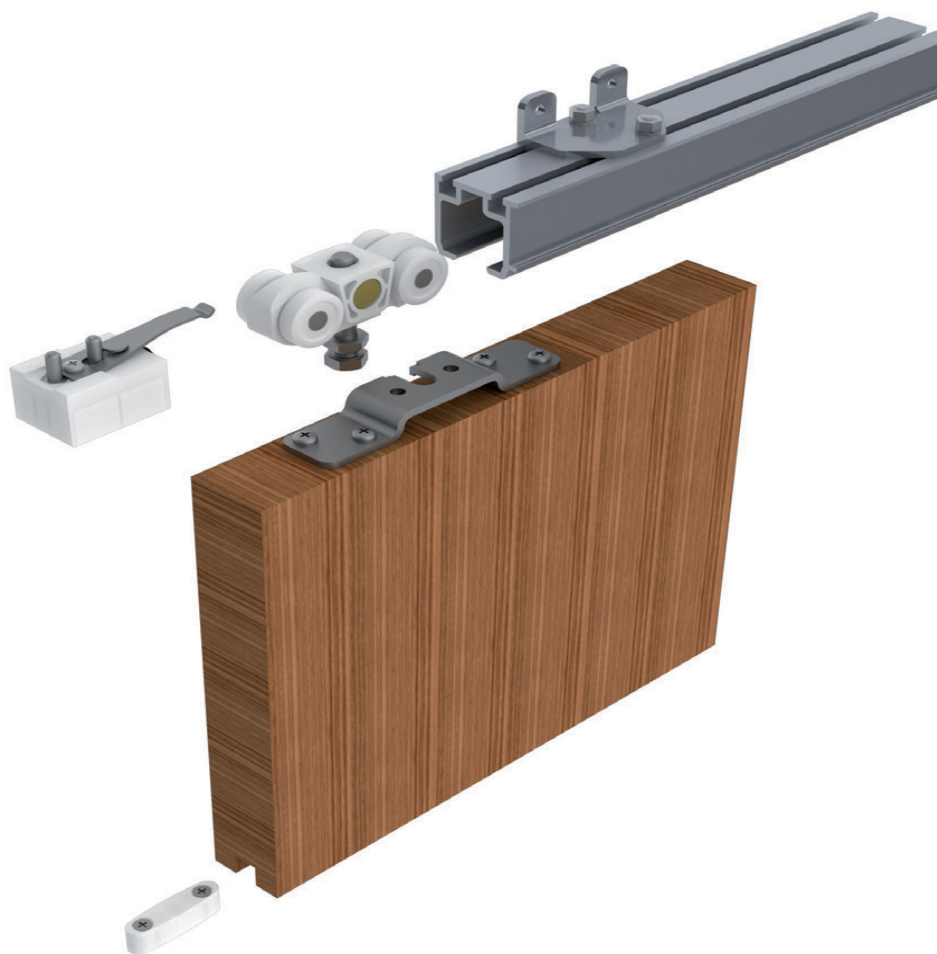
## HELM 150

Domenii de aplicare:

- Cercevele de pana la 200 kg ,obloane culisante pana la 120 kg
- Montare pe perete si tavan

Finisaje:

- Aluminiu argintiu



Avantajele produsului:

- Testat conform DIN EN 1527:1998 la 100.000 de cicluri
- Carucioare cu rulmenti
- Potrivit pentru instalatii exterioare
- Accesorii din inox



## Sistem usi culisare HELM 150, fara sina culisare

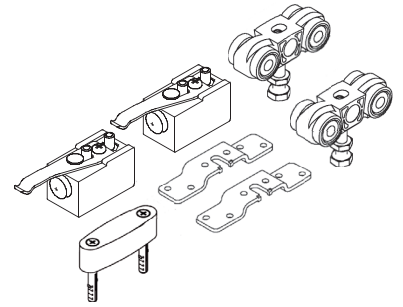
**Indicatie:** la obloane culisante in exterior - greutate max. canat 120 kg.

Articolul include:

- 2 carucioare
- 2 suporturi
- 2 opritoare
- 1 ghidaj podea

Art. nr.	Greutate max. canat kg	UM	Pret RON	per
102 287 639 •	200	set	769,36	1 set

Grupa produs 200 286

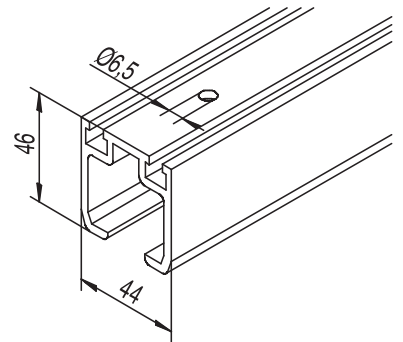


## Sina rulare HELM 150

- gaurite aproximativ la fiecare 200 mm

Art. nr.	Material/ Finisaj	Lungime	UM	Pret RON	per
102 288 029 •	aluminIU argintiu eloxat	6000 mm	mm	236,99	1000 mm

Grupa produs 200 286

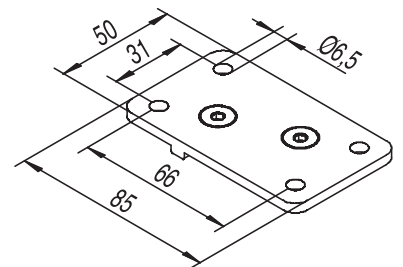


## Placa fixare tavan HELM 150

- cu suruburi, piulite, saibe inox
- distanta fixare: la fiecare 600 mm

Art. nr.	Lungime mm	Latime mm	Material	UM	Pret RON	per
102 287 642 •	85	50	aluminIU	buc	60,02	1 buc

Grupa produs 200 286

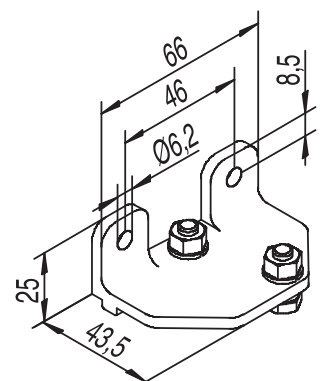


## Suport fixare perete vinclu HELM 150

- cu suruburi, piulite si saibe inox
- distanta fixare: la fiecare 600 mm

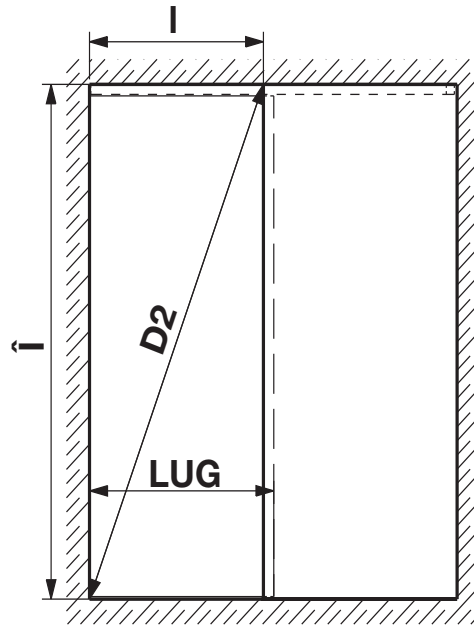
Art. nr.	Lungime mm	Latime mm	Inaltime mm	Material	UM	Pret RON	per
102 287 641 •	66	43.5	25	aluminIU	buc	63,81	1 buc

Grupa produs 200 286



## HAWA-Junior 80/B-Pocket

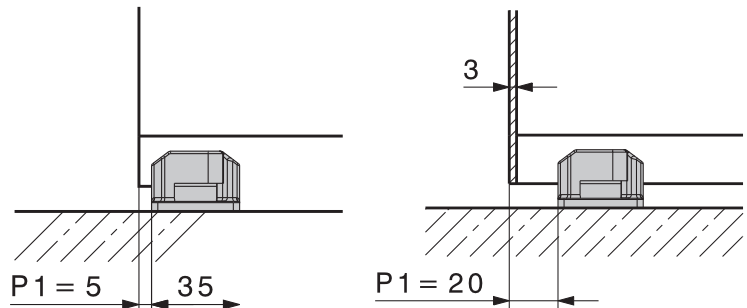
I	Lățime
Î	Înălțime
LUG	Lățimea ușii glisante
D 2	Diagonală liberă



### Latimea usii culisante

La calcularea latimii usilor culisante intervin urmatoorii factori:

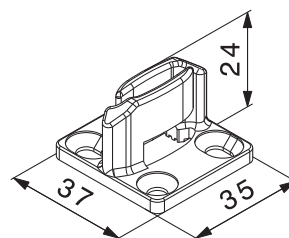
- canal de ghidare deschis sau inchis
- constructie cu sau fara opritor de usa (tampon cu arc nr.25370)



$$\text{LUG} = I + P1 + 30 \text{ mm}$$

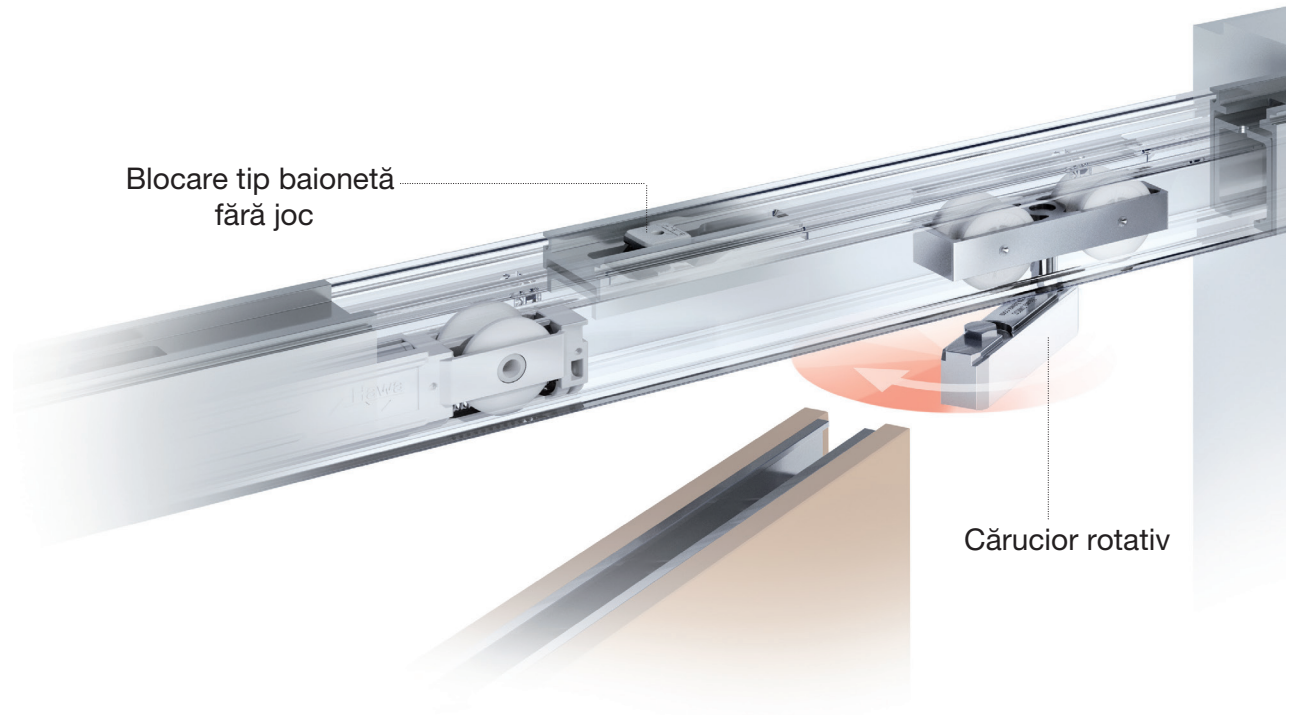
### Ghidaj de podea fara joc

Ghidajul de podea fara joc (latime ghidaj = 10mm) are acum lungimea de 35mm si este reglabil





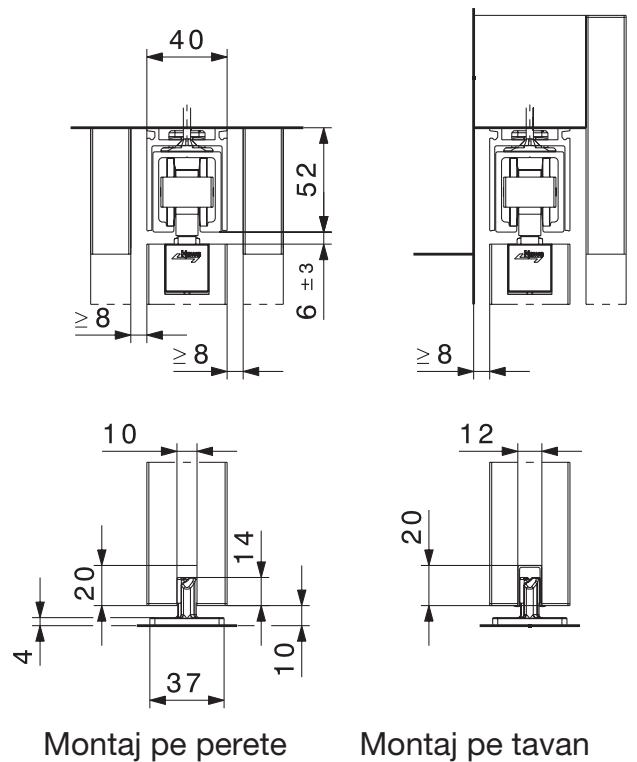
## HAWA-Junior 80/B-Pocket



### Despre produs

Sina de rulare poate fi montata si demontata in orice moment prin intermediul sistemului de blocare tip baioneta.

In ansamblu, intregul mecanism este mascat si nu altereaza aspectul estetic.



Montaj pe perete

Montaj pe tavan

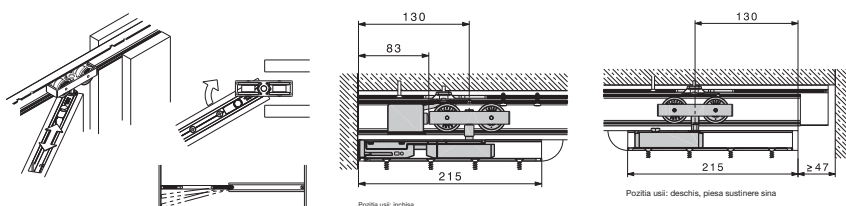
## Sistem usi culisante HAWA Junior 80/B-Pocket fara sina de culisare

Articolul include:

- 2 carucioare de rulare
- 1 profil portant cu dispozitiv de suspendare pentru utilizare in buzunar perete
- 1 profil portant cu dispozitiv de suspendare
- 1 opritor sina
- 1 tampon cauciuc
- 1 ghidaj la podea
- 1 cheie de fixare pentru sist. de suspendare

Art. nr.	Greutate max. canat kg	UM	Pret RON	per
102 287 995 •	80	set	1.353,92	1 set

Grupa produs 200 288



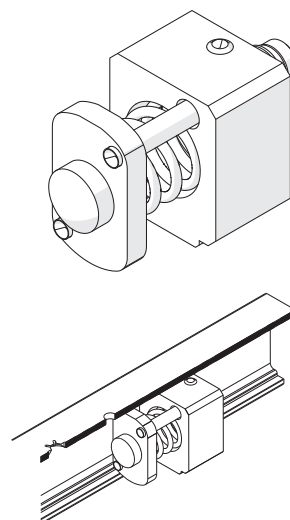
		Bucati
	carucioare de rulare	2
	profil portant cu dispozitiv de suspendare pentru utilizare in buzunar perete	1
	1 profil portant cu dispozitiv de suspendare	1
	1 opritor sina	1
	1 ghidaj la podea	1
	1 tampon cauciuc	1
	1 cheie de fixare pentru sist. de suspendare	1

## Tampon cu arc pentru HAWA-Junior 80/B-Pocket

Pentru **expunerea usii** fara alte componente vizibile suplimentare pe cant.  
Daca nu se utilizeaza tamponul, va rugam utilizati opritorul HAWA-Junior.

Art. nr.	Material/ Finisaj	UM	Pret RON	per
102 288 055 •	otel zincat	buc	255,51	1 buc

Grupa produs 200 288



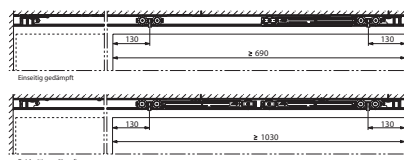
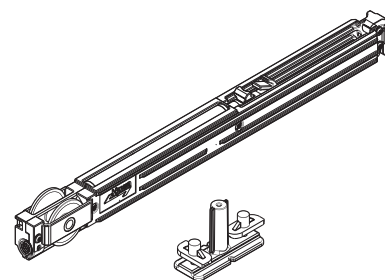
## Amortizor inchidere HAWA SoftMove 80

Integrata complet in sina, amortizorul franeaza lin usa culisanta si o aduce in pozitia finala.

- integrata in profilul de culisare, nu este vizibila
- se poate utiliza la toate sistemele de usi culisante HAWA-Junior 80 pentru lemn si sticla
- amortizat pe o parte - latime usa min. 690 mm
- amortizat pe doua parti - latime usa min. 1030 mm

Art. nr.	Material	Greutate max. canat kg	UM	Pret RON	per
102 287 596 •	plastic alb - otel	80	buc	624,57	1 buc

Grupa produs 200 288

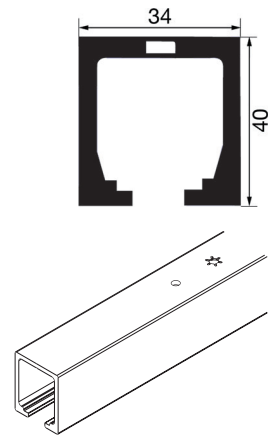


## Sina culisare HAWA-Junior 80

Varianta: perforata  
Material: aluminiu eloxat

Art. nr.	Lungime mm	UM	Pret RON	per
102 287 326 •	1400	buc	320,67	1 buc
102 287 327 •	1600	buc	369,34	1 buc
102 287 328 •	1800	buc	417,06	1 buc
102 287 329 •	2000	buc	461,67	1 buc
102 287 330 •	2200	buc	509,66	1 buc
102 287 331 •	2500	buc	576,99	1 buc
102 288 035 •	6000	mm	230,77	1000 mm

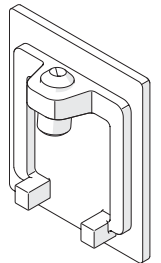
Grupa produs 200 288



## Capac pentru sina culisare HAWA 80

Art. nr.	Material	UM	Pret RON	per
102 288 003 •	cromat mat	buc	109,23	1 buc
102 288 004 •	aspect inox	buc	109,23	1 buc

Grupa produs 200 288



## Set demontare pentru HAWA-Junior 80/B-Pocket

Profilul de prindere cu inchidere tip baioneta se monteaza anterior si ofera astfel protectie impotriva murdaririi sinei de culisare in timpul montarii. Dupa terminarea nisei din perete se poate monta sina de culisare si de asemenea se poate demonta oricand, fie pentru o echipare ulterioara cu alte componente sau pentru inlocuirea lor. Tipul de inchidere baioneta, fara joc, cu o zona inclinata de introducere, simplifica montajul sinei de culisare in profilul de prindere. Zona intre cele doua profile micsoreaza transmiterea vibratiilor. Profil aluminiu argintiu eloxat

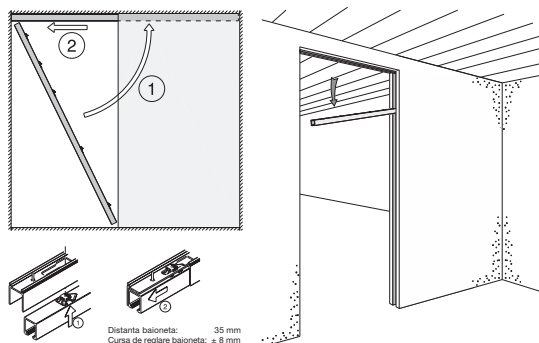
### Articolul include:

Profil prindere cu inchidere tip baioneta  
Set montaj pentru profil de prindere

	Bucati	Bucati		
		2000 mm	2500 mm	3000 mm
Profil de montare cu prindere baioneta	1	-	-	-
	-	1	-	-
Set de piese mici pentru profilul de preluare Set de 6 bucati	1	-	-	-
	-	1	-	-
Set de piese mici pentru profilul de preluare Set de 7 bucati	-	1	-	-
	-	-	1	-
Set de piese mici pentru profilul de preluare Set de 9 bucati	-	-	1	-
	-	-	-	1

Art. nr.	Lungime mm	UM	Pret RON	per
102 287 996 •	2000	buc	714,34	1 buc
102 287 997 •	2500	buc	846,56	1 buc
102 287 998 •	3000	buc	983,91	1 buc

Grupa produs 200 288

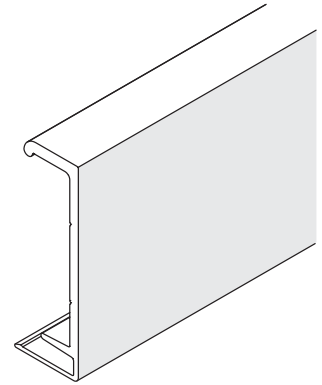
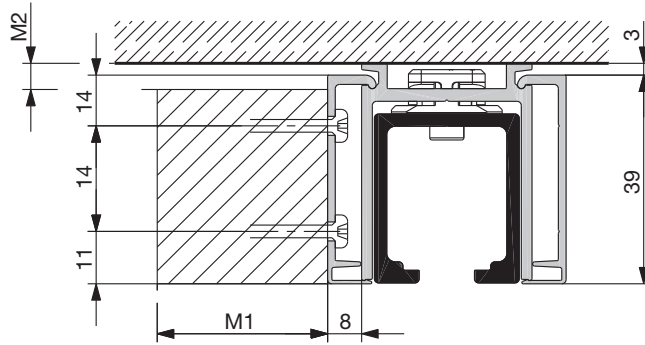


## Masca usi culisante HAWA-Junior 40

Material: aluminiu argintiu eloxat

Art. nr.	Lungime mm	UM	Pret RON	per
102 288 137 •	2000	buc	130,32	1 buc

Grupa produs 200 288



Posibilitate de tăiere la fața locului până la o grosime a materialului de 40 mm



## Set feronerie culisanta cu sina de culisare MARCHESI

- set de feronerie simplu de montat
- din otel de inalta calitate, solid si durabil
- utilizare pe scara larga pentru usi din lemn sau metal
- inclusiv set de montaj pentru fixarea pe pereti din lemn sau beton

Articolul include:

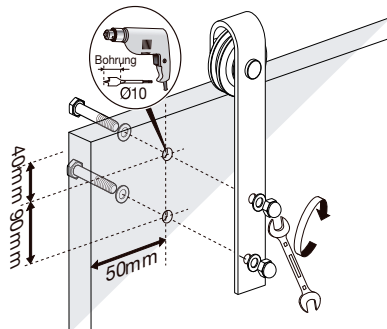
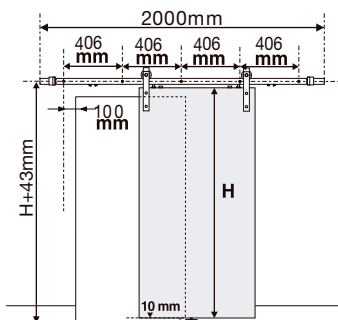
- 2 carucioare
- 1 sina culisare
- 2 x opritoare sina
- 1 x ghidaj podea
- 2 x sigurante de deconectare
- 5 x distantieri
- suruburi si material de fixare

Latime canat pana la: 100 mm  
 Tip montaj: pe perete  
 Distanta: 34 mm  
 Greutate max. canat: 100 kg  
 Material: inox negru mat RAL 9005



Art. nr.	Lungime sina rulare mm	Grosime usa mm	UM	Pret RON	per
102 202 825 •	2000	35-45	set	574,96	1 set

Grupa produs 200 279 C36





## Set usi culisante TERNO SCORREVOLI Terno MAGIC 2, 80 kg

- mecanism ascuns de culisare pentru usi din lemn cu un canat
- inchidere lina cu amortizare
- siguranta de desfacere la caruciorul de culisare
- reglare inaltime 2 mm
- montaj perete

### Indicatie:

Cand se monteaza, atentie ca pardoseala sa fie dreapta, pentru ca este posibil sa frece usor.

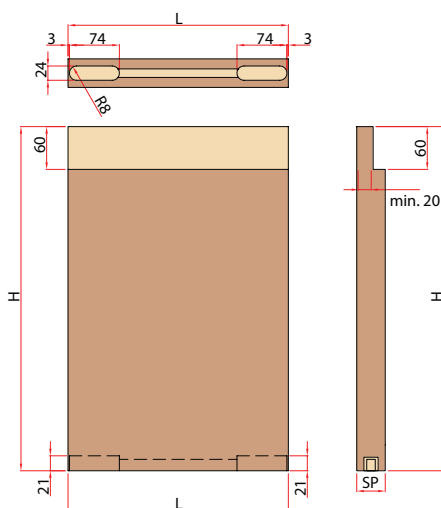
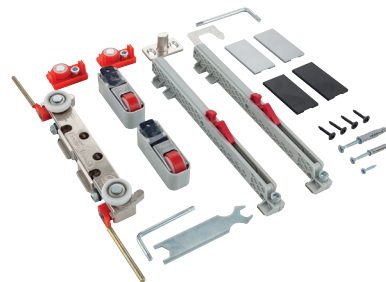
### Articolul include:

- 1 sina de ghidare
- 1 sina de culisare
- 4 capace
- 1 carucior de rulare
- 2 amortizoare
- 2 role de ghidare incl. carcase
- 2 distantiere
- 9 placute de compensare (3/2/1 mm)
- 1 dispozitiv prindere usa
- 1 ghidaj podea

Latime canat de la: 800 mm  
Greutate max. canat: 80 kg  
Sectiune: 60 x 20 mm

Art. nr.	Lungime sina rulare mm	Lungime sina ghidaj mm	Latime canat pana la mm	Material sina rulare	UM	Pret RON	per
102 221 647 •	1094	955	1100	aluminiu argintiu eloxat	set	1.340,13	1 set
102 221 648 •	1794	1655	1800	aluminiu argintiu eloxat	set	1.423,81	1 set

Grupa produs 200 280 C80



## Sistem usi pliante SOLIDO

Sunt sisteme de pliere cu 2 (fig.2), 3 (fig.3) sau cu mai multe usi.

Daca este posibil, alegeti sisteme de pliere cu un numar impar de usi, de exemplu 3 sau 5.

Usa plianta poate fi blocata cu o incuietoare normala (aici este absolut necesara o grosime a usii de 30 mm).

Greutatea usii max. 20 kg  
Latimea usii max. 600 mm

- 1 Suportul de perete
- 2 Sina de rulare
- 3 Opritor
- 4 Carucior
- 5 Suport de sustinere
- 6 Lagar superior (cu suport de sustinere)
- 7 Rola de ghidare
- 8 Lagar inferior
- 9 Suport de sustinere
- 10 Sina de ghidare
- 11 Balama
- 12 Maner

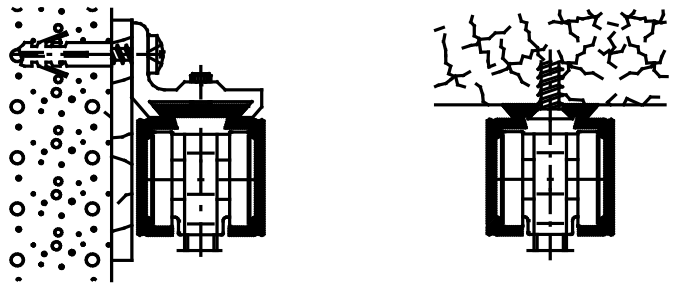


Fig. 1

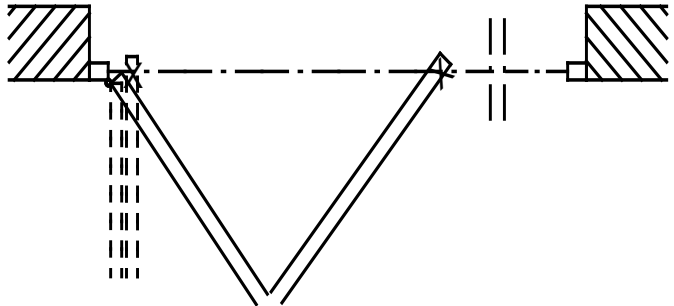


Fig. 2

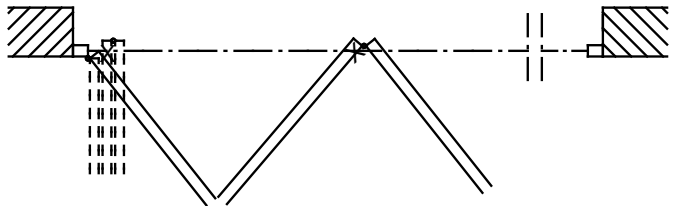
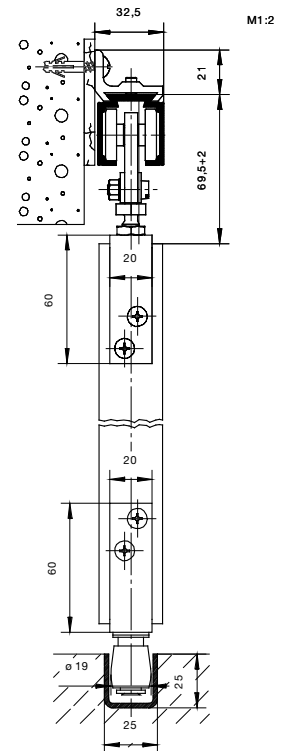
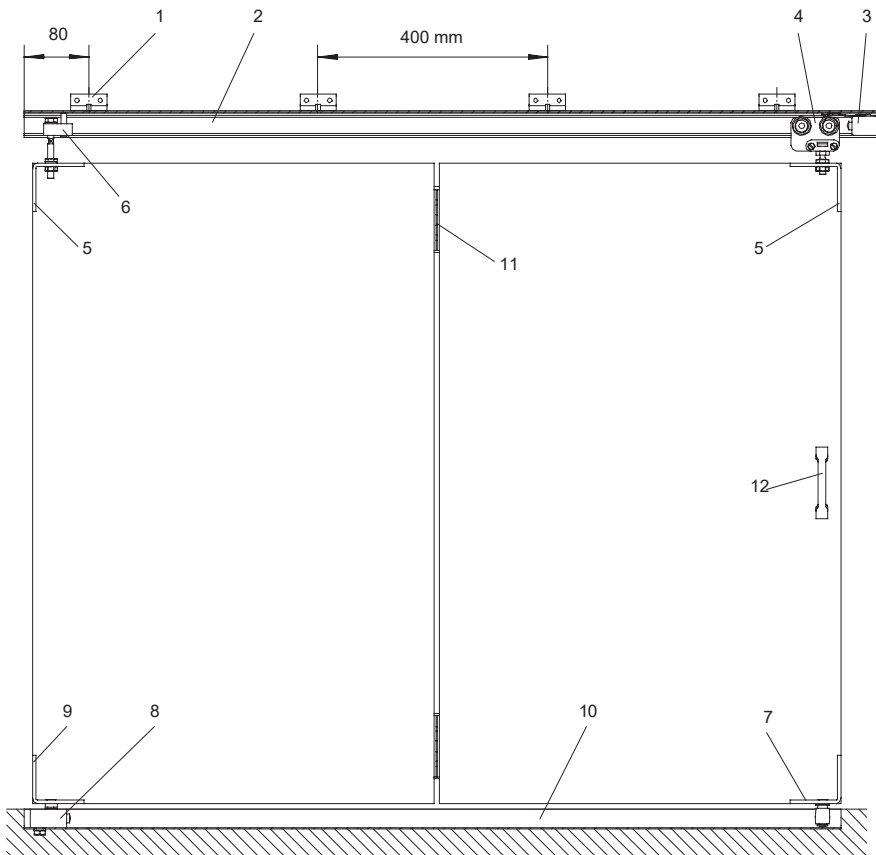


Fig. 3



solido



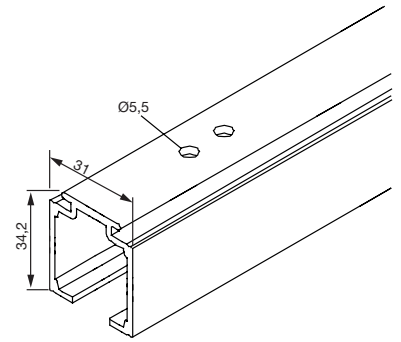
## Sina culisare SOLIDO 80

- Pentru montaj in tavan si cu coltari gauriti de prindere pentru montaj pe perete

Lungime: 6000 mm

Art. nr.	Material/ Finisaj	UM	Pret RON	per
102 246 260 •	aluminiu argintiu eloxat	mm	155,87	1000 mm

Grupa produs 200 280 C80

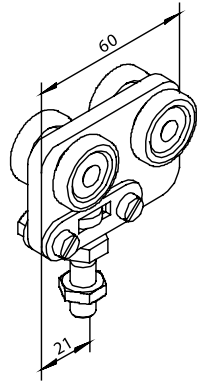


solido

## Rola SOLIDO 80 usi cu falt

Art. nr.	Articulatii	UM	Pret RON	per
102 245 213 •	rulment cu bile	buc	283,49	1 buc

Grupa produs 200 280 C80



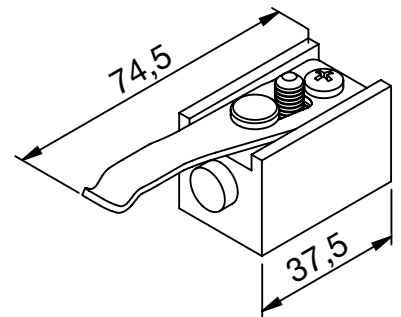
solido

## Opritor de capat SOLIDO 80

- Cu arc reglabil

Art. nr.	Lungime mm	UM	Pret RON	per
102 245 212 •	74.5	buc	64,62	1 buc

Grupa produs 200 280 C80

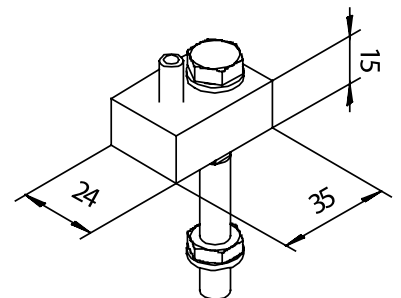


solido

## Suport lagar sus SOLIDO

Art. nr.	Material	UM	Pret RON	per
102 245 220 •	aluminiu	buc	141,68	1 buc

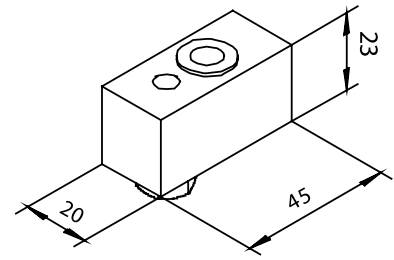
Grupa produs 200 280 C80



## Suport lagar jos SOLIDO

Art. nr.	Material	UM	Pret RON	per
102 245 221 •	aluminiu	buc	141,68	1 buc

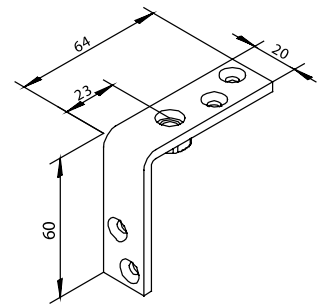
Grupa produs 200 280 C80



## Clema sustinere SOLIDO 80

Art. nr.	Material	UM	Pret RON	per
102 245 222 •	otel zincat	buc	104,10	1 buc

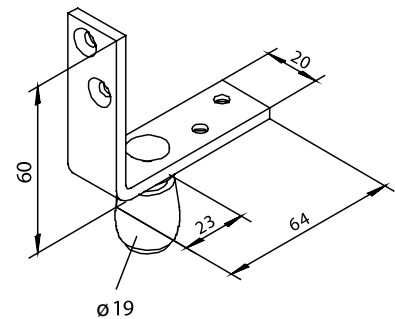
Grupa produs 200 280 C80



## Rola ghidare SOLIDO 80

Art. nr.	Material	UM	Pret RON	per
102 245 223 •	otel zincat/plastic	buc	97,07	1 buc

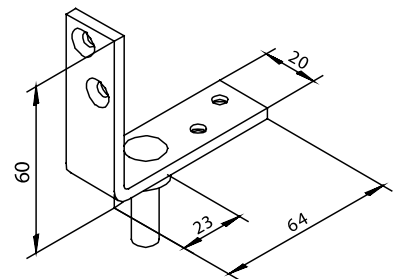
Grupa produs 200 280 C80



## Clema sustinere SOLIDO 80 cu bolt pentru rotire

Art. nr.	Material	UM	Pret RON	per
102 245 224 •	otel zincat	buc	154,12	1 buc

Grupa produs 200 280 C80



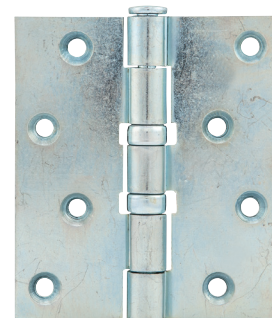


**Balama pentru usa fara falt, 101,6 x 76 x 3,0 mm**

Latime balama deschisa: 76 mm  
 Inaltime balama: 101,6 mm  
 Role  $\varnothing$ : 15 mm  
 Grosime material: 3 mm  
 Articulatii: rulment cu bile  
 Capacitate portanta: 75 kg

Art. nr.	Material	UM	Pret RON	per
102 265 140 •	otel zincat	buc	85,30	1 buc

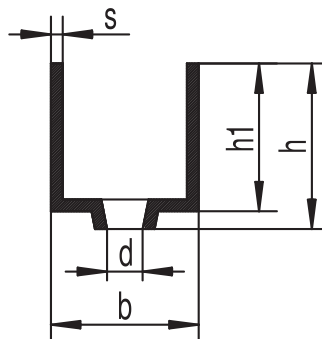
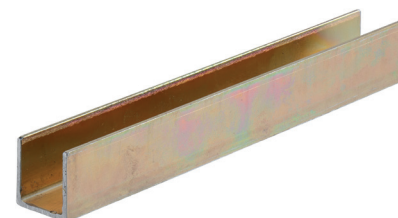
Grupa produs 200

**Sina ghidare HELM**

Tip: 340  
 Dimensiune: 25 x 25 x 25 x 2 mm  
 H: 28 mm  
 d: 6,2 mm  
 Material: otel galben pasivizat

Art. nr.	Lungime mm	UI	UM	Pret RON	per
102 288 386 •	6000	6	mm	103,28	1000 mm

Grupa produs 200 280 C82



## Sistem de usi pliante tip armonica SOLIDO

Sunt sisteme de pliere cu 2 1/2 (fig. 2), 4 1/2 (fig. 3) sau mai multe usi.

Nu este necesar un ghidaj de podea.

Daca este posibil, alegeti sisteme armonice cu numar par de usi.

Usa de armonica poate fi echipata cu o incuietoare normala (aici este absolut necesara o grosime a usii de 30 mm).

Greutatea usii max. 20 kg  
Latimea usii max 600 mm

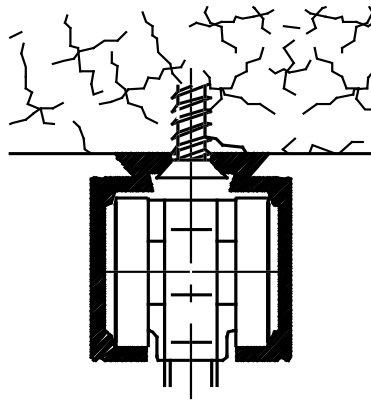


Fig. 1

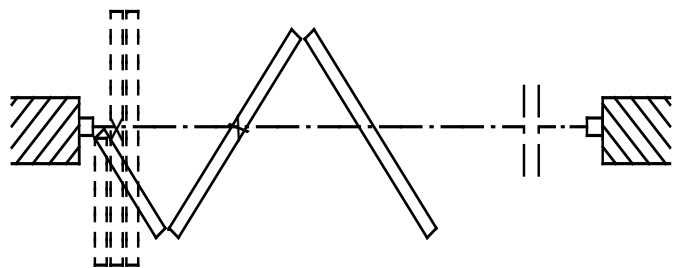


Fig. 2

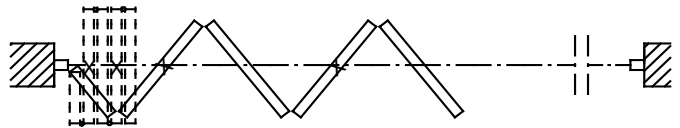
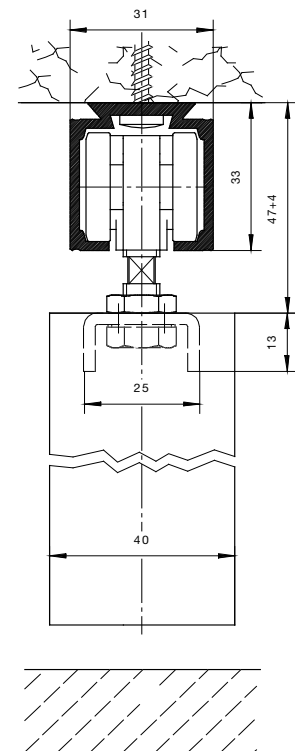
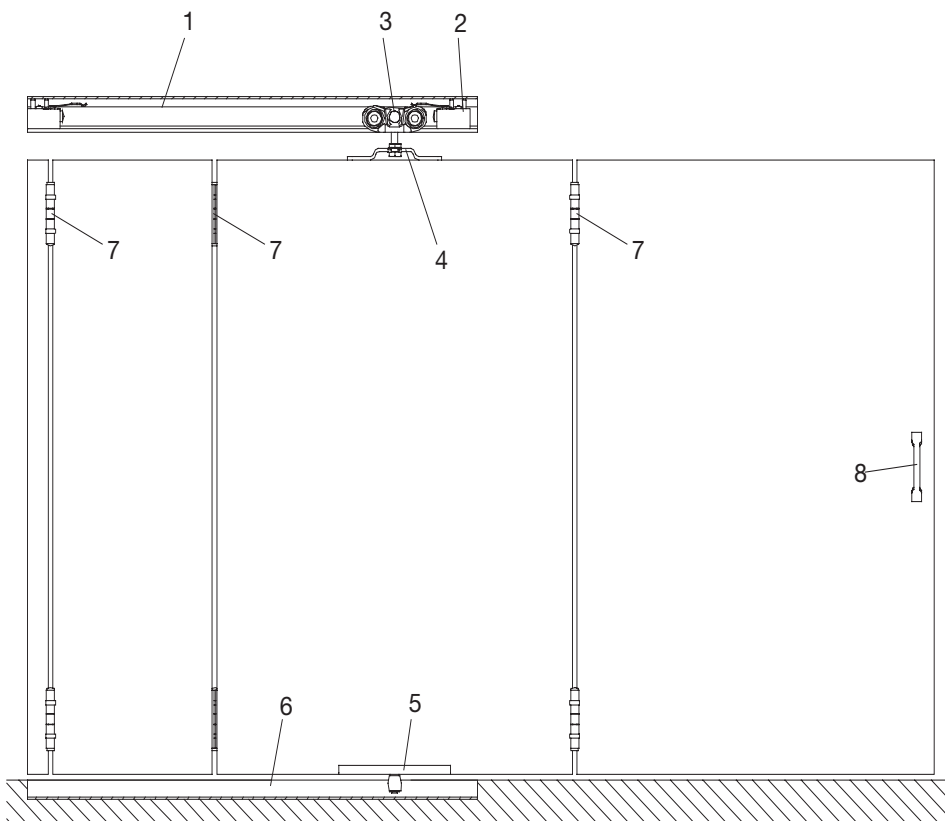


Fig. 3

- 1 Sina de rulare
- 2 Opritor
- 3 Carucior
- 4 Flansa de sustinere
- 5 Rola de ghidare
- 6 Sina de ghidare
- 7 Balama
- 8 Maner





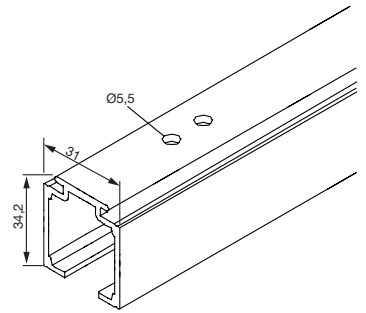
### Sina culisare SOLIDO 80

- Pentru montaj in tavan si cu coltari gauriti de prindere pentru montaj pe perete

Lungime: 6000 mm

Art. nr.	Material	UM	Pret RON	per
102 246 260 •	aluminIU argintiu eloxat	mm	155,87	1000 mm

Grupa produs 200 280 C80

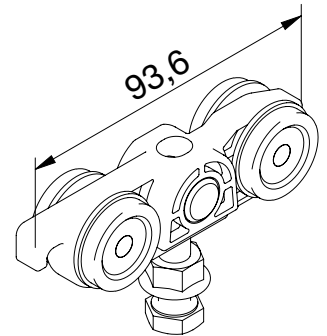


### Carucior culisare SOLIDO 80

- Cu suruburi de fixare M8 x 40

Art. nr.	Articulatii	UM	Pret RON	per
102 245 209 •	rulment cu bile	buc	97,07	1 buc

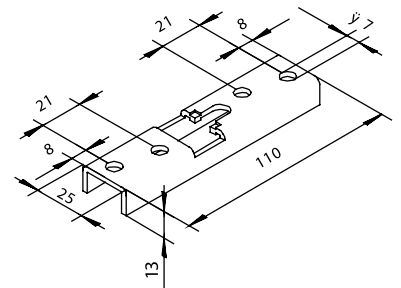
Grupa produs 200 280 C80



### Flansa de prindere SOLIDO 80

Art. nr.	Material	UM	Pret RON	per
102 245 225 •	otel zincat	buc	20,68	1 buc

Grupa produs 200 280 C80

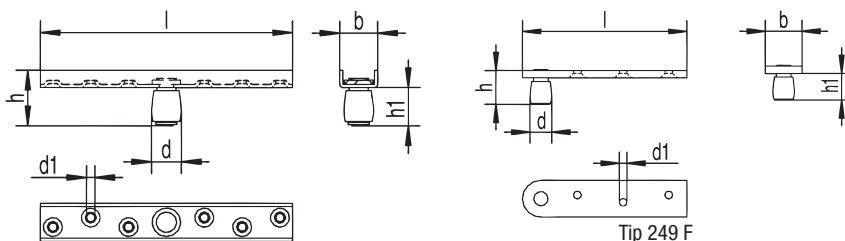


### Rola ghidare HELM pentru porti cu rulare dreapta, usi armonica

Material: otel galben pasivizat

Art. nr.	Tip	h0 mm	h1 mm	l mm	b mm	b1 mm	d mm	d1 mm	UI	UM	Pret RON	per
102 288 170 •	249 F	14	14	90	20	8	12	4.2	1	buc	35,83	1 buc
102 288 368 •	349 F	25	25	160	24	9	19	5.3	1	buc	47,86	1 buc

Grupa produs 200 280 C82



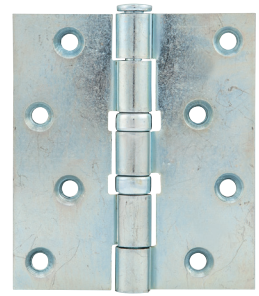
tip 349 F, 449 F, 549 F

## Balama pentru usa fara falt, 101,6 x 76 x 3,0 mm, otel zincat

Latime balama deschisa: 76 mm  
 Inaltime balama: 101,6 mm  
 Role  $\varnothing$ : 15 mm  
 Grosime material: 3 mm  
 Articulatii: rulment cu bile  
 Capacitate portanta: 75 kg

Art. nr.	Material	UM	Pret RON	per
102 265 140 •	otel zincat	buc	85,30	1 buc

Grupa produs 200

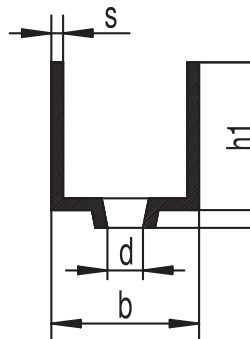
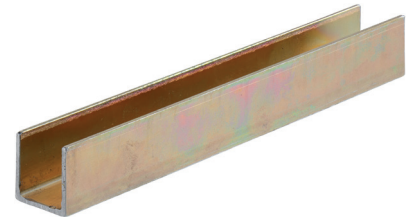


## Sina ghidare HELM

Tip: 340  
 Dimensiune: 25 x 25 x 25 x 2 mm  
 H: 28 mm  
 d: 6,2 mm  
 Material: otel galben pasivizat

Art. nr.	Lungime mm	UI	UM	Pret RON	per
102 288 386 •	6000	6	mm	103,28	1000 mm

Grupa produs 200 280 C82





## Set de baza usi pliante HAWA-Variofold 80/H

Feronerie pentru usi pliabile din lemn cu greutatea de pana la 80 kg. Sistemele cu doua usi de pana la 3,6 m latime sunt, de asemenea, posibile fara sina de ghidare.

- utilizabila pe stanga si pe dreapta
- pentru usi cu deschidere spre interior sau spre exterior
- Pachetul pliant, precum si partea opusa pot fi completate cu o usa rotativa
- Elemente de usa cu aceleasi dimensiuni permit proiectarea simpla.
- Rulare silentioasa si lina
- Ete necesar un spatiu mic pentru pliere

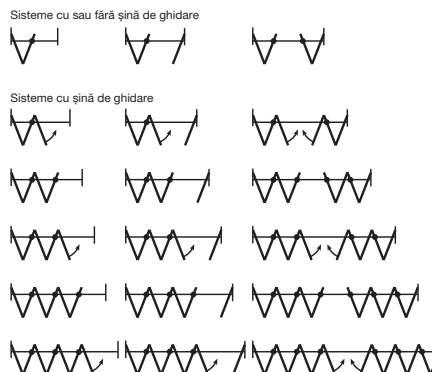
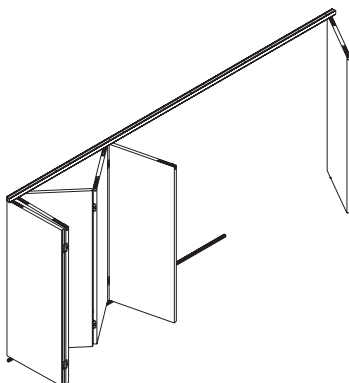
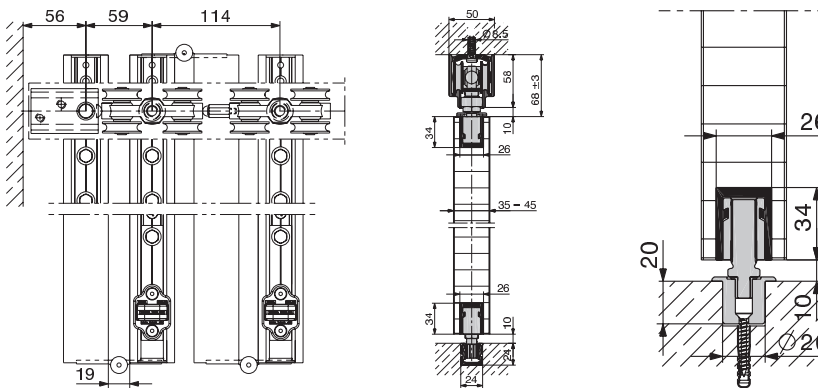
Articolul include:

- 1 suport cu rulment superior
  - 1 dispozitiv pentru usi pliante/usii rotative
  - 1 carucior cu 4 role
  - 5 (4) profile de sustinere 208 mm
  - 1 (0) suport cu rulment inferior pentru profilul de ghidaj
  - 0 (1) suport cu manson inferior ( la varianta fara ghidaj)
  - 1 (0) element de ghidare
  - 5 (4) capace pentru profilul de sustinere
  - 1 cheie de ajustare inaltime
  - 1 cheie de fixare pentru sist. de suspendare
  - 1 cheie reglaj SW 13
- (numarul dintre paranteze este pentru versiunea fara ghidare)

Latime canat de la: 500 mm  
 Latime canat pana la: 900 mm  
 Greutate max. canat: 80 kg  
 Grosime canat de la: 35 mm  
 Grosime canat pana la: 45 mm  
 Reglare inaltime: +/- 3 mm

Art. nr.	Varianta	UM	Pret RON	per
102 287 160 •	cu suport superior si ghidaj (19532)	set	5.887,22	1 set
102 287 161 •	cu suport superior fara ghidaj	set	5.470,57	1 set

Grupa produs 200 288



Seturi fara balamale sine de rulare si sine de ghidare

Seturile pot fi asamblate individual.	Nr.
Set de bază cu rulment si ghidaj.	19532
Set de bază cu rulment, fără ghidaj.	19534
Set suplimentar cu ghidaj.	19533
Set pentru usi rotative pe pachet pliant. (fără tren de rulare și rulment)	19620
Set pentru sisteme cu șină de ghidare.	19618
Set pentru sisteme fara șină de ghidare.	19619

Sistemele HAWA-Variofold 80/H trebuie să fie echipate cu șine de ghidare pe podul, cu excepția sistemelor cu 2 uși și 2 + 2 uși. (A se vedea exemplele)

Seturile sunt formate din:

	19532	19534	19533	19620	19618	19619	Nr.
Rulment situat in partea de sus	1	1	-	-	1	1	16485
Închidere pentru uși pliabile/pivotanta, reglabila	1	1	1	1	1	1	20426
Sistem de rulare cu 4 role, M10, cu carucior de sustinere	1	1	-	-	-	-	16482
Sistem de rulare cu 4 role, cu carucior de sustinere și distanțier	-	-	1	-	-	-	16685
Profil de susținere, 208 mm, metal anodizat incolor	5	4	3	1	3	3	10987
Rulment axial pentru șină de ghidare	1	-	-	-	1	-	19516
Inel de rulment axial, D=20 mm	-	1	-	-	-	1	19515
Piesa de ghidare din plastic, pentru șină de ghidare 24x24 mm	1	-	1	-	-	-	19518
Capac pentru profilul de susținere plastic antracit-gri RAL 7016	5	4	3	1	3	3	20907
Cheia de reglare a înălțimii	1	1	-	-	-	-	10789
Cheie de blocare	1	1	-	-	-	-	14861
Cheie cu capătul deschis SW 13 mm	1	1	-	-	-	-	19128

## Set suplimentar usi armonice HAWA-Variofold 80/H

### Articolul include:

- 1 dispozitiv reglabil pentru usi pliante/rotative
- 1 carucior cu 4 role si distantier
- 3 profile de sustinere 208 mm
- 3 capace pentru profilul de sustinere
- 1 element de ghidaj fara reglaj



Art. nr.	Varianta	UM	Pret RON	per
102 287 162 •	cu ghidaj	set	3.594,95	1 set

Grupa produs 200 288

## Sistem usi pivotante HAWA-Variofold/Centerfold 80/H

### Articolul include:

- 1 rulment pivot superior
- 1 snepper usa plianta/pivotanta
- 3 profile suport 208 mm
- 3 capace profil suport
- 1 rulment sina ghidaj (pentru sisteme cu sina de ghidare)
- 1 manson rulment incl. antrenor (pentru sisteme fara sina de ghidare)



Art. nr.	Varianta	UM	Pret RON	per
102 287 164 •	cu sina de ghidare	set	3.409,20	1 set
102 287 165 •	fara sina de ghidare	set	3.480,45	1 set

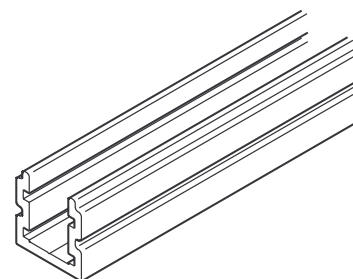
Grupa produs 200 288



## Sina ghidaj HAWA Frontslide/Variofold

Art. nr.	Lungime mm	Material/ Finisaj	UM	Pret RON	per
102 288 007 •	6000	aluminiu eloxat	mm	63,40	1000 mm

Grupa produs 200 288





## Set de baza HAWA-Centerfold 80/H

Feronerie pentru pereti din lemn cu usi cu greutatea de pana la 80 kg.  
Datorita modului de sustinere a elementelor, nu este necesara nici o sina de ghidaj la nivelul podelei.

fara sina de ghidaj la nivelul podelei  
utilizabila la stanga si la dreapta  
pentru instalatii de deschidere spre interior sau spre exterior  
pachetul de pliere, precum si partea opusa pot fi configurate impreuna cu o usa rotativa  
rularea usoara si linistita  
este necesar un spatiului mic de pliere

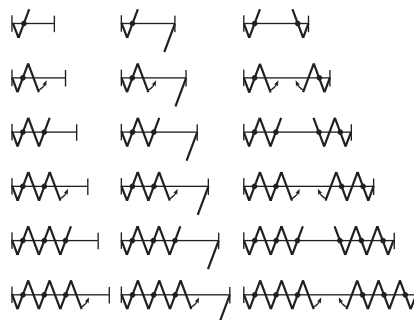
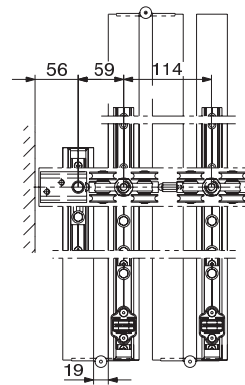
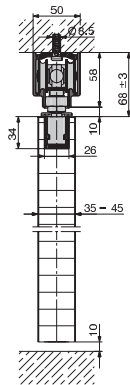
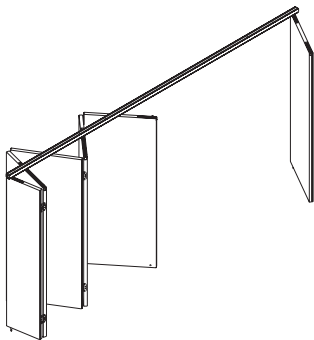
Articolul include:

- 1 suport cu rulment superior
- 1 dispozitiv pentru usi pliante/usi rotitoare
- 1 carucior cu 4 role
- 2 profile de sustinere 208 mm
- 1 profil de sprijin 550 mm
- 1 manson de lagar axial
- 3 capace de acoperire pentru a profil
- 1 cheie de ajustare inaltime
- 1 cheie de blocare pentru suspendare
- 1 cheie tip furca SW 13

Latime cercvea de la: 500 mm  
Latime canat pana la: 900 mm  
Greutate max. canat: 80 kg  
Grosime canat de la: 35 mm  
Grosime canat pana la: 45 mm  
Reglare inaltime: +/- 3 mm

Art. nr.	Varianta	UM	Pret RON	per
102 287 170	cu rulment fara ghidaj (19535)	set	5.444,07	1 set

Grupa produs 200 288



Seturi fara balamale si sine de rulare

Seturile pot fi asamblate individual.	Nr.
Set de baza cu rulment, fara ghidaj.	19535
Set suplimentar fara ghidaj.	19536
Set pentru usi rotative pe pachet pliant (fara tren de rulare si rulment)	19620
Set pentru usi rotative fara sina de ghidare	19619

Sistemele HAWA Centerfold nu necesita sine de ghidare pentru podea.

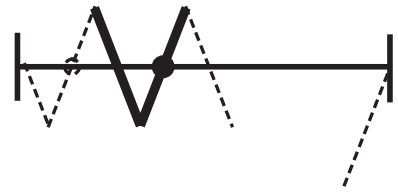
Seturile sunt formate din:

		19535	19536	19620	19619	Nr.
Rulment situat in partea de sus	1	-	-	-	1	16485
Inchidere pentru usa plianta/pivotanta, reglabila	1	1	1	1	1	20426
Sistem de rulare cu 4 role, M10, cu canucior de sustinere	1	-	-	-	-	16482
Sistem de rulare cu 4 role, cu carucior de sustinere si distanțier	-	1	-	-	-	16685
Profil de sustinere, 208 mm, metal anodizat incolor	2	-	1	3	-	10987
Profil de sustinere, 550 mm, metal anodizat incolor	1	1	-	-	-	19524
Inel de rulment axial, D=20 mm	1	-	-	-	1	19515
Capac pentru profilul de sustinere plastic antracit-gri RAL 7016	3	1	1	3	-	20907
Cheia de reglare a inalțimii	1	-	-	-	-	10789
Cheie de blocare	1	-	-	-	-	14861
Cheie cu capatul deschis SW 13 mm	1	-	-	-	-	19128

## Set suplimentar HAWA-Centerfold 80/H

Articolul include:

- 1 cuplaj usa pliabila / usa rotativa
- 1 unitate cu 4 roti
- 1 profil de sprijin 550 mm
- 1 capac pentru profil



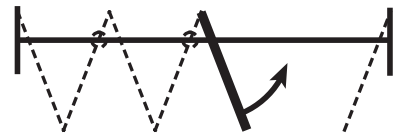
Art. nr.	Varianta	UM	Pret RON	per
102 287 171 •	fara ghidaj	set	3.080,56	1 set

Grupa produs 200 288

## Garnitura suplimentara pentru HAWA-Variofold/Centerfold 80/H

Articolul include:

- 1 dispozitiv pentru usi pliante/usi rotative
- 1 profil de sustinere 208 mm
- 1 capac pentru profilul de sustinere



Art. nr.	Varianta	UM	Pret RON	per
102 287 163 •	fara suport superior si ghidaj	set	1.174,25	1 set

Grupa produs 200 288

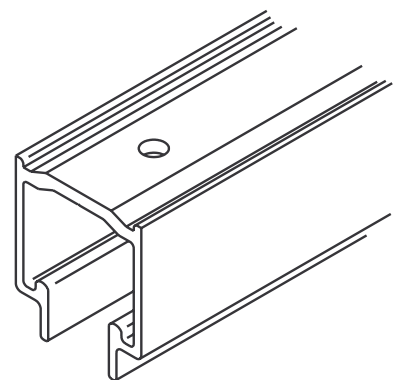
## Sina de rulare HAWA-Variofold 80/H

Varianta: perforata  
Material: aluminiu eloxat

Art. nr.	Lungime mm	UM	Pret RON	per
102 288 008 •	6000	mm	396,38	1000 mm

Grupa produs 200 288

Accesorii				
Art. nr.	Descriere	UM	Pret RON	per
102 288 007 •	sina ghidaj Frontslide/Variofold neperforata, la metru, argintiu eloxat	mm	63,40	1000 mm



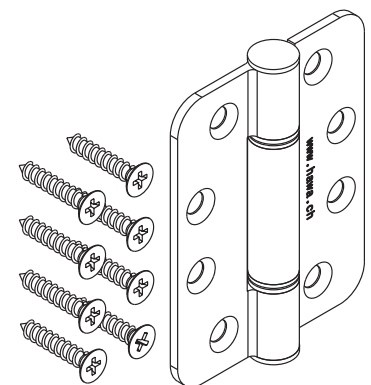
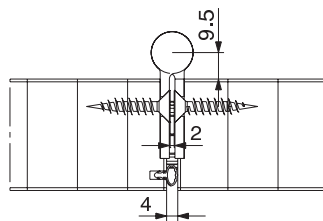
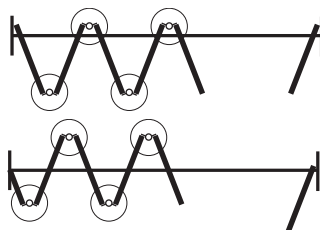
## Balama HAWA-Variofold/Centerfold 80/H

Aveti nevoie de numarul de balamale per articulatie:  
Inaltime usa pana la 2500 mm 2 bucati  
Inaltimea usii de pana la 3500 mm 3 bucati

Varianta: cu rulmenti de anduranta crescuta

Art. nr.	Material	UM	Pret RON	per
102 287 167 •	inox	buc	362,04	1 buc

Grupa produs 200 288



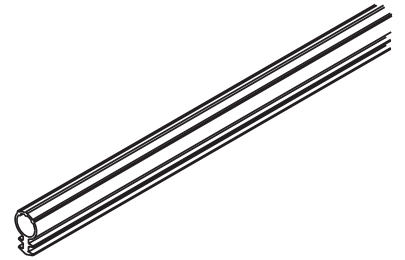
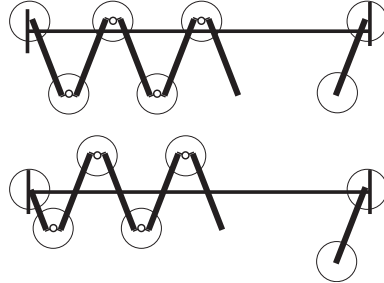




## Garnitura etansare HAWA- Variofold/Centerfold 80/H

Art. nr.	Lungime m	Material	UM	Pret RON	per
102 287 168 •	10	cauciuc negru	buc	299,58	1 buc

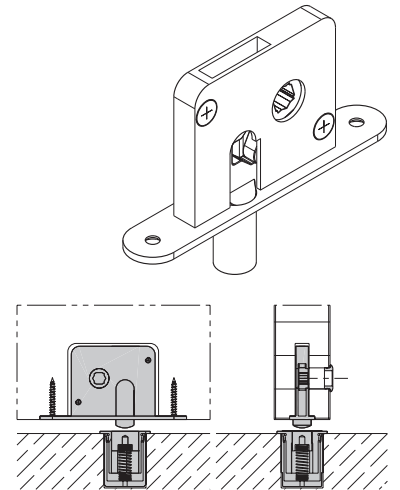
Grupa produs 200 288



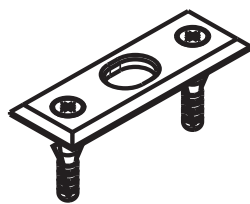
## Sistem de inchidere HAWA Variofold/Centerfold

Art. nr.	Varianta	Grosime usa de la mm	Grosime usa pana la mm	Material	UM	Pret RON	per
102 287 169 •	broasca DM 42,5	-	-	otel zincat	buc	427,20	1 buc
102 287 095 •	broasca DM 42,5 + tija H buton 960	-	-	otel zincat	buc	1.319,58	1 buc
102 287 100 •	placa inchidere	-	-	otel cromat	buc	294,17	1 buc
102 287 096 •	buton	35	40	alama nichelat mat	buc	300,39	1 buc
102 287 172 •	buton	41	57	alama nichelat mat	buc	312,69	1 buc
102 287 097 •	rozeta pentru buton	-	-	alama nichelat mat	buc	44,88	1 buc
102 287 098 •	bucsa pardoseala	-	-	otel cromat	buc	299,58	1 buc
102 287 099 •	rozeta pentru bucsa pardoseala	-	-	alama cromata	buc	150,60	1 buc

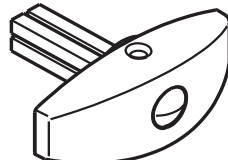
Grupa produs 200 288



102 287 169



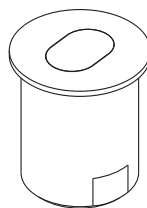
placa inchidere



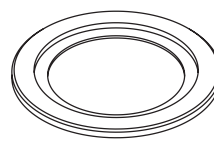
buton



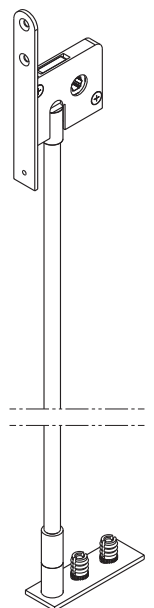
rozeta pentru buton



bucsa pardoseala



rozeta pentru bucsa pardoseala



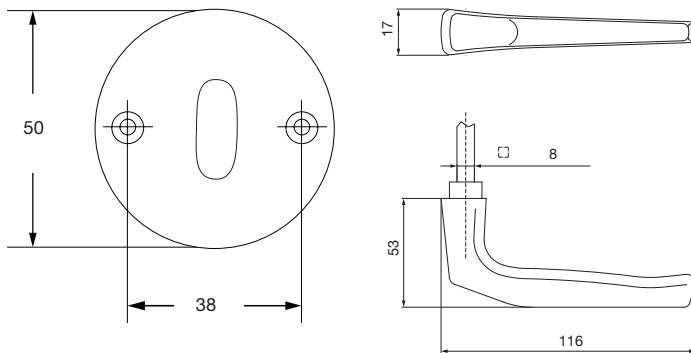
102 287 095

## Maner usa cu rozeta Europa

Rozeta:  $\varnothing$  50 mm  
 Ax patrat: 8 mm fix cu reductie la 8,5 mm  
 Accesorii de prindere: suruburi M4 cu buca  
 Grosime usa: 38 - 42 mm  
 Varianta: maner si rozeta cu locas 18 mm (disponibile si separat)

Art. nr.	Perforare	Material/ Finisaj	UM	Pret RON	per
102 240 505 •	BB	aluminiu argintiu eloxat	set	45,56	1 set
102 240 506 •	PZ	aluminiu argintiu eloxat	set	45,56	1 set
102 240 507 •	WC	aluminiu argintiu eloxat	set	61,65	1 set

Grupa produs 200 279

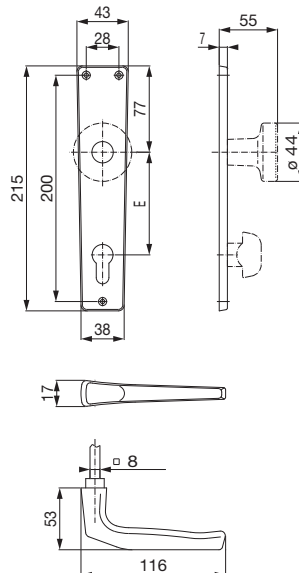


## Maner usa pe placa lunga Europa

Ax patrat: 8 mm fix cu reductie la 8,5 mm  
 Accesorii de prindere: suruburi pentru lemn  
 Grosime usa: 38 - 42 mm  
 Varianta: maner si sild lung cu locas 18 mm (disponibile si separat)

Art. nr.	Perforare	Material/ Finisaj	UM	Pret RON	per
102 240 491 •	BB 90	aluminiu argintiu eloxat	set	36,64	1 set
102 240 492 •	PZ 88	aluminiu argintiu eloxat	set	36,64	1 set
102 240 493 •	WC 90	aluminiu argintiu eloxat	set	49,07	1 set

Grupa produs 200 279

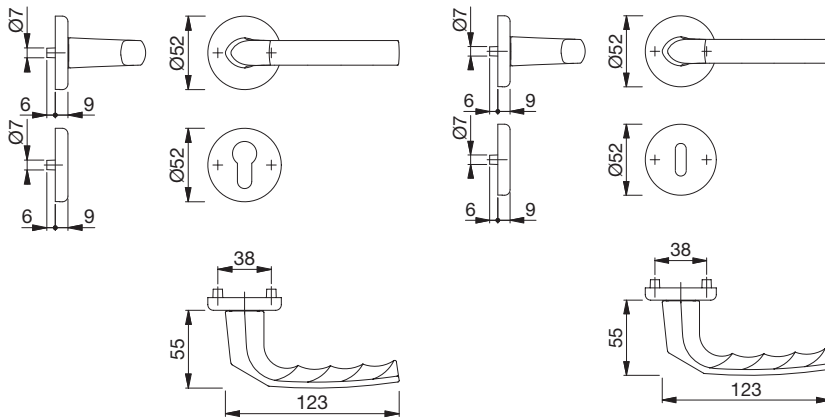


## Maner usa cu rozeta HOPPE Birmingham

Clasa cf. EN 1906: 2  
 Rozeta:  $\varnothing$  52 x 9 mm  
 Ax patrat: 8 mm cu reductie la 8,5 mm mm  
 Grosime usa: 37 - 42 mm  
 Varianta: suport: plastic

Art. nr.	Accesorii de prindere	Perforare	Material/ Finisaj	UM	Pret RON	per
102 238 150 •	rozeta	BB	aluminIU argintiu eloxat	set	53,40	1 set
102 238 151 •	rozeta	PZ	aluminIU argintiu eloxat	set	53,40	1 set
102 238 156 •	suruburi autoforante	WC	aluminIU argintiu eloxat	set	116,94	1 set
102 238 152 •	rozeta	WC (deschidere de urgenta rosu/alb)	aluminIU argintiu eloxat	set	116,94	1 set

Grupa produs CH2

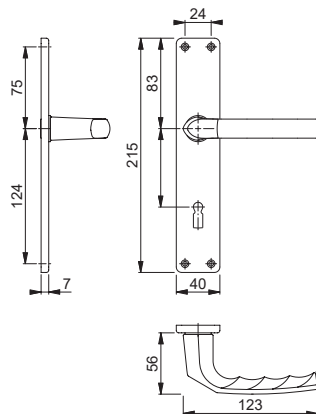


## Maner usa pe placa lunga HOPPE Birmingham

Clasa cf. EN 1906: 2  
 Ax patrat: 8 mm cu reductie la 8,5 mm mm  
 Accesorii de prindere: holsuruburi  
 Varianta: sild cu maner

Art. nr.	Grosime usa mm	Perforare	Material/ Finisaj	UM	Pret RON	per
102 238 153 •	30 - 49	BB 90	aluminiu argintiu eloxat	set	45,29	1 set
102 238 154 •	30 - 49	PZ 88	aluminiu argintiu eloxat	set	45,29	1 set
102 238 155 •	37 - 42	WC 90	aluminiu argintiu eloxat	set	108,83	1 set

Grupa produs CH2

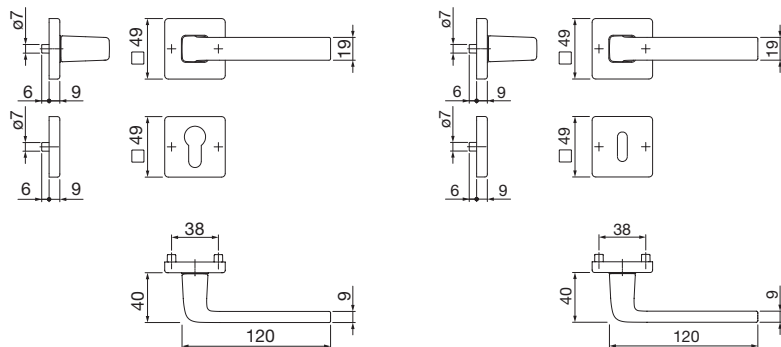


## Manere usa pe rozeta HOPPE Dublin

Clasa cf. EN 1906: 2  
 Rozeta: 49 x 49 x 9 mm  
 Ax patrat: 8 mm cu reductie la 8,5 mm mm  
 Accesorii de prindere: suruburi autoforante  
 Grosime usa: 37 - 42 mm  
 Varianta: cu arc de revenire, subconstructie plastic

Art. nr.	Perforare	Material/ Finisaj	UM	Pret RON	per
102 203 671 •	BB	aluminiu argintiu eloxat	set	63,94	1 set
102 203 672 •	PZ	aluminiu argintiu eloxat	set	63,94	1 set
102 203 673 •	WC	aluminiu argintiu eloxat	set	89,63	1 set

Grupa produs CH2



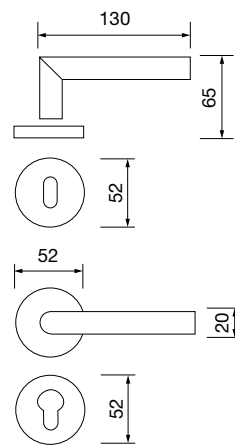
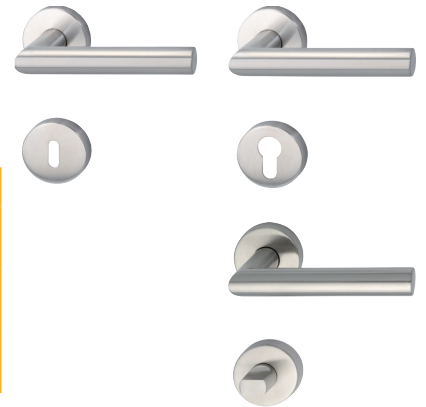


## Maner usa pe rozeta MARCHESI Gehrung

Clasa cf. EN 1906: 2  
 Rozeta:  $\varnothing$  50 x 10 mm  
 Accesorii de prindere: suruburi autofiletante  
 Grosime usa: 38 - 45 mm  
 Material/ Finisaj: inox mat

Art. nr.	Ax patrat mm	Perforare	Varianta	UM	Pret RON	per
102 253 744 •	8 nemontat cu reductie A la 8,5	BB	mecanism cu arc de readucere	set	58,13	1 set
102 253 745 •	8 mm cu reductie la 8,5	PZ	mecanism cu arc de readucere	set	58,13	1 set
102 253 746 •	8 mm cu reductie la 8,5	WC	mecanism cu arc de readucere	set	87,06	1 set

Grupa produs 200 279 C36

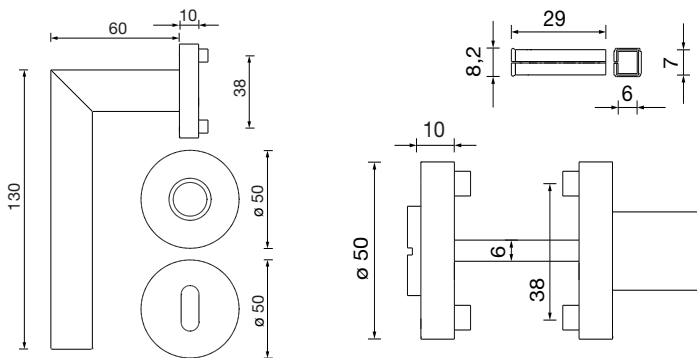
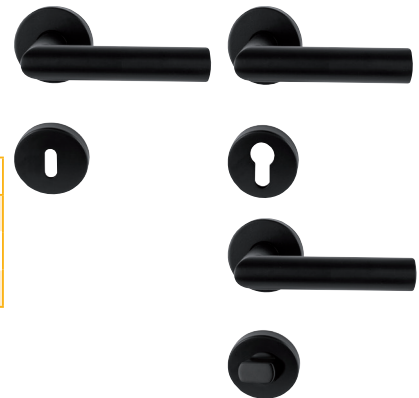


## Maner usa pe rozeta MARCHESI Gehrung

Clasa cf. EN 1906: 2  
 Rozeta:  $\varnothing$  50 x 10 mm  
 Ax patrat: 8 nemontat cu manson A pe 8,5 mm  
 Varianta: cu arc de readucere  
 Material/ Finisaj: inox negru

Art. nr.	Accesorii de prindere	Grosime usa mm	Perforare	UM	Pret RON	per
102 253 012	surub autofiletant	38 - 45	BB	set	91,39	1 set
102 253 013	surub autofiletant	38 - 45	PZ	set	91,39	1 set
102 253 014	surub autofiletant	38 - 45	WC	set	133,70	1 set

Grupa produs 200 279 C36



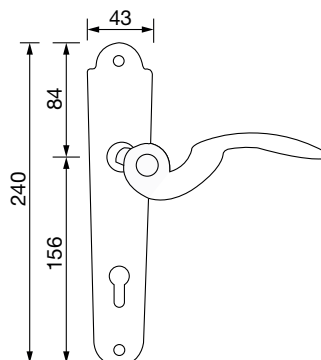
## Maner usa pe placa lunga SCHÖSSWENDER Elite

Indicatie protectie la foc - numai pentru manere PZ si WC:  
 conform ÖNORM B3859:2014 pentru montare pe usi anti-foc conform EI230-C, este  
 necesara aprobarea producatorului de usi

Material: fier  
 Grosime usa: 38 - 45 mm  
 Accesorii de prindere: suruburi pentru lemn

Art. nr.	Ax patrat mm	Perforare	Varianta	Finisaj	UM	Pret RON	per
102 239 250	8 nemontat cu reductie A la 8,5	BB 90	maner si sild cu locas de 18 mm	vopsit negru	set	260,78	1 set
102 239 251	8 nemontat cu reductie A la 8,5	PZ 88	maner si sild cu locas de 18 mm	vopsit negru	set	260,78	1 set
102 239 252	8 nemontat cu reductie A la 8,5	WC 90	maner si sild cu locas de 18 mm	vopsit negru	set	377,85	1 set

Grupa produs 200 C33





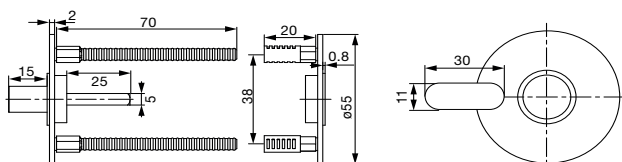
## Set manere pe rozeta plata rotunda SOLIDO Solo Dublin

Indicatie: Se utilizeaza doar in combinatie cu broasca ingropata SOLO.

Material: inox  
 Finisaj: mat  
 Rozeta:  $\varnothing 55 \times 2$  mm  
 Ax patrat: 8 mm  
 Accesorii de prindere: imbinare rastru plastic  
 Varianta: maner cu rozeta nemontate

Art. nr.	Grosime usa mm	Perforare	UM	Pret RON	per
102 244 022 •	35 - 55	Solo	set	142,49	1 set
102 244 020 •	35 - 55	WC	set	143,98	1 set
102 244 021 •	35 - 40	WC, afara deschidere de siguranta	set	168,85	1 set

Grupa produs 200 279 C79



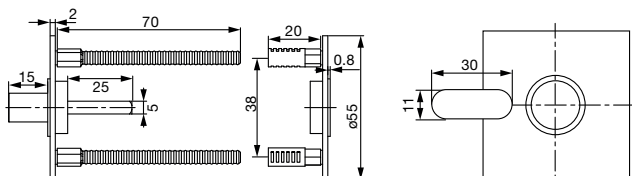
## Set manere pe rozeta plata patrata SOLIDO Solo Dublin

Indicatie: Se utilizeaza doar in combinatie cu broasca ingropata SOLO.

Material: inox  
 Finisaj: mat  
 Rozeta:  $55 \times 55 \times 2$  mm  
 Ax patrat: 8 mm  
 Accesorii de prindere: imbinare rastru plastic  
 Grosime usa: 35 - 55 mm  
 Varianta: maner cu rozeta nemontate

Art. nr.	Perforare	UM	Pret RON	per
102 244 025 •	pentru cheie	set	144,52	1 set
102 244 023 •	WC	set	143,03	1 set

Grupa produs 200 279 C79



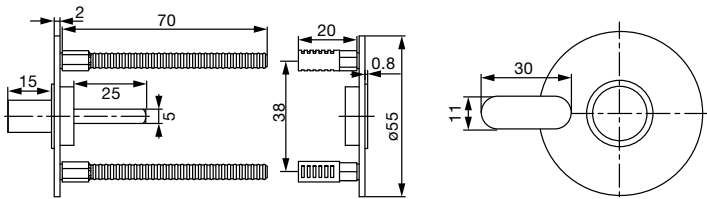
## Maner usa pe rozeta plata rotunda SOLIDO Solo Norwegen

Indicatie: Se utilizeaza doar in combinatie cu broasca ingropata SOLO.

Material: inox  
 Finisaj: mat  
 Rozeta:  $\varnothing 55 \times 2$  mm  
 Ax patrat: 8 mm  
 Accesorii de prindere: imbinare rastru plastic  
 Grosime usa: 35 - 55 mm  
 Varianta: maner cu rozeta nemontate

Art. nr.	Perforare	UM	Pret RON	per
102 244 034 •	Solo	set	145,19	1 set
102 244 032 •	WC	set	146,68	1 set
102 244 033 •	WC, deschidere de siguranta	set	171,56	1 set

Grupa produs 200 279 C79



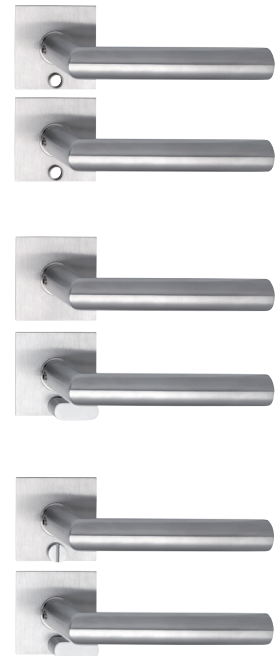
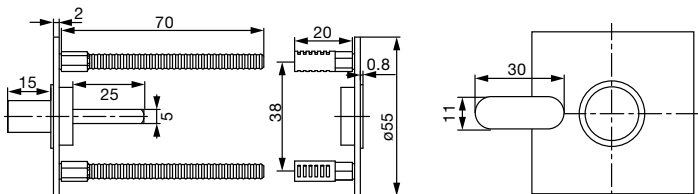
## Maner usa pe rozeta plata patrata SOLIDO Solo Norwegen

Indicatie: Se utilizeaza doar in combinatie cu broasca ingropata SOLO.

Material: inox  
 Finisaj: mat  
 Rozeta: 55 x 55 x 2 mm  
 Ax patrat: 8 mm  
 Accesorii de prindere: imbinare rastru plastic  
 Grosime usa: 35 - 55 mm  
 Varianta: maner cu rozeta nemontate

Art. nr.	Perforare	UM	Pret RON	per
102 244 037 •	Solo	set	147,22	1 set
102 244 035 •	WC	set	145,73	1 set

Grupa produs 200 279 C79







## Set manere pe rozeta plata patrata SOLO Malmö

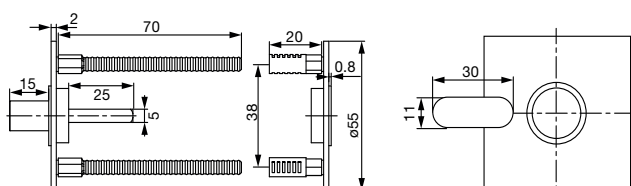
Indicatie: Se utilizeaza doar in combinatie cu broasca ingropata SOLO.

Material:	inox
Finisaj:	negru mat
Rozeta:	55 x 55 x 2 mm
Ax patrat:	8 mm
Accesorii de prindere:	imbinare rastu plastic
Grosime usa:	35 - 55 mm
Varianta:	maner si rozeta nemontate



Art. nr.	Perforare	UM	Pret RON	per
102 246 305 •	deschidere urgenta Solo WC	set	338,38	1 set

Grupa produs 200 279 C79



## GRUNDMANN

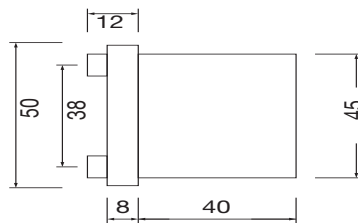
### Buton usa cilindric GRUNDMANN Geos 3054

- montat fix pe rozeta cu prindere prin suruburi ascunse
- cu holsuruburi 4/40 mm (fixare pe o parte)
- cu came de suport  $\varnothing$  8 mm (prindere filetata M4)

Model:	3054
Maner buton $\varnothing$ :	45 mm
Adancime:	48 mm
Rozeta:	$\varnothing$ 50 x 8 mm
Varianta:	pentru fixare pe o parte
Distanta intre gauri:	38 mm
Testare protectie impotriva incendiilor:	ÖNORM B3859

Art. nr.	Material/ Finisaj	UM	Pret RON	per
102 245 500 •	aluminiu argintiu eloxat	buc	185,61	1 buc

Grupa produs 200 201



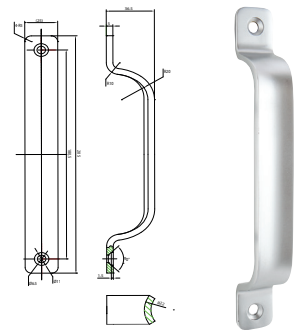


## Maner usa culisanta MARCHESI

Model: maner usa culisanta  
 Tip montaj: pe o parte sau pereche  
 Accesorii de prindere: fara  
 Lungime totala: 205 mm

Art. nr.	Material/ Finisaj	UM	Pret RON	per
102 246 081 •	aluminiu argintiu eloxat	buc	44,21	1 buc

Grupa produs 200 279 C36



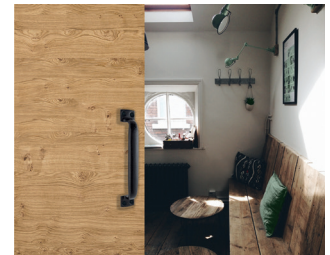
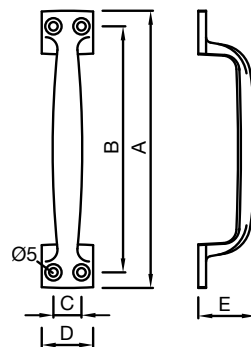
## Maner usa culisanta KWS 5303/5304/5305/5306/5307

Cu gauri pentru suruburi ingropate  $\varnothing$  5 mm

Model: maner drept poarta culisanta  
 Accesorii de prindere: fara  
 Lungime totala: 230 mm

Art. nr.	Material/ Finisaj	UM	Pret RON	per
102 284 070 •	fonta cenusie vopsita negru	buc	77,19	1 buc

Grupa produs 200 295

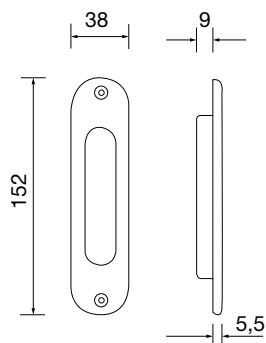


## Maner ingropat oval usa culisanta SOLIDO

Inaltime: 38 x 152 mm  
 Dimensiune frezare front: 22 x 90 x 9 mm

Art. nr.	Material	Finisaj	UM	Pret RON	per
102 289 153 •	alama	negru	buc	55,97	1 buc
102 289 183 •	alama	lucioasa, acoperire PVD	buc	59,48	1 buc
102 289 184 •	alama	nichelat mat PVD	buc	41,37	1 buc
102 289 185 •	alama	cromata	buc	41,37	1 buc
102 289 186 •	alama	cromat mat	buc	41,37	1 buc

Grupa produs 200 279 C36





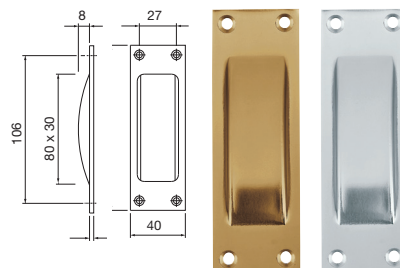
Der gute Griff.

## Maner ingropat usa culisanta HOPPE 421P patrat

Inaltime: 40 x 120 mm  
Dimensiune frezare front: 30 x 80 x 8 mm

Art. nr.	Material	Finisaj	UM	Pret RON	per
102 289 201 •	aluminiu	eloxat argintiu	buc	43,40	1 buc
102 289 204 •	aluminiu	eloxat bronz	buc	47,72	1 buc

Grupa produs CH5



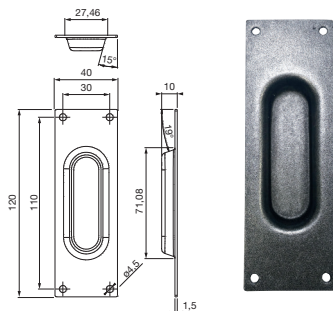
Tradition + High-Tech

## Maner ingropat drept HALCÖ

Varianta: suruburi vizibile  
Inaltime: 40 x 120 mm  
Perforare: negaurit

Art. nr.	Material	Finisaj	UM	Pret RON	per
102 251 234 •	fier	zincat negru pasivat deschis	buc	76,25	1 buc

Grupa produs 200 C33



## Ax patrat maner, neted

Art. nr.	Material	Finisaj	Ax patrat mm	Lungime mm	UM	Pret RON	per
102 249 404 •	otel	zincat	8	100	buc	2,84	1 buc
102 249 411 •	otel	zincat	8	130	buc	2,97	1 buc
102 249 410 •	otel	zincat	8	160	buc	3,51	1 buc

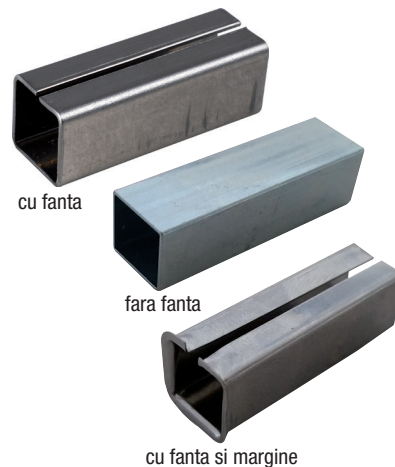
Grupa produs 200 279



## Reductie ax patrat

Art. nr.	Aplicatie	Varianta	Material	UM	Pret RON	per
102 249 587 •	de la 6 la 7 mm	cu slit	otel	buc	67,73	100 buc
102 249 588 •	de la 6 la 8 mm		otel	buc	67,73	100 buc
102 249 589 •	de la 7 la 8mm	cu margine	otel	buc	40,69	100 buc
102 249 590 •	de la 8 la 8,5 mm	cu margine	otel	buc	94,90	100 buc
102 249 591 •	de la 8 la 9mm		otel	buc	81,38	100 buc
102 249 592 •	de la 8 la 10mm		otel	buc	108,42	100 buc
102 249 593 •	de la 8,5 la 9 mm	cu slit	otel	buc	121,94	100 buc
102 249 594 •	de la 8,5 la 10 mm	cu fanta si margine	otel	buc	19,47	1 buc
102 249 595 •	de la 9 la 10 mm	fara fanta	otel	buc	1,76	1 buc

Grupa produs 200 279 C42



## Surub cu manson M4x25

Articolul include:

Surub 1 buc  
Piulita (manson) 1 buc

Lungime: 40 mm  
Grosime usa: 45 mm



Art. nr.	ø mm	Forma cap	Material	Finisaj	UM	Pret RON	per
102 239 996 •	M4	cap cruce	otel	nichelat	buc	1,89	1 buc
102 239 997 •	M4	cap cruce	alama	netratat	buc	1,62	1 buc

Grupa produs 200 279

## FSB

### Parghie demontare rozete

Art. nr.	UM	Pret RON	per
102 241 146 •	buc	60,97	1 buc

Grupa produs 200 279 270



solido

### Sablon universal de gaurire SOLIDO

- pentru gauri ø 8 mm

Art. nr.	Varianta	UM	Pret RON	per
102 245 150 •	reglabil pentru standardele DIN- si ÖNORM	buc	447,61	1 buc

Grupa produs 200 279 205



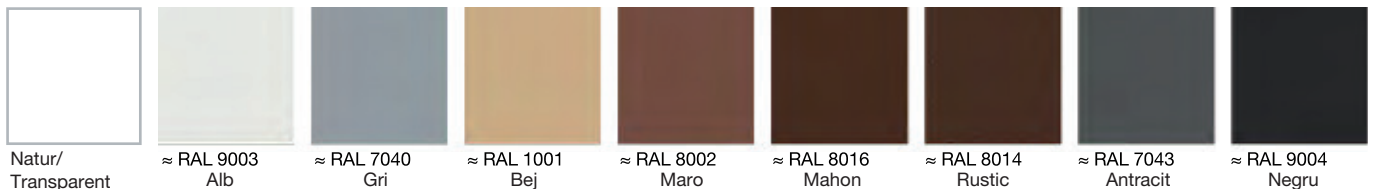


## Descrierea materialului

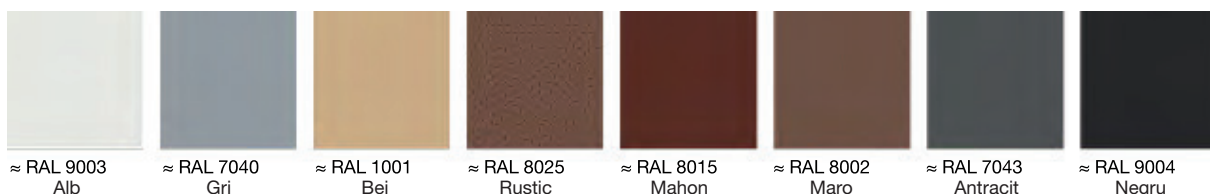
PRIMO ACA	
Elastomer termoplastic, fara PVC, sudabil	Proprietati elastice ale cauciucului fara vulcanizare. Bune proprietati fizice si termice, fara migrarea plastifiantului, stabilizat UV, utilizabil si in exterior.
PRIMO AC	
Elastomer termoplastic, fara PVC, sudabil	Proprietati elastice ale cauciucului fara vulcanizare. Bune proprietati fizice si termice, fara migrarea plastifiantului.
PRIMO AC-FH	
Elastomer termoplastic, ignifugat, fara halogen, sudabil	Proprietati elastice ale cauciucului fara vulcanizare. Bune proprietati fizice si termice, fara migrarea plastifiantului. Domenii de aplicare: protectie impotriva fumului si a incendiilor.
PRIMO AS	
Spuma de elastomer termoplastic, sudabil	Spuma celulara foarte elastica, fara vulcanizare. Excelent fizic si termic, fara migrarea plastifiantului.
PRIMO EV	
Polimer elastic modificat, sudabil	Proprietati fizice bune, stabile la intemperii, rezilienta buna, flexibilitate ridicata.
PRIMO EV-FH	
Polimer elastic modificat, sudabil, ignifugat	Proprietati fizice bune, flexibilitate ridicata. Domenii de aplicare: fum si protectie impotriva incendiilor
PRIMO SK	
Cauciuc siliconic, fara PVC	Proprietati fizice excelente, cea mai buna rezilienta, flexibilitate foarte mare.
PRIMO TKS	
Vulcanizat termoplastic, rezistenta sporita la caldura, fara PVC, sudabil	Proprietatile elastice ale cauciucului cu vulcanizare partiala. Bune proprietati fizice si termice fara migrarea plastifiantului.

Intervale de temperatura pentru materialele PRIMO		Datele furnzate sunt orientative. Trebuie sa efectuati propriile teste pentru a verifica daca materialele sunt adecvate aplicatiilor dumneavoastra. Prelucrarea si utilizarea lor intra in sfera dumneavoastra de responsabilitate.
ACA	de la -40°C pana la 70°C	
AC	de la -40°C pana la 60°C	
AC-FH	de la -25°C pana la 70°C	
AS	de la -40°C pana la 60°C	
EV	de la -30°C pana la 60°C	
EV-FH	de la -30°C pana la 60°C	
SK	de la -45°C pana la 200°C	
TKS	de la -40°C pana la 100°C	

### Culori standard EV



### Culori standard AC

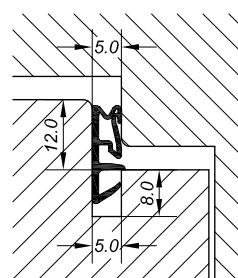


## PRIMO

### Garnitura falt cercevea PRIMO ACF 5000 H

Art. nr.	Material/Culoare	Impachetare	UI	UM	Pret RON	per
102 226 161 •	cauciuc alb	rola de 200 m	200	m	434,36	100 m
102 230 340 •	cauciuc bej	rola de 200 m	200	m	434,36	100 m
102 225 541 •	cauciuc maro	rola de 200 m	200	m	434,36	100 m
102 226 162	cauciuc maro rustic	rola de 200 m	200	m	417,71	100 m
102 230 281 •	cauciuc negru	rola de 200 m	200	m	434,36	100 m

Grupa produs 200 282 283



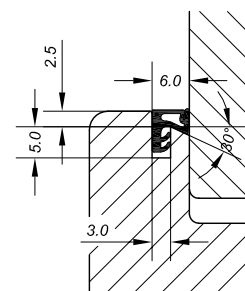
## PRIMO

### Garnitura umar cercevea PRIMO ACF 6020

1 PAK = 2 x role de 200 m

Art. nr.	Material/Culoare	Impachetare	UI	UM	Pret RON	per
102 225 552 •	cauciuc alb	rola de 200 m	400	m	355,01	100 m
102 225 553 •	cauciuc bej	rola de 200 m	400	m	355,01	100 m
102 225 554 •	cauciuc maro	rola de 200 m	400	m	355,01	100 m
102 226 152 •	cauciuc maro rustic	rola de 200 m	400	m	355,01	100 m
102 230 292 •	cauciuc negru	rola de 200 m	400	m	355,01	100 m

Grupa produs 200 282 283

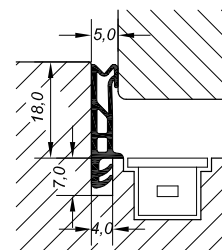


## PRIMO

### Garnitura umar cercevea PRIMO ACF 5855

Art. nr.	Material/Culoare	Impachetare	UI	UM	Pret RON	per
102 226 148 •	cauciuc alb	rola de 20 m	160	m	674,32	100 m
102 226 149 •	cauciuc bej	rola de 20 m	160	m	674,32	100 m
102 226 151 •	cauciuc maro	rola de 20 m	160	m	674,19	100 m
102 226 150 •	cauciuc maro rustic	rola de 20 m	160	m	674,32	100 m

Grupa produs 200 282 283

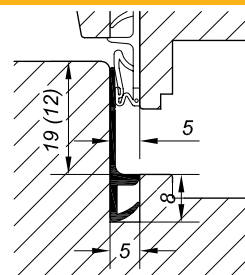


## PRIMO

### Garnitura stulp PRIMO TKS 5427

Art. nr.	Material/Culoare	Impachetare	UI	UM	Pret RON	per
102 225 557 •	cauciuc alb	rola de 25 m	175	m	576,18	100 m
102 225 559 •	cauciuc bej	rola de 25 m	175	m	576,18	100 m
102 225 558 •	cauciuc maro	rola de 25 m	175	m	576,18	100 m
102 224 710 •	cauciuc maro rustic	rola de 25 m	175	m	576,18	100 m
102 230 286 •	cauciuc negru	rola de 25 m	175	m	576,18	100 m

Grupa produs 200 282 283



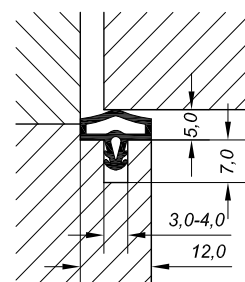
## PRIMO

### Garnitura usa interior PRIMO EV 0680 KS

Falt 12 mm

Art. nr.	Material/Culoare	Impachetare	UI	UM	Pret RON	per
102 225 570 •	cauciuc alb	rola de 50 m	100	m	471,81	100 m
102 225 569 •	cauciuc bej	rola de 50 m	100	m	471,81	100 m
102 225 575 •	cauciuc maro	rola de 50 m	100	m	471,81	100 m
102 230 247 •	cauciuc maro rustic	rola de 50 m	100	m	471,81	100 m
102 230 248 •	cauciuc negru	rola de 50 m	100	m	471,81	100 m
102 230 246 •	cauciuc transparent	rola de 50 m	100	m	471,81	100 m

Grupa produs 200 282 283



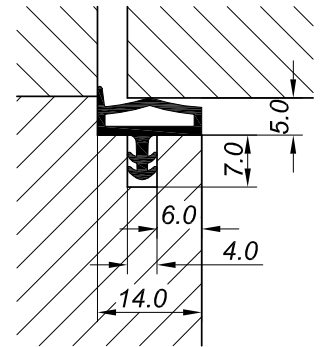


### Garnitura usa interior PRIMO EV 3691

Falt 14 mm

Art. nr.	Material/Culoare	Impachetare	UI	UM	Pret RON	per
102 230 308 •	cauciuc alb	rola de 50 m	100	m	441,80	100 m
102 230 304 •	cauciuc bej	rola de 50 m	100	m	441,80	100 m
102 230 309 •	cauciuc maro	rola de 50 m	100	m	441,80	100 m
102 230 324 •	cauciuc maro rustic	rola de 50 m	100	m	441,80	100 m
102 230 325 •	cauciuc negru	rola de 50 m	100	m	441,80	100 m
102 230 323 •	cauciuc transparent	rola de 50 m	100	m	441,80	100 m

Grupa produs 200 282 283



### Foarfece de debitat PRIMO ZA F

Tip: pentru imbinare la 90°

Art. nr.		UI	UM	Pret RON	per
102 205 729 •		1	buc	1.775,44	1 buc

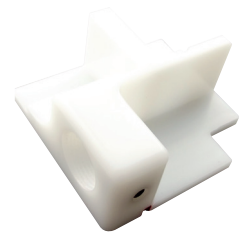
Grupa produs 200 282 283



### Suport de schimb lama pentru foarfeca garnituri PRIMO ZA F

Art. nr.	Tip	UI	UM	Pret RON	per
102 205 732 •	pentru 90/60-120°	1	buc	325,27	1 buc

Grupa produs 200 282 283

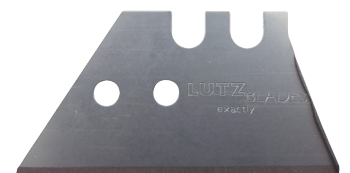


### Lama de schimb pentru foarfeca garnituri PRIMO ZA F

Indicatie: 1 set = 2 bucati

Art. nr.	Tip	UI	UM	Pret RON	per
102 205 731 •	pentru 90/60-120°	50	SET	48,80	1 set

Grupa produs 200 282 283



### Rola de schimb pentru foarfeca garnituri PRIMO ZA F

Varianta: rola de schimb

Tip: pentru ZA F

Art. nr.	Material	UI	UM	Pret RON	per
102 205 730 •	plastic alb	1	buc	204,68	1 set

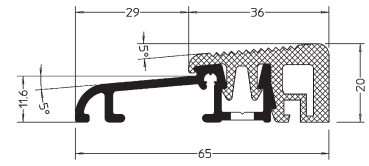
Grupa produs 200 282 283





### Prag cu bariera termica GUTMANN Weser 65 TI

Se poate monta la alegere ca sina de renovare peste podeaua existenta sau la usile din cladiri noi cu profilul suplimentar P3940 in sapa.  
Pentru a impiedica formarea punctilor termice, pragul este acoperit cu o garnitura APTK.  
Latime: 65 mm  
Inaltime: 20 mm



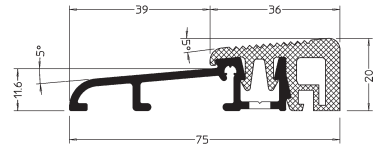
Art. nr.	Material	Lungime mm	UM	Pret RON	per
102 206 083 •	aluminiu argintiu eloxat	6000	mm	116,13	1000 mm

Grupa produs 200 C29



### Prag cu bariera termica GUTMANN Weser 75 TI

Se poate monta la alegere ca sina de renovare peste podeaua existenta sau la usile din cladiri noi cu profilul suplimentar P3940 in sapa.  
Pentru a impiedica formarea punctilor termice, pragul este acoperit cu o garnitura APTK.  
Tip: Weser 75 TI  
Latime: 75 mm  
Inaltime: 20 mm



Art. nr.	Material	Lungime mm	UM	Pret RON	per
102 206 084	aluminiu argintiu eloxat	6000	mm	112,70	1000 mm

Grupa produs 200 C29

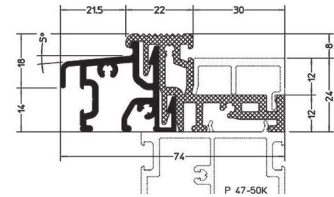


### Prag cu bariera termica GUTMANN Weser 74/32 TI

Latime: 74 mm  
Inaltime: 32 mm

Art. nr.	Material	Lungime mm	UM	Pret RON	per
102 206 061 •	aluminiu argintiu eloxat	6000	mm	174,12	1000 mm

Grupa produs 200 C29

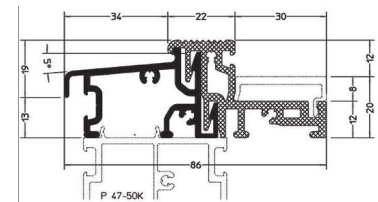


### Prag cu bariera termica GUTMANN Weser 86/32 TI

Latime: 86 mm  
Inaltime: 32 mm

Art. nr.	Material	Lungime mm	UM	Pret RON	per
102 206 062 •	aluminiu argintiu eloxat	6000	mm	184,80	1000 mm

Grupa produs 200

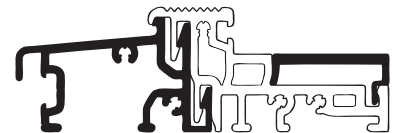


### Prag cu bariera termica GUTMANN Weser 96/32 TI

Latime: 96 mm  
Inaltime: 32 mm

Art. nr.	Material	Lungime mm	UM	Pret RON	per
102 220 236 •	aluminiu argintiu eloxat	6000	m	212,38	1 m

Grupa produs 200 C29

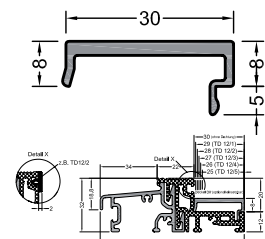


### Capac pentru prag usa GUTMANN Weser

Latime: 30 mm  
Inaltime: 8 mm

Art. nr.	Material	Lungime mm	UM	Pret RON	per
102 206 063 •	aluminiu natur	6000	mm	27,71	1000 mm

Grupa produs 200 C29





## Prag etansare COMAGLIO T017

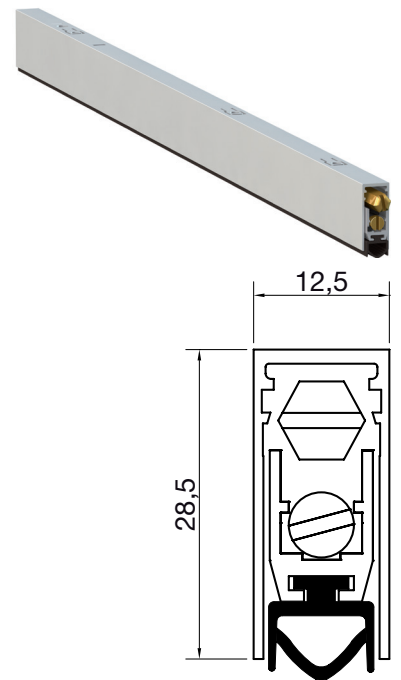
Prag automat, pentru usi batante si culisante cu unul sau doua canaturi

- Cu presiune mare de contact si reglarea inclinarii
- Profil mobil ce se poate scoate complet si cand usa este instalata

Valoare izolare fonica: 42 dB  
 Tip montaj: ingropat  
 Cursa: 17 mm  
 Latime: 12,5 mm  
 Inaltime: 28,5 mm  
 Material: aluminiu

Art. nr.	Lungime mm	Se poate scurta pana la mm	UM	Pret RON	per
102 279 740	530	430	buc	82,03	1 buc
102 279 741	630	530	buc	80,41	1 buc
102 279 742	730	630	buc	82,70	1 buc
102 279 743	830	730	buc	84,60	1 buc
102 279 744	930	830	buc	90,95	1 buc
102 279 745	1030	930	buc	91,49	1 buc
102 279 746 •	1130	1030	buc	95,58	1 buc
102 279 747 •	1230	1130	buc	97,74	1 buc
102 279 748 •	1330	1230	buc	100,04	1 buc

Grupa produs 200 CA8



## Prag etansare COMAGLIO 1773ACU FH

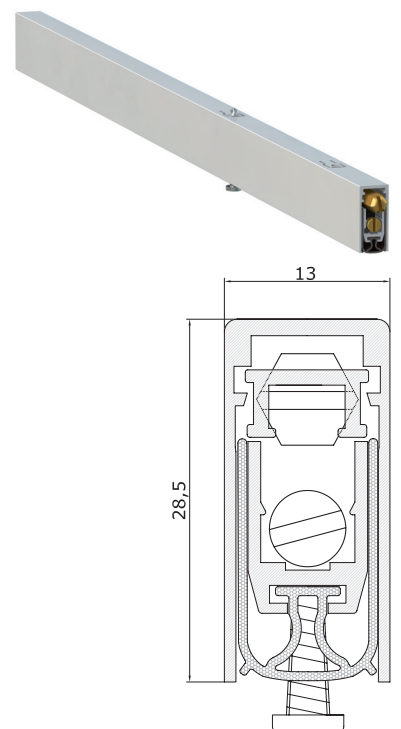
Prag automat, pentru usi batante si culisante cu unul sau doua canaturi

- Cu presiune mare de contact si reglarea inclinarii
- Profil mobil ce se poate scoate complet si cand usa este instalata
- 2 garnituri siliconice speciale garanteaza etansarea izoterma si fonica

Valoare izolare fonica: 47 dB  
 Tip montaj: ingropat  
 Protectie la foc: da  
 Cursa: 17 mm  
 Latime: 13 mm  
 Inaltime: 28,5 mm  
 Material: aluminiu

Art. nr.	Lungime mm	Se poate scurta pana la mm	UM	Pret RON	per
102 279 821 •	722	622	buc	124,64	1 buc
102 279 823 •	872	772	buc	129,11	1 buc
102 279 824 •	922	822	buc	129,11	1 buc
102 279 825 •	1022	922	buc	131,54	1 buc
102 279 826 •	1122	1022	buc	133,84	1 buc
102 279 827 •	1222	1122	buc	136,27	1 buc

Grupa produs 200 CA8



## Prag etansare COMAGLIO 1750

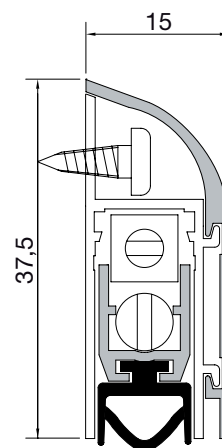
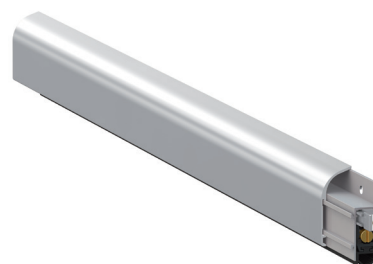
Prag automat, pentru usi batante si culisante cu unul sau doua canaturi

- Cu presiune mare de contact si reglarea inclinarii
- Profil mobil ce se poate scoate complet si cand usa este instalata
- 2 garnituri siliconice speciale garanteaza etansarea izoterma si fonica

Valoare izolare fonica: 36 dB  
 Tip montaj: aplicat  
 Latime: 15 mm  
 Inaltime: 37,5 mm  
 Material: aluminiu argintiu eloxat

Art. nr.	Lungime mm	Se poate scurta pana la	Cursa mm	UM	Pret RON	per
102 279 862 •	730	630	13	buc	122,75	1 buc
102 279 863 •	830	730	13	buc	125,05	1 buc
102 279 864 •	930	830	13	buc	127,62	1 buc
102 279 865 •	1030	930	17	buc	130,05	1 buc
102 279 867 •	1130	1030	13	buc	132,35	1 buc
102 279 877 •	1230	1130	13	buc	134,78	1 buc

Grupa produs 200 CA8



## Prag etansare PLANET RH-RD

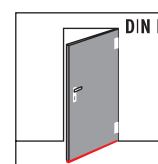
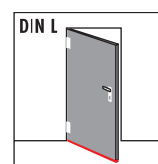
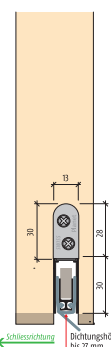
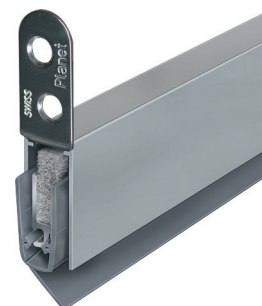
- Pentru podele cu denivelari, sau inclinate
- Compensare inclinare la latime usa de 1000 mm: 15 mm
- Eliberare unilaterala cu coborare paralela
- Pentru usi intr-un canat sau doua canaturi

Articolul include set de montaj

Tip montaj: ingropat  
 Valoare izolare fonica: 44 dB  
 Cursa: 27 mm  
 Latime: 13 mm  
 Inaltime: 30 mm  
 Material: aluminiu/silicon

Art. nr.	Lungime mm	Se poate scurta pana la	Directie	UM	Pret RON	per
102 279 866 •	835	710	dreapta	buc	317,02	1 buc
102 279 983 •	835	710	stanga	buc	317,02	1 buc
102 279 868 •	960	835	dreapta	buc	326,75	1 buc
102 279 984 •	960	835	stanga	buc	326,75	1 buc
102 279 884 •	1085	960	dreapta	buc	344,73	1 buc
102 279 985 •	1085	960	stanga	buc	344,73	1 buc

Grupa produs 200 CA6



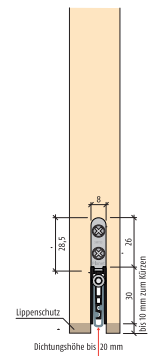
## Prag etansare PLANET US-RD

- margine de silicon protejata
- echilibrare unilaterala cu o coborare paralela
- pentru usi intr-un canat sau doua canaturi

Valoare izolare fonica: 48 dB  
 Tip montaj: ingropat  
 Cursa: 20 mm  
 Latime: 8 mm  
 Inaltime: 30 mm  
 Material: aluminiu/silicon

Art. nr.	Lungime mm	Se poate scurta pana la	UM	Pret RON	per
102 279 434 •	585	460	buc	316,48	1 buc
102 279 435 •	710	585	buc	323,78	1 buc
102 279 436 •	835	710	buc	333,51	1 buc
102 279 437 •	960	835	buc	342,30	1 buc
102 279 438 •	1085	960	buc	362,98	1 buc
102 279 439 •	1210	1085	buc	375,15	1 buc

Grupa produs 200 CA6

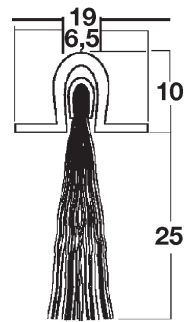


## Perie de etansare profil U

Inaltime: 35 mm  
 Inaltime peri: 25 mm  
 Lungime: 2000 mm

Art. nr.	Material	Culoare perie	UM	Pret RON	per
102 279 875	aluminiu	natur	buc	104,37	1 buc
102 279 876	aluminiu eloxat maro inchis	negru	buc	149,38	1 buc

Grupa produs 200

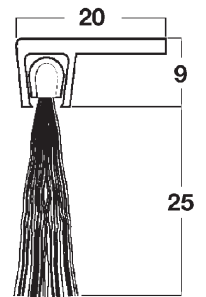


## Perie de etansare profil unghi

Inaltime: 34 mm  
 Inaltime peri: 25 mm  
 Lungime: 2000 mm

Art. nr.	Material	Culoare perie	UM	Pret RON	per
102 279 873	aluminiu	natur	buc	95,85	1 buc
102 279 899	aluminiu	negru	buc	104,37	1 buc
102 279 874	aluminiu eloxat maro inchis	negru	buc	132,49	1 buc

Grupa produs 200

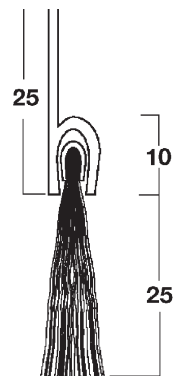


## Perie de etansare profil drept

Inaltime: 50 mm  
 Inaltime peri: 25 mm  
 Lungime: 2000 mm

Art. nr.	Material	Culoare perie	UM	Pret RON	per
102 279 871	aluminiu	natur	buc	84,09	1 buc
102 279 872	aluminiu eloxat maro inchis	negru	buc	128,29	1 buc
102 279 898	aluminiu natur	negru	buc	87,33	1 buc

Grupa produs 200

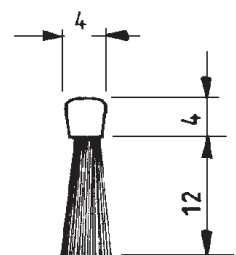


## Perie de etansare fara profil de montaj

Inaltime: 16 mm  
 Inaltime peri: 12 mm  
 Lungime: 2000 mm

Art. nr.	Material	Culoare perie	UM	Pret RON	per
102 279 870	otel zincat	negru	buc	49,34	1 buc

Grupa produs 200



## Sistem anti-curbare PLANO usa interior

Datorita montajului complet ascuns, este posibila alinierea usilor deformate in ambele directii (prin rotirea la stanga sau la dreapta cu cheia inbus de 6 mm furnizata).  
 Instalare la usi cu suprapunere.  
 Utilizati ghidajele cu profil in U si placile de ghidare furnizate.  
 Pentru inaltime de usa de pana la 2300 mm.

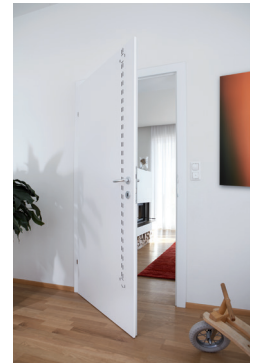
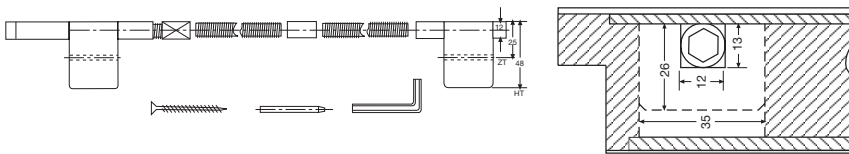
### Articolul include:

1 x set PLANO ZT (piesa prindere in partea superioara, bara de tensionare-compresiune 1, piesa de imbinare, bara de tensionare-compresiune 2, parte ancorare jos, cheia inbus pentru reglaj)  
 2 x profil U 900 mm  
 2 x tija filetata DIN 976 M10 x 1000 otel zincat albastru  
 Grosime usa minim: 38 mm



Art. nr.	Adancime de frezare mm	Latime frezare mm	Adancime gaurire mm	Gaura ø mm	UM	Pret RON	per
102 279 780 •	13	12	26	35	buc	610,51	1 buc

Grupa produs 200 C75



## Feronerie impotriva indoirii PLANO usa intrare

Cu feronerie complet ascunsa se permite in cazul usilor contorsionate o indreptare in ambele parti (prin rotirea spre stanga sau spre dreapta cu cheia inbus inclusa de 6 mm).  
 Montare la usi cu dublare, in falt exterior sau opritor usa interior.  
 Montarea in faltul interior se recomanda daca este indeajuns de adanc.  
 Se utilizeaza ghidajele profil U incluse si placutele de ghidaj.  
 Pentru inaltime de usi pana la 2300 mm.

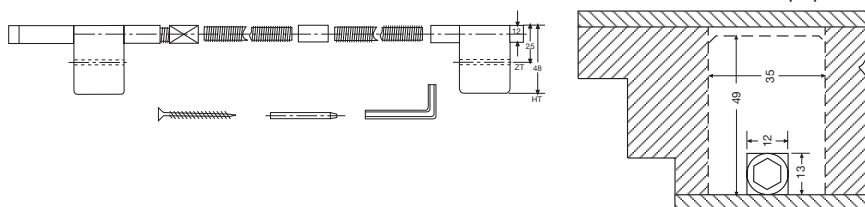
### Compusa din:

1 set x PLANO HT (piesa prindere sus, bara 1, piesa imbinare, bara 2, ancorare jos, cheia inbus pentru reglare)  
 2 x profile U 900 mm  
 2 x tija filetata DIN 976 M10 x 1000 otel zincat albastru  
 Grosime usa minim: 60 mm



Art. nr.	Adancime de frezare mm	Latime frezare mm	Adancime gaurire mm	Gaura ø mm	UM	Pret RON	per
102 279 785 •	13	12	49	35	buc	607,68	1 buc

Grupa produs 200 C75



## Bara prelungitor PLANO

Pentru usi cu inaltime 2300-3300mm.  
 Cu mansoni de cuplare, potrivit pentru toate sistemele anti-curbare PLANO.

Art. nr.	UM	Pret RON	per
102 279 784 •	buc	91,25	1 buc

Grupa produs 200 C75



## Protectie degete ATHMER Nr. 32

Domeniu de utilizare: cant inchidere partea opusa balamalei.

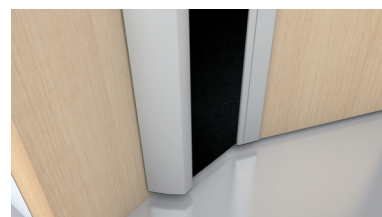
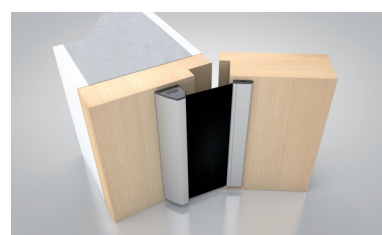
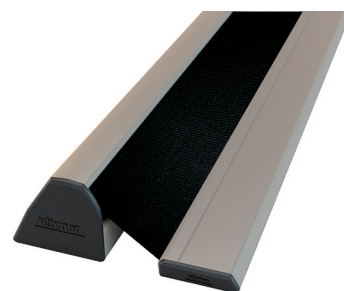
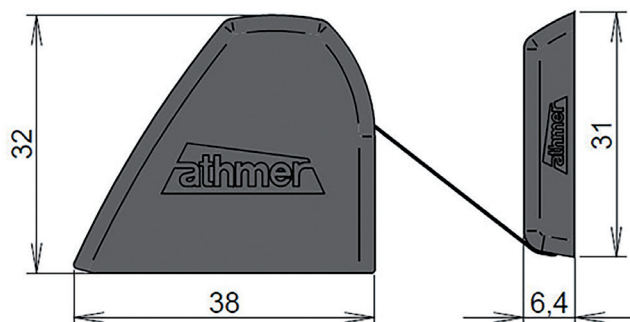
- ruloul de protectie cu tensiune constanta automata
- montaj cu suruburi ascunse si sistem cu clipsare pentru montaj/demontaj rapid si sigur
- capac fibra sintetica ignifuga
- suprafata usor de curatat
- durata de functionare testata: 1.000.000 de cicluri
- potrivita pentru utilizarea la usile cu protectie impotriva incendiilor si a fumului
- posibil adaptarea la feroneria antipanica
- limitarea trecere toc: 32 mm
- nu se poate scurta

Adecvata pentru rezistenta la foc: da

Aplicatie: pentru asigurarea usilor interioare/exteroare si a usilor antipanica

Art. nr.	Lungime mm	Varianta	Material	UM	Pret RON	per
102 279 523 •	1925	fibra sintetica neagra	aluminIU argintiu	buc	1.039,74	1 buc
102 279 524 •	2000	fibra sintetica neagra	aluminIU gri antracit RAL 7016	buc	1.110,44	1 buc

Grupa produs 200 CA7

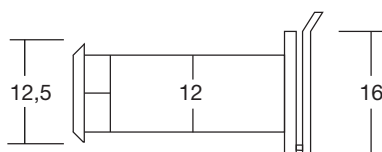


## Vizor ø 12 mm

Varianta: cu capac  
 ø: 12 mm  
 Material: alama  
 Testare protectie impotriva incendiilor: Nu

Art. nr.	Finisaj	Grosime usa mm	Lentila °	UM	Pret RON	per
102 256 929 •	lucios, lacuit	35 - 85	170	buc	17,84	1 buc
102 256 919 •	cromat lucios	35 - 85	170	buc	19,06	1 buc

Grupa produs 200



solido



## Vizor ø 14mm, pentru usa antifoc

Varianta: cu capac  
 ø: 14 mm  
 Lentila° : 200  
 Material: alama  
 Testare protectie impotriva incendiilor: Standard EN 1634: 1

Art. nr.	Finisaj	Grosime usa mm	UM	Pret RON	per
102 256 908 •	lucios, lacuit	35 - 55	buc	50,16	1 buc
102 256 914 •	lucios, lacuit	50 - 80	buc	50,83	1 buc
102 256 906 •	cromat lucios	35 - 55	buc	52,86	1 buc
102 256 915 •	nichelat mat	50 - 80	buc	53,81	1 buc
102 256 913 •	cromat lucios	50 - 80	buc	53,81	1 buc
102 256 909 •	nichelata mat	35 - 55	buc	52,86	1 buc
102 256 001 •	negru	35 - 55	buc	54,89	1 buc
102 256 002 •	negru	50 - 80	buc	55,83	1 buc

Grupa produs 200



## Capac pentru vizor

• Pentru renovari, acopera gauri existente  
 ø exterior: 70 mm  
 ø interior: 14,5 mm

Art. nr.	Material	Finisaj	UM	Pret RON	per
102 256 935 •	alama	polisat/lacuit	buc	93,55	1 buc
102 256 937 •	alama	cromat lucios	buc	93,55	1 buc

Grupa produs 200



## Vizor video BURG WÄCHTER Door eGuard DG 8100

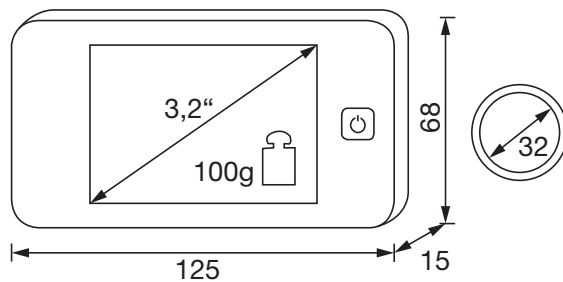
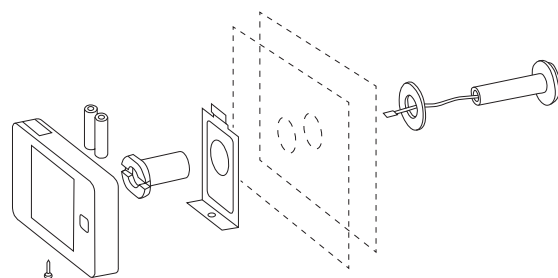
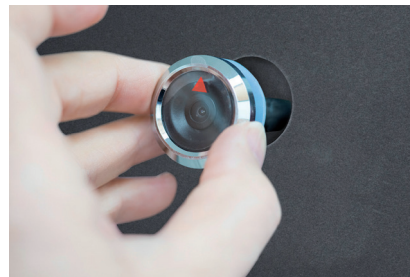
Vizorul video Door eGuard este un sistem alimentat cu baterii, echipat cu camera si ecran color, care ofera o vizualizare comoda a exteriorului

- Montaj simplu, numai in zona protejata de intemperii (interior)
- Asteptare vizualizare imagine: 1 secunda
- Imagine clara, chiar la iluminare slaba
- Alimentare cu curent: 2 baterii AAA 1,5 V (incluse)
- Senzor imagine: CMOS
- Greutate fara baterii: 100 g

Varianta: cu ecran color 3,2" TFT  
 Material: plastic  
 Finisaj: negru/alb  
 Grosime usa: 38 - 110 mm  
 Lentila: unghi 105 °  
 Gaurire ø: 14 - 22 mm

Art. nr.	Dimensiune mm	UI	UM	Pret RON	per
102 256 903	125 x 68 x 15/lentila 32 mm	1	buc	752,33	1 buc

Grupa produs CNT





## Cifre autoadezive, negre

Material: aluminiu  
 Finisaj: negru eloxat  
 Tipul fixarii: autoadeziv

# 123

Art. nr.	Tip	Inaltime mm	UM	Pret RON	per
102 255 090 •	0	30	buc	16,76	1 buc
102 255 091 •	1	30	buc	16,76	1 buc
102 255 092 •	2	30	buc	16,76	1 buc
102 255 093 •	3	30	buc	16,76	1 buc
102 255 094 •	4	30	buc	16,76	1 buc
102 255 095 •	5	30	buc	16,76	1 buc
102 255 096 •	6	30	buc	16,76	1 buc
102 255 097 •	7	30	buc	16,76	1 buc
102 255 098 •	8	30	buc	16,76	1 buc
102 255 099 •	9	30	buc	16,76	1 buc

Grupa produs 200 291

## Cifre autoadezive, argintii

Material: aluminiu  
 Finisaj: argintiu eloxat  
 Tipul fixarii: autoadeziv

# 123

Art. nr.	Tip	Inaltime mm	UM	Pret RON	per
102 255 150 •	0	30	buc	16,76	1 buc
102 255 151 •	1	30	buc	16,76	1 buc
102 255 152 •	2	30	buc	16,76	1 buc
102 255 153 •	3	30	buc	16,76	1 buc
102 255 154 •	4	30	buc	16,76	1 buc
102 255 155 •	5	30	buc	16,76	1 buc
102 255 156 •	6	30	buc	16,76	1 buc
102 255 157 •	7	30	buc	16,76	1 buc
102 255 158 •	8	30	buc	16,76	1 buc
102 255 159 •	9	30	buc	16,76	1 buc

Grupa produs 200 291

## Opritor usa SOLIDO

- Opritor: Inel cauciuc

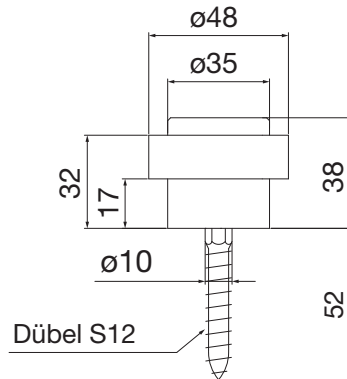
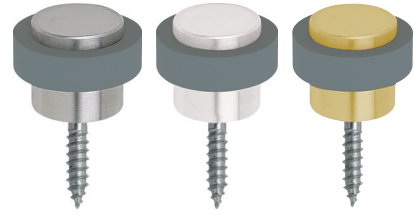
Articolul include: surub M10x70 si diblu  $\varnothing$  12 mm

$\varnothing$ : 48 mm

Tip montaj: podea

Art. nr.	Material/Finisaj	UM	Pret RON	per
102 245 523 •	inox efect alama PVD	buc	76,38	1 buc
102 245 524 •	aluminiu argintiu eloxat	buc	29,47	1 buc

Grupa produs 200 279 C79

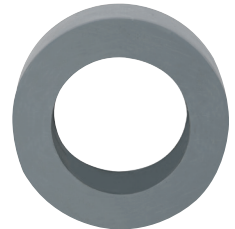


## Inel de schimb opritor usa SOLIDO

$\varnothing$ : 48 mm

Art. nr.	Material/ Finisaj	UM	Pret RON	per
102 299 854 •	cauciuc gri	buc	5,95	1 buc

Grupa produs 200 279 C36



## FSB

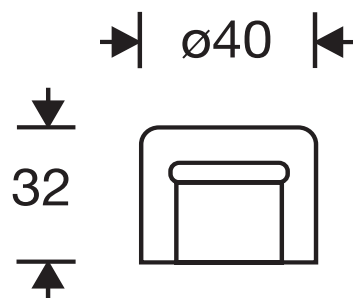
## Opritor usa FSB 38 3880-00

Articolul include si accesoriile de fixare

Tip montaj: podea

Art. nr.	Material	UM	Pret RON	per
102 283 656 •	cauciuc negru	buc	70,16	1 buc

Grupa produs 200 279 270





## Opritor usa BURG WÄCHTER TSB 2230

Indicatie: Pret pe pachet cu 1 bucata

Articolul include si accesorii de fixare

Tip montaj: podea  
Inaltime: 44 mm  
ø: 30 mm

Art. nr.	Material	Finisaj	UM	Pret RON	per
102 230 800 •	inox	periat, lacuit	pa	66,78	1 buc

Grupa produs 200 292



## Opritor usa BURG WÄCHTER TSB 2235

Indicatie: Pret pe pachet cu 1 bucata

Articolul include si accesorii de fixare

Tip montaj: podea  
Inaltime: 37 mm  
ø: 35 mm

Art. nr.	Material	Finisaj	UM	Pret RON	per
102 230 807 •	inox	periat, lacuit	pa	66,78	1 buc

Grupa produs 200 292



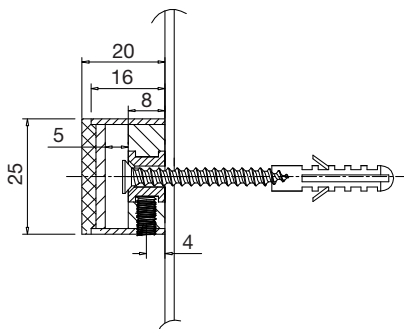
## Opritor usa MARCHESI

Articolul include si accesorii de fixare

Tip montaj: perete  
Inaltime: 25 mm  
Latime: 25 mm

Art. nr.	Inaltime mm	Material/ Finisaj	UM	Pret RON	per
102 299 847 •	20	inox mat	buc	26,63	1 buc
102 299 975 •	30	inox mat	buc	35,83	1 buc

Grupa produs 200 279 C36



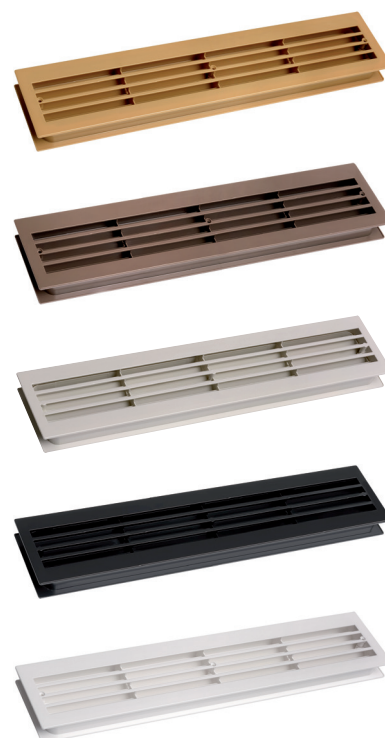
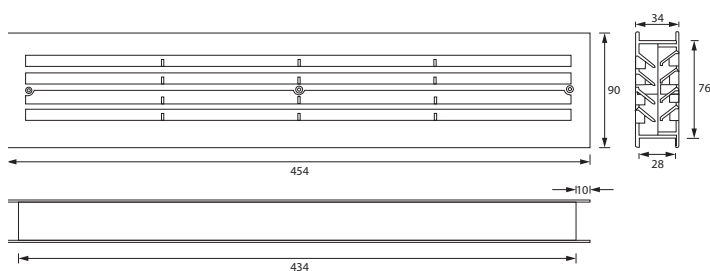
## Grila de ventilatie

- Trecere aer 210 cm<sup>2</sup>
- In conformitate cu DIN 18017 pentru norme tehnice pentru instalarea de gaz

Latime: 454 mm  
 Inaltime: 90 mm  
 Dimensiuni gaura usa: 435 x 77 mm  
 Grosime usa: 40 mm  
 Material: plastic

Art. nr.	Culoare	UM	Pret RON	per
102 296 937	finisaj inox	buc	46,64	1 buc
102 296 981	gri inchis	buc	20,55	1 buc
102 296 985	gri	buc	20,55	1 buc
102 297 756	alb	buc	18,52	1 buc
102 297 764	alb-crem	buc	20,55	1 buc
102 297 765	maro	buc	20,55	1 buc
102 297 766	negru	buc	20,55	1 buc
102 297 769	bej-maro	buc	18,52	1 buc

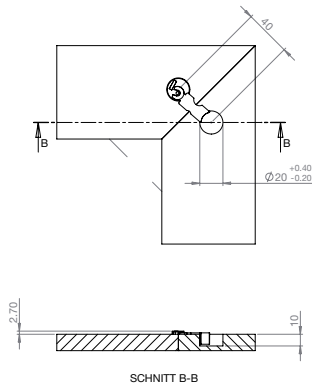
Grupa produs 200



### Cupla universală cu excentric

Art. nr.	Varianta	Material	UM	Pret RON	per
102 279 717 •	arc otel	material plastic rosu	buc	113,15	100 buc

Grupa produs 200

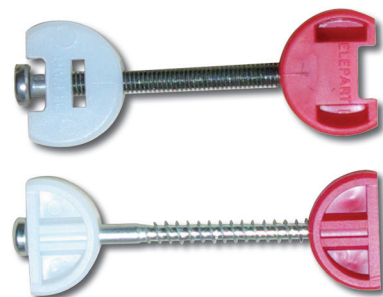
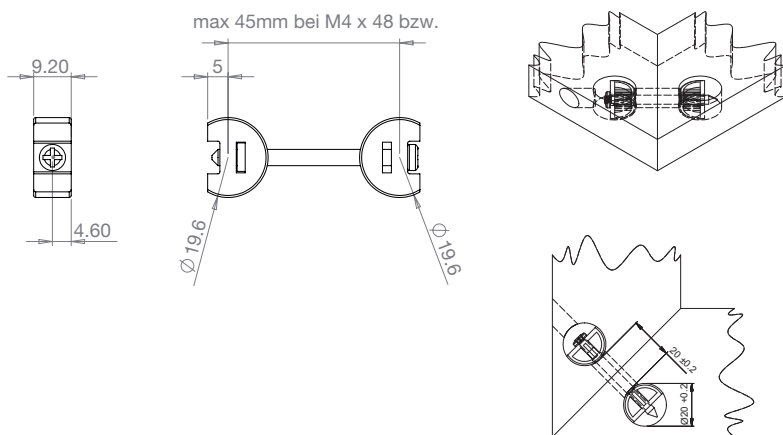


### Cupla universală

2 orificii Ø 20 mm, adancime min. 10 mm, distanta fata de taietura min. 10 mm.  
Gaurire pentru surub Ø 8 mm .

Art. nr.	Varianta	Material	UM	Pret RON	per
102 279 714 •	surub M4 x 48 mm	plastic alb/rosu	buc	129,65	100 buc

Grupa produs 200



**solido**

### Clema SOLIDO

Art. nr.	Dimensiune mm	Material	UM	Pret RON	per
102 227 366 •	25 x 25; 13 x 1.2	otel calit	buc	34,34	100 buc

Grupa produs 200



## Breloc cheie cu inel

- din plastic opac
- cu eticheta de hartie
- hartia se poate inscripiona, dupa indepartarea inelului
- dimensiune fara inel: 22 x 55 mm

Art. nr.	Material	Culoare	UM	Pret RON	per
102 279 335	plastic	alb	buc	52,99	100 buc
102 279 336	plastic	galben	buc	52,99	100 buc
102 279 337	plastic	rosu	buc	52,99	100 buc
102 279 338	plastic	Albastru	buc	52,99	100 buc
102 279 339	plastic	Verde	buc	52,99	100 buc
102 279 340	plastic	negru	buc	52,99	100 buc

Grupa produs 200



## Set brelocuri cu inel

Urmatoarele culori sunt disponibile:

- negru
- albastru inchis
- albastru deschis
- violet
- rosu
- roz
- verde
- galben
- portocaliu
- alb

Indicatie: Continut pachet: 200 buc. = 20 buc. din fiecare culoare

Material: plastic

Art. nr.	Continut	UM	Pret RON	per
102 279 216	200 buc. in 10 culori	BAX	115,72	1 BAX

Grupa produs 200

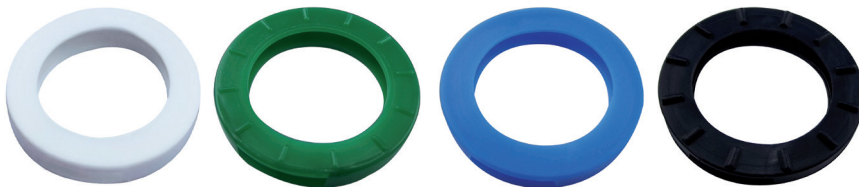


## Capisoane chei

Material: plastic

Art. nr.	ø mm	Culoare	UM	Pret RON	per
102 279 180 •	24	alb	buc	0,41	1 buc
102 279 176 •	24	albastru deschis	buc	0,41	1 buc
102 279 177 •	24	albastru inchis	buc	0,41	1 buc
102 279 173 •	24	galben	buc	0,41	1 buc
102 279 179 •	24	Negru	buc	0,41	1 buc
102 279 170 •	24	rosu	buc	0,41	1 buc
102 279 174 •	24	verde deschis	buc	0,41	1 buc
102 279 175 •	24	verde inchis	buc	0,41	1 buc
102 279 183 •	28	albastru inchis	buc	0,41	1 buc
102 279 181 •	28	galben	buc	0,41	1 buc
102 279 178 •	28	Negru	buc	0,41	1 buc
102 279 172 •	28	rosu	buc	0,41	1 buc
102 279 182 •	28	verde inchis	buc	0,41	1 buc

Grupa produs 200



## Set inele chei

102 279 516 - urmatoarele culori sunt disponibile:

- albastru inchis
- verde inchis
- galben
- albastru deschis
- verde deschis
- Portocaliu
- rosu
- negru
- violet
- alb

102 279 215 - urmatoarele culori sunt disponibile:

- albastru inchis
- verde inchis
- galben
- albastru deschis
- verde deschis
- Portocaliu
- roz
- rosu
- negru
- alb



Art. nr.	Continut	ø mm	Material	UM	Pret RON	per
102 279 516 •	250 buc. in 10 culori	24	plastic	BAX	129,11	1 BAX
102 279 215 •	200 buc. in 10 culori	28	plastic	BAX	133,97	1 BAX

Grupa produs 200

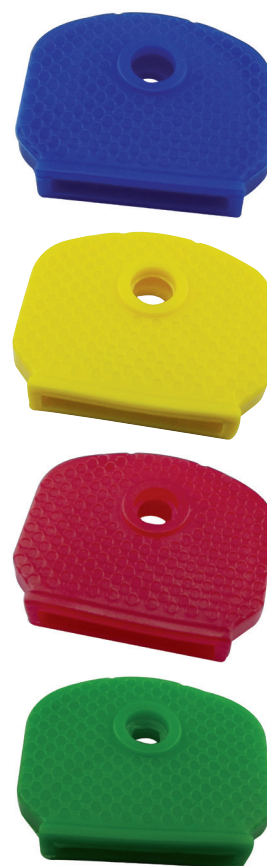
## Capison cheie cilindrica

Dimensiuni: 26 x 21 mm

Material: plastic

Art. nr.	Culoare	UM	Pret RON	per
102 279 189	rosu	buc	0,41	1 buc
102 279 190	albastru deschis	buc	0,41	1 buc
102 279 191	Negru	buc	0,41	1 buc
102 279 192	galben	buc	0,41	1 buc
102 279 193	verde inchis	buc	0,41	1 buc
102 279 194	verde deschis	buc	0,41	1 buc
102 279 195	maro	buc	0,41	1 buc
102 279 196	alb	buc	0,41	1 buc
102 279 197	albastru inchis	buc	0,41	1 buc
102 279 198	portocaliu fosforescent	buc	0,41	1 buc

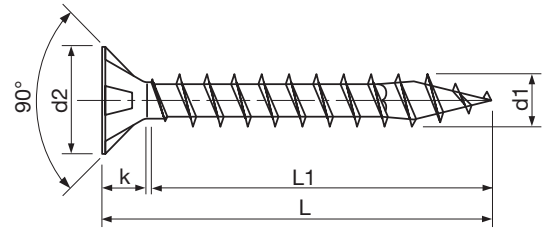
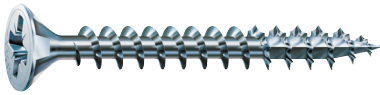
Grupa produs 200







## Surub lemn SPAX Pozidriv filet total-otel Wirox-argintiu



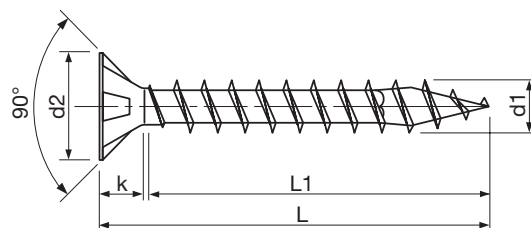
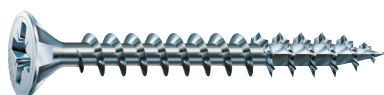
Cu varf 4CUT, cap MULTI (nervuri de frezare si franare), margine zimtata, sinterizat plastic si strat de alunecare.  
Aprobat pentru constructii (Nr. Z-9.1-235).

Art. nr.	d1 mm	L mm	L1 mm	d2 max. mm	k max. mm	Actionare/Cap fixare	UI	UM	Pret RON	per
104 404 771 •	2.5	10	8	5.1	1.6	PZ 1	1000	buc	6,49	100 buc
104 404 772 •	2.5	12	10	5.1	1.6	PZ 1	1000	buc	6,49	100 buc
104 404 773 •	2.5	16	14	5.1	1.6	PZ 1	1000	buc	6,62	100 buc
104 404 774	2.5	20	17	5.1	1.6	PZ 1	1000	buc	7,03	100 buc
104 404 775 •	2.5	25	22	5.1	1.6	PZ 1	1000	buc	7,98	100 buc
104 404 777 •	3	10	7	6	1.8	PZ 1	1000	buc	6,49	100 buc
104 404 778 •	3	12	10	6	1.8	PZ 1	1000	buc	6,49	100 buc
104 404 780 •	3	15	12	6	1.8	PZ 1	1000	buc	6,62	100 buc
104 404 781 •	3	16	14	6	1.8	PZ 1	1000	buc	7,57	100 buc
104 404 783 •	3	20	17	6	1.8	PZ 1	1000	buc	7,84	100 buc
104 404 784 •	3	25	22	6	1.8	PZ 1	1000	buc	8,11	100 buc
104 404 785 •	3	30	26	6	1.8	PZ 1	1000	buc	8,25	100 buc
104 404 786 •	3	35	31	6	1.8	PZ 1	1000	buc	12,84	100 buc
104 404 720 •	3	40	36	6	1.8	PZ 1	1000	buc	15,95	100 buc
104 404 721 •	3	45	36	6	1.8	PZ 1	1000	buc	21,36	100 buc
104 404 789 •	3.5	12	9	7	2.1	PZ 2	1000	buc	8,11	100 buc
104 404 791 •	3.5	15	11	7	2.1	PZ 2	1000	buc	6,35	100 buc
104 404 792	3.5	16	13	7	2.1	PZ 2	1000	buc	5,81	100 buc
104 404 793	3.5	17	13	7	2.1	PZ 2	1000	buc	5,81	100 buc
104 404 790	3.5	18	12.5	7	2.1	PZ 2	1000	buc	7,16	100 buc
104 404 794	3.5	20	16	7	2.1	PZ 2	1000	buc	6,35	100 buc
104 404 795 •	3.5	25	21	7	2.1	PZ 2	1000	buc	7,44	100 buc
104 404 796	3.5	30	25	7	2.1	PZ 2	1000	buc	10,14	100 buc
104 404 797	3.5	35	30	7	2.1	PZ 2	1000	buc	12,84	100 buc
104 404 798 •	3.5	40	35	7	2.1	PZ 2	1000	buc	16,22	100 buc
104 404 725 •	3.5	45	40	7	2.1	PZ 2	1000	buc	22,17	100 buc
104 404 726	3.5	50	40	7	2.1	PZ 2	500	buc	19,46	100 buc
104 404 800 •	4	12	9	8	2.4	PZ 2	1000	buc	10,27	100 buc
104 404 803 •	4	16	13	8	2.4	PZ 2	1000	buc	7,71	100 buc
104 404 804 •	4	17	13	8	2.4	PZ 2	1000	buc	9,19	100 buc
104 404 805 •	4	20	16	8	2.4	PZ 2	1000	buc	8,78	100 buc
104 404 806 •	4	25	21	8	2.4	PZ 2	1000	buc	11,89	100 buc
104 404 807 •	4	30	25	8	2.4	PZ 2	1000	buc	9,05	100 buc
104 404 808 •	4	35	30	8	2.4	PZ 2	1000	buc	13,92	100 buc
104 404 809 •	4	40	35	8	2.4	PZ 2	1000	buc	12,16	100 buc
104 404 810 •	4	45	40	8	2.4	PZ 2	500	buc	20,82	100 buc
104 404 811	4	50	45	8	2.4	PZ 2	500	buc	21,22	100 buc

Grupa produs 400 430

continuare pe pagina urmatoare

## Surub lemn Spax Pozidriv filet total-otel Wirox-argintiu



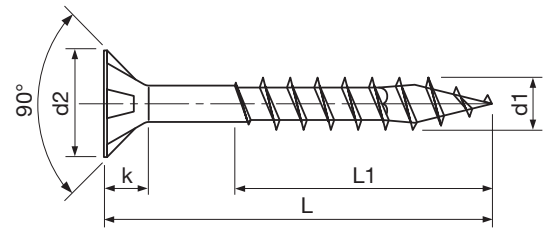
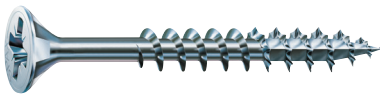
Cu varf 4CUT, cap MULTI (nervuri de frezare si franare), margine zimtata, sinterizat plastic si strat de alunecare.  
Aprobat pentru constructii (Nr. Z-9.1-235).

Art. nr.	d1 mm	L mm	L1 mm	d2 max. mm	k max. mm	Actionare/Cap fixare	UI	UM	Pret RON	per
104 404 730	4	60	50	8	2.4	PZ 2	500	buc	19,73	100 buc
104 404 815	4.5	16	13	8.8	2.7	PZ 2	1000	buc	13,25	100 buc
104 404 817	4.5	20	15	8.8	2.7	PZ 2	1000	buc	14,74	100 buc
104 404 818	4.5	25	20	8.8	2.7	PZ 2	1000	buc	16,36	100 buc
104 404 819	4.5	30	25	8.8	2.7	PZ 2	1000	buc	18,66	100 buc
104 404 820	4.5	35	30	8.8	2.7	PZ 2	500	buc	20,14	100 buc
104 404 821	4.5	40	34	8.8	2.7	PZ 2	500	buc	22,17	100 buc
104 404 822	4.5	45	39	8.8	2.7	PZ 2	500	buc	26,23	100 buc
104 404 823	4.5	50	44	8.8	2.7	PZ 2	500	buc	18,79	100 buc
104 404 824	4.5	55	49	8.8	2.7	PZ 2	500	buc	35,83	100 buc
104 404 735	4.5	60	54	8.8	2.7	PZ 2	500	buc	37,45	100 buc
104 404 736	4.5	70	59	8.8	2.7	PZ 2	500	buc	45,83	100 buc
104 404 826	5	16	12	9.7	2.9	PZ 2	1000	buc	19,33	100 buc
104 404 828	5	20	15	9.7	2.9	PZ 2	1000	buc	19,6	100 buc
104 404 829	5	25	20	9.7	2.9	PZ 2	1000	buc	19,74	100 buc
104 404 830	5	30	25	9.7	2.9	PZ 2	500	buc	23,25	100 buc
104 404 831	5	35	30	9.7	2.9	PZ 2	500	buc	26,23	100 buc
104 404 832	5	40	35	9.7	2.9	PZ 2	500	buc	24,2	100 buc
104 404 833	5	45	39	9.7	2.9	PZ 2	500	buc	32,18	100 buc
104 404 834	5	50	44	9.7	2.9	PZ 2	500	buc	32,31	100 buc
104 404 835	5	55	49	9.7	2.9	PZ 2	500	buc	38,26	100 buc
104 404 836	5	60	54	9.7	2.9	PZ 2	500	buc	29,74	100 buc
104 404 837	5	70	61	9.7	2.9	PZ 2	200	buc	43,92	100 buc
104 404 838	5	80	61	9.7	2.9	PZ 2	200	buc	40,02	100 buc
104 404 842	6	45	38	11.6	3.4	PZ 3	500	buc	42,86	100 buc

Grupa produs 400 430



## Surub lemn SPAX cap inecat Pozidriv, filet partial, otel Wirox argintiu

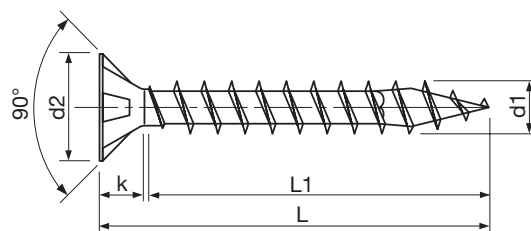
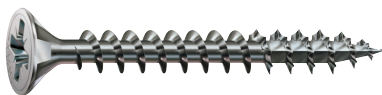


Cu varf 4CUT, cap MULTI (nervuri de frezare si franare), margine zimtata, sinterizat plastic si strat de alunecare.  
Aprobat pentru constructii (Nr. Z-9.1-235).

Art. nr.	d1 mm	L mm	L1 mm	d2 max. mm	k max. mm	Actionare/Cap fixare	UI	UM	Pret RON	per
104 404 551 •	3.5	30	18	7	2.1	PZ 2	1000	buc	11,09	100 buc
104 404 552 •	3.5	35	23	7	2.1	PZ 2	1000	buc	13,65	100 buc
104 404 695 •	3.5	40	23	7	2.1	PZ 2	1000	buc	16,22	100 buc
104 404 561	4	30	18	8	2.4	PZ 2	1000	buc	9,05	100 buc
104 404 700 •	4	35	23	8	2.4	PZ 2	1000	buc	15,28	100 buc
104 404 701 •	4	40	23	8	2.4	PZ 2	1000	buc	13,25	100 buc
104 404 702 •	4	45	30	8	2.4	PZ 2	500	buc	20,82	100 buc
104 404 703 •	4	50	32	8	2.4	PZ 2	500	buc	23,12	100 buc
104 404 566 •	4	60	35	8	2.4	PZ 2	500	buc	21,22	100 buc
104 404 731 •	4	70	50	8	2.4	PZ 2	500	buc	45,56	100 buc
104 404 698 •	4.5	35	25	8.8	2.7	PZ 2	500	buc	20,14	100 buc
104 404 575 •	4.5	40	25	8.8	2.7	PZ 2	500	buc	22,17	100 buc
104 404 576 •	4.5	45	30	8.8	2.7	PZ 2	500	buc	27,58	100 buc
104 404 577 •	4.5	50	32	8.8	2.7	PZ 2	500	buc	18,79	100 buc
104 404 578 •	4.5	60	37	8.8	2.7	PZ 2	500	buc	37,45	100 buc
104 404 580 •	4.5	80	59	8.8	2.7	PZ 2	200	buc	47,86	100 buc
104 404 704 •	5	40	27	9.7	2.9	PZ 2	500	buc	28,52	100 buc
104 404 705 •	5	45	30	9.7	2.9	PZ 2	500	buc	32,18	100 buc
104 404 706 •	5	50	32	9.7	2.9	PZ 2	500	buc	32,31	100 buc
104 404 707 •	5	60	37	9.7	2.9	PZ 2	500	buc	29,74	100 buc
104 404 565 •	5	65	41	9.7	2.9	PZ 2	200	buc	53,40	100 buc
104 404 708 •	5	70	41	9.7	2.9	PZ 2	200	buc	43,94	100 buc
104 404 709 •	5	80	46	9.7	2.9	PZ 2	200	buc	40,02	100 buc
104 404 710 •	5	90	61	9.7	2.9	PZ 2	200	buc	60,84	100 buc
104 404 711 •	5	100	61	9.7	2.9	PZ 2	200	buc	69,08	100 buc
104 404 712 •	5	110	69	9.7	2.9	PZ 2	200	buc	111,80	100 buc
104 404 531 •	5	120	69	9.7	2.9	PZ 2	200	buc	124,37	100 buc
104 404 714 •	6	70	41	11.6	3.4	PZ 3	200	buc	57,05	100 buc
104 404 717 •	6	100	61	11.6	3.4	PZ 3	100	buc	75,44	100 buc

Grupa produs 400 430

## Surub PAL SNK Pz-KS filetat complet - inox



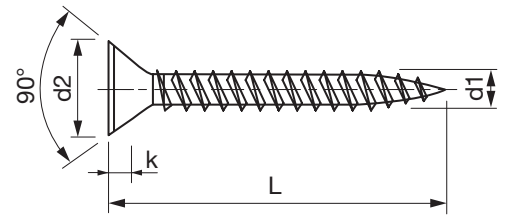
Cu varf 4CUT, cap MULTI (nervuri de frezare si franare), margine zimtata, sinterizat plastic si strat de alunecare.  
Aprobat pentru constructii (Nr. Z-9.1-235).

Art. nr.	d1 mm	L mm	L1 mm	d2 max. mm	k max. mm	Actionare/Cap fixare	UI	UM	Pret RON	per
104 405 900 •	3	16	14	6	1.8	PZ 1	200	buc	19,47	100 buc
104 405 901 •	3	20	17	6	1.8	PZ 1	200	buc	21,77	100 buc
104 405 903 •	3.5	20	16	7	2.1	PZ 2	200	buc	24,33	100 buc
104 405 907 •	4	35	30	8	2.4	PZ 2	200	buc	36,5	100 buc
104 405 909 •	4	50	45	8	2.4	PZ 2	200	buc	41,37	100 buc
104 405 915 •	5	50	44	9.7	2.9	PZ 2	200	buc	68,54	100 buc

Grupa produs 490 495



## Holsurub cap inecat SPEED Pozidriv filet total - otel acoperit EFP albastru



- Universal pentru mobila, plinta, placari

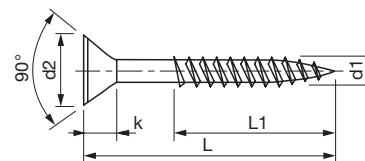
### Avantajele produsului:

- Locas sub cap
- Acoperire speciala EFP
- Rezistenta mare la coroziune
- Aprobare tehnica europeana ETA 12/0276 si aprobare pentru constructii

Art. nr.	d1 mm	L mm	d2 max. mm	k max. mm	Actionare/Cap fixare	Aprobare	UI	UM	Pret RON	per
104 448 500 •	3	10	6	1.8	PZ 1	nu	2000	buc	1,76	100 buc
104 448 501 •	3	12	6	1.8	PZ 1	nu	2000	buc	2,84	100 buc
104 448 502 •	3	16	6	1.8	PZ 1		2000	buc	2,97	100 buc
104 448 503 •	3	20	6	1.8	PZ 1		2000	buc	3,24	100 buc
104 448 504 •	3	25	6	1.8	PZ 1		2000	buc	3,51	100 buc
104 448 505 •	3	30	6	1.8	PZ 1		1000	buc	3,92	100 buc
104 448 506 •	3	35	6	1.8	PZ 1		1000	buc	5,14	100 buc
104 448 507 •	3	40	6	1.8	PZ 1		1000	buc	4,87	100 buc
104 448 510 •	3.5	12	7	2.1	PZ 2	nu	2000	buc	2,70	100 buc
104 448 511	3.5	16	7	2.1	PZ 2	nu	2000	buc	3,11	100 buc
104 448 498	3.5	17	7	2.1	PZ 2	nu	2000	buc	3,24	100 buc
104 448 512 •	3.5	20	7	2.1	PZ 2		2000	buc	3,79	100 buc
104 448 513 •	3.5	25	7	2.1	PZ 2		1000	buc	4,06	100 buc
104 448 514	3.5	30	7	2.1	PZ 2		1000	buc	5,00	100 buc
104 448 515	3.5	35	7	2.1	PZ 2		1000	buc	5,14	100 buc
104 448 516 •	3.5	40	7	2.1	PZ 2		1000	buc	5,81	100 buc
104 448 521	4	16	8	2.4	PZ 2	nu	1000	buc	4,05	100 buc
104 448 522	4	20	8	2.4	PZ 2	nu	1000	buc	4,32	100 buc
104 448 523 •	4	25	8	2.4	PZ 2		1000	buc	6,08	100 buc
104 448 524	4	30	8	2.4	PZ 2		1000	buc	5,68	100 buc
104 448 499 •	4	33	8	2.4	PZ 2		1000	buc	7,17	100 buc
104 448 525	4	35	8	2.4	PZ 2		1000	buc	5,95	100 buc
104 448 526	4	40	8	2.4	PZ 2		1000	buc	6,76	100 buc
104 448 527 •	4	45	8	2.4	PZ 2		500	buc	9,73	100 buc
104 448 528	4	50	8	2.4	PZ 2		500	buc	8,51	100 buc
104 448 529 •	4	55	8	2.4	PZ 2		500	buc	8,65	100 buc
104 448 530	4	60	8	2.4	PZ 2		500	buc	10,95	100 buc
104 448 535 •	4.5	16	8.8	2.7	PZ 2	nu	500	buc	5,27	100 buc
104 448 537 •	4.5	30	8.8	2.7	PZ 2		500	buc	7,30	100 buc
104 448 539 •	4.5	40	8.8	2.7	PZ 2		500	buc	9,60	100 buc
104 448 542 •	4.5	55	8.8	2.7	PZ 2		250	buc	10,27	100 buc
104 448 543 •	4.5	60	8.8	2.7	PZ 2		250	buc	14,06	100 buc

Grupa produs 400 429

## Holsurub cap inecat SPEED Pozidriv filet partial - otel acoperit EFP albastru

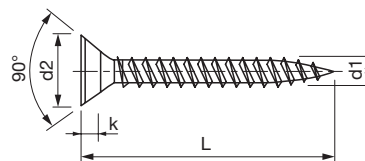


- Universal pentru mobila, plinta, placari
- Avantajele produsului:
- Locas sub cap
- Acoperire speciala EFP
- Rezistenta mare la coroziune
- Aprobare tehnica europeana ETA 12/0276 si aprobare pentru constructii

Art. nr.	d1 mm	L mm	L1 mm	d2 max. mm	k max. mm	Actionare/Cap fixare	Aprobare	UI	UM	Pret RON	per
104 448 580	3.5	30	18	7	2.1	PZ 2		1000	buc	5,27	100 buc
104 448 581	3.5	35	21	7	2.1	PZ 2		1000	buc	6,22	100 buc
104 448 582	3.5	40	24	7	2.1	PZ 2		1000	buc	6,62	100 buc
104 448 584	3.5	50	30	7	2.1	PZ 2		500	buc	7,57	100 buc
104 448 590	4	30	18	8	2.4	PZ 2		1000	buc	6,35	100 buc
104 448 591	4	35	21	8	2.4	PZ 2		1000	buc	6,22	100 buc
104 448 592	4	40	24	8	2.4	PZ 2		1000	buc	7,03	100 buc
104 448 593	4	45	27	8	2.4	PZ 2		500	buc	9,73	100 buc
104 448 594	4	50	30	8	2.4	PZ 2		500	buc	10,41	100 buc
104 448 596	4	60	36	8	2.4	PZ 2		500	buc	12,03	100 buc
104 448 597	4	70	42	8	2.4	PZ 2		200	buc	15,28	100 buc
104 448 598	4	80	48	8	2.4	PZ 2	nu	200	buc	19,87	100 buc
104 448 600	4.5	30	18	8.8	2.7	PZ 2		500	buc	5,81	100 buc
104 448 603	4.5	45	27	8.8	2.7	PZ 2		500	buc	8,92	100 buc
104 448 605	4.5	55	33	8.8	2.7	PZ 2		250	buc	10,27	100 buc
104 448 606	4.5	60	36	8.8	2.7	PZ 2		250	buc	14,06	100 buc
104 448 607	4.5	70	42	8.8	2.7	PZ 2		200	buc	20,55	100 buc

Grupa produs 400 429

## Holsurub cap inecat Pozidriv filet total, inox A2



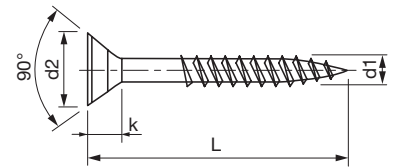
Certificat tehnic european ETA 11/0283

Art. nr.	d1 mm	L mm	d2 max. mm	k max. mm	Actionare/Cap fixare	UI	UM	Pret RON	per
104 406 066	3	20	6	1.8	PZ 1	500	buc	12,44	100 buc
104 405 818	3	30	6	1.8	PZ 1	500	buc	16,76	100 buc
104 405 819	3.5	30	7	2.1	PZ 2	500	buc	21,22	100 buc
104 405 833	4	20	8	2.4	PZ 2	500	buc	18,12	100 buc
104 405 820	4	35	8	2.4	PZ 2	500	buc	27,17	100 buc
104 405 821	4	40	8	2.4	PZ 2	200	buc	29,88	100 buc
104 406 070	4.5	20	8.8	2.7	PZ 2	500	buc	24,33	100 buc
104 406 084	5	30	9.7	2.9	PZ 2	500	buc	40,56	100 buc
104 405 861	5	55	9.7	2.9	PZ 2	200	buc	63,94	100 buc
104 405 854	6	35	11.6	3.4	PZ 2	100	buc	68,41	100 buc
104 405 863	6	60	11.6	3.4	PZ 2	100	buc	105,58	100 buc

Grupa produs 490 495



## Holsurub cap inecat Pozidriv filet partial, inox A2



Certificat tehnic european ETA 11/0283

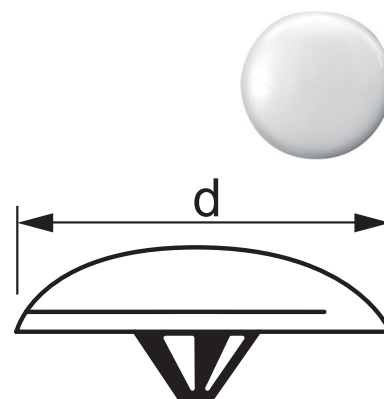
Art. nr.	d1 mm	L mm	L1 mm	d2 max. mm	k max. mm	Actionare/Cap fixare	UI	UM	Pret RON	per
104 405 831 •	3.5	30	18	7	2.1	PZ 2	500	buc	21,22	100 buc
104 405 832 •	3.5	40	24	7	2.1	PZ 2	200	buc	27,04	100 buc
104 405 834 •	4	25	18	8	2.4	PZ 2	500	buc	21,22	100 buc
104 405 835 •	4	30	18	8	2.4	PZ 2	500	buc	23,39	100 buc
104 405 836 •	4	35	24	8	2.4	PZ 2	500	buc	27,17	100 buc
104 405 837 •	4	40	24	8	2.4	PZ 2	200	buc	29,88	100 buc
104 405 716 •	4	45	30	8	2.4	PZ 2	200	buc	32,58	100 buc
104 405 838 •	4	50	30	8	2.4	PZ 2	200	buc	36,37	100 buc
104 405 839 •	4	60	36	8	2.4	PZ 2	200	buc	45,96	100 buc
104 405 840 •	4	70	36	8	2.4	PZ 2	200	buc	54,48	100 buc
104 405 842 •	4.5	35	24	8.8	2.7	PZ 2	500	buc	33,53	100 buc
104 405 843 •	4.5	40	24	8.8	2.7	PZ 2	200	buc	37,72	100 buc
104 405 846 •	4.5	60	36	8.8	2.7	PZ 2	200	buc	55,97	100 buc
104 405 844 •	5	50	30	9.7	2.9	PZ 2	200	buc	58,13	100 buc
104 405 845 •	5	55	36	9.7	2.9	PZ 2	200	buc	63,94	100 buc
104 405 847 •	5	60	36	9.7	2.9	PZ 2	100	buc	69,49	100 buc
104 405 848 •	5	65	36	9.7	2.9	PZ 2	100	buc	77,73	100 buc
104 405 849 •	5	70	42	9.7	2.9	PZ 2	100	buc	83,01	100 buc
104 405 850 •	5	80	48	9.7	2.9	PZ 2	100	buc	93,42	100 buc
104 405 851 •	5	90	54	9.7	2.9	PZ 2	100	buc	105,04	100 buc
104 405 852 •	5	100	60	9.7	2.9	PZ 2	200	buc	120,32	100 buc
104 405 853 •	5	120	70	9.7	2.9	PZ 2	100	buc	153,58	100 buc
104 405 855 •	6	70	42	11.6	3.4	PZ 2	100	buc	126,27	100 buc
104 405 856 •	6	80	48	11.6	3.4	PZ 2	100	buc	138,97	100 buc
104 405 858 •	6	100	70	11.6	3.4	PZ 2	100	buc	164,39	100 buc
104 405 859 •	6	120	70	11.6	3.4	PZ 2	100	buc	197,24	100 buc
104 405 860 •	6	140	70	11.6	3.4	PZ 2	100	buc	281,46	100 buc

Grupa produs 490 495

## Capac mascare pentru Suruburi PAL Pozidriv

Art. nr.	d mm	Culoare	Accesorii de prindere	UI	UM	Pret RON	per
104 405 500	12	alb RAL9010	PZ 2	100	buc	10,27	100 buc
104 405 506	12	bej RAL1015	PZ 2	100	buc	10,27	100 buc
104 405 507	12	gri RAL7001	PZ 2	100	buc	10,27	100 buc
104 405 502	12	maro deschis RAL1011	PZ 2	100	buc	10,27	100 buc
104 405 504	12	maro inchis RAL8016	PZ 2	100	buc	10,27	100 buc
104 405 503	12	maro mediu RAL8007	PZ 2	100	buc	10,27	100 buc
104 405 501	12	negru RAL9005	PZ 2	100	buc	10,27	100 buc
104 405 515	15	alb RAL9010	PZ 3	100	buc	10,27	100 buc
104 405 520	15	bej RAL1015	PZ 3	100	buc	10,27	100 buc
104 405 521	15	gri RAL7001	PZ 3	100	buc	10,27	100 buc
104 405 516	15	maro deschis RAL1011	PZ 3	100	buc	10,27	100 buc
104 405 517	15	maro mediu RAL8007	PZ 3	100	buc	10,27	100 buc

Grupa produs 400 449



## Capac mascare pentru suruburi Pz-KS - lemn

Art. nr.	Tip lemn	Capace ø mm	Accesorii de prindere	UI	UM	Pret RON	per
104 405 604	artar	13	PZ 2	50	buc	307,83	100 buc
104 405 610	artar	14	PZ 3	50	buc	335,81	100 buc
104 405 600	fag	13	PZ 2	1000	buc	307,83	100 buc
104 405 606	fag	14	PZ 3	50	buc	335,81	100 buc
104 405 601	fag aburit	13	PZ 2	50	buc	307,83	100 buc
104 405 607	fag aburit	14	PZ 3	50	buc	335,81	100 buc
104 405 605	frasin	13	PZ 2	50	buc	307,83	100 buc
104 405 611	frasin	14	PZ 3	50	buc	335,81	100 buc
104 405 602	pin	13	PZ 2	50	buc	307,83	100 buc
104 405 608	pin	14	PZ 3	50	buc	335,81	100 buc
104 405 603	stejar	13	PZ 2	50	buc	307,83	100 buc
104 405 609	stejar	14	PZ 3	50	buc	335,81	100 buc

Grupa produs 400

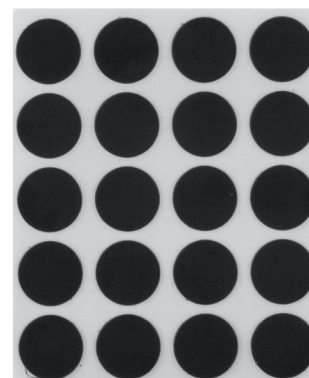


## Capac mascare suruburi autoadeziv

Varianta: autoadeziv  
Grosime material: 0.5 mm

Art. nr.	ø mm	Continut buc	Material	Finisaj	UM	Pret RON	per
103 331 786	13	20	autoadeziv	gri	pa	2,13	1 pa
103 331 787	13	20	plastic	alb	pa	1,98	1 pa
103 331 788	20	15	plastic	negru	pa	2,98	1 pa
103 331 789	20	15	plastic	gri	pa	2,84	1 pa
103 331 790	20	15	plastic	alb	pa	2,98	1 pa

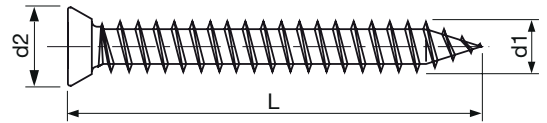
Grupa produs 300







## Ancore toc fereastră SNK Torx - oțel zincat-albastru



Model cu cap zinc pentru insurubare fara dibluri de ferestre de metal si plstic resp. tocuri de usi.

Nota:

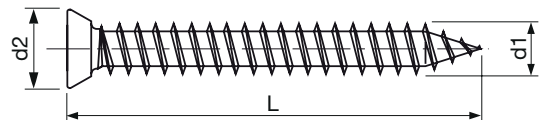
Poate fi folosit si pe lemn de conifere.  
Adancime minima de insurubare 60mm.

Art. nr.	d1 mm	L mm	d2 mm	Actionare/Cap fixare	UI	UM	Pret RON	per
104 403 000 •	7.5	42	11	TX 30	100	buc	21,50	100 buc
104 403 001 •	7.5	52	11	TX 30	100	buc	31,77	100 buc
104 403 002 •	7.5	62	11	TX 30	100	buc	35,69	100 buc
104 403 003 •	7.5	72	11	TX 30	100	buc	41,37	100 buc
104 403 004 •	7.5	82	11	TX 30	100	buc	47,45	100 buc
104 403 005 •	7.5	92	11	TX 30	100	buc	54,75	100 buc
104 403 006 •	7.5	102	11	TX 30	100	buc	62,86	100 buc
104 403 007 •	7.5	112	11	TX 30	100	buc	69,62	100 buc
104 403 008 •	7.5	122	11	TX 30	100	buc	77,87	100 buc
104 403 009 •	7.5	132	11	TX 30	100	buc	86,52	100 buc
104 403 010 •	7.5	152	11	TX 30	100	buc	106,53	100 buc
104 403 011 •	7.5	182	11	TX 30	100	buc	158,85	100 buc
104 403 012 •	7.5	212	11	TX 30	100	buc	205,22	100 buc
104 403 014 •	7.5	252	11	TX 30	100	buc	479,65	100 buc
104 403 015 •	7.5	302	11	TX 30	100	buc	719,07	100 buc
104 403 029 •	7.5	342	11	TX 30	100	buc	988,23	100 buc
104 403 030 •	7.5	372	11	TX 30	100	buc	1.381,09	100 buc
104 403 031 •	7.5	402	11	TX 30	100	buc	1.714,47	100 buc

Grupa produs 400 473



## Surub montaj ferestre cap inecat Torx, inox A2

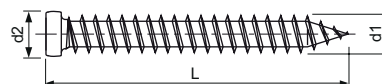


Model cu cap inecat pentru o insurubare fara diblu de ferestre metalice si PVC, respectiv tocuri de usi.

Art. nr.	d1 mm	L mm	d2 mm	Actionare/Cap fixare	UI	UM	Pret RON	per
104 403 033 •	7.5	92	11	TX 30	100	buc	295,25	100 buc
104 403 034 •	7.5	112	11	TX 30	100	buc	485,87	100 buc

Grupa produs 490

## Surub rama fereastră cap cilindric Torx - otel zincat-albastru



Model cu cap cilindric pentru o insurubare fara diblu a ferestrelor si tocurilor de usa predominant din lemn.

Art. nr.	d1 mm	L mm	d2 mm	Actionare/Cap fixare	UI	UM	Pret RON	per
104 403 016 •	7.5	52	7.5	TX 30	100	buc	31,77	100 buc
104 403 017 •	7.5	62	7.5	TX 30	100	buc	35,69	100 buc
104 403 018 •	7.5	72	7.5	TX 30	100	buc	41,37	100 buc
104 403 019 •	7.5	82	7.5	TX 30	100	buc	47,45	100 buc
104 403 020 •	7.5	92	7.5	TX 30	100	buc	54,75	100 buc
104 403 021 •	7.5	102	7.5	TX 30	100	buc	62,86	100 buc
104 403 022 •	7.5	112	7.5	TX 30	100	buc	69,62	100 buc
104 403 023 •	7.5	122	7.5	TX 30	100	buc	77,87	100 buc
104 403 024 •	7.5	132	7.5	TX 30	100	buc	86,52	100 buc
104 403 025 •	7.5	152	7.5	TX 30	100	buc	106,53	100 buc
104 403 026 •	7.5	182	7.5	TX 30	100	buc	158,85	100 buc
104 403 027 •	7.5	212	7.5	TX 30	100	buc	205,22	100 buc
104 403 040 •	7.5	252	7.5	TX30	100	buc	479,65	100 buc
104 403 041 •	7.5	302	7.5	TX30	100	buc	553,87	100 buc

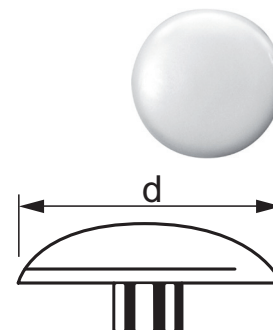
Grupa produs 400 473



## Capac mascare pentru suruburi Torx

Art. nr.	d mm	Culoare	Accesorii de prindere	UI	UM	Pret RON	per
104 405 582 •	16.5	bej RAL1015	TX 30	100	buc	12,30	100 buc
104 403 137 •	16.5	maro ocru	TX 30	100	buc	12,30	100 buc
104 405 581 •	16.5	maro RAL1011	TX 30	100	buc	12,30	100 buc
104 403 111 •	16.5	negru	TX 30	100	buc	12,30	100 buc

Grupa produs 400 449

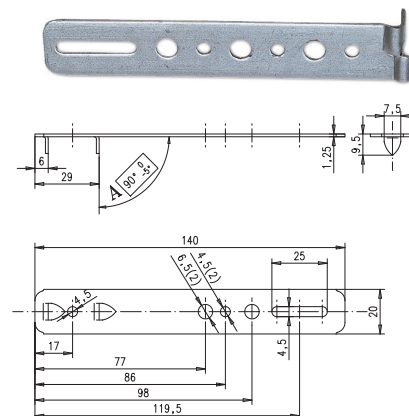


## Brida fixare tamplarie

Pentru prinderea de bare sau elemente de perete.  
Finisaj: zincat albastru

Art. nr.	Dimensiune mm	Varianta	UI	UM	Pret RON	per
102 279 670 •	120 x 20 x 1,5	drept, versiune B	100	buc	177,50	100 buc
102 279 675 •	140 x 20 x 1,5	drept, versiune B	250	buc	83,55	100 buc

Grupa produs 200





## Masina de frezat nuturi Classic X in Systainer

Motor nou, in forma ergonomica si supla.

Placa de baza: aliniata pe ambele laturi pentru o pozitionare eficienta a masinii pe piesa de prelucrat, ghidare de precizie pentru o potrivire perfecta a pieselor, limitator unghiular multifunctional, limitator pivotant 0-90° cu scala gradata, blocare la 22.5°, 45°, 67.5°, 90°, reglare pivotanta a adancimii cu 6 adancimi standard.

Livrarea include disc frezare HW 100 x 4 x 22 mm, stut de aspirare 36 mm, limitator unghiular, placa de atasare 4 mm, trusa de scule, instructiuni de utilizare, Systainer.

Putere nominala: 780 W  
Turatie la mers in gol: 10000 r/min  
Freza ø max.: 100 mm  
Adancime de frezare: 20 mm  
Stut de aspirare ø: 36 mm



Art. nr.	Greutate kg	UM	Pret RON	per
101 181 514 •	3.1	buc	2.857,62	1 buc

Grupa produs YL5



## Lamela de fixare Lamello K 20

- Aceste lamele de fixare sunt adecvate indeosebi pentru sabloane la prinderea de masti
- Lamelele, impreuna cu placutele de lemn, nu mai necesita strangerea pieselor de lipit.

Continutul cutiei: 250 de bucati

Material: plastic rosu



Art. nr.	L x l mm	Grosime mm	UI	UM	Pret RON	per
103 330 565 •	60 x 24	4.5	1	BAX	709,20	1 BAX

Grupa produs 391



## Lamela inserare LAMELLO

Continutul cutiei: 1000 de bucati

Art. nr.	Dimensiuni	L x l mm	Grosime mm	Adancime nut mm	Continut buc	UI	UM	Pret RON	per
103 330 555 •	0	47 x 15	4	8	1000	1	BAX	139,04	1 BAX
103 330 556	10	53 x 19	4	10	1000	1	BAX	141,09	1 BAX
103 330 557	20	56 x 23	4	12	1000	1	BAX	147,83	1 BAX
103 330 023 •	H9	38x12	3	7	1000		BAX	184,57	1 BAX

Grupa produs YL4



## Lamela cu inserare Fixo

- Imbina si tensioneaza printr-o singura lovitura!
- Ambele piese se caneleaza simultan.
- Poate fi montat cu orice fel de masina de frezat canale.

Domenii de utilizare:

Placaj masca rama pentru usi

Rama frontala pentru mobila

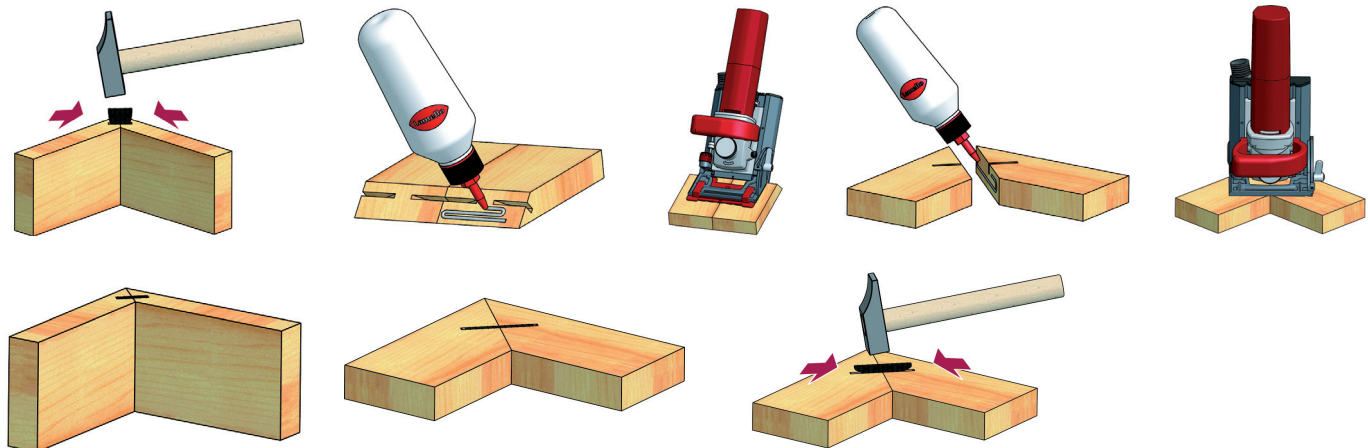
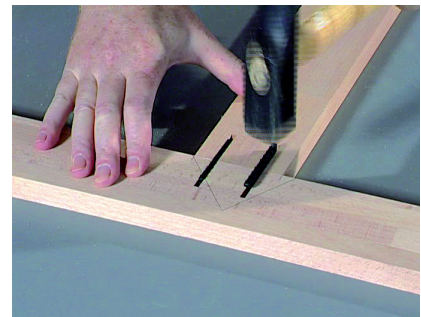
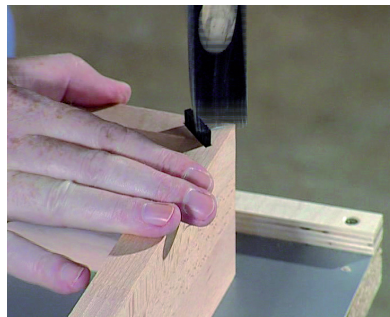
Piese de legatura a soclurilor

Prelungirea placilor ai profilelor

Material: plastic negru

Art. nr.	Varianta	L x l mm	Grosime mm	Continut buc	UI	UM	Pret RON	per
103 330 116 •	E20-L	56x11,5	4	400		BAX	433,93	1 BAX
103 330 117 •	E20-H	23x28	4	400		BAX	433,93	1 BAX

Grupa produs 391





## Masina frezat nuturi Zeta P2 Dia in Systainer

Cu Zeta P2 nuturile P-System pentru feronerie de imbinare cu adancime de montare diferita pot fi frezate fara schimbarea discului de frezare prin simpla rasucire a reglajului de adancime de la sistemul P-System. Adancime 15 pentru Clamex P-15, adancime 14 pentru Clamex P-14 si Tenso P-14, adancime 10 pentru Clamex P Medius. Mecanismul de ridicare integrat pe axul de frezare reprezinta inima masinii de ferzat profil nut, in timpul operatiei de frezare mecanismului de ridicare realizeaza automat o deplasare laterala pentru profilul nut. Aceasta miscare de ridicare este declansata automat cand adancimea maxima de frezare a fost atinsa. Pentru a utiliza lamele din lemn originale, functia de Profilnut poate fi oprita.

**Domenii de utilizare:** Mobilier demontabil, interior, imbinari de colt la toate unghiurile, imbinari de cadru, ajutor la incleieri, mascari, paravane, constructii de cadre si tocure, foi de usi, imbinari de suprafete, colt, pereti si centru.

**Livrare:**

Limitator unghiular, 1 stut de aspirare 23 mm, 1 adaptor de aspirare 36 mm, cate 1 placa de atasare de 4 mm si 2 mm, trusa de scule, dispozitiv de ghidat incl. burghiu pentru Clamex P-15, P-14 si P-10 set elemente de imbinare, disc diamantat frezare nut 100 x 7 x 22 mm, in Systainer.

Putere nominala: 1050 W  
Turatie la mers in gol: 9000 r/min  
Freza ø max.: 100 mm  
Adancime de frezare: 20 mm  
Stut de aspirare ø: 23 mm

Art. nr.	Greutate kg	UM	Pret RON	per
101 109 602	3.7	buc	6.331,53	1 buc

Grupa produs YL5



## Freza nuturi HW

Adecvata pentru masini de frezat nuturi Lamello.

Material: HW  
Accesorii de prindere: Zeta, Top 20, Top 21, Classic

Art. nr.	Varianta	Dimensiune mm	Numar dinti	UM	Pret RON	per
101 181 525	degrosare Z2 + V4 , 4 NL, bucsa	100 x 4 x 22	6	buc	424,80	1 buc
101 181 527 •	Z4, 4NL, bucsa, pentru lamele lemn H9	78 x 3 x 22	4	buc	559,26	1 buc

Grupa produs YL4



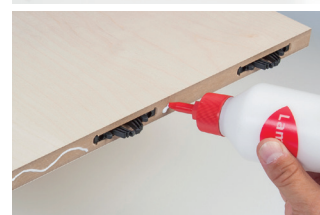
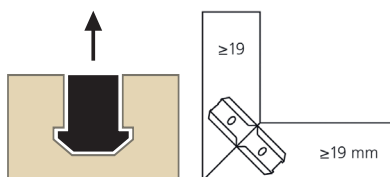
## Conector Lamello Tenso P-14

- Montare cu Zeta P2 sau tehnologie CNC.
- Element de imbinare invizibil cu auto-strangere cu sistem P de ancorare foarte rapid.
- Lipire mai rapida - Desi conectorul demonstreaza forte de atractie deosebite, aceasta versiune este prevazuta ca ajutor de lipire.
- Puterea foarte mare de prindere permite lipirea fara cleme sau prese de corp.
- Montaj foarte rapid fara scule a elementelor de imbinare.
- Se pot stivui pentru transport cu acesti conectori.
- Toleranta de culisare laterala (+/- 2 mm) pentru montaj eficient.

Material: plastic intarit cu fibra de sticla  
 Continut: 300 per

Art. nr.	L x l mm	Grosime mm	UI	UM	Pret RON	per
103 330 574	66 x 27	10	1	BAX	972,48	1 BAX

Grupa produs YL4



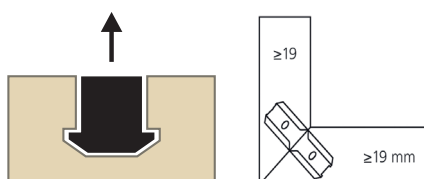
## Conector Lamello Tenso P-10

Tenso P-10 este un dispozitiv unic de imbinare care se poate monta cu usurinta si fara prese pentru mobila. Potrivit pentru unghi inclinat (45°) grosime material peste 15mm sau unghi drept (90°) grosime material peste 12mm, Tenso P-10 este ideal pentru mobilier livrat demontat, de ex. mobila baie, servante, rafturi, cadre usa, mascari, placari duble, cadre decorative, etc. Clipul permite detensionarea Tenso P 10 pentru montarea cu usurinta inainte de a aplica adezivul. Datorita conectorilor pretensionati, efortul necesar pentru asamblarea pieselor este semnificativ redus. Aceasta ajuta mai ales la montarea pieselor mari cu mai multe piese de imbinare, elemente neuniforme sau unghiuri speciale pozitive. Tenso P-10 contine si clipul de pretensionare.

Material: plastic intarit cu fibra de sticla  
 Continut: 300 per  
 Varianta: cu clip tensionare  
 Culoare: negru

Art. nr.	L x l mm	Grosime mm	UI	UM	Pret RON	per
103 330 777 •	52 x 27	9.7	1	BAX	1.141,01	1 BAX

Grupa produs YL4



## Conector Bisco

- Pentru alinierea panourilor, inainte de lipit,
- Se potriveste in aceeasi canelura ca si P-System Clamex P-14, Tenso P-14 sau Clamex P-10, putandu-se folosi aceeasi freza

Grosime: 7 mm  
 Continut: 300 buc  
 Material: plastic armat cu fibra de sticla

Art. nr.	Tip	L x l mm	UM	Pret RON	per
103 330 178 •	Bisco P-10	52 x 19	BAX	300,26	1 BAX
103 361 421 •	Bisco P-14	65 x 27	BAX	324,62	1 BAX

Grupa produs YL4



# KUPER

## Dispozitiv aplicare cant KUPER HFZ4

Dispozitiv ideal pentru aplicarea eficienta si curata a unor cantitati mici de furnir cu fir de adeziv  
Usor de manevrat.

**Pentru furniri pe lung!**

**Livrare:**

1 rola fir adeziv K12

Art. nr.	Tensiune V	Greutate kg	UM	Pret RON	per
108 602 701 •	230	1.9	buc	2742,15	1 buc

Grupa produs MNT



# KUPER

## Piese de schimb pentru aparat manual de lipit furnir

Art. nr.	Tip	Accesorii de prindere	UM	Pret RON	per
108 631 484 •	varf distribuie adeziv	HFZ 4	buc	209,07	1 buc
108 631 472 •	element incalzire	HFZ/2, HFZ/4	buc	558,03	1 buc
108 631 487 •	curea de transmisie	HFZ 4	buc	26,46	1 buc
108 631 483 •	garnitura	HFZ/4	buc	15,91	1 buc
108 631 470 •	rola cauciuc	HFZ/2, HFZ/4	buc	15,86	1 buc

Grupa produs 855 850



108 631 484



108 631 470



108 631 483



108 631 487



108 631 472

# KUPER

## Adeziv KUPER K12 pentru KUPER Fw/Mini, HFZ/4

Art. nr.	Tip	Accesorii de prindere	Continut ml/bobina	UM	Pret RON	per
108 602 682 •	K12	FW Mini, HFZ 4	ca. 1.000	ro	47,02	1 ro

Grupa produs 855 811





## Dispozitive de tensionare tocuri usa BESSEY TU

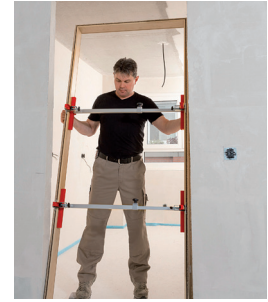
Fixeaza si sprijina cu precizie usa in timpul aplicarii spumei la imbinarea cu peretele; suprafete mari de prindere cu protectie din pasla, teava patrata cu scala milimetrica pentru munca precisa. **La o usa se folosesc 2 tensionatori.**

Indicatie:

Se livreaza 1 bucata clema.

Art. nr.	Deschidere mm	Greutate kg	UM	Pret RON	per
101 190 505 •	565-1010	1.31	buc	550,22	1 buc

Grupa produs A58



## Prelungitor traversa montaj toc usa BESSEY

Accesoriu pentru extinderea traverselor pentru montarea de tocuri pentru usi. Permite montarea de usi cu latime mare. Se poate utiliza fara scule, cu putine miscari.

Continut: 2 buc

Art. nr.	Deschidere mm	Accesorii de prindere	Greutate kg	UM	Pret RON	per
101 190 503 •	1040-1960	Tensionatori tocuri usa TU	0.37	SET	208,87	1 SET

Grupa produs A58



## Dispozitive de tensionare tocuri usa BESSEY TMS

Fixeaza si sprijina tocul de usa la procesul de umplere cu spuma a rostului. Teava rotunda telescopica cu surub de fixare pentru lucru precis, cu piese de prindere la toc.

Art. nr.	Deschidere mm	Greutate kg	UM	Pret RON	per
101 190 504 •	560-1010	0.68	buc	268,76	1 buc

Grupa produs A58





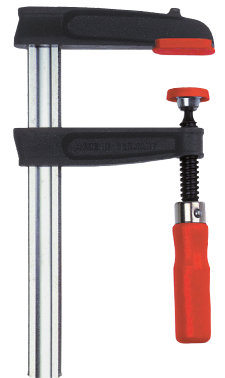


## Menghina cu surub BESSEY TPN-BE

Cu brate din fonta maleabila, sina din otel si capace de protectie din plastic.  
Fora de fixare pana la 5500 N.

Art. nr.	Deschidere mm	Lungime brat mm	Sina mm	Greutate kg	UM	Pret RON	per
101 190 240 •	160	80	25 x 6	0.73	buc	101,80	1 buc
101 190 241 •	200	80	25 x 6	0.77	buc	102,47	1 buc
101 190 242 •	250	100	27 x 7	1.2	buc	140,60	1 buc
101 190 243 •	300	120	29 x 9	1.6	buc	157,77	1 buc
101 190 244 •	400	120	29 x 9	1.77	buc	171,42	1 buc
101 190 245 •	500	120	29 x 9	2	buc	183,72	1 buc
101 190 246 •	600	120	29 x 9	2.1	buc	189,13	1 buc
101 190 247 •	800	120	29 x 9	2.5	buc	218,47	1 buc
101 190 248 •	1000	120	29 x 9	2.8	buc	243,75	1 buc
101 190 249 •	1250	120	29 x 9	3.2	buc	290,79	1 buc
101 190 250 •	1500	120	29 x 9	3.7	buc	318,10	1 buc

Grupa produs A58



## Cleste de lipit Clippix XC

Putere constanta, maner ergonomic 2 componente  
Pieseile fragile sunt protejate de padurile moi.

Art. nr.	Deschidere mm	Lungime brat mm	Latime bacuri mm	UM	Pret RON	per
101 190 480 •	25	30	15	buc	15,28	1 buc
101 190 481 •	35	37	21	buc	22,31	1 buc
101 190 482 •	50	50	28	buc	32,72	1 buc
101 190 483 •	75	70	28	buc	43,13	1 buc

Grupa produs A58



## Dispozitiv pentru ridicarea usilor IQ-TOOLS

- Ridicare, rotire si coborare prin apasare cu piciorul.
- Atarnarea si desprinderea usilor.
- Montare, reglare si mentenanta.
- Constructie solida, din metal nichelat

Art. nr.	Capacitate portanta kg	UM	Pret RON	per
101 190 499 •	120	buc	271,73	1 buc
101 191 693 •	200	buc	513,45	1 buc

Grupa produs A59



101 191 693



101 190 499



101 190 499



101 191 693

## Patent maner bicomponent SOLIDO

Finisaj: cromat

Art. nr.	Lungime mm	Picior	UM	Pret RON	per
101 160 838 •	160	cu manere bicomponent, doua culori	buc	86,52	1 buc
101 160 839 •	180	cu manere bicomponent, doua culori	buc	98,69	1 buc

Grupa produs A00 B99



## Cleste cuie SOLIDO

Picior: acoperire PVC  
 Finisaj: fosfatat, cap lucios  
 Material: otel special de scule

Art. nr.	Lungime mm	UM	Pret RON	per
101 160 884 •	180	buc	61,11	1 buc
101 160 885 •	200	buc	71,92	1 buc
101 160 886 •	250	buc	79,63	1 buc

Grupa produs A00 B99





## Surubelnita plata SOLIDO

Tip (actionare): dreapta  
Material: otel S2  
Finisaj: cromat

Art. nr.	Latime lama mm	Grosime mm	Lungime lama mm	Lungime totala mm	UM	Pret RON	per
101 156 490 •	3	0.6	75	156	buc	9,73	1 buc
101 156 491 •	4	0.8	100	181	buc	16,49	1 buc
101 156 492 •	5.5	1	100	197	buc	17,03	1 buc
101 156 493 •	6.5	1.2	125	231	buc	21,36	1 buc
101 156 494 •	8	1.2	150	264	buc	30,82	1 buc
101 156 495 •	10	1.6	175	289	buc	37,31	1 buc

Grupa produs A00 B99



cu capac



fara capac



## Surubelnita SOLIDO Phillips

Tip (actionare): Phillips  
Material: otel S2  
Finisaj: cromat

Art. nr.	Dimensiuni	Lungime lama mm	Lungime totala mm	UM	Pret RON	per
101 156 513 •	PH 1	75	172	buc	16,63	1 buc
101 156 514 •	PH 2	100	206	buc	20,55	1 buc
101 156 515 •	PH 3	150	264	buc	30,82	1 buc

Grupa produs A00 B99



## Surubelnita SOLIDO Pozidriv

Tip (actionare): Pozidriv  
Material: otel S2  
Finisaj: cromat

Art. nr.	Dimensiuni	Lungime lama mm	Lungime totala mm	UM	Pret RON	per
101 156 516 •	PZ 1	75	172	buc	16,76	1 buc
101 156 517 •	PZ 2	100	206	buc	20,82	1 buc
101 156 518 •	PZ 3	150	264	buc	31,09	1 buc

Grupa produs A00 B99



solido

**Surubelnita SOLIDO Torx®**

Tip (actionare): Torx®  
 Material: otel S2  
 Finisaj: cromat

Art. nr.	Dimensiuni	Lungime lama mm	Lungime totala mm	UM	Pret RON	per
101 156 524 •	TX 10	75	172	buc	9,46	1 buc
101 156 525 •	TX 15	75	172	buc	9,46	1 buc
101 156 526 •	TX 20	100	197	buc	9,87	1 buc

Grupa produs A00 B99



solido

**Set surubelnite SOLIDO drepte/Phillips**

Continut: 1 buc. 3,0 x 75, 4,0 x 100 mm,  
 1 buc. 5,5 x 100, 6,5 x 125 mm,  
 1 buc. PH 1/75, PH 2/100 mm.

Art. nr.	Marime set	Material	Finisaj	UM	Pret RON	per
101 156 548 •	6 buc	Otel S2	cromat	buc	120,72	1 buc

Grupa produs A66



solido

**Set surubelnite SOLIDO drepte/Pozidriv**

Continut: 1 buc. 3,0 x 75, 4,0 x 100 mm,  
 1 buc. 5,5 x 100, 6,5 x 125 mm,  
 1 buc. PZ 1/75, PZ 2/100 mm.

Art. nr.	Marime set	Material	Finisaj	UM	Pret RON	per
101 156 549 •	6 buc.	otel S2	cromat	buc	121,40	1 buc

Grupa produs A66



solido

**Set surubelnite SOLIDO Torx®**

Continut: 1 buc. TX 10,  
 1 buc. TX 15,  
 1 buc. TX 20,  
 1 buc. TX 25,  
 1 buc. TX 30,  
 1 buc. TX 40.

Art. nr.	Marime set	Material	Finisaj	UM	Pret RON	per
101 156 550 •	6 buc	otel S2	cromat	buc	94,63	1 buc

Grupa produs A66



### Ciocan Basic+

Material cap: oțel  
 Material coada: hickory  
 Varianta: fara protectie lovire

Art. nr.	Greutate (fara maner) g	UM	Pret RON	per
101 160 113 •	200	buc	21,90	1 buc
101 160 114 •	300	buc	26,36	1 buc
101 160 115 •	500	buc	35,83	1 buc
101 160 116 •	800	buc	49,34	1 buc
101 160 117 •	1000	buc	54,75	1 buc

Grupa produs A00 A35



### Ciocan metalic cu maner tubular

Material coada: teava de oțel  
 Lungime: 320 mm

Art. nr.	Greutate g	UM	Pret RON	per
101 161 705 •	800	buc	70,97	1 buc

Grupa produs A00 A35



### Ciocan capete din plastic

Material cap: cellidor transparent  
 Material coada: frasin lacuit

Art. nr.	Cap ø mm	Cap lovire - inaltime mm	Lungime coada mm	Varianta	UM	Pret RON	per
101 160 250 •	27	90	265	pastila din plastic (rosu)	buc	49,21	1 buc
101 160 251 •	32	100	280	capete din plastic (rosu)	buc	61,78	1 buc

Grupa produs A00 A35



### Ciocan cauciuc tare

Material cap: cauciuc dur  
 Material coada: frasin  
 Varianta: forma tip butoi

Art. nr.	Cap ø mm	Dimensiuni	Cap lovire - inaltime mm	UM	Pret RON	per
101 160 320 •	40	0	80	buc	23,39	1 buc
101 160 321 •	54	1	90	buc	30,55	1 buc
101 160 322 •	64	2	113	buc	43,26	1 buc

Grupa produs A00 A35



## Raspele plat pentru lemn BLU-DAN

Ideal pentru prelucrarea suprafețelor plane din lemn, plastic etc.

Tip dantura: 1/2 neteda



Art. nr.	Lungime mm	Secțiune transversală mm	Suportul de plastic recomandat	UM	Pret RON	per
101 120 600 •	200	21,0 x 5,5	P 3	buc	42,04	1 buc
101 120 602 •	250	25,0 x 7,0	P 5	buc	51,64	1 buc

Grupa produs A00 A20

## Raspele semirotund pentru lemn BLU-DAN

Foarte potrivit pentru prelucrarea suprafețelor concave din lemn.



Art. nr.	Lungime mm	Secțiune transversală mm	Tip dantura	Suportul de plastic recomandat	UM	Pret RON	per
101 120 604 •	200	20,0 x 6,5	Bastard	P4	buc	48,13	1 buc
101 120 606 •	250	24,0 x 7,5	Bastard	P5	buc	60,43	1 buc
101 120 608 •	300	29,0 x 9,0	Bastard	P6	buc	75,44	1 buc
101 120 610 •	200	20,0 x 6,5	1/2 Schlicht	P4	buc	51,64	1 buc
101 120 612 •	250	24,0 x 7,5	1/2 Schlicht	P5	buc	64,62	1 buc
101 120 614 •	300	29,0 x 9,0	1/2 Schlicht	P 6	buc	80,71	1 buc
101 120 618 •	250	24,0 x 7,5	Schlicht	P 5	buc	72,46	1 buc
101 120 620 •	300	29,0 x 9,0	Schlicht	P 6	buc	90,71	1 buc

Grupa produs A00 A20

## Raspele rotund pentru lemn BLU-DAN

Ideal pentru prelucrarea gaurilor și a inciziilor rotunde în lemn

Suportul de plastic recomandat: P 3



Art. nr.	Lungime mm	Secțiune transversală mm	Tip dantura	UM	Pret RON	per
101 120 624 •	200	10	1/2 Schlicht	buc	42,04	1 buc

Grupa produs A00 A20



## Maner pila BLU-DAN

Material: PVC bicomponent

Art. nr.	Lungime mm	Gaura ø mm	Accesorii de prindere	Dimensiuni	UM	Pret RON	per
101 120 630 •	86	4	pentru pile rotunde si patrate de 100 si 150 mm	P1	buc	6,89	1 buc
101 120 631 •	86	5.4	pentru pile triunghiulare si semirotunde de 150 mm	P 2	buc	6,89	1 buc
101 120 632 •	111	65	pentru pile triunghiulare si semirotunde de 200 mm	P 3	buc	8,52	1 buc
101 120 633 •	110	7.7	pentru pile triunghiulare si semirotunde de 200 mm	P 4	buc	8,52	1 buc
101 120 634 •	135	9.3	pentru pile rotunde si patrate de 250 si 300 mm	P 5	buc	11,90	1 buc
101 120 635 •	135	106	pentru pile semirotunde si triunghiulare de 250 si 300 mm	P6	buc	11,90	1 buc

Grupa produs A00



## Maner BLU-DAN

Cu prindere metalica.

Accesorii de prindere: pentru pile intre 150-200mm

Material: fag lacuit

Art. nr.	Lungime mm	UM	Pret RON	per
101 120 636 •	80	buc	3,38	1 buc

Grupa produs A00





## Delta STUBAI

Maner din polipropilena, negru, ergonomic, cu suprafata rugoasa, anti-alunecare, cu gaura pentru agatare.



Art. nr.	Latime mm	Lungime lama mm	Lungime totala mm	UM	Pret RON	per
101 190 585 •	10	147	268	buc	88,01	1 buc
101 105 767 •	12	147	268	buc	90,71	1 buc
101 101 682 •	16	147	268	buc	93,42	1 buc
101 105 768 •	18	145	266	buc	99,50	1 buc
101 190 586 •	20	144	270	buc	101,26	1 buc
101 101 684 •	24	144	270	buc	103,01	1 buc
101 190 587 •	30	144	270	buc	105,58	1 buc
101 105 765 •	6	122	243	buc	90,71	1 buc

Grupa produs A00 A91

## Vinclu cu limitator colt

Sina otel cu scala

Art. nr.	Lungime sina mm	Lungime picior mm	UM	Pret RON	per
101 167 620 •	200	105	buc	29,20	1 buc
101 167 621 •	250	115	buc	34,47	1 buc
101 167 622 •	300	125	buc	37,31	1 buc
101 167 623 •	400	125	buc	45,69	1 buc



Grupa produs A65



## Punctator RENNSTEIG

Lungime: 120 mm  
Coadă: cant octogonal  
Material: otel crom vanadium  
DIN: 7.250



Art. nr.	Varfuri ø mm	Coadă ø mm	UM	Pret RON	per
101 160 491 •	4	10	buc	14,33	1 buc
101 160 492 •	5	12	buc	16,36	1 buc

Grupa produs A00 A35



## Punctator automat BETA

Pentru manevrare cu o singura mana. Lovitura declanseaza un arc pretensionat. Puterea de lovire se poate regla de la 10 la 50 kg.



Lungime: 150 mm

Art. nr.	Varfuri ø mm	UM	Pret RON	per
101 160 495 •	3	buc	365,82	1 buc

Grupa produs A00 A51





## Creion dulgher SOLIDO

Prodot din lemn de tei de inalta calitate.  
Mina 2H pentru marcaje pe lemn, carton, hartie.  
Scris rezistent la intemperii.

Forma: oval

Art. nr.	Lungime mm	UI	UM	Pret RON	per
101 104 385 •	240	100	buc	332,43	100 buc

Grupa produs A00 A19




## Cutter SOLIDO

Cu lama decupabila, maner ergonomic si ingust din doua componente  
ghidaj lame, blocare automata a lamei, inclusiv lame in maner

Art. nr.	Latime lama mm	Lungime mm	UM	Pret RON	per
101 192 409	18	175	buc	25,42	1 buc

Grupa produs A01




## Ruleta SOLIDO

Carcasa compacta, cauciucata, cu clips de curea, rulare automata cu blocare de retragere

Omologare CE: clasa de precizie II

Art. nr.	Lungime m	Latime mm	UM	Pret RON	per
101 167 700	3	16	buc	11,09	1 buc
101 167 701	5	19	buc	17,30	1 buc
101 167 702 •	8	25	buc	29,34	1 buc

Grupa produs A65



## Nivela cu bula SOLA BigX

Toleranta maxima: in pozitie standard: 0,5 mm/m (0,029°),  
in pozitie inversa: 0,75 mm/m (0,043°).

Sectiune transversala: 51,5 x 25,3 mm  
Material: aluminiu  
Finisaj: vopsit rosu

Art. nr.	Lungime mm	UM	Pret RON	per
101 167 500 •	400	buc	173,58	1 buc
101 167 501 •	500	buc	187,37	1 buc
101 167 502 •	600	buc	201,70	1 buc
101 167 503 •	800	buc	229,42	1 buc
101 167 504 •	1000	buc	302,96	1 buc
101 167 505 •	1200	buc	333,11	1 buc

Grupa produs A00 A17



## Nivela SOLA Torpedo PTM 5 20

Rezistentă la apa, căldura, temperatură scăzută.  
Toleranță maximă: în poziție standard: 1.50 mm/m (0.086°)

Art. nr.	Lungime mm	Material	UM	Pret RON	per
101 167 470 •	200	plastic	buc	51,24	1 buc

Grupa produs A00 A17

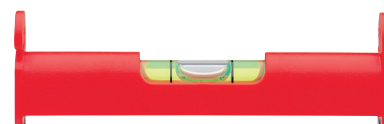


## Nivela SOLA UZ 8

Lungime: 80 mm

Art. nr.	Sectiune transversala mm	Material	UM	Pret RON	per
101 167 468 •	24 x 13	plastic ABS	buc	22,58	1 buc

Grupa produs A00 A17





## Burghiu elicoidal FISCH

Cu varf de centrare si lame de pretaiere, pe dreapta, cu ghidaj.  
Pentru lucrul cu lemn moale.  
Numar de rotatii: 1500-3000 rotatii/min

Material: WS  
Prindere: tija cilindrica

Art. nr.	Burghiu ø mm	Lungime totala mm	Lungime activa mm	Coadă ø mm	UM	Pret RON	per
101 190 980 •	3	61	30	3	buc	5,68	1 buc
101 190 981 •	4	75	40	4	buc	5,68	1 buc
101 190 982 •	5	86	50	5	buc	5,81	1 buc
101 190 983 •	6	93	60	6	buc	5,81	1 buc
101 190 984 •	8	117	80	8	buc	10,54	1 buc
101 190 985 •	10	133	90	10	buc	13,25	1 buc
101 190 986 •	12	151	110	8	buc	19,20	1 buc
101 190 987 •	14	160	120	10	buc	25,55	1 buc
101 190 988 •	16	162	120	10	buc	32,04	1 buc

Grupa produs A00 A03



## Set burghie lemn FISCH 0120

Cu varf de centrare si lame de pretaiere, pe dreapta, cu ghidaj.  
Pentru lucrul cu lemn moale.  
Numar de rotatii: 1500-3000 rotatii/min

Material: WS  
Prindere: tija cilindrica

Art. nr.	Dimensiuni ø mm	Marime set	UM	Pret RON	per
101 190 989 •	3.0 / 4.0 / 5.0 / 6.0 / 7.0 / 8.0 / 9.0 / 10.0	8 buc	SET	80,03	1 SET

Grupa produs A66



## Zencuitor lemn STERN

Pentru lemn de esenta moale si de esenta tare.

Coadă ø: 8 mm  
Lungime tija: 30 mm  
Prindere: tija cilindrica

Art. nr.	Zencuitor ø mm	Lungime totala mm	Material	UM	Pret RON	per
101 191 240 •	10			buc	67,05	1 buc
101 191 241 •	12	90	SP	buc	75,30	1 buc
101 191 242 •	14	90	SP	buc	83,28	1 buc
101 191 243 •	16	90	SP	buc	85,57	1 buc
101 191 244 •	18	90	SP	buc	94,90	1 buc
101 191 245 •	20	90	SP	buc	98,28	1 buc

Grupa produs A00 A92



## Freza lemn STERN

Cu varf de centrare, 2 lame de pretaiere, 2 lame principale si tija cilindrica retrasa pentru utilizare in bormasini manuale si stationare.

Lungime tija: 30 mm  
 Material: SP  
 Utilizare: pentru lemn de esenta tare si moale  
 Prindere: tija cilindrica



Art. nr.	Burghiu ø mm	Lungime totala mm	Coada ø mm	UM	Pret RON	per
101 191 250 •	10	90	8	buc	57,05	1 buc
101 191 251 •	12	90	8	buc	63,13	1 buc
101 191 252 •	14	90	8	buc	64,76	1 buc
101 191 253 •	15	90	8	buc	66,51	1 buc
101 191 254 •	16	90	8	buc	67,73	1 buc
101 191 255 •	18	90	8	buc	69,08	1 buc
101 191 256 •	20	90	10	buc	72,73	1 buc
101 191 257 •	22	90	10	buc	74,62	1 buc
101 191 258 •	24	90	10	buc	79,09	1 buc
101 191 259 •	25	90	10	buc	80,71	1 buc
101 191 260 •	26	90	10	buc	82,06	1 buc
101 191 261 •	28	90	10	buc	87,2	1 buc
101 191 262 •	30	90	10	buc	92,88	1 buc
101 191 263 •	32	90	10	buc	102,47	1 buc
101 191 264 •	34	90	10	buc	108,96	1 buc
101 191 265 •	35	90	10	buc	110,72	1 buc
101 191 266 •	40	90	10	buc	154,93	1 buc
101 191 267 •	45	90	10	buc	170,74	1 buc

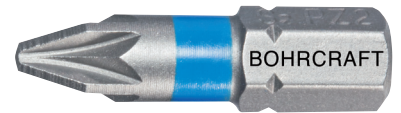
Grupa produs A00 A92



## Bit hexagonal BOHRCRAFT

Biti cu inel colorat

Actionare/Cap fixare: hexagon 1/4"  
Tip (actionare): Pozidriv



Art. nr.	Tip	Dimensiuni	Lungime mm	UI	UM	Pret RON	per
101 155 506	6133	PZ 1	25	10	buc	2,30	1 buc
101 155 507	6133	PZ 2	25	10	buc	2,30	1 buc
101 155 508 •	6133	PZ 3	25	10	buc	1,89	1 buc

Grupa produs A00 A46 A47



## Bit hexagonal WERA

Actionare/Cap fixare: Hexagonal 1/4"  
Tip (actionare): Pozidriv



Art. nr.	Tip	Dimensiuni	Lungime mm	UI	UM	Pret RON	per
101 155 501 •	855/1 TH	PZ 1	25	10	buc	5,68	1 buc
101 155 502	855/1 TH	PZ 2	25	10	buc	5,68	1 buc
101 155 503 •	855/1 TH	PZ 3	25	10	buc	6,35	1 buc

Grupa produs A00 A52



## Prelungitor surubelnita cu magnet si inel de siguranta WERA

Cu manson din otel superior.



Art. nr.	Tip	Actionare/Cap fixare	Lungime mm	UM	Pret RON	per
101 155 427 •	899/4/1	Hexagonal 1/4"	75	buc	34,47	1 buc

Grupa produs A00 A52



## Bit hexagonal SPAX T-Star

Actionare/Cap fixare: hexagon 1/4"  
Tip (actionare): Torx cu varf ghidaj  
Continut: 5 buc



Art. nr.	Dimensiuni	Lungime mm	UI	UM	Pret RON	per
101 106 916	TX 20	25	10	pa	39,75	1 pa

Grupa produs A00 A46

## Spuma montaj 2K ILLBRUCK FM710

- aderență foarte bună pe toate materialele uzuale de construcții
- rezistent la putrezire, căldură, apă și multe alte substanțe chimice
- prelucrare rapidă datorită întării rapide
- duritate mare

### Domenii de utilizare:

Spuma de montaj bicomponent FM710 adecvată în special pentru umplerea de rosturi la tocuri de ferestre, tocuri din lemn și spații goale, ca și pentru izolații.

### Date tehnice:

- lipește după cca. 4 min
- se poate tăia după cca. 10 min
- capacitate totală de încărcare după cca. 2 minute.

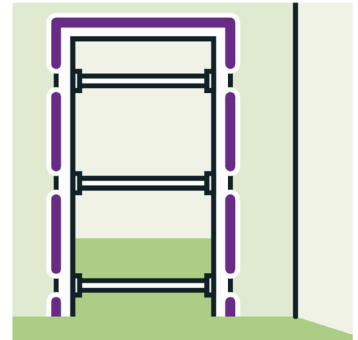
### Indicație:

Nu activați la o temperatură a dozei de peste 25°C!

**La prelucrare utilizați neapărat mănuși și ochelari de protecție!**

Art. nr.	Culoare	Conținut ml	Expandare spuma aprox. l	UI	UM	Pret RON	per
110 651 011 •	verde	400	12	12	buc	62,32	1 buc

Grupa produs D40 D41



## Spuma PU monocomponent ILLBRUCK Basic All Season - FM310 / FM315

- **all Season - utilizare tot anul**
- se poate prelucra de la -10 °C temperatură exterioară
- izolare fonică și termică ridicată
- rezistentă la putrezire, căldură și apă
- fără HFKW și FCKW

### Domenii de utilizare:

Spuma illbruck FM310 / FM315 monocomponent Basic All Season se utilizează pentru umplerea de rosturi la ferestre și uși, dar și pentru etansare și izolare.

### Date tehnice:

- lipește (linie de 30 mm) după cca. 10 min
- se poate tăia (linie de 30 mm) după cca. 45 min
- capacitate totală de încărcare după cca. 24 ore

### Indicație:

Temperatura optimă a dozei este 20 °C, la temperaturi joase trebuie luată în calcul eliberarea unei cantități mai mici de spumă. **La prelucrare utilizați neapărat mănuși și ochelari de protecție!**

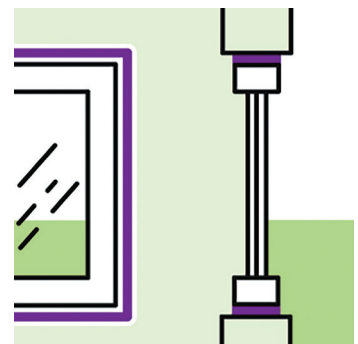
**Tubul adaptor AA210 nu este inclus.**

Art. nr.	Culoare	Conținut ml	Expandare spuma aprox. l	UI	UM	Pret RON	per
110 652 013 •	verde	750	46	12	buc	44,48	1 buc
110 652 014 •	verde	880	54	12	buc	50,83	1 buc

Grupa produs D40 D41



Für die fachgerechte Verarbeitung sowohl für Pistol- als auch für Montageschäume





## Pistol spuma ILLBRUCK AA 230 Basic

Art. nr.	Sistem	UM	Pret RON	per
101 164 017 •	spume 1K	buc	117,75	1 buc

Grupa produs A00 A05



## Pistol spuma ILLBRUCK PRO+AA270

Acest pistol profesional, de calitate inalta pentru spuma dintr-un component , din metal si material termoplastic, a fost dezvoltat in special pentru utilizarea profesionala, unde cerintele sunt exigente.

Curatare si mentenanta simple, datorita acoperirii speciale a partilor metalice.

Art. nr.	Sistem	UM	Pret RON	per
101 164 018 •	spuma monocomponent	buc	423,95	1 buc

Grupa produs A00 A05



## Lavete ILLBRUCK AA292

Lavete pentru indepartarea de vopseluri, adezivi, gudron, uleiuri, graffiti, cerneala, evidentiatoare, etc. de pe suprafete si maini. Ideal pentru curatarea sculelor si utilajelor.

Avantajele produsului:

- Curatare perfecta
- Protejeaza pielea
- Dizolva mizeria

Art. nr.	Tip	Continut buc	Impachetare	UI	UM	Pret RON	per
110 623 819 •	AA292	100	Doza	6	buc	78,95	1 buc

Grupa produs D40





## Solutie de curatare cu extract coaja lamaie STALOC SQ-245

Curatator foarte eficient cu o gama larga de utilizari. Foarte eficient pentru degresarea si curatarea pieselor metalice si a materialelor plastice foarte murdare. Indeparteaza de exemplu: uleiuri, rasini, gudron etc. Se indeparteaza cu usurinta diferite reziduuri adezive (cum ar fi reziduurile de banda adeziva pe suprafete din material plastic si metal).

Art. nr.	Continut ml	UI	UM	Pret RON	per
110 642 005	500	12	buc	42,99	1 buc

Grupa produs D00 D13



## Spuma de curatare Power SQ-250

Produs de curatare pe baza de spuma foarte versatil si puternic. Ideal pentru amenajarile interioare, mobilier, bucatarii, suprafete textile precum si pentru curatarea suprafetelor sensibile.

### Avantajele produsului:

- Curata diverse suprafete fara a le ataca (din plastic, piele, metal, sticla)
- Dizolva si indeparteaza fara efort murdaria, cum ar fi reziduurile de silicon, ulei si grasimi.

### Domenii de utilizare:

- Este foarte potrivit pentru ferestre si usi interioare, perdele, oglinzi, gresie, pardoseli
- Poate fi utilizat in sectorul automobilelor pentru geamuri auto, piese cromate, faruri, suprafete vopsite iar in domeniul de agrement pentru rulote, barci etc.
- Poate fi utilizat si la curatarea rapida a ecranelor si tastaturilor de computer

Art. nr.	Continut ml	UI	UM	Pret RON	per
110 642 008	500	12	buc	32,04	1 buc

Grupa produs D00 D13



## Substanta de curatare Hybrid Cleaner SQ-745

Substanta de curatare pentru indepartarea de adezivilor, materialelor de etansare de pe suprafetele sensibile, cum ar fi plasticul si suprafetele vopsite sau cu strat de acoperire.

### Avantajele produsului:

- Substanta de curatare STALOC Hybrid Cleaner combina mai multe caracteristici ale diferitilor agenti de curatare pe baza de solventi, si ofera astfel o gama larga de aplicatii
- STALOC Hybrid Cleaner este potrivit pentru curatarea si degresarea a multiple suprafete, indiferent daca acestea sunt vopsite normal sau cu pulberi in camp electrostatic
- Poate fi utilizat fara probleme pe majoritatea tipurilor de plastic

### Domenii de utilizare:

- Pentru indepartarea de reziduuri de adezivi cum ar fi cele provenite de la benzi adezive de impachetare, folii pe geam etc
- Inmoaie si elimina adezivi si materiale de etansare precum silicon, polimeri MS, adezivi PU (timp de actionare 5-10 min.)
- Ajuta la indepartarea tuturor spumelor PU

Art. nr.	Tip	Continut ml	UI	UM	Pret RON	per
110 642 014	SQ 745	500	12	buc	47,85	1 buc

Grupa produs D00 D13







## Substanta curatare otel superior SQ-260

Curata, intretine si protejeaza suprafete din otel superior

### Avantajele produsului:

- Substanta all-in-one de curatare si intretinere a suprafetelor din inox
- Nu ataca vopseaua
- Lasa o pelicula protectoare
- Curata fara a lasa striatii pe suprafata tratata
- Adecvat pentru utilizarea la exterior si la interior

Suprafetele tratate se pot curata facil, fara frecare. Utilizare simpla si economica. Pelicula de protectie transforma apa in perlute.

### Potrivit de asemenea pentru:

- Masini de spalat vase, blaturi de lucru, dulapuri, rafturi, masini termice, bufete, placari de pereti
- Lifturi, maini curente, balustrade, etc.



Art. nr.	Continut ml	UI	UM	Pret RON	per
110 642 003 •	400	12	buc	54,08	1 buc

Grupa produs D00 D35



## Solutie curatare bio STALOC SQ-280

Solutie foarte eficienta, cu agenti tensioactivi, cu efect in profunzime. In special pentru curatarea de vehicule, masini si echipament de atelier

Pentru curatarea de masini, motociclete, biciclete si scutere. Curata activ si fara efort si este adecvata de asemenea pentru motoare, caroserii si sasiuri. Nu ataca cauciucul, metalele, vopselurile si plasticul.

### Atentie:

Nu pulverizati pe suprafete fierbinti!

Art. nr.	Continut l	UI	UM	Pret RON	per
110 642 007 •	1	12	buc	58,81	1 buc

Grupa produs D00 D13



## Staloc Turbo Wipes - servetele de curatare

Servetele sunt completarea ideala pentru curatare in activitatile de lipire utilizand STALOC MS Hybrid precum si produse cu silicon si PU marca STALOC si SOLIDO. Curata suprafetele, uneltele si, gratie formulei sale delicate, chiar si mainile.

### Avantajele produsului:

- Indeparteaza substante de etansare si spuma PU, adezivi, ulei, vopseluri si lubrifianti
- Testate dermatologic
- Contin vitamina E pentru protejarea pielii mainilor

Art. nr.	Continut buc	UI	UM	Pret RON	per
110 642 300 •	80	8	buc	102,74	1 buc

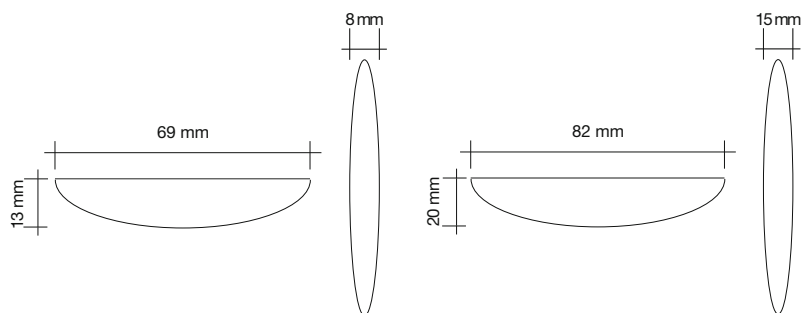
Grupa produs D00 D34



## Pene lemn reparatie

Art. nr.	Dimensiuni	Lungime mm	Latime mm	Adancime mm	Tip lemn	UI	UM	Pret RON	per
103 330 009 •	2	69	8	13	stejar		BAX	495,33	1 BAX
103 330 010 •	2	69	8	13	molid		BAX	224,28	1 BAX
103 330 011 •	2	69	8	13	larice		BAX	306,20	1 BAX
103 330 012 •	4	82	15	20	molid		BAX	167,50	1 BAX

Grupa produs FNT



## Pene reparatie lemn

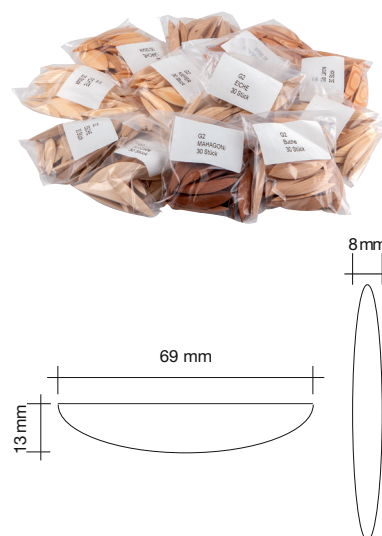
12 pene din diferite tipuri de lemn ambalate in cate 30 de pachete.

Tipurile de lemn oferite:

artar  
mesteacan  
fag natur  
brad Douglas  
stejar  
frasin  
molid  
pin  
larch  
mahon  
larch siberian  
brad

Art. nr.	Dimensiuni	Latime mm	Continut buc	UM	Pret RON	per
103 330 008 •	2	8	360	BAX	314,45	1 BAX

Grupa produs FNT



## Diblu reparatie lemn 250 buc

Art. nr.	ø mm	Inaltime mm	Tip lemn	UI	UM	Pret RON	per
103 330 013 •	10	9	molid		BAX	91,59	1 BAX
103 330 014 •	15	9	molid		BAX	97,41	1 BAX
103 330 015 •	20	9	molid		BAX	103,22	1 BAX
103 330 016 •	25	9	molid		BAX	108,75	1 BAX
103 330 017 •	30	9	molid		BAX	121,08	1 BAX
103 330 018 •	35	9	molid		BAX	132,28	1 BAX
103 330 034 •	15	9	larch		BAX	140,65	1 BAX
103 330 035 •	20	9	larch		BAX	154,54	1 BAX
103 330 036 •	25	9	larch		BAX	168,72	1 BAX
103 330 037 •	30	9	larch		BAX	182,90	1 BAX
103 330 038 •	35	9	larch		BAX	210,97	1 BAX

Grupa produs 300



## Set dopuri de lemn - asortate

Aceste dibluri pentru lemn sunt produse din crengi de molid de munte.

### Se livreaza:

- 50 buc. Ø 10 mm
- 150 buc. Ø 15 mm
- 150 buc. Ø 20 mm
- 100 buc. Ø 25 mm
- 50 buc. Ø 30 mm



Art. nr.	UM	Pret RON	per
103 330 019	BAX	208,56	1 BAX

Grupa produs 300

## Ceara moale reparatii BAO

Ceara gata de utilizat pentru retusul rapid al suprafetelor din lemn si PVC.  
Pentru toate deteriorarile de suprafata, care nu afecteaza modul de utilizare.  
Ceara Bao 100 este rezistenta la lumina, si se poate acoperi cu lac nitrocelulozic.  
Se pot acoperi si cu alte tipuri de lacuri - si pe baza de apa; de verificat inainte.

### Indicatie:

Lungime mm: cca 100

Varianta: bare simple/ pline



Art. nr.	Culoare	Varianta	Cod culoare	UI	UM	Pret RON	per
110 625 140	artar		502	10	buc	19,06	1 buc
110 625 141	par	african	567	10	buc	19,06	1 buc
110 625 142	par	deschis	547	10	buc	19,06	1 buc
110 625 143	par	maro	555	10	buc	19,06	1 buc
110 625 144	par	roscata	557	10	buc	19,06	1 buc
110 625 145	par	CH	543	10	buc	19,06	1 buc
110 625 146	mesteacan		507	10	buc	19,06	1 buc
110 625 147	mesteacan		124	10	buc	19,06	1 buc
110 625 148	fag		433	10	buc	19,06	1 buc
110 625 149	fag deschis	deschis	123	10	buc	19,06	1 buc
110 625 150	fag	mediu	511	10	buc	19,06	1 buc
110 625 151	fag	inchis	519	10	buc	19,06	1 buc
110 625 152	fag	natur	533	10	buc	19,06	1 buc
110 625 153	stejar	patinat deschis	403	10	buc	19,06	1 buc
110 625 154	stejar	verde	516	10	buc	19,06	1 buc
110 625 155	stejar	deschis	561	10	buc	19,06	1 buc
110 625 156	stejar	deschis	A -3	10	buc	19,06	1 buc
110 625 157	stejar	medie	517	10	buc	19,06	1 buc
110 625 158	stejar	medie	109	10	buc	19,06	1 buc
110 625 159	stejar	inchis	210	10	buc	19,06	1 buc
110 625 160	stejar	natur	508	10	buc	19,06	1 buc
110 625 161	stejar	natur	138	10	buc	19,06	1 buc
110 625 162	stejar	natur	201	10	buc	19,06	1 buc
110 625 163	stejar	rustic	P 43	10	buc	19,06	1 buc
110 625 164	anin		603	10	buc	19,06	1 buc
110 625 165	anin	maro	426	10	buc	19,06	1 buc
110 625 166	frasin		84	10	buc	19,06	1 buc
110 625 167	frasin	natur	425	10	buc	19,06	1 buc
110 625 168	molid	patinat	428	10	buc	19,06	1 buc
110 625 169	pin	roscat	505	10	buc	19,06	1 buc
110 625 170	cires	inchis	515	10	buc	19,06	1 buc
110 625 171	cires		572	10	buc	19,06	1 buc
110 625 172	cires		622	10	buc	19,06	1 buc
110 625 173	cires	deschis	510	10	buc	19,06	1 buc
110 625 174	cires	mediu	1349	10	buc	19,06	1 buc
110 625 175	cires	mediu	632	10	buc	19,06	1 buc
110 625 176	cires	roscat	541	10	buc	19,06	1 buc
110 625 177	larch		1029	10	buc	19,06	1 buc
110 625 178	limba (Terminalia superba)	deschis	513	10	buc	19,87	1 buc
110 625 179	limba (Terminalia superba)	deschis	118	10	buc	19,87	1 buc

continuare pe pagina urmatoare

Grupa produs D00 D12

continuarea paginii

**Ceara moale reparatii BAO**

Art. nr.	Culoare	Varianta	Cod culoare	UI	UM	Pret RON	per
110 625 180 •	macoré		574	10	buc	19,06	1 buc
110 625 181 •	mahon		583	10	buc	19,06	1 buc
110 625 182 •	mahon		213	10	buc	19,06	1 buc
110 625 183 •	mahon	mediu	556	10	buc	19,06	1 buc
110 625 184 •	mahon	maro	560	10	buc	19,06	1 buc
110 625 185 •	mahon	roscat	581	10	buc	19,06	1 buc
110 625 186 •	maro		520	10	buc	19,06	1 buc
110 625 187 •	gri deschis		7035	10	buc	19,06	1 buc
110 625 188 •	gri mediu		525	10	buc	19,06	1 buc
110 625 189 •	lemn de nuc		562	10	buc	19,06	1 buc
110 625 190 •	lemn de nuc	mediu	575	10	buc	19,06	1 buc
110 625 191 •	lemn de nuc	mediu	566	10	buc	19,06	1 buc
110 625 192 •	lemn de nuc	mediu	208	10	buc	19,06	1 buc
110 625 193 •	lemn de nuc	deschis	564	10	buc	19,06	1 buc
110 625 194 •	lemn de nuc	inchis	586	10	buc	19,06	1 buc
110 625 195 •	lemn de nuc	inchis	219	10	buc	19,06	1 buc
110 625 196 •	lemn de nuc	natur	592	10	buc	19,06	1 buc
110 625 197 •	lemn de nuc	roscat	585	10	buc	19,06	1 buc
110 625 198 •	cafeniu		573	10	buc	19,06	1 buc
110 625 199 •	ulm		509	10	buc	19,06	1 buc
110 625 200 •	ulm	deschis	506	10	buc	19,06	1 buc
110 625 201 •	negru		600	10	buc	19,06	1 buc
110 625 202 •	negru-maró		587	10	buc	19,06	1 buc
110 625 203 •	teak	inchis	216	10	buc	19,06	1 buc
110 625 204 •	transparent		701	10	buc	19,06	1 buc
110 625 205 •	alb		591	10	buc	19,06	1 buc
110 625 206 •	crem-alb		655	10	buc	19,06	1 buc
110 625 207 •	wenge		578	10	buc	19,06	1 buc



Grupa produs D00 D12



## Ceara moale de reparatii BAO 100/A

Ceara gata de utilizat pentru retusul rapid al suprafetelor din lemn si PVC.  
Pentru toate deteriorarile de suprafata, care nu afecteaza modul de utilizare.  
Ceara Bao 100 este rezistenta la lumina, si se poate acoperi cu lac nitrocelulozic.  
Se pot acoperi si cu alte tipuri de lacuri - si pe baza de apa; de verificat inainte.

Setul contine:

De la negru la alb - 20 de jumatati de tije:

Artar / 502  
Para deschisa / 547  
Stejar verde / 516  
Stejar deschis / 561  
Stejar mediu / 517  
Stejar natural / 508  
Pin rosiatic / 505  
Cires inchis / 515  
Limba light / 513  
Macoré / 574  
Mahon / 583  
Mahon mediu / 556  
Mansonia / 520  
Gri mediu / 525  
Nuc mediu II / 575  
Fawn / 573  
Negru P 16 / 600  
Negru maro I / 587  
Alb / 591  
Wenge / 578



Art. nr.	UI	UM	Pret RON	per
110 625 132 •	1	pa	190,62	1 pa

Grupa produs D00 D12



## Ceara moale reparatii BAO 100/F

Ceara gata de utilizat pentru retusul rapid al suprafetelor din lemn si PVC.  
Pentru toate deteriorarile de suprafata, care nu afecteaza modul de utilizare.  
Ceara Bao 100 este rezistenta la lumina, si se poate acoperi cu lac nitrocelulozic.  
Se pot acoperi si cu alte tipuri de lacuri - si pe baza de apa; de verificat inainte.

Articolul include:

Culori de bază - 20 buc:

Mesteacan / 124  
Fag / 433  
Fag închis / 519  
Fag natural / 533  
Stejar mediu / 109  
Stejar natural / 508  
Stejar rustic / P 43  
Arin / 603  
Frasin / 84  
Cires deschis / 510  
Cires mediu / 1349  
Gri deschis RAL / 7035  
Mahon / 213  
Mahon roșcat / 581  
Nuc închis / 219  
Nuc mediu / 208  
Negru RAL 9005 / 600  
Teak închis / 216  
Transparent / 701  
Alb / 591



Art. nr.	UI	UM	Pret RON	per
110 625 134 •	1	pa	190,62	1 pa

Grupa produs D00 D12



## Ceara tare reparatii BAO

Ceara gata de utilizat pentru retusul rapid al suprafetelor din lemn si PVC.  
Pentru toate deteriorarile de suprafata, care nu afecteaza modul de utilizare. Ceara tare de reparatii este rezistenta la lumina si poate fi sigilata de preferinta cu lac nitro. Se poate acoperi si cu alte tipuri de lacuri - si pe baza de apa; de verificat inainte.  
Lungime mm: 80



Art. nr.	Culoare	Varianta	Cod culoare	UI	UM	Pret RON	per
110 625 220 •	artar		502	10	buc	22,85	1 buc
110 625 221 •	par	african	567	10	buc	22,85	1 buc
110 625 222 •	par	deschis	547	10	buc	22,85	1 buc
110 625 223 •	par	maro	555	10	buc	22,85	1 buc
110 625 224 •	par	roscat	557	10	buc	22,85	1 buc
110 625 225 •	par	CH	543	10	buc	22,85	1 buc
110 625 226 •	mesteacan		507	10	buc	22,85	1 buc
110 625 227 •	mesteacan		124	10	buc	22,85	1 buc
110 625 228 •	fag		433	10	buc	22,85	1 buc
110 625 229 •	fag	deschis	123	10	buc	22,85	1 buc
110 625 230 •	fag	mediu	511	10	buc	22,85	1 buc
110 625 231 •	fag	inchis	519	10	buc	22,85	1 buc
110 625 232 •	fag	natur	533	10	buc	22,85	1 buc
110 625 233 •	stejar	patinat deschis	403	10	buc	22,85	1 buc
110 625 234 •	stejar	verde	516	10	buc	22,85	1 buc
110 625 235 •	stejar	deschis	561	10	buc	22,85	1 buc
110 625 236 •	stejar	deschis	A -3	10	buc	22,85	1 buc
110 625 237 •	stejar	mediu	517	10	buc	22,85	1 buc
110 625 238 •	stejar	mediu	109	10	buc	22,85	1 buc
110 625 239 •	stejar	inchis	210	10	buc	22,85	1 buc
110 625 240 •	stejar	natur	508	10	buc	22,85	1 buc
110 625 241 •	stejar	natur	138	10	buc	22,85	1 buc
110 625 242 •	stejar	natur	201	10	buc	22,85	1 buc
110 625 243 •	stejar	rustic	P 43	10	buc	22,85	1 buc
110 625 244 •	anin		603	10	buc	22,85	1 buc
110 625 245 •	arin maro		426	10	buc	22,85	1 buc
110 625 246 •	frasin		84	10	buc	22,85	1 buc
110 625 247 •	frasin natur		425	10	buc	22,85	1 buc
110 625 248 •	molid	antichizat	428	10	buc	22,85	1 buc
110 625 249 •	pin	roscat	505	10	buc	22,85	1 buc
110 625 250 •	cires	inchis	515	10	buc	22,85	1 buc
110 625 251 •	cires		572	10	buc	22,85	1 buc
110 625 252 •	cires		622	10	buc	22,85	1 buc
110 625 253 •	cires	deschis	510	10	buc	22,85	1 buc
110 625 254 •	cires	mediu	1349	10	buc	22,85	1 buc
110 625 255 •	cires	mediu	632	10	buc	22,85	1 buc
110 625 256 •	cires	roscata	541	10	buc	22,85	1 buc
110 625 257 •	larch		1029	10	buc	22,85	1 buc
110 625 258 •	limba (Terminalia superba)	deschis	513	10	buc	22,85	1 buc
110 625 259 •	limba deschis	deschis	118	10	buc	22,85	1 buc
110 625 260 •	macoré		574	10	buc	22,85	1 buc
110 625 261 •	mahon		583	10	buc	22,85	1 buc
110 625 262 •	mahon		213	10	buc	22,85	1 buc

continuare pe pagina urmatoare

Grupa produs D00 D12

continuarea paginii

## Ceara tare reparatii BAO

Art. nr.	Culoare	Varianta	Cod culoare	UI	UM	Pret RON	per
110 625 263	mahon	mediu	556	10	buc	22,85	1 buc
110 625 264	mahon	maro	560	10	buc	22,85	1 buc
110 625 265	mahon	roscat	581	10	buc	22,85	1 buc
110 625 266	maro		520	10	buc	22,85	1 buc
110 625 267	gri	deschis	7035	10	buc	22,85	1 buc
110 625 268	gri	mediu	525	10	buc	22,85	1 buc
110 625 269	nuc		562	10	buc	22,85	1 buc
110 625 270	nuc	mediu	575	10	buc	22,85	1 buc
110 625 271	nuc	mediu	566	10	buc	22,85	1 buc
110 625 272	nuc	mediu	208	10	buc	22,85	1 buc
110 625 273	nuc	deschis	564	10	buc	22,85	1 buc
110 625 274	nuc	inchis	586	10	buc	22,85	1 buc
110 625 275	nuc	inchis	219	10	buc	22,85	1 buc
110 625 276	nuc	natur	592	10	buc	22,85	1 buc
110 625 277	nuc	roscat	585	10	buc	22,85	1 buc
110 625 278	cafeniu		573	10	buc	22,85	1 buc
110 625 279	ulm		509	10	buc	22,85	1 buc
110 625 280	ulm	deschis	506	10	buc	22,85	1 buc
110 625 281	negru		600	10	buc	22,85	1 buc
110 625 282	negru-maro		587	10	buc	22,85	1 buc
110 625 283	teak	inchis	216	10	buc	22,85	1 buc
110 625 284	transparent		701	10	buc	22,85	1 buc
110 625 285	alb		591	10	buc	22,85	1 buc
110 625 286	crem-alb		655	10	buc	22,85	1 buc
110 625 287	wenge		578	10	buc	22,85	1 buc



Grupa produs D00 D12



## Set ceara tare reparatii lemn 606 BAO

Contine 22 de culori. Practic si flexibil – intr-o cutie de plastic la indemana.

22 de culori de ceara de baza pentru lemn.

Baterie de topire.

Stilou pentru ceara.



Art. nr.	UI	UM	Pret RON	per
110 625 210	1	buc	575,50	1 buc

Grupa produs D00 D12





## Set ceara tare de reparatii lemn BAO

Produs special pentru repararea suprafetelor din lemn si plastic. Pentru toate deteriorarile din zonele de suprafata si de margine care sunt supuse unei utilizari intense. Ceara este rezistenta la lumina, si poate fi sigilata de preferinta, cu lacuri nitro. Sunt posibile acoperiri finale cu vopsele pe baza de apa. Verificati compatibilitatea cu propriile teste de pulverizare.

Articolul include:  
 Intre negru si alb 20 de bare  
 Artar / 502  
 Copac de par deschis / 547  
 Stejar verde / 516  
 Stejar deschis / 561  
 Stejar mediu / 517  
 Stejar natur / 508  
 Pin roscat / 505  
 Cires inchis / 515  
 Limba deschis / 513  
 Macoré / 574  
 Mahon / 583  
 Mahon mediu / 556  
 Mansonia / 520  
 Gri mediu / 525  
 Nuc mediu II / 575  
 Cafeniu / 573  
 Negru P 16 / 600  
 Maro inchis / 587  
 Alb / 591  
 Wenge / 578



Art. nr.	Culoare	Lungime mm	UI	UM	Pret RON	per
110 625 211 •	alb-negru	80	1	pa	354,60	1 pa

Grupa produs D00 D12



## Set ceara tare de reparatii lemn BAO

Produs special pentru repararea suprafetelor din lemn si plastic. Pentru toate deteriorarile din zonele de suprafata si de margine care sunt supuse unei utilizari intense. Ceara este rezistenta la lumina, si poate fi sigilata de preferinta, cu lacuri nitro. Sunt posibile acoperiri finale cu vopsele pe baza de apa. Verificati compatibilitatea cu propriile teste de pulverizare.

Articolul include:  
 20 de baghete  
 Mesteacan / 124  
 Fag / 433  
 Fag inchis / 519  
 Fag natural / 533  
 Stejar mediu / 109  
 Stejar natural / 508  
 Stejar rustic / P 43  
 Arin / 603  
 Cenusiu / 84  
 Ciresar deschis / 510  
 Ciresar mediu / 1349  
 Gri deschis RAL / 7035  
 Mahon / 213  
 Rosu-mahon rosiatric / 581  
 Nuc inchis / 219  
 Nuc mediu / 208  
 Negru RAL 9005 / 600  
 Tec inchisa / 216  
 Transparent / 701  
 Alb / 591



Art. nr.	Culoare	Lungime mm	UI	UM	Pret RON	per
110 625 213 •	culori de baza	80	1	pa	354,60	1 pa

Grupa produs D00 D12



## Lac transparent BAO- Spray 800

Lacul transparent Bao-Spray 800 este disponibil in variantele lucios, satinat si mat

Destinatia produsului:

pentru retusuri profesionale  
pentru refinisare profesionala  
potrivit pentru colorarea si revopsirea mobilierului sau a materialelor din lemn pentru interior  
pelicula de lac este transparenta si rezista la uzura normala

Art. nr.	Continut ml	Varianta	UI	UM	Pret RON	per
110 625 901 •	150	lucios	1	buc	73,68	1 buc
110 625 902 •	300	Lucios	1	buc	103,69	1 buc
110 625 903 •	150	semi lucios	1	buc	73,68	1 buc
110 625 904 •	300	semi lucios	1	buc	103,69	1 buc
110 625 905 •	150	mat	1	buc	73,68	1 buc
110 625 906 •	300	mat	1	buc	103,69	1 buc
110 625 907 •	150	mat intens	1	buc	73,68	1 buc
110 625 908 •	300	mat intens	1	buc	103,69	1 buc

Grupa produs D00 D12



## Racleta pentru ceara tare BAO

Racleta pentru prelucrarea de ceara aplicata.

Art. nr.	Lungime mm	Latime mm	UI	UM	Pret RON	per
101 163 053 •	120	40	1	buc	59,48	1 buc

Grupa produs A00



## Dispozitiv cu baterii pentru topirea cerii dure cu baterii BAO

Dispozitiv cu baterii pentru topirea cerii dure.  
Timp de incalzire: aproximativ 12 secunde  
Baterii (LR6 / AA) incluse.

Art. nr.	UI	UM	Pret RON	per
101 163 054 •	1	buc	282,82	1 buc

Grupa produs A00





## Pix de retus lemn BAO

Pix de de retus pentru mici corecturi de culoare pe suprafete din lemn.

Se poate utiliza si pentru canturi.

Culoare rezistenta la lumina, care se caracterizeaza printr-o aderenta foarte buna.

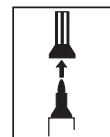
Tinctura pe baza de alcool ecologic.

Se usuca in timp foarte scurt.

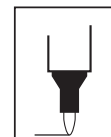
Se livreaza in 24 de culori standard conform codurilor BAO 200.

Art. nr.	Culoare	Cod culoare	UI	UM	Pret RON	per
110 625 522	fag natur	533	12	buc	30,42	1 buc
110 625 523	stejar deschis	561	12	buc	30,42	1 buc
110 625 524	stejar mediu	517	12	buc	30,42	1 buc
110 625 525	ulm deschis	506	12	buc	30,42	1 buc
110 625 526	cires	545	12	buc	30,42	1 buc
110 625 527	cires deschis	510	12	buc	30,42	1 buc
110 625 528	rustic	P-43	12	buc	30,42	1 buc
110 625 529	mahon	581	12	buc	30,42	1 buc
110 625 530	nuc mediu	566	12	buc	30,42	1 buc
110 625 531	nuc inchis	586	12	buc	30,42	1 buc
110 625 532	teak	271	12	buc	30,42	1 buc
110 625 533	negru	600	12	buc	30,42	1 buc

Grupa produs D00 D12



Deschidere



Retusare



Inchidere

## Manusi de lucru GEBOL Micro Flex

Calitate profesionala din tesatura fina fara cusaturi.

Acoperire palma poliester cu poliuretan

Forma buna si siguranta de manevrare

Rezistenta mare la frecare

Simt bun tactil.

Domenii de aplicare: lucrari de montaj

Set = 12 perechi

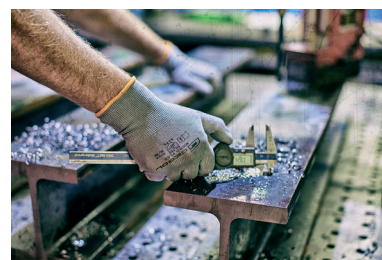
Material: Poliester cu poliuretan

Norma: EN 388

Categorie: Categoria II

Art. nr.	Dimensiuni	Culoare	Cod culoare	UI	UM	Pret RON	per
101 175 414	6	gri	albastru	12	per	6,89	1 per
101 175 415	7	gri	rosu	12	per	6,89	1 per
101 175 416	8	gri	portocaliu	12	per	6,89	1 per
101 175 417	9	gri	alb	12	per	6,89	1 per
101 175 418	10	gri	galben	12	per	6,89	1 per
101 175 419	11	gri	negru	12	per	6,89	1 per
101 175 420	12	gri	albastru inchis	12	per	6,89	1 per

Grupa produs ASO AS1



EN 388



3121X



## Manusi protectie GEBOL Eco Grip

Calitate profesionala din tesatura fina fara cusaturi

Acoperire palma latex pentru un confort sporit

Aderenta sigura chiar si la obiecte umede

Forma ergonomica.

Domenii de utilizare: prelucrare metal, industria lemnului, transport si logistica, gradinarit si amenajare spatii verzi, constructii si mestesugarie.

Set = 12 perechi

Material: Poliester cu acoperire latex-crinkle

Norma: EN 388

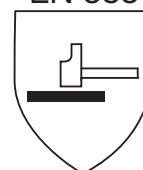
Categorie: categoria II

Art. nr.	Dimensiuni	Culoare	Cod culoare	UI	UM	Pret RON	per
101 175 473	8	rosu/gri	portocaliu	12	per	10,54	1 per
101 175 474	9	rosu/gri	alb	12	per	10,15	1 per
101 175 475	10	rosu/gri	galben	12	per	10,15	1 per

Grupa produs ASO AS1



EN 388



2131X





## Ochelari de protectie GEBOL Safety Comfort

Design sport cu un confort ridicat de purtare.  
Suport nas flexibil, moale.  
Protectie laterala integrata.  
Bratele se pot ajusta in lungime si curbare.  
Filtru UV.  
Clasa optica I.

Norma: EN 166

Art. nr.	Lentila	Anti aburire	Culoare rama	UM	Pret RON	per
101 175 484 •	Transparent	nu	negru/galben	buc	22,31	1 buc

Grupa produs ASO



transparent



colorat

## Honeywell

### Ochelari protectie HONEYWELL Millenia 2G

Material al ramei moale si flexibil pentru un confort de purtare sporit pe durata intregii zile.  
Protejeaza ochii, obraji / templele si asigura protectia utilizatorului impotriva particulelor, a prafului si a pericolelor cauzate de lovituri si socuri, vedere panoramica excelenta.  
Potrivit pentru toate domeniile  
Cu snur.  
Protectie UV.

Norma: EN 166

Art. nr.	Lentila	Anti aburire	Culoare rama	Greutate g	UM	Pret RON	per
101 170 295 •	transparent	da	negru	32	buc	44,48	1 buc
101 170 296 •	galben	da	negru	32	buc	50,43	1 buc
101 170 297 •	gri	da	negru	32	buc	50,43	1 buc

Grupa produs ASO



lentila transparenta



lentila galbena



lentila gri

## Honeywell

### Ochelari protectie HONEYWELL Armamax AX

Ochelarii de protectie rezistenti la zgariere.  
Cu brate laterale curbate.  
Lateralele si cantul superior cu aspect mat.  
Se pot folosi foarte bine cu cei mai multi ochelari de corectie, protectie UV.

Norma: EN 166/ EN 169

Art. nr.	Lentila	Anti aburire	Culoare rama	Greutate g	UM	Pret RON	per
101 178 305 •	transparent	nu	transparent	46	buc	50,83	1 buc

Grupa produs ASO



## Dopuri protectie auz HONEYWELL Smartfit

Protectie auz cu adaptare individuala. SmartFit utilizeaza materiale avansate, ce reactioneaza la temperatura din interiorul urechii. Cand se incalzeste SmartFit, preia forma canalului auditiv. Cand se scoate, SmartFit revine la forma initiala si poate fi folosit din nou.

Cutie de depozitare HearPack.  
Sistem banda unic, detasabil.

Art. nr.	Izolare fonica	UM	Pret RON	per
101 170 115 •	SNR = 30 dB	per	9,87	1 per

Grupa produs ASO



## Genunchiere KNEETEK Poly 250 x160

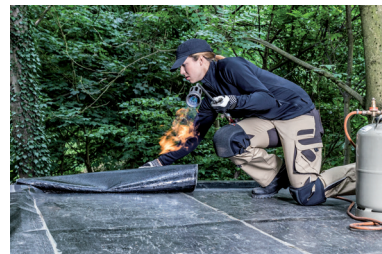
Acoperire poliuretanică specială foarte rezistentă la alunecare.  
Pentru lucrările care necesită aderență.  
Confort de purtare ridicat.  
Proprietăți excelente de amortizare.  
Poate fi purtată direct pe piele.  
Rezistentă la apă.

Ideala pentru: faiantari, gradinari, mecanici, instalatori etc.

Dimensiune: 250x160 mm  
Norma: EN 14404, PSA Typ 1

Art. nr.	Grosime mm	Greutate g	UM	Pret RON	per
101 173 795 •	20	140	per	311,61	1 per

Grupa produs ASO





## Jacheta KÜBLER Activiq 1250

Buzunar EasyBrand in piept pentru o personalizare mai usoara.  
Elemente contrastante: insertie laterala in fata si in spate, insertie pe umar si pe brat, insertie pe maneci, ajustare la tivul manecii.  
Cu elemente reflectorizante pe umerii din fata si din spate si pe insertia de pe bratul superior. 2 buzunare Napoleon cu fermoar, 2 buzunare laterale cu fermoar.  
Stanga: buzunar interior cu velcro, buzunar pe brat cu buzunar integrat pentru pixuri.  
Fermoar frontal, cu buton de presare si aparatoare de barba si barbie, guler ridicat/intors.  
Maneci cu croiala ergonomica, cu zone de miscare suplimentare pentru o mai mare libertate de miscare, tivul manecilor reglabil cu velcro.

Culoare: maro nisip/ negru

Art. nr.	Dimensiuni	Greutate g/m <sup>2</sup>	Material	UM	Pret RON	per
101 169 144 •	S	270	65% poliester / 35% bumbac	buc	551,57	1 buc
101 169 145 •	M	270	65% poliester / 35% bumbac	buc	551,57	1 buc
101 169 146 •	L	270	65% poliester / 35% bumbac	buc	551,57	1 buc
101 169 147 •	XL	270	65% poliester / 35% bumbac	buc	551,57	1 buc
101 169 148 •	XXL	270	65% poliester / 35% bumbac	buc	606,46	1 buc

Grupa produs AS6



## Vesta KÜBLER Activiq 7250

Buzunar EasyBrand la piept pentru personalizare mai usoara.  
Elemente contrast: insertii laterale pe fata si spate, insertii pe umeri.  
Fermoare negre pentru toate culorile.  
Elemente reflectorizante: pe umerii din fata si din spate. 2 buzunare Napoleon cu fermoar, 2 buzunare laterale cu fermoar.  
Buzunar pentru pix pe buzunarul de la piept din dreapta.  
Stanga: buzunar interior cu velcro.  
Fermoar frontal acoperit cu husa, buton cu apasare si protectie pentru barba si barbie, guler ridicat/intors.

Culoare: maro nisip/ negru

Art. nr.	Dimensiuni	Greutate g/m <sup>2</sup>	Material	UM	Pret RON	per
101 170 605 •	S	270	65% poliester / 35% bumbac	buc	519,53	1 buc
101 170 606 •	M	270	65% poliester / 35% bumbac	buc	519,53	1 buc
101 170 607 •	L	270	65% poliester / 35% bumbac	buc	519,53	1 buc
101 170 608 •	XL	270	65% poliester / 35% bumbac	buc	519,53	1 buc
101 170 609 •	XXL	270	65% poliester / 35% bumbac	buc	571,17	1 buc

Grupa produs AS6



## Salopeta KÜBLER Activiq 3250

Linii ergonomice pentru mai multa libertate de miscare. 2 buzunare laterale, 2 buzunare la spate, buzunarul din dreapta cu clapeta si buton de presare, buzunar pentru metru positionat ergonomic pe cusatura laterala.

Stanga: buzunar pe coapsa cu clapeta si buton de presare, buzunar atasat pentru pixuri, buzunar integrat pentru smartphone.

Buzunar pentru bavetica cu clapeta si buton de presare, buzunar atasat pentru pixuri.

Curele elastice cu catarama din plastic rezistent la impact si rezistent la caldura.

Ergonomic, protectie ridicata pentru rinichi, insertie elastica in talie.

Genunchi cu zona de miscare. Buzunare de protectie a genunchiului din CORDURA®:

Certificata conform EN 14404:2004 + A1:2010 tip 2.

Elemente contrastante: deasupra si dedesubtul genunchiului, insertie laterala, bucla de centura la partea din spate a taliei.

Buzunar Cordura®.

Elemente reflectorizante pentru o mai buna vizibilitate.



Culoare: maro nisip/ negru

Art. nr.	Dimensiuni	Greutate g/m <sup>2</sup>	Material	UM	Pret RON	per
101 169 048	46	270	65% poliester/35% bumbac	buc	598,08	1 buc
101 169 049	48	270	65% poliester/35% bumbac	buc	598,08	1 buc
101 169 050	50	270	65% poliester/35% bumbac	buc	598,08	1 buc
101 169 051	52	270	65% poliester/35% bumbac	buc	598,08	1 buc
101 169 052	54	270	65% poliester/35% bumbac	buc	598,08	1 buc
101 169 053	56	270	65% poliester/35% bumbac	buc	657,56	1 buc
101 169 054	58	270	65% poliester/35% bumbac	buc	657,56	1 buc
101 169 055	60	270	65% Poliester/35% bumbac	buc	657,56	1 buc

Grupa produs AS6

## Pantaloni lungi KÜBLER Activiq 2250

Linii ergonomice pentru mai multa libertate de miscare. 2 buzunare laterale, 2 buzunare spate, dreapta cu clapeta si buton de presare. Buzunar pentru metru positionat ergonomic pe cusatura laterala.

Stanga: buzunar pe coapsa cu clapeta si buton de presare, buzunar atasat pentru pixuri, buzunar integrat pentru smartphone. Insertie elastica in talie. Genunchi preformat cu zona de miscare, puncte de stres fixate cu curele.

Elemente contrastante: deasupra si sub genunchi, insertie laterala, bucla de centura la talia din spate.

Elemente reflectorizante pentru o mai buna vizibilitate.



Culoare: maro nisip/ negru

Art. nr.	Dimensiuni	Greutate g/m <sup>2</sup>	Material	UM	Pret RON	per
101 169 000	46	270	65% poliester/35% bumbac	buc	438,96	1 buc
101 169 001	48	270	65% poliester/35% bumbac	buc	438,96	1 buc
101 169 002	50	270	65% poliester/35% bumbac	buc	438,96	1 buc
101 169 003	52	270	65% poliester/35% bumbac	buc	438,96	1 buc
101 169 004	54	270	65% poliester/35% bumbac	buc	438,96	1 buc
101 169 005	56	270	65% poliester/35% bumbac	buc	482,49	1 buc
101 169 006	58	270	65% poliester/35% bumbac	buc	482,49	1 buc
101 169 007	60	270	65% poliester/35% bumbac	buc	482,49	1 buc

Grupa produs AS6





## Pantaloni scurți KÜBLER Activiq 2450

Linii ergonomice pentru mai multa libertate de miscare. 2 buzunare laterale, 2 buzunare spate, dreapta cu clapeta si buton de presare. Buzunar pentru metru positionat ergonomic pe cusatura laterala. Stanga: buzunar pe coapsa cu clapeta si buton de presare, buzunar atasat pentru pixuri, buzunar integrat pentru smartphone. Insetie elastica in talie. Genunchi preformat cu zona de miscare, puncte de stres fixate cu curele. Elemente contrastante: deasupra si sub genunchi, insetie laterala, bucla de centura la talia din spate. Elemente reflectorizante pentru o mai buna vizibilitate.

Culoare: maro nisip/ negru



Art. nr.	Dimensiuni	Greutate g/m <sup>2</sup>	Material	UM	Pret RON	per
101 169 096 •	46	270	65% poliester / 35% bumbac	buc	337,30	1 buc
101 169 097 •	48	270	65% poliester / 35% bumbac	buc	337,30	1 buc
101 169 098 •	50	270	65% poliester / 35% bumbac	buc	337,30	1 buc
101 169 099 •	52	270	65% poliester / 35% bumbac	buc	337,30	1 buc
101 169 100 •	54	270	65% poliester / 35% bumbac	buc	337,30	1 buc
101 169 101 •	56	270	65% poliester / 35% bumbac	buc	370,69	1 buc
101 169 102 •	58	270	65% poliester / 35% bumbac	buc	370,69	1 buc
101 169 103 •	60	270	65% poliester / 35% bumbac	buc	370,69	1 buc

Grupa produs AS6



## Jacheta KÜBLER Pulsschlag 1324

Buzunar EasyBrand la piept - pentru personalizare mai usoara.

Elemente de contrast: insetii in talie pe fata si pe spate, contururi jug si maneci, matlasare contur, intarituri CORDURA®.

Elemente reflectorizante: plasate in fata si in spate.

Stanga: buzunar Napoleon si buzunar pentru pix, 2 buzunare la piept cu clape si inchidere cu velcro, 2 buzunare laterale cu inchidere cu capse, 2 buzunare interioare, dreapta cu buzunar pentru smartphone. Fata cu fermoar si protectie pentru barba si barbie, guler ridicat/intors in jos, cu insetie elastica confortabila in gat. Maneci croite ergonomic cu zone suplimentare de miscare pentru mai multa libertate, umar, mansete si tiv cu insetii elastice. Zona cotului cu ranforsare CORDURA®.

Culoare: antracit-negru



Art. nr.	Dimensiuni	Greutate g/m <sup>2</sup>	Material	UM	Pret RON	per
101 169 246 •	46	260	65% poliester-35% bumbac	buc	518,86	1 buc
101 169 247 •	48	260	65% poliester-35% bumbac	buc	518,86	1 buc
101 169 248 •	50	260	65% poliester-35% bumbac	buc	518,86	1 buc
101 169 249 •	52	260	65% poliester-35% bumbac	buc	518,86	1 buc
101 169 250 •	54	260	65% poliester-35% bumbac	buc	518,86	1 buc
101 169 251 •	56	260	65% poliester-35% bumbac	buc	570,50	1 buc
101 169 252 •	58	260	65% poliester-35% bumbac	buc	570,50	1 buc
101 169 253 •	60	260	65% poliester-35% bumbac	buc	570,50	1 buc

Grupa produs AS6

## Salopeta KÜBLER Pulsschlag 3324

Linii ergonomice pentru mai multa libertate de miscare. 2 buzunare laterale, 2 buzunare spate cu ranforsare CORDURA® dreapta cu clapeta si inchidere Velcro. Dreapta: buzunar cu intarire CORDURA® si buzunar suplimentar cu fermoar, ideal pentru smartphone-uri.

Stanga: Buzunar pentru coapse cu ranforsare CORDURA®, cu clapeta si inchidere Velcro, cu fermoar, buzunar pentru baveta cu ranforsare CORDURA®, cu clapeta si inchidere Velcro.

Curele elastice cu inchizator de plastic rezistent la impact si la caldura.

Protectie ergonomica, ridicata pentru rinichi.

Insertie elastica in talie. Genunchi cu zona de miscare. Buzunare de protectie a genunchilor din CORDURA®: Certificata conform EN 14404:2004 + A1:2010 tip 2, nivel de performanta 1 in combinatie cu pernuta de protectie a genunchilor Art. 8108 9119-45. Elemente de contrast: Insertie laterala in panoul din fata al pantalonilor, cusaturi laterale, intaritari CORDURA®.

Elemente reflectorizante: amplasate in fata, pe laterale si in spate.



Culoare: antracit-negru

Art. nr.	Dimensiuni	Greutate g/m <sup>2</sup>	Material	UM	Pret RON	per
101 169 198 •	46	260	65% poliester-35% bumbac	buc	703,93	1 buc
101 169 199 •	48	260	65% poliester-35% bumbac	buc	703,93	1 buc
101 169 200 •	50	260	65% poliester-35% bumbac	buc	703,93	1 buc
101 169 201 •	52	260	65% poliester-35% bumbac	buc	703,93	1 buc
101 169 202 •	54	260	65% poliester-35% bumbac	buc	703,93	1 buc
101 169 203 •	56	260	65% poliester-35% bumbac	buc	773,96	1 buc
101 169 204 •	58	260	65% poliester-35% bumbac	buc	773,96	1 buc
101 169 205 •	60	260	65% poliester-35% bumbac	buc	773,96	1 buc

Grupa produs AS6

## Pantaloni KÜBLER Pulsschlag High 2324

Linii ergonomice pentru mai multa libertate de miscare, 2 buzunare laterale, 2 buzunare la spate cu intarire CORDURA®, cu clapa si inchidere Velcro.

Dreapta: buzunar liber, cu rigle duble, cu intarire CORDURA® si buzunar suplimentar cu fermoar, ideal pentru smartphone-uri.

Stanga: buzunar pe coapsa cu intarire CORDURA®, clapa si inchidere Velcro, buzunar suplimentar cu fermoar. Banda elastica in talie. Genunchi cu zona de miscare. Buzunare de protectie pentru genunchi cu clapa si velcro. Puncte de tensiune asigurate cu bare, buzunare de protectie pentru genunchi din CORDURA®: certificate conform EN 14404:2004 + A1:2010 tip 2, nivel de performanta 1 in combinatie cu protectia genunchilor articol 8108 9119-45.

Elemente contrastante: insertie laterala in partea din fata a pantalonilor, matlasare cu cusaturi laterale, intaritari CORDURA® stretch: culoare neagra pentru toate combinatiile de culori. Elemente reflectorizante: plasate pe fata, lateral si spate - pentru o mai buna vizibilitate.



Culoare: antracit-negru

Art. nr.	Dimensiuni	Greutate g/m <sup>2</sup>	Material	UM	Pret RON	per
101 169 174 •	46	260	65% poliester/35% bumbac	buc	620,52	1 buc
101 169 175 •	48	260	65% poliester/35% bumbac	buc	620,52	1 buc
101 169 176 •	50	260	65% poliester/35% bumbac	buc	620,52	1 buc
101 169 177 •	52	260	65% poliester/35% bumbac	buc	620,52	1 buc
101 169 178 •	54	260	65% poliester/35% bumbac	buc	620,52	1 buc
101 169 179 •	56	260	65% poliester/35% bumbac	buc	682,30	1 buc
101 169 180 •	58	260	65% poliester/35% bumbac	buc	682,30	1 buc
101 169 181 •	60	260	65% poliester/35% bumbac	buc	682,30	1 buc

Grupa produs AS6



## Pantaloni scurti KÜBLER Pulsschlag 2524

Linii ergonomice pentru mai multa libertate de miscare. 2 buzunare laterale cu functie overreach, 2 buzunare spate cu intaritura CORDURA®, dreapta cu clapeta si inchidere Velcro.

Dreapta: buzunar cu intaritura CORDURA® si buzunar suplimentar cu fermoar, ideal pentru smartphone-uri.

Stanga: Buzunar pe coapsa cu intaritura CORDURA®, cu clapeta si inchidere Velcro, buzunar suplimentar cu fermoar.

Elemente de contrast: insertie laterala, cusaturi laterale, intarituri CORDURA®.

Elemente reflectorizante: plasate in partea din fata.

Culoare: antracit-negru



Art. nr.	Dimensiuni	Greutate g/m <sup>2</sup>	Material	UM	Pret RON	per
101 169 222 •	46	260	65% poliester/ 35% bumbac	buc	354,33	1 buc
101 169 223 •	48	260	65% poliester/ 35% bumbac	buc	354,33	1 buc
101 169 224 •	50	260	65% poliester/ 35% bumbac	buc	354,33	1 buc
101 169 225 •	52	260	65% poliester/ 35% bumbac	buc	354,33	1 buc
101 169 226 •	54	260	65% poliester/ 35% bumbac	buc	354,33	1 buc
101 169 227 •	56	260	65% poliester/ 35% bumbac	buc	389,48	1 buc
101 169 228 •	58	260	65% poliester/ 35% bumbac	buc	389,48	1 buc
101 169 229 •	60	260	65% poliester/ 35% bumbac	buc	389,48	1 buc

Grupa produs AS6

## Tricou Iconic T FRUIT OF THE LOOM Tip F130

Tricou din bumbac tricatat cu nervuri 1x1, si banda la gat in aceeasi culoare.

Art. nr.	Culoare	Dimensiuni	Greutate g/m <sup>2</sup>	Material	UM	Pret RON	per
101 172 678	alb	S	145	100% bumbac	buc	30,28	1 buc
101 172 679	alb	M	145	100% bumbac	buc	30,28	1 buc
101 172 680	alb	L	145	100% bumbac	buc	30,28	1 buc
101 172 681	alb	XL	145	100% bumbac	buc	30,28	1 buc
101 172 682	alb	XXL	145	100% bumbac	buc	30,28	1 buc
101 172 683	gri deschis	S	150	97% bumbac/ 3% poliester	buc	35,83	1 buc
101 172 684	gri deschis	M	150	97% bumbac/ 3% poliester	buc	35,83	1 buc
101 172 685	gri deschis	L	150	97% bumbac/ 3% poliester	buc	35,83	1 buc
101 172 686	gri deschis	XL	150	97% bumbac/ 3% poliester	buc	35,83	1 buc
101 172 687	gri deschis	XXL	150	97% bumbac/ 3% poliester	buc	35,83	1 buc
101 172 688	gri inchis	S	150	50% bumbac/ 50% poliester	buc	35,83	1 buc
101 172 689	gri inchis	M	150	50% bumbac/ 50% poliester	buc	35,83	1 buc
101 172 690	gri inchis	L	150	50% bumbac/ 50% poliester	buc	35,83	1 buc
101 172 691	gri inchis	XL	150	50% bumbac/ 50% poliester	buc	35,83	1 buc
101 172 692	gri inchis	XXL	150	50% bumbac/ 50% poliester	buc	35,83	1 buc
101 172 698	rosu	S	150	100% bumbac	buc	35,83	1 buc
101 172 699	rosu	M	150	100% bumbac	buc	35,83	1 buc
101 172 700	rosu	L	150	100% bumbac	buc	35,83	1 buc
101 172 701	rosu	XL	150	100% bumbac	buc	35,83	1 buc
101 172 702	rosu	XXL	150	100% bumbac	buc	35,83	1 buc
101 172 703	albastru	S	150	100% bumbac	buc	35,83	1 buc
101 172 704	albastru	M	150	100% bumbac	buc	35,83	1 buc
101 172 705	albastru	L	150	100% bumbac	buc	35,83	1 buc
101 172 706	albastru	XL	150	100% bumbac	buc	35,83	1 buc
101 172 707	albastru	XXL	150	100% bumbac	buc	35,83	1 buc
101 172 693	negru	S	150	100% bumbac	buc	35,83	1 buc
101 172 694	negru	M	150	100% bumbac	buc	35,83	1 buc
101 172 695	negru	L	150	100% bumbac	buc	35,83	1 buc
101 172 696	negru	XL	150	100% bumbac	buc	35,83	1 buc
101 172 697	negru	XXL	150	100% bumbac	buc	35,83	1 buc



Grupa produs AS0



## Bluza FRUIT OF THE LOOM Premium Type F324N gri deschis

Bluza cu maneca lunga. Interior captusit pentru un confort sporit. Mansete din bumbac/ elastan si banda la gat.

Art. nr.	Culoare	Dimensiuni	Greutate g/m <sup>2</sup>	Material	UM	Pret RON	per
101 172 748	gri deschis	S	260	70% bumbac/30% poliester	buc	135,05	1 buc
101 172 749	gri deschis	M	260	70% bumbac/30% poliester	buc	135,05	1 buc
101 172 750	gri deschis	L	260	70% bumbac/30% poliester	buc	135,05	1 buc
101 172 751	gri deschis	XL	260	70% bumbac/30% poliester	buc	135,05	1 buc
101 172 752	gri deschis	XXL	260	70% bumbac/30% poliester	buc	135,05	1 buc
101 172 753	gri inchis	S	280	70% bumbac/30% poliester	buc	135,05	1 buc
101 172 754	gri inchis	M	280	70% bumbac/30% poliester	buc	135,05	1 buc
101 172 755	gri inchis	L	280	70% bumbac/30% poliester	buc	135,05	1 buc
101 172 756	gri inchis	XL	280	70% bumbac/30% poliester	buc	135,05	1 buc
101 172 757	gri inchis	XXL	280	70% bumbac/30% poliester	buc	135,05	1 buc
101 172 758	negru	S	280	70% bumbac/30% poliester	buc	135,05	1 buc
101 172 759	negru	M	280	70% bumbac/30% poliester	buc	135,05	1 buc
101 172 760	negru	L	280	70% bumbac/30% poliester	buc	135,05	1 buc
101 172 761	negru	XL	280	70% bumbac/30% poliester	buc	135,05	1 buc
101 172 762	negru	XXL	280	70% bumbac/30% poliester	buc	135,05	1 buc
101 172 763	rosu	S	280	70% bumbac/30% poliester	buc	135,05	1 buc
101 172 764	rosu	M	280	70% bumbac/30% poliester	buc	135,05	1 buc
101 172 765	rosu	L	280	70% bumbac/30% poliester	buc	135,05	1 buc
101 172 766	rosu	XL	280	70% bumbac/30% poliester	buc	135,05	1 buc
101 172 767	rosu	XXL	280	70% bumbac/30% poliester	buc	135,05	1 buc
101 172 768	albastru	S	280	70% bumbac/30% poliester	buc	135,05	1 buc
101 172 769	albastru	M	280	70% bumbac/30% poliester	buc	135,05	1 buc
101 172 770	albastru	L	280	70% bumbac/30% poliester	buc	135,05	1 buc
101 172 771	albastru	XL	280	70% bumbac/30% poliester	buc	135,05	1 buc
101 172 772	albastru	XXL	280	70% bumbac/30% poliester	buc	135,05	1 buc

Grupa produs ASO



## Sandale de siguranta COFRA New Brenta S1P

Incaltaminte antistatica cu talpa rezistenta la hidrocarburi si la alunecare (1100N).  
Preia energia in zona calcaiului.

Bombeau: otel 200 J  
 Material: piele de caprioara perforata  
 Manson: material textil, respirabil, absorbtie si eliberare a umezelii, rezistent la abraziune  
 Brant: brant anatomic, perforat din EVA si material textil, antistatic  
 Talpa: DUO PU, antiderapanta  
 Tapla intermediara: otel INOX  
 Norma: EN ISO 20345:2011  
 Latime: 11 Mondopoint



Art. nr.	Dimensiuni	UM	Pret RON	per
101 179 589	36	per	282,14	1 per
101 179 590	37	per	282,14	1 per
101 179 591	38	per	282,14	1 per
101 179 592	39	per	282,14	1 per
101 179 593	40	per	282,14	1 per
101 179 594	41	per	282,14	1 per
101 179 595	42	per	282,14	1 per
101 179 596	43	per	282,14	1 per
101 179 597	44	per	282,14	1 per
101 179 598	45	per	282,14	1 per
101 179 599	46	per	282,14	1 per
101 179 600	47	per	282,14	1 per
101 179 601	48	per	282,14	1 per

Grupa produs AS5

## Incaltaminte de protectie COFRA New Tigri S1P SRC

Incaltaminte antistatica cu talpa rezistenta la hidrocarburi si rezistenta la alunecare (1100N), preluarea energiei in zona calcaiului.

Bombeau: otel 200 J  
 Material: piele Suede perforata  
 Manson: din tesatura, absoarbe si elibereaza umiditatea, permite respiratia piciorului, rezistent la abraziune  
 Brant: talpa anatomica, perforata din EVA si stofa, antistatica, suport optim  
 Talpa: talpa DUO PU antiderapanta  
 Norma: EN ISO 20345:2011  
 Latime: 11 Mondopoint



Art. nr.	Dimensiuni	Tapla intermediara	UM	Pret RON	per
101 179 520	36	inox	per	280,11	1 per
101 179 521	37	inox	per	280,11	1 per
101 179 522	38	inox	per	280,11	1 per
101 179 523	39	inox	per	280,11	1 per
101 179 524	40	inox	per	280,11	1 per
101 179 525	41	inox	per	280,11	1 per
101 179 526	42	inox	per	280,11	1 per
101 179 527	43	inox	per	280,11	1 per
101 179 528	44	inox	per	280,11	1 per
101 179 529	45	inox	per	280,11	1 per
101 179 530	46	inox	per	280,11	1 per
101 179 531	47	inox	per	280,11	1 per
101 179 532	48	inox	per	280,11	1 per

Grupa produs AS5



## Gheata de siguranta COFRA Riga S3 SRC

Gheata antistatica, avand talpa rezistenta la hidrocarburi (1100N).  
 Fata din piele hidrofuga, gofrata.

Brant: antistatic, perforat, captuseala din tesatura, absorbtie si eliberare a umiditatii  
 Talpa: DUO PU  
 Manson: tesatura din 100% poliamid  
 Material: piele embosata hidrofuga  
 Latime: 10 Mondopoint  
 Norma: EN ISO 20345:2011



Art. nr.	Dimensiuni	UM	Pret RON	per
101 174 951 •	36	per	253,62	1 per
101 174 952 •	37	per	253,62	1 per
101 174 953 •	38	per	253,62	1 per
101 174 954 •	39	per	253,62	1 per
101 174 955 •	40	per	253,62	1 per
101 174 956 •	41	per	253,62	1 per
101 174 957 •	42	per	253,62	1 per
101 174 958 •	43	per	253,62	1 per
101 174 959 •	44	per	253,62	1 per
101 174 960 •	45	per	253,62	1 per
101 174 961 •	46	per	253,62	1 per
101 174 962 •	47	per	253,62	1 per
101 174 963 •	48	per	253,62	1 per

Grupa produs AS5

# LORDIN®



## Crema protectie piele LORDIN® Dirt&Oil Protect

Crema de protectie impotriva murdariei ce nu este solubila in apa (grafit, negru de fum, praf metalic, uleiuri, grasimi, vopsele, lacuri, rasini, adezivi, gudron si bitum etc.). Contine glicerina hidratanta, allantoina hranitoare si hamamela de intarire a pielii, fara silicon, parfumata.

Utilizare: unitati prelucratoare de metal

Art. nr.	Continut ml	UM	Pret RON	per
101 178 999 •	100	buc	23,25	1 buc

Grupa produs ASO



# LORDIN®



## Crema intretinere piele LORDIN® Basic Care

Crema de protectie a pielii pentru tot corpul. Pentru ingrijirea permanenta a pielii normale si solicitate dupa munca. Absorbție rapida, hraneste si sustine regenerarea pielii. Previne pielea aspra si crapata.

Cu allantoina hidratanta, emulsie O/W. Pantenolul are un efect antiinflamator si accelereaza vindecarea ranilor. Fara silicon, usor parfumata.

Art. nr.	Continut ml	Impachetare	UM	Pret RON	per
101 175 364 •	100	tub	buc	21,63	1 buc

Grupa produs ASO



# LORDIN®



## Pasta curatare maini LORDIN®Liquid Power

Pasta de spalare manuala cu agent natural.

Curata uleiuri, grasimi, grafit, praf de metal. Putere mare de curatare, fara sapun, fara solventi, valoare ph adaptata pielii, parfumata.

Art. nr.	Continut l	Impachetare	UM	Pret RON	per
101 175 396 •	0.25	tub	buc	18,52	1 buc
101 175 346 •	2	sticla Vario	buc	86,52	1 buc
101 175 389 •	3	doza	buc	135,19	1 buc
101 175 391 •	10	canistra	buc	365,96	1 buc

Grupa produs ASO



101 175 396



101 175 346



101 175 389



101 175 391





### Dozator plasturi SALVEQUICK REF490700

Dozatorul de plasturi Salvequick este de inalta calitate si usor de utilizat. Daca scoateti un platuru din dozator, hartia de protectie este indepartata automat si puteti aplica platurile cu o singura mana. Dozatorul se reincarca rapid si usor. Diferite tipuri de rezerve se potrivesc la reincarcare. Un capac transparent protejeaza impotriva prafului.

Articolul include:  
40 plasturi textili (REF 6444), 45 plasturi impermeabili (REF 6036) si 1 cheie speciala. Fiecare pachet de reincarcare contine doua dimensiuni diferite de plasturi: 72 x 19 mm si 72 x 25 mm.

Art. nr.	Dimensiune mm	UM	Pret RON	per
101 187 864 •	230 x 120 x 55	buc	145,33	1 buc

Grupa produs AS7



### Servetele sterile SALVEQUICK REF 323700

Solutia de curatare a ranilor Salvequick inlocuieste vata si solutiile lichide de curatare a ranilor. Usor si convenabil de utilizat. Bine protejat in ambalaj. Lichidul de curatare a ranilor este format din solutie salina fiziologica sterila. Steril, ambalat individual, usor de utilizat.

Art. nr.	Dimensiune cm	Continut	Tip	UM	Pret RON	per
101 187 879 •	11 x 12	20 de servetele	REF 323700	pa	35,15	1 pa
101 187 878 •	11 x 12	40 de servetele	REF 3227	pa	70,16	1 pa

Grupa produs AS7





## Gel spray arsuri CEDERROTH REF 51011005

Gel pe baza de apa pentru arsuri minore, opariri si arsuri solare.  
 Actioneaza ca o bariera temporara de protectie care calmeaza pielea, ameliorand astfel durerea.  
 Usor de aplicat (gel in sticla cu pulverizator), reutilizabil.  
 Contine conservanti.

Sistem: arsuri

Art. nr.	Continut ml	UM	Pret RON	per
101 187 877 •	100	buc	124,24	1 buc

Grupa produs AS7



## Compresa cu gel pentru arsuri CEDERROTH REF 901900

Ameliorare eficienta a durerii in cazul arsurilor, intepaturilor de insecte si arsurilor solare.  
 Contine gel pe baza de apa (>96% apa).

Sistem: arsuri

Art. nr.	UM	Pret RON	per
101 187 876 •	pa	86,39	1 pa

Grupa produs AS7



## Hidroplasturi CEDERROTH Burn Cover REF 901903

Cederroth Burn Cover protejeaza arsurile minore si amelioreaza durerea.  
 Tamponul este format dintr-un hidrogel care ajuta la ameliorarea durerii.  
 In acelasi timp, plasturele asigura un mediu umed al ranilor, care contracareaza formarea de cruste si permite o vindecare mai rapida a ranilor.  
 Tamponul nu se lipeste de rana.  
 Burn Cover este, de asemenea, potrivit pentru taieturi si abraziuni minore.  
 Culoarea sa albastra pentru o vizibilitate mai buna il face potrivit pentru utilizarea in manipularea alimentelor.

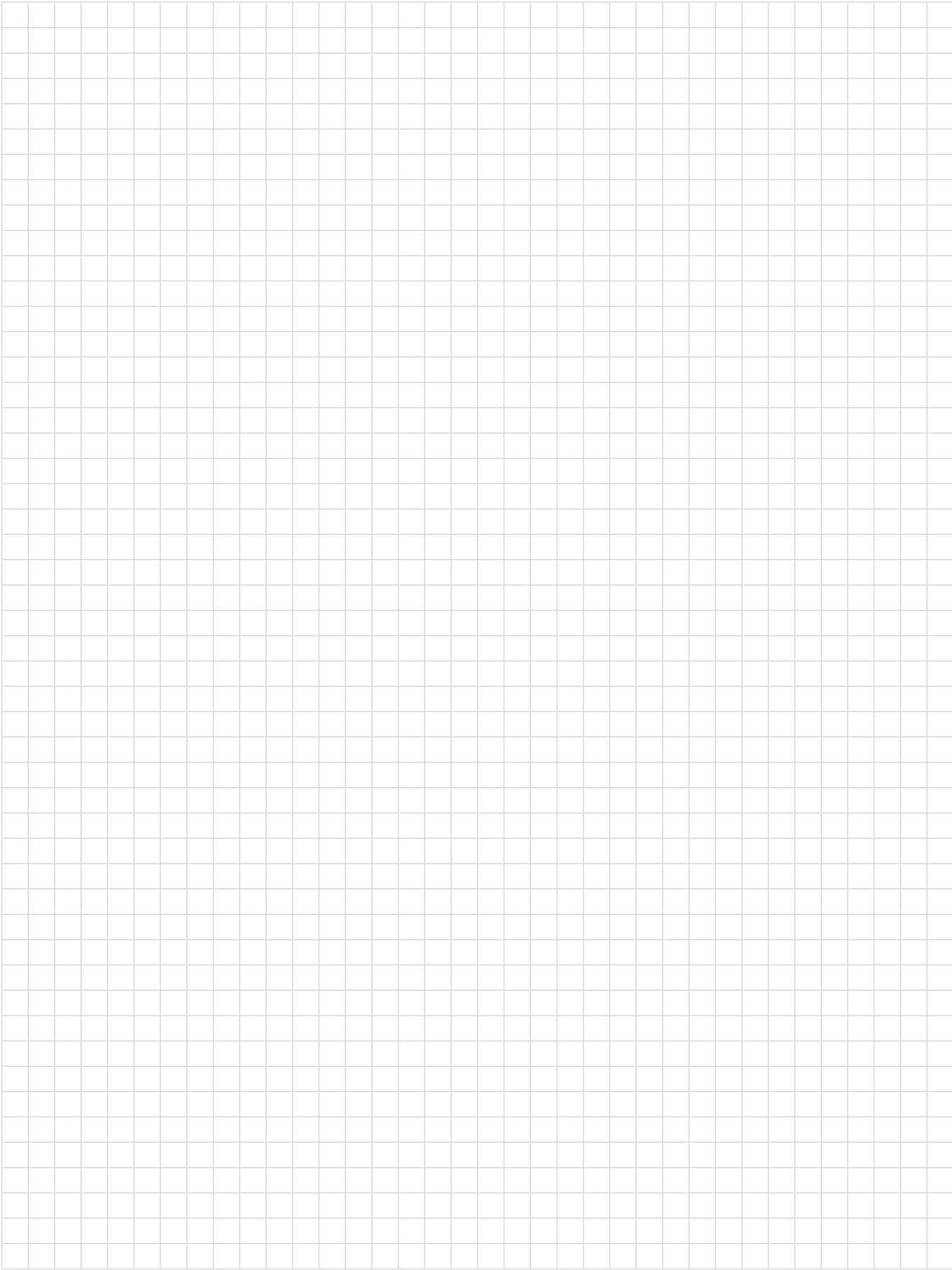
Termen de valabilitate: 3 ani

Sistem: arsuri

Art. nr.	UM	Pret RON	per
101 187 873 •	pa	97,47	1 pa

Grupa produs AS7





Schachermayer Romania - Sediul Central  
Str. Ithaca FN, Bolintin Deal, Jud. Giurgiu  
T. +4021 4570608/37, F. +4021 4570415

Schachermayer Romania - Filiala Transilvania  
Str. Crinului Nr. 10, parter, Cluj-Napoca, Jud. Cluj  
T. +40264 275073, F. +40264 275077

Schachermayer Romania - Showroom  
Str. Ithaca FN, Bolintin Deal, Jud. Giurgiu  
T. +4021 4570608/37, F. +4021 4570415

Sucursale din strainatate  
Ungaria - Republica Ceha - Slovenia - Germania -  
Republica Slovaca - Croatia - Polonia -  
Bosnia & Hertegovina - Serbia - Italia

