



# CINETTO

Sisteme de usi glisante si pliante

**2021**

**SGH**  
schachermayer

Preturile nu contin TVA si pot suferi modificari | Schachermayer Romania SRL nu este responsabila pentru eventualele omisiuni sau greseli de tipar. Culoarele pot diferi.



# Cum sa ne contactati...

## Schachermayer Romania SRL - sediul central

---

Str. Ithaca FN,  
Bolintin Deal, jud. Giurgiu  
T. +40 21 4570608/37, F. +40 21 4570415  
info@schachermayer.ro

## Schachermayer Romania SRL - filiala Transilvania

---

Str. Crinului Nr. 10, parter  
Cluj-Napoca, jud. Cluj  
T. +40 21 4570608/37, F. +40 21 4570415  
info@schachermayer.ro

## Schachermayer-Großhandels-gesellschaft m.b.H. - centrala Austria

---

Schachermayerstraße 2  
A-4020 Linz

## sucursale din strainatate

---

Ungaria - Republica Ceha - Slovenia - Germania - Republica Slovaca - Croatia - Polonia - Serbia - Bosnia&Hertegovina - Italia

program de lucru

l-j 8:00 - 17:00, v 8:00 - 14:30

### LEGENDA

- Stoc Austria
- Se aduce pe comanda  
Celelalte produse in maximum 48 de ore in limita stocului din depozit.



Va invitam sa vedeti in webshop imagini 360 grade cu produsul.

# Sisteme de usi glisante si pliante CINETTO



CINETTO PS 48 - usi glisante aplicate

pag  
03 – 10



CINETTO PS06 - usi glisante incadrate / combinate

pag  
11 - 16



CINETTO PS 40 - usi glisante coplanare

pag  
17 – 30



CINETTO PS B-Moved

pag  
31 – 44



CINETTO - profile maner

pag  
45 – 46



CINETTO PS 70 - usi glisante vertical

pag  
47 - 48



CINETTO PS 11- usi pliante si glisante

pag  
49 - 54



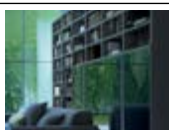
CINETTO PS 23 - usi pliante

pag  
55 - 58



CINETTO PS66 - sistem compartimentare

pag  
59 - 60



CINETTO PS 20 - scari pentru biblioteca

pag  
61- 64

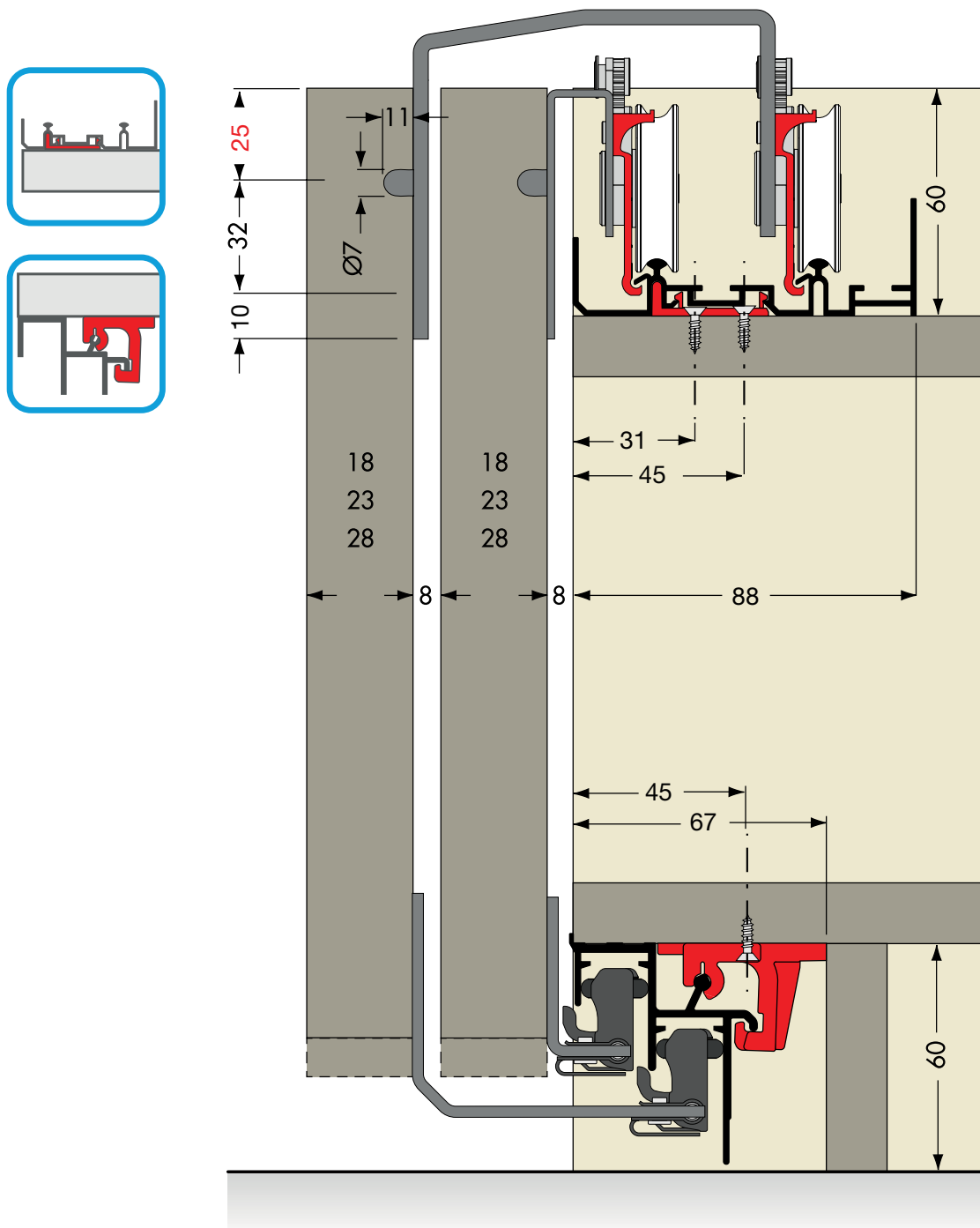
## Sistem usi glisante CINETTO PS48



- Design front exterior
- Opțional cu amortizare de deschidere și închidere
- Sunt posibile variante cu 2 sau mai multe uși - fiecare ușă poate fi amortizată
- Grosime lemn 19, 23 și 28 mm
- Capacitate portantă max. 80 kg
- Reglare confortabilă a înălțimii din față  $\pm 3$  mm
- Fixare simplă a șinelor de culisare/ghidare cu clipsuri

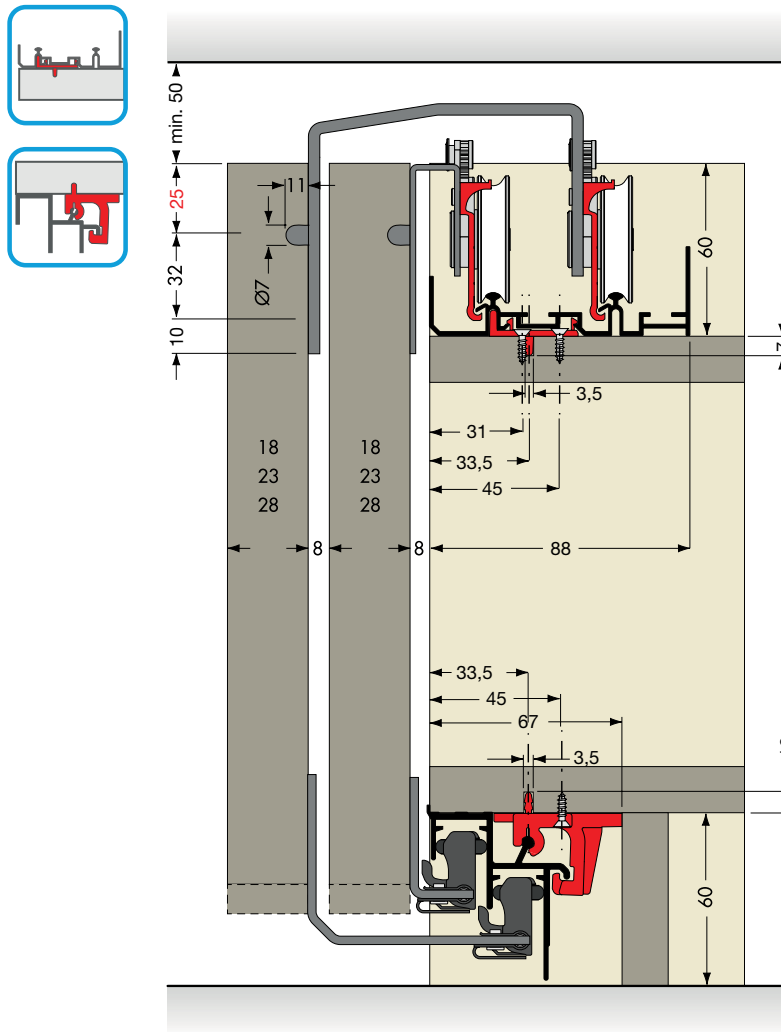


## Sistem usi glisante CINETTO PS48

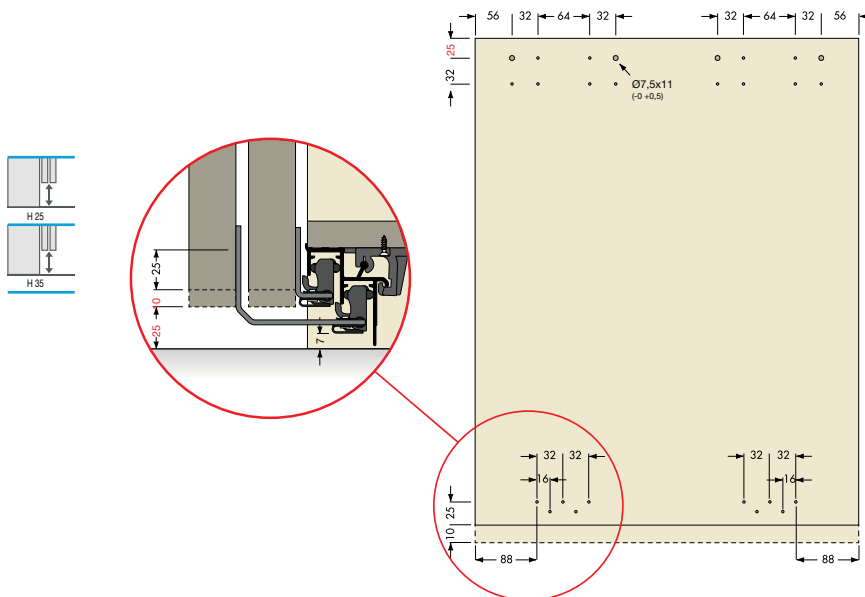


Fixarea șinelor de culisare/ghidare prin înșurubare

# Sistem usi glisante CINETTO PS48



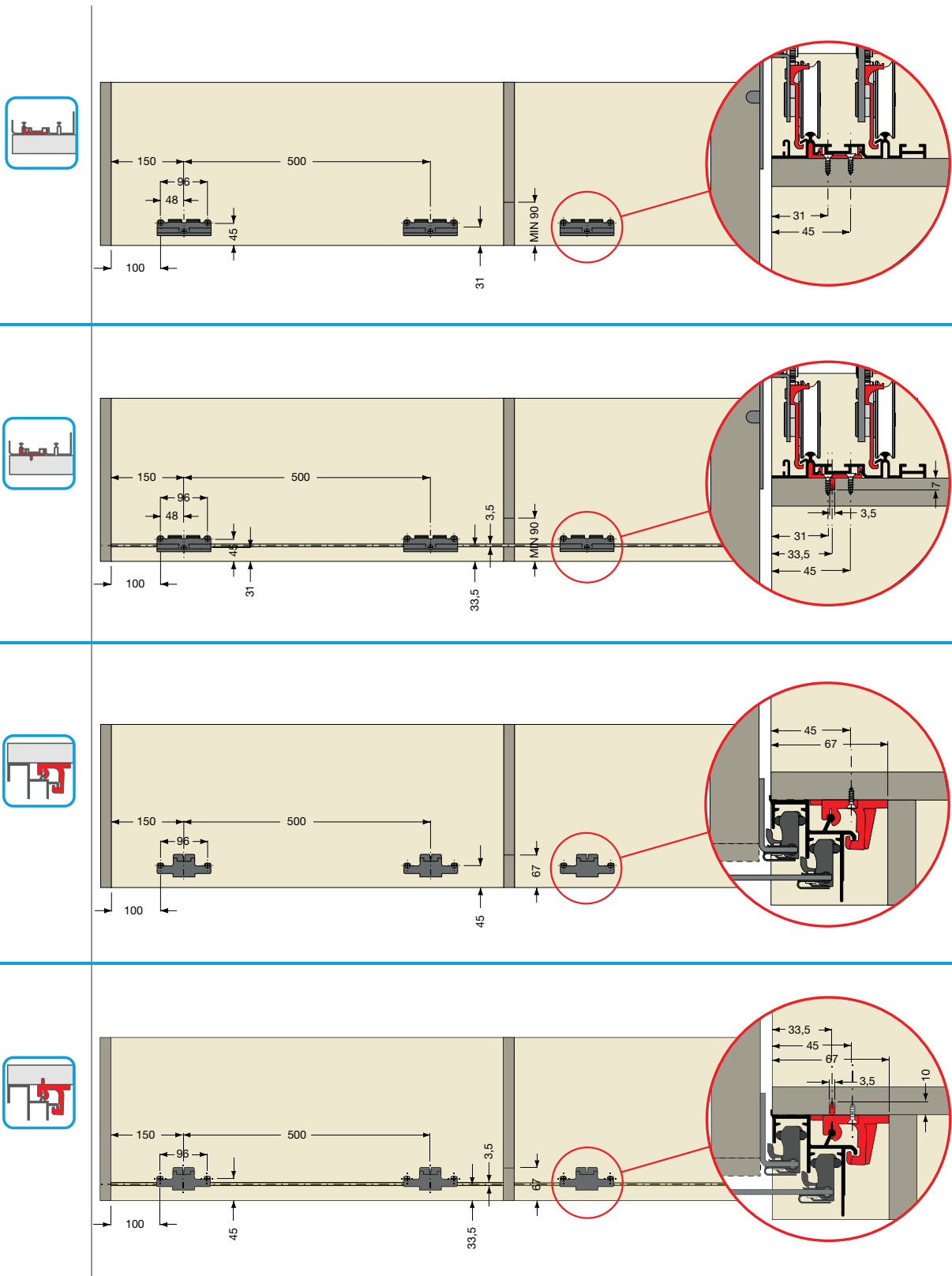
Fixarea șinelor de culisare/ghidare prin canelură și înșurubare



Prelucrare front



## Sistem usi glisante CINETTO PS48



Poziționarea prinderii cu clips

## Sistem usi glisante CINETTO PS48 cu amortizare

- Fixarea amortizorului în șina de culisare
- Spațiu necesare amortizare: Lățime canat min. 760/400 mm (vezi schițe)

### Livrare:

Set feronerie

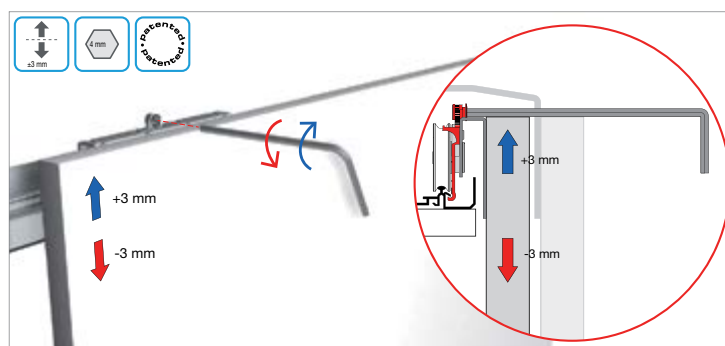
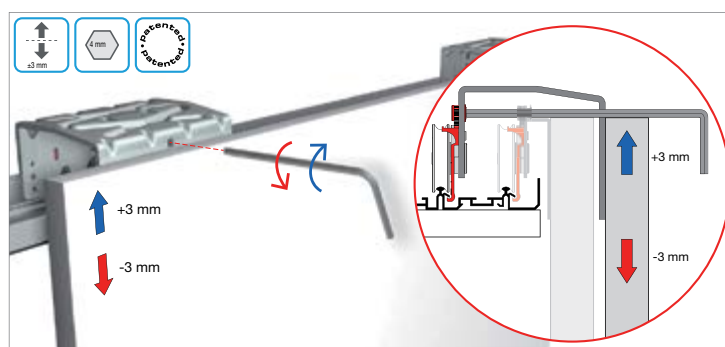
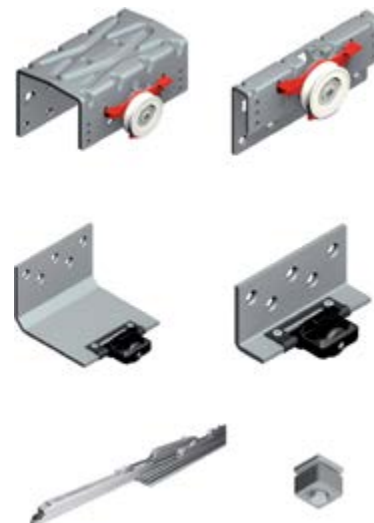
Amortizare pentru toate ușile în direcția de deschidere/închidere

Design: Front exterior

Capacitate portantă: 80 kg

Art. nr.	Număr uși	Grosime lemn mm	Varianta	UM	Preț RON	per
103 351 455	2	19	Amortizare 30 kg	set	692,47	1 set
103 351 456	2	23	Amortizare 30 kg	set	729,44	1 set
103 351 457	2	28	Amortizare 30 kg	set	697,06	1 set
103 351 458	3	19	Amortizare 30 kg	set	1.026,96	1 set
103 351 459	3	23	Amortizare 30 kg	set	1.064,33	1 set
103 351 460	3	28	Amortizare 30 kg	set	1.031,68	1 set
103 351 461	2	19	Amortizare 50 kg	set	692,47	1 set
103 351 462	2	23	Amortizare 50 kg	set	729,44	1 set
103 351 463	2	28	Amortizare 50 kg	set	697,06	1 set
103 351 464	3	19	Amortizare 50 kg	set	1.026,96	1 set
103 351 465	3	23	Amortizare 50 kg	set	1.064,33	1 set
103 351 466	3	28	Amortizare 50 kg	set	1.031,68	1 set
103 351 438	3	19	Amortizare 80 kg	set	1.026,96	1 set
103 351 439	3	23	amortizare 80 kg	set	1.064,33	1 set
103 351 440	3	28	Amortizare 80 kg	set	1.031,68	1 set
103 351 435	2	19	Amortizare 80 kg	set	692,47	1 set
103 351 436	2	23	Amortizare 80 kg	set	729,44	1 set
103 351 437	2	28	Amortizare 80 kg	set	697,06	1 set

Grupă produs 300 379



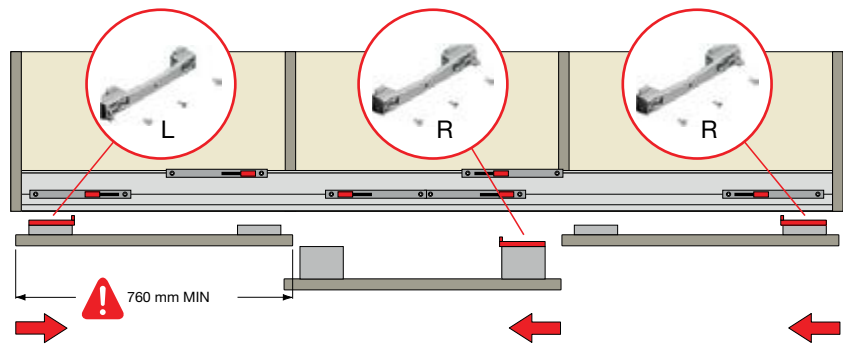




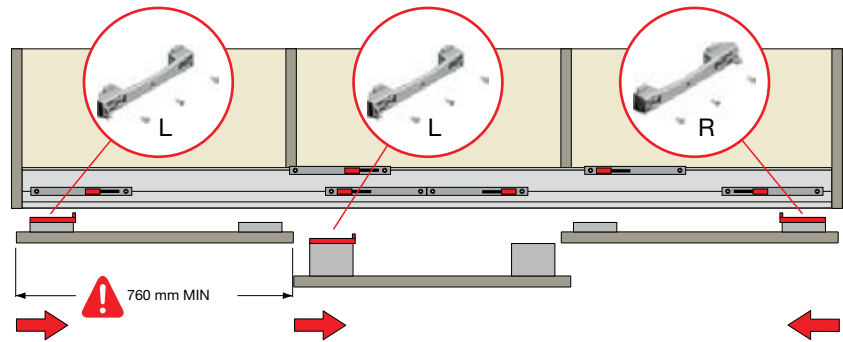
### Sistem usi glisante CINETTO PS48 cu amortizare



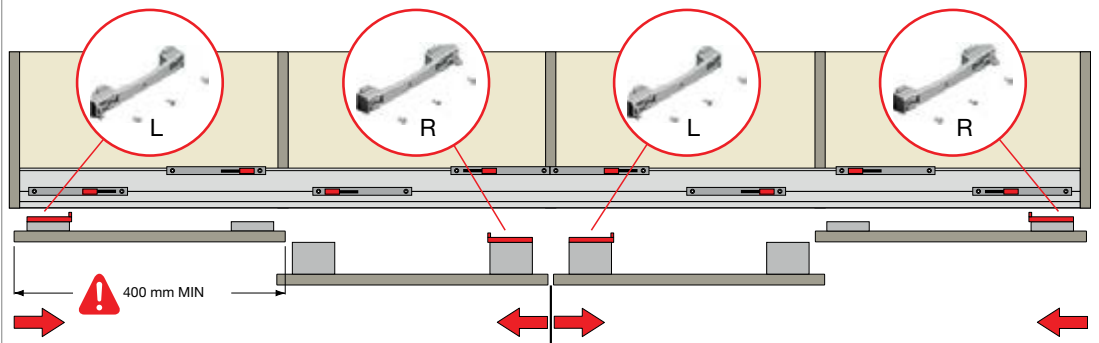
A



B



C



## Sistem usi glisante CINETTO PS48 cu stoper

### Livrare:

Set feronerie

Opritor stânga/dreapta pentru șina de culisare și ghidare

Design:

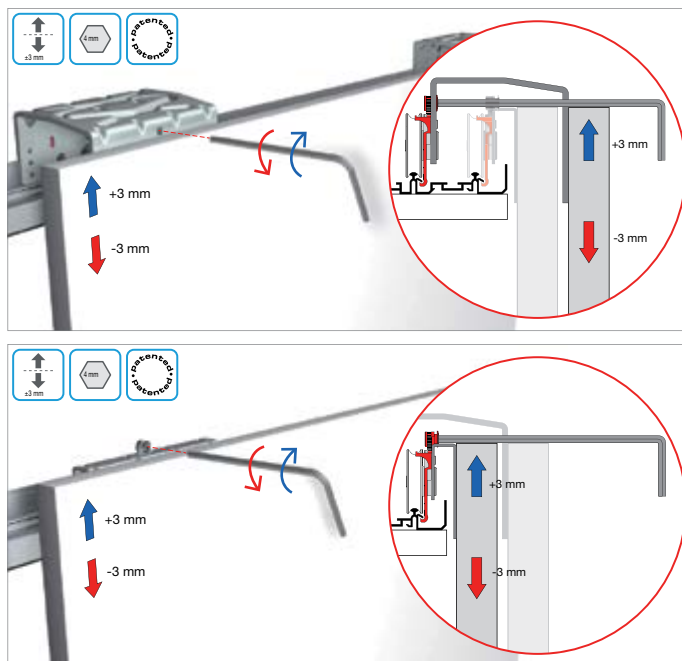
Front exterior

Capacitate portantă:

80 kg

Art. nr.	Număr uși	Grosime lemn mm	UM	Preț RON	per
103 351 429 •	2	19	set	428,12	1 set
103 351 430 •	2	23	set	465,10	1 set
103 351 431	2	28	set	432,71	1 set
103 351 432 •	3	19	set	630,44	1 set
103 351 433 •	3	23	set	667,82	1 set
103 351 434 •	3	28	set	635,17	1 set

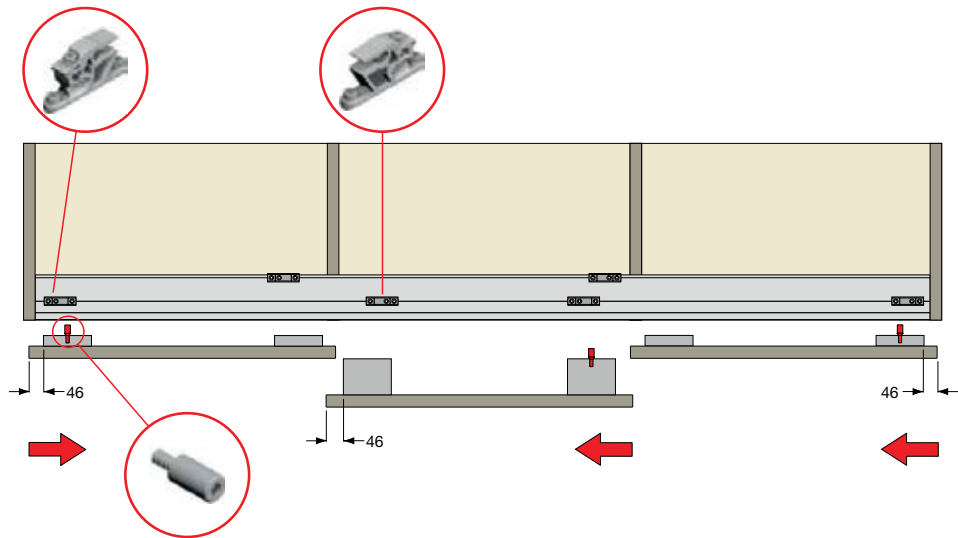
Grupă produs 300 379



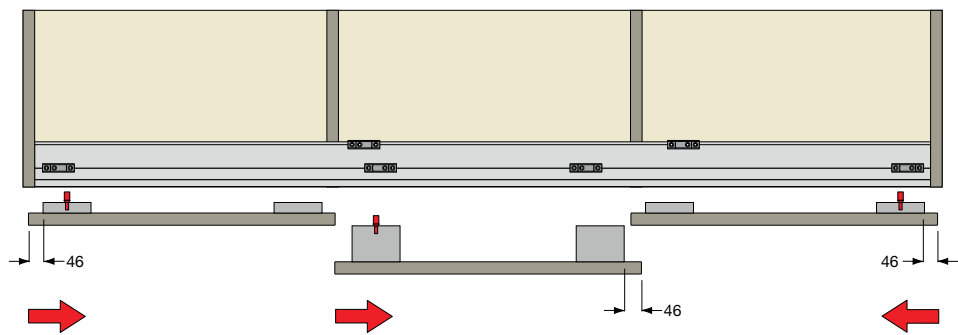


Sistem usi glisante CINETTO PS48 cu stoper

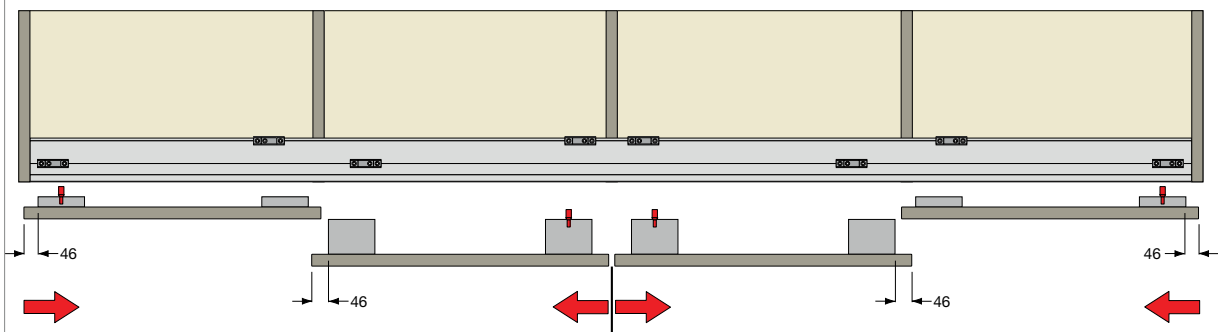
A



B



C



## Sistem glisare usi mobilier CINETTO PS48

### Livrare:

Cărucior de rulare sup. ușă interioară/exterioară

Colțar de ghidare inf. ușă interioară/exterioară

Capacitate portantă: 80 kg  
Material: oțel  
Finisaj: vopsit gri

Art. nr.	Număr uși	Grosime lemn mm	UM	Preț RON	per
103 351 413 •	2	19	buc	392,97	1 buc
103 351 414 •	2	23	buc	422,09	1 buc
103 351 415 •	2	28	buc	397,70	1 buc
103 351 416 •	3	19	buc	577,52	1 buc
103 351 417 •	3	23	buc	603,30	1 buc
103 351 418 •	3	28	buc	570,65	1 buc

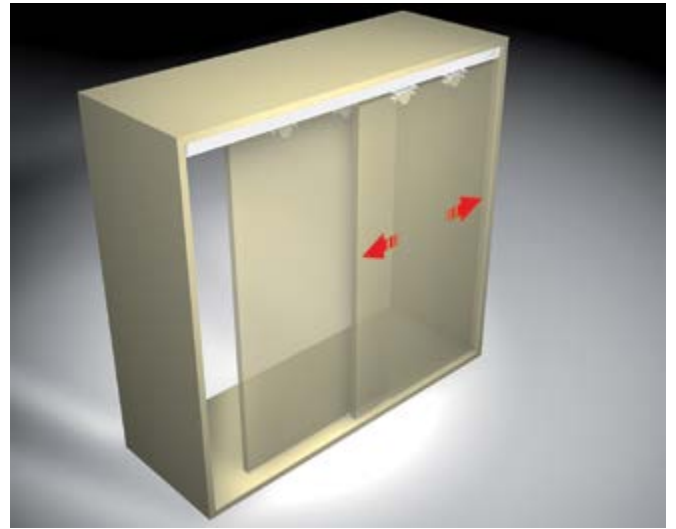
Grupă produs 300 379





## Sistem usi culisante CINETTO PS06

- Front încadrat/Front combinat
- Opțional cu amortizare
- prindere cu reglare fixă sau fără trepte
- variantă cu una sau mai multe uși
- Grosime lemn începând cu 19 - 26 mm
- Sarcină max. 40/50 kg
- Șablon găurire art. nr. 103 351 363



## Sistem usi glisante CINETTO PS06 reglabil 50 kg

### Indicație:

Setul corespunde variantei de design cu front încadrat.

Piesa de ghidare pentru varianta de design de front combinat se comandă separat.

### Indicație de prelucrare:

Utilizarea unei amortizări la construcția frontului combinat cu grosimi de ușă de 19 mm necesită o piesă de ghidare jos grosime de ușă 23 mm art. nr. 103 351 420.

### Articolul include:

Set de role de culisare

Glisor

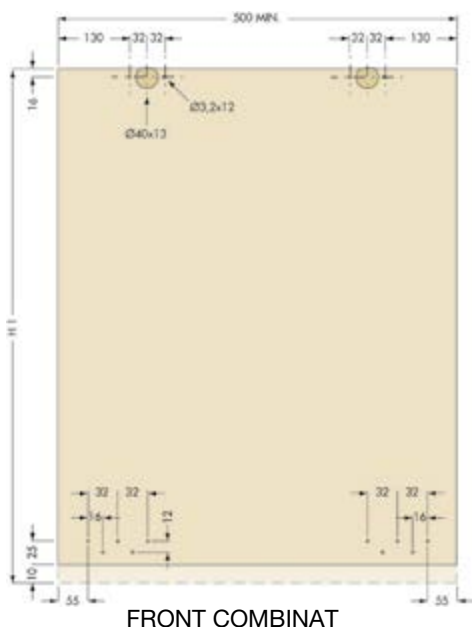
Limitator st/dr

Design: front încadrat / front combinat

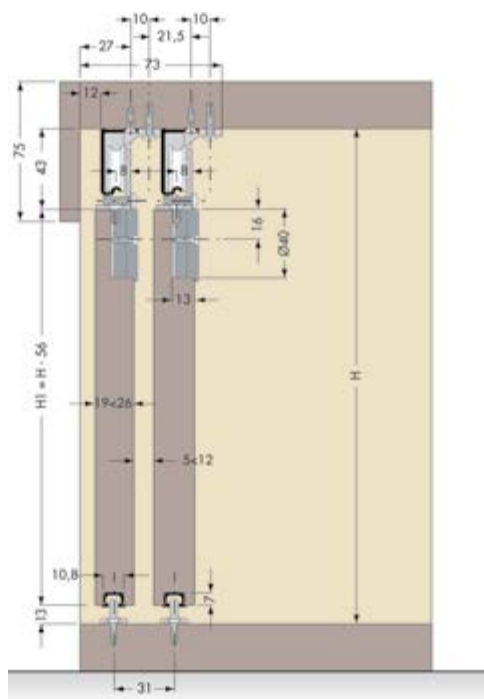
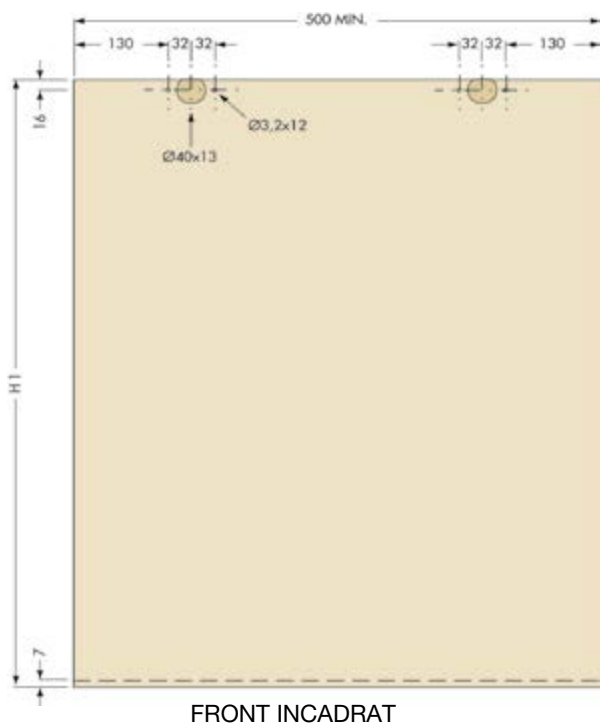
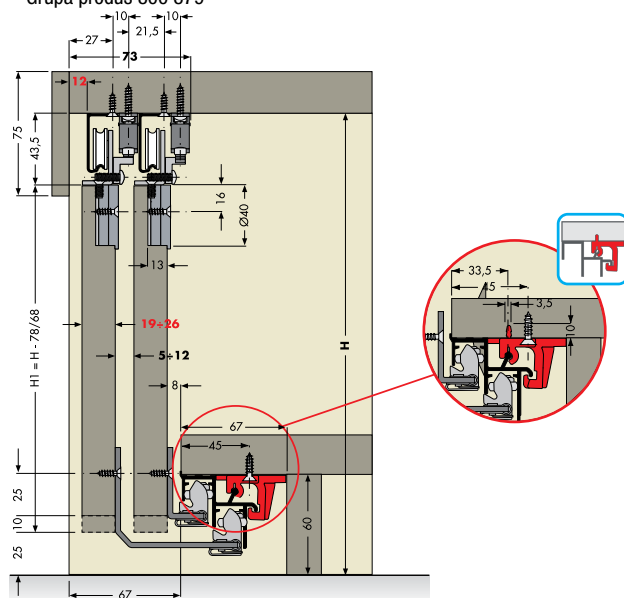
Capacitate portantă: 50 kg



Art. nr.	Număr uși	Grosime lemn mm	UM	Preț RON	per
103 351 395 •	1	19-26	set	205,92	1 set



Grupă produs 300 379





## Set feronerie usi culisante CINETTO PS06 front încadrat, 40 kg, fara reglaj

### Indicație:

Setul se utilizează pentru varianta de design cu front încadrat.  
Piesa de ghidare pentru varianta de design cu front combinat se comanda separat.

### Indicație de prelucrare:

Utilizarea unei amortizări la construcția unui front combinat cu grosimea ușii 19 mm necesită o piesă de ghidare inferioară grosime ușă 23 mm Art. Nr. 103 351 420.

### Articolul include:

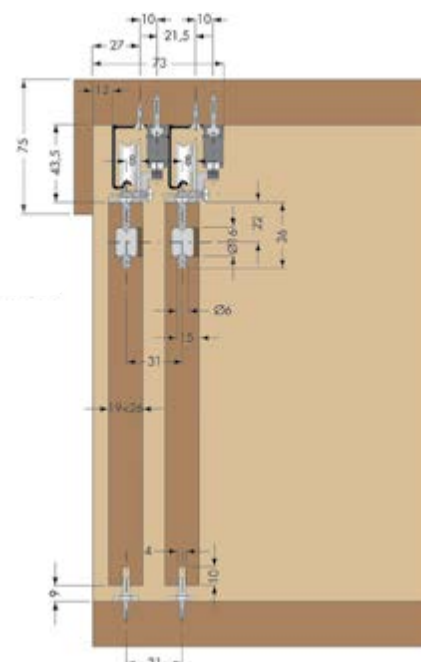
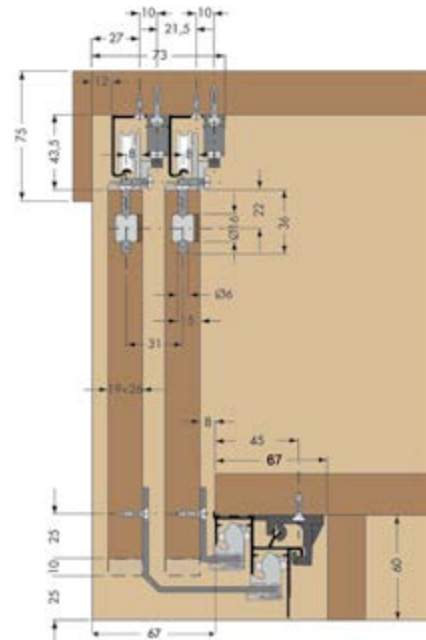
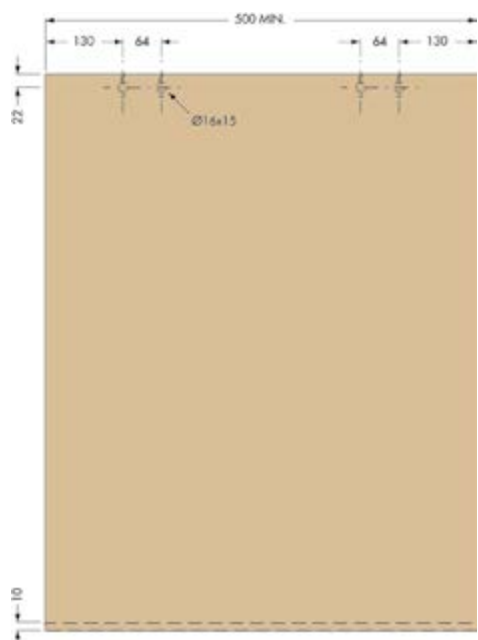
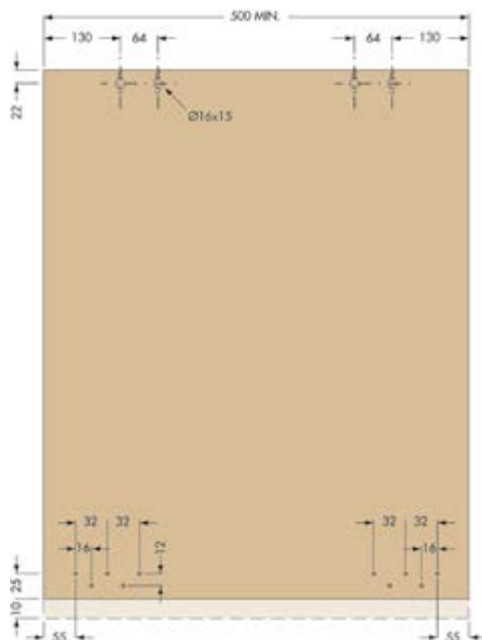
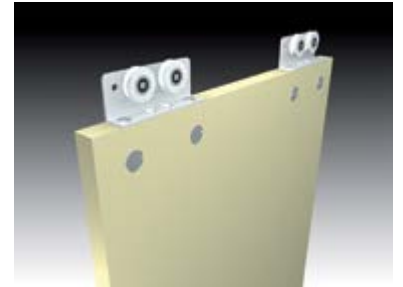
Set role culisare  
Glisor  
Opritor st/dr

Design: front încadrat / combinat

Capacitate portantă: 40 kg

Art. nr.	Număr uși	Grosime lemn mm	UM	Preț RON	per
103 351 343 •	1	19-26	set	104,77	1 set

Grupă produs 300 379



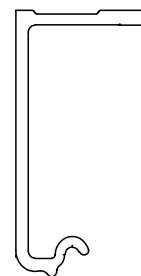


## Sina culisare CINETTO PS06

Varianta: neperforată  
 Lungime: 19 x 36 mm  
 Material: aluminiu eloxat

Art. nr.	Lungime mm	UM	Preț RON	per
103 351 442 •	3000	buc	101,62	1 buc
103 351 445 •	6100	mm	31,34	1000 mm

Grupă produs 300 379



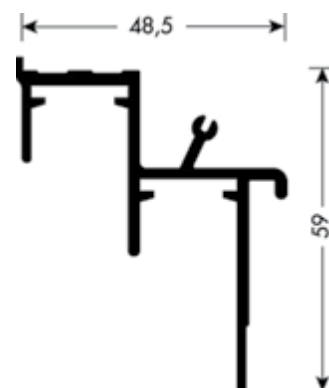
## Sina ghidare dubla CINETTO PS06/11/48 inferioara

- Prindere cu cleme 103 351 384 (pentru montare prin înșurubare) sau 103 351 385 (pentru prindere în nut)

Varianta: neperforată  
 Lungime: 48,5 x 59 mm  
 Material: aluminiu eloxat

Art. nr.	Lungime mm	UM	Preț RON	per
103 351 382 •	3050	buc	275,62	1 buc
103 351 397 •	6100	mm	85,36	1000 mm

Grupă produs 300 379

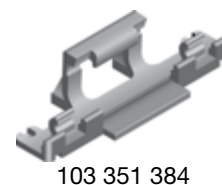


## Piesa clipsare pentru sina ghidare CINETTO PS11/PS40/PS48

- Poziționare la distanțe de 500 mm.

Art. nr.	Tipul fixării	Material	Finisaj	UM	Preț RON	per
103 351 384	suruburi	plastic	negru	buc	8,26	1 buc
103 351 385 •	nut	plasti	negru	buc	8,26	1 buc

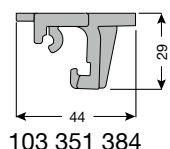
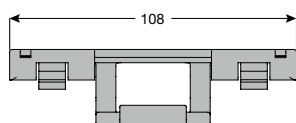
Grupă produs 300 379



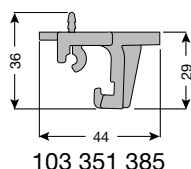
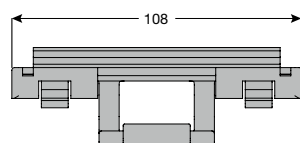
103 351 384



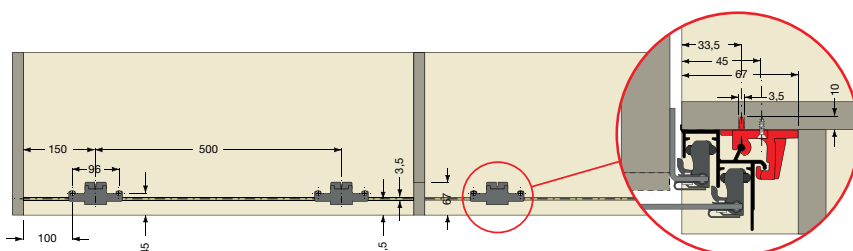
103 351 385



103 351 384



103 351 385



Prelucrare podea

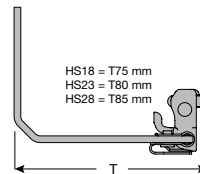
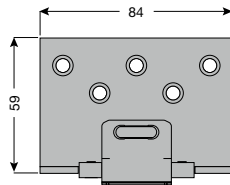




## Carucior ghidare inferioara CINETTO PS06/48 pentru usa exteriora

Art. nr.	Aplicatie mm	Material	Finisaj	UM	Preț RON	per
103 351 419 •	Grosime ușă 19	Oțel	Lăcuit gri	buc	28,45	1 buc
103 351 420 •	Grosime ușă 23	Oțel	Lăcuit gri	buc	45,63	1 buc
103 351 421 •	Grosime ușă 28	Oțel	Lăcuit gri	buc	30,03	1 buc

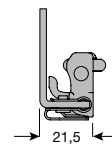
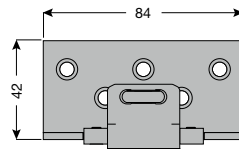
Grupă produs 300 379



## Carucior ghidare inferioara CINETTO PS06/48 pentru usa interioara

Art. nr.	Material	Finisaj	UM	Preț RON	per
103 351 422 •	Oțel	Lăcuit gri	buc	23,86	1 buc

Grupă produs 300 379



## Piesa ghidare inferioara CINETTO PS06 front incadrat

Art. nr.	Material	Finisaj	UM	Preț RON	per
103 351 346 •	Plastic	Gri	buc	3,93	1 buc

Grupă produs 300 379

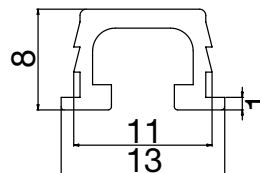


## Sina ghidare/incastrare CINETTO PS06

Lungime: 13 x 8 mm

Art. nr.	Lungime mm	Material	Finisaj	UM	Preț RON	per
103 351 365 •	5700	Plastic	Gri	buc	63,73	1 buc

Grupă produs 300 379



## Opritor individual usi glisante CINETTO PS06

Articolul include: opritor st/dr șuruburi

Art. nr.	Material	Finisaj	UM	Preț RON	per
103 351 347 •	Plastic	gri	set	13,37	1 set

Grupă produs 300 379





## Opritor central usi glisante CINETTO PS06

Articolul include: incl. șuruburi

Art. nr.	Material	Finisaj	UM	Preț RON	per
103 351 348 •	plastic	negru	set	14,82	1 set

Grupă produs 300 379



## Opritor sina ghidare CINETTO PS06/PS48

Sistem: PS06 și PS48

Art. nr.	Material	Finisaj	UM	Preț RON	per
103 351 326 •	Plastic	Gri	buc	5,38	1 buc

Grupă produs 300 379



## Amortizor usi glisante CINETTO PS06

- Prindere pe cărucior

Art. nr.	Capacitate portantă kg	Material	Finisaj	UM	Preț RON	per
103 351 349 •	40	plastic	Gri	set	69,63	1 set
103 351 449 •	50	plastic	gri	set	75,40	1 set

Grupă produs 300 379

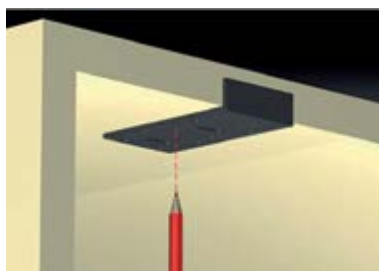


## Sablon de gaurit usi glisante CINETTO PS06

Șablon de găurit pentru marcarea diverselor puncte pentru șina glisantă, glisiere resp. balamale aplicate și semiaplicate.

Art. nr.	Material	UM	Preț RON	per
103 351 363 •	Plastic	buc	12,46	1 buc

Grupă produs 300 379





Sistem usi glisante coplanare CINETTO PS40



## Sistem usi glisante coplanare CINETTO PS40

- Varianta cu 1,2 sau 3 uși
- Varianta fără adaptor = montajul setului de feronerie pe front prin frezare (ieșire șină 0 mm).
- Varianta cu adaptor = montajul setului de feronerie pe front cu șuruburi și adaptor (ieșire șină 12 mm).
- Sarcină la construcție cu 2 uși: 60kg/ ușă
- Sarcină la construcție cu 3 uși: 45 kg/uși exterioare, 100 kg ușă mijloc
- Montare/demontare fără scule a șinelor de culisare/ghidare
- Amortizare integrată pentru închidere
- Amortizare opțională pentru deschidere
- Reglare pe verticală -4/+6 mm
- Înălțimi variabile de uși (cant interior canat / podea)
- Grosimi variabile de uși

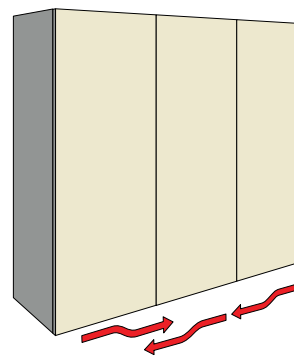
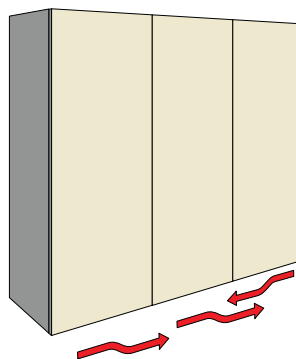
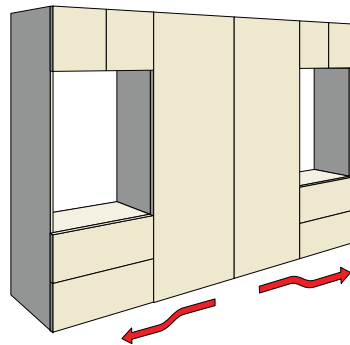
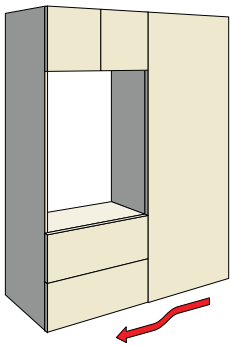
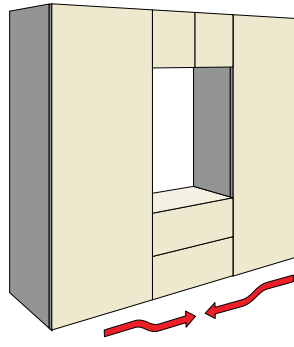
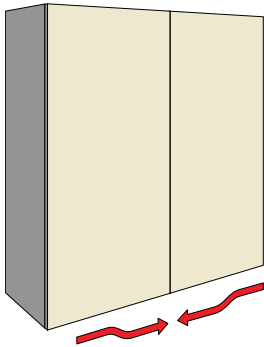
### Indicație lățimi canaturi:

2 uși și uși în fața corpului: min. 890 mm; max. 1800 mm

2 uși și uși în fața corpului: min. 888 mm; max. 1800 mm

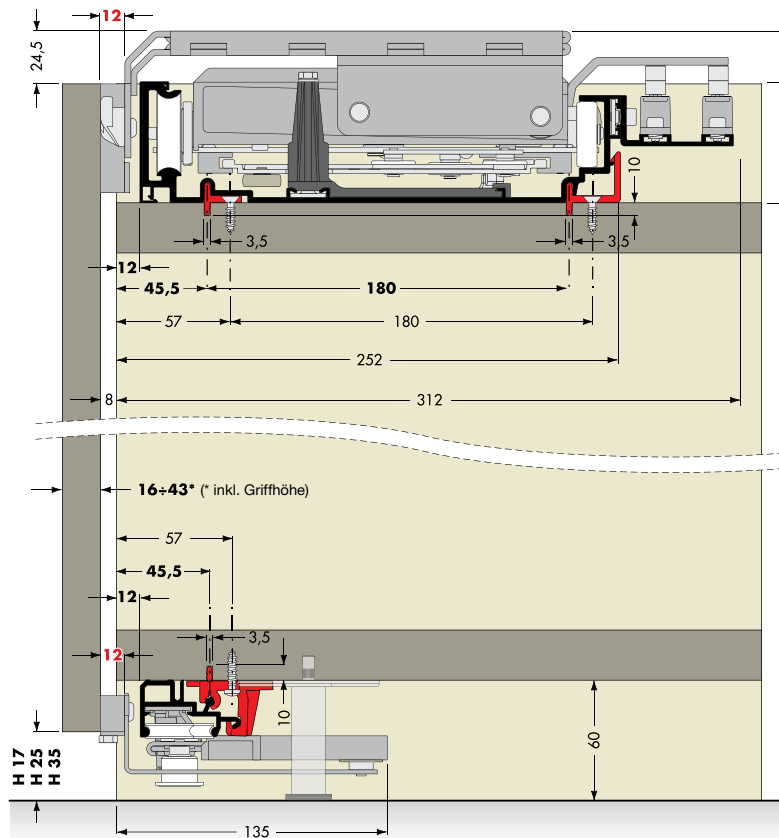
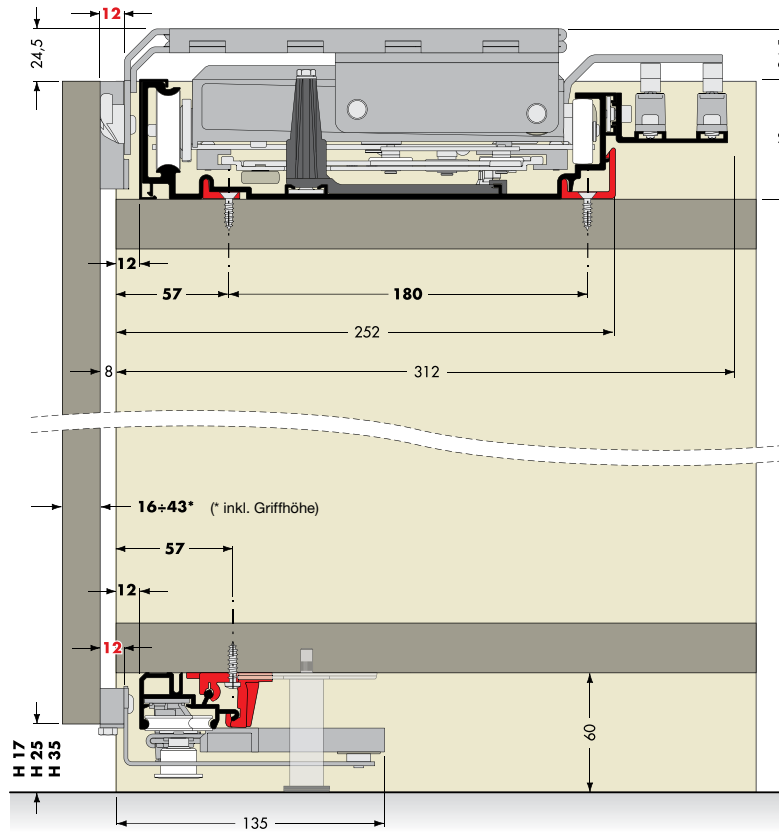
3 uși și uși în fața corpului: min. 1300 mm; max. 1800 mm

3 uși și uși în fața corpului: min. 1298 mm; max. 1800 mm

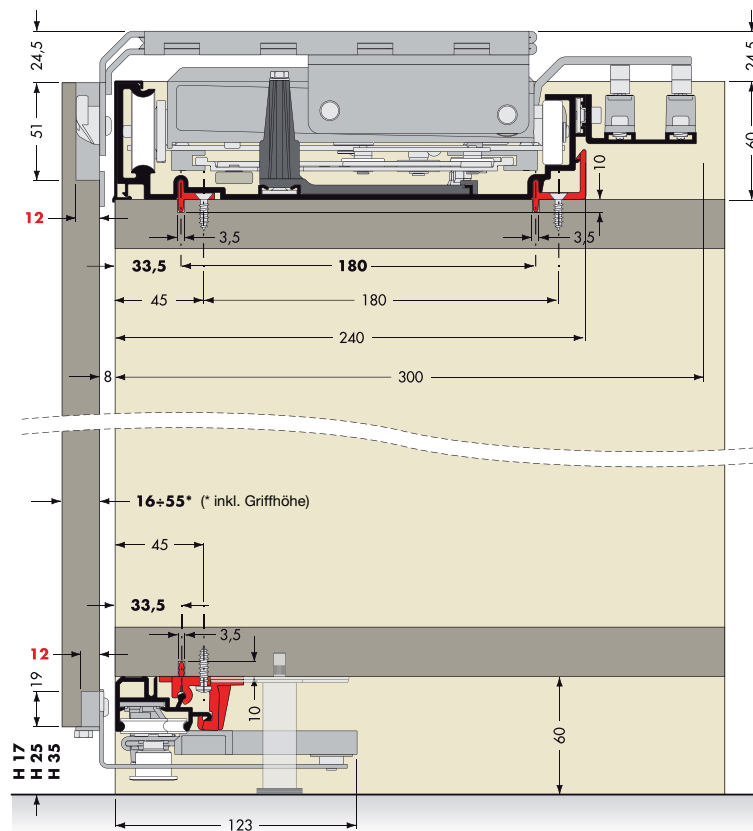
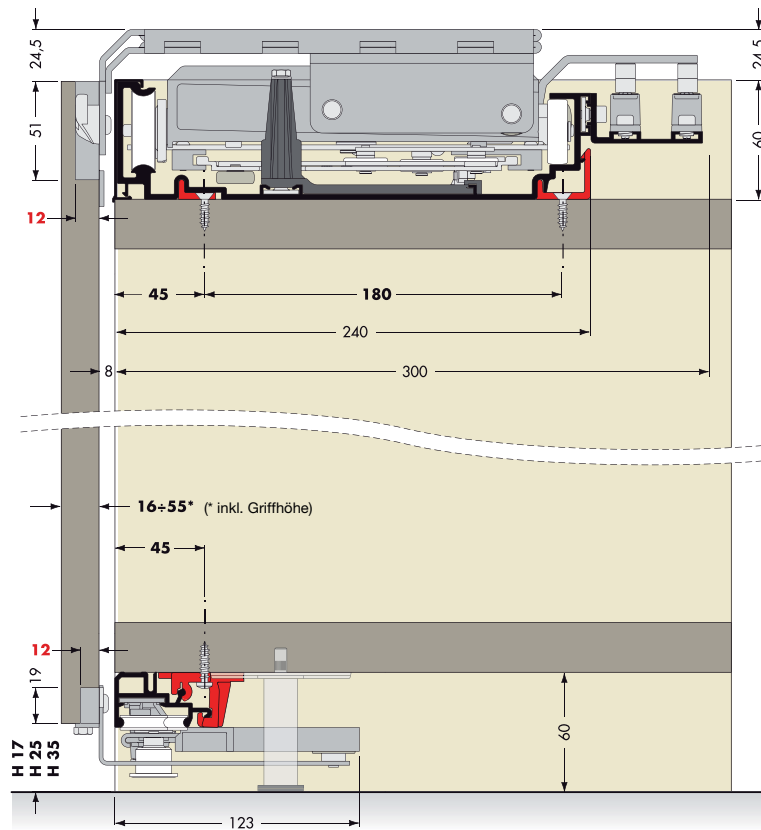


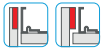


**Sistem usi glisante coplanare CINETTO PS40**

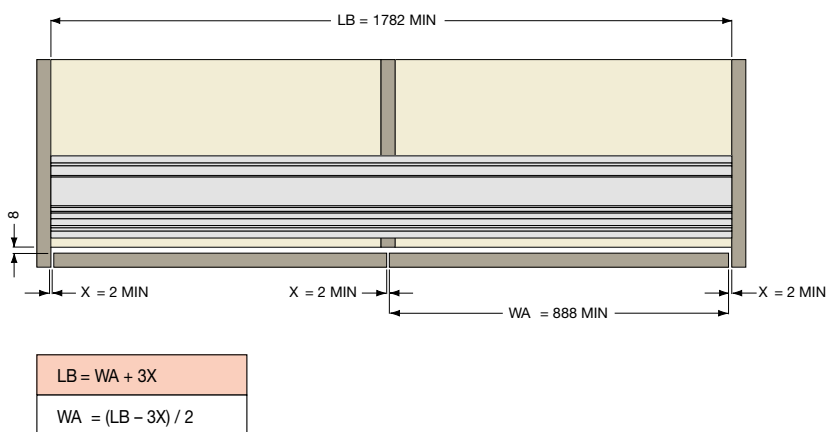
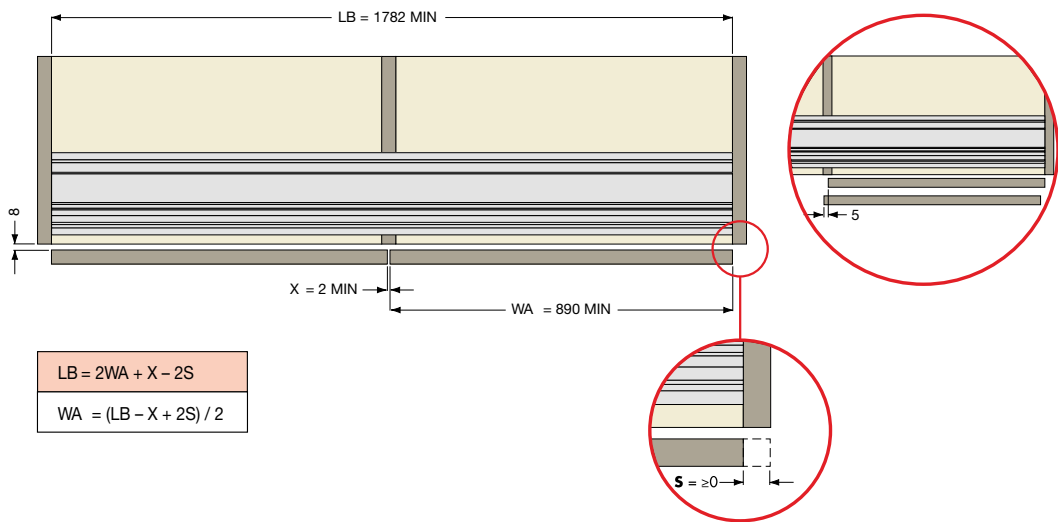
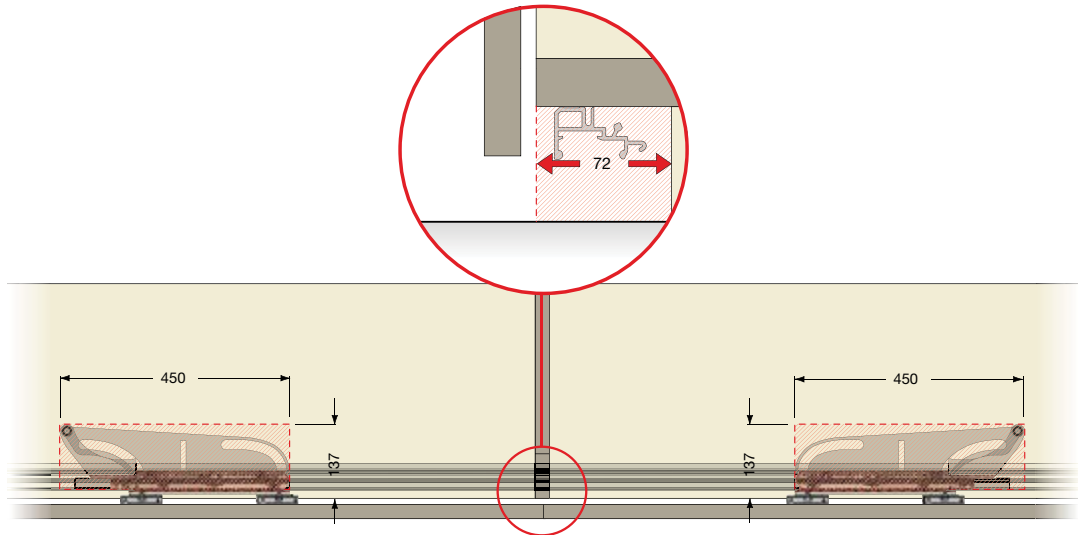


## Sistem usi glisante coplanare CINETTO PS40



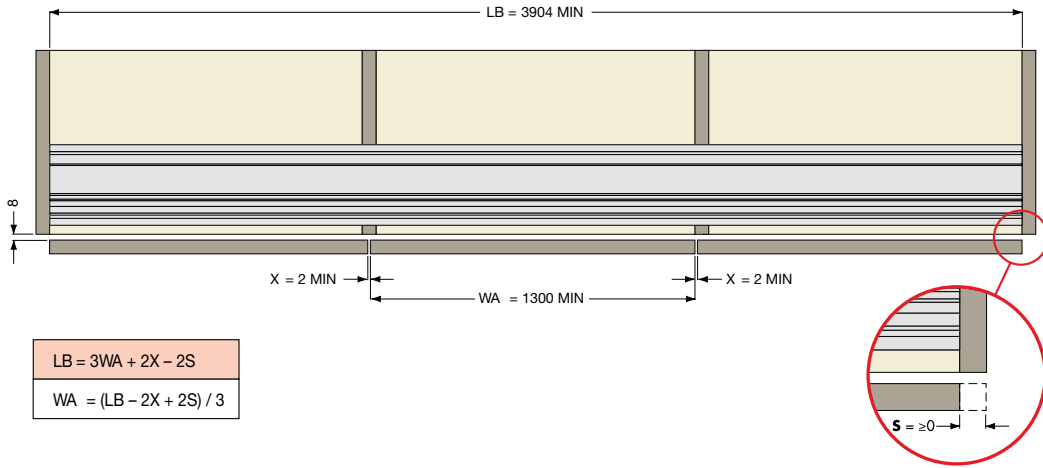


**Sistem usi glisante coplanare CINETTO PS40**



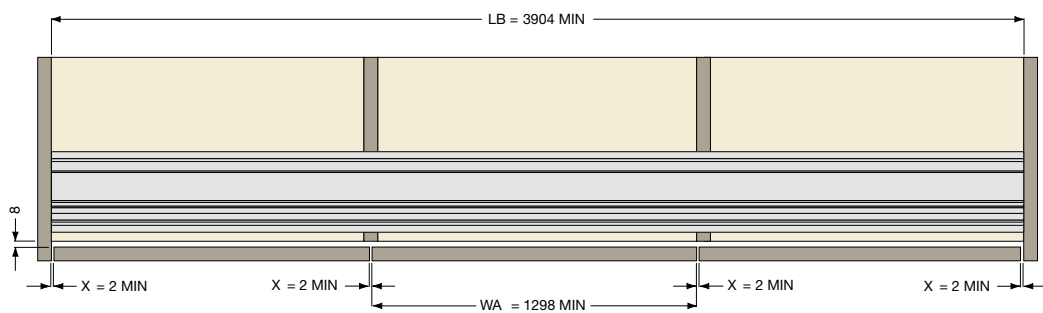
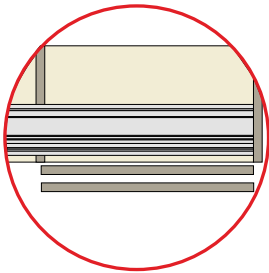
Lățimi canat PS40 două uși - cu adaptor

# Sistem usi glisante coplanare CINETTO PS40



$$LB = 3WA + 2X - 2S$$

$$WA = (LB - 2X + 2S) / 3$$

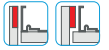


$$LB = 3WA + 4X$$

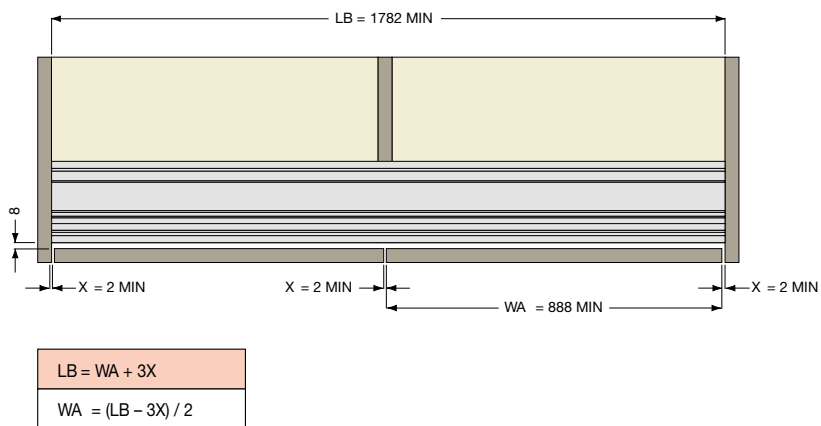
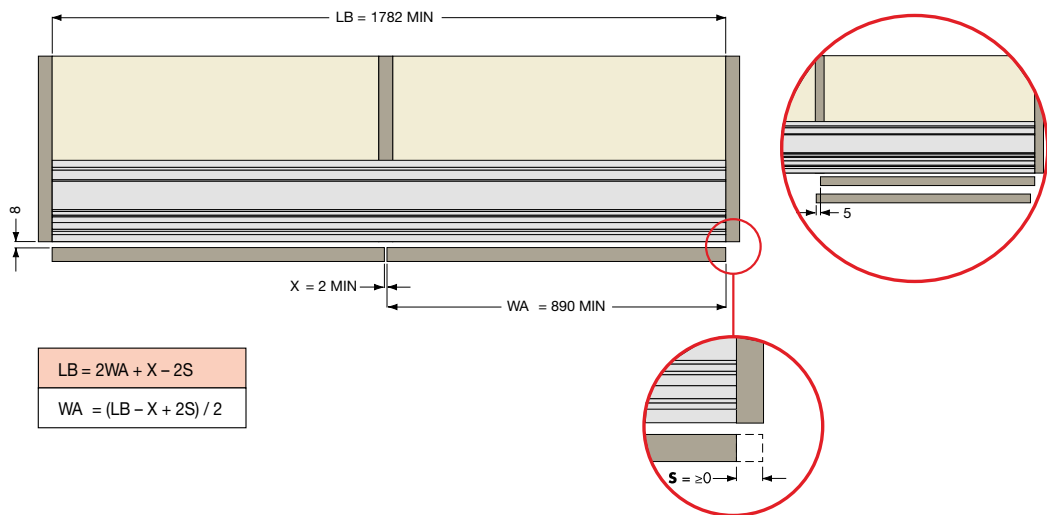
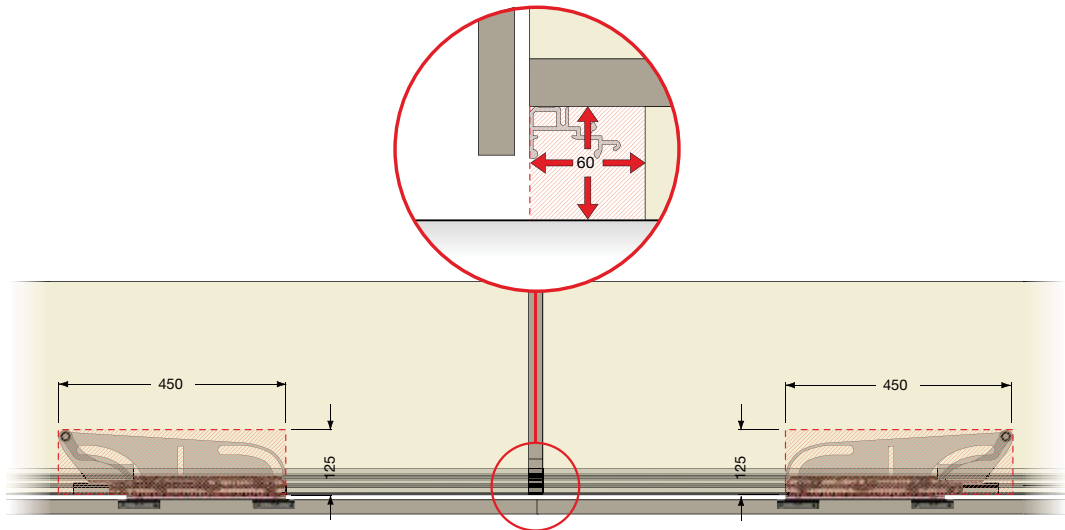
$$WA = (LB - 4X) / 3$$

Lățimi canat PS40 trei uși - cu adaptor



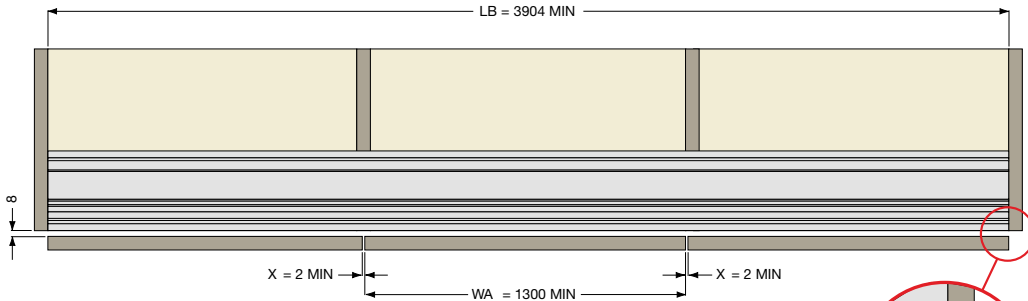


Sistem usi glisante coplanare CINETTO PS40



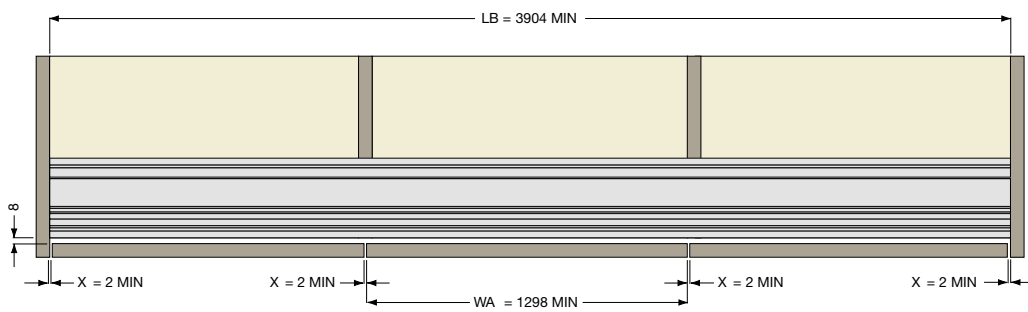
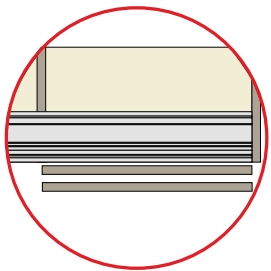
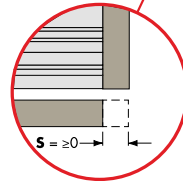
Lățimi canat PS40 două uși - cu uși frezate

# Sistem usi glisante coplanare CINETTO PS40



$$LB = 3WA + 2X - 2S$$

$$WA = (LB - 2X + 2S) / 3$$



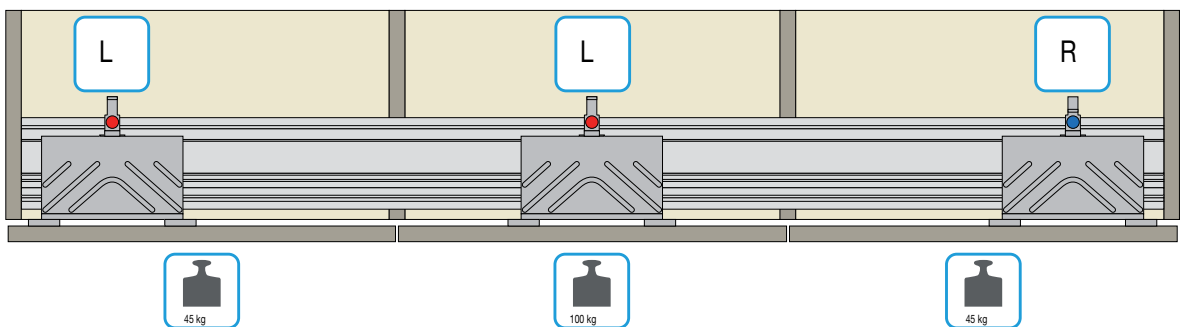
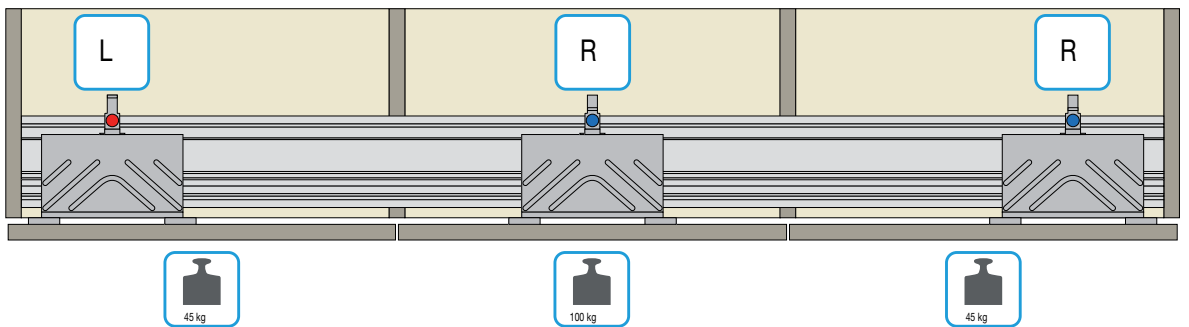
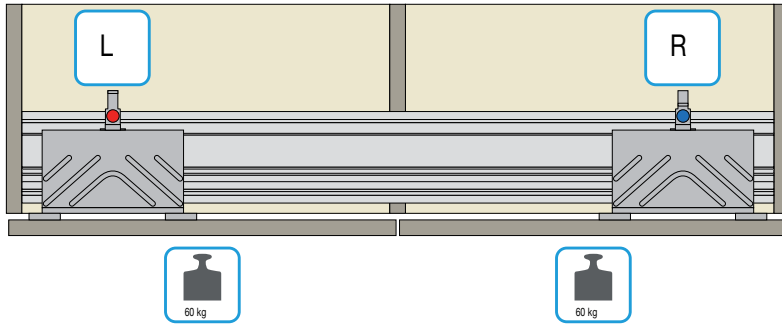
$$LB = 3WA + 4X$$

$$WA = (LB - 4X) / 3$$

Lățimi canat PS40 trei uși - cu uși frezate



Sistem usi glisante coplanare CINETTO PS40



## Sistem usi glisante coplanare CINETTO PS40

- Inclusiv amortizare individuală la închidere (integrată în căruciorul de rulare)
- Amortizarea de deschidere este disponibilă opțional (se comandă separat)

### Indicație grosime lemn:

Grosime lemn la varianta PS40 - îmbinare ușă cu frezare:

16 - 55\*mm (\*incl. înălțime mâner)

Grosime lemn la varianta PS40 - îmbinare ușă cu adaptor 103 351 402 (versiunea cu șuruburi):

16 - 43\*mm (\*incl. înălțime mâner)

### Indicație sarcină:

**Atenție** - la varianta cu trei uși 45 kg.

Design: Front aplicat coplanar  
Capacitate portantă: 60 kg

Art. nr.	Număr uși	Direcție	UM	Preț RON	per
103 351 389 •	1	Stânga	set	2.134,05	1 set
103 351 390 •	1	Dreapta	set	2.134,05	1 set

Grupă produs 300 379



## Sistem usi glisante coplanare CINETTO PS40 pentru usa a treia mediana

- Incl. amortizare închidere (integrată în căruciorul de rulare)
- Amortizare de deschidere opțională (se comandă separat)

### Indicație grosime lemn:

Grosime lemn la varianta PS40 - îmbinare ușă cu frezare:

16 - 55\* mm (\* incl. înălțime mâner)

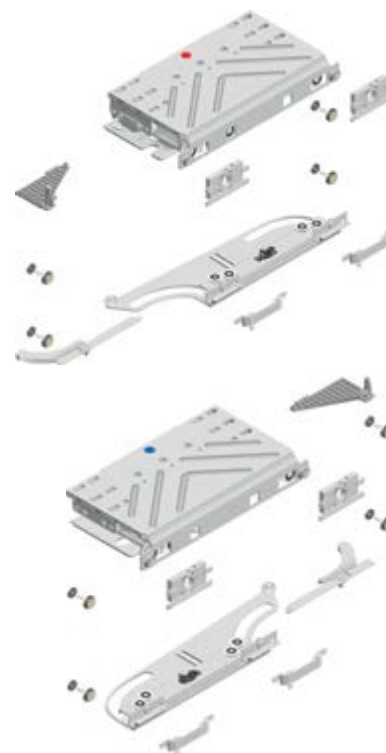
Grosime lemn la varianta PS40 - îmbinare ușă cu adaptor: (mddel cu înșurubare)

16 - 43\* mm (\* incl. înălțime mâner)

Design: Front exterior coplanar  
Capacitate portantă: 100 kg

Art. nr.	Număr uși	Direcție	UM	Preț RON	per
103 351 400 •	1	sânga - deschidere spre dreapta	buc	2.134,05	1 buc
103 351 401 •	1	dreapta - deschidere spre stânga	buc	2.134,05	1 buc

Grupă produs 300 379





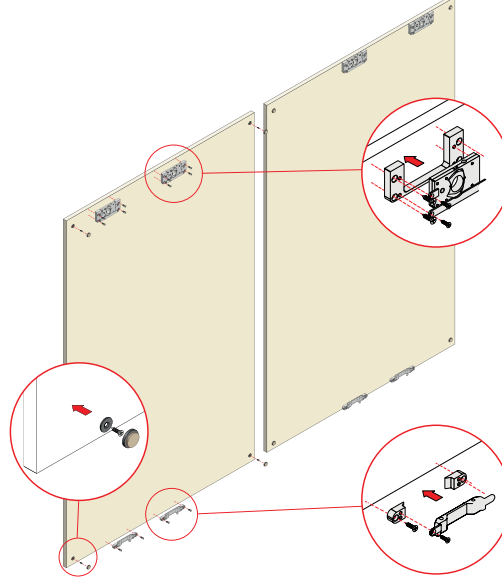
## Adaptor fixare cu suruburi a sistemului de usi glisante CINETTO PS40

- Nu este necesară prelucrarea ușii
- Potrivit pentru setul de feronerie PS40

**Articolul include:**  
set pentru 1 usa  
incl. 12 suruburi de fixare

Art. nr.	Material	Preț RON	per
103 351 402 •	zamac	117,22	1 set

Grupă produs 300 379



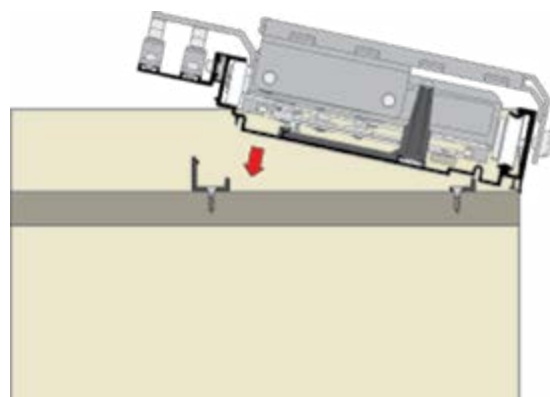
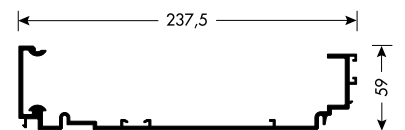
## Sina de culisare superioara CINETTO PS40

- Prindere cu clipsuri spate 103 351 304 sau 103 351 332 și cu clipsuri față 103 351 379 sau 103 351 378.

Model: neperforată  
Material: aluminiu natur eloxat

Art. nr.	Dimensiune mm	Lungimea sinei mm	Preț RON	per
103 351 366 •	237,5 x 59	6.100	363,74	1000 mm
103 351 371 •	237,5 x 59	3.850	1.283,44	1 buc

Grupă produs 300 379



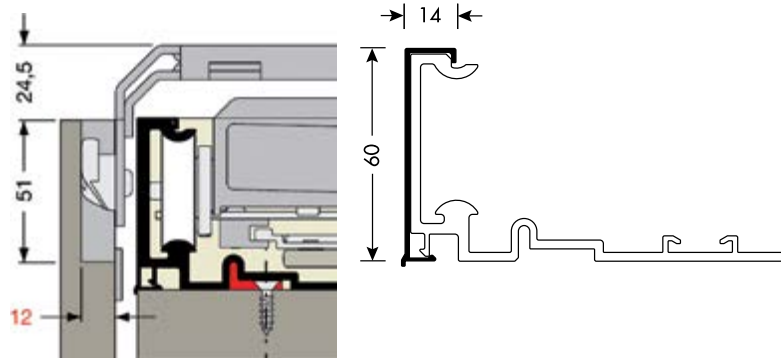
**Capac acoperire sina culisare PS40.01**

Indicație: se folosește la versiunea de feronerie cu frezare

Dimensiune: 60 x 14 mm  
 Tip montaj: prin clipsare  
 Material: aluminiu  
 Finisaj: eloxat natur

Art. nr.	Lungime mm	Preț RON	per
103 351 396 •	6100	39,34	1000 mm

Grupă produs 300 379

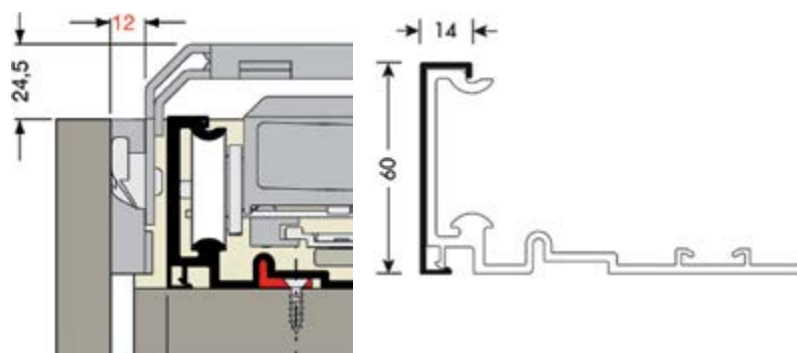
**Capac acoperire sina culisare PS40.02**

Indicație: Se folosește la versiunea de feronerie cu adaptori de fixare cu suruburi.

Dimensiune: 60 x 14 mm  
 Tip montaj: prin clipsare  
 Material: aluminiu  
 Finisaj: eloxat natur

Art. nr.	Lungime mm	Preț RON	per
103 351 443 •	6100	39,34	1000 mm

Grupă produs 300 379



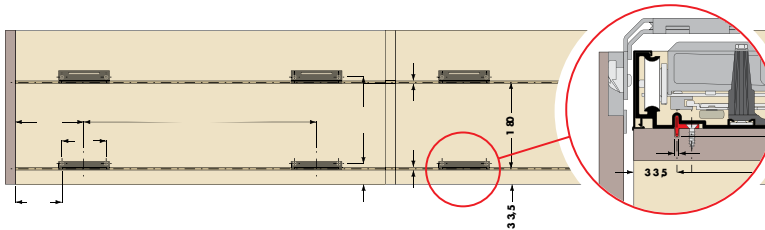


## Clips fata PS40 pentru prinderea sina de culisare

- Poziționare la distanțe de 500 mm.

Art. nr.	Tipul fixării	Material	Preț RON	per
103 351 379	nut	plastic negru	8,39	1 buc
103 351 378	surruburi	plastic negru	8,39	1 buc

Grupă produs 300 379



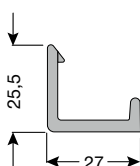
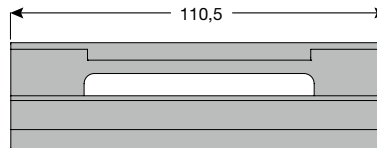
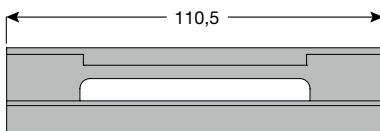
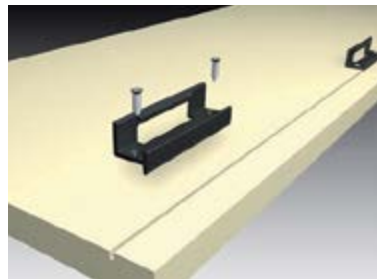
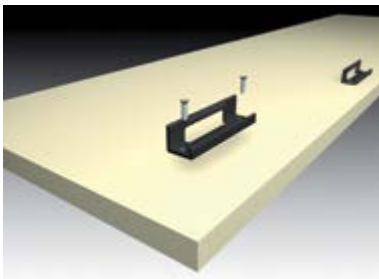
## Clips fixare PS10/40 pentru sina culisare

- Se folosesc împreună cu clipsurile de mai sus doar la sina de culisare superioară
- Poziționare la distanțe de 500 mm

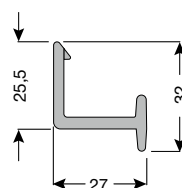
Tipul fixării: șuruburi

Art. nr.	Tipul fixării	Material	Preț RON	per
103 351 304	suruburi	plastic negru	8,26	1 buc
103 351 332	nut	plastic negru	8,26	1 buc

Grupă produs 300 379



103 351 304



103 351 332

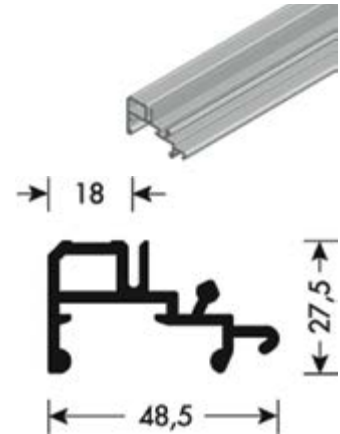
## Sina ghidare inferioara CINETTO PS40

- Prindere cu cleme 103 351 384 sau 103 351 385

Model: neperforată  
 Dimensiune: 48,5 x 27,5 mm  
 Material: aluminiu natur eloxat

Art. nr.	Preț RON	per
103 351 398 •	83,66	1000 mm

Grupă produs 300 379

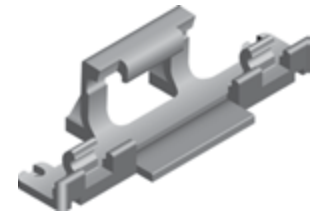


## Piesa clipsare pentru sina de ghidare CINETTO PS40

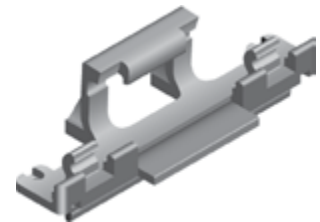
- Poziționare la distanțe de 500 mm.

Art. nr.	Material	Tip fixare	Preț RON	per
103 351 384	plastic negru	suruburi	8,43	1 buc
103 351 385 •	plastic negru	nut	8,26	1 buc

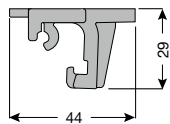
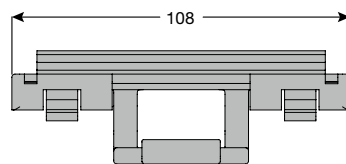
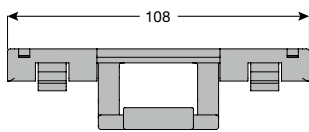
Grupă produs 300 379



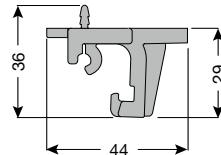
103 351 384



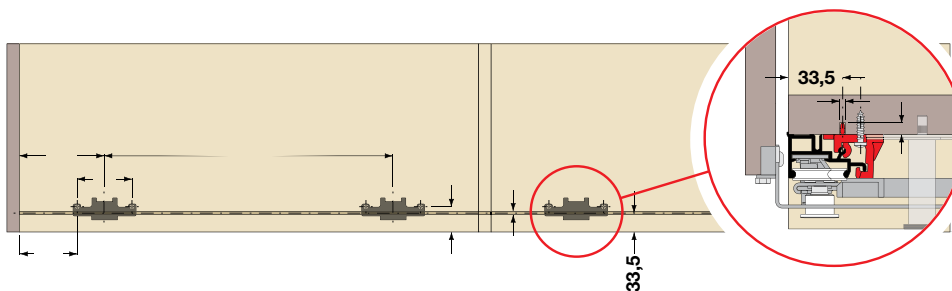
103 351 385



103 351 384



103 351 385

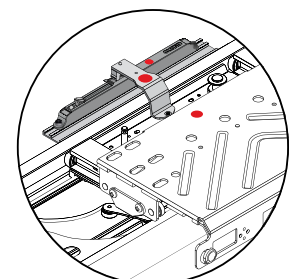


## Amortizor CINETTO PS40 pentru deschidere

- Amortizare opțională pentru capătul deschiderii.
- La alegere se poate utiliza și pentru a treia ușă.
- Poziționare în spatele șinei de culisare.

Art. nr.	Direcție	Material	Finisaj	Preț RON	per
103 351 393 •	stânga	oțel/plastic	gri metalic	192,62	1 buc
103 351 394 •	dreapta	oțel/plastic	gri metalic	192,62	1 buc

Grupă produs 300 379







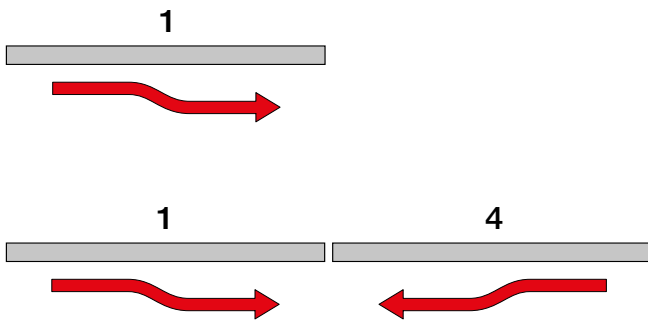
**Sistem electric de actionare a usilor glisante CINETTO B-Moved**





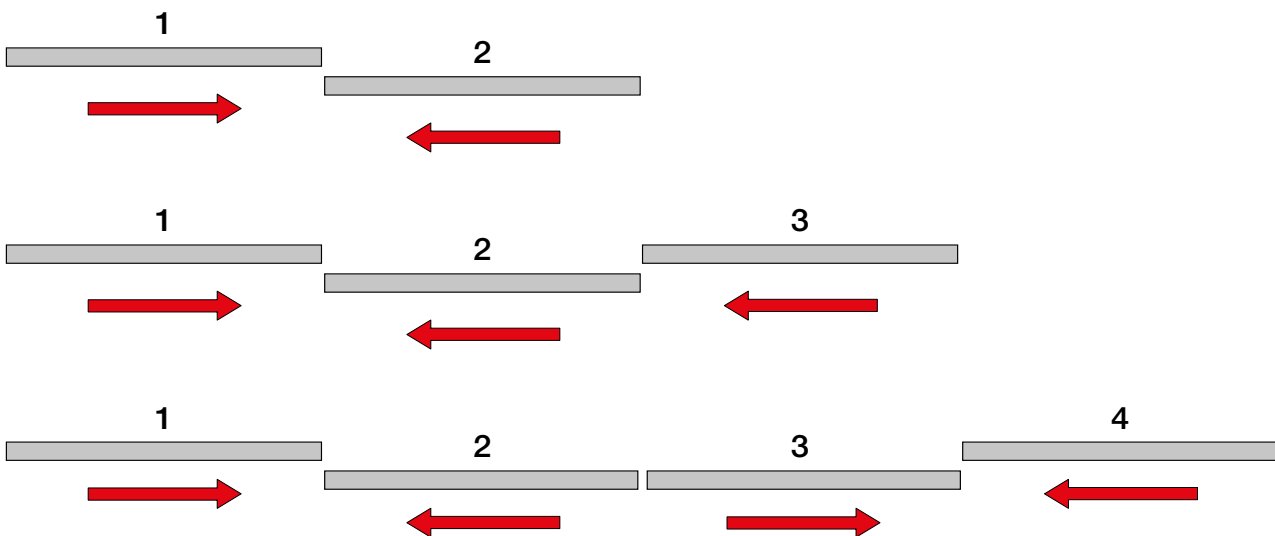
**PS40.3**  
compatible

Sistem de uși culisante coplanare PS40.3



**PS48.2**  
compatible

Sistem de uși culisante PS48.2





## Sistem electric de actionare a usilor glisante CINETTO B-Moved

**WAVE**  
SENSOR



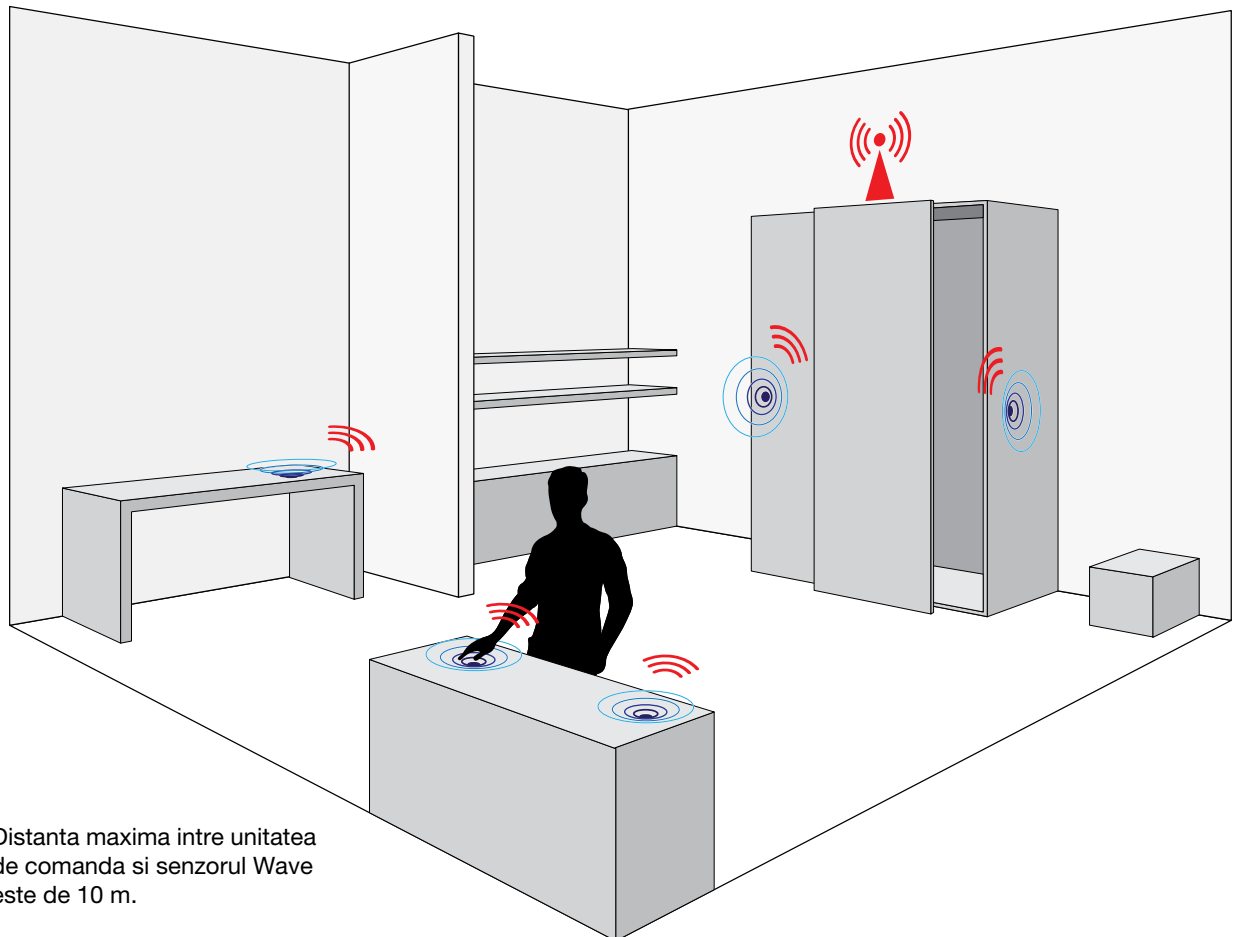
**New**



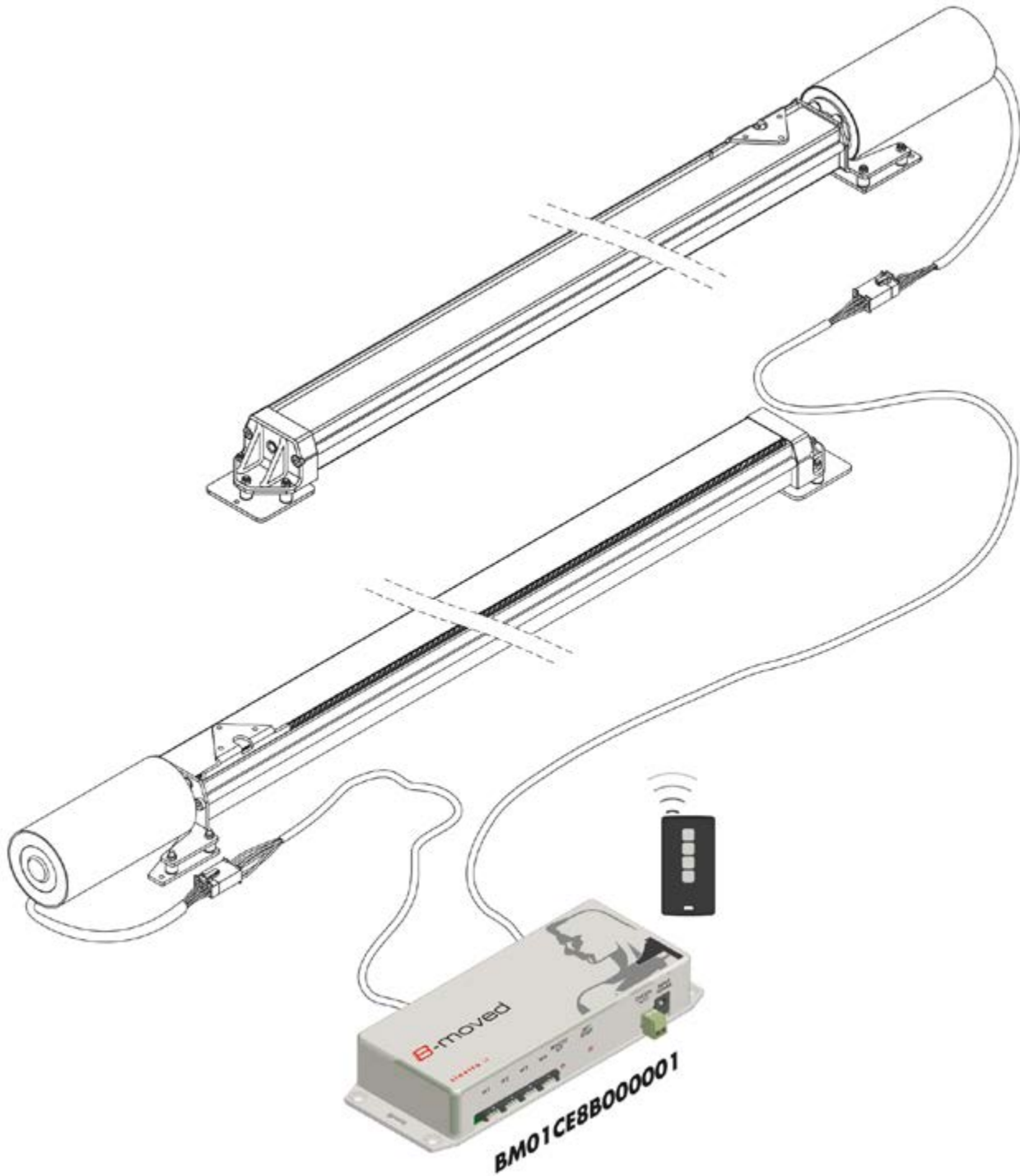
Sistem nou de comanda a usii cu senzori de miscare fara fir



Pana la 10 senzori pe o usa

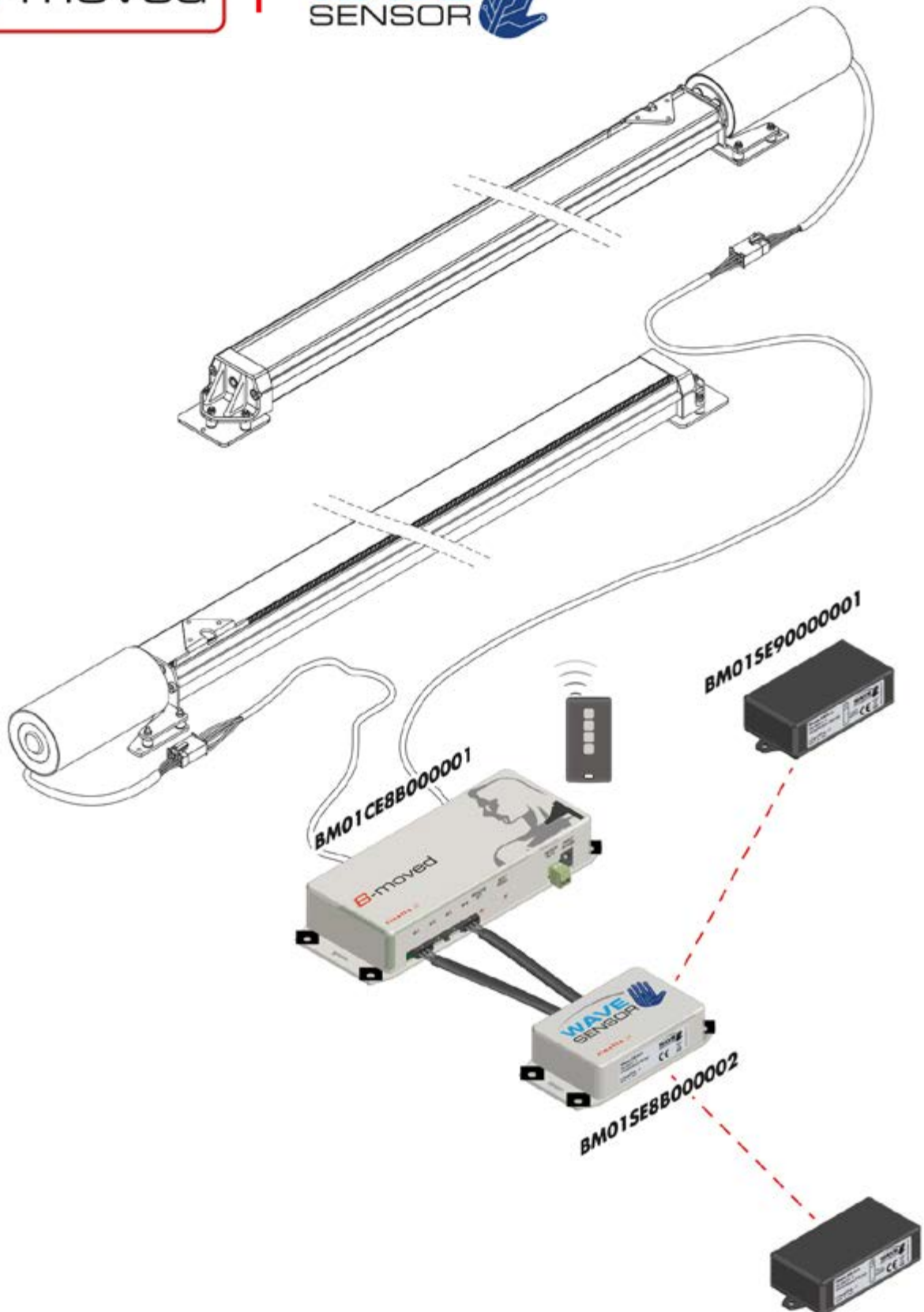


Distanța maximă între unitatea de comandă și senzorul Wave este de 10 m.

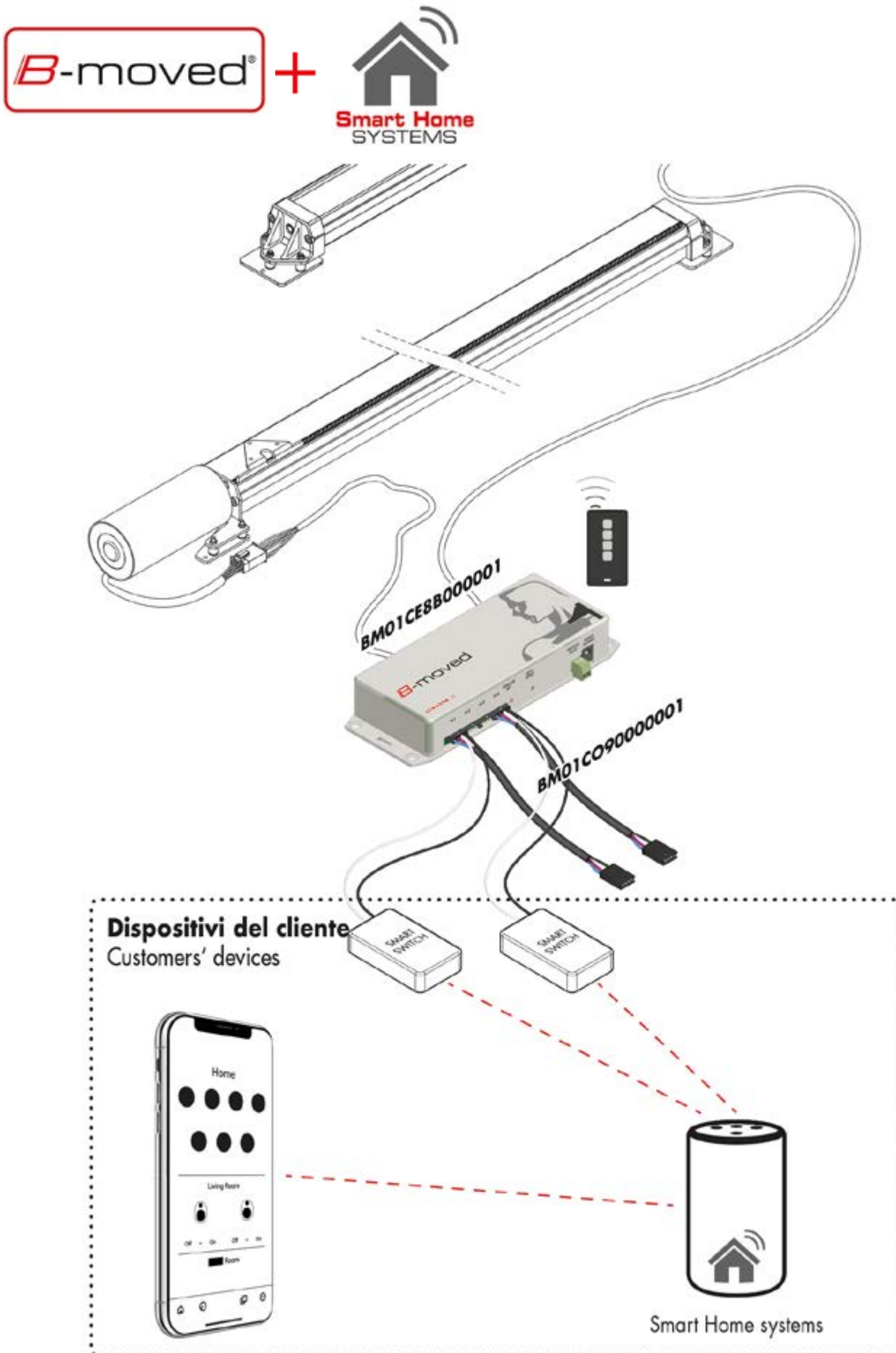
**Sistem electric de actionare a usilor glisante CINETTO B-Moved****B-moved®**



## Sistem electric de actionare a usilor glisante CINETTO B-Moved

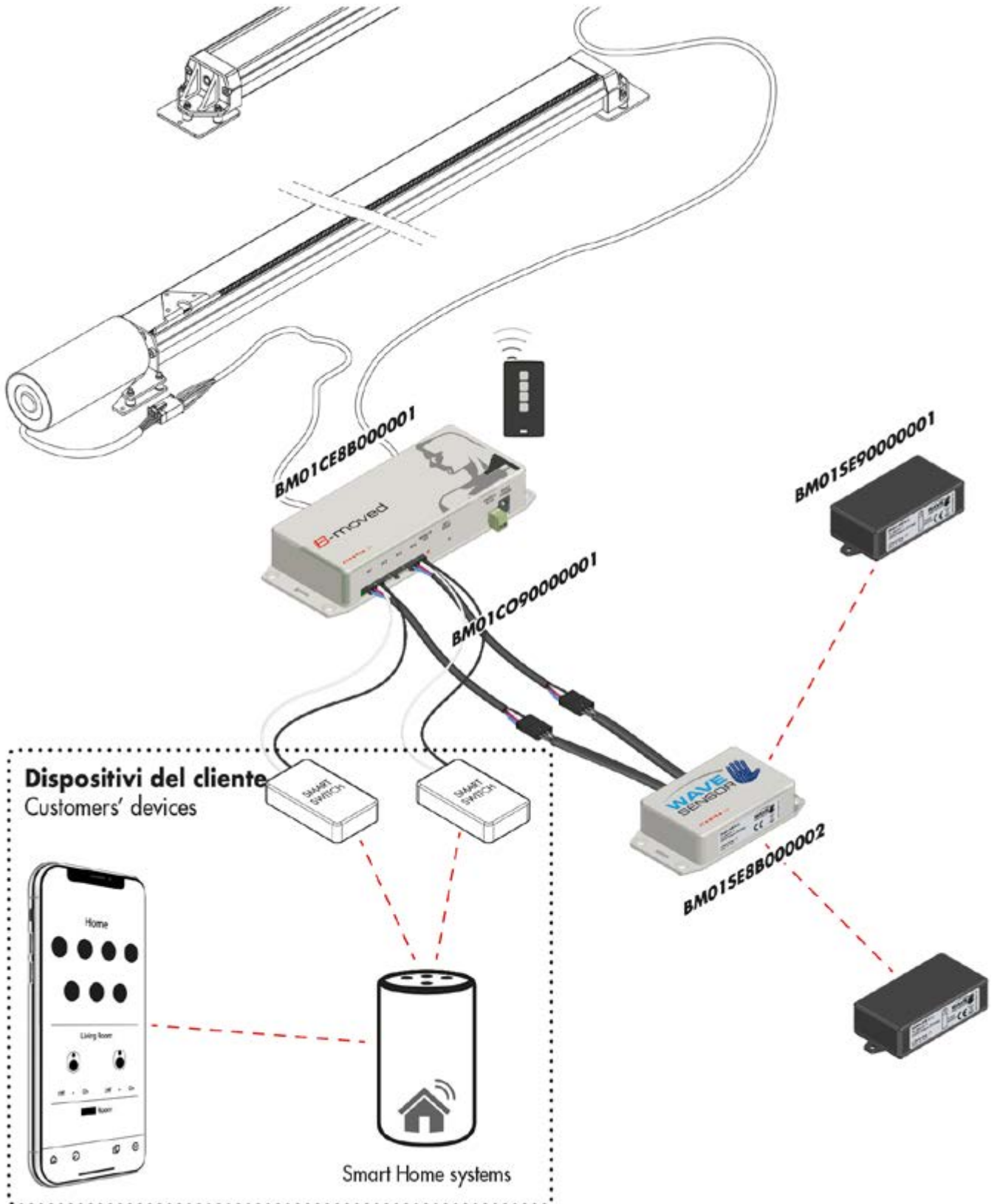


Sistem electric de actionare a usilor glisante CINETTO B-Moved





**Sistem electric de actionare a usilor glisante CINETTO B-Moved**



## Tija transfer miscare B-Moved pentru usi glisante

B-Moved este un sistem electric de deschidere și închidere pentru uși culisante.

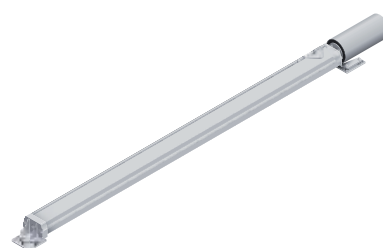
Indicație:

La varianta cu 3 uși a feroneriei PS48.2 ușa din mijloc este întotdeauna una dreaptă (deschidere spre stânga)!

Încarcare: max. 60 kg  
Grosime ușă de la - la: 15 - 55 mm

Art. nr.	Utilizare	UM	Preț RON	per
103 351 252 •	Tip A	buc	3.041,95	1 buc
103 351 253 •	Tip B	buc	3.301,18	1 buc

Grupă produs 300 379



Tip A



Tip B

Tip A

Sistem	Numar usi	Latime usa mm
PS48.2	2	900-1400
PS48.2	3	1190-1400
PS40.3	2	888-1296

Tip B

Sistem	Numar usi	Latime usa mm
PS48.2	2	1154-1900
PS48.2	3	1523-1900
PS40.3	2	1154-1800

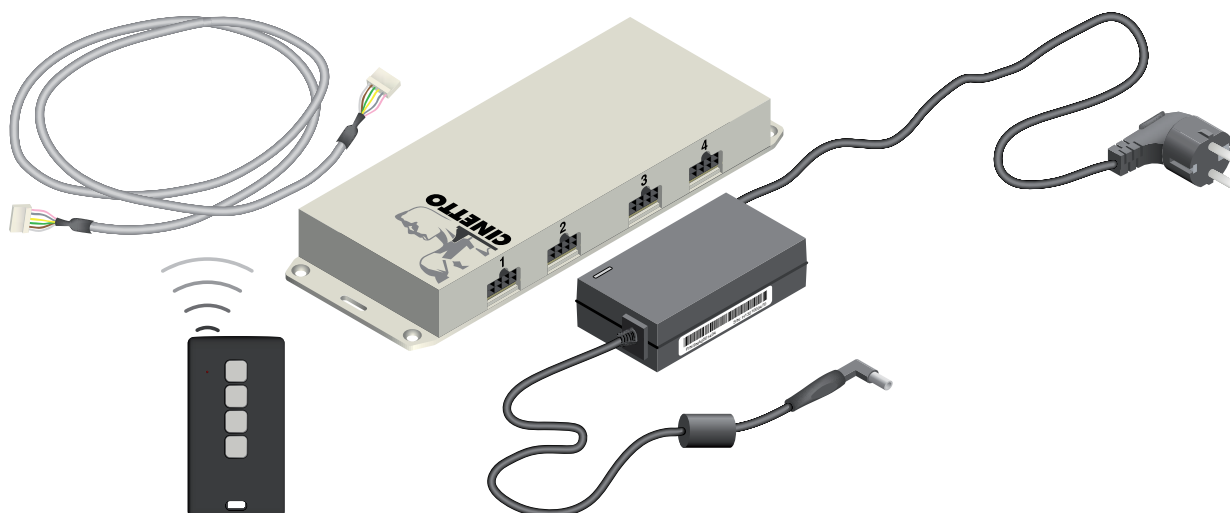
## Unitate de comanda electronica CINETTO B-Moved

Unitate electronică de control cu telecomandă pentru sistemul B-Moved.

Lungime cablu: 1500 mm  
Tensiune: 230 V

Art. nr.	Cod producător	UM	Preț RON	per
103 351 274 •	BM01CE8B000005	set	3.403,33	1 set

Grupă produs 300 379







## Unitate de comanda CINETTO B-Moved Wave

Unitate de comanda electronica pentru sistemul B-Moved Wave

Art. nr.	UM	Preț RON	per
103 351 279 •	set	983,04	1 set

Grupă produs 300 379

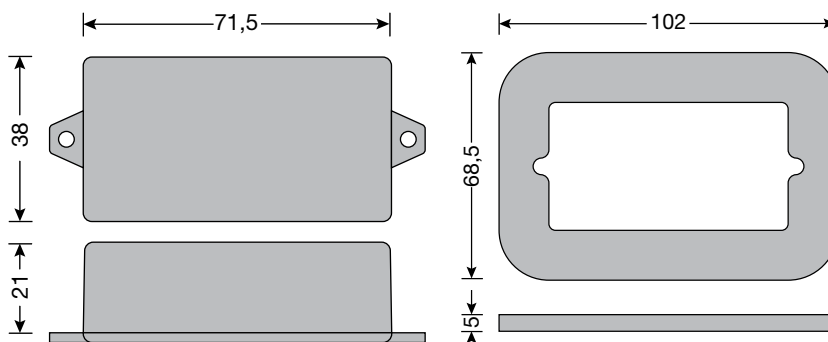


## Senzor B-Moved Wave

Senzor de miscare electronic pentru sistemul B-Moved Wave.

Art. nr.	UM	Preț RON	per
103 351 281 •	set	824,12	1 set

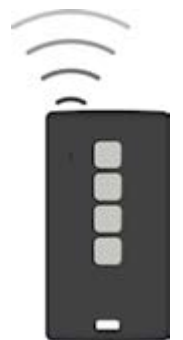
Grupă produs 300 379



## Telecomanda CINETTO B-Moved Wave

Art. nr.	UM	Preț RON	per
103 351 282	set	390,09	1 set

Grupă produs 300 379



## Cablu conectare CINETTO B-Moved Wave Smart

Art. nr.	UM	Preț RON	per
103 351 280	set	53,24	1 set

Grupă produs 300 379

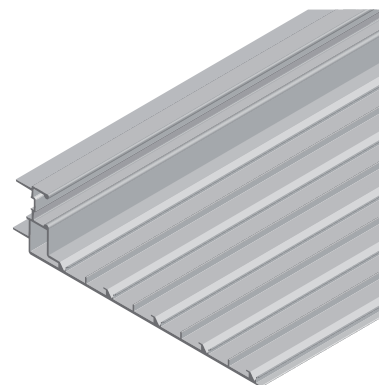
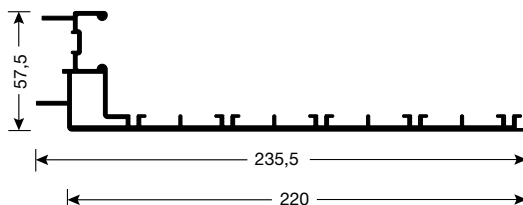


## Sina de ghidare CINETTO PS40.3 B-Moved

Lungime: 235,5 x 57,5 mm  
 Material: aluminiu  
 Finisaj: eloxat natur

Art. nr.	Lungime mm	UM	Preț RON	per
103 351 271 •	6100	mm	268,28	1000 mm

Grupă produs 300 379

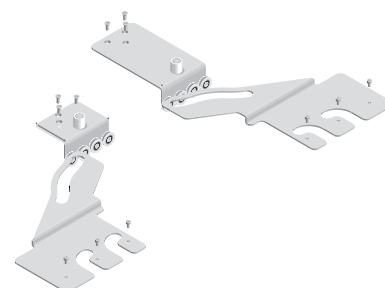


## Conector CINETTO PS40.3 B-Moved

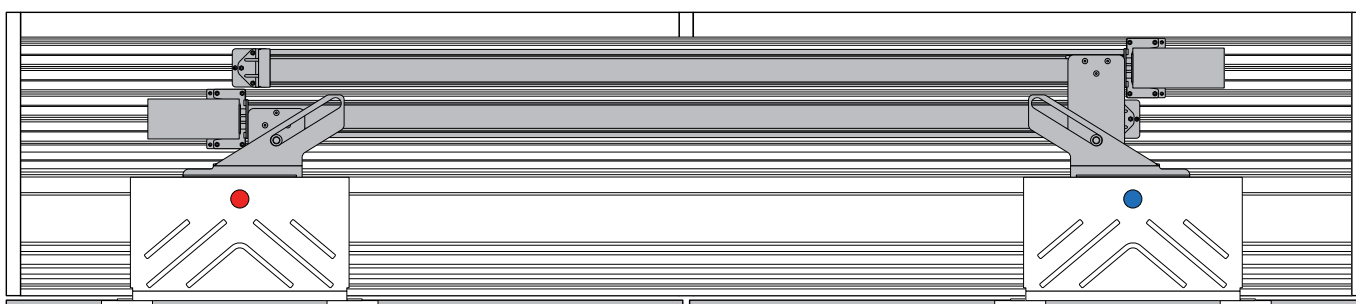
Tipul fixării: Șuruburi

Art. nr.	Material	Finisaj	UM	Preț RON	per
103 351 272 •	Oțel	zincată	set	706,89	1 set

Grupă produs 300 379

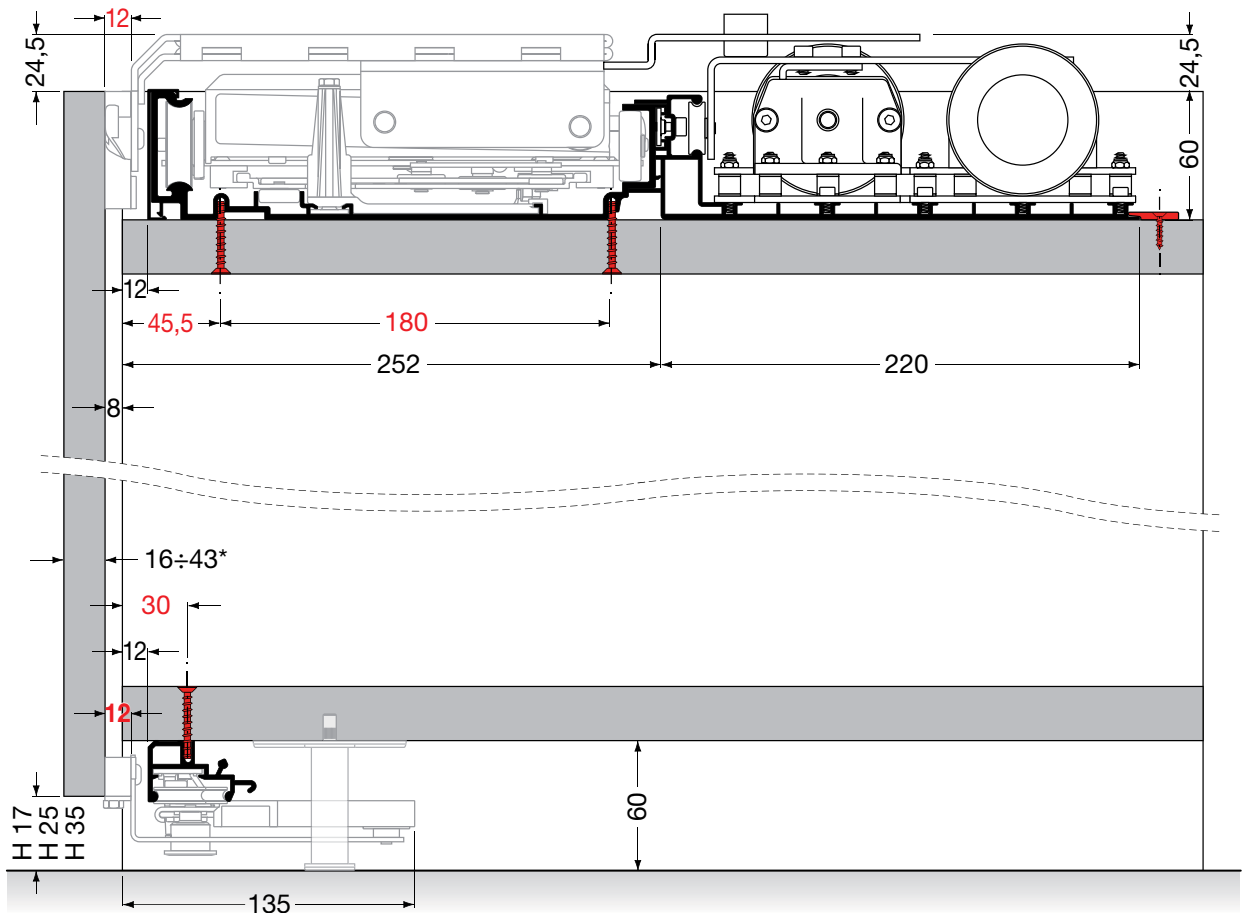
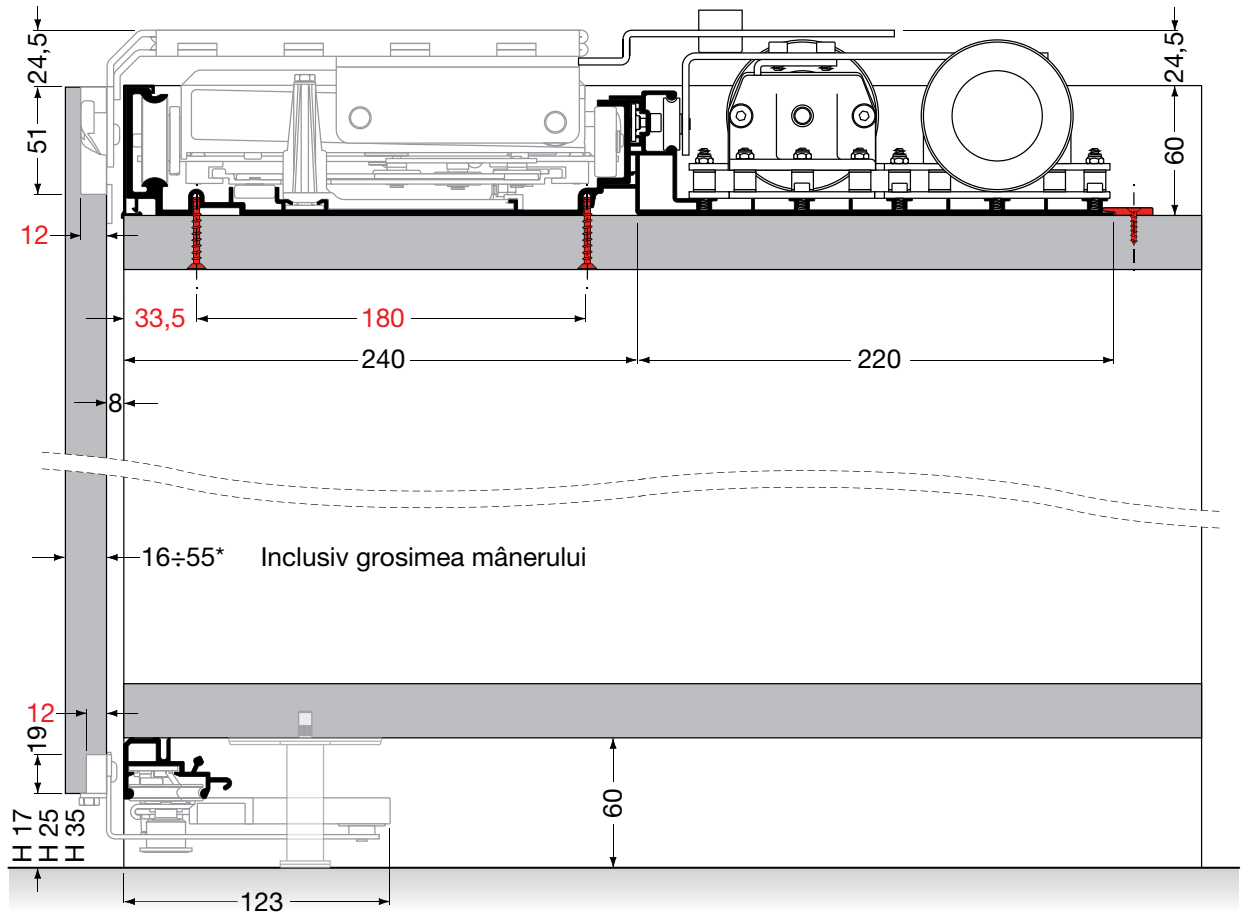


## Sistem usi glisante CINETTO PS40.3 B-Moved





Sistem usi glisante CINETTO PS40.3 B-Moved



## Sina de ghidare CINETTO PS48.2 B-Moved

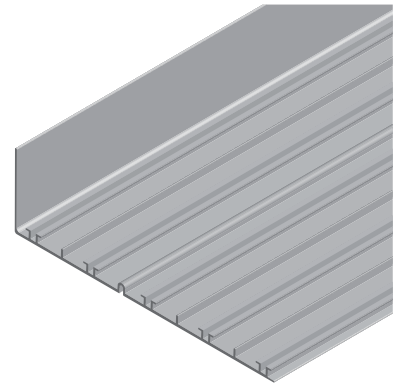
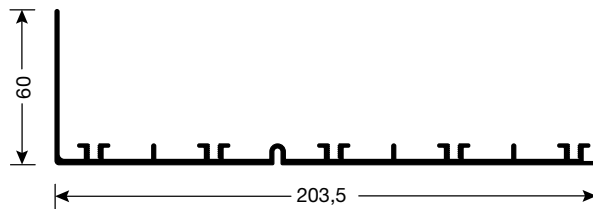
Lungime: 203,5 x 60 mm

Material: aluminiu

Finisaj: eloxat natur

Art. nr.	Lungime mm	Serviciu	UM	Preț RON	per
103 351 255 •	6100	Debitare la dimensiune	mm	210,45	1000 mm

Grupă produs 300 379

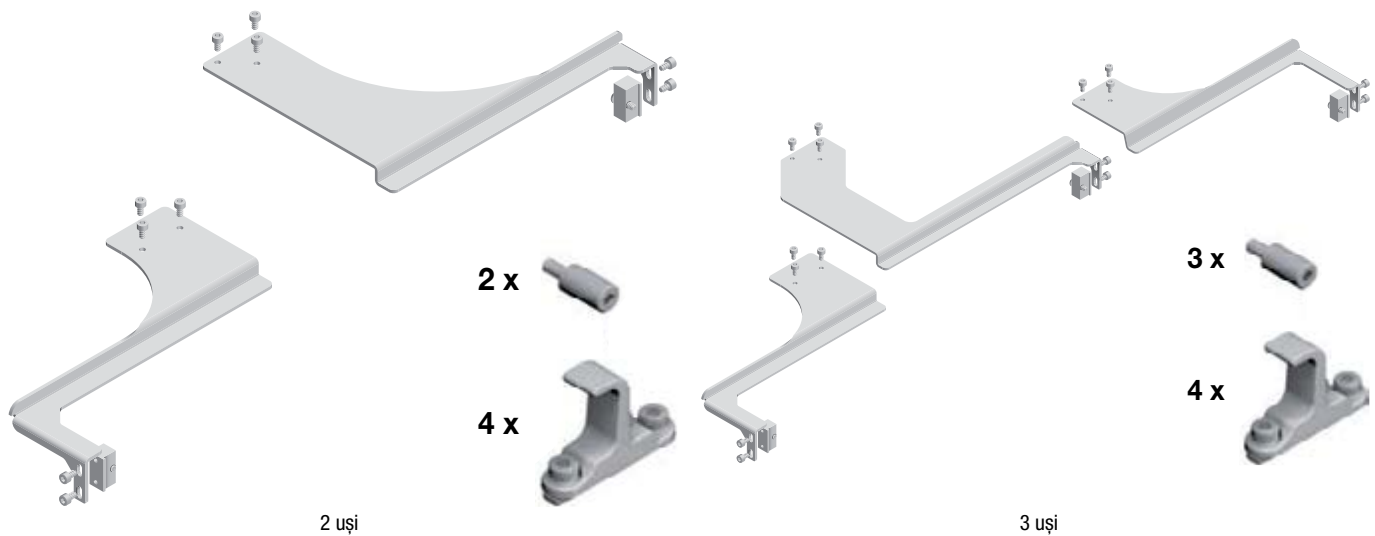


## Conector CINETTO B-Moved PS48.2

Tipul fixării: Șuruburi

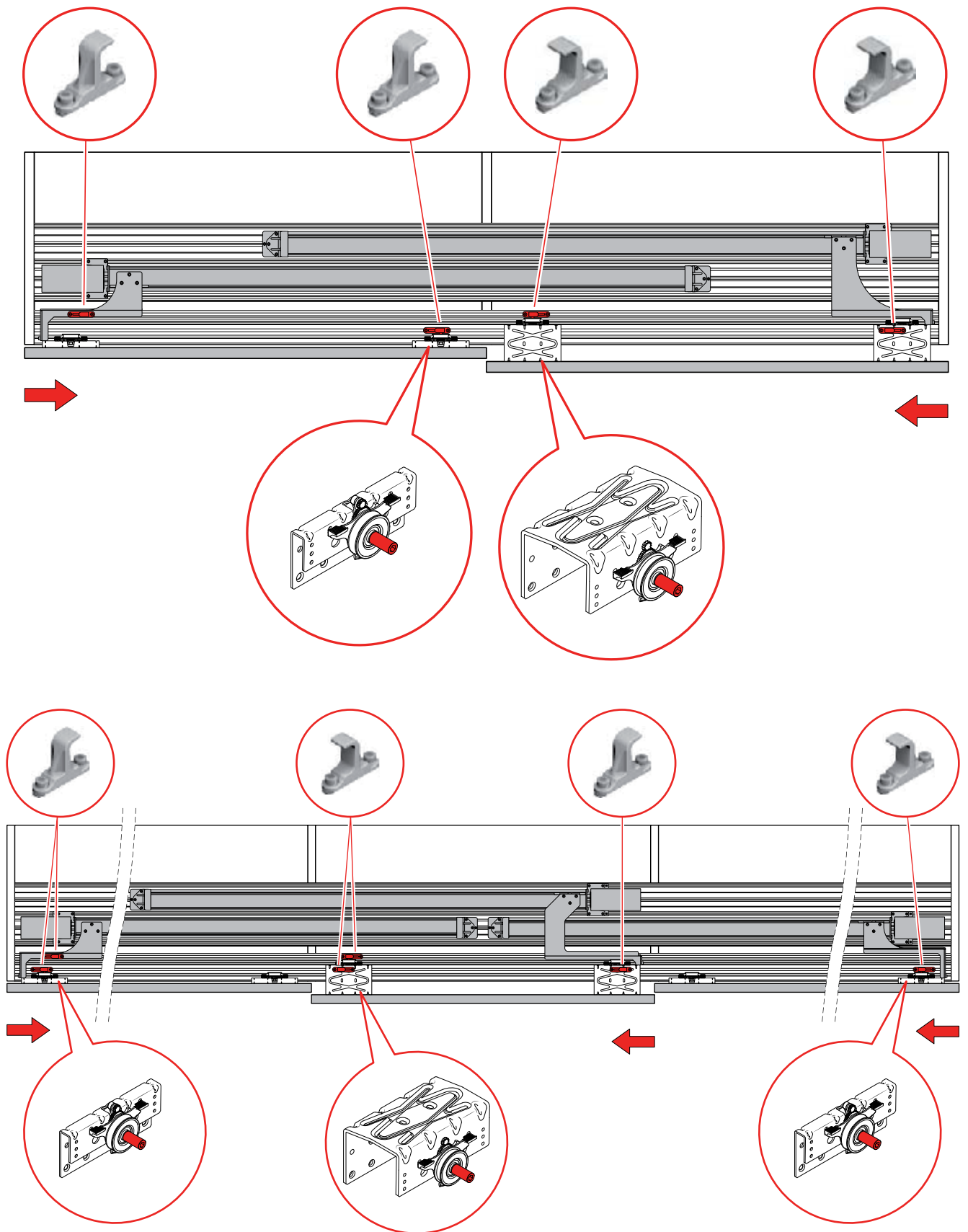
Art. nr.	Număr uși	Material	Finisaj	UM	Preț RON	per
103 351 256 •	2	Oțel	zincat	set	182,39	1 set
103 351 257 •	3	Oțel	zincat	set	286,90	1 set

Grupă produs 300 379

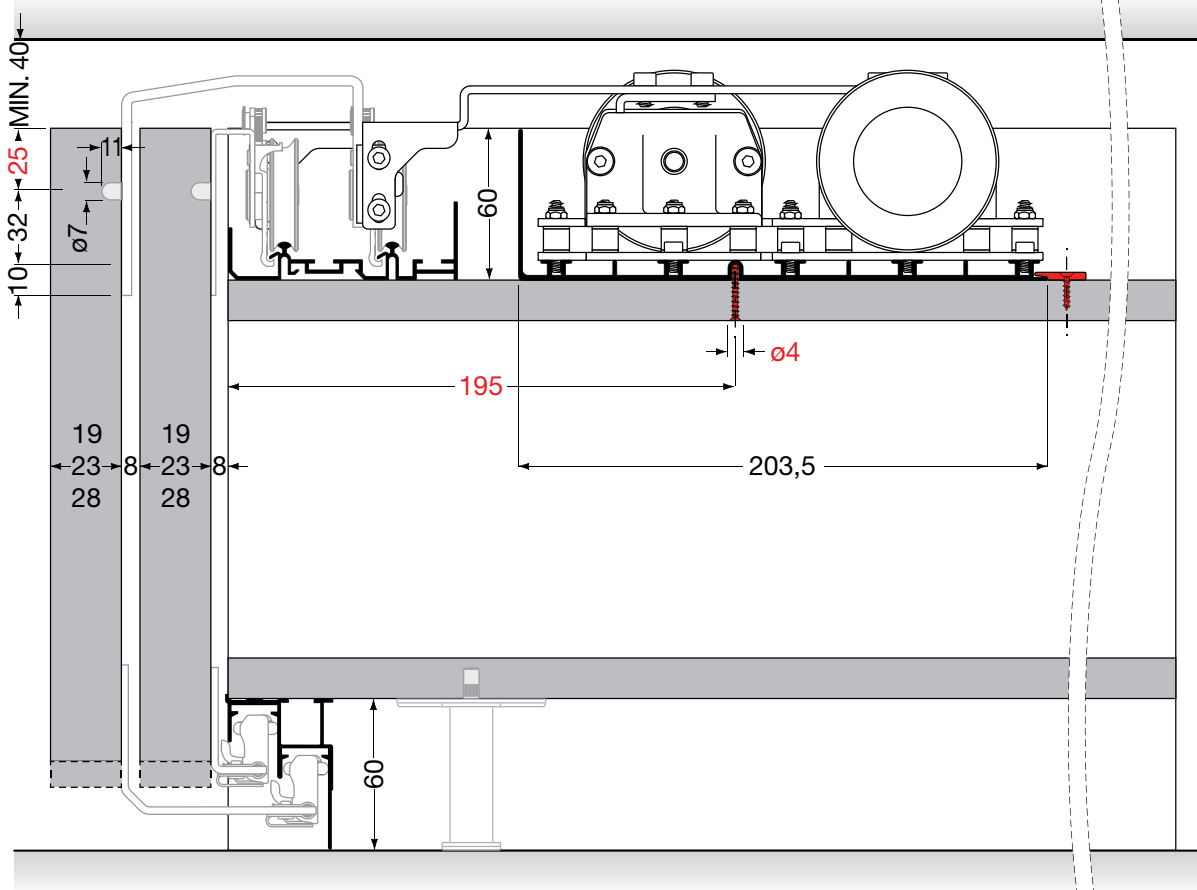
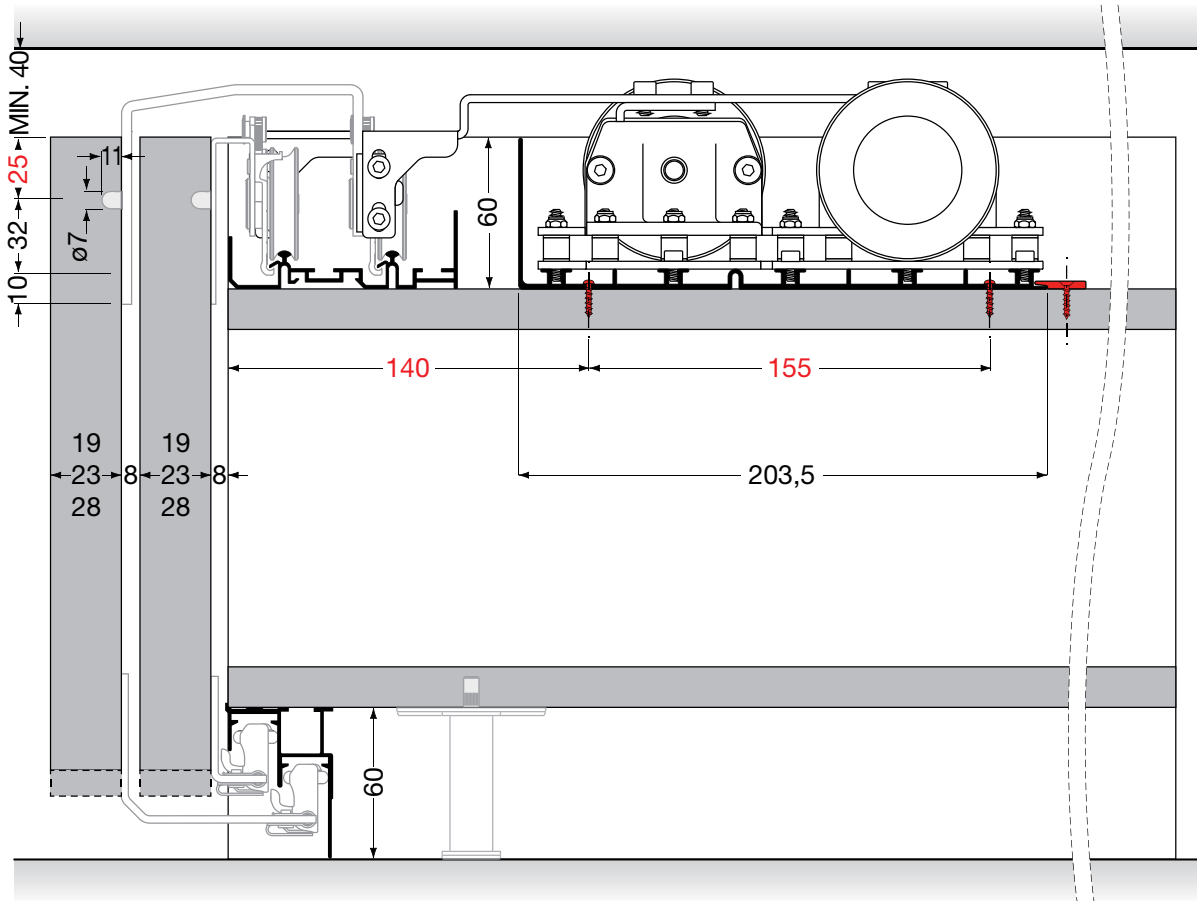




Sistem usi glisante CINETTO PS48.2 B-Moved



## Sistem usi glisante CINETTO PS48.2 B-Moved





## Profil maner CINETTO



## Profil maner CINETTO, pentru nut

- Grosime lemn 19 mm

### Indicatie:

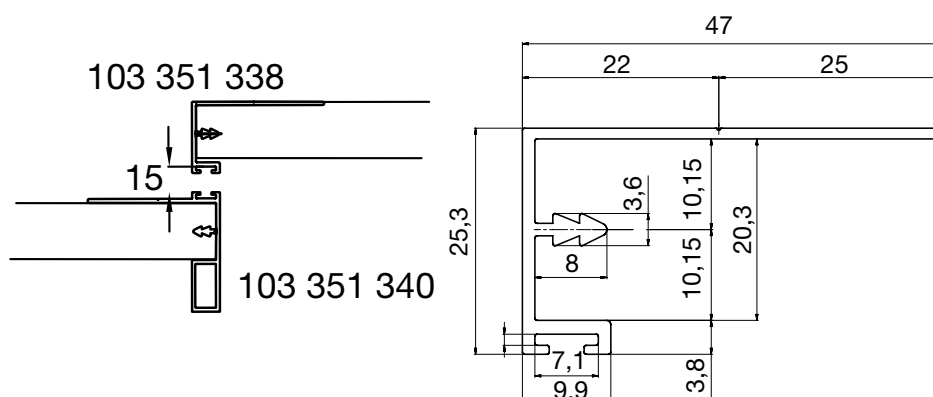
Profilul maner se utilizeaza **exclusiv** cu setul de feronerie HS 28 mm din seria PS 48 (grosime usa 28 mm).

Tip montaj: Ușă interioară  
 Grosime lemn: 19 mm  
 Material: AluminIU  
 Finisaj: Argintiu eloxat



Art. nr.	Lungime mm	UM	Preț RON	per
103 351 338 •	2600	buc	99,28	1 buc

Grupă produs 300 379



## Profil maner CINETTO îngust

- Grosime lemn 19 mm

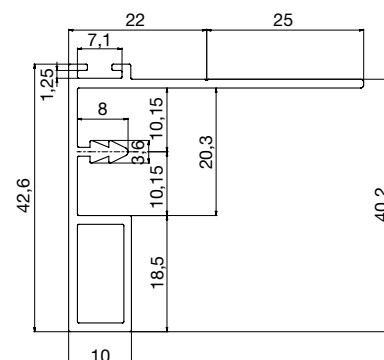
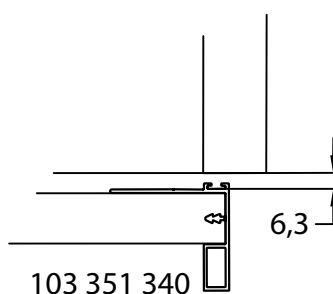
### Indicatie:

Profilul maner se utilizeaza **exclusiv** cu setul de feronerie HS 28 mm din seria PS 48 (grosime usa 28 mm).

Tip montaj: Ușă interioară/Ușă exterioară  
 Grosime lemn: 19 mm  
 Material: AluminIU  
 Finisaj: Argintiu eloxat

Art. nr.	Lungime mm	UM	Preț RON	per
103 351 340	2600	buc	141,95	1 buc

Grupă produs 300 379



## Profil maner CINETTO lat

- Grosime lemn 19 mm

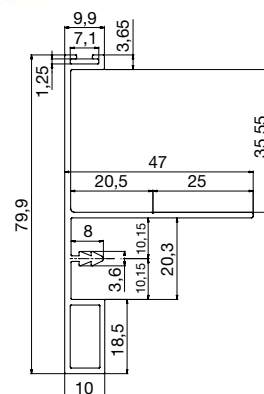
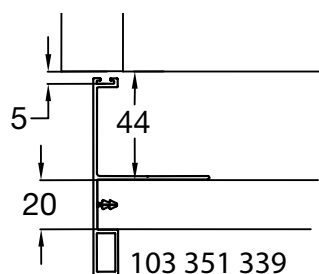
### Indicatie:

Profilul maner se utilizeaza se utilizeaza doar la dulapul cu 2 usi impreuna cu setul de feronerie HS 28 mm din seria PS 48 (grosime usa 28 mm).

Tip montaj: Ușă exterioară  
 Grosime lemn: 19 mm  
 Material: AluminIU  
 Finisaj: Argintiu eloxat

Art. nr.	Lungime mm	UM	Preț RON	per
103 351 339	2600	buc	209,54	1 buc

Grupă produs 300 379

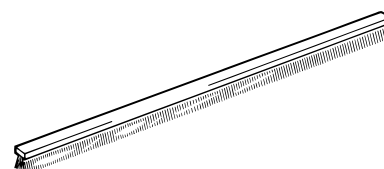


## Perie etansare profil maner CINETTO

Material: Plastic

Art. nr.	Lățime mm	Înălțime mm	Finisaj	UM	Preț RON	per
103 351 924	6.7	5	gri	m	130,89	100 m
103 353 576	6.7	9	Negru	m	2,95	1 m

Grupă produs 300 F63

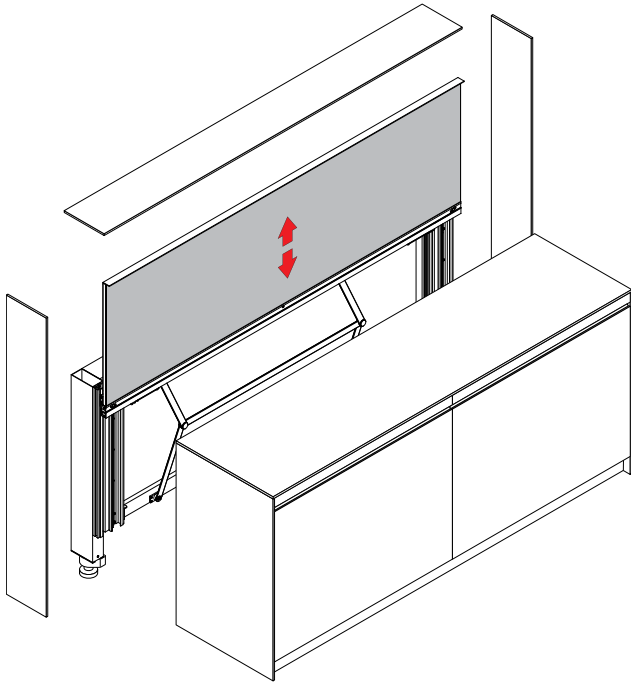






## Sistem de glisare vertical CINETTO PS70

- pentru usi retractabile
- perfect pentru sisteme de nisa in bucatarii



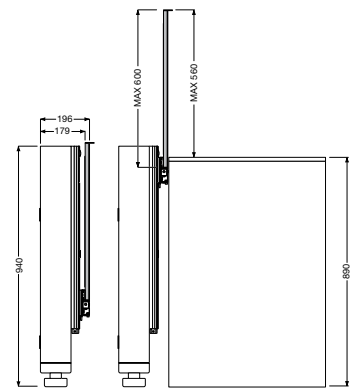
## Set feronerie CINETTO PS70

Setul de feronerie cu glisare verticala PS70 este solutia perfecta pentru nișa de bucatarie.

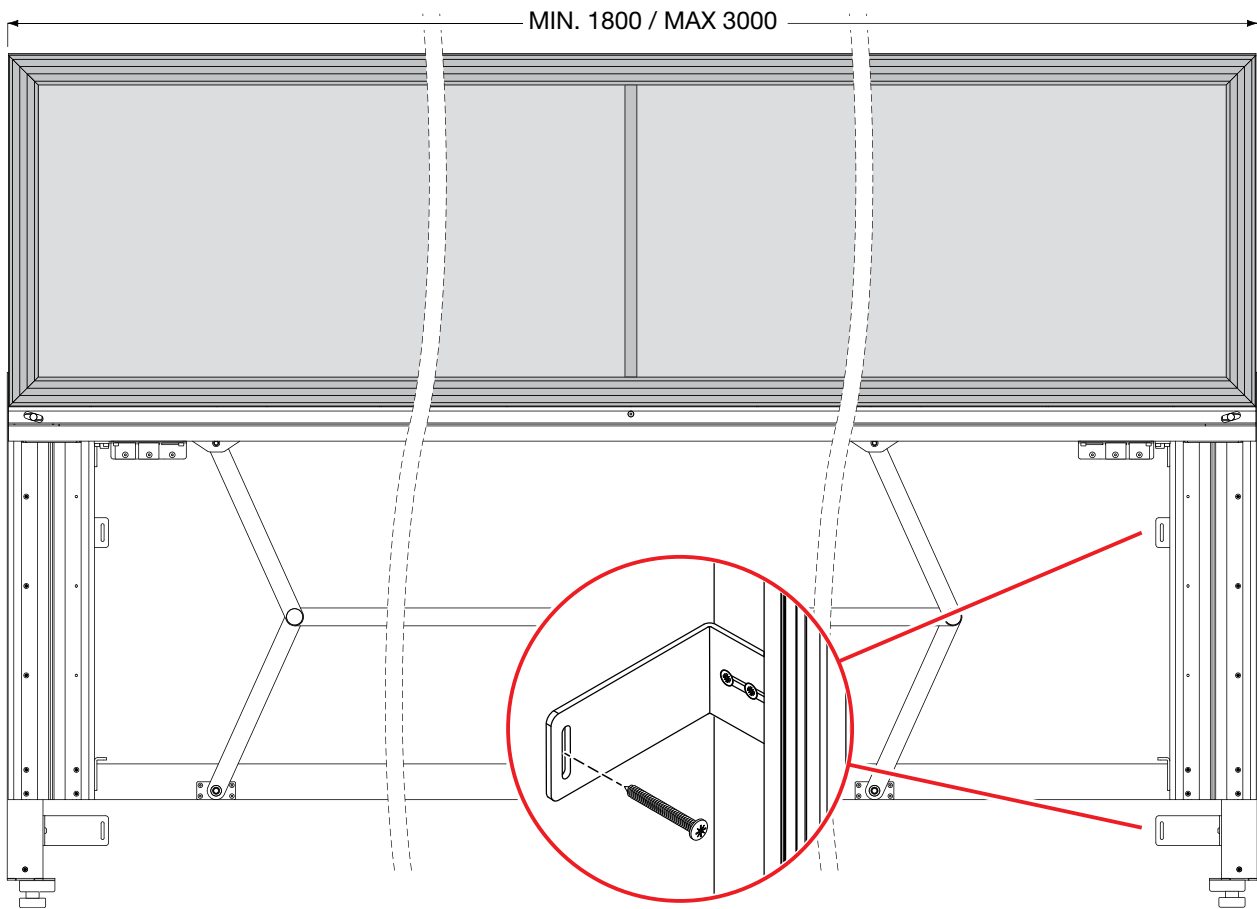
Tip ușă: sticla/lemn  
 Reglare înălțime +/-: 3 mm  
 Tip montaj: nisa  
 Material: aluminiu  
 Finisaj: negru

Art. nr.	Capacitate portantă kg	UM	Preț RON	per
103 351 480 •	11/6,5	set	10.282,10	1 set
103 351 481 •	14,5/9,5	set	10.667,61	1 set

Grupă produs 300 379



## Sistem de glisare vertical CINETTO PS70

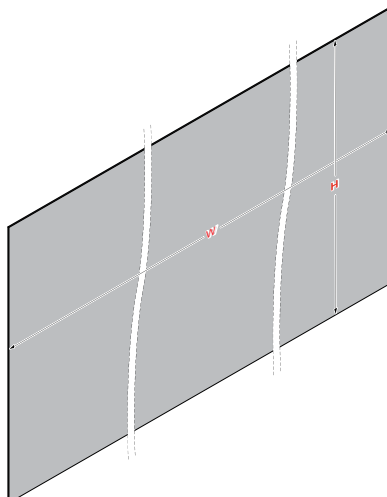


## Rama usi glisante vertical CINETTO PS70

Material: aluminiu

Art. nr.	Tip montaj	Umplere mm	Finisaj	UM	Preț RON	per
103 351 482 •	PS70 - 1800 mm	1792 x 587,5	Negru	set	1.285,28	1 set
103 351 483	PS70 - 1800 mm	1792 x 587,5 x 4	argintiu	set	1.285,28	1 set
103 351 484 •	PS70 - 2400 mm	2392 x 587,5	Negru	set	1.645,08	1 set
103 351 485	PS70 - 2400 mm	2392 x 587,5 x 4	argintiu	set	1.645,08	1 set

Grupă produs 300 379



W 1800* = mm 1792
H = mm 587,5
<small>* fertige Türrahmengröße</small>



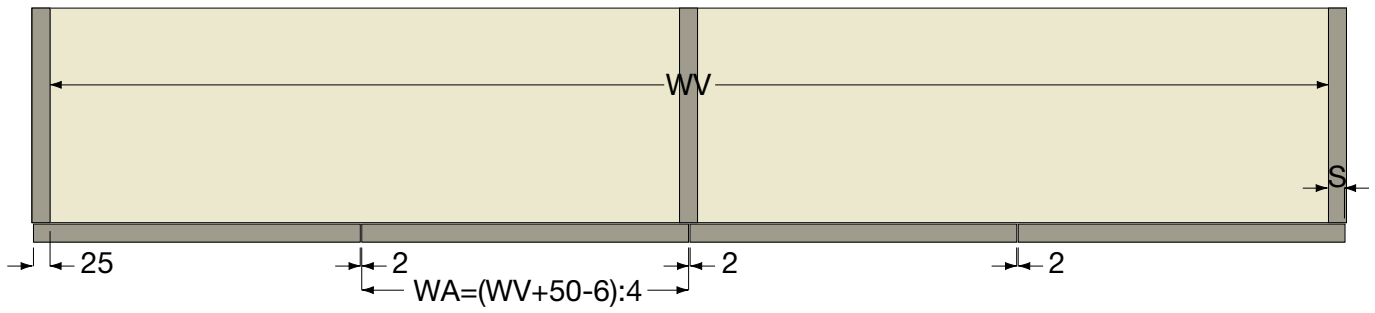
W 2400* = mm 2392
H = mm 587,5
<small>* fertige Türrahmengröße</small>





Sistem usi pliante culisante CINETTO PS11

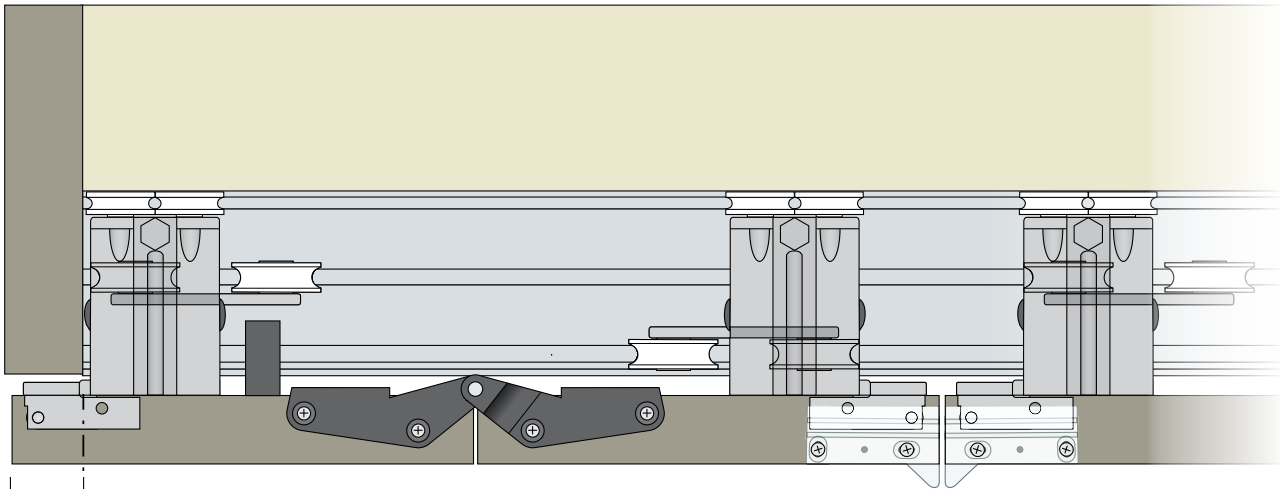


**Sistem usi pliante culisante CINETTO PS11**

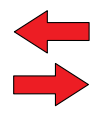
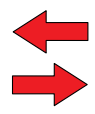
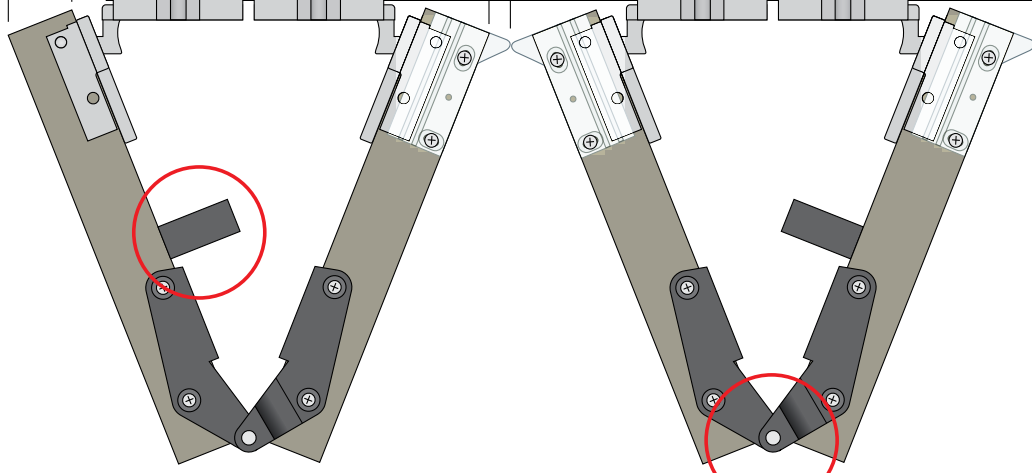
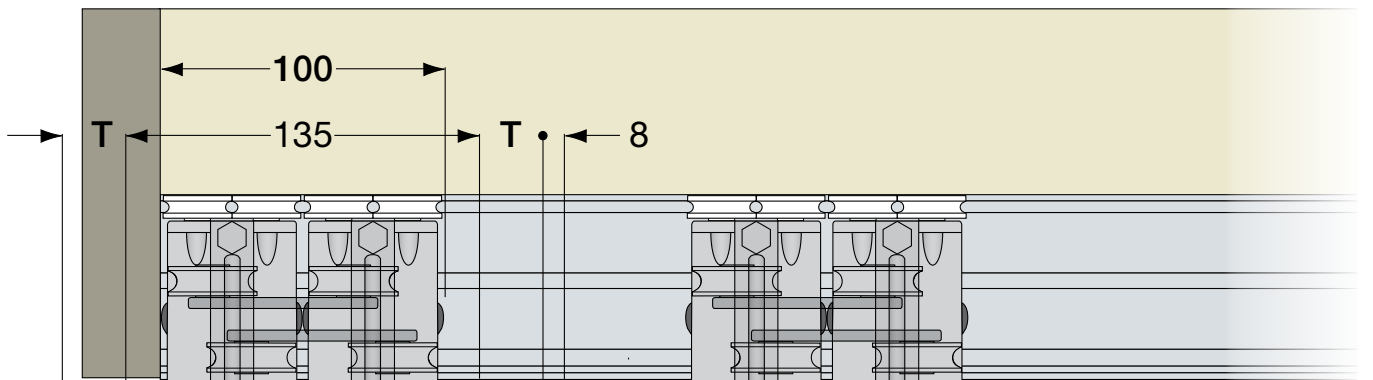
$WA$  = jumătatea latimii usii  
 $WV$  = latimea dulapului



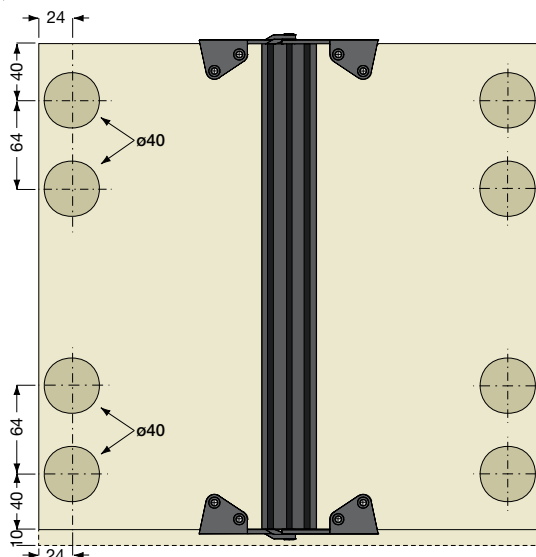
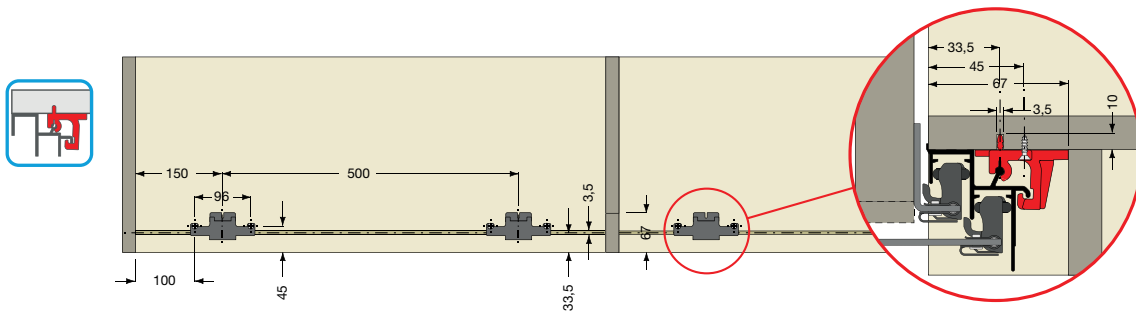
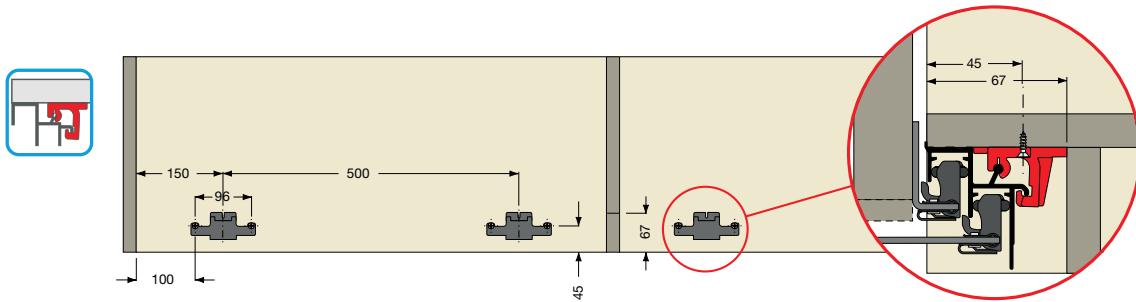
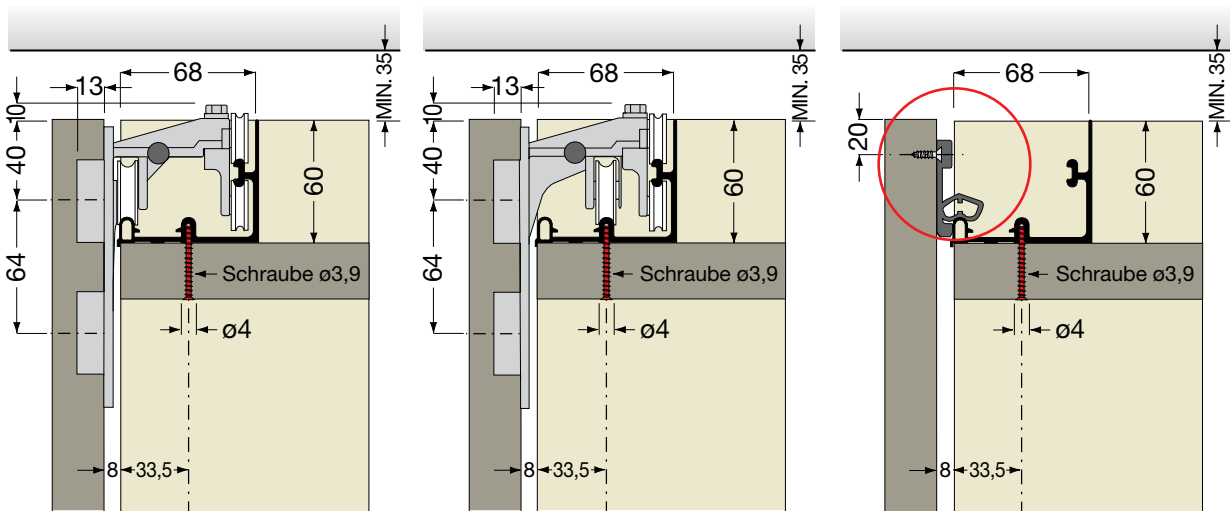
Sistem usi pliante culisante CINETTO PS11



25



## Sistem usi pliante culisante CINETTO PS11





## Sistem usi pliante CINETTO PS11

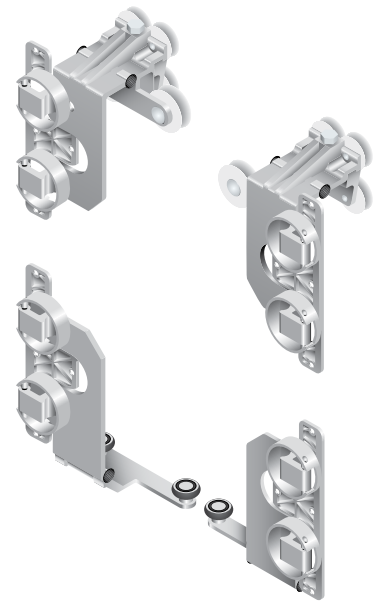
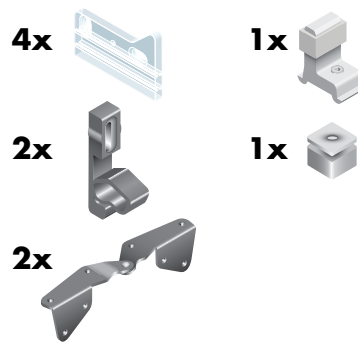
Sistem pentru dulapuri cu uși pliante și culisante.

- o pereche de canaturi culisează liber

Capacitate portantă: 40 kg

Art. nr.	Foaie ușă	UM	Preț RON	per
103 351 039 •	2	set	1.146,55	1 set

Grupă produs 300 379



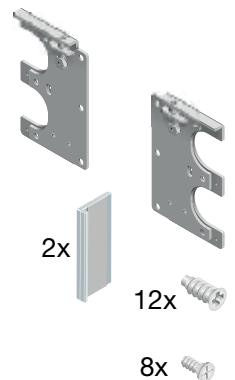
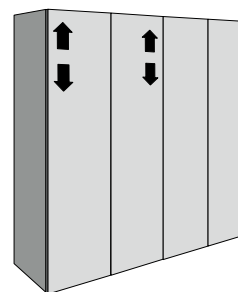
## Placi de baza reglabile CINETTO PS11

Interval de reglare: ± 3 mm

Material: oțel

Art. nr.	UM	Preț RON	per
103 351 042	set	498,93	1 set

Grupă produs 300 379



## Sina culisare CINETTO PS11

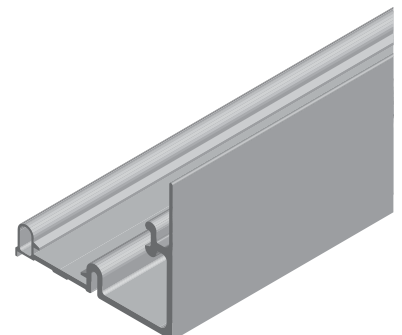
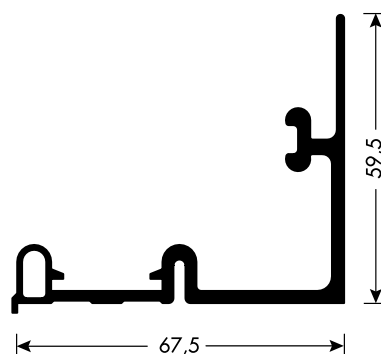
Lungime: 67,5 x 59,5 mm

Material: aluminiu

Finisaj: eloxat natur

Art. nr.	Lungime mm	Serviciu	UM	Preț RON	per
103 351 041 •	6100	Debitare la dimensiune	mm	118,27	1000 mm

Grupă produs 300 379



## Sina ghidare dubla CINETTO PS11 inferioara

- Prindere cu cleme 103 351 384 (pentru montare prin înșurubare) sau 103 351 385 (pentru prindere în nut)

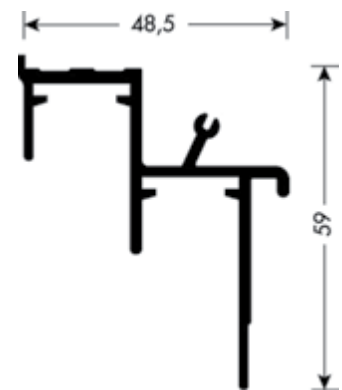
Varianta: neperforată

Lungime: 48,5 x 59 mm

Finisaj: eloxat natur

Art. nr.	Lungime mm	Material	UM	Preț RON	per
103 351 382	3050	aluminiu	buc	275,62	1 buc
103 351 397	6100	aluminiu	mm	87,11	1000 mm

Grupă produs 300 379

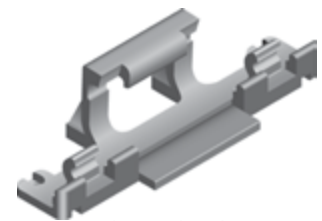
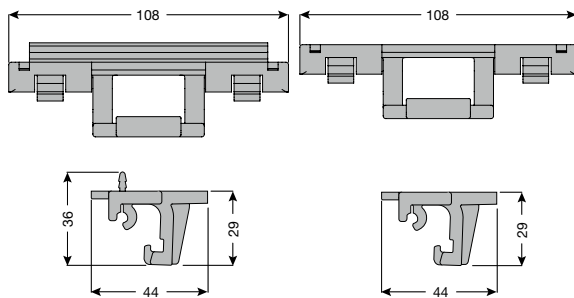


## Piesa clipsare pentru sina ghidare CINETTO PS11/PS40/PS48

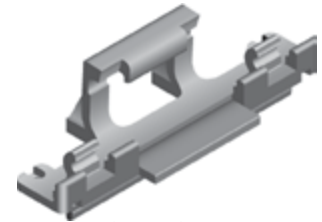
- Poziționare la distanțe de 500 mm.

Art. nr.	Tipul fixării	Material	Finisaj	UM	Preț RON	per
103 351 384	Șuruburi	plastic negru	Negru	buc	8,43	1 buc
103 351 385	Fixare cu nut și pană	plastic negru		buc	8,26	1 buc

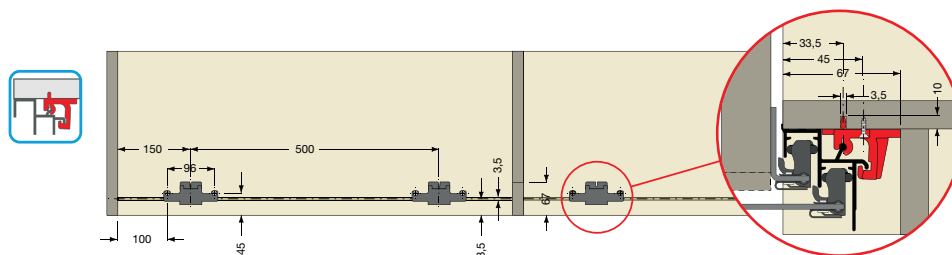
Grupă produs 300 379



103351384



103351385



## Profil mascare CINETTO PS11

Indicație:

Poza este exemplificativa, culoarea profilului este neagra.

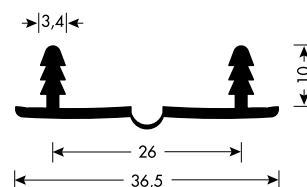
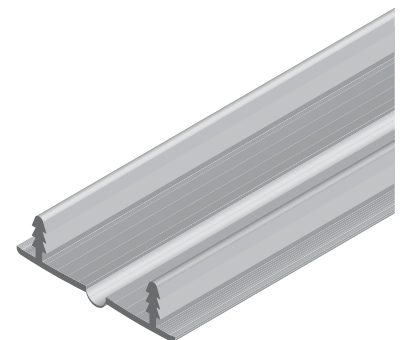
Lungime: 36,5 x 10 mm

Material: plastic

Finisaj: negru

Art. nr.	Lungime mm	UM	Preț RON	per
103 351 028	2600	buc	58,35	1 buc

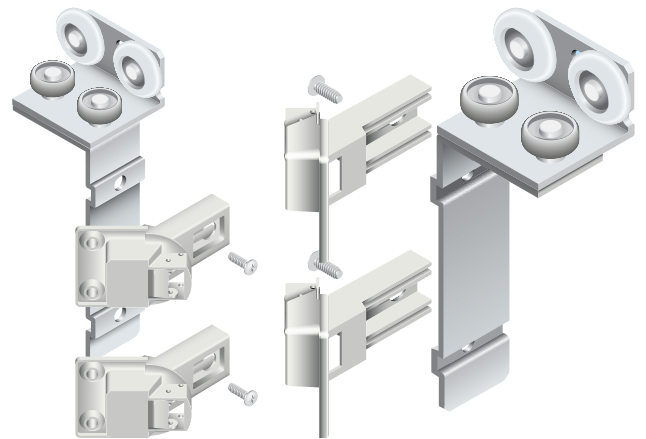
Grupă produs 300 379







## Sistem usi pliante CINETTO PS23



Stânga

dreapta

- se utilizeaza in intreaga locuinta pentru usi grele si inalte
- cu sina de ghidare superioara
- ghidaj inferior optional
- conectare laterala cu balamale oala
- constructie corp si pentru usi pivotante

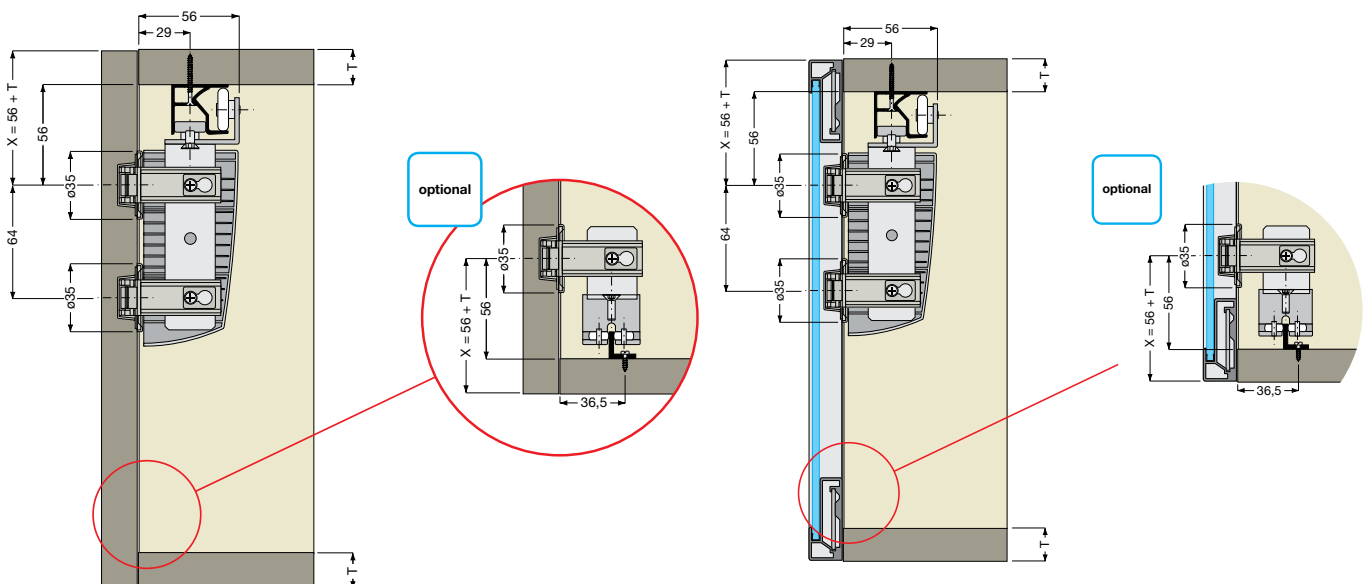
### Indicatie:

Se pot utiliza balamale aplicate, cu unghi de deschidere min. 110°.

Foi usi: 2  
 Lățime canat până la: 600 mm  
 Capacitate portantă: 50 kg

Art. nr.	Utilizare	UM	Preț RON	per
103 351 017 •	stânga	set	169,81	1 set
103 351 018 •	dreapta	set	169,81	1 set

Grupă produs 300 379





## Balama usa plianta CINETTO PS23

- Balama pentru îmbinarea a 2 canaturi

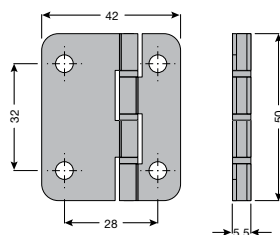
Lățime balama deschisă: 42 mm

Înălțime balama: 50 mm

Material: oțel zincat

Art. nr.	UM	Preț RON	per
103 351 019 •	buc	5,11	1 buc

Grupă produs 300 379



## Sina culisare CINETTO PS23

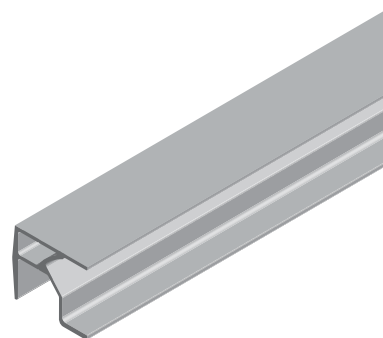
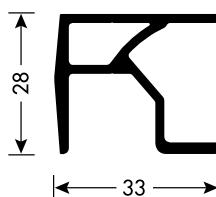
Lungime: 33 x 28 mm

Material: aluminiu

Finisaj: eloxat natur

Art. nr.	Lungime mm	Serviciu	UM	Preț RON	per
103 351 008 •	6100	Debitare la dimensiune	mm	76,58	1000 mm

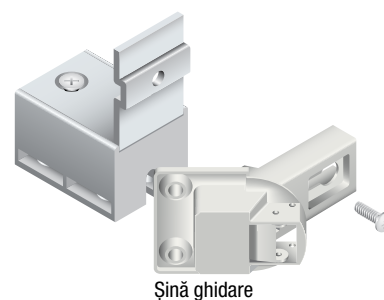
Grupă produs 300 379



## Feronerie de ghidare CINETTO PS23

Art. nr.	Utilizare	UM	Preț RON	per
103 351 016 •	Șină ghidare	set	98,34	1 set

Grupă produs 300 379



Șină ghidare



## Sina ghidare CINETTO PS23

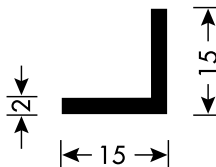
Lungime: 15 x 15 mm

Material: aluminiu

Finisaj: Eloxat natur

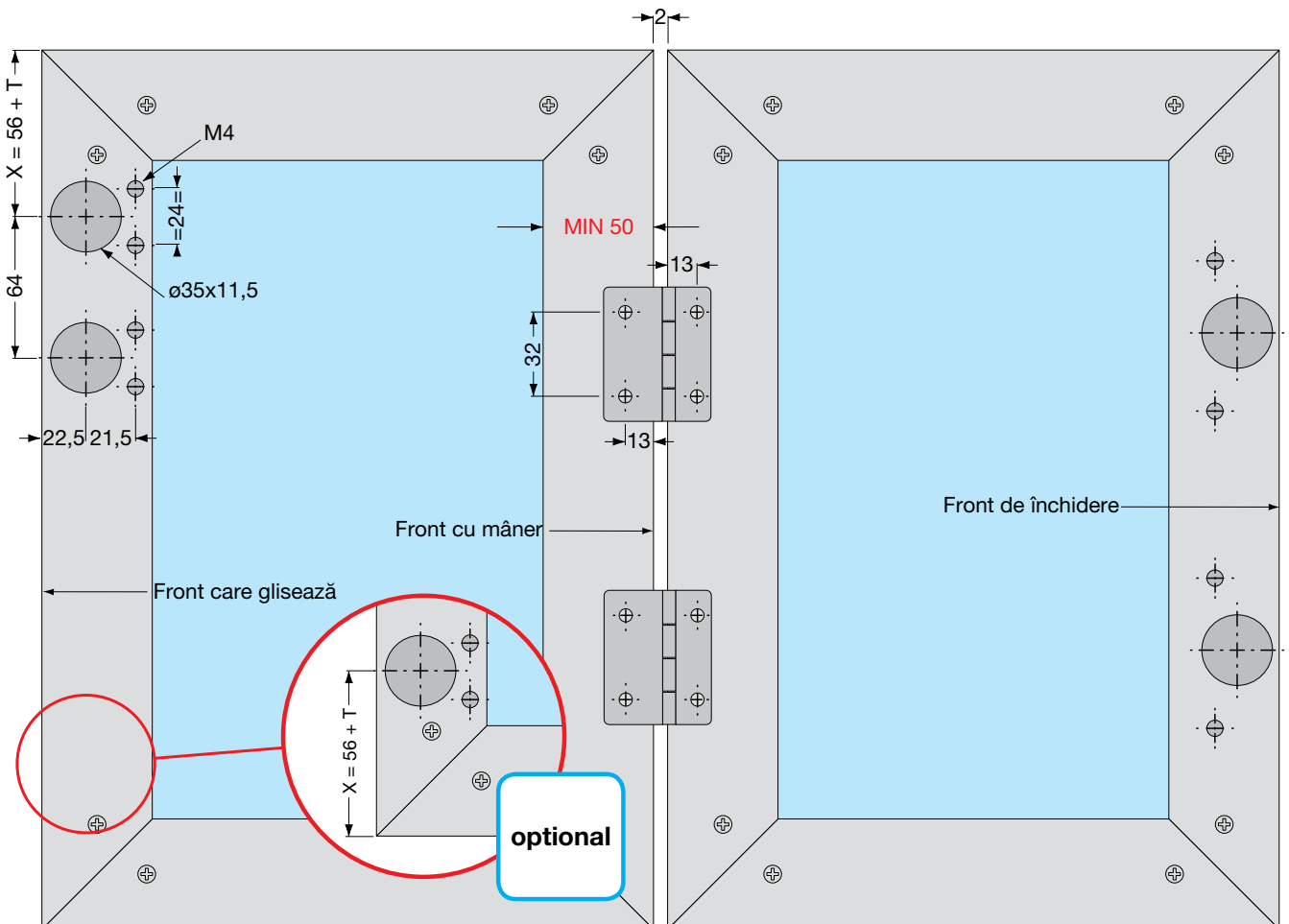
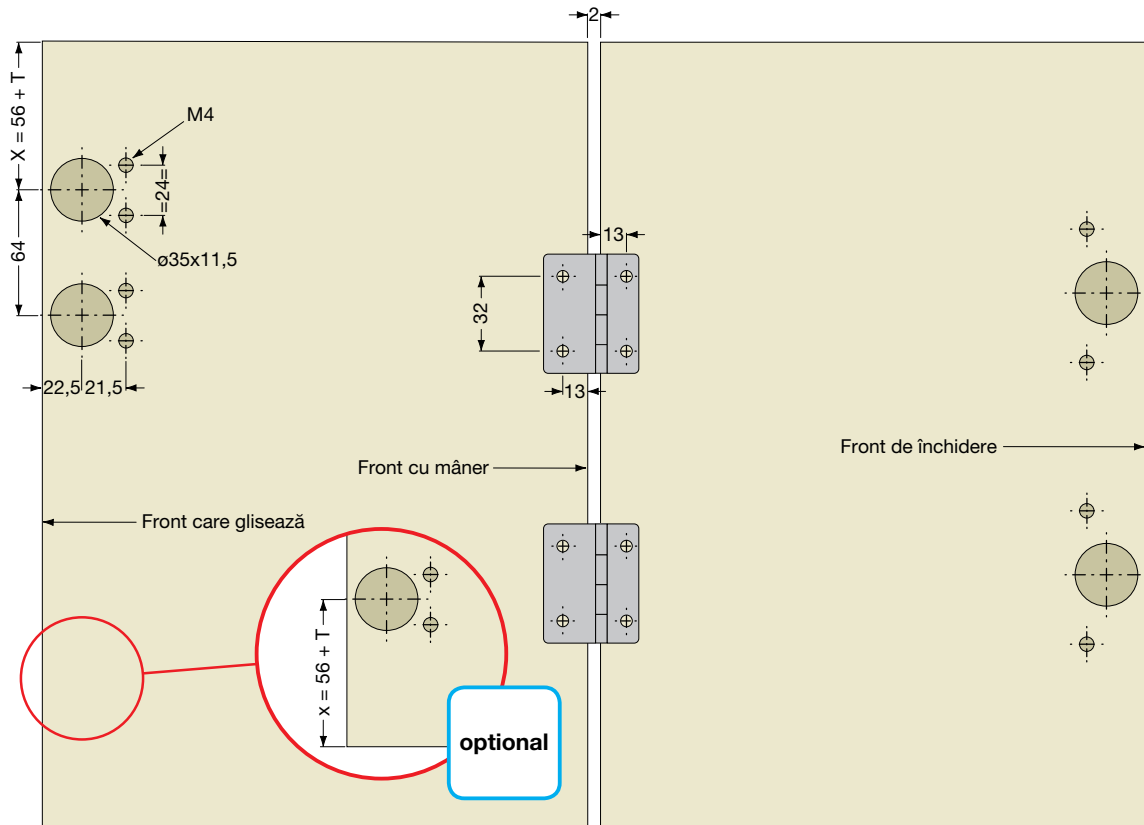
Art. nr.	Lungime mm	UM	Preț RON	per
103 351 009 •	6000	mm	38,68	1000 mm

Grupă produs 300 379

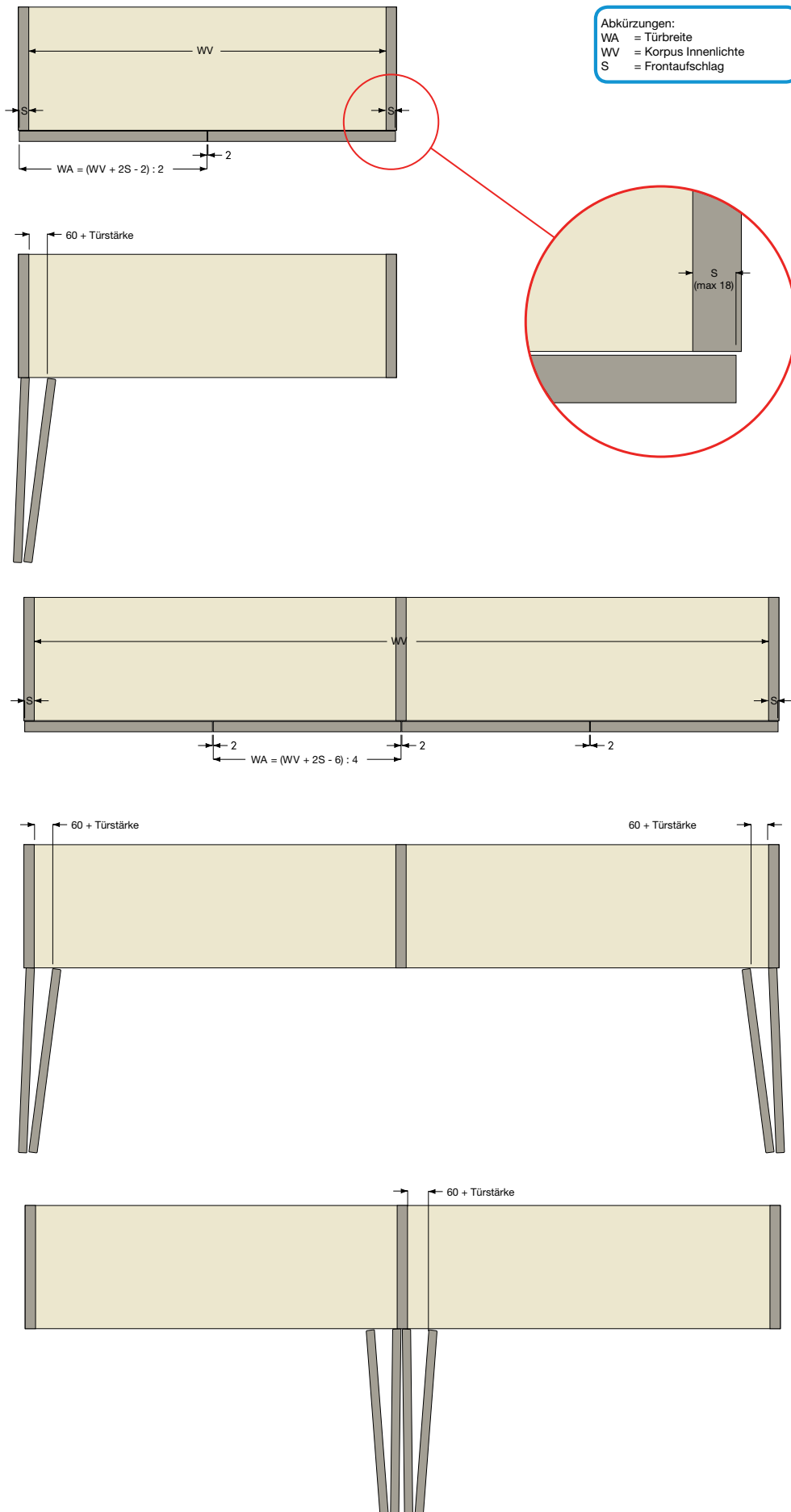




Sistem usi pliante CINETTO PS23



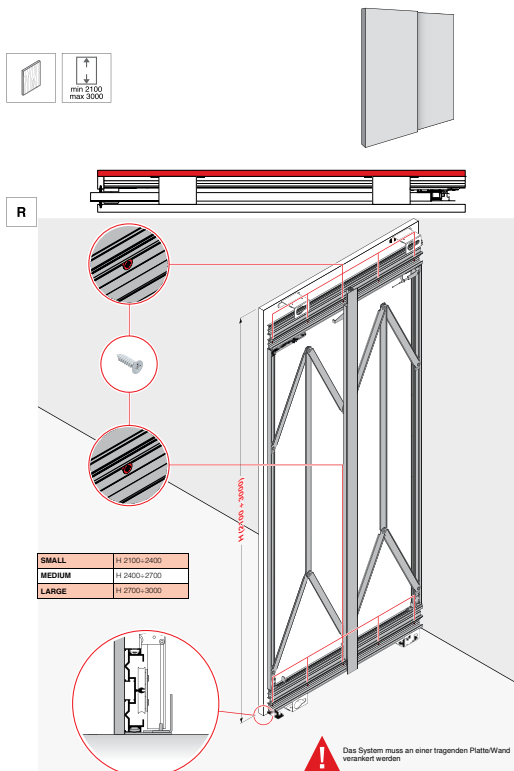
# Sistem usi pliante CINETTO PS23





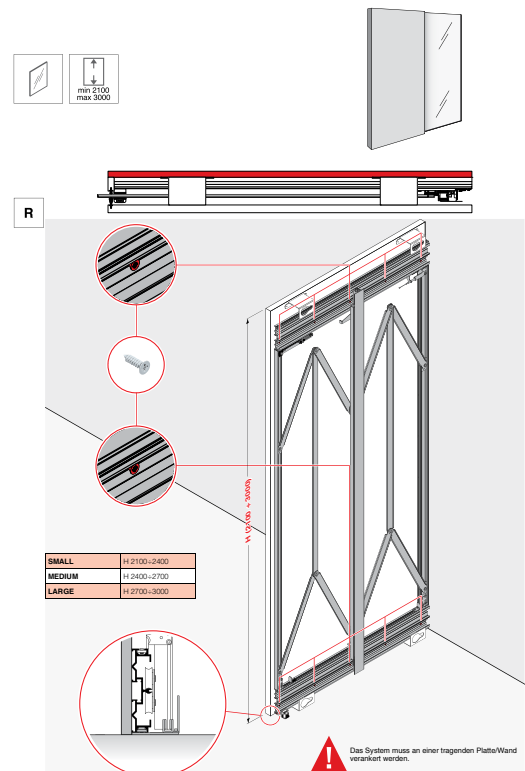
## Sistem de compartimentare CINETTO PS66

Organizati spatiul fara obstacole sau lucrari de zidarie. Multumita tehnologiei inovative, fara sina superioara si inferioara, cu sistemul PS66 se realizeaza usi curate si liniare, utilizata in mod clasic pentru dressing. O camera se poate imparti cu usi din lemn sau sticla in doua incaperi.



20 |

Usi din lemn



24 |

Usi din sticla

## Sistem usi glisante CINETTO PS66

**Indicatie:** setul fixare pentru usa din lemn sau sticla se comanda separat

Capacitate portantă: 50 kg  
Lățime canat de la: 600 mm  
Latime canat pana la: 1000 mm

Art. nr.	Direcție	Înălțime canat de la mm	Înălțime canat până la mm	UM	Preț RON	per
103 351 593	dreapta	2100	2400	set	3.366,53	1 set
103 351 594	dreapta	2400	2700	set	3.366,53	1 set
103 351 595	dreapta	2700	3000	set	3.542,34	1 set
103 351 596	stanga	2100	2400	set	3.366,53	1 set
103 351 597	stanga	2400	2700	set	3.366,53	1 set
103 351 598	stanga	2700	3000	set	3.542,34	1 set

Grupă produs 300 379



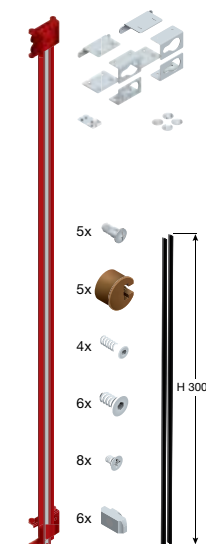
## Sistem fixare lemn CINETTO PS66

Set de fixare pentru montajul unei usi de lemn cu sistemul de usi glisante PS66

Capacitate portantă: 50 kg  
Lățime canat de la: 600 mm  
Latime canat pana la: 1000 mm  
Grosime ușă: 25 - 40 mm  
Tip montaj: cu suruburi  
Material: metal

Art. nr.	Direcție	Înălțime canat de la mm	Înălțime canat până la mm	UM	Preț RON	per
103 351 599	dreapta	2100	2400	set	1.635,97	1 set
103 351 600	dreapta	2400	2700	set	1.635,97	1 set
103 351 601	dreapta	2700	3000	set	1.717,05	1 set
103 351 602	stanga	2100	2400	set	1.635,97	1 set
103 351 603	stanga	2400	2700	set	1.635,97	1 set
103 351 604	stanga	2700	3000	set	1.717,05	1 set

Grupă produs 300 379



## Sistem fixare sticla CINETTO PS66

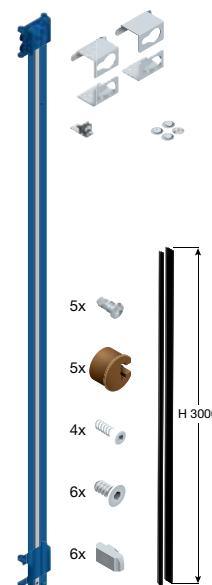
Set de fixare pentru montajul unei usi de sticla cu sistemul de usi glisante PS66

**Indicatie:** Este necesara taierea sticlei, vezi schita

Capacitate portantă: 50 kg  
Lățime canat de la: 600 mm  
Latime canat pana la: 1000 mm  
Grosime ușă: 8 mm  
Material: metal  
Tip montaj: sticla prinsa cu cleme

Art. nr.	Direcție	Înălțime canat de la mm	Înălțime canat până la mm	UM	Preț RON	per
103 351 605	dreapta	2100	2400	set	1.635,97	1 set
103 351 606	dreapta	2400	2700	set	1.635,97	1 set
103 351 607	dreapta	2700	3000	set	1.717,05	1 set
103 351 608	stanga	2100	2400	set	1.635,97	1 set
103 351 609	stanga	2700	2700	set	1.635,97	1 set
103 351 610	stanga	2700	3000	set	1.717,05	1 set

Grupă produs 300 379





## Scara culisanta pentru biblioteca CINETTO PS20

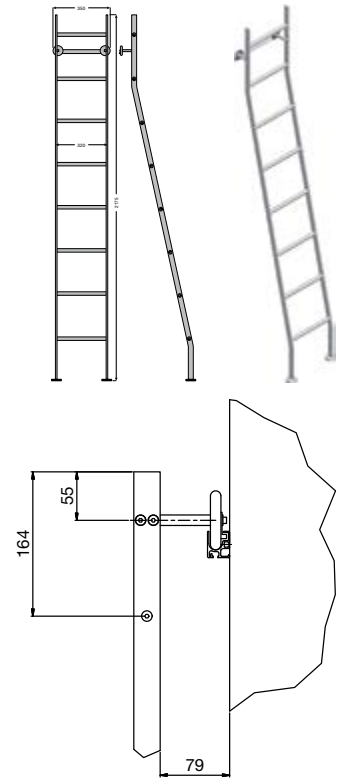
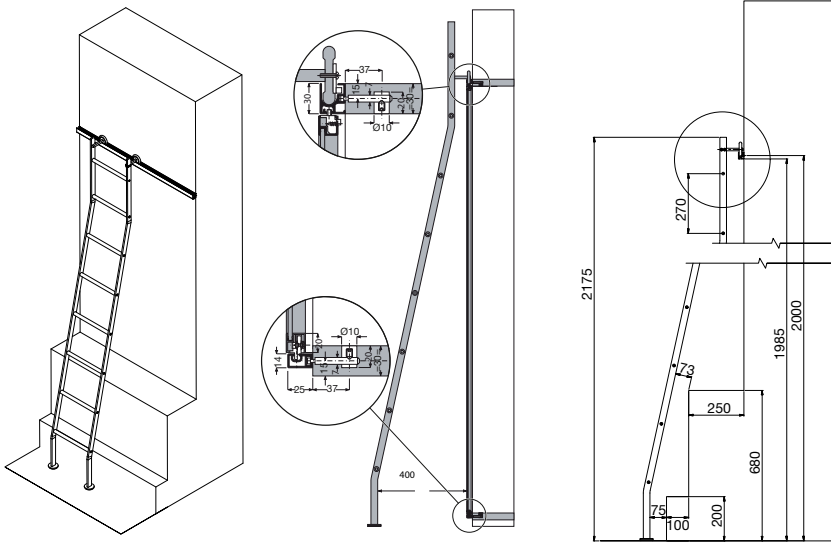


## Scara culisanta pentru biblioteca CINETTO PS20

Material: aluminiu  
Finisaj: eloxat natur

Art. nr.	Înălțime mm	Lățime mm	Adâncime mm	UM	Preț RON	per
103 351 265	2175	350	400	buc	2.962,36	1 buc

Grupă produs 300 379

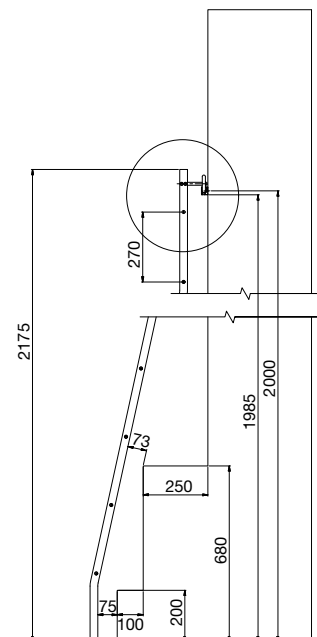
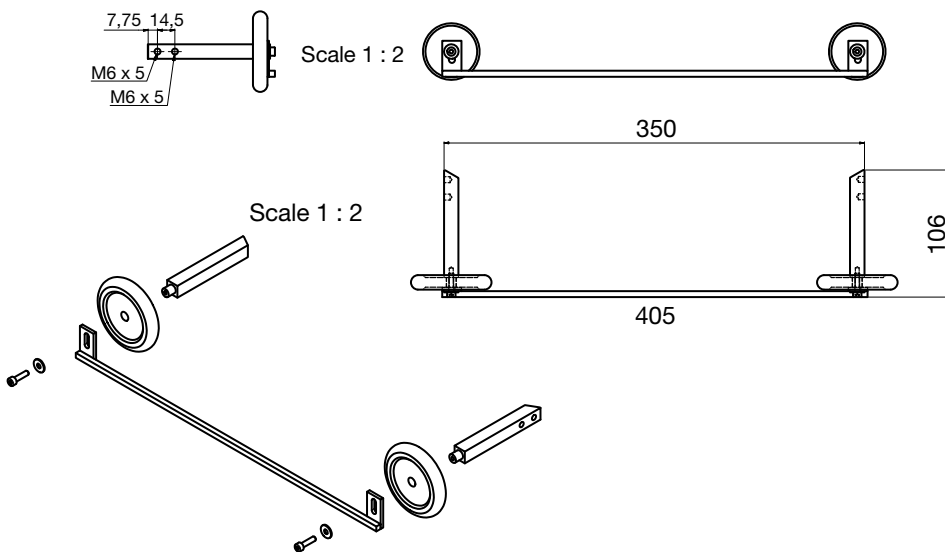


## Scara culisanta pentru biblioteca CINETTO PS20, set feronerie

Feronerie PS20 pentru productia de scari culisante din lemn pentru biblioteca.

Art. nr.	Material	Finisaj	UM	Preț RON	per
103 351 273	otel/plastic	gri	set	277,98	1 set

Grupă produs 300 379





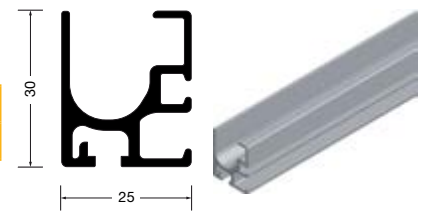


## Sina culisanta scara biblioteca CINETTO PS20

Material: aluminiu  
Finisaj: eloxat natur

Art. nr.	Lungime mm	UM	Preț RON	per
103 351 261 •	6100	mm	63,60	1000 mm

Grupă produs 300 379

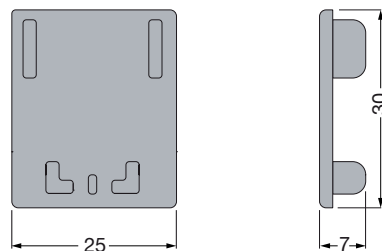


## Capac sina culisare scara biblioteca CINETTO PS20

Material: plastic  
Finisaj: gri

Art. nr.	UM	Preț RON	per
103 351 268 •	buc	9,44	1 buc

Grupă produs 300 379



## Set accesorii fixe CINETTO PS20

- pozitionare la distanta de 500mm

### Articolul include:

- 1 x piesa de imbinare
- 1 x diblu
- 1 x surub

Art. nr.	UM	Preț RON	per
103 351 269	set	2,49	1 set

Grupă produs 300 379

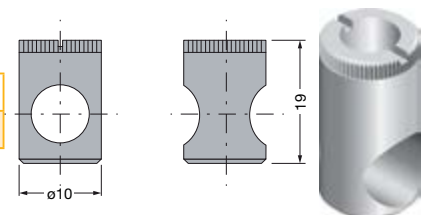


## Piesa legatura scara biblioteca CINETTO PS20

Material: otel  
Finisaj: zincat

Art. nr.	Adâncime mm	ø mm	UM	Preț RON	per
103 351 262 •	19	10	buc	0,66	1 buc

Grupă produs 300 379

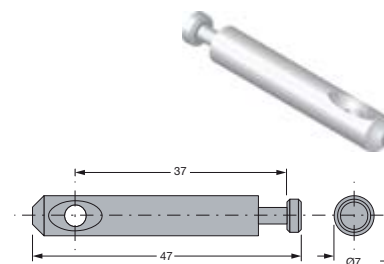


## Diblu fixare scara biblioteca CINETTO PS20

Material: otel  
Finisaj: zincat

Art. nr.	Adâncime mm	ø mm	UM	Preț RON	per
103 351 263 •	47	7	buc	1,57	1 buc

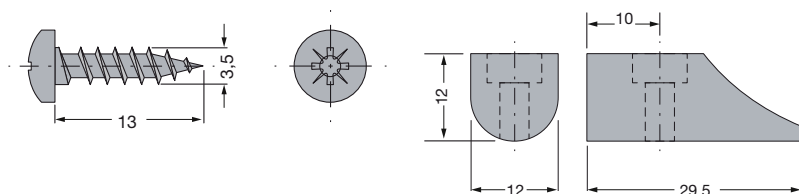
Grupă produs 300 379



## Piesa siguranta scara biblioteca CINETTO PS20, set

Art. nr.	UM	Preț RON	per
103 351 270	set	41,17	1 set

Grupă produs 300 379

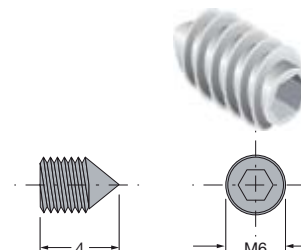


## Surub fixare scara biblioteca CINETTO PS20

Material: otel  
Finisaj: zincat

Art. nr.	Lungime mm	ø mm	Filet	UM	Preț RON	per
103 351 264 •	4	6	M	buc	0,26	1 buc

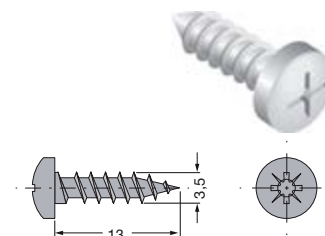
Grupă produs 300 379



Material: otel  
Finisaj: zincat

Art. nr.	Lungime mm	ø mm	UM	Preț RON	per
103 351 267 •	13	3,5	buc	0,13	1 buc

Grupă produs 300 379



**NOTITE**

A large grid of graph paper for taking notes, consisting of 20 columns and 30 rows of small squares.

Schachermayer Romania - Sediul Central  
Str. Ithaca FN, Bolintin Deal, Jud. Giurgiu  
T. +4021 4570608/37, F. +4021 4570415

Schachermayer Romania - Filiala Transilvania  
Str. Crinului Nr. 10, parter, Cluj-Napoca, Jud. Cluj  
T. +40264 275073, F. +40264 275077

Schachermayer Romania - Showroom  
Str. Ithaca FN, Bolintin Deal, Jud. Giurgiu  
T. +4021 4570608/37, F. +4021 4570415

Sucursale din strainatate  
Ungaria - Republica Ceha - Slovenia - Germania -  
Republica Slovaca - Croația - Polonia -  
Bosnia & Herțegovina - Serbia - Italia

