

Manere usa FSB

2021



Preturile nu contin TVA si pot suferi modificari | Schachermayer Romania SRL nu este responsabila pentru eventualele omisiuni sau greseli de tipar. Culoarele pot diferi.



Cum sa ne contactati...

Schachermayer Romania SRL - sediul central

Str. Ithaca FN,
Bolintin Deal, jud. Giurgiu
T. +40 21 4570608/37, F. +40 21 4570415
E. info@schachermayer.ro

Schachermayer Romania SRL - filiala Transilvania

Str. Crinului Nr. 10
Cluj-Napoca, jud. Cluj
T. +40 21 4570608/37, F. +40 21 4570415
E. info@schachermayer.ro

Schachermayer-Großhandels-gesellschaft m.b.H. - centrala Austria

Schachermayerstraße 2
A-4020 Linz

Sucursale din strainatate

Ungaria - Republica Ceha - Slovenia - Germania - Republica Slovaca - Croatia - Polonia - Serbia - Bosnia&Hertegovina - Italia

Program de lucru

l-j 08:00 - 17:00, v 08:00 - 14:30

LEGENDA

• Stoc Austria

• Se aduce pe comanda

Celelalte produse Articolul include în maximum 48 de ore în limita stocului din depozit.

Manere FSB



Maner usa FSB ASL/AGL inox

pag
03 – 08



Maner usa FSB ASL/AGL aluminiu

pag
09 – 17



Maner usa FSB ASL/AGL

pag
18



Maner usa FSB FH-AGL

pag
19 – 31



FSB

ASL® AGL®

Maner usa FSB ASL/AGL inox

Indicatie:

- Poate fi combinat numai cu piese FSB ASL® / AGL®.
- Pentru feroneria cu protecție împotriva incendiilor conform ÖNORM B 3859 și DIN 18273, este obligatorie utilizarea seturilor complete. Numai dacă toate piesele individuale ale unui producător sunt armonizate între ele îndeplinesc standardul și sunt certificate de către institutul de monitorizare.

Material: inox

Finisaj: mat

Varianta: ASL®/AGL®

Art. nr.	Locaș	Direcție	Testare protecție împotriva incendiilor	UM	Preț RON	per
102 239 267	Fără	Universal	ÖNORM B3859, DIN 18 18273	buc	299,62	1 buc
102 239 269	fără	Universal	ÖNORM B3859, DIN 18 18273	buc	298,70	1 buc
102 239 641	Fără	stanga	ÖNORM B3859	buc	456,18	1 buc
102 239 640	Fără	dreapta	ÖNORM B3859	buc	456,18	1 buc
102 239 647	Fără	Universal	ÖNORM B3859, DIN 18 18273	buc	266,84	1 buc
102 239 277	Fără	Universal	ÖNORM B3859, DIN 18 18273	buc	287,03	1 buc
102 239 636	Fără	Universal	ÖNORM B3859, DIN 18 18273	buc	286,51	1 buc

Grupă produs 200 279 270



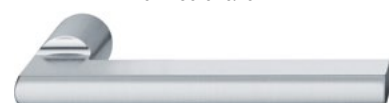
102 239 267



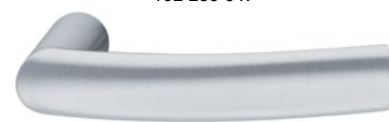
102 239 269



102 239 640/ 641



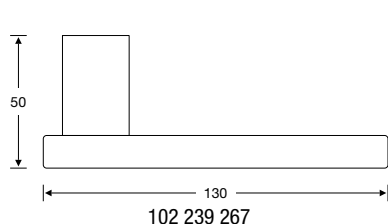
102 239 647



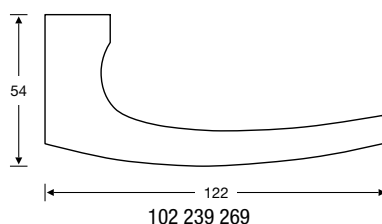
102 239 277



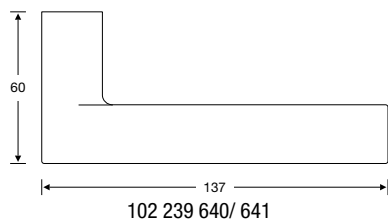
102 239 636



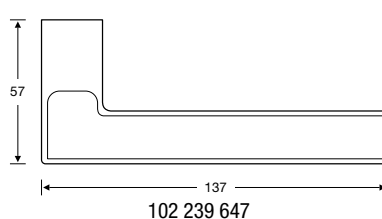
102 239 267



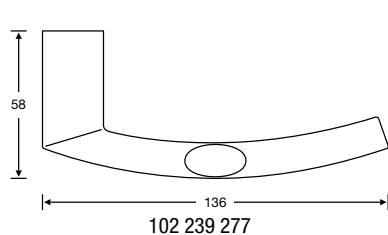
102 239 269



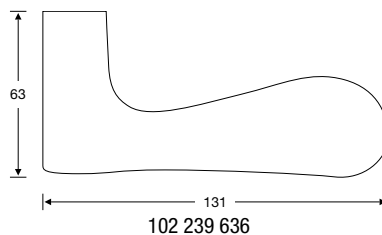
102 239 640/ 641



102 239 647



102 239 277



102 239 636

Maner buton usa FSB ASL rotativ

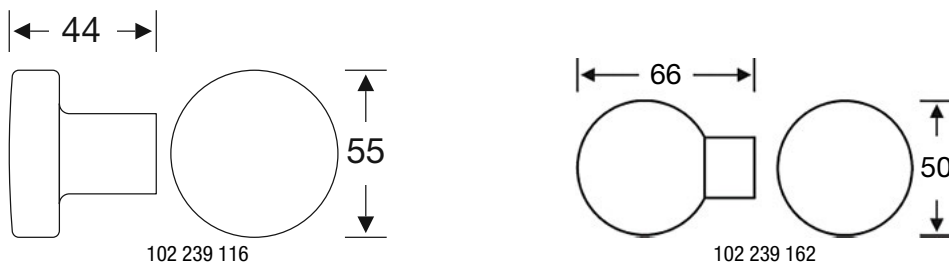
Indicatie:

- Poate fi combinat numai cu piese FSB ASL® / AGL®.
- Pentru feronerie cu protecție împotriva incendiilor conform ÖNORM B 3859 și DIN 18273, este obligatorie utilizarea seturilor complete. Numai dacă toate piesele individuale ale unui producător sunt armonizate între ele îndeplinesc standardul și sunt certificate de către institutul de monitorizare.

Material: inox
 Finisaj: mat
 Varianta: ASL®, rotativ
 Locaș: Fără
 Testare protecție împotriva incendiilor: ÖNORM B3859

Art. nr.	Mâner buton ø mm	Adâncime mm	UM	Preț RON	per
102 239 162 •	50	66	buc	336,46	1 buc
102 239 116 •	55	44	buc	299,88	1 buc

Grupă produs 200 279 270



102 239 162



102 239 116

Maner buton usa FSB ASL/AGL fix

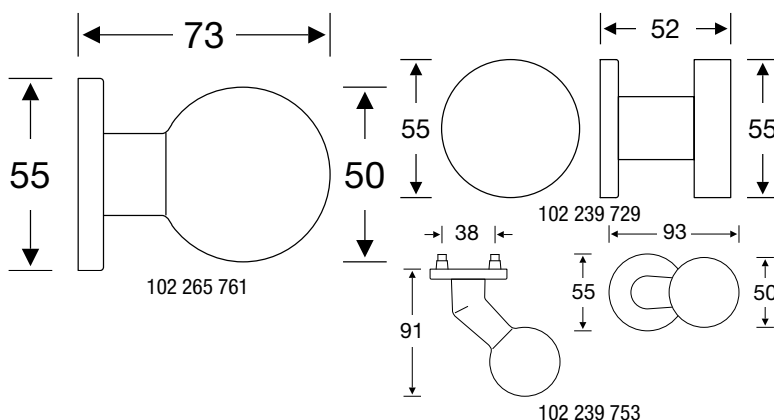
Indicatie:

Pentru feronerie cu protecție împotriva incendiilor conform ÖNORM B 3859 și DIN 18273, este obligatorie utilizarea seturilor complete. Numai dacă toate piesele individuale ale unui producător sunt armonizate între ele îndeplinesc standardul și sunt certificate de către institutul de monitorizare.

Material: inox
 Finisaj: mat
 Varianta: ASL®/AGL®, fix, insurubare ascunsa, cu seturi filetate M5
 Rozetă: ø 55 x 7 mm
 Distanță între găuri: 38 mm
 Filet: Filet interior M12
 Testare protecție împotriva incendiilor: ÖNORM B3859, DIN 18 18273

Art. nr.	Mâner buton ø mm	Adâncime mm	UM	Preț RON	per
102 265 761 •	50	73	buc	439,00	1 buc
102 239 729 •	55	52	buc	402,29	1 buc
102 239 753 •	50	91	buc	596,09	1 buc

Grupă produs 200 279 270



102 265 761



102 239 729



102 239 753

FSB

ASL® AGL®

Capac rozeta FSB ASL/AGL/FH-AGL

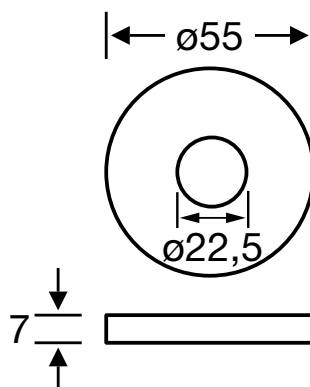
Indicatie:

- Poate fi combinat numai cu piese FSB ASL® / AGL®.
- Pentru feroneria cu protecție împotriva incendiilor conform ÖNORM B 3859 și DIN 18273, este obligatorie utilizarea seturilor complete. Numai dacă toate piesele individuale ale unui producător sunt armonizate între ele îndeplinesc standardul și sunt certificate de către institutul de monitorizare.

Varianta: ASL®/AGL®/FH-AGL®, pentru clipsare
 Accesorii de prindere: FSB ASL®/AGL®/FH-AGL® seturi
 Rozetă: $\varnothing 55 \times 7$ mm
 Picioare ghidare: $\varnothing 9 \times 6$ mm
 Testare protecție împotriva incendiilor: ÖNORM B3859, DIN 18 18273

Art. nr.	Material	Finisaj	UM	Preț RON	per
102 239 681	aluminiu	Negru mat	buc	27,67	1 buc
102 239 679	aluminiu	eloxat argintiu	buc	19,67	1 buc
102 239 680	inox	mat	buc	47,34	1 buc

Grupă produs 200 279 270



FSB

ASL®

Adaptor rozeta rotunda FSB ASL maner usa pt ax patrat 8mm

- Rozeta interioara cu prindere patrata
- Lagar culisare - plastic FSB ASL®
- Arc de retinere, revenire punct neutru, varianta A (mecanism de retinere), unghi actionare 45°,
- capacul pentru rozeta se clipseaza (se comanda separat).

Indicatie:

- Poate fi combinat numai cu piese FSB ASL®.
- Pentru feroneria cu protecție împotriva incendiilor conform ÖNORM B 3859 și DIN 18273, este obligatorie utilizarea seturilor complete. Numai dacă toate piesele individuale ale unui producător sunt armonizate între ele îndeplinesc standardul și sunt certificate de către institutul de monitorizare.

Varianta: ASL®
 Direcție: universală
 Clasa cf. EN 1906: 4
 Rozetă: $\varnothing 55 \times 7$ mm
 Picioare ghidare: $\varnothing 9 \times 6$ mm
 Distanță între găuri: 38 mm
 Prindere: Prindere patrata 8 mm
 Accesorii de prindere: Se comanda separat.
 Testare protecție împotriva incendiilor: ÖNORM B3859

Art. nr.	Material	Finisaj	UM	Preț RON	per
102 239 657	plastic	Negru	buc	20,98	1 buc

Grupă produs 200 279 270



FSB

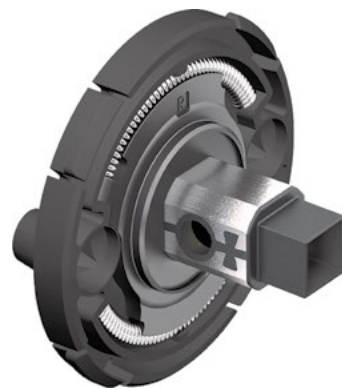
Adaptor rozeta rotunda FSB AGL maner usa, pt ax patrat 8mm

- Rozeta interioara cu prindere patrata
- Compensator AGL®
- Arc de retinere , varianta B, (mecanism de retinere cu arc pretensionare integrat, punct oprire 0°) unghi actionare 35°
- capacul pentru rozeta se clipseaza (se comanda separat).

Indicatie:

- Poate fi combinat numai cu piese FSB AGL®.
- Pentru feronerie cu protecție împotriva incendiilor conform ÖNORM B 3859 și DIN 18273, este obligatorie utilizarea seturilor complete. Numai dacă toate piesele individuale ale unui producător sunt armonizate între ele îndeplinesc standardul și sunt certificate de către institutul de monitorizare.

Material: Placa otel plastificata, prelungitor inox plastificat.
 Varianta: AGL®
 Clasa cf. EN 1906: 4
 Rozetă: ø 55 x 7 mm
 Picioare ghidare: ø 9 x 6 mm
 Distanță între găuri: 38 mm
 Prindere: Prindere patrata 8 mm
 Accesorii de prindere: Se comanda separat.
 Testare protecție împotriva incendiilor: ÖNORM B3859



Art. nr.	Direcție	UM	Preț RON	per
102 248 171 •	dreapta	buc	138,07	1 buc
102 248 172 •	stanga	buc	138,07	1 buc

Grupă produs 200 279 270

FSB

Rozete usa FSB ASL

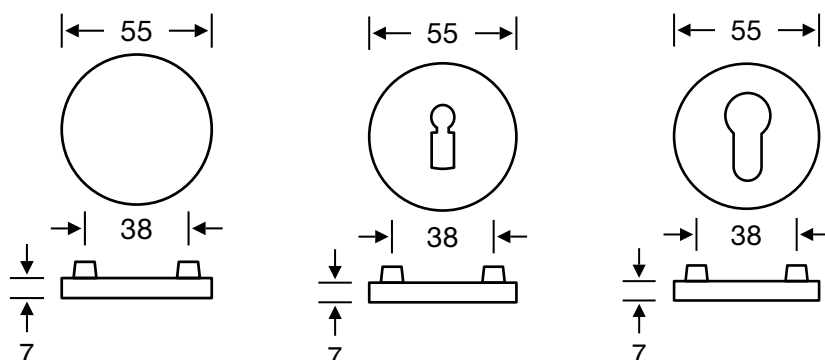
Indicatie:

Pentru feronerie cu protecție împotriva incendiilor conform ÖNORM B 3859 și DIN 18273, este obligatorie utilizarea seturilor complete. Numai dacă toate piesele individuale ale unui producător sunt armonizate între ele îndeplinesc standardul și sunt certificate de către institutul de monitorizare.

Material: inox
 Finisaj: mat
 Varianta: ASL®
 Rozetă: ø 55 x 7 mm
 Picioare ghidare: ø 9 x 6 mm
 Distanță între găuri: 38 mm
 Accesorii de prindere: Se comanda separat.

Art. nr.	Perforare	Testare protecție împotriva incendiilor	UM	Preț RON	per
102 239 286 •	BL	Nu	per	138,99	1 per
102 239 291 •	BB	Nu	per	139,38	1 per
102 239 281 •	PZ	ÖNORM B3859	per	138,99	1 per

Grupă produs 200 279 270



FSB

ASL®

Rozete WC FSB ASL

Indicatie:

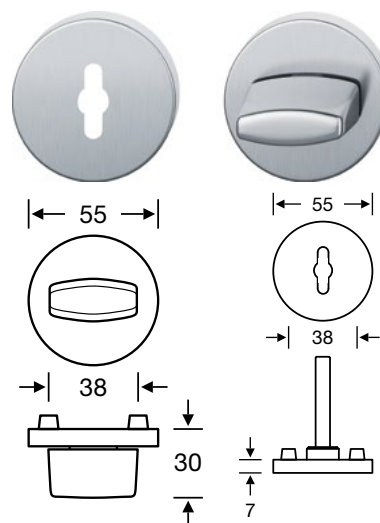
Pentru feronerie cu protecție împotriva incendiilor conform ÖNORM B 3859 și DIN 18273, este obligatorie utilizarea seturilor complete. Numai dacă toate piesele individuale ale unui producător sunt armonizate între ele îndeplinesc standardul și sunt certificate de către institutul de monitorizare.

Articolul include: fara rozeta cu indicator

Material: inox mat
 Varianta: ASL® fara nit plastic negru
 Rozetă: ø 55 x 7 mm
 Picioare ghidare: ø 9 x 6 mm
 Distanță între găuri: 38 mm
 Accesorii de prindere: Se comanda separat.

Art. nr.	Perforare	Știft zăvorâre mm	Testare protecție împotriva incendiilor	UM	Preț RON	per
102 239 694 •	WC	8	Nu	per	359,54	1 per
102 239 697 •	WC	7	ÖNORM B3859	per	359,54	1 per

Grupă produs 200 279 270



FSB

AGL®

Rozete usa FSB AGL inox

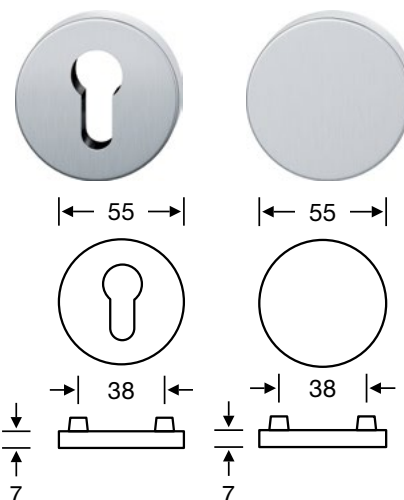
Indicatie:

Pentru feronerie cu protecție împotriva incendiilor conform ÖNORM B 3859 și DIN 18273, este obligatorie utilizarea seturilor complete. Numai dacă toate piesele individuale ale unui producător sunt armonizate între ele îndeplinesc standardul și sunt certificate de către institutul de monitorizare.

Material: inox
 Finisaj: mat
 Varianta: AGL®
 Rozetă: ø 55 x 7 mm
 Picioare ghidare: ø 9 x 6 mm
 Distanță între găuri: 38 mm
 Accesorii de prindere: Se comanda separat.

Art. nr.	Perforare	Testare protecție împotriva incendiilor	UM	Preț RON	per
102 239 688 •	BL	Nu	buc	69,63	1 buc
102 239 685 •	PZ	ÖNORM B3859	buc	69,63	1 buc

Grupă produs 200 279 270



FSB

AGL®

Rozete usa WC FSB AGL inox

Indicatie:

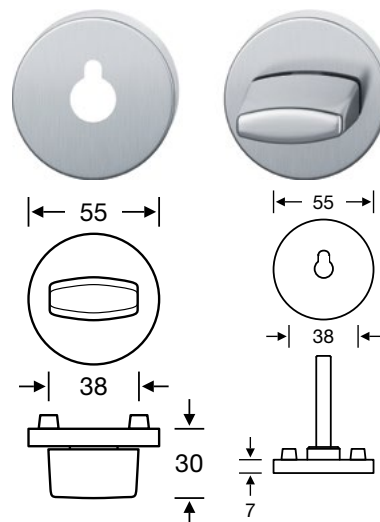
Pentru feronerie cu protecție împotriva incendiilor conform ÖNORM B 3859 și DIN 18273, este obligatorie utilizarea seturilor complete. Numai dacă toate piesele individuale ale unui producător sunt armonizate între ele îndeplinesc standardul și sunt certificate de către institutul de monitorizare.

Articolul include: fara rozeta cu indicator

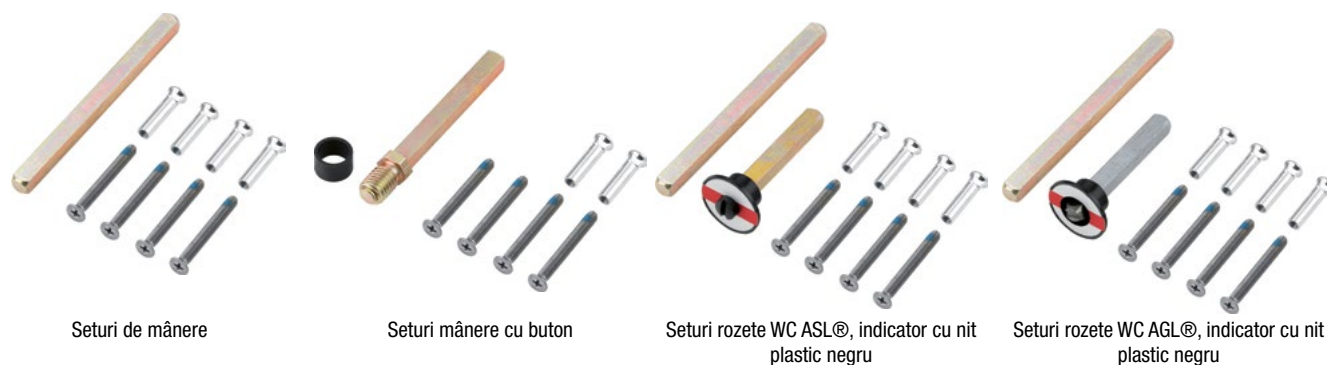
Material: inox mat
 Varianta: AGL® fara deschizator de urgenta
 Rozetă: ø 55 x 7 mm
 Picioare ghidare: ø 9 x 6 mm
 Distanță între găuri: 38 mm
 Accesorii de prindere: Se comanda separat.

Art. nr.	Perforare	Știft zăvorâre mm	Testare protecție împotriva incendiilor	UM	Preț RON	per
102 239 700 •	WC	8	Nu	per	459,46	1 per
102 239 707 •	WC	7	ÖNORM B3859	per	459,46	1 per

Grupă produs 200 279 270



Accesorii FSB pentru seturi rozete rotunde ASL/AGL



Indicatie:

Pentru feronerie cu protecție împotriva incendiilor conform ÖNORM B 3859 și DIN 18273, este obligatorie utilizarea seturilor complete. Numai dacă toate piesele individuale ale unui producător sunt armonizate între ele îndeplinesc standardul și sunt certificate de către institutul de monitorizare.

Material: Otel

Art. nr.	Sistem	Ax pătrat mm	Grosime ușă mm	Varianta	Testare protecție împotriva incendiilor	UM	Preț RON	per
102 239 193	Manere usa ÖNORM B3859	8 / 8,5	39 - 58	ASL®/AGL®	Da	buc	23,60	1 buc
102 239 194	Manere usa ÖNORM B3859	8 / 8,5	59 - 78	ASL®/AGL®	Da	buc	23,60	1 buc
102 239 195	Manere usa ÖNORM B3859	8 / 8,5	79 - 98	ASL®/AGL®	Da	buc	23,60	1 buc
102 239 196	Manere usa ÖNORM B3859	8 / 8,5	99 - 118	ASL®/AGL®	Da	buc	23,60	1 buc
102 239 190	Manere usa DIN	8	39 - 58	ASL®/AGL®	Nu	buc	23,60	1 buc
102 239 191	Manere usa DIN	8	59 - 78	ASL®/AGL®	Nu	buc	23,60	1 buc
102 239 192	Manere usa DIN	8	79 - 98	ASL®/AGL®	Nu	buc	23,60	1 buc
102 239 203	Manere usa ÖNORM B3859	8 / 8,5	39 - 58	ASL®/AGL®	Da	buc	23,60	1 buc
102 239 204	Manere usa ÖNORM B3859	8 / 8,5	59 - 78	ASL®/AGL®	Da	buc	23,60	1 buc
102 239 205	Manere usa ÖNORM B3859	8 / 8,5	79 - 98	ASL®/AGL®	Da	buc	23,60	1 buc
102 239 206	Manere usa ÖNORM B3859	8 / 8,5	99 - 118	ASL®/AGL®	Da	buc	23,60	1 buc
102 239 200	Manere usa DIN	8	39 - 58	ASL®/AGL®	Nu	buc	23,60	1 buc
102 239 201	Manere usa DIN	8	59 - 78	ASL®/AGL®	Nu	buc	23,60	1 buc
102 239 202	Manere usa DIN	8	79 - 98	ASL®/AGL®	Nu	buc	23,60	1 buc
102 239 756	Seturi rozete WC ÖNORM B3859, indicator cu nit plastic negru	8 / 8,5 / 8 redus	39 - 58	ASL®	Da	buc	23,73	1 buc
102 239 760	Seturi rozete WC ÖNORM B3859, indicator cu nit plastic negru	8 / 8,5 / 8 redus	59 - 78	ASL®	Da	buc	23,73	1 buc
102 239 766	Seturi rozete WC ÖNORM B3859, indicator cu nit plastic negru	8 / 8,5 / 8 redus	79 - 98	ASL®	Da	buc	23,73	1 buc
102 239 210	Seturi rozete WC DIN, indicator cu nit plastic negru	8 / 8	39 - 58	ASL®	Nu	buc	23,60	1 buc
102 239 211	Seturi rozete WC DIN, indicator cu nit plastic negru	8 / 8	59 - 78	ASL®	Nu	buc	23,60	1 buc
102 239 212	Seturi rozete WC DIN, indicator cu nit plastic negru	8 / 8	79 - 98	ASL®	Nu	buc	23,60	1 buc
102 248 418	Seturi rozete WC ÖNORM B3859, indicator cu deschizator de urgenta	8 / 8,5 / 8 redus	39 - 58	AGL®	Da	SAC	23,73	1 SAC
102 248 419	Seturi rozete WC ÖNORM B3859, indicator cu deschizator de urgenta	8 / 8,5 / 8 redus	59 - 78	AGL®	Da	SAC	23,73	1 SAC
102 248 420	Seturi rozete WC ÖNORM B3859, indicator cu deschizator de urgenta	8 / 8,5 / 8 redus	79 - 98	AGL®	Da	SAC	23,73	1 SAC
102 248 421	Seturi rozete WC DIN, indicator cu nit plastic negru	8	39 - 58	AGL®	Nu	SAC	23,73	1 SAC
102 248 422	Seturi rozete WC DIN, indicator cu deschizator de urgenta	8	59 - 78	AGL®	Nu	SAC	23,73	1 SAC

Grupă produs 200 279 270

FSB

ASL® AGL®

Maner usa FSB ASL/AGL aluminiu

Indicatie:

- Poate fi combinat numai cu piese FSB ASL® / AGL®.
- Pentru feroneria cu protecție împotriva incendiilor conform ÖNORM B 3859 și DIN 18273, este obligatorie utilizarea seturilor complete. Numai dacă toate piesele individuale ale unui producător sunt armonizate între ele îndeplinesc standardul și sunt certificate de către institutul de monitorizare.

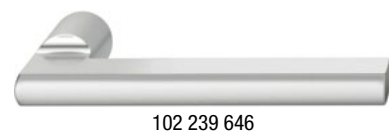
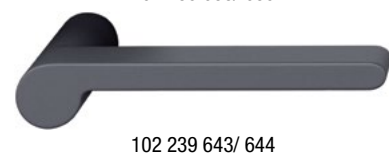
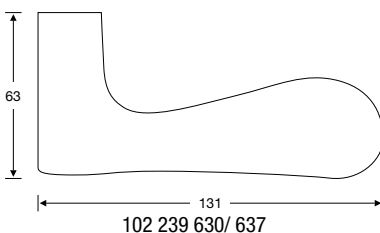
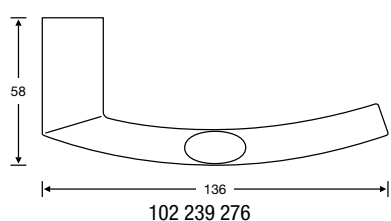
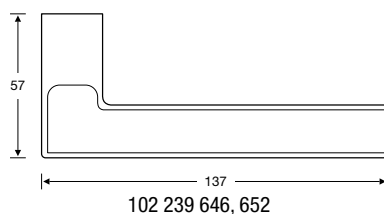
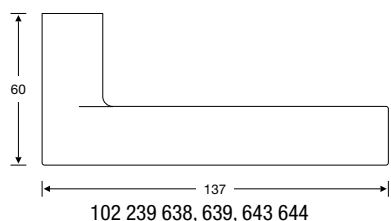
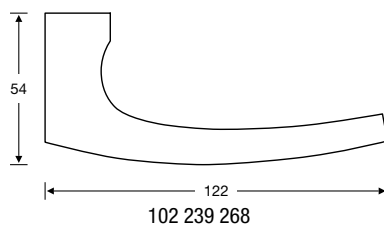
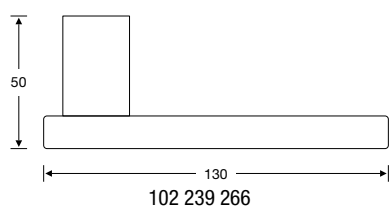
Material: aluminiu

Varianta: ASL®/AGL®

Testare protecție împotriva incendiilor: ÖNORM B3859

Art. nr.	Model	Finisaj	Locaș	Direcție	UM	Preț RON	per
102 239 266	10 1003 04600	eloxat argintiu	fără	Universal	buc	178,72	1 buc
102 239 268	10 1015 04600	Eloxat argintiu	Fără	Universal	buc	86,54	1 buc
102 239 639	10 1021 04652	eloxat argintiu	fără	stanga	buc	138,07	1 buc
102 239 638	10 1021 04642	Eloxat argintiu	fără	dreapta	buc	138,07	1 buc
102 239 644	10 1021 04652	Negru mat	Fără	stanga	buc	194,59	1 buc
102 239 643	10 1021 04642	Negru mat	Fără	dreapta	buc	194,59	1 buc
102 239 646	10 1035 04600	Argintiu eloxat	fără	Universal	buc	134,14	1 buc
102 239 652	10 1035 04600	Negru mat	Fără	Universal	buc	188,82	1 buc
102 239 276	10 1107 04600	Argintiu eloxat	fără	Universal	buc	138,99	1 buc
102 239 630	10 1144 04600	Eloxat argintiu	Fără	Universal	buc	120,90	1 buc
102 239 637	10 1144 04600	Negru mat	Fără	Universal	buc	169,54	1 buc

Grupă produs 200 279 270



Maner buton usa FSB ASL rotativ

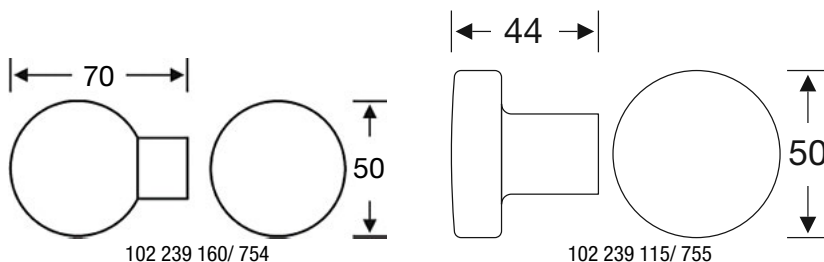
Indicatie:

- Poate fi combinat numai cu piese FSB ASL® / AGL®.
- Pentru feronerie cu protecție împotriva incendiilor conform ÖNORM B 3859 și DIN 18273, este obligatorie utilizarea seturilor complete. Numai dacă toate piesele individuale ale unui producător sunt armonizate între ele îndeplinesc standardul și sunt certificate de către institutul de monitorizare.

Material: aluminiu
 Varianta: ASL®, rotativ
 Mâner buton ø: 50 mm
 Testare protecție împotriva incendiilor: ÖNORM B3859

Art. nr.	Model	Finisaj	Locaș	Adâncime mm	UM	Preț RON	per
102 239 754 •	08 0802 04600	Negru mat	Fără	70	buc	175,44	1 buc
102 239 160 •	08 0802 04600	eloxat argintiu	fără	70	buc	125,49	1 buc
102 239 755 •	08 0829 04600	Negru mat	Fără	44	buc	145,29	1 buc
102 239 115 •	08 0829 04600	Argintiu eloxat	Fără	44	buc	103,72	1 buc

Grupă produs 200 279 270



102 239 160



102 239 754



102 239 115



102 239 755

FSB

ASL® AGL®

Maner buton usa FSB ASL/AGL fix

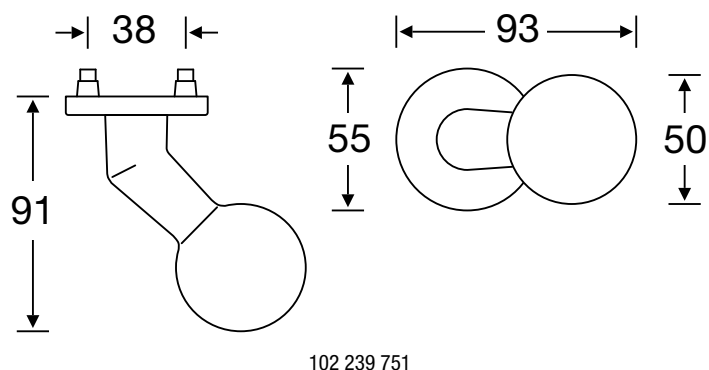
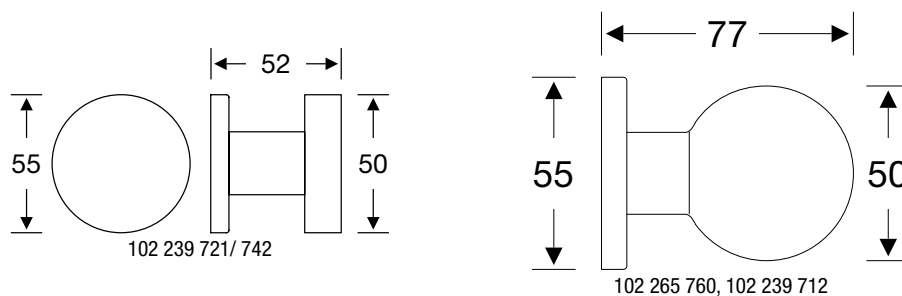
Indicatie:

Pentru feroneria cu protecție împotriva incendiilor conform ÖNORM B 3859 și DIN 18273, este obligatorie utilizarea seturilor complete. Numai dacă toate piesele individuale ale unui producător sunt armonizate între ele îndeplinesc standardul și sunt certificate de către institutul de monitorizare.

Material: aluminiu
 Varianta: ASL®/AGL®, fix, insurubare ascunsa, cu seturi filetate M5
 Mâner buton ø: 50 mm
 Rozetă: ø 55 x 7 mm
 Distanță între găuri: 38 mm
 Filet: Filet interior M12
 Testare protecție împotriva incendiilor: ÖNORM B3859

Art. nr.	Model	Finisaj	Adâncime mm	UM	Preț RON	per
102 239 712 •	23 0802 03400	Negru mat	77	buc	276,02	1 buc
102 265 760 •	23 0802 03400	eloxat argintiu	77	buc	197,21	1 buc
102 239 742 •	23 0829 03400	Negru mat	52	buc	245,20	1 buc
102 239 721 •	23 0829 03400	eloxat argintiu	52	buc	175,44	1 buc
102 239 751 •	23 0846 03400	eloxat argintiu	91	buc	281,26	1 buc

Grupă produs 200 279 270



102 265 760



102 239 712



102 239 721



102 239 742



102 239 751

Capac rozeta FSB ASL/AGL/FH-AGL

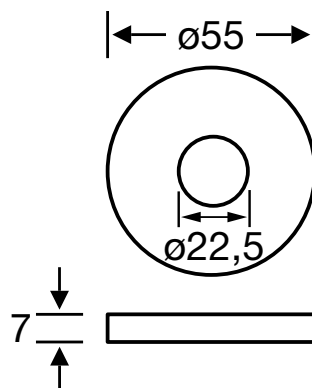
Indicatie:

- Poate fi combinat numai cu piese FSB ASL® / AGL®.
- Pentru feronerie cu protecție împotriva incendiilor conform ÖNORM B 3859 și DIN 18273, este obligatorie utilizarea seturilor complete. Numai dacă toate piesele individuale ale unui producător sunt armonizate între ele îndeplinesc standardul și sunt certificate de către institutul de monitorizare.

Varianta: ASL®/AGL®/FH-AGL®, pentru clipsare
 Accesorii de prindere: FSB ASL®/AGL®/FH-AGL® seturi
 Rozetă: ø 55 x 7 mm
 Picioare ghidare: ø 9 x 6 mm
 Testare protecție împotriva incendiilor: ÖNORM B3859, DIN 18 18273

Art. nr.	Model	Material	Finisaj	UM	Preț RON	per
102 239 681 •	03 0450 09211	aluminiu	Negru mat	buc	27,67	1 buc
102 239 679 •	03 0450 09211	aluminiu	eloxat argintiu	buc	19,67	1 buc
102 239 680 •	03 0450 09211	inox	mat	buc	47,34	1 buc

Grupă produs 200 279 270



Adaptor rozeta rotunda FSB ASL maner usa pt ax patrat 8mm

- Rozeta interioara cu prindere patrata
- Lagar culisare - plastic FSB ASL®
- Arc de retinere, revenire punct neutru, varianta A (mecanism de retinere), unghi actionare 45°,
- capacul pentru rozeta se clipseaza (se comanda separat).

Indicatie:

- Poate fi combinat numai cu piese FSB ASL®.
- Pentru feronerie cu protecție împotriva incendiilor conform ÖNORM B 3859 și DIN 18273, este obligatorie utilizarea seturilor complete. Numai dacă toate piesele individuale ale unui producător sunt armonizate între ele îndeplinesc standardul și sunt certificate de către institutul de monitorizare.

Varianta: ASL®
 Direcție: Universal
 Clasa cf. EN 1906: 4
 Rozetă: ø 55 x 7 mm
 Picioare ghidare: ø 9 x 6 mm
 Distanță între găuri: 38 mm
 Prindere: Prindere patrata 8 mm
 Accesorii de prindere: Se comanda separat.
 Testare protecție împotriva incendiilor: ÖNORM B3859

Art. nr.	Model	Material	Finisaj	UM	Preț RON	per
102 239 657 •	03 0450 09268	plastic	Negru	buc	20,98	1 buc

Grupă produs 200 279 270



FSB

AGL®

Adaptor rozeta rotunda FSB AGL maner usa, pt ax patrat 8mm

- Rozeta interioara cu prindere patrata
- Compensator AGL®
- Arc de retinere , varianta B, (mecanism de retinere cu arc pretensionare integrat, punct oprire 0°) unghi actionare 35°
- capacul pentru rozeta se clipseaza (se comanda separat).

Indicatie:

- Poate fi combinat numai cu piese FSB AGL®.
- Pentru feronerie cu protecție împotriva incendiilor conform ÖNORM B 3859 și DIN 18273, este obligatorie utilizarea seturilor complete. Numai dacă toate piesele individuale ale unui producător sunt armonizate între ele îndeplinesc standardul și sunt certificate de către institutul de monitorizare.

Material: Placa otel plastificata, prelungitor inox plastificat.

Varianta: AGL®

Clasa cf. EN 1906: 4

Rozetă: ø 55 x 7 mm

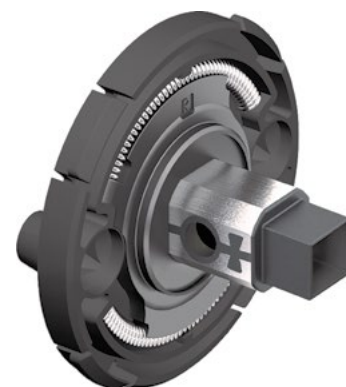
Picioare ghidare: ø 9 x 6 mm

Distanță între găuri: 38 mm

Prindere: Prindere patrata 8 mm

Accesorii de prindere: Se comanda separat.

Testare protecție împotriva incendiilor: ÖNORM B3859



Art. nr.	Model	Direcție	UM	Preț RON	per
102 248 171 •	03 0450 09072	dreapta	buc	138,07	1 buc
102 248 172 •	03 0450 09073	stanga	buc	138,07	1 buc

Grupă produs 200 279 270

Rozete usa FSB ASL

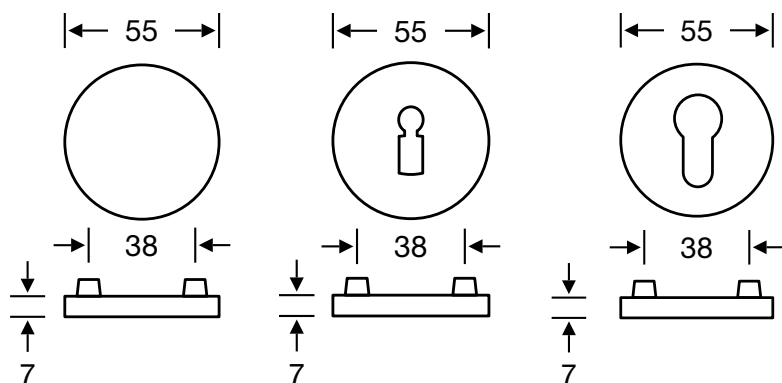
Indicatie:

Pentru feronerie cu protecție împotriva incendiilor conform ÖNORM B 3859 și DIN 18273, este obligatorie utilizarea seturilor complete. Numai dacă toate piesele individuale ale unui producător sunt armonizate între ele îndeplinesc standardul și sunt certificate de către institutul de monitorizare.

Material: aluminiu
 Varianta: ASL®
 Rozetă: ø 55 x 7 mm
 Picioare ghidare: ø 9 x 6 mm
 Distanță între găuri: 38 mm
 Accesorii de prindere: Se comanda separat.

Art. nr.	Model	Finisaj	Perforare	Testare protecție împotriva incendiilor	UM	Preț RON	per
102 239 285 •	12 1735 00000	Eloxat argintiu	BL	Nu	per	78,94	1 per
102 239 290 •	12 1735 00002	eloxat argintiu	BB	Nu	per	78,94	1 per
102 239 280 •	12 1735 00010	eloxat argintiu	PZ	ÖNORM B3859	per	78,94	1 per
102 239 682 •	12 1735 00002	Negru mat	BB	Nu	per	110,41	1 per
102 239 683 •	12 1735 00010	Negru mat	PZ	ÖNORM B3859	per	110,41	1 per

Grupă produs 200 279 270



FSB

ASL®

Rozete usa WC FSB ASL

Indicatie:

Pentru feronerie cu protecție împotriva incendiilor conform ÖNORM B 3859 și DIN 18273, este obligatorie utilizarea seturilor complete. Numai dacă toate piesele individuale ale unui producător sunt armonizate între ele îndeplinesc standardul și sunt certificate de către institutul de monitorizare.

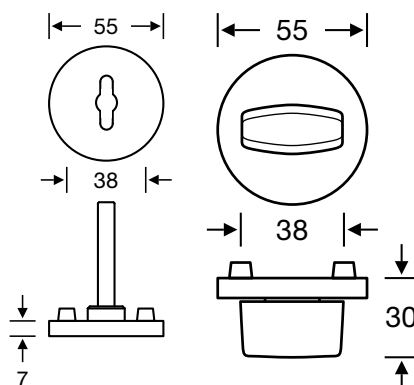
Articolul include: fara rozeta cu indicator

Material: aluminiu
 Varianta: ASL® fara nit plastic negru
 Rozetă: ø 55 x 7 mm
 Picioare ghidare: ø 9 x 6 mm
 Distanță între găuri: 38 mm
 Accesorii de prindere: Se comanda separat.



Art. nr.	Finisaj	Perforare	Știft zăvorăre mm	Testare protecție împotriva incendiilor	UM	Preț RON	per
102 239 693 •	Eloxat argintiu	WC	8	Nu	per	209,01	1 per
102 239 696 •	eloxat argintiu	WC	7	ÖNORM B3859	per	209,01	1 per
102 239 695 •	Negru mat	WC	8	Nu	per	292,54	1 per
102 239 698 •	Negru mat	WC	7	ÖNORM B3859	per	292,54	1 per

Grupă produs 200 279 270



Rozete usa FSB AGL aluminiu

Indicatie:

Pentru feronerie cu protecție împotriva incendiilor conform ÖNORM B 3859 și DIN 18273, este obligatorie utilizarea seturilor complete. Numai dacă toate piesele individuale ale unui producător sunt armonizate între ele îndeplinesc standardul și sunt certificate de către institutul de monitorizare.

Material: aluminiu

Varianta: AGL®

Rozetă: ø 55 x 7 mm

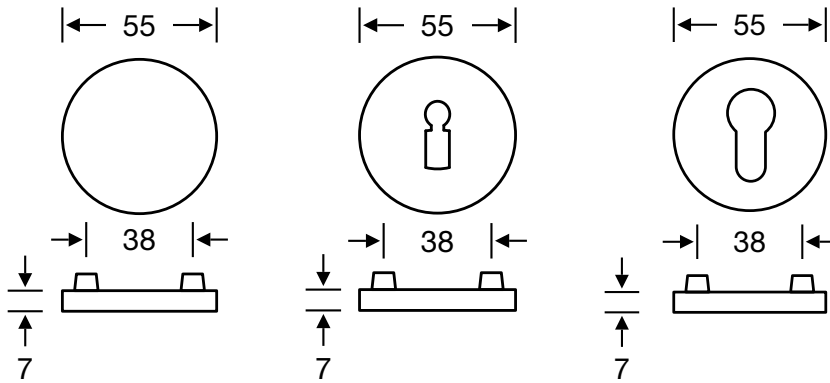
Picioare ghidare: ø 9 x 6 mm

Distanță între găuri: 38 mm

Accesorii de prindere: Se comanda separat.

Art. nr.	Finisaj	Perforare	Testare protecție împotriva incendiilor	UM	Preț RON	per
102 239 687	Eloxat argintiu	BL	Nu	buc	39,47	1 buc
102 239 684	eloxat argintiu	PZ	ÖNORM B3859	buc	39,47	1 buc
102 239 686	Negru mat	PZ	ÖNORM B3859	buc	55,33	1 buc

Grupă produs 200 279 270



Rozete, WC FSB AGL aluminiu

Indicatie:

Pentru feronerie cu protecție împotriva incendiilor conform ÖNORM B 3859 și DIN 18273, este obligatorie utilizarea seturilor complete. Numai dacă toate piesele individuale ale unui producător sunt armonizate între ele îndeplinesc standardul și sunt certificate de către institutul de monitorizare.

Articolul include: fara rozeta cu indicator

Material: aluminiu

Finisaj: eloxat argintiu

Varianta: AGL® fara deschizator de urgenta

Rozetă: ø 55 x 7 mm

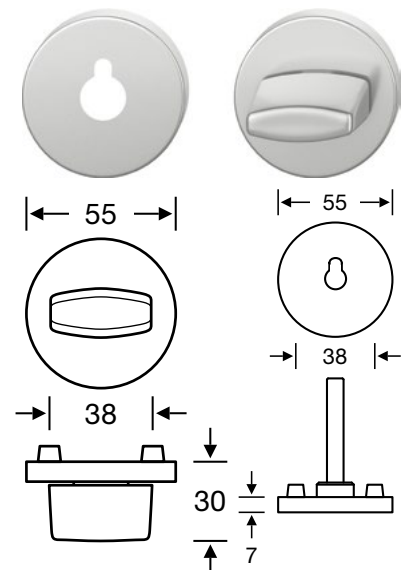
Picioare ghidare: ø 9 x 6 mm

Distanță între găuri: 38 mm

Accesorii de prindere: Se comanda separat.

Art. nr.	Perforare	Știft zăvorâre mm	Testare protecție împotriva incendiilor	UM	Preț RON	per
102 239 699	WC	8	Nu	per	281,26	1 per
102 239 702	WC	7	ÖNORM B3859	per	281,26	1 per

Grupă produs 200 279 270






Accesorii FSB pentru seturi rozete rotunde ASL/AGL



Seturi de mânere

Seturi mânere cu buton

Seturi rozete WC ASL®, indicator cu nit plastic negru

Seturi rozete WC AGL®, indicator cu nit plastic negru

Indicație:

Pentru feroneria cu protecție împotriva incendiilor conform ÖNORM B 3859 și DIN 18273, este obligatorie utilizarea seturilor complete. Numai dacă toate piesele individuale ale unui producător sunt armonizate între ele îndeplinesc standardul și sunt certificate de către institutul de monitorizare.

Material: Otel

Art. nr.	Sistem	Ax pătrat mm	Grosime ușă mm	Varianta	Testare protecție împotriva incendiilor	UM	Preț RON	per
102 239 193	Manere usa ÖNORM B3859	8 / 8,5	39 - 58	ASL®/AGL®	Da	buc	23,60	1 buc
102 239 194	Manere usa ÖNORM B3859	8 / 8,5	59 - 78	ASL®/AGL®	Da	buc	23,60	1 buc
102 239 195	Manere usa ÖNORM B3859	8 / 8,5	79 - 98	ASL®/AGL®	Da	buc	23,60	1 buc
102 239 196	Manere usa ÖNORM B3859	8 / 8,5	99 - 118	ASL®/AGL®	Da	buc	23,60	1 buc
102 239 190	Manere usa DIN	8	39 - 58	ASL®/AGL®	Nu	buc	23,60	1 buc
102 239 191	Manere usa DIN	8	59 - 78	ASL®/AGL®	Nu	buc	23,60	1 buc
102 239 192	Manere usa DIN	8	79 - 98	ASL®/AGL®	Nu	buc	23,60	1 buc
102 239 203	Manere usa ÖNORM B3859	8 / 8,5	39 - 58	ASL®/AGL®	Da	buc	23,60	1 buc
102 239 204	Manere usa ÖNORM B3859	8 / 8,5	59 - 78	ASL®/AGL®	Da	buc	23,60	1 buc
102 239 205	Manere usa ÖNORM B3859	8 / 8,5	79 - 98	ASL®/AGL®	Da	buc	23,60	1 buc
102 239 206	Manere usa ÖNORM B3859	8 / 8,5	99 - 118	ASL®/AGL®	Da	buc	23,60	1 buc
102 239 200	Manere usa DIN	8	39 - 58	ASL®/AGL®	Nu	buc	23,60	1 buc
102 239 201	Manere usa DIN	8	59 - 78	ASL®/AGL®	Nu	buc	23,60	1 buc
102 239 202	Manere usa DIN	8	79 - 98	ASL®/AGL®	Nu	buc	23,60	1 buc
102 239 756	Seturi rozete WC ÖNORM B3859, indicator cu nit plastic negru	8 / 8,5 / 8 redus	39 - 58	ASL®	Da	buc	23,73	1 buc
102 239 760	Seturi rozete WC ÖNORM B3859, indicator cu nit plastic negru	8 / 8,5 / 8 redus	59 - 78	ASL®	Da	buc	23,73	1 buc
102 239 766	Seturi rozete WC ÖNORM B3859, indicator cu nit plastic negru	8 / 8,5 / 8 redus	79 - 98	ASL®	Da	buc	23,73	1 buc
102 239 210	Seturi rozete WC DIN, indicator cu nit plastic negru	8 / 8	39 - 58	ASL®	Nu	buc	23,60	1 buc
102 239 211	Seturi rozete WC DIN, indicator cu nit plastic negru	8 / 8	59 - 78	ASL®	Nu	buc	23,60	1 buc
102 239 212	Seturi rozete WC DIN, indicator cu nit plastic negru	8 / 8	79 - 98	ASL®	Nu	buc	23,60	1 buc
102 248 418	Seturi rozete WC ÖNORM B3859, indicator cu deschizator de urgenta	8 / 8,5 / 8 redus	39 - 58	AGL®	Da	SAC	23,73	1 SAC
102 248 419	Seturi rozete WC ÖNORM B3859, indicator cu deschizator de urgenta	8 / 8,5 / 8 redus	59 - 78	AGL®	Da	SAC	23,73	1 SAC
102 248 420	Seturi rozete WC ÖNORM B3859, indicator cu deschizator de urgenta	8 / 8,5 / 8 redus	79 - 98	AGL®	Da	SAC	23,73	1 SAC
102 248 421	Seturi rozete WC DIN, indicator cu nit plastic negru	8	39 - 58	AGL®	Nu	SAC	23,73	1 SAC
102 248 422	Seturi rozete WC DIN, indicator cu deschizator de urgenta	8	59 - 78	AGL®	Nu	SAC	23,73	1 SAC

Grupă produs 200 279 270

Indicatie:

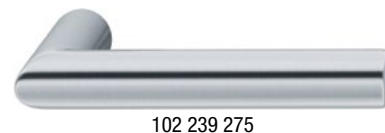
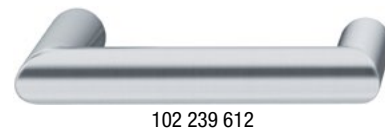
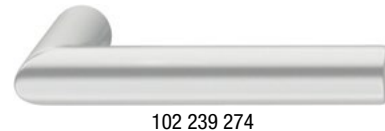
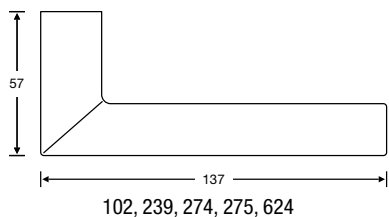
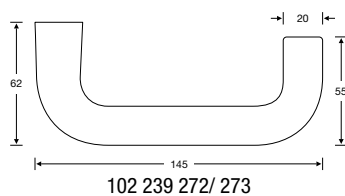
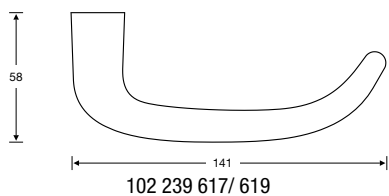
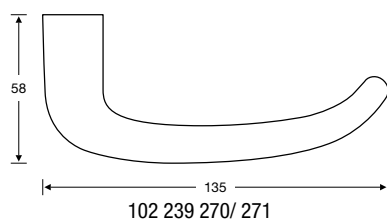
- Poate fi combinat numai cu piese FSB ASL® / AGL®.
- Pentru feronerie cu protecție împotriva incendiilor conform ÖNORM B 3859 și DIN 18273, este obligatorie utilizarea seturilor complete. Numai dacă toate piesele individuale ale unui producător sunt armonizate între ele îndeplinesc standardul și sunt certificate de către institutul de monitorizare.

Varianta: ASL®/AGL®

Direcție: Universal

Art. nr.	Material	Finisaj	Verificat conform normă	Testare protecție împotriva incendiilor	UM	Preț RON	per
102 239 611	aluminiu	eloxat argintiu	-	ÖNORM B3859	buc	172,17	1 buc
102 239 270	aluminiu	Argintiu eloxat	-	ÖNORM B3859	buc	93,36	1 buc
102 239 617	aluminiu	eloxat argintiu	-	ÖNORM B3859	buc	144,63	1 buc
102 239 272	aluminiu	Argintiu eloxat	-	ÖNORM B3859	buc	129,42	1 buc
102 239 274	aluminiu	Eloxat argintiu	-	ÖNORM B3859	buc	134,14	1 buc
102 239 624	aluminiu	Negru mat	-	ÖNORM B3859	buc	188,82	1 buc
102 239 612	inox	mat	Conform EN 179	ÖNORM B3859, DIN 18 18273	buc	366,75	1 buc
102 239 271	inox	mat	-	ÖNORM B3859, DIN 18 18273	buc	269,85	1 buc
102 239 619	inox	mat	Conform EN 179	ÖNORM B3859, DIN 18 18273	buc	378,56	1 buc
102 239 273	inox	mat	Conform EN 179	ÖNORM B3859, DIN 18 18273	buc	264,22	1 buc
102 239 275	inox	mat	-	ÖNORM B3859, DIN 18 18273	buc	277,33	1 buc

Grupă produs 200 279 270



Manere usa FSB FH-AGL

Indicatie:

- Poate fi combinat numai cu piese FSB AGL®.
- Pentru feroneria cu protecție împotriva incendiilor conform ÖNORM B 3859 și DIN 18273, este obligatorie utilizarea seturilor complete. Numai dacă toate piesele individuale ale unui producător sunt armonizate între ele îndeplinesc standardul și sunt certificate de către institutul de monitorizare.

Material: aluminiu

Varianta: FH-AGL®

Direcție: Universal

Testare protecție împotriva incendiilor: DIN 18273

Art. nr.	Finisaj	Locaș	Verificat conform normă	UM	Preț RON	per
102 239 626	Eloxat argintiu	fără	-	buc	111,72	1 buc
102 239 613	Argintiu eloxat	fără	Conform EN 179	buc	198,52	1 buc
102 239 615	eloxat argintiu	Fără	-	buc	119,59	1 buc
102 239 621	Eloxat argintiu	Fără	Conform EN 179	buc	170,85	1 buc
102 239 622	eloxat argintiu	Fără	Conform EN 179	buc	168,23	1 buc
102 239 623	Eloxat argintiu	Fără	-	buc	160,36	1 buc
102 239 628	eloxat argintiu	fără	-	buc	164,30	1 buc

Grupă produs 200 279 270



102 239 626



102 239 613



102 239 615



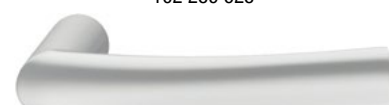
102 239 621



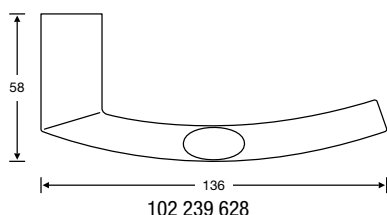
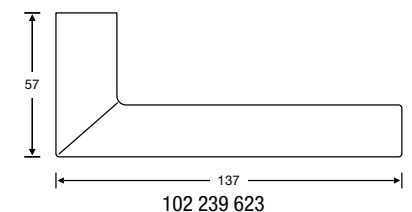
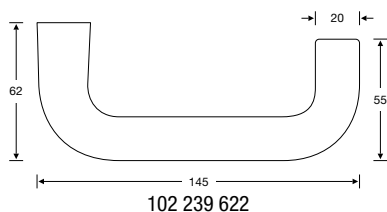
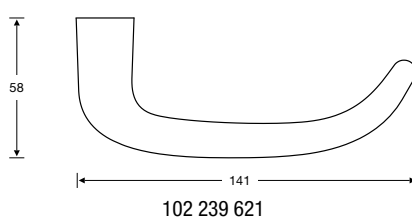
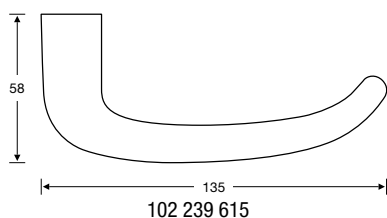
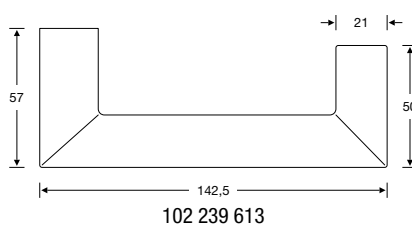
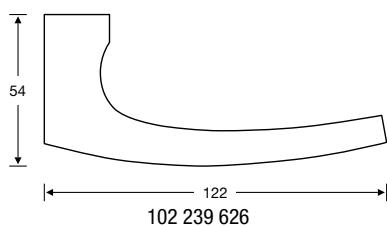
102 239 622



102 239 623



102 239 628



Maner buton usa FSB ASL/AGL fix

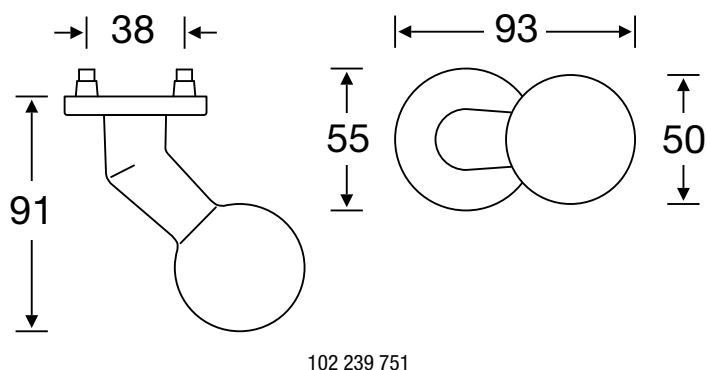
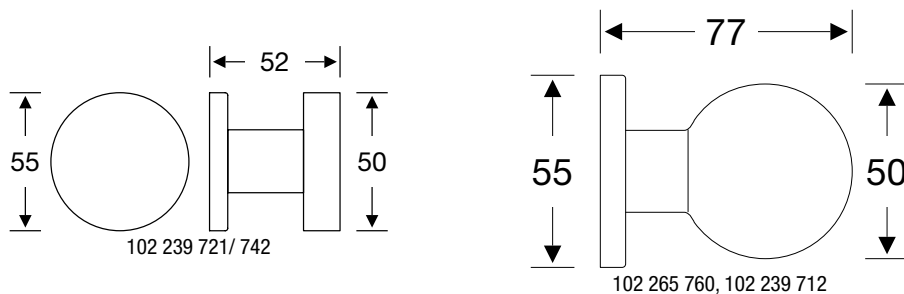
Indicatie:

Pentru feronerie cu protecție împotriva incendiilor conform ÖNORM B 3859 și DIN 18273, este obligatorie utilizarea seturilor complete. Numai dacă toate piesele individuale ale unui producător sunt armonizate între ele îndeplinesc standardul și sunt certificate de către institutul de monitorizare.

Material: aluminiu
 Varianta: ASL®/AGL®, fix, insurubare ascunsa, cu seturi filetate M5
 Măner buton ø: 50 mm
 Rozetă: ø 55 x 7 mm
 Distanță între găuri: 38 mm
 Filet: Filet interior M12
 Testare protecție împotriva incendiilor: ÖNORM B3859

Art. nr.	Model	Finisaj	Adâncime mm	UM	Preț RON	per
102 239 712 •	23 0802 03400	Negru mat	77	buc	276,02	1 buc
102 265 760 •	23 0802 03400	eloxat argintiu	77	buc	197,21	1 buc
102 239 742 •	23 0829 03400	Negru mat	52	buc	245,20	1 buc
102 239 721 •	23 0829 03400	eloxat argintiu	52	buc	175,44	1 buc
102 239 751 •	23 0846 03400	eloxat argintiu	91	281,26	1 buc	

Grupă produs 200 279 270



102 265 760



102 239 712



102 239 721



102 239 742



102 239 751

FSB

ASL® AGL®

Maner buton usa FSB ASL/AGL fix

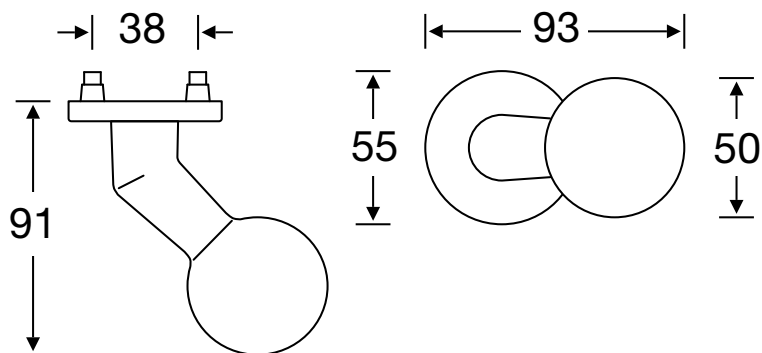
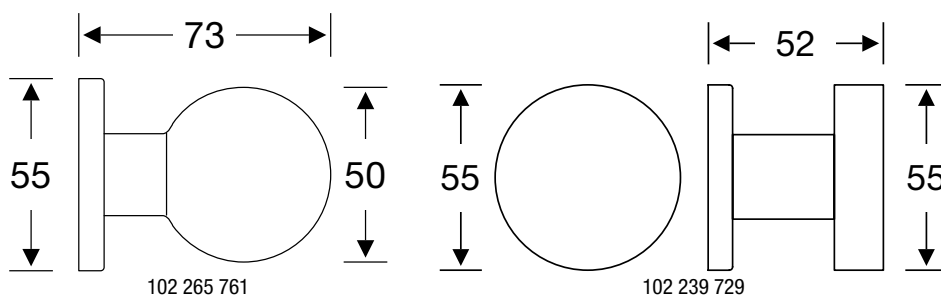
Indicatie:

Pentru feronerie cu protecție împotriva incendiilor conform ÖNORM B 3859 și DIN 18273, este obligatorie utilizarea seturilor complete. Numai dacă toate piesele individuale ale unui producător sunt armonizate între ele îndeplinesc standardul și sunt certificate de către institutul de monitorizare.

Material: inox
 Finisaj: mat
 Varianta: ASL®/AGL®, fix, insurubare ascunsa, cu seturi filetate M5
 Rozetă: \varnothing 55 x 7 mm
 Distanță între găuri: 38 mm
 Filet: Filet interior M12
 Testare protecție împotriva incendiilor: ÖNORM B3859, DIN 18 18273

Art. nr.	Mâner buton \varnothing mm	Adâncime mm	UM	Preț RON	per
102 265 761	50	73	buc	439,00	1 buc
102 239 729	55	52	buc	402,29	1 buc
102 239 753	50	91	buc	596,09	1 buc

Grupă produs 200 279 270



102 239 753



102 265 761



102 239 729



102 239 753

Manere buton usa FSB FH-AGL fix

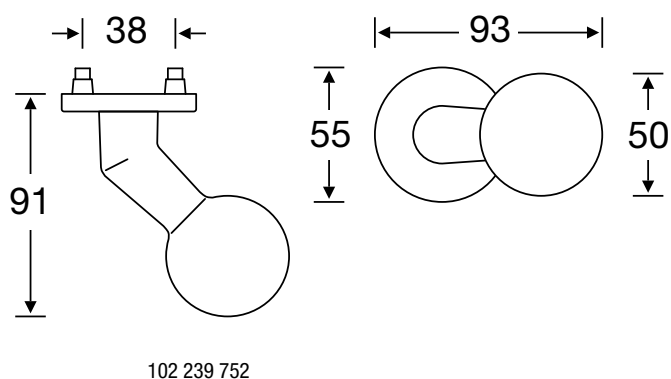
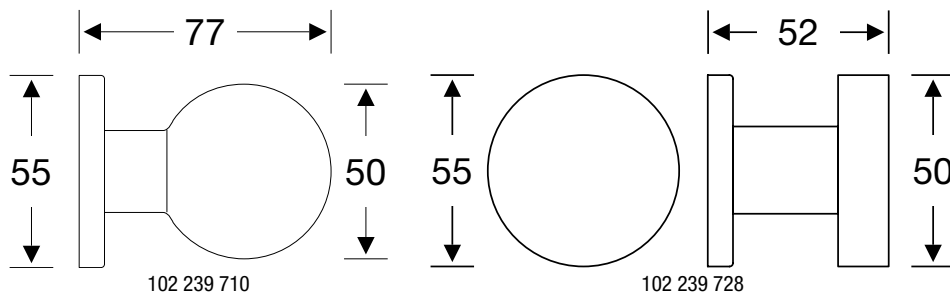
Indicatie:

Pentru feronerie cu protecție împotriva incendiilor conform ÖNORM B 3859 și DIN 18273, este obligatorie utilizarea seturilor complete. Numai dacă toate piesele individuale ale unui producător sunt armonizate între ele îndeplinesc standardul și sunt certificate de către institutul de monitorizare.

Material: aluminiu
 Varianta: FH-AGL® cu miez de otel, fix, insurubare ascunsa, cu seturi filetate M5
 Rozetă: ø 55 x 7 mm
 Distanță între găuri: 38 mm
 Filet: Filet interior M12
 Testare protecție împotriva incendiilor: DIN 18273

Art. nr.	Finisaj	Adâncime mm	UM	Preț RON	per
102 239 710	eloxat argintiu	77	buc	252,41	1 buc
102 239 728	Eloxad argintiu	52	buc	238,65	1 buc
102 239 752	Eloxad argintiu	91	buc	394,42	1 buc

Grupă produs 200 279 270



102 239 710



102 239 728



102 239 752

FSB

ASL® AGL®

Capac rozeta FSB ASL/AGL/FH-AGL

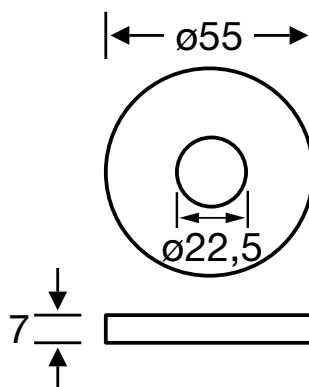
Indicatie:

- Poate fi combinat numai cu piese FSB ASL® / AGL®.
- Pentru feronerie cu protecție împotriva incendiilor conform ÖNORM B 3859 și DIN 18273, este obligatorie utilizarea seturilor complete. Numai dacă toate piesele individuale ale unui producător sunt armonizate între ele îndeplinesc standardul și sunt certificate de către institutul de monitorizare.

Varianta: ASL®/AGL®/FH-AGL®, pentru clipsare
 Accesorii de prindere: FSB ASL®/AGL®/FH-AGL® seturi
 Rozetă: ø 55 x 7 mm
 Picioare ghidare: ø 9 x 6 mm
 Testare protecție împotriva incendiilor: ÖNORM B3859, DIN 18 18273

Art. nr.	Material	Finisaj	UM	Preț RON	per
102 239 681 •	aluminiu	Negru mat	buc	27,67	1 buc
102 239 679 •	aluminiu	eloxat argintiu	buc	19,67	1 buc
102 239 680 •	inox	mat	buc	47,34	1 buc

Grupă produs 200 279 270



FSB

AGL®

Adaptor rozeta rotunda FSB AGL maner usa, pt ax patrat 8mm

- Rozeta interioara cu prindere patrata
- Compensator AGL®
- Arc de retinere , varianta B, (mecanism de retinere cu arc pretensionare integrat, punct oprire 0°) unghi actionare 35°
- capacul pentru rozeta se clipseaza (se comanda separat).

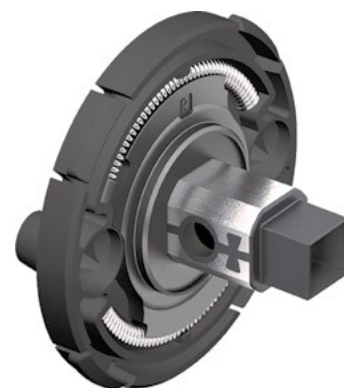
Indicatie:

- Poate fi combinat numai cu piese FSB AGL®.
- Pentru feronerie cu protecție împotriva incendiilor conform ÖNORM B 3859 și DIN 18273, este obligatorie utilizarea seturilor complete. Numai dacă toate piesele individuale ale unui producător sunt armonizate între ele îndeplinesc standardul și sunt certificate de către institutul de monitorizare.

Material: Placa otel plastificata, prelungitor inox plastificat.
 Varianta: AGL®
 Clasa cf. EN 1906: 4
 Rozetă: ø 55 x 7 mm
 Picioare ghidare: ø 9 x 6 mm
 Distanță între găuri: 38 mm
 Prindere: Prindere patrata 8 mm
 Accesorii de prindere: Se comanda separat.
 Testare protecție împotriva incendiilor: ÖNORM B3859

Art. nr.	Direcție	UM	Preț RON	per
102 248 171 •	dreapta	buc	138,07	1 buc
102 248 172 •	stanga	buc	138,07	1 buc

Grupă produs 200 279 270



FSB

Adaptor rozeta rotunda FSB FH AGL maner usa, pt ax patrat 9mm

- Rozeta interioara cu prindere patrata
- Compensator AGL®
- Arc de retinere , varianta B, (mecanism de retinere cu arc pretensionare integrat, punct oprire 0°) unghi actionare 35°
- capacul pentru rozeta se clipseaza (se comanda separat).

Indicatie:

- Poate fi combinat numai cu piese FSB AGL®.
- Pentru feronerie cu protecție împotriva incendiilor conform ÖNORM B 3859 și DIN 18273, este obligatorie utilizarea seturilor complete. Numai dacă toate piesele individuale ale unui producător sunt armonizate între ele îndeplinesc standardul și sunt certificate de către institutul de monitorizare.

Material: Placa otel plastificata, prelungitor inox plastificat.

Varianta: FH-AGL®
 Clasa cf. EN 1906: 4
 Rozetă: ø 55 x 7 mm
 Picioare ghidare: ø 9 x 6 mm
 Distanță între găuri: 38 mm
 Prindere: Prindere patrata 9 mm
 Testare protecție împotriva incendiilor: DIN 18273



Art. nr.	Direcție	Verificat conform normă	UM	Preț RON	per
102 239 659	stanga	-	buc	144,63	1 buc
102 239 658	dreapta	-	buc	144,63	1 buc
102 239 662	stanga	Conform EN 179	buc	144,63	1 buc
102 239 660	dreapta	Conform EN 179	buc	144,63	1 buc

Grupă produs 200 279 270

FSB

Adaptor rozeta rotunda FSB FH AGL maner usa, pt canat secundar 9mm

- Rozeta interioara cu prindere patrata
- Compensator AGL®
- fără arc
- capacul pentru rozeta se clipseaza (se comanda separat).

Indicatie:

- Poate fi combinat numai cu piese FSB AGL®.
- Pentru feronerie cu protecție împotriva incendiilor conform ÖNORM B 3859 și DIN 18273, este obligatorie utilizarea seturilor complete. Numai dacă toate piesele individuale ale unui producător sunt armonizate între ele îndeplinesc standardul și sunt certificate de către institutul de monitorizare.

Sistem: canat secundar

Material: Placa otel plastificata, prelungitor inox plastificat.

Finisaj: Negru

Varianta: FH-AGL®

Direcție: Universal

Clasa cf. EN 1906: 4

Rozetă: ø 55 x 7 mm

Picioare ghidare: ø 9 x 6 mm

Distanță între găuri: 38 mm

Accesorii de prindere: Se comanda separat.



Art. nr.	Prindere	Verificat conform normă	Testare protecție împotriva incendiilor	UM	Preț RON	per
102 239 671	Prindere patrata 8 mm	-	ÖNORM B3859	buc	138,07	1 buc
102 239 677	Prindere patrata 9 mm	-	DIN 18273	buc	144,63	1 buc
102 239 678	Prindere patrata 9 mm	Conform EN 179	DIN 18273	buc	144,63	1 buc

Grupă produs 200 279 270

FSB

AGL®

Rozete usa FSB AGL inox

Indicatie:

Pentru feroneria cu protecție împotriva incendiilor conform ÖNORM B 3859 și DIN 18273, este obligatorie utilizarea seturilor complete. Numai dacă toate piesele individuale ale unui producător sunt armonizate între ele îndeplinesc standardul și sunt certificate de către institutul de monitorizare.

Material: inox

Finisaj: mat

Varianta: AGL®

Rozetă: $\varnothing 55 \times 7$ mm

Picioare ghidare: $\varnothing 9 \times 6$ mm

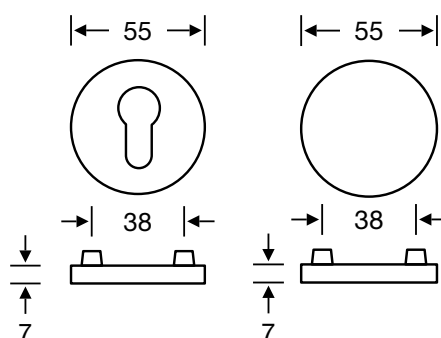
Distanță între găuri: 38 mm

Accesorii de prindere: Se comanda separat.



Art. nr.	Perforare	Testare protecție împotriva incendiilor	UM	Preț RON	per
102 239 688 •	BL	Nu	buc	69,63	1 buc
102 239 685 •	PZ	ÖNORM B3859	buc	69,63	1 buc

Grupă produs 200 279 270



FSB

AGL®

Rozete usa WC FSB AGL inox

Indicatie:

Pentru feroneria cu protecție împotriva incendiilor conform ÖNORM B 3859 și DIN 18273, este obligatorie utilizarea seturilor complete. Numai dacă toate piesele individuale ale unui producător sunt armonizate între ele îndeplinesc standardul și sunt certificate de către institutul de monitorizare.

Articolul include: fara rozeta cu indicator

Material: inox mat

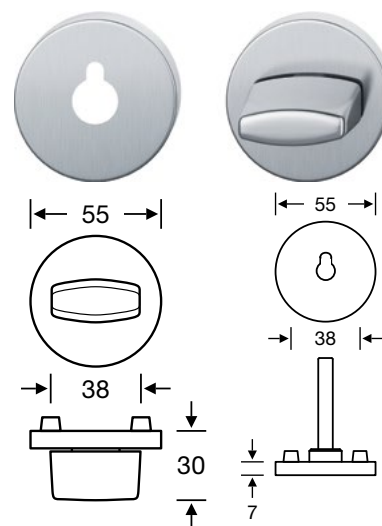
Varianta: AGL® fara deschizator de urgenta

Rozetă: $\varnothing 55 \times 7$ mm

Picioare ghidare: $\varnothing 9 \times 6$ mm

Distanță între găuri: 38 mm

Accesorii de prindere: Se comanda separat.



Art. nr.	Perforare	Știft zăvorâre mm	Testare protecție împotriva incendiilor	UM	Preț RON	per
102 239 700 •	WC	8	Nu	per	459,46	1 per
102 239 707 •	WC	7	ÖNORM B3859	per	459,46	1 per

Grupă produs 200 279 270

FSB

ASL®

Rozete usa FSB ASL

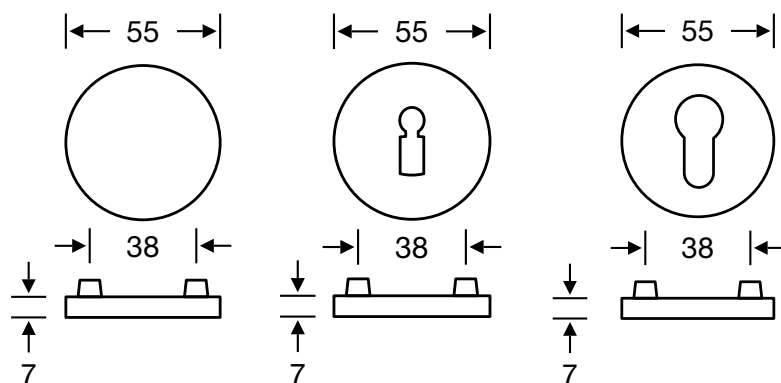
Indicatie:

Pentru feronerie cu protecție împotriva incendiilor conform ÖNORM B 3859 și DIN 18273, este obligatorie utilizarea seturilor complete. Numai dacă toate piesele individuale ale unui producător sunt armonizate între ele îndeplinesc standardul și sunt certificate de către institutul de monitorizare.

Material: aluminiu
 Varianta: ASL®
 Rozetă: ø 55 x 7 mm
 Picioare ghidare: ø 9 x 6 mm
 Distanță între găuri: 38 mm
 Accesorii de prindere: Se comanda separat.

Art. nr.	Finisaj	Perforare	Testare protecție împotriva incendiilor	UM	Preț RON	per
102 239 285	Eloxat argintiu	BL	Nu	per	78,94	1 per
102 239 290	eloxat argintiu	BB	Nu	per	78,94	1 per
102 239 280	eloxat argintiu	PZ	ÖNORM B3859	per	78,94	1 per
102 239 682	Negru mat	BB	Nu	per	110,41	1 per
102 239 683	Negru mat	PZ	ÖNORM B3859	per	110,41	1 per

Grupă produs 200 279 270



FSB

AGL®

Rozete WC, AGL

Indicatie:

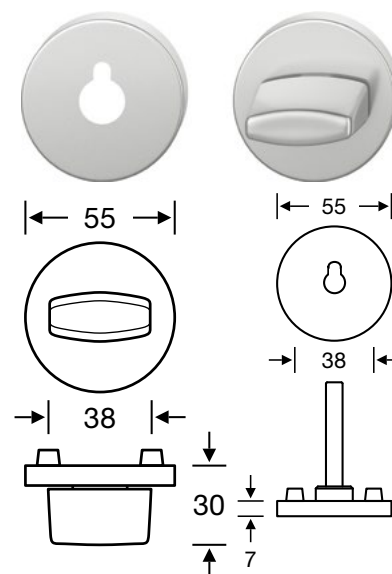
Pentru feronerie cu protecție împotriva incendiilor conform ÖNORM B 3859 și DIN 18273, este obligatorie utilizarea seturilor complete. Numai dacă toate piesele individuale ale unui producător sunt armonizate între ele îndeplinesc standardul și sunt certificate de către institutul de monitorizare.

Articolul include: fara rozeta cu indicator

Material: aluminiu
 Finisaj: eloxat argintiu
 Varianta: AGL® fara deschizator de urgenta
 Rozetă: ø 55 x 7 mm
 Picioare ghidare: ø 9 x 6 mm
 Distanță între găuri: 38 mm
 Accesorii de prindere: Se comanda separat.

Art. nr.	Perforare	Știft zăvorăre mm	Testare protecție împotriva incendiilor	UM	Preț RON	per
102 239 699	WC	8	Nu	per	281,26	1 per
102 239 702	WC	7	ÖNORM B3859	per	281,26	1 per

Grupă produs 200 279 270



FSB

AGL®

Rozete FSB FH - AGL

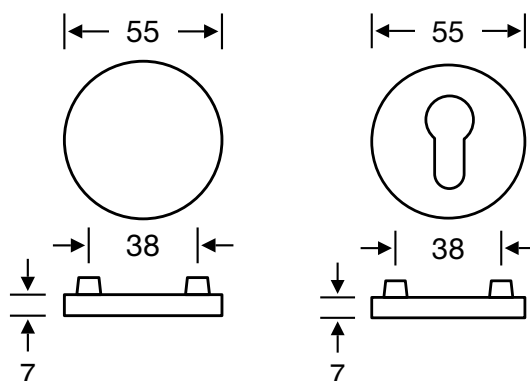
Indicatie:

Pentru feronerie cu protecție împotriva incendiilor conform ÖNORM B 3859 și DIN 18273, este obligatorie utilizarea seturilor complete. Numai dacă toate piesele individuale ale unui producător sunt armonizate între ele îndeplinesc standardul și sunt certificate de către institutul de monitorizare.

Varianta:	FH-AGL®
Rozetă:	ø 55 x 7 mm
Picioare ghidare:	ø 9 x 6 mm
Distanță între găuri:	38 mm
Accesorii de prindere:	Se comanda separat.
Testare protecție împotriva incendiilor:	ÖNORM B3859, DIN 18 273

Art. nr.	Material	Finisaj	Perforare	UM	Preț RON	per
102 244 651 •	aluminiu	eloxat argintiu	BL	buc	78,94	1 buc
102 239 689 •	aluminiu	Eloxat argintiu	PZ	buc	78,94	1 buc
102 252 338 •	inox	mat	BL	buc	114,34	1 buc
102 239 690 •	inox	mat	PZ	buc	114,34	1 buc

Grupă produs 200 279 270



FSB

AGL®

Rozete FSB FH-AGL pentru canat secundar

Indicatie:

Pentru feronerie cu protecție împotriva incendiilor conform ÖNORM B 3859 și DIN 18273, este obligatorie utilizarea seturilor complete. Numai dacă toate piesele individuale ale unui producător sunt armonizate între ele îndeplinesc standardul și sunt certificate de către institutul de monitorizare.

Sistem:	canat secundar
Varianta:	FH-AGL® cu seturi filetate M5
Rozetă:	ø 55 x 7 mm
Picioare ghidare:	ø 9 x 6 mm
Accesorii de prindere:	Se comanda separat.
Testare protecție împotriva incendiilor:	DIN 18273

Art. nr.	Material	Finisaj	Perforare	UM	Preț RON	per
102 239 691 •	aluminiu	eloxat argintiu	BL	buc	78,94	1 buc
102 239 692 •	inox	mat	BL	buc	114,34	1 buc

Grupă produs 200 279 270



Accesorii FSB pentru seturi rozete rotunde ASL/AGL



Indicatie:

Pentru feroneria cu protecție împotriva incendiilor conform ÖNORM B 3859 și DIN 18273, este obligatorie utilizarea seturilor complete. Numai dacă toate piesele individuale ale unui producător sunt armonizate între ele îndeplinesc standardul și sunt certificate de către institutul de monitorizare.

Material: Otel

Art. nr.	Sistem	Ax pătrat mm	Grosime ușă mm	Varianta	Testare protecție împotriva incendiilor	UM	Preț RON	per
102 239 193	Manere usa ÖNORM B3859	8 / 8,5	39 - 58	ASL®/AGL®	Da	buc	23,60	1 buc
102 239 194	Manere usa ÖNORM B3859	8 / 8,5	59 - 78	ASL®/AGL®	Da	buc	23,60	1 buc
102 239 195	Manere usa ÖNORM B3859	8 / 8,5	79 - 98	ASL®/AGL®	Da	buc	23,60	1 buc
102 239 196	Manere usa ÖNORM B3859	8 / 8,5	99 - 118	ASL®/AGL®	Da	buc	23,60	1 buc
102 239 190	Manere usa DIN	8	39 - 58	ASL®/AGL®	Nu	buc	23,60	1 buc
102 239 191	Manere usa DIN	8	59 - 78	ASL®/AGL®	Nu	buc	23,60	1 buc
102 239 192	Manere usa DIN	8	79 - 98	ASL®/AGL®	Nu	buc	23,60	1 buc
102 239 203	Manere usa ÖNORM B3859	8 / 8,5	39 - 58	ASL®/AGL®	Da	buc	23,60	1 buc
102 239 204	Manere usa ÖNORM B3859	8 / 8,5	59 - 78	ASL®/AGL®	Da	buc	23,60	1 buc
102 239 205	Manere usa ÖNORM B3859	8 / 8,5	79 - 98	ASL®/AGL®	Da	buc	23,60	1 buc
102 239 206	Manere usa ÖNORM B3859	8 / 8,5	99 - 118	ASL®/AGL®	Da	buc	23,60	1 buc
102 239 200	Manere usa DIN	8	39 - 58	ASL®/AGL®	Nu	buc	23,60	1 buc
102 239 201	Manere usa DIN	8	59 - 78	ASL®/AGL®	Nu	buc	23,60	1 buc
102 239 202	Manere usa DIN	8	79 - 98	ASL®/AGL®	Nu	buc	23,60	1 buc
102 239 756	Seturi rozete WC ÖNORM B3859, indicator cu nit plastic negru	8 / 8,5 / 8 redus	39 - 58	ASL®	Da	buc	23,73	1 buc
102 239 760	Seturi rozete WC ÖNORM B3859, indicator cu nit plastic negru	8 / 8,5 / 8 redus	59 - 78	ASL®	Da	buc	23,73	1 buc
102 239 766	Seturi rozete WC ÖNORM B3859, indicator cu nit plastic negru	8 / 8,5 / 8 redus	79 - 98	ASL®	Da	buc	23,73	1 buc
102 239 210	Seturi rozete WC DIN, indicator cu nit plastic negru	8 / 8	39 - 58	ASL®	Nu	buc	23,60	1 buc
102 239 211	Seturi rozete WC DIN, indicator cu nit plastic negru	8 / 8	59 - 78	ASL®	Nu	buc	23,60	1 buc
102 239 212	Seturi rozete WC DIN, indicator cu nit plastic negru	8 / 8	79 - 98	ASL®	Nu	buc	23,60	1 buc
102 248 418	Seturi rozete WC ÖNORM B3859, indicator cu deschizator de urgenta	8 / 8,5 / 8 redus	39 - 58	AGL®	Da	SAC	23,73	1 SAC
102 248 419	Seturi rozete WC ÖNORM B3859, indicator cu deschizator de urgenta	8 / 8,5 / 8 redus	59 - 78	AGL®	Da	SAC	23,73	1 SAC
102 248 420	Seturi rozete WC ÖNORM B3859, indicator cu deschizator de urgenta	8 / 8,5 / 8 redus	79 - 98	AGL®	Da	SAC	23,73	1 SAC
102 248 421	Seturi rozete WC DIN, indicator cu nit plastic negru	8	39 - 58	AGL®	Nu	SAC	23,73	1 SAC
102 248 422	Seturi rozete WC DIN, indicator cu deschizator de urgenta	8	59 - 78	AGL®	Nu	SAC	23,73	1 SAC

Grupă produs 200 279 270

Accesorii FSB pentru seturi rozete rotunde FH AGL

Indicatie:

Pentru feroneria cu protecție împotriva incendiilor conform ÖNORM B 3859 și DIN 18273, este obligatorie utilizarea seturilor complete. Numai dacă toate piesele individuale ale unui producător sunt armonizate între ele îndeplinesc standardul și sunt certificate de către institutul de monitorizare.

Material: Otel

Finisaj: zincat

Art. nr.	Sistem	Ax pătrat mm	Grosi- me ușă mm	Verificat conform normă	UM	Preț RON	per
102 244 860	Manere usa ÖNORM B3859	8 / 8,5	39 - 58	-	SAC	39,47	1 SAC
102 244 861	Manere usa ÖNORM B3859	8 / 8,5	59 - 78	-	SAC	39,47	1 SAC
102 244 862	Manere usa ÖNORM B3859	8 / 8,5	79 - 98	-	SAC	39,47	1 SAC
102 244 863	Manere usa ÖNORM B3859	8 / 8,5	99 - 118	-	SAC	39,47	1 SAC
102 239 769	Set manere usa DIN 18273	9	39 - 58	-	buc	39,47	1 buc
102 239 770	Set manere usa DIN 18273	9	59 - 78	-	buc	39,47	1 buc
102 239 772	Set manere usa DIN 18273	9	79 - 98	-	buc	39,47	1 buc
102 239 777	Set manere usa DIN 18273	9	99 - 118	-	buc	39,47	1 buc
102 239 778	Manere usa ÖNORM B3859	8 / 8,5	39 - 58	-	buc	39,47	1 buc
102 239 779	Manere usa ÖNORM B3859	8 / 8,5	59 - 78	-	buc	39,47	1 buc
102 239 780	Manere usa ÖNORM B3859	8 / 8,5	79 - 98	-	buc	39,47	1 buc
102 239 782	Manere usa ÖNORM B3859	8 / 8,5	99 - 118	-	buc	39,47	1 buc
102 239 787	Corespunde DIN 18273	9	39 - 58	EN 179	buc	39,47	1 buc
102 239 788	Corespunde DIN 18273	9	59 - 78	EN 179	buc	39,47	1 buc
102 239 789	Corespunde DIN 18273	9	79 - 98	EN 179	buc	39,47	1 buc
102 239 790	Corespunde DIN 18273	9	99 - 118	EN 179	buc	39,47	1 buc

Grupă produs 200 279 270



Manere usa ÖNORM



Manere usa DIN



Manere usa cu buton ÖNORM



Manere usa cu buton DIN

FSB

Accesorii FSB FH-AGL antipanca, central



Indicatie:

- Tija antipanca nu se poate scurta!
- Pentru feronerie cu protecție împotriva incendiilor conform ÖNORM B 3859 și DIN 18273, este obligatorie utilizarea seturilor complete. Numai dacă toate piesele individuale ale unui producător sunt armonizate între ele îndeplinesc standardul și sunt certificate de către institutul de monitorizare.
- Respectați specificațiile standardelor EN 179 sau EN 1125, instrucțiunile de asamblare și alte informații despre producător.

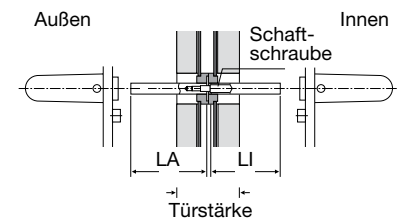
Sistem: Pentru broaste antipanca, ax impartit cu locas central

Material: Otel

Verificat conform normă: EN 179

Art. nr.	Împărțire mm	Ax pătrat mm	Grosime ușă mm	Finisaj	UM	Preț RON	per
102 239 807	45/50	9 x 98	39 - 48	zincat	buc	157,74	1 buc
102 239 808	52/57	9 x 112	49 - 58	Zincat	buc	157,74	1 buc
102 239 809	55,5/60,5	9 x 119	59 - 68	zincat	buc	157,74	1 buc
102 239 810	59/64	9 x 126	69 - 68	Zincat	buc	157,74	1 buc
102 239 811	62,5/67,5	9 x 133	69 - 78	zincat	buc	157,74	1 buc
102 239 812	69,5/74,5	9 x 147	79 - 88	Zincat	buc	157,74	1 buc

Grupă produs 200 279 270



FSB

Accesorii FSB FH-AGL antipanca, exterior mijloc



Indicatie:

- Tija antipanca nu se poate scurta!
- Pentru feronerie cu protecție împotriva incendiilor conform ÖNORM B 3859 și DIN 18273, este obligatorie utilizarea seturilor complete. Numai dacă toate piesele individuale ale unui producător sunt armonizate între ele îndeplinesc standardul și sunt certificate de către institutul de monitorizare.
- Respectați specificațiile standardelor EN 179 sau EN 1125, instrucțiunile de asamblare și alte informații despre producător.

Sistem: Pentru broaste antipanca, ax impartit cu locas exterior central

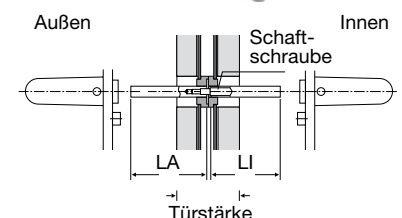
Material: Otel

Finisaj: Zincat

Verificat conform normă: EN 179

Art. nr.	Împărțire mm	Ax pătrat mm	Grosime ușă mm	UM	Preț RON	per
102 239 828	52/60,5 (împartirea usii 15/25)	9 x 114,5	40	buc	157,74	1 buc
102 239 829	66/74,5 (împartirea usii 29/40)	9 x 142,5	69	buc	157,74	1 buc
102 239 830	69,5/71 (împartirea usii 33/36)	9 x 142,5	69	buc	157,74	1 buc

Grupă produs 200 279 270



FSB

AGL®



Accesorii FSB pentru canat secundar FH-AGL

Indicatie:

Pentru feroneria cu protecție împotriva incendiilor conform ÖNORM B 3859 și DIN 18273, este obligatorie utilizarea seturilor complete. Numai dacă toate piesele individuale ale unui producător sunt armonizate între ele îndeplinesc standardul și sunt certificate de către institutul de monitorizare.

Sistem: canat secundar
 Material: Otel
 Finisaj: Zîncat
 Verificat conform normă: EN 179



Art. nr.	Ax pătrat mm	Grosime ușă mm	UM	Preț RON	per
102 239 792 •	9	39 - 48	buc	32,91	1 buc
102 239 797 •	9	49 - 58	buc	32,91	1 buc
102 239 798 •	9	59 - 68	buc	32,91	1 buc
102 239 799 •	9	69 - 78	buc	32,91	1 buc
102 239 800 •	9	79 - 88	buc	32,91	1 buc
102 239 802 •	9	89 - 98	buc	32,91	1 buc

Grupă produs 200 279 270

Schachermayer Romania - Sediul Central
Str. Ithaca FN, Bolintin Deal, Jud. Giurgiu
T. +4021 4570608/37, F. +4021 4570415

Schachermayer Romania - Filiala Transilvania
Str. Crinului Nr. 10, Cluj-Napoca, Jud. Cluj
T. +40264 275073, F. +40264 275077

Schachermayer Romania - Showroom
Str. Ithaca FN, Bolintin Deal, Jud. Giurgiu
T. +4021 4570608/37, F. +4021 4570415

Sucursale din strainatate
Ungaria - Republica Ceha - Slovenia - Germania -
Republica Slovaca - Croația - Polonia -
Bosnia & Herțegovina - Serbia - Italia

