



FERONERIE PENTRU CONSTRUCTII

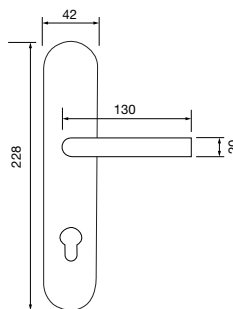


Manere usa MARCHESI GEHRUNG, cu silduri

Material: inox
 Finisaj: mat
 Accesorii de fixare: suruburi M5
 Grosime usa: 38 - 45 mm
 Ax patrat: pregatit pentru 8 mm
 Varianta: cu arc de revenire

Art. nr.	Perforare	Directie	UM	Pret RON	per
102 253 030	BB 72	universal	set	117,93	1 set
102 253 031	PZ 72	universal	set	117,93	1 set
102 253 032	WC 78	stanga	set	144,36	1 set
102 253 033	WC 78	dreapta	set	144,36	1 set

Grupa produs 200 279 C36

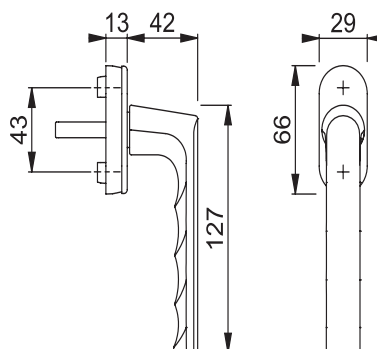


Maner fereastră HOPPE HAMBURG

Varianta: VarioFit
 Lungime: 127 mm
 Inaltime: 55 mm
 Rozeta: 29 x 66 x 13 mm
 Cepuri de pozitionare: ø 10 mm
 Index: 90 °
 Ax patrat: 7 x 32 - 42 mm
 Accesorii de fixare: cate 2 suruburi M5 x 45 si M5 x 50 mm

Art. nr.	Material	Finisaj	UM	Pret RON	per
102 204 234	aluminiu	alb	buc	19,57	1 buc
102 204 232	aluminiu	argintiu eloxat	buc	20,57	1 buc
102 204 233	aluminiu	otel	buc	21,57	1 buc

Grupa produs CH3





FERONERIE PENTRU CONSTRUCTII



Maner fereastră HOPPE HAMBURG, cu cheie

- insurubat mascat

Lungime:	136 mm
Inaltime:	58 mm
Rozeta:	29 x 66 x 13 mm
Cepuri de pozitionare:	ø 10 mm
Index:	90 °
Ax patrat:	7 x 32 - 42 mm
Incuire:	H001
Accesorii de fixare:	cate 2 suruburi M5 x 45 si M5 x 50 mm



Art. nr.	Material	Finisaj	UM	Pret RON	per
102 204 237	aluminiu	alb	buc	125,54	1 buc
102 204 235	aluminiu	argintiu eloxat	buc	131,77	1 buc
102 204 236	aluminiu	otel	buc	138,00	1 buc

Grupa produs CH3

