



# Pachet picioare reglabile pentru mobilier

**Preț promoțional + bonus cheie de reglaj** pentru achiziționarea unui pachet de picioare reglabile HETTICH Korrekt.

Setul conține:

200 de picioare reglabile Korrekt

200 de suporturi de fixare picior Korrekt

200 de cleme de fixare a picioarelor Korrekt pe plintă

Avantaje:

- Capacitate de încărcare pe picior 450 kg, max. 1350 kg pentru 3 sau mai multe picioare
- Reglarea facilă a înălțimii folosind cheia patentată, între 89 și 155 mm
- Ajustarea înălțimii se poate face cu cheia specială până la o greutate de 300 kg (corp de mobilier + încărcare)



1 picior + 1 suport + 1 clemă

de la **3,49** RON/buc

Art. nr.	Denumire	Preț Promo RON	per
103 332 452	Pachet picioare reglabile 100 mm interval reglaj 89-125mm	698,00	1 set
103 332 453	Pachet picioare reglabile 130 mm interval reglaj 119-155mm	712,00	1 set

Grupă produs YH1YHH

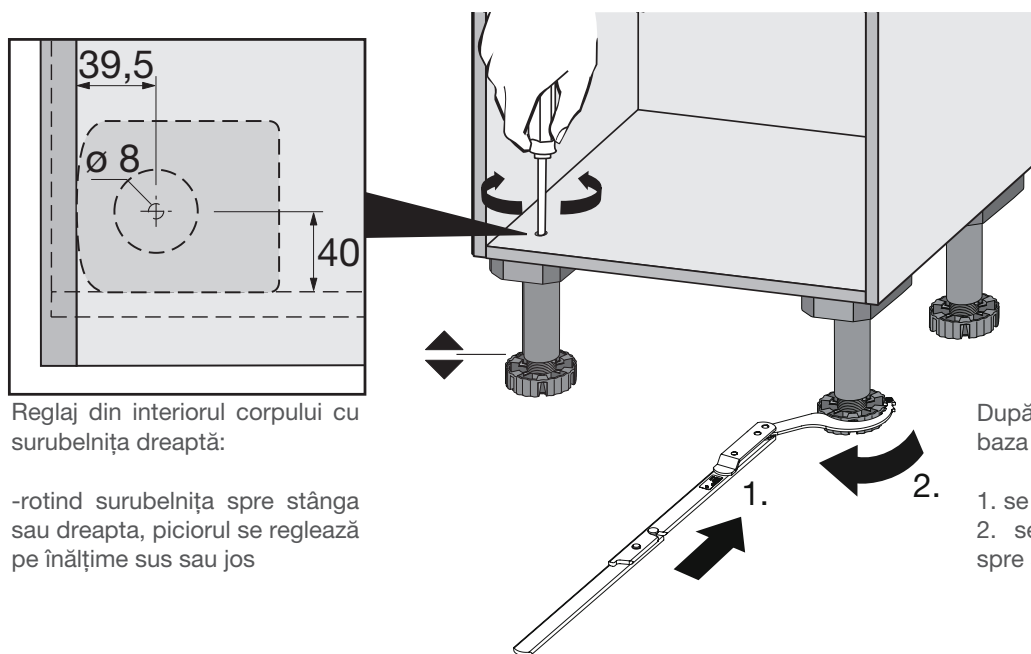


**PROMOTIE**

\* În cadrul acestei promoții se oferă maximum o cheie de reglaj 103313978 bonus. Începând cu a doua cheie vă oferim un preț promoțional de 159,00 RON/buc.



# Instrucțiuni de montaj



Reglaj din interiorul corpului cu surubelnița dreaptă:

-rotind surubelnița spre stânga sau dreapta, piciorul se reglează pe înălțime sus sau jos

După ce se fixează cheia pe baza piciorului:

1. se împinge cheia spre corp  
2. se rotește baza piciorului spre stânga și piciorul se ridică

Exemplu de montaj al picioarelor reglabile Korrekt la mobilierul de bucatarie, in spatele plintei:



Promotie valabilă în perioada 24.08.-30.11.2020, în limita stocului disponibil.

Prețurile nu includ TVA și pot suferi modificări.

Schachermayer România SRL nu este responsabilă pentru eventualele omisiuni sau greșeli de tipar. Culoarele pot diferi de realitate.