

Feronomie pentru usi din profile de aluminiu 2020

SGH
schachermayer

Preturile nu contin TVA si pot suferi modificari | Schachermayer Romania SRL nu este responsabila pentru eventualele omisiuni sau greseli de tipar. Culoarele pot diferi.



Cum sa ne contactati...

Schachermayer Romania SRL - sediul central

Str. Ithaca FN,
Bolintin Deal, jud. Giurgiu
Tel.: +40 21 4570608/37, Fax: +40 21 4570415
info@schachermayer.ro

Schachermayer Romania SRL - filiala Transilvania

Str. Crinului Nr. 10
Cluj-Napoca, jud. Cluj
Tel.: +40 21 4570608/37, Fax: +40 21 4570415
info@schachermayer.ro

Schachermayer-Großhandels-gesellschaft m.b.H. - centrala Austria

Schachermayerstraße 2
A-4020 Linz

sucursale din strainatate

Ungaria - Republica Ceha - Slovenia - Germania - Republica Slovaca - Croatia - Polonia - Serbia - Bosnia&Hertegovina - Italia

program de lucru

l-j 8:00 - 17:00, v 8:00 - 14:30

LEGENDA

• Stoc Austria

• Se aduce pe comanda

Celelalte produse se livrează în maximum 48 de ore în limita stocului din depozit.

Feronerie pentru usi din profile de aluminiu



Broaste multipunct din inox

pag
02 – 05



Broaste monopunct din inox

pag
06 – 10



Balamale pentru usi

pag
11 – 19



Manere pentru usi

pag
20 – 26



Zavoare pentru usi

pag
27 – 30



Cilindri pentru usi

pag
31 – 31



Amortizoare

pag
32 – 33



Sisteme antipanica

pag
34 – 39

Broasca multipunct ISEO Performa din inox

- Broasca multipunct cu actionare din cheie prin cilindru
- Limba de blocare reversibila stanga/ dreapta cu reglaj 11-16 mm se poate inlocui cu rola reglabila 6-16.5 mm
- Carcase sigilate pentru a impiedica intrarea aschiilor ramase in urma prelucrarilor in mecanismele de actionare
- Casete inguste cu latime de 15 mm pentru reducerea la minim a prelucrarilor care sunt necesare pentru montajul in profil
- Fabricata numai cu materiale de top: placa frontala, componentele interne si arcurile sunt fabricate din inox pentru a se oferi durabilitate, estetica perfecta si o mare rezistenta la coroziune (testata 240 de ore)
- Testata la peste 200.000 de cicluri de deschidere si inchidere in sarcina
- Siguranta maxima: proiectata si produsa in conformitate cu normele europene EN
- 12209:05 e prEN 15685:09; rezistenta de peste 1.000 kg la fortare laterala si 600 kg sarcina frontala
- Mecanism de siguranta cu cama pentru blocarea punctelor de incuiere in cazul in care cilindrul nu este prezent in carcasa broastei

Dimensiune dorn: 35 mm

Interax: 85 mm

Nuca: 8 mm

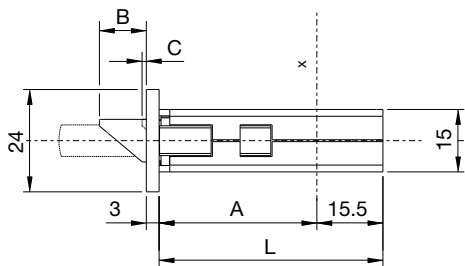
Direcție: universal

Material placa frontala: inox

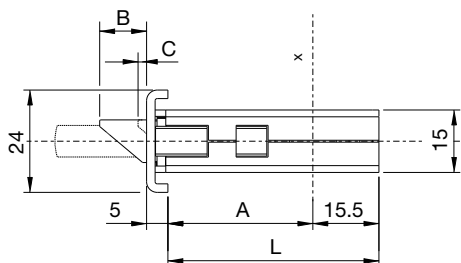
Se livreaza impreuna cu suruburile de fixare din inox.

Art. nr.	Latime carcasa mm	Placa frontala (Lxlxgrosime) mm	Zavorare	Varianta placa frontala	UM	Pret RON	per
102 218 470	47.5	2300 x 24 x 3	zavoare suplimentare	plat	buc	295,10	1 buc
102 218 472	44.5	2300 x 24 x 5	zavoare suplimentare	tip U	buc	295,10	1 buc
102 218 474	47.5	2300 x 24 x 3	bolt-carlig	plat	buc	334,45	1 buc
102 218 476	44.5	2300 x 24 x 5	bolt-carlig	tip U	buc	334,45	1 buc

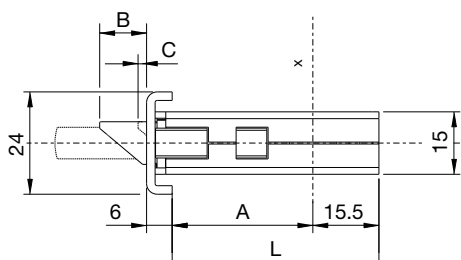
Grupa produs YE3



***	A	L	B	C	Ld
25	22	37.5	11min÷14max	1÷4	37.5
30	27	42.5	11min÷16max	1÷6	
35	32	47.5			
40	37	52.5			
45	42	57.5	12min÷15max	2÷5	34.5
50	47	62.5			
55	52	67.5			
60	57	72.5			

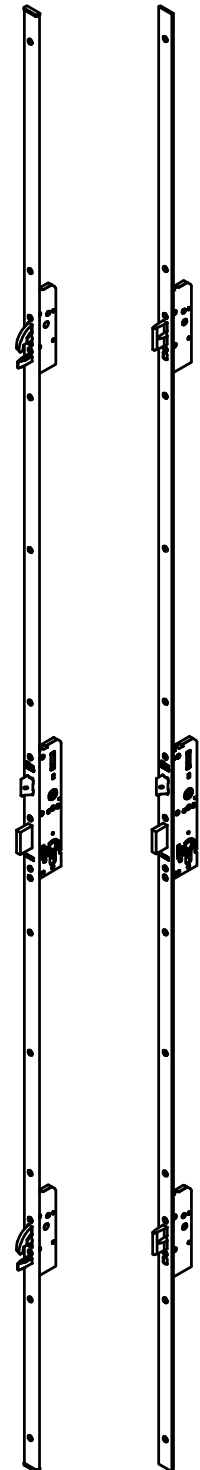


***	A	L	B	C	Ld
25	19	34.5	12min÷15max	2÷5	34.5
30	24	39.5	12min÷17max	2÷7	
35	29	44.5			
40	34	49.5			
45	39	54.5	12min÷15max	2÷5	33.5
50	44	59.5			
55	49	64.5			
60	54	69.5			



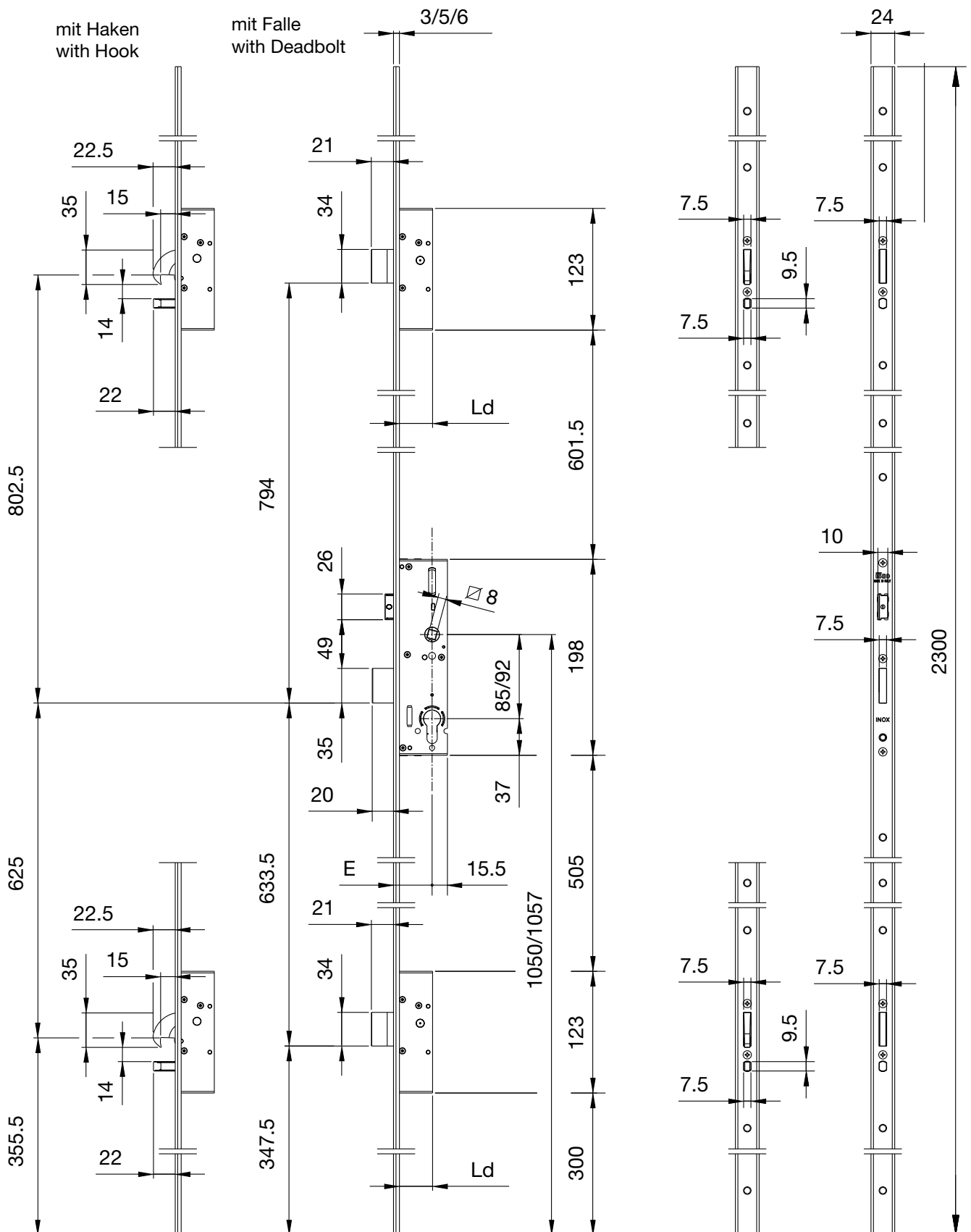
***	A	L	B	C	Ld
25	18	33.5	12min÷15max	2÷5	33.5
30	23	38.5	12min÷17max	2÷7	
35	28	43.5			
40	33	48.5			
45	38	53.5	12min÷15max	2÷5	33.5
50	43	58.5			
55	48	63.5			
60	53	68.5			

*** Dornmaß / Backset
x Zylinderachse / Cylinder axis.





Broasca multipunct ISEO Performa din inox



ISEO**Placa inchidere ISEO Performa din inox, pentru profile cu canal de feronerie european CE**

Cu capac de mascare din nylon pentru zavoare

Tip: Performa

Material: inox

Reglaje: vertical si pentru presiune pe garnitura

Art. nr.	Dimensiuni mm	Componente	UM	Preț RON	per
102 211 606	240 x 21	Placa inchidere centrala reglabila	buc	39,77	1 buc
102 218 467	197 x 22	Placa inchidere suplimentara reglabila	buc	44,78	1 buc

Grupă produs YE3



102 218 467

102 211 606

ISEO**Placa inchidere ISEO Performa din inox, pentru profile coplanare**

Cu capac de mascare din nylon pentru zavoare

Tip: Performa

Material: inox

Reglaje: vertical, orizontal si pentru presiune pe garnitura

Se livreaza impreuna cu suruburile de fixare din inox.

Art. nr.	Dimensiuni mm	Componente	UM	Preț RON	per
102 211 924	229x29	Placa inchidere centrala reglabila	buc	47,87	1 buc
102 211 925	186x29	Placa inchidere suplimentara reglabila	buc	47,87	1 buc

Grupă produs YE3



102 218 925

102 211 924



Rola pentru broasca ISEO Performa

Compatibila numai cu broastele model Performa dormas 25, 30, 35, 40, 45, 50, 55, 60.
Livrata impreuna cu arc pentru actionare si capac din nylon pentru locasul placii de inchidere.

Tip: Performa

Directie: stanga/dreapta

Material: alama cromata

Art. nr.	Lungime mm	Latime mm	Inaltime mm	UM	Pret RON	per
102 211 923	25,7	9,8	21,4	buc	30,61	1 buc

Grupă produs YE3



Adaptori protectie centrala ISEO usa coplanara plastic negru, set

Pentru usile coplanare cu deschidere exterioara si placa de inchidere centrala pozitionata langa aripa tocului
Articolul include:

- 1 adaptor din plastic pentru ghidarea limbii de inchidere
- 3 adaptori din plastic de 2 mm pentru inaltare

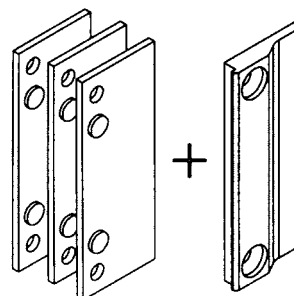
Material: plastic

Culoare: negru

Directie: stanga/dreapta

Art. nr.	Lungime mm	Latime mm	Inaltime mm	UM	Pret RON	per
102 211 926	65	25	6,5 - 12,5	set	9,29	1 set

Grupă produs YE3



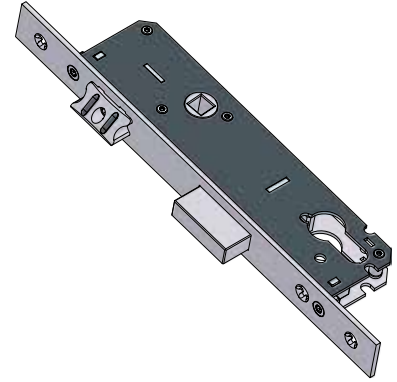
Broască monopunct OMEC 1300 cu limba de blocare din inox

Destinația:

- Uși interioare/exterioare coplanare
- Uși interioare/exterioare cu canal de feronerie european

Caracteristici tehnice:

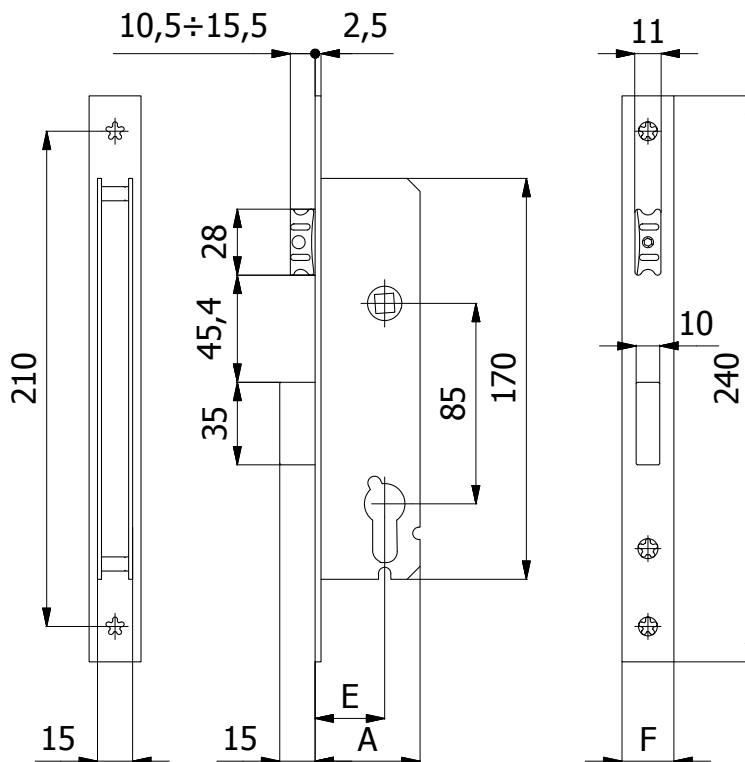
- Noua limbă de blocare cu inserții din nailon garantează închiderea silențioasă a ușii
- Limba de blocare reglabilă se poate înlocui cu rolă
- Fabricată numai cu materiale de top: placa frontală, punctele de închidere suplimentare, componentele interne și arcurile sunt fabricate din inox pentru a se oferi durabilitate, estetică perfectă și o mare rezistență la coroziune (testată 240 ore)
- Testată la peste 250.000 de cicluri de deschidere și închidere în sarcină
- Disponibilă cu placa frontală plată 16/22/24x3mm; dormas de la 20 până la 40 mm; interax de 85 mm



Lungime: 240 mm
 Lățime: 22 mm
 Înălțime: 2,5 mm
 Dormas: 35 mm
 Distanța între axe: 85 mm
 Distanță între găuri: 8 mm
 Variantă placă frontală: plată 22 x 3 mm

Art. nr.	Preț RON	per
102 219 083	111,00	1 buc

Grupă produs 200 C77

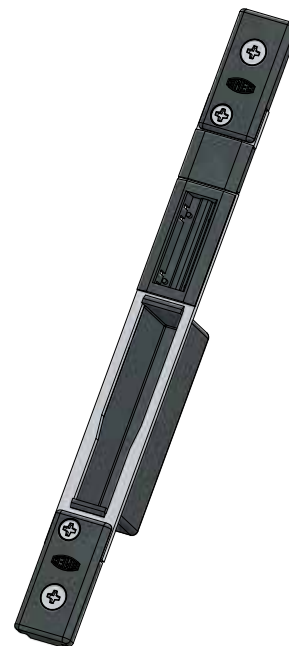


Placa inchidere centrala OMEC broasca monopunct inox 230x22 canal CE din inox

Lungime: 230 mm
 Lățime: 22 mm
 Material: inox
 Direcție: universală stânga/dreapta
 Sistem: feronerie canal CE

Art. nr.	Preț RON	per
102 210 511	60,10	1 buc

Grupă produs 200 C77

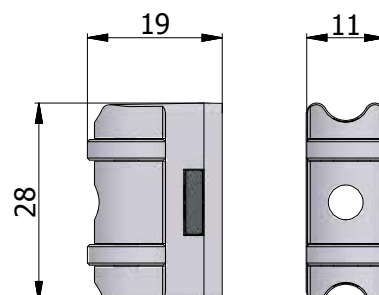


Rola OMEC pentru broasca mono-multipunct

Lungime: 28 mm
 Lățime: 11 mm
 Înălțime: 19 mm
 Material: alamă cromată
 Direcție: universal stanga/dreapta

Art. nr.	Preț RON	per
102 219 096	28,90	1 buc

Grupă produs 200 C77



Broasca monopunct ISEO cu limba de blocare 741N din inox

Pentru usi interioare si exterioare coplanare sau cu canal de feronerie european CE

- Limba de blocare reversibila stanga/dreapta
- Cursa de 14 mm pentru zavorul de incuiere
- Carcasa sigilate pentru a impiedica intrarea aschiilor ramase in urma prelucrarilor in mecanismele de actionare
- Caseta ingusta cu latime de 16 mm pentru reducerea la minim a prelucrarilor

Tip: 741N

Varianta: limba reversibila

Dimensiune dorn: 35 mm

Interax: 85 mm

Latime carcasa: 50,5 mm

Grosime carcasa: 16 mm

Înălțime carcasa: 174 mm

Nuca: 8 mm

Curse închidere: 1

Tip închidere: PZ cu schimb

Varianta placa frontala: plata 238 x 22 x 3 mm

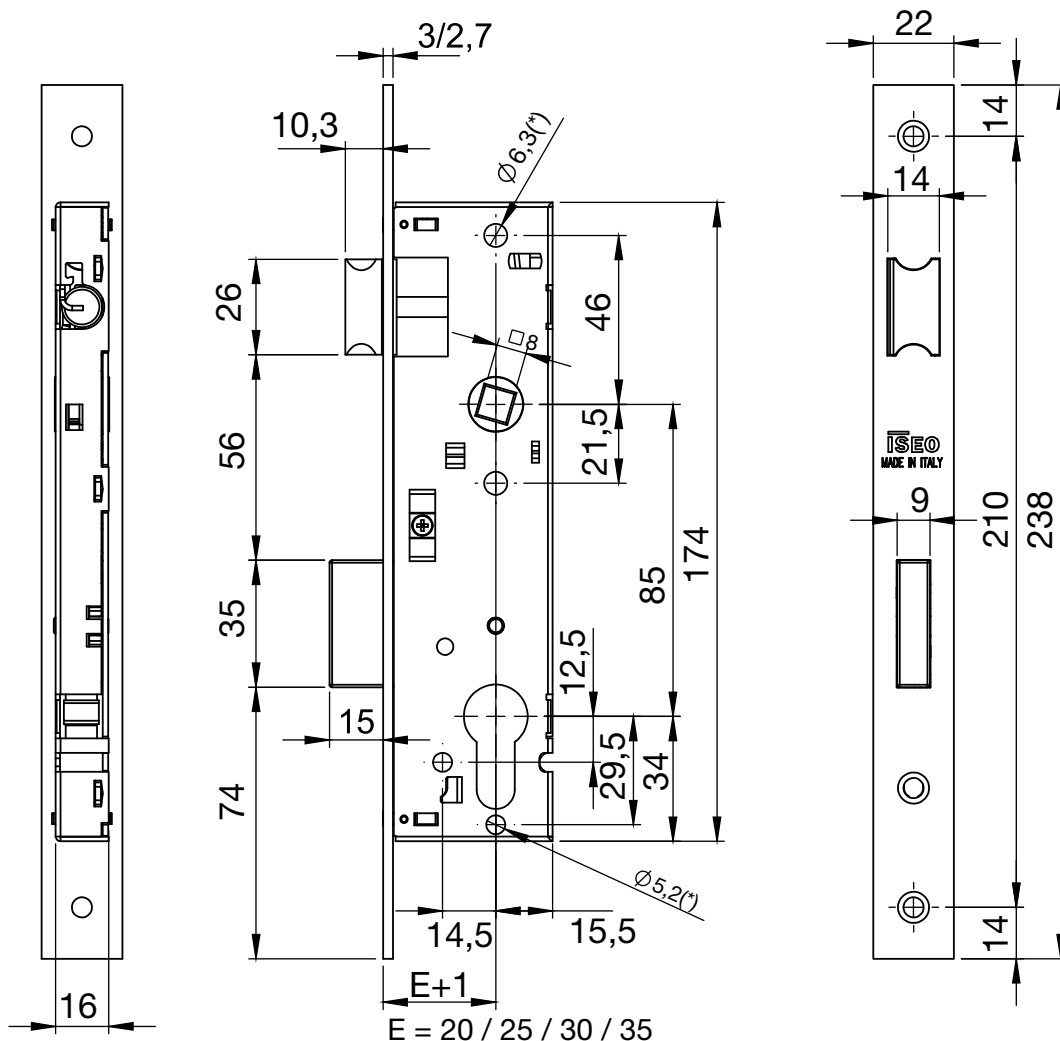
Material placa frontala: inox

Material carcasa: otel zincat



Art. nr.	UM	Preț RON	per
102 218 293	buc	55,85	1 buc

Grupa produs YE3





Broasca monopunct ISEO cu rola 743N din inox

Pentru usi interioare exterioare coplanare sau cu canal de feronerie european CE

- Cursa de 14 mm pentru zavorul de incuiere
- Carcase sigilate pentru a impiedica intrarea aschiilor ramase in urma prelucrarilor in mecanismele de actionare
- Casete gustuse cu latime de 16 mm pentru reducerea la minim a prelucrarilor

Tip: 743N

Varianta: rola din alama reglabila

Dimensiune dorn: 35 mm

Latime carcasa: 50,5 mm

Grosime carcasa: 16 mm

Înălțime carcasa: 174 mm

Nuca: 8 mm

Curse închidere: 1

Tip închidere: PZ

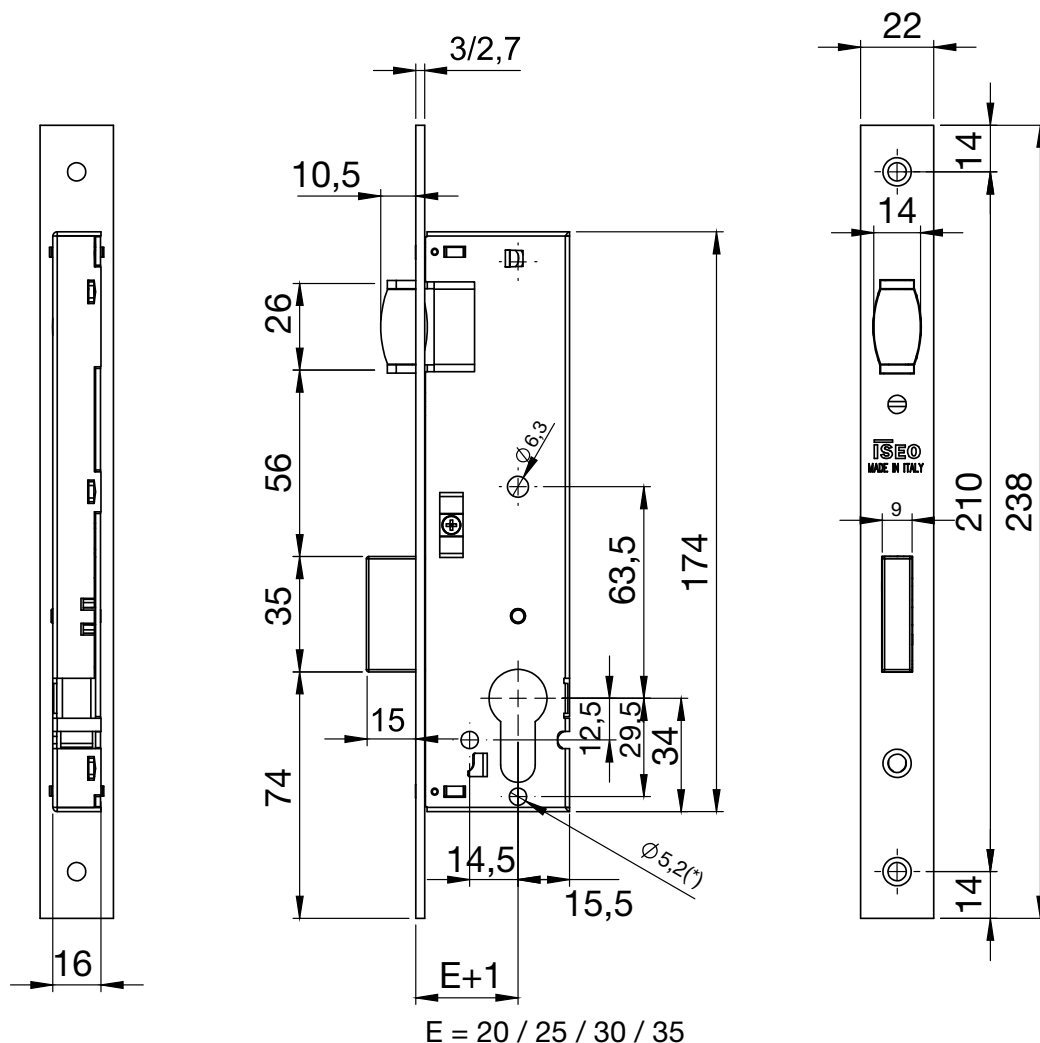
Varianta placa frontala: plata 238 x 22 x 3 mm

Material placa frontala: inox

Material carcasa: otel zincat

Art. nr.	UM	Preț RON	per
102 218 359	buc	55,85	1 buc

Grupa produs YE3



Placa inchidere ISEO pentru usa din aluminiu cu canal european CE, inox

Se potrivește numai cu broastele ISEO 741N și 743N.

Material: inox

Reglaje: vertical și pentru presiune pe garnitura

Art. nr.	Lungime mm	Componente	UM	Preț RON	per
102 218 465	236x22	Placa inchidere centrala reglabila	buc	24,41	1 buc

Grupă produs YE3





Balama usa MASTER Dinamika 2 piese

Creată pentru a combina siguranță, rezistență și ușurință de instalare, Dinamika este noua balama de ușă de la Master.

Destinația:

- Uși coplanare
- Uși cu canal de feronerie european (împreună cu adaptorul pentru înălțare)

Caracteristici tehnice:

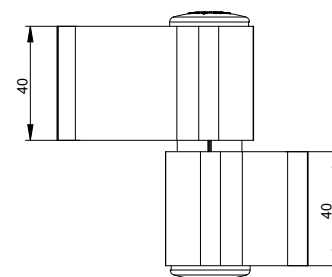
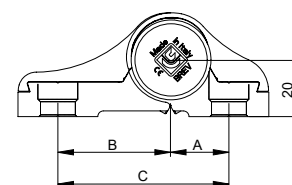
- Portanța până la 160 kg
- Certificată și testată pentru uși de trafic intens (1.000.000 cicluri)
- Finisaje existente: alb Ral 9010 , negru mat, argintiu, mill finish (nevopsit), anodizat argintiu, anodizat bronz, anodizat inox satinat, anodizat auriu lucios, anodizat argintiu lucios , alb mat Ral 90101P, alb-crem Ral 9001, gri anticit Ral 7016, alte culori RAL la cerere
- Fixare cu șuruburi în cazul ușilor de exterior coplanare și cu plăcuțe în cazul ușilor de interior coplanare sau cu canal de feronerie european
- Reglaj tridimensional (vertical -1/+4 mm; orizontal -/+ 3 mm)
- Presiune pe garnitură -/+ 1 mm.
- Reglare prin verificarea vizuală (scală gradată) și prin verificare acustică (sistem patentat care emite un click la fiecare 1 mm atunci cand se reglează balama)
- Interax al găurilor de fixare de 60, 67, 79, 86 și 93 mm

Caracteristici speciale:

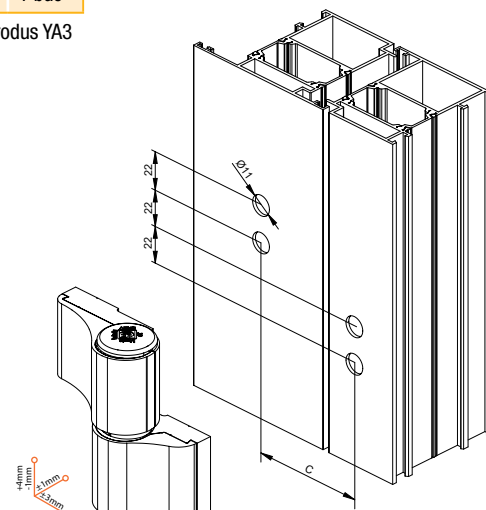
Certificare CE: se poate utiliza pentru ușile de evacuare de urgență sau antifoc conform EN 1935:2004



Art. nr.	Material	Culoare	A mm	B mm	C mm	Preț RON	per
102 219 516	aluminiu	alb RAL 9010	20,5	39,5	60	90,50	1 buc
102 219 517	aluminiu	negru mat	20,5	39,5	60	90,50	1 buc
102 219 518	aluminiu	argintiu	20,5	39,5	60	95,00	1 buc
102 219 519	aluminiu	alb RAL 9010	20,5	46,5	67	86,90	1 buc
102 219 520	aluminiu	negru mat	20,5	46,5	67	86,90	1 buc
102 219 521	aluminiu	argintiu	20,5	46,5	67	93,70	1 buc
102 219 522	aluminiu	alb RAL 9010	39,5	39,5	79	90,50	1 buc
102 219 523	aluminiu	negru mat	39,5	39,5	79	90,50	1 buc
102 219 524	aluminiu	argintiu	39,5	39,5	79	95,00	1 buc
102 219 525	aluminiu	alb RAL 9010	39,5	46,5	86	90,50	1 buc
102 219 526	aluminiu	negru mat	39,5	46,5	86	90,50	1 buc
102 219 527	aluminiu	argintiu	39,5	46,5	86	95,00	1 buc
102 219 528	aluminiu	alb RAL 9010	46,5	46,5	93	90,50	1 buc
102 219 529	aluminiu	negru mat	46,5	46,5	93	90,50	1 buc
102 219 530	aluminiu	argintiu	46,5	46,5	93	95,00	1 buc



Grupă produs YA3



Balama usa MASTER Dinamika 3 piese

Creată pentru a combina siguranță, rezistență și ușurință de instalare, Dinamika este noua balama de ușă de la Master.

Destinația:

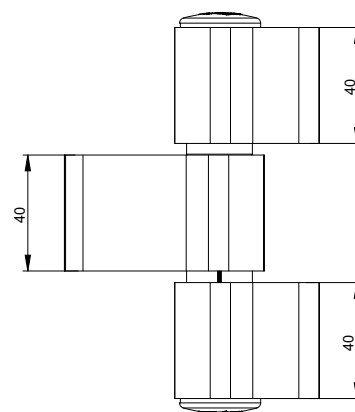
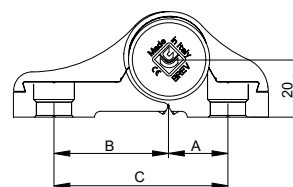
- Uși coplanare
- Uși cu canal de feronerie european (împreună cu adaptorul pentru înălțare)

Caracteristici tehnice:

- Portanța până la 200 kg
- Certificată și testată pentru uși de trafic intens (1.000.000 cicluri)
- Finisaje existente: alb Ral 9010 , negru mat, argintiu, mill finish (nevopsit), anodizat argintiu, anodizat bronz, anodizat inox satinat, anodizat auriu lucios, anodizat argintiu lucios , alb mat Ral 90101P, alb-crem Ral 9001, gri antacit
- Ral 7016, alte culori RAL la cerere
- Fixare cu șuruburi în cazul ușilor de exterior coplanare și cu plăcuțe în cazul ușilor de interior coplanare sau cu canal de feronerie european
- Reglaj tridimensional (vertical -1/+4 mm; orizontal -/+ 3 mm)
- Presiune pe garnitură -/+ 1 mm.
- Reglare prin verificarea vizuală (scală gradată) și prin verificare acustică (sistem patentat care emite un click la fiecare 1 mm atunci când se reglează balama)
- Interax al găurilor de fixare de 60, 67, 79, 86 și 93 mm

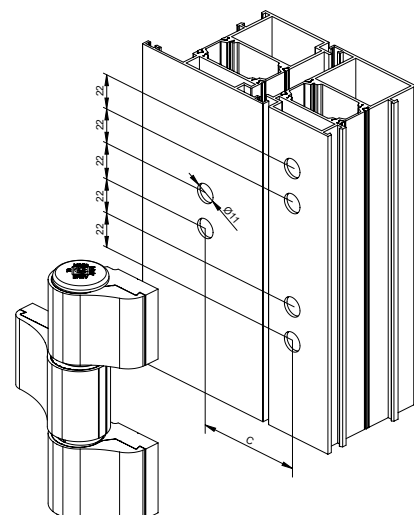
Caracteristici speciale:

Certificare CE: se poate utiliza pentru ușile de evacuare de urgență sau antifoc conform EN 1935:2004



Art. nr.	Material	Culoare	A mm	B mm	C mm	Preț RON	per
102 219 531	aluminiu	alb RAL 9010	20,5	39,5	60	124,00	1 buc
102 219 532	aluminiu	negru mat	20,5	39,5	60	124,00	1 buc
102 219 533	aluminiu	argintiu	20,5	39,5	60	130,50	1 buc
102 219 534	aluminiu	alb RAL 9010	20,5	46,5	67	120,00	1 buc
102 219 535	aluminiu	negru mat	20,5	46,5	67	120,00	1 buc
102 219 536	aluminiu	argintiu	20,5	46,5	67	129,00	1 buc
102 219 537	aluminiu	alb RAL 9010	39,5	39,5	79	124,00	1 buc
102 219 538	aluminiu	negru mat	39,5	39,5	79	124,00	1 buc
102 219 539	aluminiu	argintiu	39,5	39,5	79	130,50	1 buc
102 219 540	aluminiu	alb RAL 9010	39,5	46,5	86	124,00	1 buc
102 219 541	aluminiu	negru mat	39,5	46,5	86	124,00	1 buc
102 219 542	aluminiu	argintiu	39,5	46,5	86	130,50	1 buc
102 219 543	aluminiu	alb RAL 9010	46,5	46,5	93	124,00	1 buc
102 219 544	aluminiu	negru mat	46,5	46,5	93	124,00	1 buc
102 219 545	aluminiu	argintiu	46,5	46,5	93	130,50	1 buc

Grupă produs YA3





Balama usa MASTER New Big 2 piese

Destinatia:

- Usi coplanare
- Usi cu canal de feronerie european (impreuna cu adaptorul pentru inaltare)

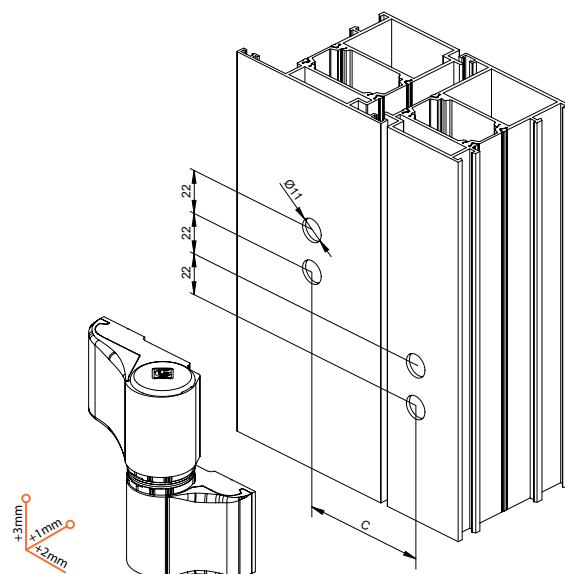
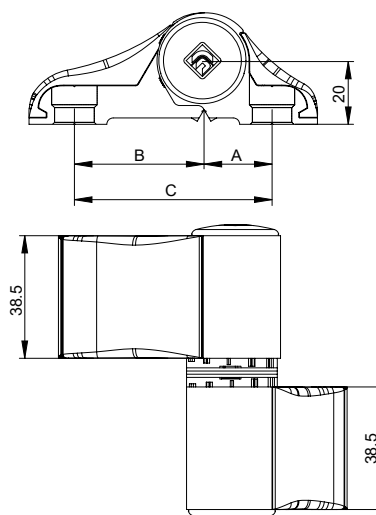
Caracteristici Tehnice:

- Portanta pana la 120 kg
- Testata pentru usi de trafic intens (1.000.000 cicluri)
- Finisaje Alb Ral 9010 (de stoc), Negru mat (de stoc), Argintiu (de stoc), Mill finish (nevopsit), Anodizat argintiu, Anodizat bronz, Anodizat inox satinat, Anodizat auriu lucios, Anodizat argintiu lucios, Alb mat Ral 90101P, Alb-crem Ral 9001, Gri antacit Ral 7016
- Alte culori RAL la cerere
- Fixare cu suruburi in cazul usilor de exterior coplanare si cu placute in cazul usilor de interior coplanare sau cu canal de feronerie european
- Reglaj tridimensional (vertical +3mm; orizontal +/- 2mm)
- Presiune pe garnitura +/- 1mm.
- Interax al gaurilor de fixare de 60, 67, 79, 86 si 93 mm



Art. nr.	Material	Culoare	A mm	B mm	C mm	Preț RON	per
102 219 126 •	aluminiu	alb RAL 9010	20,5	39,5	60	74,50	1 buc
102 219 127 •	aluminiu	negru mat	20,5	39,5	60	74,50	1 buc
102 219 128 •	aluminiu	argintiu	20,5	39,5	60	78,20	1 buc
102 219 129	aluminiu	alb RAL 9010	20,5	46,5	67	71,50	1 buc
102 219 130	aluminiu	negru mat	20,5	46,5	67	71,50	1 buc
102 219 131	aluminiu	argintiu	20,5	46,5	67	74,40	1 buc
102 219 132 •	aluminiu	alb RAL 9010	39,5	39,5	79	74,50	1 buc
102 219 133 •	aluminiu	negru mat	39,5	39,5	79	74,50	1 buc
102 219 134 •	aluminiu	argintiu	39,5	39,5	79	78,20	1 buc
102 219 135 •	aluminiu	alb RAL 9010	39,5	46,5	86	74,50	1 buc
102 219 136 •	aluminiu	negru mat	39,5	46,5	86	74,50	1 buc
102 219 137 •	aluminiu	argintiu	39,5	46,5	86	78,20	1 buc
102 219 138 •	aluminiu	alb RAL 9010	46,5	46,5	93	74,50	1 buc
102 219 139 •	aluminiu	negru mat	46,5	46,5	93	74,50	1 buc
102 219 140 •	aluminiu	argintiu	46,5	46,5	93	78,20	1 buc

Grupă produs YA3



Suruburi fixare balama usa MASTER Dinamika/New Big

Destinatia:

- pentru fixarea balamalelor Dinamika si New Big pe profile din aluminiu cu rupere de punte termica cu grosimea peretilor de minim 1.7 mm

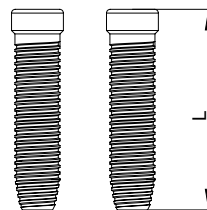
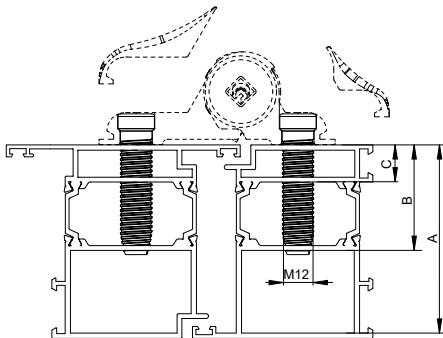
Caracteristici Tehnice:

- surub M 12 din oțel galvanizat cu lungime de 53, 68 sau 79 mm pentru diferite adancimi de profil
- se livreaza la set de 2 bucati



Art. nr.	Material	A mm	B-C mm	L mm	Preț RON	per
102 219 546	oțel zincat	≥ 43	≤ 31,5	53	14,45	1 set
102 219 547	oțel zincat	≥ 58	≤ 46,5	68	18,55	1 set
102 219 548 •	oțel zincat	≥ 69	≤ 57,5	79	19,30	1 set

Grupă produs YA3



Placa fixare balama usa MASTER Dinamika/New Big

Sistem: pentru fixarea balamalelor Dinamika și New Big pe profile din aluminiu fără rupere de punte termică

Suport lățime 20 mm din aluminiu, șuruburi M8x28 din oțel zincat

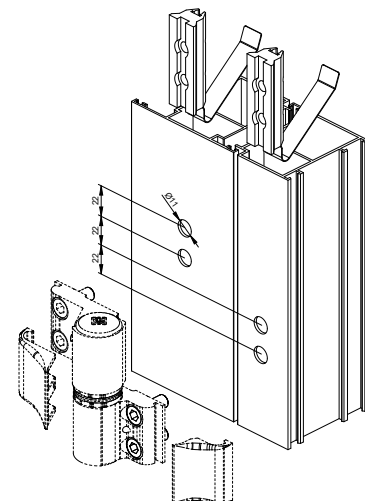
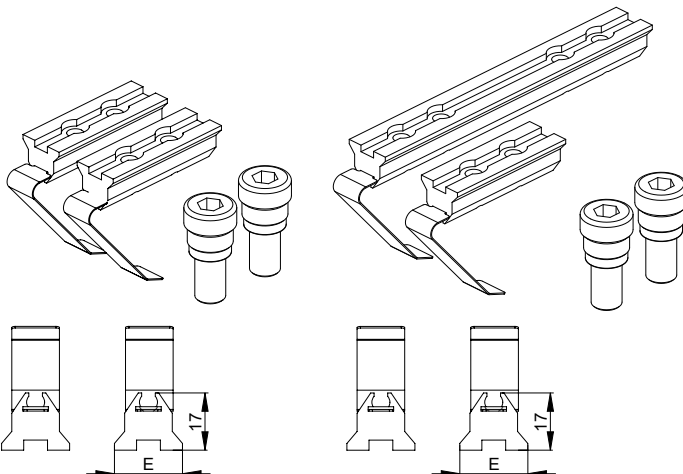
Livrare:

Plăci - 2/3 buc (2 buc - balama 2 piese și 3 buc - balama 3 piese)
Șuruburi- 4/6 buc (4 buc - balama 2 piese și 6 buc - balama 3 piese)



Art. nr.	Material	VARIANTĂ balama	Set șuruburi (buc)	Lățime (E) mm	Preț RON	per
102 219 549	aluminiu/ oțel zincat	2 piese	4	20	29,55	1 set
102 219 550	aluminiu/ oțel zincat	3 piese	6	20	41,10	1 set

Grupă produs YA3





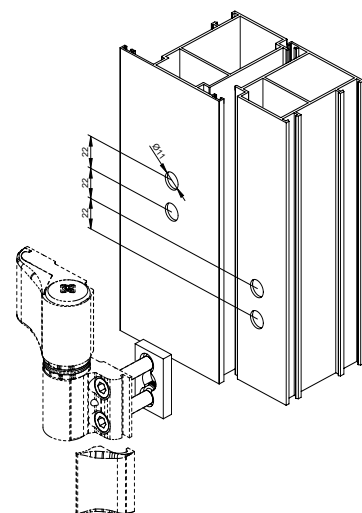
Adaptor inaltare pentru balama MASTER Dinamika/New Big

Include 2 șuruburi de fixare M8x40

Indicatie: pentru varianta de fixare cu placuta

Art. nr.	Pentru balama	Material	Culoare	Inaltime (E) mm	Preț RON	per
102 218 906	New Big	aluminiu	alb RAL 9010	7	15,65	1 buc
102 218 907	New Big	aluminiu	negru	7	16,10	1 buc
102 218 908	New Big	aluminiu	argintiu	7	16,30	1 buc
102 218 909	New Big	aluminiu	alb RAL 9010	8,5	16,10	1 buc
102 218 910	New Big	aluminiu	negru	8,5	16,10	1 buc
102 218 911	New Big	aluminiu	argintiu	8,5	17,20	1 buc
102 218 900	Dinamika	aluminiu	alb RAL 9010	7	16,10	1 buc
102 218 901	Dinamika	aluminiu	negru	7	16,10	1 buc
102 218 902	Dinamika	aluminiu	argintiu	7	17,20	1 buc
102 218 903	Dinamika	aluminiu	alb RAL 9010	8,5	16,10	1 buc
102 218 904	Dinamika	aluminiu	negru	8,5	16,10	1 buc
102 218 905	Dinamika	aluminiu	argintiu	8,5	17,20	1 buc

Grupă produs YA2



Adaptor Master Dinamika/New Big

Indicatie: pentru varianta de fixare cu suruburi

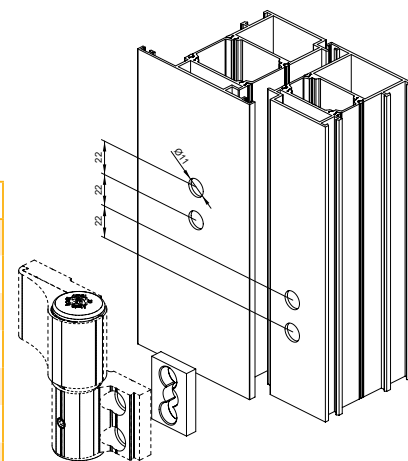
Lungime: 40 mm

Lățime: 28,5 mm

Material: aluminiu

Art. nr.	Pentru balama	Material	Culoare	Înălțime mm	UM	Preț RON	per
102 211 546	Dinamika	aluminiu	alb	7	buc	10,25	1 buc
102 211 547	Dinamika	aluminiu	negru	7	buc	10,25	1 buc
102 211 548	Dinamika	aluminiu	argintiu	7	buc	10,65	1 buc
102 211 549 •	Dinamika	aluminiu	alb	8.5	buc	10,10	1 buc
102 211 550 •	Dinamika	aluminiu	negru	8.5	buc	10,10	1 buc
102 211 551 •	Dinamika	aluminiu	argintiu	8.5	buc	10,10	1 buc
102 211 552	New Big	aluminiu	alb	7	buc	10,25	1 buc
102 211 553	New Big	aluminiu	negru	7	buc	10,25	1 buc
102 211 554	New Big	aluminiu	argintiu	7	buc	10,65	1 buc
102 211 555 •	New Big	aluminiu	alb	8.5	buc	6,96	1 buc
102 211 556 •	New Big	aluminiu	negru	8.5	buc	6,96	1 buc
102 211 557 •	New Big	aluminiu	argintiu	8.5	buc	7,66	1 buc

Grupă produs YA3



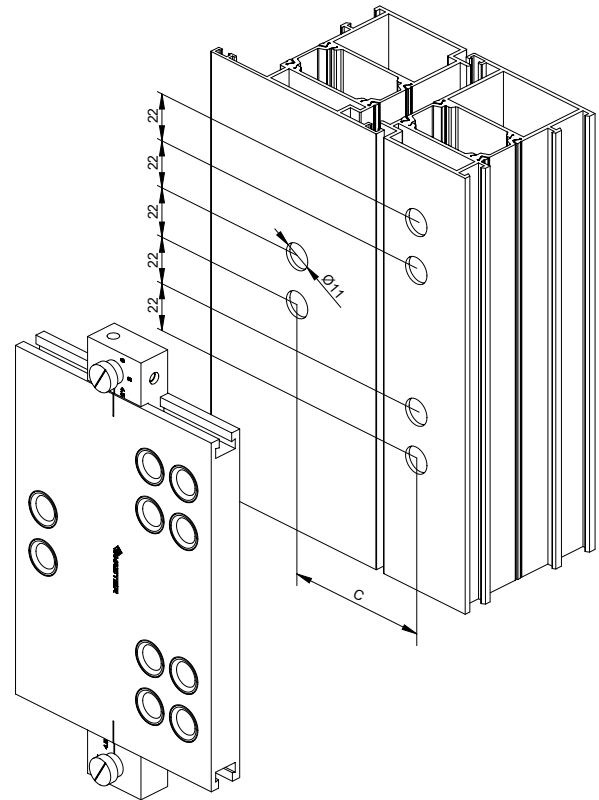
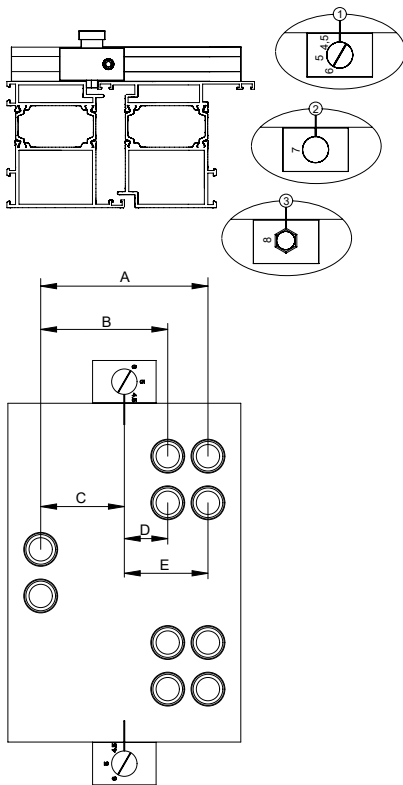
Sablon balamale MASTER Dinamika/New Big

Sistem: tip balama Dinamika/New Big

Șablon din aluminiu extrudat, bușe de centrare din oțel galvanizat și șurub din inox.

Art. nr.	Material	Interax găuri	Preț RON	per
102 219 553	aluminiu/inox	79/60	525,00	1 buc
102 219 554	aluminiu/inox	86/67	525,00	1 buc
102 219 555	aluminiu/inox	93/67	510,00	1 buc

Grupă produs YA3



ART	A	B	C	D	E
102 219 553	79	60	39.5	20.5	39.5
102 219 554	86	67	46.5	20.5	39.5
102 219 555	93	67	46.5	20.5	46.5



Balama usa MASTER Slim Rapid

Destinația: uși de interior/exterior cu canal de feronerie european
 Direcție: universală stânga/dreapta
 Reglare orizontală fără trepte ± 1 mm
 Reglare presiune garnitură ± 0.5 mm
 Material: aluminiu

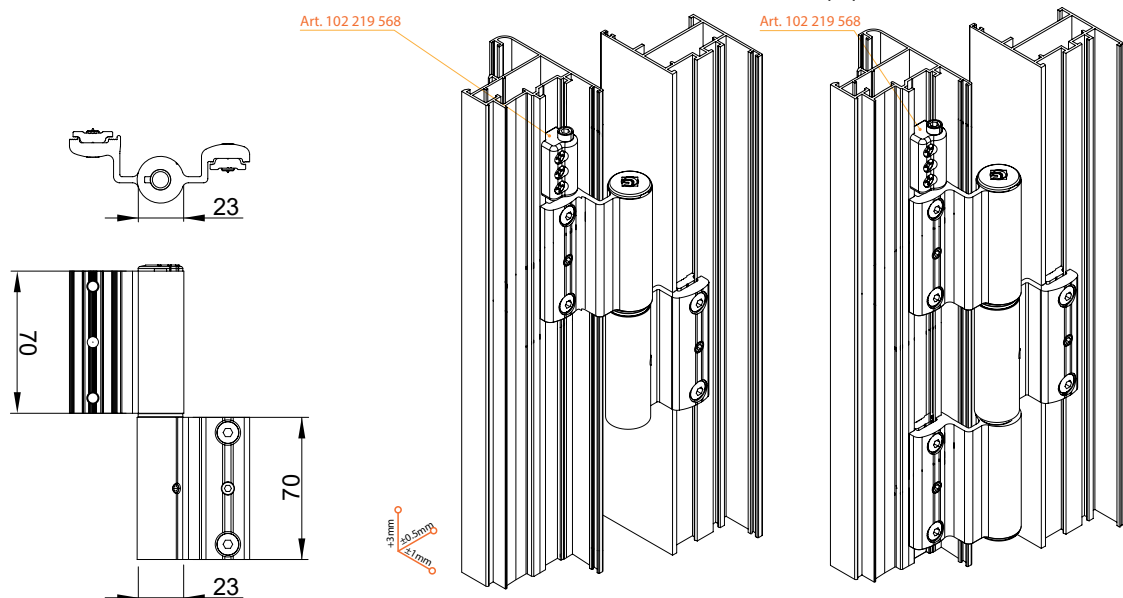
Caracteristici speciale:

Certificare CE: se poate utiliza pentru ușile de evacuare de urgență conform EN 1935:2004



Art. nr.	Culoare	Capacitate încărcare (kg)	Variantă piese	Preț RON	per
102 219 556	alb RAL 9010	120	2	61,90	1 buc
102 219 557	negru mat	120	2	61,90	1 buc
102 219 558	argintiu	120	2	65,10	1 buc
102 219 559	alb RAL 9010	160	3	92,90	1 buc
102 219 560	negru mat	160	3	92,90	1 buc
102 219 561	argintiu	160	3	97,60	1 buc

Grupă produs YA3



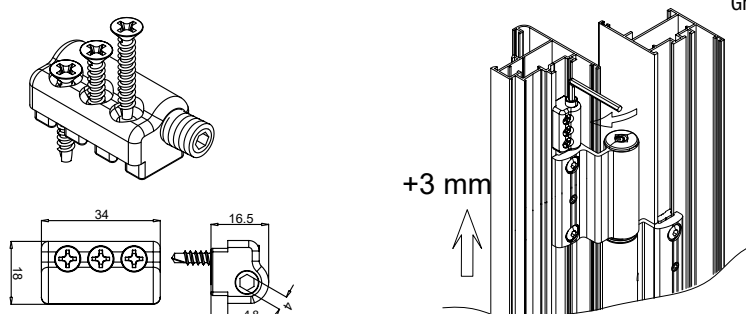
Piesa reglaj vertical pentru balama MASTER Slim Rapid

Corp din zamac, șuruburi de fixare și șurub pentru reglaj din inox
 Sistem: balama Slim Rapid 2 sau 3 piese
 Direcție: universală stânga/dreapta
 Reglare înălțime +3 mm

Art. nr.	Material	Preț RON	per
102 219 568	zamac/inox	13,15	1 buc



Grupă produs YA3

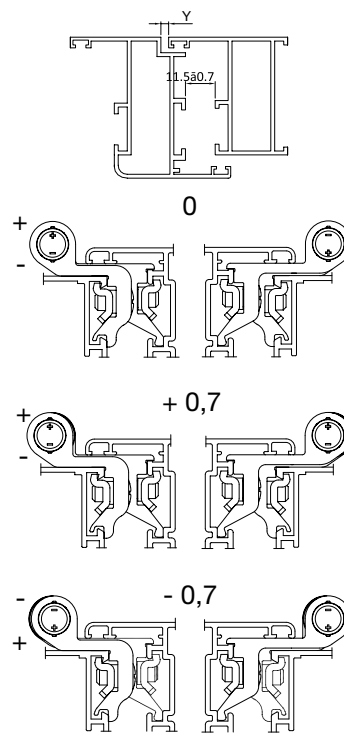
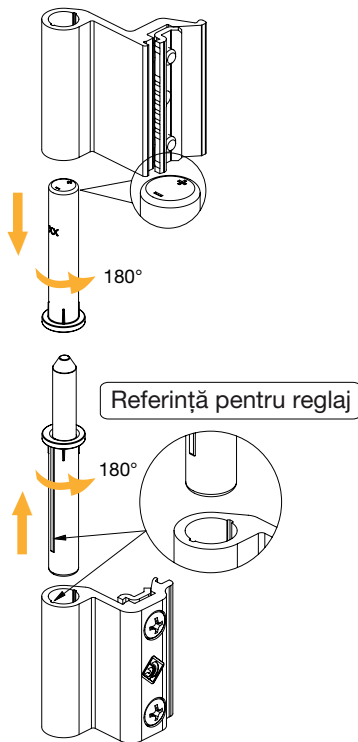
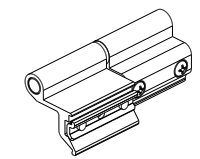
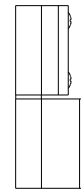
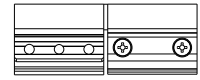


Balama rapida reglabila MASTER Top Rapid 2 piese

Material: Balama din aluminiu extrudat cu bucsă din nailon, știft și șuruburi de prindere M5 in inox
 Sistem: Aluminiu cu canal european
 Reglare orizontal +/- 0,7 mm
 Direcție: Universal stânga/dreapta
 Încarcare: 80 kg

Art. nr.	Culoare	Uî	Preț RON	per
102 218 233	alb RAL 9010	1	9,03	1 buc
102 218 234	negru mat	1	9,03	1 buc
102 218 235	argintiu	1	9,38	1 buc

Grupă produs YA3





Balama rapida MASTER Top Rapid 3 piese

Destinația: ferestre și uși de interior cu canal de feronerie european

Utilizare pentru: canal de feronerie european CE

Direcție: universală stânga/ dreapta

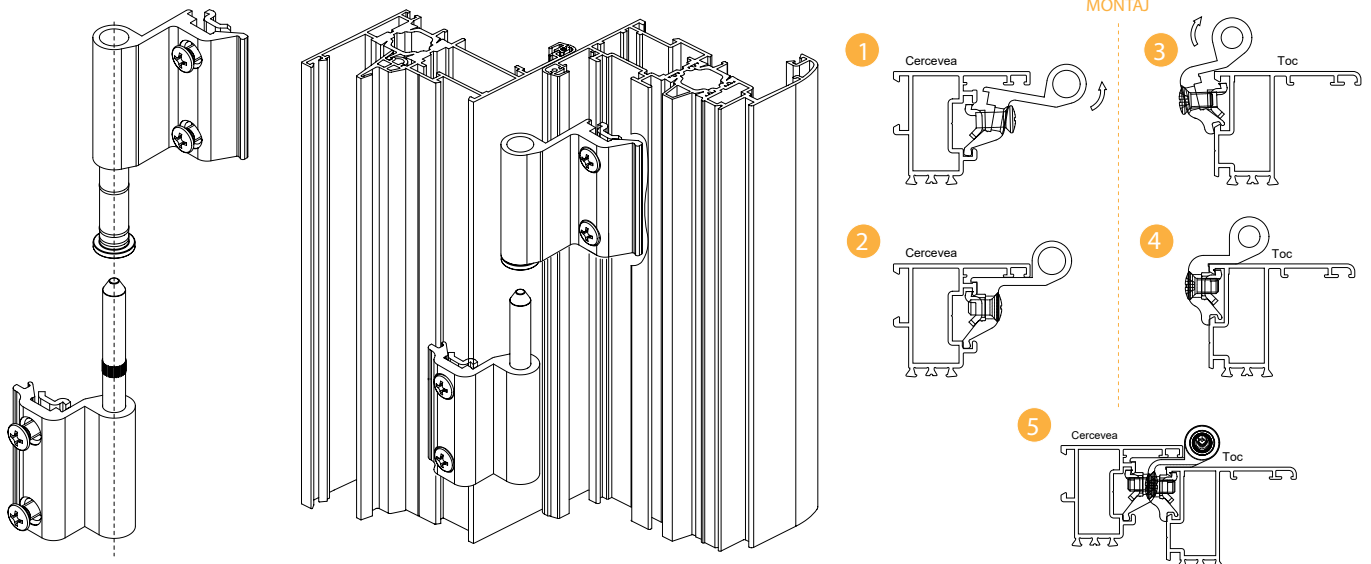
Capacitate încărcare (kg): 100

Corpul balamalei din aluminiu extrudat, axul, șuruburile și plăcuțele de fixare din inox, cămașă din plastic teflonat



Art. nr.	Material	Culoare	Preț RON	per
102 219 447	aluminiu	alb	13,15	1 set
102 219 448	aluminiu	negru mat	13,15	1 set
102 219 449	aluminiu	argintiu	13,85	1 set

Grupă produs YA3



Maner usa MASTER Comfort

Mâner din aluminiu turnat sub presiune, corp și rotor din zamac; bucsă plastic Derlin, arc din inox.

Model: înșurubat ascuns, fără rozetă, cu mecanism de revenire

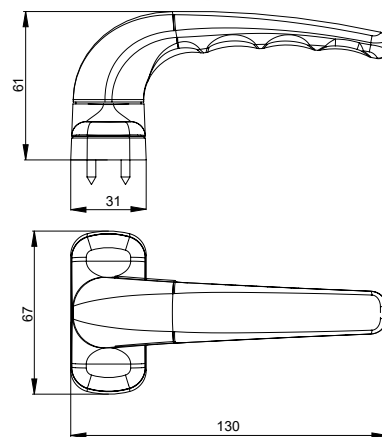
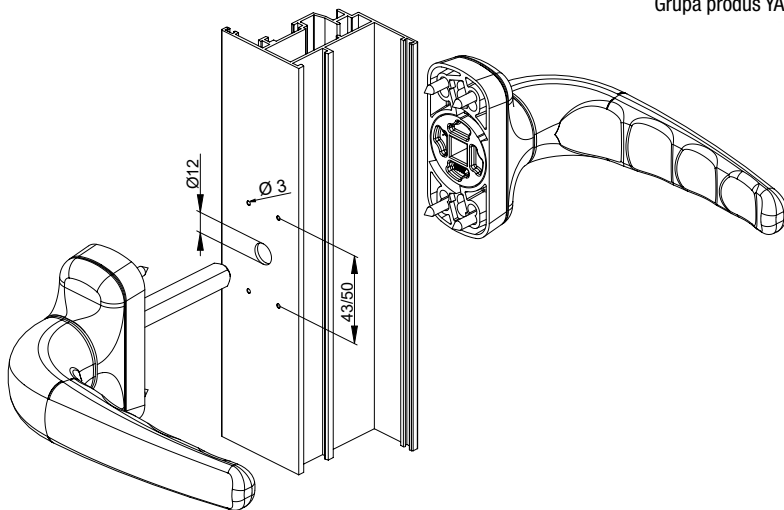
Ax pătrat: 8 mm

Grosime ușă: 0-75 mm

Rozetă: 31x67 mm

Art. nr.	Culoare	Preț RON	per
102 219 572	alb RAL 9010	46,45	1 per
102 219 573	negru mat	46,45	1 per
102 219 574	argintiu	48,85	1 per

Grupă produs YA3



Maner usa MASTER Comfort, exterior plat

Mâner din aluminiu turnat sub presiune, corp și rotor din zamac; bucsă plastic Derlin, arc din inox.

Model: înșurubat ascuns, fără rozetă, cu mecanism de revenire

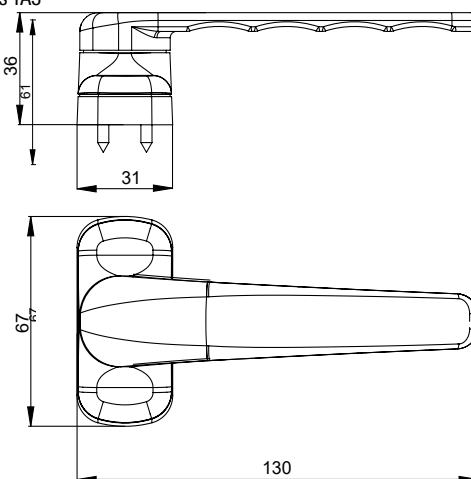
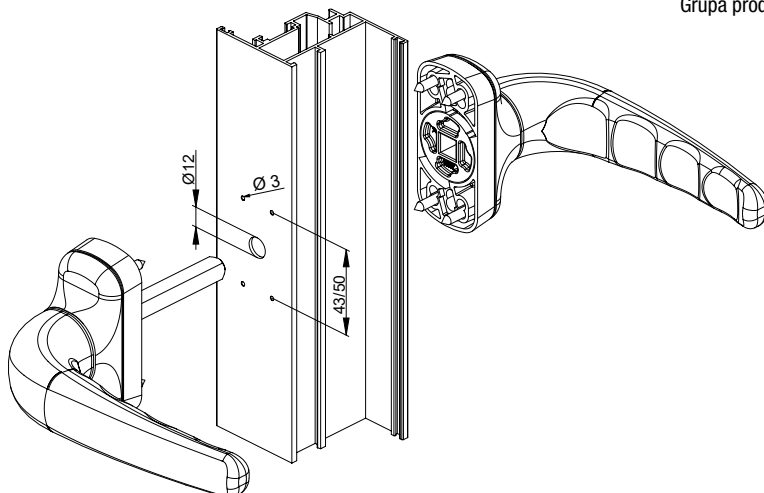
Ax pătrat: 8 mm

Grosime ușă: 0-75 mm

Rozetă mâner: 31x67 mm

Art. nr.	Culoare	Preț RON	per
102 219 575 •	alb RAL 9010	91,40	1 per
102 219 576 •	negru mat	91,40	1 per
102 219 577 •	argintiu	96,50	1 per

Grupă produs YA3





Maner usa MASTER Italia

Mâner, corp și rotor din aluminiu turnat sub presiune; bucășă plastic Derlin, arc din inox.

Model: înșurubat ascuns, fără rozetă, cu mecanism de revenire

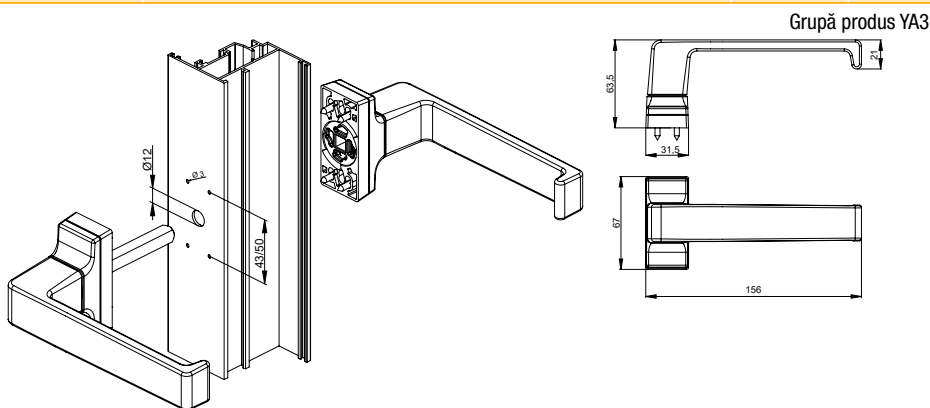
Ax pătrat: 8 mm

Grosime ușa: 0-75 mm

Rozetă: 31,5x63,5 mm



Art. nr.	Culoare	Preț RON	per
102 219 569	alb RAL 9010	193,50	1 per
102 219 570	negru mat	188,50	1 per
102 219 571	argintiu	203,00	1 per



Maner usa MARCHESI Riga din inox

Mecanism cu arc de revenire

Model: locaș PZ

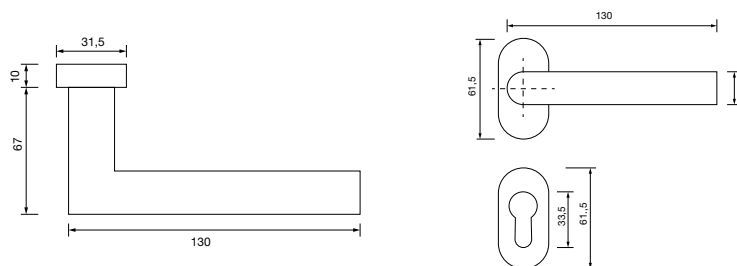
Grosime ușa: 35 - 65 mm

Ax pătrat: 8 mm

Rozetă: 31,5 x 61,5 x 10 mm

Art. nr.	Material	Finisaj	Preț RON	per
102 237 277	inox	mat	80,13	1 set

Grupă produs 200 279 C37



Buton usa MARCHESI fix din inox

Rozetă: 32 x 62 x 10 mm

Ax pătrat: 8 mm

Mâner buton ø: 50 mm

Art. nr.	Material	Finisaj	Preț RON	per
102 237 269	inox	mat	108,97	1 buc

Grupă produs 200 279 C37



Ax patrat pentru maner usa

Material: oțel

Art. nr.	Material	Finisaj	Ax pătrat mm	Lungime mm	Preț RON	per
102 249 404 •	oțel	zincat	8	100	2,74	1 buc
102 249 411 •	oțel zincat	zincat	8	130	2,87	1 buc

Grupă produs 200 279



Rozeta cilindru MASTER Comfort

Capac de mascare din zamac, corp din nailon și șuruburi de fixare oțel zincat.

Dimensiuni: 65.5x31.5x7 mm

Art. nr.	Culoare	Preț RON	per
102 219 582	alb RAL 9010	10,15	1 set
102 219 583	negru mat	10,15	1 set
102 219 584	argintiu	10,70	1 set

Grupă produs YA3



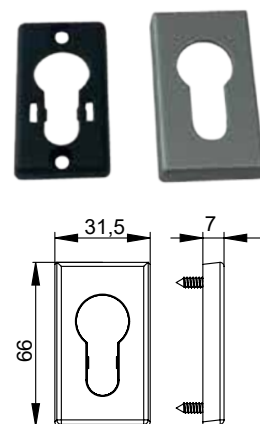
Rozeta cilindru MASTER Italia

Capac de mascare din zamac, corp din nailon și șuruburi de fixare oțel zincat.

Dimensiuni: 66x31.5x7 mm

Art. nr.	Culoare	Preț RON	per
102 219 579	alb RAL 9010	10,50	1 set
102 219 580	negru mat	10,15	1 set
102 219 581	argintiu	10,95	1 set

Grupă produs YA3



Piulite nituibile MASTER cu surub M4 pentru fixare

Set fixare cu piulițe nituibile pentru mânere de ușă

2 x piulițe nituibile FRK - aluminiu d=5.9 x15 mm
2 x șuruburi cu cap îngropat M4x20 mm din inox

Art. nr.	Preț RON	per
102 219 585	8,93	1 set

Grupă produs YA3



Set manere Solido pentru usi, drepte din inox

Tip: dreaptă

Mâner \varnothing : 32 mm

Grosime uşă: 60 - 93 mm

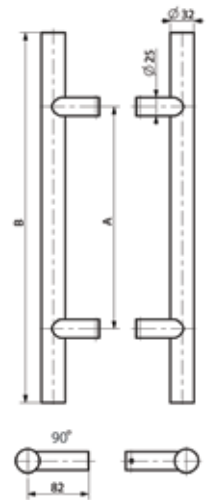
Accesorii de prindere: pentru aluminiu/PVC/sticlă/lemn

Material: Oţel superior inoxidabil

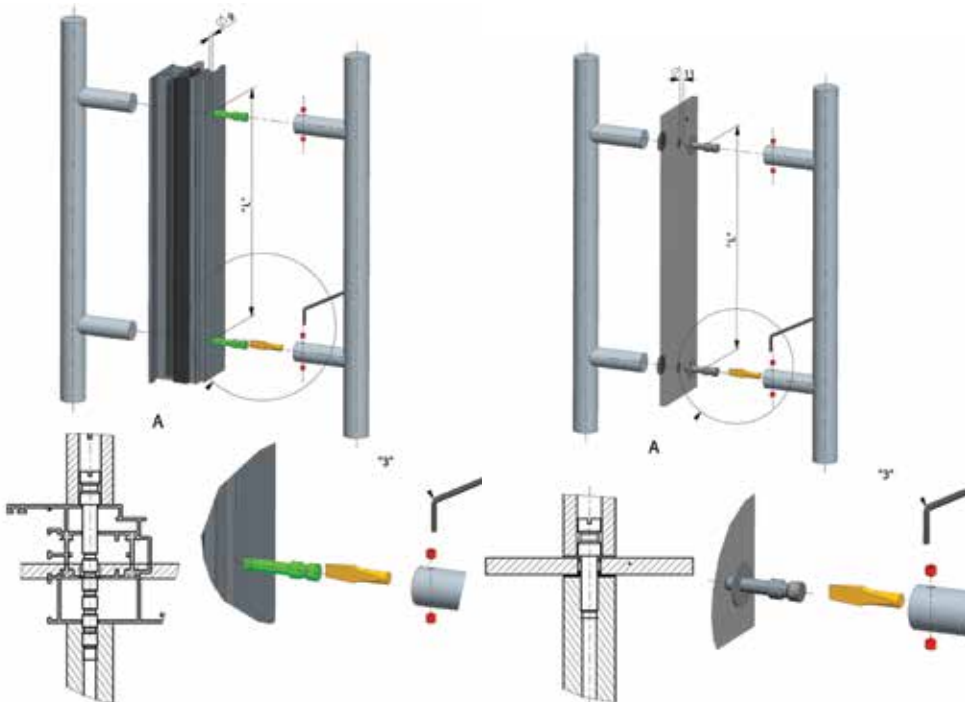
Finisaj: Periat

Art. nr.	Aplicare la	Distanță între găuri mm	Lungime totală mm	Tip montaj	Preț RON	per
102 223 164 •	pentru aluminiu/ PVC/sticlă/lemn	300	500	pereche	247,50	1 set
102 223 165 •	pentru aluminiu / PVC / sticlă / lemn	450	650	pereche	292,00	1 set
102 223 166 •	pentru aluminiu / PVC / sticlă / lemn	600	800	pereche	335,00	1 set
102 223 167 •	pentru aluminiu/ PVC/sticlă/lemn	1200	1400	pereche	504,00	1 set

Grupă produs YNG



A (mm)	B (mm)
300	500
450	650
600	800
1200	1400



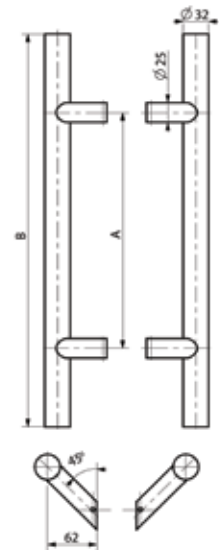
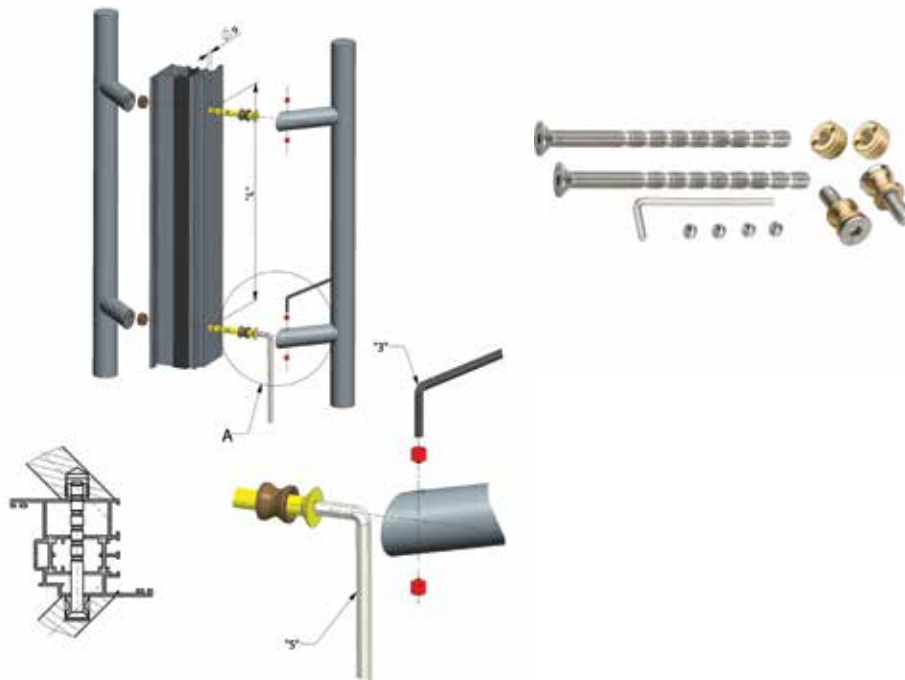
Set manere Solido pentru usi, inclinate din inox

Tip: înclinat
 Aplicare la: pentru aluminiu / PVC / sticlă / lemn
 Mâner ø:32 mm
 Grosime ușă: 60 - 93 mm
 Tip montaj: Perechi
 Material: Inox



Art. nr.	Distanță între găuri mm	Lungime totală mm	Finisaj	Preț RON	per
102 223 168	300	500	periat	259,00	1 set
102 223 169	450	650	periat	305,00	1 set
102 223 170	600	800	periat	352,00	1 set
102 223 171	1200	1400	periat	527,00	1 set
102 223 172	1300	1800	periat	657,00	1 set

Grupă produs YNG



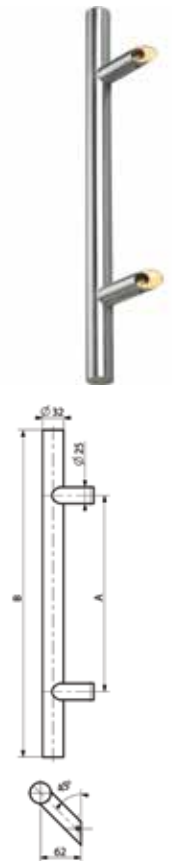
A (mm)	B (mm)
300	500
450	650
600	800
1200	1400
1300	1500

Maner Solido pentru usi, inclinat din inox

Mâner \varnothing :32 mm
 Suport \varnothing : 25 mm
 Accesorii de prindere:fără
 Material: inox
 Finisaj: periat
 Tip montaj:pe o parte

Art. nr.	Tip	Distanță între găuri mm	Lungime totală mm	Preț RON	per
102 223 173	înclinată	300	500	165,50	1 buc
102 223 174	înclinată	450	650	179,50	1 buc
102 223 175	înclinată	600	800	212,00	1 buc
102 223 176	înclinată	1200	1400	323,00	1 buc
102 223 177 •	înclinat	1300	1800	410,00	1 buc

Grupă produs YNG



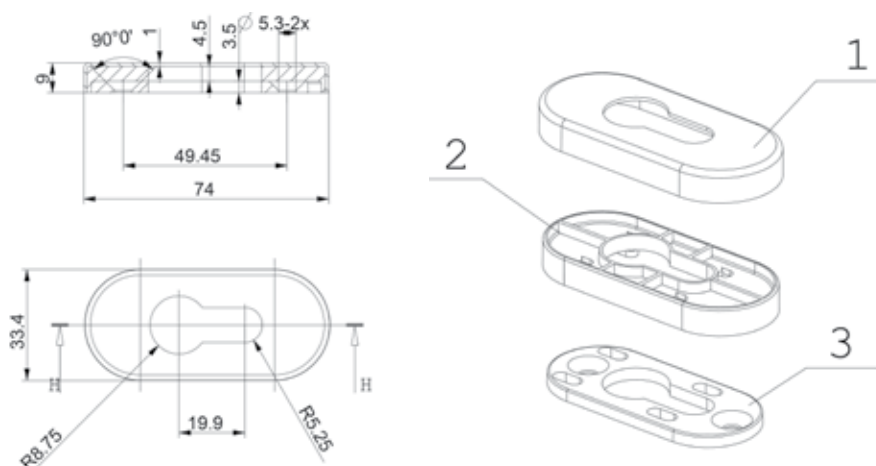
A (mm)	B (mm)
300	500
450	650
600	800
1200	1400
1300	1500

Rozeta butuc din inox

Tip: înșurubat în mod mascat
 Material: Inox
 Perforare: PZ
 Finisaj: Periat

Art. nr.	Rozetă mm	Preț RON	per
102 223 187	33,4 x 74 x 9	19,05	1 buc

Grupă produs YNG



Fixare pentru montaj pereche

Tip: pentru fixare perechi
 Model: SS Pull Handle
 Filet: M 8
 Lungime totală: 145 mm
 Grosime ușă: 60 - 93 mm
 Material: oțel



Art. nr.	Finisaj	Preț RON	per
102 223 183 •	zincat	6,71	1 set

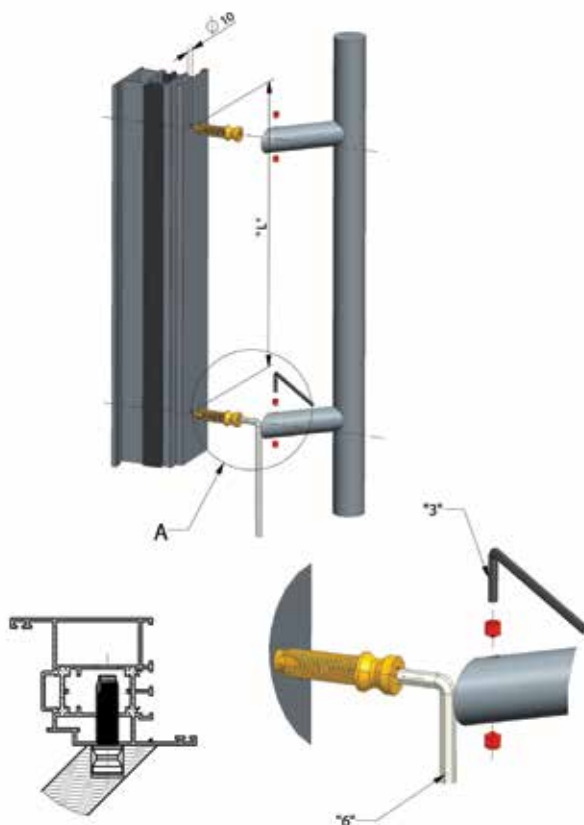
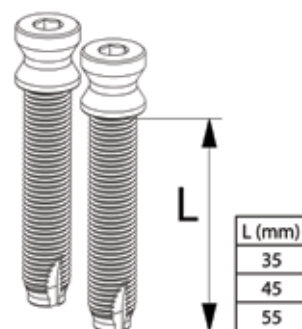
Grupă produs YNG

Fixare pentru montaj pe o parte

Tip: pentru fixare pe o parte
 Filet: M11
 Material: oțel
 Finisaj: zincat

Art. nr.	Lungime totală mm	Preț RON	per
102 223 178 •	35	32,95	1 set
102 223 179	45	34,40	1 set

Grupă produs YNG





Zavor usa CE MASTER Mini Tex

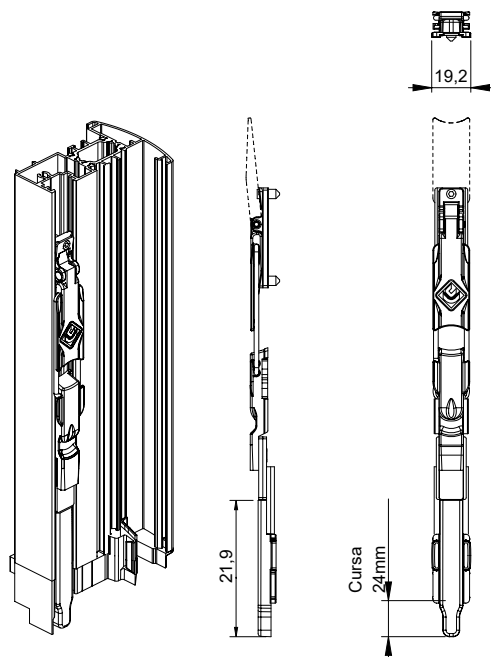
Suport, piesă de fixare, ghidaj și arcuri din inox, plăcuță de îmbinare și cleme din nailon.

Utilizare pentru: canal de feronerie european CE

Direcție: universal stânga/ dreapta

Art. nr.	Material	Preț RON	per
102 219 473	inox/zamac	36,70	1 buc

Grupă produs YA3



Piesa inchidere zavor MASTER pentru canal CE

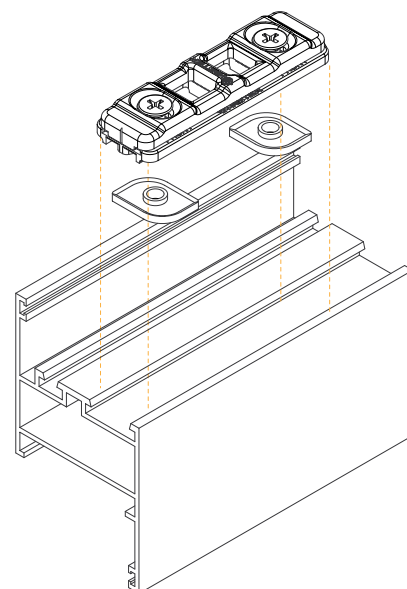
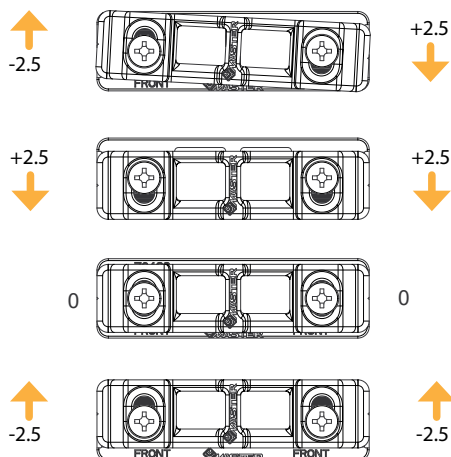
Corp din zamac, șuruburi și plăcuțe de fixare din inox

Utilizare pentru: canal de feronerie european CE

Reglaj pentru presiunea pe garnitură: $\pm 2,5$

Art. nr.	Material	Preț RON	per
102 219 465	inox/zamac	17,00	1 buc

Grupă produs YA3



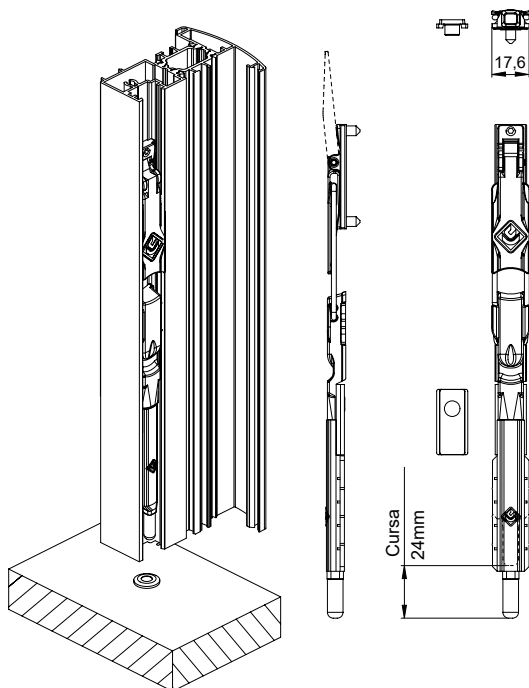
Zavor usa CE MASTER Mini-Tex cu pin de alama

Suport, piesă de fixare, ghidaj și arcuri din inox, plăcuță de îmbinare și cleme din nailon, pin de alamă.

Utilizare pentru: canal de feronerie european CE
Direcție: universal stânga/ dreapta

Art. nr.	Material	Preț RON	per
102 219 586	inox/zamac	42,00	1 buc

Grupă produs YA3



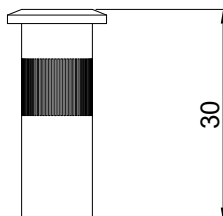
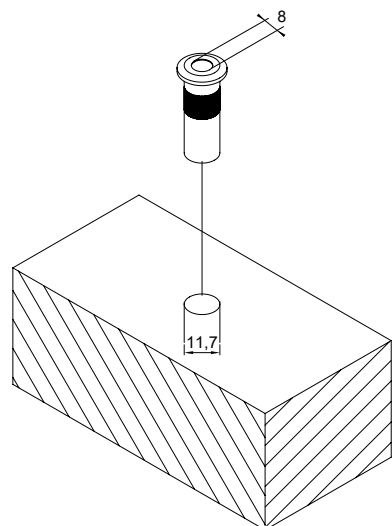
Bucsa inchidere zavor MASTER

Corp și capac anti murdărire din alamă.

Lungime: 30 mm
Material: alamă

Art. nr.	Exterior ø mm	Interior ø mm	Preț RON	per
102 219 843	11,7	8	14,00	1 per

Grupă produs YA3





Zavor usa MASTER Tex 8

Corp și mâner din zamac, pin de blocare și șuruburi din inox

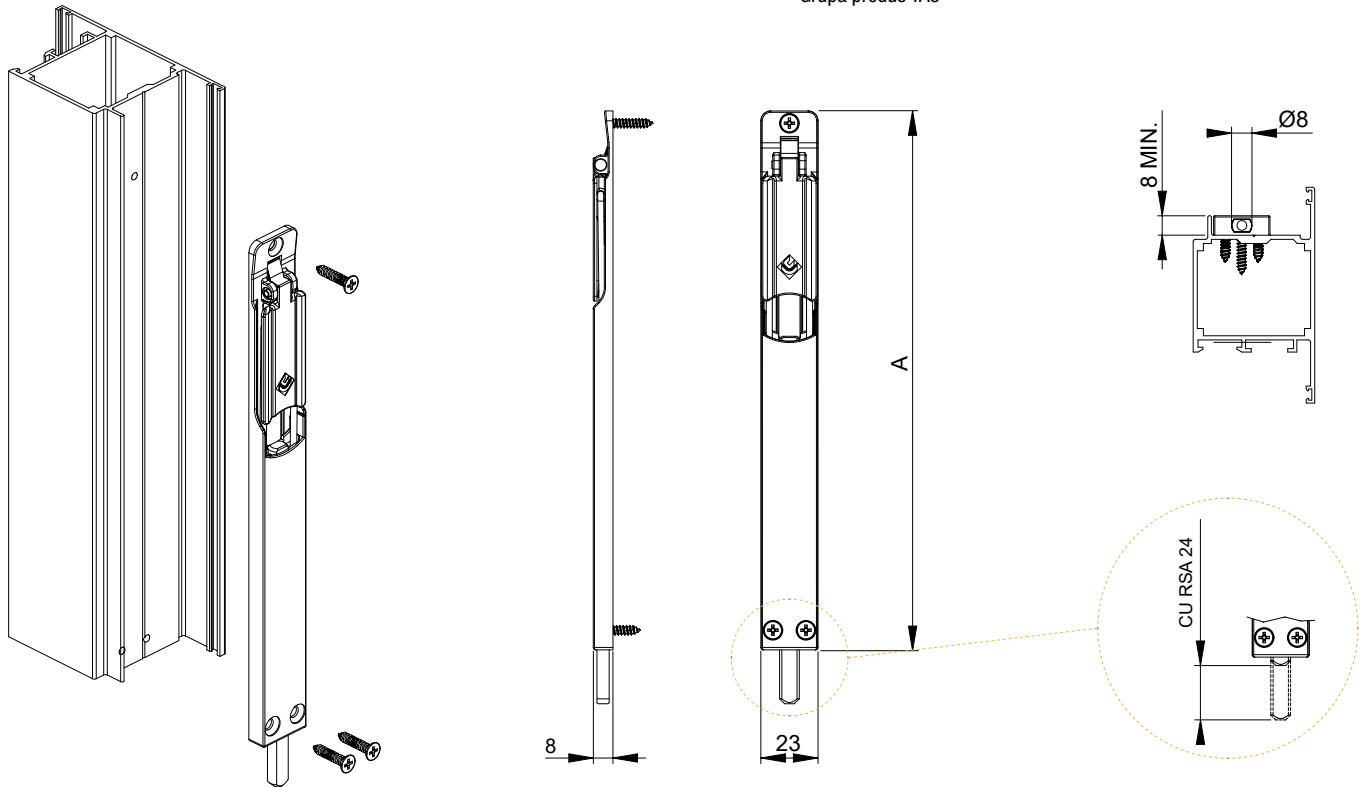
Utilizare: aluminiu fără canal de feronerie

Direcție: universal stânga/dreapta

Material: zamac

Art. nr.	Lungime (A) mm	Culoare	Preț RON	per
102 219 587 •	140	negru mat	41,35	1 buc
102 219 588	140	argintiu	64,10	1 buc
102 219 589 •	220	negru mat	65,80	1 buc
102 219 590	220	argintiu	65,70	1 buc
102 219 591 •	450	negru mat	86,40	1 buc
102 219 592 •	450	argintiu	90,80	1 buc
102 219 593 •	650	negru mat	108,00	1 buc
102 219 594 •	650	argintiu	114,00	1 buc

Grupă produs YA3



Piesa inchidere zavor MASTER

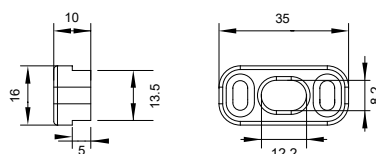
Utilizare: aluminiu fără canal de feronerie

Direcție: universal stânga/dreapta

Material: zamac

Art. nr.	Lungime mm	Lățime mm	Preț RON	per
102 219 098	35	16	6,19	1 buc

Grupă produs YA3



Zavor usa MASTER ingropat

Corp din zamac, tijă din oțel zincat.

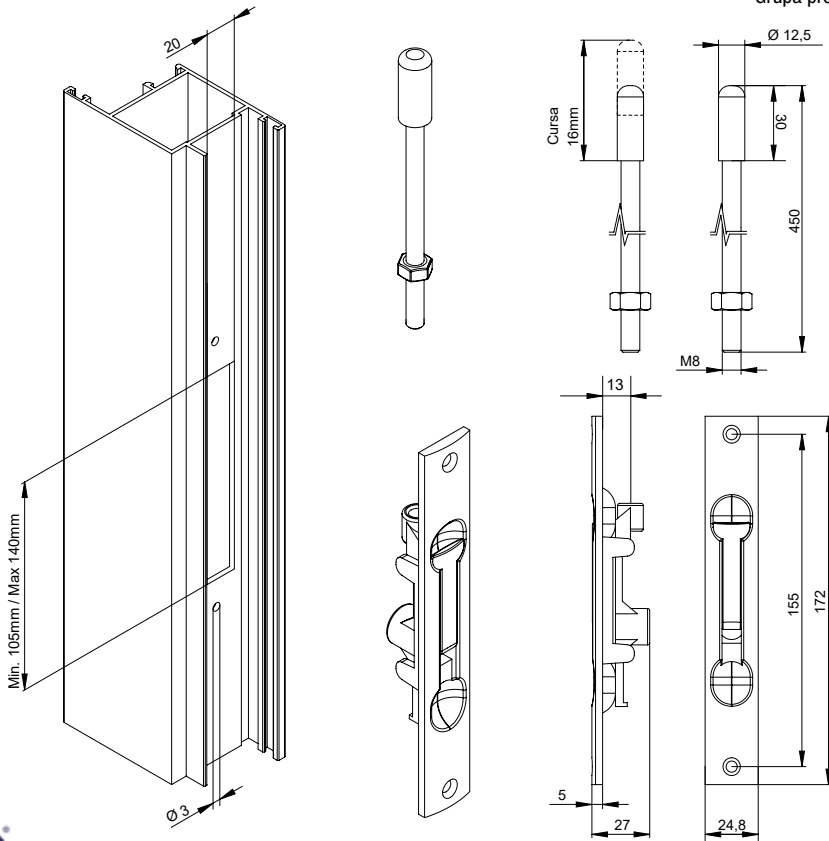
Tijă : 450mm, Ø 12,5,M8

Utilizare: aluminiu fără canal de feronerie

Direcție: universal stânga/dreapta

Art. nr.	Material	Preț RON	per
102 219 842	zamac/oțel zincat	32,20	1 buc

Grupă produs YA3



Bucsa inchidere zavor MASTER

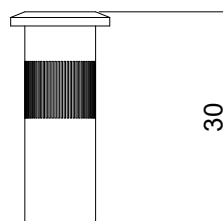
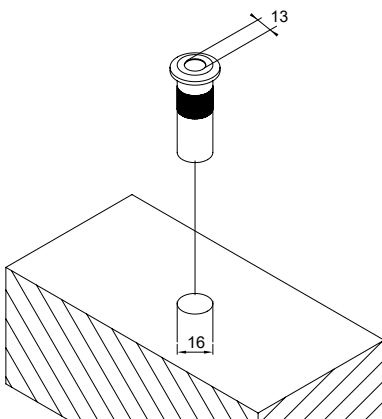
Corp și capac anti murdărire din alamă.

Lungime: 30 mm

Material: alamă

Art. nr.	Exterior ø mm	Interior ø mm	Preț RON	per
102 219 845	16	13	14,35	1 buc

Grupă produs YA3



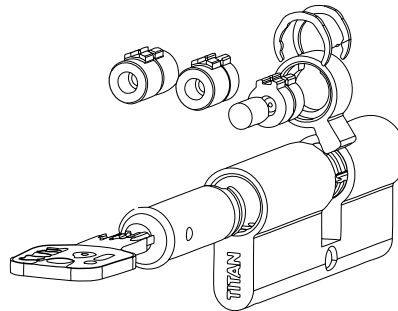
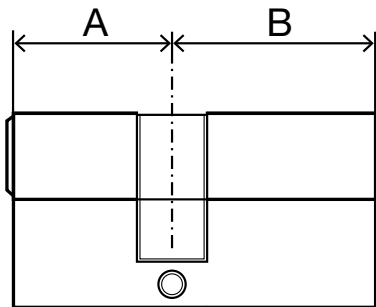
Cilindru de siguranta Titan i6

- 6 pini activi
- 2 inserții anti găurire pe ambele părți
- 2 din cei 6 pini sunt special creați pentru a rezista împotriva socurilor și a gauririi în interiorul cilindrului
- Până la 50.0000 de combinații diferite
- 3 sau 5 chei din alamă
- Finisaj din alamă sau nickel mat
- Card de siguranță
- Certificat conform standardului EN 1303

Lungime C = Lungime A + B

Art. nr.	Lungime A / B mm	Lungime C mm	Material	Preț RON	per
102 219 152 •	30 / 50	80	alamă nichelată mat	106,50	1 buc
102 219 153	30 / 55	85	alamă nichelată mat	104,52	1 buc
102 219 154	30 / 60	90	alamă nichelată mat	110,00	1 buc
102 219 155 •	30 / 65	95	alamă nichelată mat	105,50	1 buc
102 219 156 •	30 / 70	100	alamă nichelată mat	111,50	1 buc

Grupă produs C60



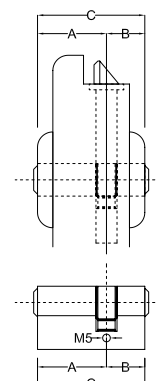
Cilindru dublu Solido

- Cu 3 chei / alamă nichelată
- Camă universală 0°
- Șurub de fixare M 5 x 50 mm

Material: alamă nichelată

Art. nr.	Lungime A / B mm	Preț RON	per
102 222 991	30x30	28,15	1 buc
102 218 866	30x40	33,55	1 buc
102 218 867	30x50	36,50	1 buc
102 218 868	30x60	38,20	1 buc

Grupă produs C60

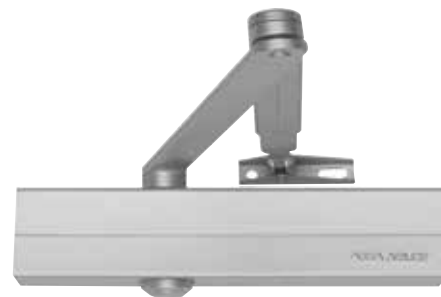


Amortizor usa cu pinion DC 140

- Amortizor cu cremaliera și roată dințată cu braț standard
- Certificat conform EN 1154, forță 2-4
- Pentru uși cu un canat cu lățime de max. 1250 mm

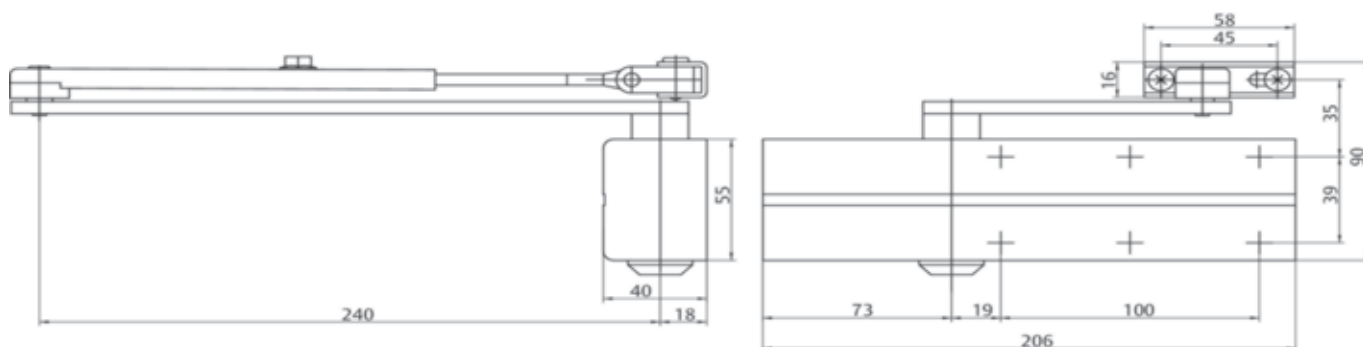
Caracteristici tehnice

- Utilizare pentru uși pe stânga și pe dreapta
- Montare la uși anti-foc și anti-fum*
- Viteza de închidere, blocare și backcheck reglabile prin supape de reglare frontale
- Valve termodinamice pentru performanță constantă
- Fora de închidere variabilă ajustabilă
- Unghi de deschidere max. 180° (EN5=125°)
- Culori standard: argintiu EV1; alb, asemănător RAL9016; maro, asemănător RAL8014; negru, asemănător RAL9005



Art. nr.	Culoare	Preț RON	per
102 219 829	Argintiu	205,02	1 set

Grupă produs 200 221



Amortizor usa hidraulic DC 300

- Amortizor cu cremaliera i roata dinata pentru brat standard L190
- Fora EN 3-6

Caracteristici tehnice

- Pentru uși cu lățime de până la 1400 mm
- Poate fi folosit cu ajutorul plăcii de montaj integrate ascunse
- Utilizabil pentru ușile cu deschidere pe stânga sau pe dreapta
- Înălțimea braului ajustabila până la 14 mm
- Viteza ajustabilă a ușii, a vitezei de apropiere și a backcheck-ului de la supapele reglatoare

de pe partea frontală

- Supape termodinamice pentru o performanță constantă
- Forța de închidere ajustabilă variabilă
- Unghi de deschidere de până la 180°
- Gama largă de aplicații
- Culori standard: argintiu, alb similar cu RAL9016, maron similar cu RAL8014, negru similar cu RAL9005

- Sunt disponibile și alte finisaje la comandă.

Posibilitate de montare cu brațul reglabil L191 cu dispozitiv de menținere deschisă a ușii

Unghiul de meninere deschisă a ușii ajustabil, de până la 150°

Modul de menținere deschisă a ușii poate fi activat sau dezactivat după necesitate

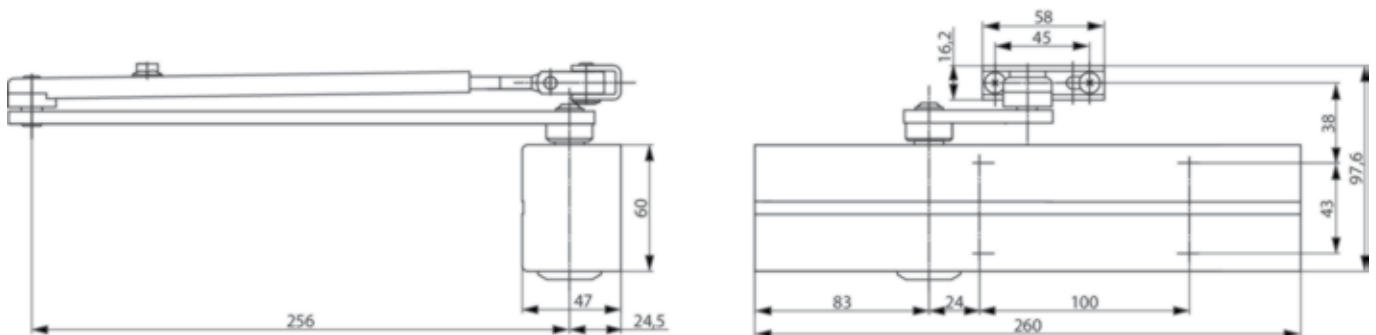
Acelai mod de instalare ca a braului standard

Nota: A nu se folosi la ușile de protecție la foc și fum (valabil pentru piața Germana)



Art. nr.	Culoare	Preț RON	per
102 219 838 •	argintiu	240,00	1 buc

Grupă produs 200 221



Mecanism modular antipanica ISEO Base negru 1 punct lateral

Pentru usi de evacuare antipanica din aluminiu , PVC lemn sau otel

- Pentru usi un canat doua canaturi cu inchidere de la 1 la 5 puncte
- Certificata si testata in conformitate cu EN 1125/2008
- Durabilitate : 200.000 de cicluri de deschidere si inchidere
- Clasa 4 rezistenta la coroziune 240 ore
- Mecanism simetric stanga dreapta
- Latime maxima a canatului de usa 1500 mm; inaltime standard maxim 2400 mm (la cerere se poate configura pentru inaltime maxima de 3400 mm)



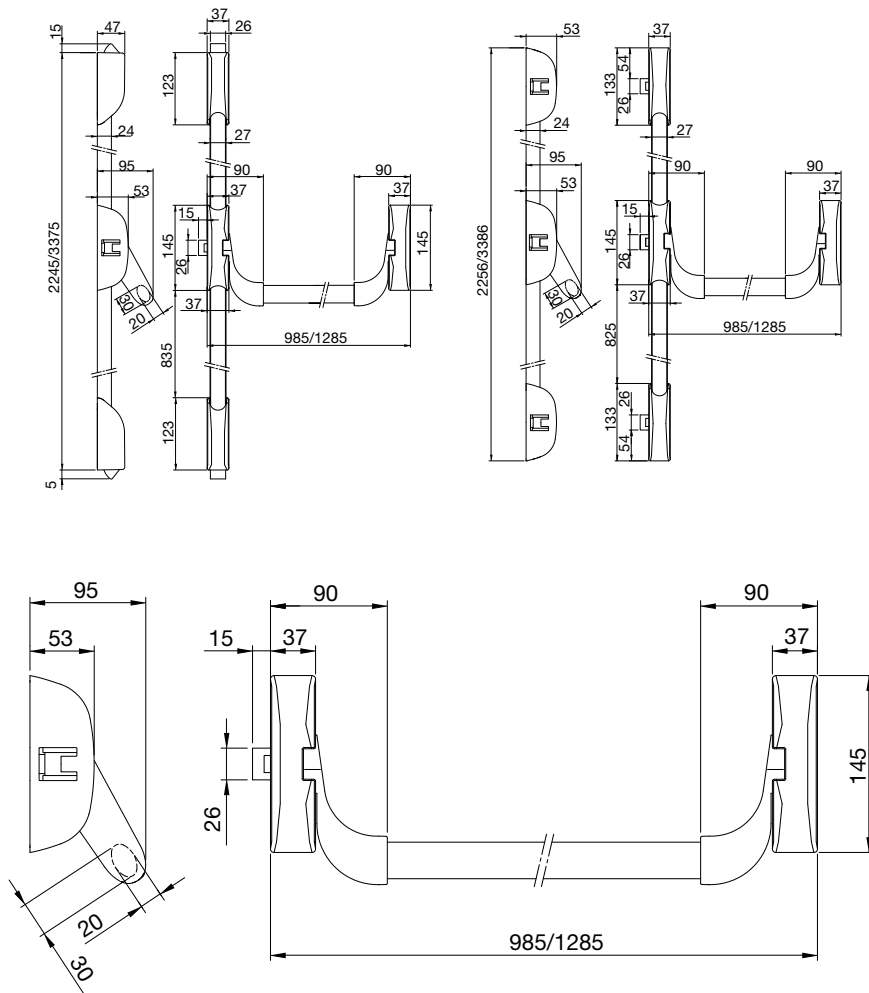
Bara si setul de tije si capace de acoperire se comanda separat.

Pentru 3 puncte de inchidere laterale, se comanda suplimentar mecanismul 102211573.

Material: zamac vopsit negru RAL 9005

Art. nr.	UM	Preț RON	per
102 211 571	buc	419,18	1 buc

Grupă produs YIS





Mecanism modular antipanica ISEO Base negru pentru 2 puncte sus-jos

Tip: IDEA Base

Se configureaza numai cu mecanismul suplimentar 102211572.

Bara si setul de tije si capace de acoperire se comanda separat.

Art. nr.	UM	Preț RON	per
102 226 643	set	372,50	1 set

Grupă produs YIS



Mecanism modular ISEO PAD negru 1 punct lateral

Tip: IDEA PAD

Pentru usi de evacuare antipanica din aluminiu , PVC lemn sau otel

- Pentru usi un canat doua canaturi
- Certificat si testat in conformitate cu EN 179/2008
- Durabilitate : 200.000 de cicluri de deschidere si inchidere
- Clasa 4 rezistenta la coroziune 240 ore
- Mecanism simetric stanga dreapta
- Finisaje mecanism : negru RAL 9005
- Inaltime standard maxim 2400 mm (la cerere se poate configura pentru inaltime maxima de 3400 mm)

Pentru 2 puncte de inchidere sus/jos, se comanda suplimentar mecanismul 102211572.

Pentru 3 puncte de inchidere laterale, se comanda suplimentar mecanismul 102211573.

Setul de tije si capace de acoperire se comanda separat.

Art. nr.	UM	Preț RON	per
102 210 531	buc	334,99	1 buc

Grupă produs YIS



ISEO**Mecanism suplimentar antipanica ISEO Base negru 2 puncte sus-jos**

Doua puncte de inchidere verticale in partea superioara/inferioara.

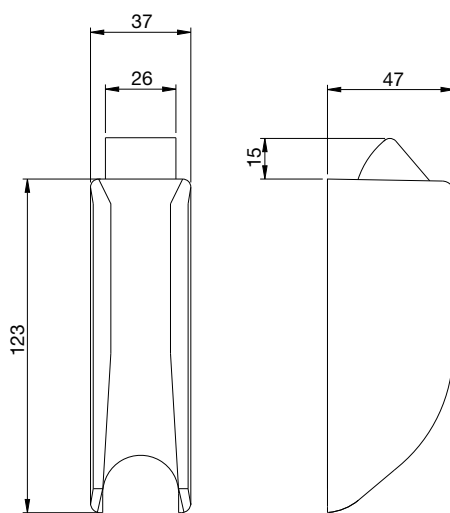
Tip: IDEA Base

Material: zamac vopsit negru

Tip: Inchidere suplimentara sus/jos

Art. nr.	UM	Preț RON	per
102 211 572	buc	245,32	1 buc

Grupă produs YIS

**ISEO****Mecanism suplimentar antipanica ISEO Base negru 2 puncte laterale**

Doua puncte de inchidere laterale.

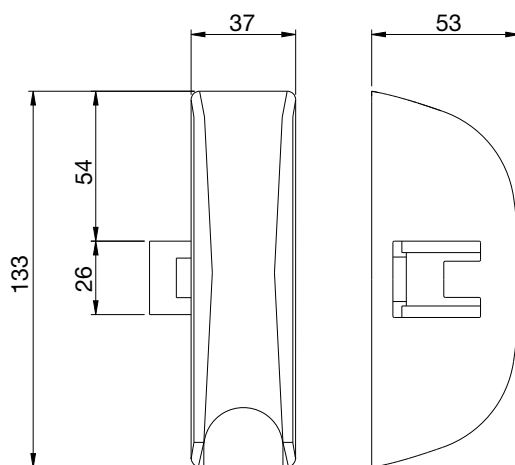
Tip: IDEA Base

Material: zamac negru vopsit

Tip: Inchidere suplimentara orizontala

Art. nr.	UM	Preț RON	per
102 211 573	buc	277,47	1 buc

Grupă produs YIS





Capac si tija actionare ISEO mecanism antipanica

Set capace si tije actionare pentru o configuratiile cu mecanisme suplimentare.

Tip: IDEA Base
Material: zamac negru vopsit

Art. nr.	Inaltime usa	UM	Preț RON	per
102 211 575	pana la max. 2400 mm	set	136,95	1 set
102 226 644 •	2401-3400 mm	set	265,68	1 set

Grupă produs YIS



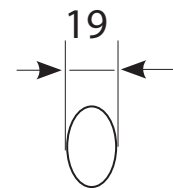
Bara actionare ISEO mecanism antipanica Base

Pentru mecanismele antipanica Iseo Base

Material: otel vopsit rosu

Art. nr.	Lungime mm	Latime mm	UM	Preț RON	per
102 226 634	1130	19	buc	49,18	1 buc
102 211 927	1330	19	buc	79,79	1 buc

Grupă produs YIS



ISEO

Blocator reglabil ISEO inaltime 14-24 mm negru profile PVC sau lemn

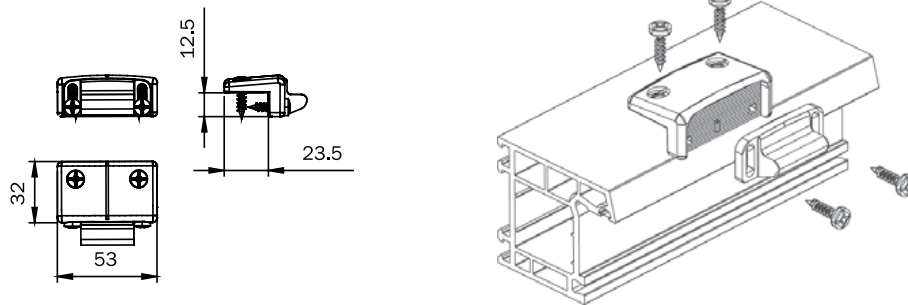
Pentru usi de evacuare antipanica din PVC sau lemn
 Blocator reglabil pentru usi din PVC sau lemn cu inaltimea aripii de toc intre 14 si 24 mm.

Pentru usi un canat sau doua canaturi
 Se livreaza impreuna cu suruburile de fixare si instructiuni pentru montaj
 Material: zamac negru



Art. nr.	UM	Preț RON	per
102 211 616	set	35,25	1 set

Grupă produs YIS



ISEO

Maner exterior ISEO cu cilindru mecanism antipanica negru

Pentru usi de evacuare antipanica din aluminiu, PVC, lemn sau otel.
 Pentru mecanismele antipanica Iseo Base. Include cilindru nichelat cu 5 pini.

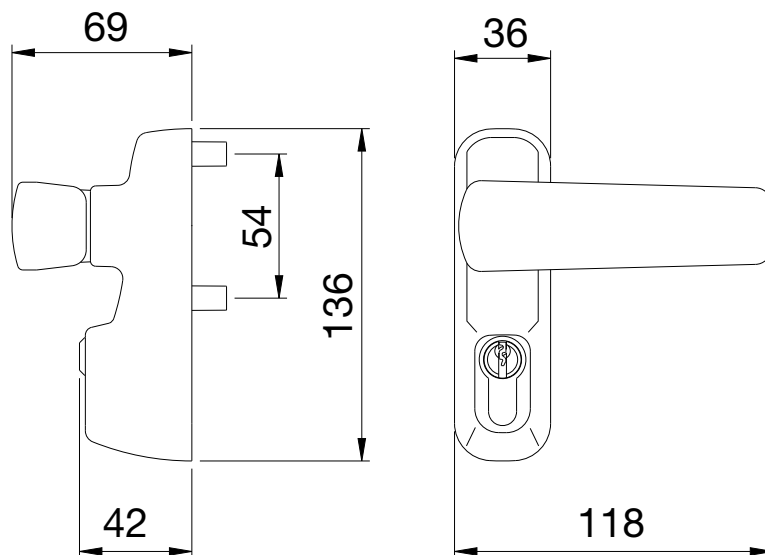
Pentru usi un canat sau doua canaturi cu adancime maxima de 105 mm
 Se livreaza impreuna cu suruburile de fixare si instructiunile de montaj.

Material: otel/zamac negru



Art. nr.	Lungime mm	Latime mm	Inaltime mm	UM	Preț RON	per
102 211 928	136	36	69	buc	213,16	1 buc

Grupă produs YIS



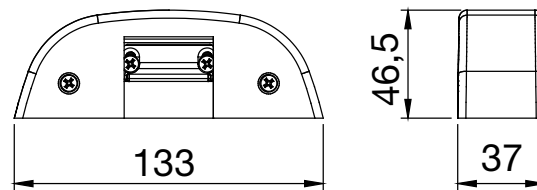
ISEO**Electromagnet ISEO mecanism antipanica Base negru**

Pentru usile din aluminiu, PVC sau lemn coplanare sau suprapuse maxim 24 mm.
Tensiune de alimentare 24V. A.C. - DC 15W
Absorbția electrică 0.5A

Material: oțel/zamac negru

Art. nr.	Lungime mm	Latime mm	Înălțime mm	Tip	UM	Preț RON	per
102 211 929 •	133	37	46,5	cu eliberare temporara	buc	297,24	1 buc
102 211 614 •	133	37	46,5	cu eliberare permanenta	buc	534,93	1 buc

Grupă produs YIS

**ISEO****Maner exterior fix ISEO cu cilindru mecanism antipanica negru**

Pentru usi de evacuare antipanica din aluminiu, PVC, lemn sau oțel.
Pentru mecanismele antipanica Iseo Base. Include cilindru nichelat cu 5 pini.
Pentru usi un canat sau doua canaturi cu adancime maxima de 105 mm
Se livreaza impreuna cu suruburile de fixare si instructiunile de montaj.

Material: oțel/zamac negru

Art. nr.	UM	Preț RON	per
102 211 612 •	set	202,33	1 set

Grupă produs YIS



Schachermayer Romania - Sediul Central
Str. Ithaca FN, Bolintin Deal, Jud. Giurgiu
Tel.: +4021 4570608/37, Fax +4021 4570415

Schachermayer Romania - Filiala Transilvania
Str. Crinului Nr. 10, et 1, ap 4, int 4, Cluj-Napoca, Jud. Cluj
Tel.: +40264 275073, Fax +40264 275077

Schachermayer Romania - Showroom
Str. Ithaca FN, Bolintin Deal, Jud. Giurgiu
Tel.: +4021 4570608/37, Fax +4021 4570415

Sucursale din strainatate
Ungaria - Republica Ceha - Slovenia - Germania -
Republica Slovaca - Croația - Polonia -
Bosnia & Herțegovina - Serbia - Italia



Mecanism antipanica ISEO PAD negru 2 puncte sus-jos max. 2265, set

Pentru usi de evacuare antipanica din aluminiu , PVC lemn sau otel

Pentru usi un canat doua canaturi

Certificat si testat in conformitate cu EN 179/2008

Durabilitate : 200.000 de cicluri de deschidere si inchidere

Clasa 4 rezistenta la coroziune (240

Mecanism simetric stanga dreapta

Finisaje mecanism : Negru Ral 9005

Inaltime standard maxim 2400 mm (la cerere se poate configura pentru inaltime maxima de 3400 mm)

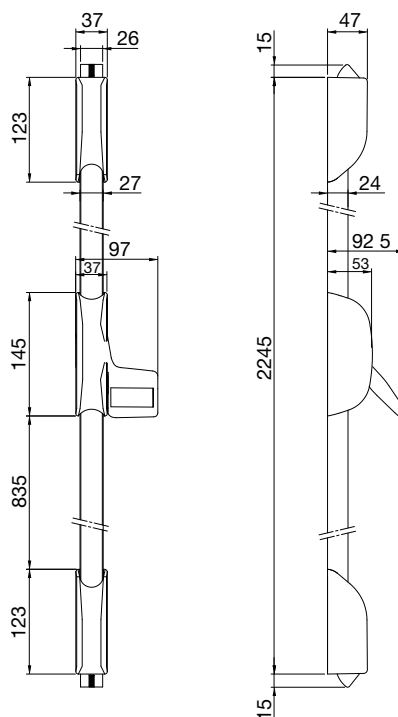
Articolul include:

- Mecanism central cu padela de actionare
- Mecanisme suplimentare sus/jos
- Tijele de actionare si capace de mascare inaltime maxima 2265 mm
- Blocator inferior/superior si adaptori pentru inaltime din plastic de 1, 2, 3 mm,
- suruburile de fixare
- Instructiunile de montaj

Material: otel/zamac negru

Art. nr.	Lungime mm	Latime mm	Inaltime mm	UM	Preț RON	per
102 211 930	2245	37	95,5	set		0

Grupă produs 200



Portal Parteneri Schachermayer :

Serviciile noastre zilnice-avantajul dumneavoastra!



WEBCATALOG

cautare ONLINE
si comparare



WEBSHOP

comanda ONLINE
la orice ora



gestionare ONLINE
la computer



Schachermayer Romania SRL

Str. Ithaca FN, RO - 087015 Bolintin Deal, Jud. Giurgiu, T. + 40 21 457 06 08/37, F. + 40 21 457 04 15
E-Mail: info@schachermayer.ro, www.schachermayer.ro



Grupul ISEO, lider in productia si proiectarea de sisteme de inchidere si solutii pentru controlul accesului, a stiut sa imbine vocatia antreprenoriala a unei intregii familii cu provocarile pietei mondiale.

Societatea-mama ISEO Serrature, care in anul 2019 a sarbatorit 50 de ani de la infiintare, a ajuns in prezent la a treia generatie a familiei fondatoare: continuitatea, ingeniozitatea creativa si specializarea fac din aceasta o marca simbol „Made in Italy”.

ISEO a adoptat un Sistem integrat de Management al calitatii, de protejare a mediului inconjurator si economisire a energiei, de sanatate si siguranta a mediilor de lucru, de responsabilitate sociala si protectie a vietii private.

Divizia ISEO Technology are o echipa formata din peste 50 de ingineri, pentru a oferi solutii integrate care vizeaza siguranta maxima a produselor si inovarea proceselor de productie. ISEO investeste dintotdeauna 4% din cifra sa de afaceri in cercetare, pentru a garanta inovarea si progresul continuu.

