



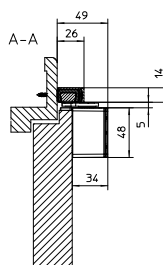
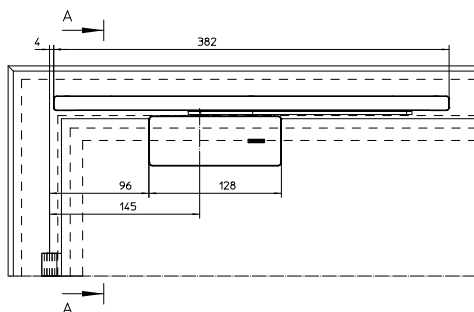
Amortizor usa GEZE ActiveStop aplicat pentru usi lemn

aplicat

Sistem: Usi lemn faltuite
 Latime canat pana la: 1.100 mm
 Greutate canat pana la: 45 kg

Art. nr.	Culoare	UM	Pret RON	per
102 282 197 •	argintiu	buc	1.020,50	1 buc

Grupă produs 200 221



Amortizor usa GEZE Active Stop aplicat pentru usi sticla

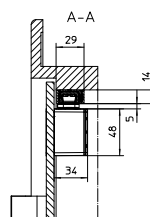
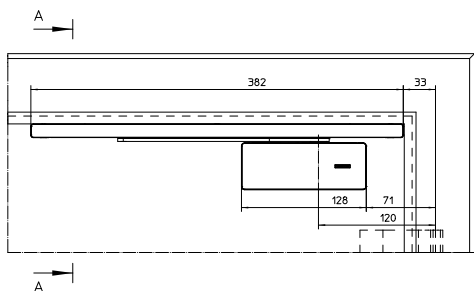
aplicat

Nota:
 Pentru sticla satinata sunt necesare accesoriile speciale, care nu sunt incluse in acest articol.

Sistem: Usi sticla cu toc lemn
 Greutate canat până la: 45 kg

Art. nr.	Culoare	UM	Pret RON	per
102 282 198 •	argintiu	buc	1.020,50	1 buc

Grupă produs 200 221





FERONERIE PENTRU CONSTRUCȚII



Adaptori pentru trecere cablu 10314 structura lemn

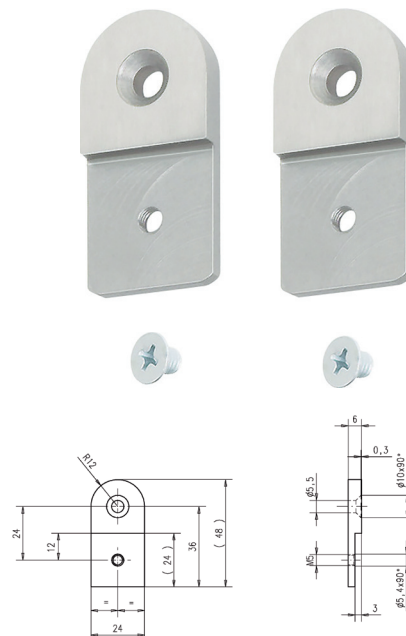
Pentru montajul rapid si eficient a trecerilor de cablu ascunse din seria 10314 (la varianta cu oala de montaj pe o singura parte) cu placute de montaj unghiulare. La utilizarea setului de adaptori pentru structuri din lemn este necesara doar o frezare, fara prelucrare ulterioara. Nu este necesara prelucrarea placilor de fixare.

Livrarea include:
2 adaptori si 2 suruburi M5

Material: inox
Lungime: 48 x 24 x 6 mm

Art. nr.	Tip montaj	UM	Pret RON	per
102 275 843	Pentru fixarea trecerilor de cabluri ascunse in structuri si profile din lemn.	buc	216,63	1 buc

Grupă produs 200 C03



Protectie degete ATHMER Nr. 3

Domeniu de utilizare: cant inchidere partea opusa balamalei.

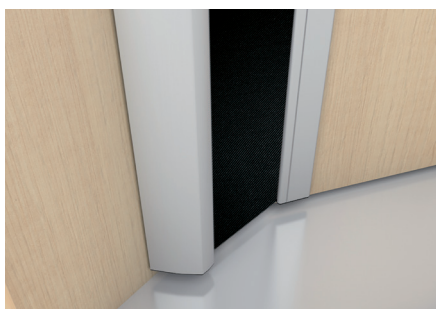
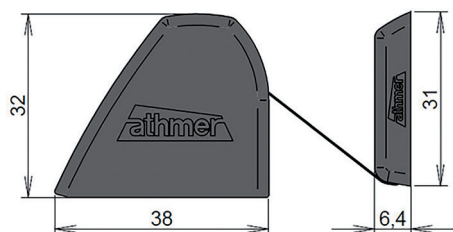
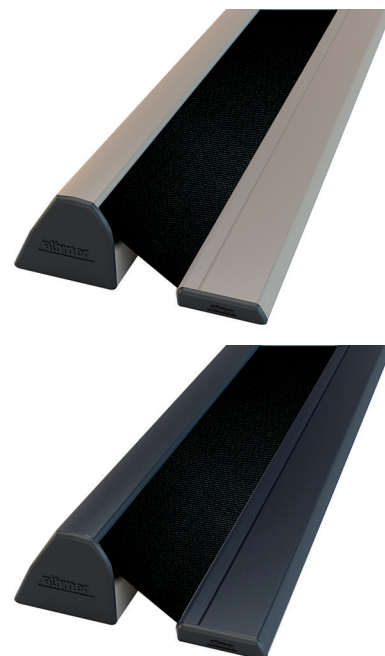
- ruloul de protectie cu tensiune constanta automata
- montaj cu suruburi ascunse si sistem cu clic pentru montaj/demontaj rapid si sigur
- fara mentenanta
- capac fibra sintetica ignifuga
- suprafata usor de curatat, se poate spala
- durata de functionare testata: 1.000.000 de cicluri
- potrivita pentru utilizarea la usile cu protectie impotriva incendiilor si a fumului
- posibil adaptarea la feroneria antipanica
- limitarea trecere toc: 32 mm
- nu se poate scurta

Adecvata pentru rezistentă la foc: da

Tip montaj: pentru asigurarea usilor interioare/exterioare si a usilor antipanica

Art. nr.	Lungime mm	Tip	Material	UM	Pret RON	per
102 279 523	1925	fibra sintetica neagra	aluminIU argintiu	buc		0
102 279 524	2000	Fibra sintetica neagra	aluminIU gri antracit RAL 7016	buc		0

Grupă produs 200 CA7





athmer



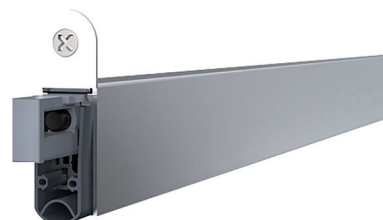
Prag etansare ATHMER Schall-Ex L-15/30 WS

Prag etansare usa, automat, pentru usi izolatoare fonice, pentru usi rezistente la foc conform ÖNORM B 3850 si DIN 4102, pentru usi de protectie impotriva fumului conform ÖNORM B 3851 si DIN 18095.

Cu reglajul inaltimii si compensarea inclinarii.

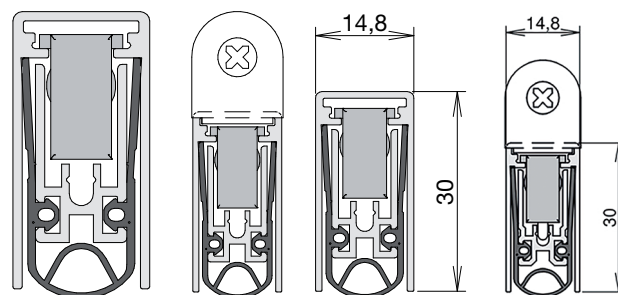
- pentru izolarea fonica a usilor
- cursa de pana la 20 mm, dimensiunea canelurii 15 x 30 mm
- mecanica interna robusta, cu eliberare paralela
- reglarea pragului automat de etansare se face fara scule
- asamblare mai rapida si optica mai buna

Valoare izolare fonica: 52 db la 7 mm gol podea, 51 db la 15 mm gol podea
 Tip montaj: pentru montaj in nut
 Cursa: 20 mm
 Latime: 14,8 mm
 Inaltime: 30 mm
 Declansare: unilateral
 Material: aluminiu, profil de etansare: silicon care se stinge automat



Art. nr.	Lungime mm	Se poate scurta pana la mm	Ignifug	Etans la fum	UM	Pret RON	per
102 279 634	585	480	Da	Da	buc	192,88	1 buc
102 279 519	772	635	Da	Da	buc	202,53	1 buc
102 279 502	833	635	Da	Da	buc	202,53	1 buc
102 279 503	958	760	Da	Da	buc	206,84	1 buc
102 279 520	972	885	Da	Da	buc	211,67	1 buc
102 279 649	1022	885	Da	Da	buc	211,67	1 buc
102 279 521	1085	885	Da	Da	buc	211,67	1 buc
102 279 667	1210	1010	Da	Da	buc	215,06	1 buc
102 279 522	1335	1135	Da	Da	buc	282,14	1 buc

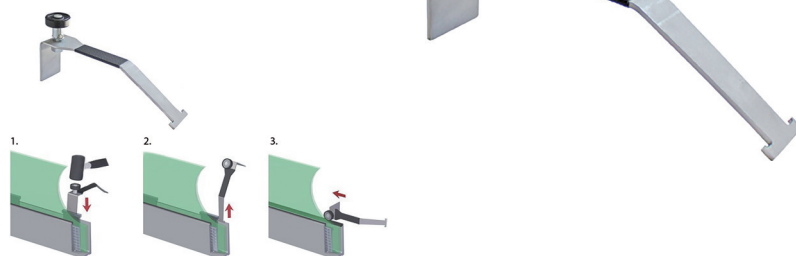
Grupă produs 200 CA7

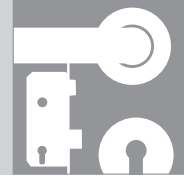


Unealta pentru fixare sticla in profile

Art. nr.	Material	UM	Pret RON	per
102 217 955	inox V2	buc	109,36	1 buc

Grupă produs 200 C41





HELM

GLAS

Sistem glisare usi HELM GT-L 50 Inlay

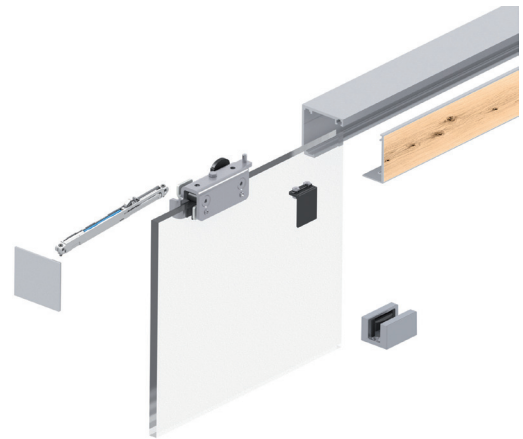
- pentru usi glisante din sticla securizata(ESG) dintr-o foaie
- un canat
- montaj pe perete
- constructie compacta
- capac mascare fixat prin clipsare realizat individual pentru Inlay
- testat conform DIN 1527: 2013 200.000 de cicluri

Indicatie: Raportul dintre inaltimea si latimea usii nu poate depasi 2,5:1.

Articolul include:

- 1 sina glisare fara capace laterale
- 1 capac mascare pentru Inlay
- 4 adaptoare pentru capac mascare
- 2 carucioare de rulare
- 2 amortizoare inchidere
- 1 ghidaj podea
- 2 capace laterale
- 1 pereche manere scoica (gaura sticlă 50 mm)

Grosime sticla de la: 8 mm
 Grosime sticla pana la: 10 mm
 Capacitate portanta: 50 kg
 Material: aluminiu argintiu eloxat



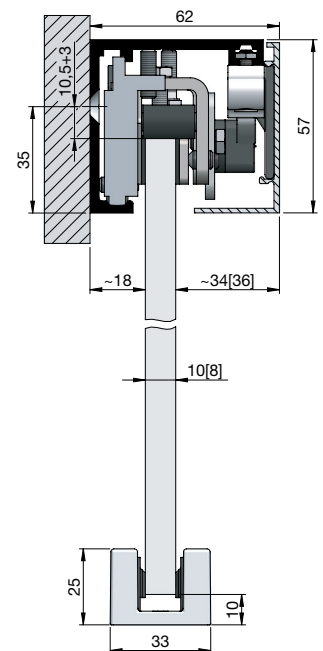
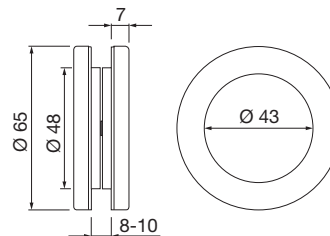
Imagine simbol cu insertie din lemn



Aluminiu eloxat argintiu

Art. nr.	Lungime sina rulare mm	UM	Pret RON	per
102 288 174 •	2000	set	1.274,19	1 set

Grupă produs 200 280 C83



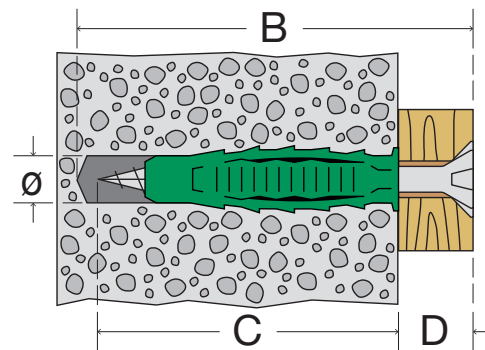


Diblu SPAX tip SD - nylon

Geometria diblului se potrivește optim cu surubul SPAX și garantează prelucrarea sigură cu rezultate foarte bune la montaj.

Avantajele produsului:

- adaptat optim pentru surubul SPAX
- efect de strângere perfect la utilizarea cu suruburile filetate parțial SPAX
- se pot utiliza toate tipurile de suruburi pentru lemn și PAL
- forța de strângere este distribuită pe cele 4 laturi
- siguranța de blocare împiedică diblul să se rotească în material atunci când surubul este înfiletat
- adecvat pentru: beton, piatră, beton aerat, etc.



Culoare: verde

Tip: cu guler

Art. nr.	d mm	L mm	Șuruburi mm	Burghiu ø mm	B mm	c mm	D mm	U _i	UM	Preț RON	per
104 405 444 •	5	25	3 - 4	5	>40	>30	< 5	150	buc	31,45	100 buc
104 405 445 •	6	30	4-5	6	>50	>35	<10	80	buc	39,67	100 buc
104 405 446 •	6	45	4-5	6	>65	>50	<10	50	buc	53,50	100 buc
104 405 447 •	8	40	4,5-6	8	>65	>45	<15	40	buc	56,77	100 buc

Grupă produs 466