



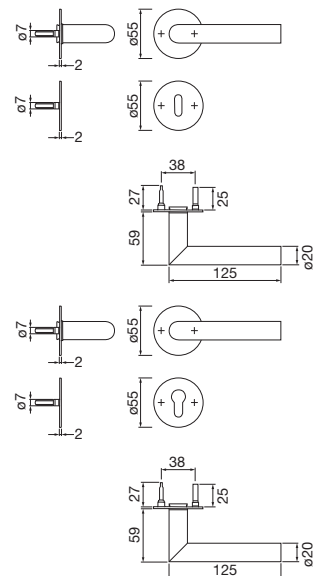
## FERONERIE PENTRU CONSTRUCTII



### Maner usa AMSTERDAM, cu rozeta plata rotunda



Material: inox  
 Finisaj: culoare alama deschisa satinata  
 Ax patrat: 8 fix cu manson A pe 8,5 mm  
 Clasa cf. EN 1906: 3  
 Rozeta: ø 55 x 2 mm  
 Accesorii de fixare: montaj fara suruburi  
 Grosime usa: 35 - 45 mm  
 Varianta: rozete cu came de pozitionare

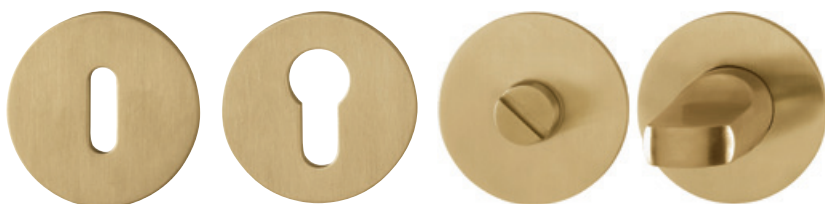


Art. nr.	Perforare	UM	Pret RON	per
102 206 099	BB	set	414,91	1 set
102 206 150	PZ	set	414,91	1 set
102 206 184	WC	set	587,02	1 set

Grupa produs CH2



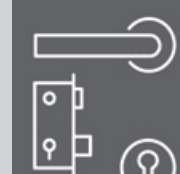
### Rozeta plata rotunda HOPPE



Material: inox  
 Finisaj: culoare alama deschisa satinata  
 Rozeta: ø 55 x 2 mm  
 Grosime usa: 35 - 45 mm

Art. nr.	Varianta	Ax patrat mm	Perforare	UM	Pret RON	per
102 204 738	rozeta cheie	stift rapid	BB	per	148,08	1 per
102 204 739	rozeta cilindru	stift rapid	PZ	per	148,08	1 per
102 204 740	rozeta WC	5 fix cu manson A pe 6, 7 si 8	WC	per	320,19	1 per

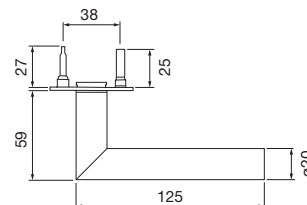
Grupa produs CH2



## FERONERIE PENTRU CONSTRUCTII



### Maner usa AMSTERDAM, fara rozeta cheie



Material: inox  
 Finisaj: culoare alama deschisa satinata  
 Ax patrat: 8 fix cu mansoa A pe 8,5 mm  
 Clasa cf. EN 1906: 3  
 Varianta: rotund  
 Rozeta:  $\varnothing$  55 x 2 mm  
 Accesorii de fixare: montaj fara suruburi  
 Grosime usa: 35 - 45 mm  
 Perforare: fara rozeta pentru cheie

Art. nr.	UM	Pret RON	per
102 204 737 •	set	266,83	1 set

Grupa produs CH2



### Inele pentru rozete plate

1 pachet = 10 inele

Utilizare: rozete plate Marchesi  
 Material: plastic  
 Finisaj: negru  
 $\varnothing$ : 20 mm  
 Grosime: 1 mm



Art. nr.	UM	Pret RON	per
102 253 114 •	pa	3,58	1 pa

Grupa produs CB6



### Substructura de rezerva, pentru rozete manere

Marca: Marchesi  
 Utilizare: manere clasa 3 Marchesi  
 Material: plastic  
 Finisaj: negru  
 Varianta: cu arc de sustinere



Art. nr.	UM	Pret RON	per
102 253 115 •	per	15,74	1 per

Grupa produs CB6



## FERONERIE PENTRU CONSTRUCTII



### Suruburi si bucese de rezerva, pentru rozete plate

Marca: Marchesi  
 Utilizare: rozete plate Marchesi  
 Material: plastic  
 Finisaj: gri  
 Articolul include: 2 suruburi si 2 bucese

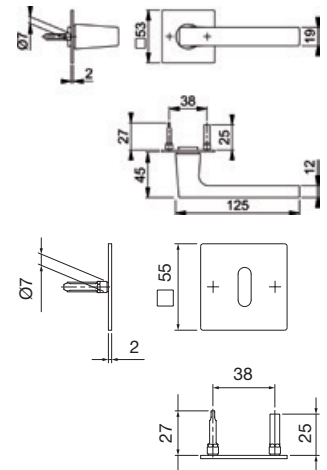


Art. nr.	UM	Pret RON	per
102 253 116	pa	13,16	1 pa

Grupa produs CB6



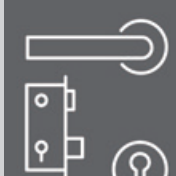
### Maner usa DALLAS, cu rozeta plata



Material: alama/inox  
 Finisaj: culoare alama deschisa satinata  
 Varianta: rozete cu came de pozitionare  
 Clasa cf. EN 1906: 3  
 Rozeta: 53 x 53 x 2 mm  
 Ax patrat: 8 fix cu mansoa A pe 8,5 mm  
 Grosime usa: 35 - 45 mm  
 Accesorii de fixare: montaj fara suruburi

Art. nr.	Perforare	UM	Pret RON	per
102 206 196	BB	set	637,53	1 set
102 206 203	PZ	set	637,53	1 set
102 206 210	WC	set	809,64	1 set

Grupa produs CH2



## FERONERIE PENTRU CONSTRUCTII



### Amortizor usa TS 5000 Softclose, EN 2-6

Special conceput pentru situatii de montaj cu conditii variabile de presiune. Reglare confortabila si rapida a vitezei de inchidere. Usile se inchid in siguranta si silentios, chiar si in conditii nefavorabile, cum ar fi vantul si curentii de aer.

**Ventil pentru incetinirea sau accelerarea usii intre 15° si 0°.**

cu sina glisare

Varianta:

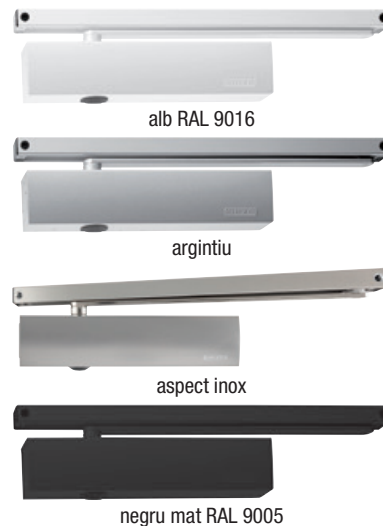
Latime canat pana la:

Tip montaj:

cu dispozitiv de blocare

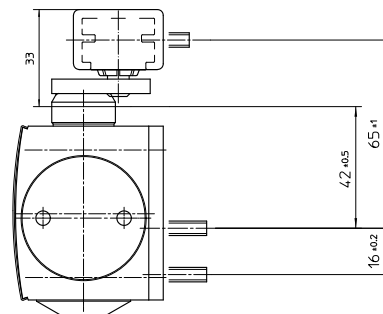
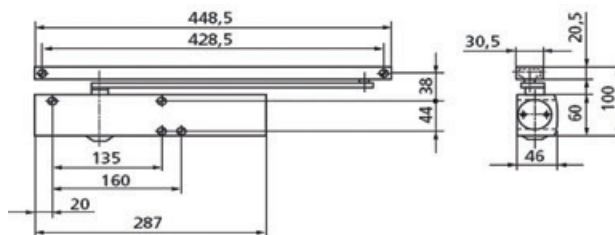
1400 mm

montaj foaie usa parte balama, montaj toc parte opusa balama



Art. nr.	Culoare	UM	Pret RON	per
102 282 016	alb (RAL 9016) mat	set	1.821,44	1 set
102 282 015	argintiu	set	1.876,10	1 set
102 282 018	aspect inox	set	2.217,75	1 set
102 282 017	negru (RAL 9005) mat	set	2.167,96	1 set

Grupa produs 200 221

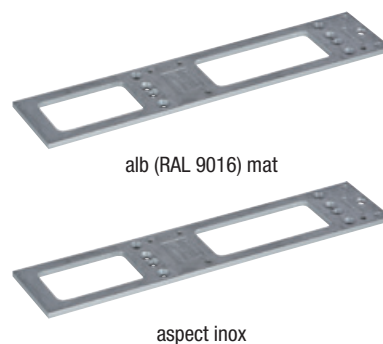
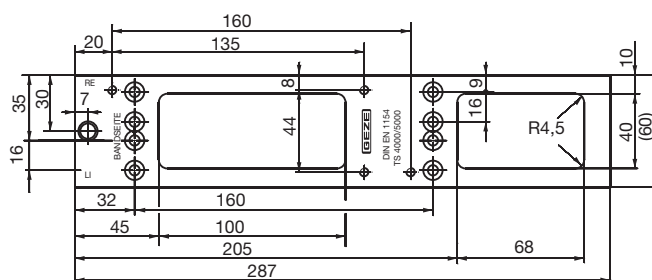


### Placa montaj pentru TS 4000/ TS 5000

5 mm grosime, model gauri de fixare a amortizorului conform DIN

Art. nr.	Culoare	UM	Pret RON	per
102 281 349	alb (RAL 9016) mat	buc	68,53	1 buc
102 281 354	aspect inox	buc	70,68	1 buc

Grupa produs 200 221





### Capac amortizor TS 2000/TS 3000

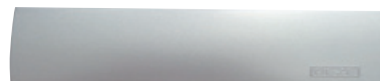
Pentru inlocuirea capacelor deteriorate.

Art. nr.	Culoare	UM	Pret RON	per
102 281 367 •	alb RAL 9016	buc	45,78	1 buc
102 281 366 •	argintiu	buc	45,78	1 buc

Grupa produs CB6



alb



argintiu



### Capac amortizor TS 4000/TS 5000

Pentru inlocuirea capacelor deteriorate.

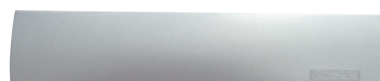
Varianta: ca piesa de schimb

Art. nr.	Culoare	UM	Pret RON	per
102 281 364 •	alb RAL 9016	buc	68,25	1 buc
102 281 363 •	argintiu	buc	68,25	1 buc

Grupa produs CB6



alb



argintiu

### Capac ornament balama usa TECTUS TE 540/640 3D

Art. nr.	Aplicatie	Material	UM	Pret RON	per
102 266 455 •	pentru parte canat	acoperit vopsea argintie F1	buc	40,49	1 buc
102 266 457 •	pentru parte canat	negru mat RAL 9005	buc	47,21	1 buc
102 266 456 •	pentru parte toc	otel acoperit vopsea argintie F1	buc	40,49	1 buc
102 266 458 •	pentru parte toc	otel negru mat RAL 9005	buc	47,21	1 buc

Grupa produs CB6

