



Valabilitate preturi pana la 31.03.2024.

Preturile nu contin TVA.

Ulterior, validitatea preturilor se verifica prin cerere de oferta.

Varianta online a brosurii poate fi accesata prin scanarea codului QR sau prin accesarea acestui [link](#).

Accesorii dressing
2024

SCM
schachermayer

Cum sa ne contactati...

Schachermayer Romania SRL

str. Ithaca FN,

Bolintin Deal, jud. Giurgiu

T. +40 21 4570608/37, F. + 40 21 4570415

Schachermayer-Großhandelsgesellschaft m.b.H. - centrala Austria

Schachermayerstraße 2

A-4020 Linz

sucursale din strainatate

Ungaria - Republica Ceha - Slovenia - Germania - Republica Slovaca - Croatia - Polonia - Serbia -
Bosnia&Hertegovina - Italia

program de lucru

l-j 8:00 - 17:00, v 8:00 - 14:30

LEGENDA

- Stoc Austria
- Se aduce pe comanda
Celelalte produse in maximum 48 de ore in limita stocului din depozit.

Accesorii dressing



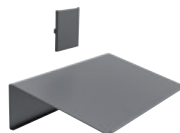
Pagina
05 – 34

Lifturi pentru haine si echipamente pentru dressing



Pagina
35 – 45

Bare haine si accesorii pentru dressing



Pagina
46 – 49

Sistem Pecasa



Pagina
50 – 58

Sistem de rafturi Smartcube si accesorii Smartframe



Pagina
59 – 68

Sistem de rafturi Classic/Easy si sisteme VS DD DOOR si Sesam Libell



Pagina
69 – 81

Accesorii pentru dulap Loft Solo si Amari 200



Pagina
82 – 109

Suporturi pentru rafturi si console

Accesorii Dressing



Pagina
110 – 117

Bare pentru umerase si cuiere



Consola tip banca rabatabila

Pagina
118



Seifuri de mobila

Pagina
119 – 124

Lift de haine

Liftul de haine se poate fixa pe ambele parti pe peretii interiori ai corpului de mobilier, indiferent de latime, pentru ca se regleaza fara trepte. Bara de haine coboara cu ajutorul unei tije positionata in mijloc. La impingerea tije, liftul se intoarece in pozitia sa initiala.

Pentru a impiedica deteriorarea liftului de haine, trebuie montate neaparat ambele opritoare de cauciuc pe piesele de carcasa! Daca acestea nu se monteaza, nu mai este valabila garantia!

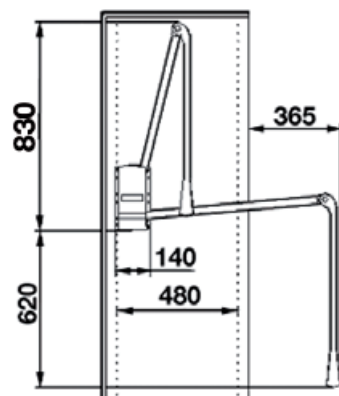
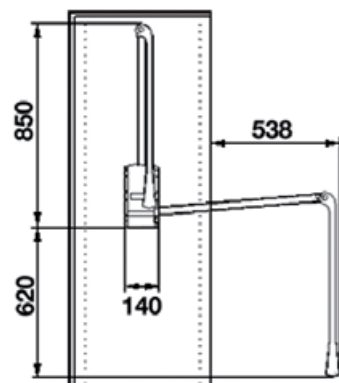
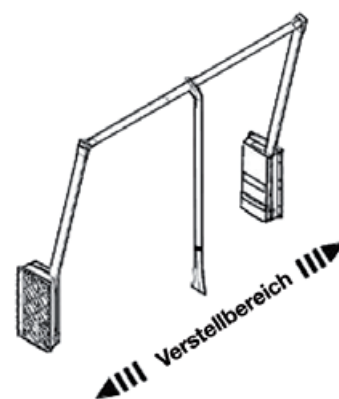
Articolul include:

2 suporturi cu brat suspendat
1 bara reglabila
1 tija de prindere
2 opritoare din cauciuc
suruburi
schita montaj

Capacitate portanta: 10 kg
Inaltime: 845 mm
Material: plastic/otel

Art. nr.	Dimensiune interioara corp de la mm	Dimensiune interioara corp pana la mm	Interval de reglare mm	Finisaj	UM	Pret RON	per
103 337 070 •	440	610	440 - 610	negru	set	321,59	1 set
103 337 071 •	600	1000	600 - 1000	negru	set	321,59	1 set
103 337 072 •	770	1200	770 - 1200	negru	set	327,96	1 set
103 337 390 •	440	610	440 - 610	gri/gri argintiu	set	378,18	1 set
103 337 391 •	600	1000	600 - 1000	gri/gri argintiu	set	370,57	1 set
103 337 392 •	770	1200	770 - 1200	gri/gri argintiu	set	378,18	1 set

Grupa produs 300 F59



Lift haine 3T

În noul lift de haine Servetto 3T se întâlnesc designul, funcționalitatea și inovația. Modelul 3T impresionează prin numeroase avantaje în materie de design și funcționalitate.

Forma cu linii drepte ale carcusei, fără șuruburi vizibile datorită plăcii de montare ascunse, amortizare de oprire pentru mișcarea în jos și în sus, bara de tracțiune modernă și transparentă.

Colțarele metalice dintre brațul de extensie și bara de haine asigură o stabilitate ridicată. Liftul se poate fixa pe pereții interiori ai dulapului pe ambele părți, indiferent de lățimea dulapului.

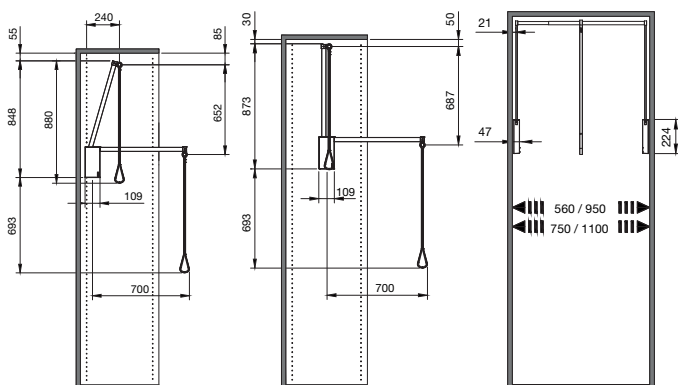
Dispozitiv de înclinare:

Pentru a face posibilă montarea liftului de haine și pe găurile standard din spate, a fost dezvoltat un așa-numit dispozitiv de înclinare, care este inclus gratuit în fiecare pachet.

Înălțime: 873 mm
Material: plastic, oțel

Art. nr.	Dimensiune interioară corp de la mm	Dimensiune interioară corp până la mm	Capacitate portantă kg	Finisaj	UM	Pret RON	per
103 325 376 •	560	950	10	alb, cromat	buc	850,88	1 buc
103 325 378 •	750	1100	10	alb, cromat	buc	850,88	1 buc
103 325 375 •	560	950	10	negru, cromat	buc	850,88	1 buc
103 325 377 •	750	1100	10	negru, cromat	buc	850,88	1 buc

Grupa produs 300 F59





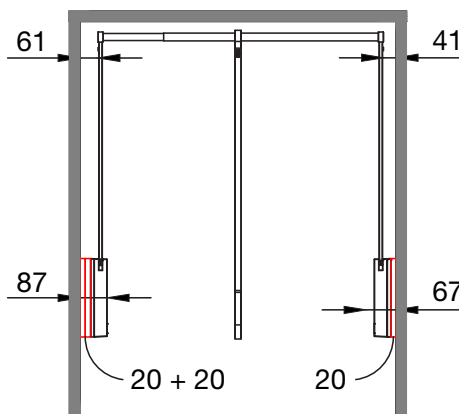
Cadru distantare 3T

Usor de insurubat (inaltime 20 mm).
 Ideal atunci cand se utilizeaza balamale interne.
 Daca este necesar, se pot monta mai multe cadre distantiere unul peste altul.

Material: plastic

Art. nr.	Inaltime mm	Finisaj	UM	Pret RON	per
103 325 379 •	20	negru	per	60,89	1 per
103 325 380 •	20	alb	per	60,89	1 per

Grupa produs 300 F59



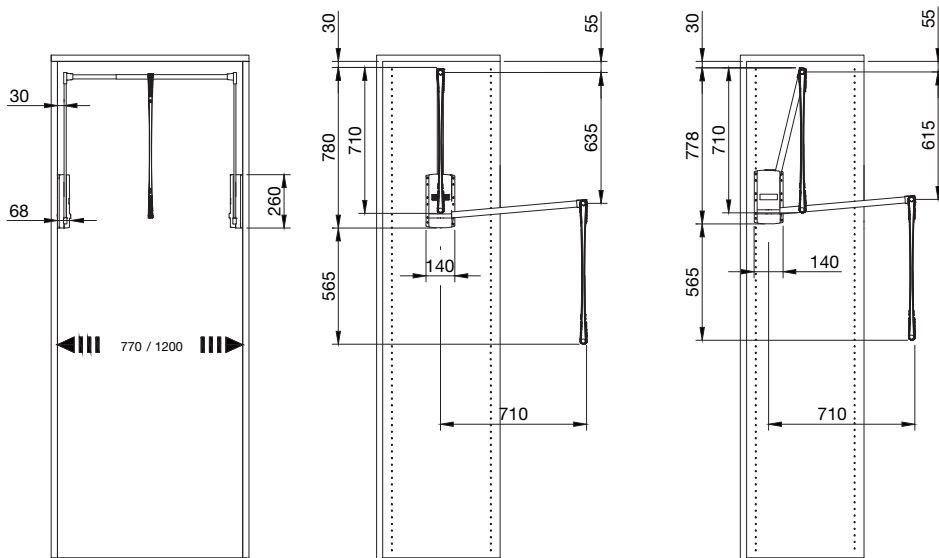
Lift haine 3000

Liftul de haine se poate prinde de ambele parti interioare laterale ale corpului, indiferent de latimea dulapului, pentru ca se regleaza fara trepte.
 Liftul de haine se coboara cu o bara mediana. La impingerea barei liftul revine la pozitia initiala.

Capacitate portanta: 10 kg
 Inaltime: 780 mm
 Material: plastic/otel

Art. nr.	Dimensiune interioara corp de la mm	Dimensiune interioara corp pana la mm	Finisaj	UM	Pret RON	per
103 325 199 •	770	1200	gri	buc	280,47	1 buc

Grupa produs 300



Lift de haine electric Model i3

Cu ajutorul barei pentru haine reglabila se poate monta in dulapuri cu dimensiunea internă de 750-1200 mm.

Functionare: deplasarea barei pentru haine in sus si in jos se face cu ajutorul telecomenzii cu un singur buton.

Cu o telecomanda suplimentara, se pot controla 4 sau 12 bare pentru haine electrice- Buton urgenta pe carcasa (dreapta).

Nota: Senzorul furnizat impiedica functionarea ridicarii barelor pentru haine atunci cand usa dulapului este inchisa. La dulapurile cu doua usi trebuie montat senzori pentru fiecare usa.

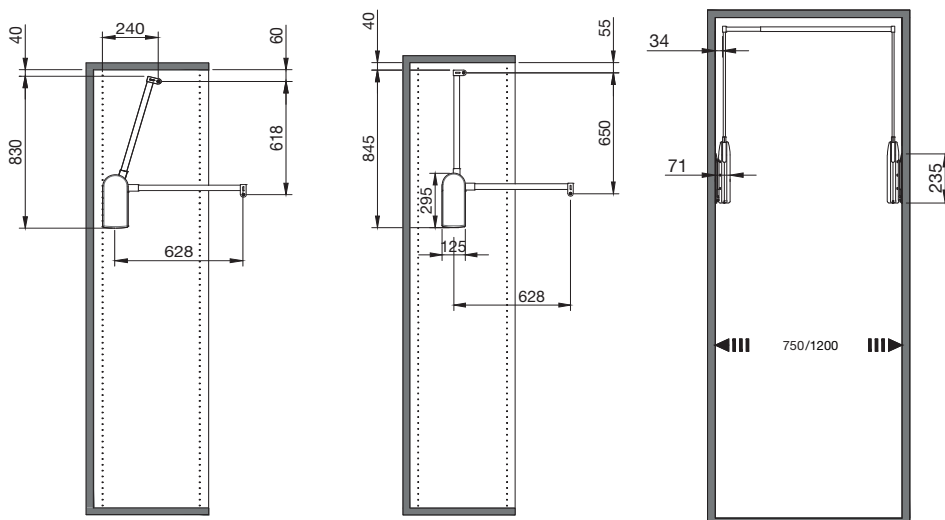
Articolul include:

- Lift pentru haine - stanga/dreapta
- bara pentru haine reglabila
- telecomanda cu o singura tasta (55 x 44 x 15 mm), plastic alb (1 Baterie CR2032, 3 V inclusa in Articolul include:).
- unitatea de control (147 x 95 x 35 mm)
- alimentator (100 x 50 x 32 mm) cu cablu 1200 mm si stecher Euro
- 1 senzor (Standard)
- placute fixare
- suruburi fixare
- sablon de gaurit

Inaltime: 845 mm
 Varianta: drept
 Material: plastic/otel
 Finisaj: alb/cromat

Art. nr.	Interval de reglare mm	Capacitate portanta kg	UM	Pret RON	per
103 325 350 •	750 - 1200	17	buc	^N 11.788,34	1 buc

Grupa produs FNT





Telecomanda lift de haine electric Modell i3

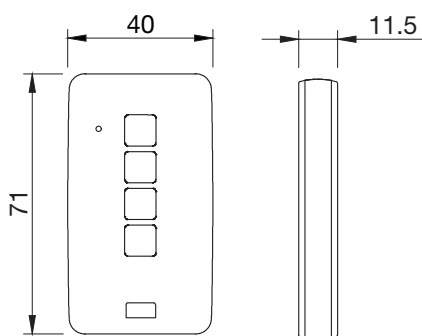
Cu telecomanda puteti manevra/programa pana la 4 sau 12 lifturi electrice de haine.

Articolul include: incl. 1 baterie CR2477N, 3 V

Varianta: 4 taste

Art. nr.	Dimensiuni mm	Material	Finisaj	UM	Pret RON	per
103 325 369 •	71 x 40 x 11,5	plastic	alb	buc	440,45	1 buc

Grupa produs FNT

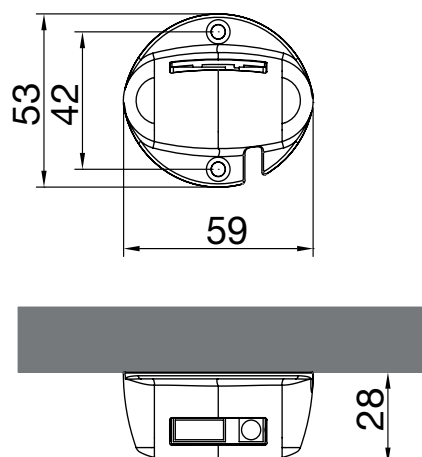


Senzor suplimentar pentru lift de haine electric

La dulapuri cu doua usi trebuie amplasat un senzor suplimentar. Montarea de senzori la bratele laterale stanga si dreapta.

Art. nr.	Dimensiuni	Material	Finisaj	UM	Pret RON	per
103 325 368 •	59 x 53 x 28	Plastic	Alb	buc	~ 400,60	1 buc

Grupa produs FNT





Lift haine Innominato

Fixare simpla pe perete, pentru miscarile de urcare si coborare (prin sistem dinamic lubrifiat).

Iesire in consola (fara umerase): 670 mm

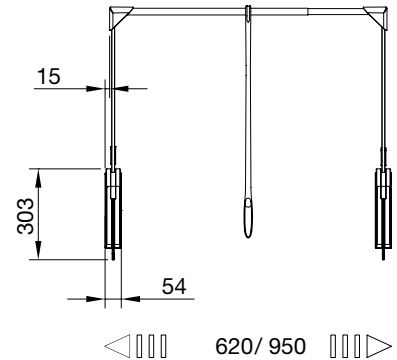
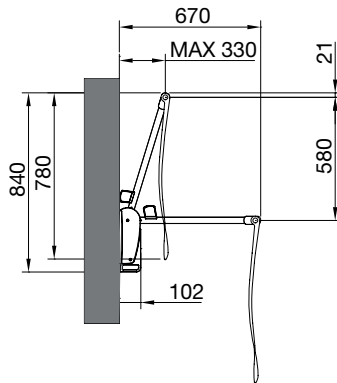
Interval de reglare: 620-950 mm

Capacitate portanta: 8 kg

Material: plastic/otel

Art. nr.	Lungime brat mm	Finisaj	UM	Pret RON	per
103 325 182 •	670	gri	buc	834,14	1 buc
103 325 181 •	670	negru/cromat	buc	641,79	1 buc

Grupa produs 300 F59



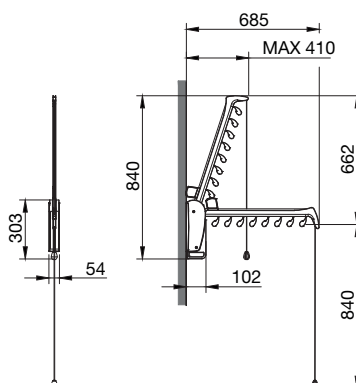

Lift haine Otto

Material: plastic

Finisaj: alb

Art. nr.	Capacitate portanta kg	Inaltime mm	UM	Pret RON	per
103 325 100 •	5	840	buc	342,62	1 buc

Grupa produs 300 F59





Lift haine Junior

Ascensorul de haine este destinat fixarii pe ambele parti ale peretilor interiori ai corpului de mobila.

adekvat, indiferent de latimea dulapului, deoarece este reglabil fara limita.

Prin apasarea tijelor, bara este suspendata din nou in pozitia initiala.

Dispozitiv pentru inclinare:

Pentru a da posibilitatea de a monta liftul de haine si in gaurile standard din spatel s-a creat un asa numit dispozitiv de inclinare, inclus in pachetul fiecarui lift de haine.

Pentru a evita deteriorarea liftului pentru haine trebuie neaparat montate cele doua limitatoare de cursa din cauciuc pe piesele carcusei! In cazul in care aceste limitatoare de cursa din cauciuc nu vor fi montate, noi nu vom acorda garantie!

Articolul include:

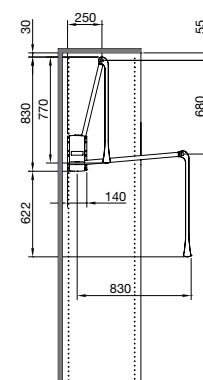
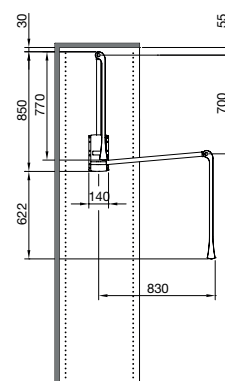
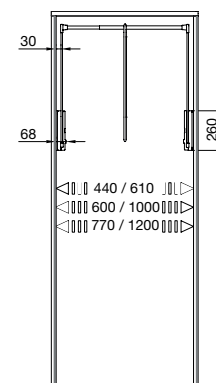
- 2 carcuse cu brate pivotante (stanga/dreapta),
- 1 bara reglabila pentru haine
- 1 bara maner
- 2 tampoane de cauciuc
- 2 Profile de inclinare, reglabile
- Suruburi
- desen de montaj

Material: plastic/otel

Art. nr.	Dimensiune interioara corp de la mm	Dimensiune interioara corp pana la mm	Capacitate portanta kg	Inaltime mm	Finisaj	UM	Pret RON	per
103 325 172 •	440	610	10	850	alb/cromat	buc	476,85	1 buc
103 325 173 •	600	1000	10	850	alb/cromat	buc	506,18	1 buc
103 325 174 •	770	1200	10	850	alb/cromat	buc	506,18	1 buc
103 325 116 •	600	1000	10	850	gri/gri argintiu	buc	476,85	1 buc
103 325 117 •	770	1200	10	850	gri/gri argintiu	buc	476,85	1 buc

Grupa produs 300 F59

Piese de schimb				
Art. nr.	Descriere	UM	Pret RON	per
103 399 620 •	Opritor de schimb pentru liftul de haine Professional si Junior	buc	5,54	1 buc





Opritor cu amortizare pentru lift haine Junior

Amortizorul asigura un impact moale si silentios.

Articolul include: 2 buc.

Art. nr.	Material	Finisaj	UM	Pret RON	per
103 325 228 •	plastic	alb	per	78,32	1 per
103 325 226 •	plastic	gri	per	78,32	1 per
103 325 227 •	plastic	negru	per	78,32	1 per

Grupa produs 300 F59



Cadru distantier lift haine Junior

Simplu de insurubat (inaltime 20 mm).

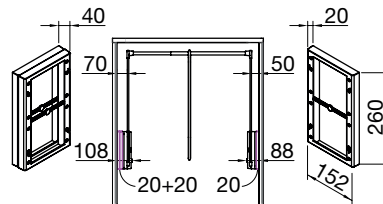
Ideal la utilizarea de balamale interioare.

In caz de necesitate se pot pune mai multe cadre distantiere unul peste altul.

Atentie: Potrivit pentru lifturi de haine Junior 10 kg!

Art. nr.	Inaltime mm	Material	Finisaj	UM	Pret RON	per
103 325 175 •	20	plastic	alb	buc	36,39	1 buc
103 325 118 •	20	plastic	gri	buc	34,04	1 buc
103 325 109 •	20	plastic	negru	buc	33,90	1 buc

Grupa produs 300 F59



Suport lift haine Junior

Pentru montajul in dulapurile deschise cu acces liber. Liftul pentru haine se introduce in suport montat in prealabil.

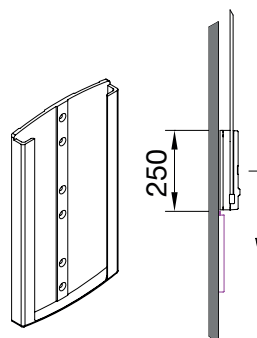
Atentie: Potrivit pentru lifturi de haine Junior 10 kg!

Articolul include:

1 garnitura = 2 buc.

Art. nr.	Material	Finisaj	UM	Pret RON	per
103 325 176 •	plastic	alb	set	115,41	1 set
103 325 121 •	plastic	gri	set	115,41	1 set
103 325 120 •	plastic	negru	set	92,99	1 set

Grupa produs 300 F59





Lift haine Junior

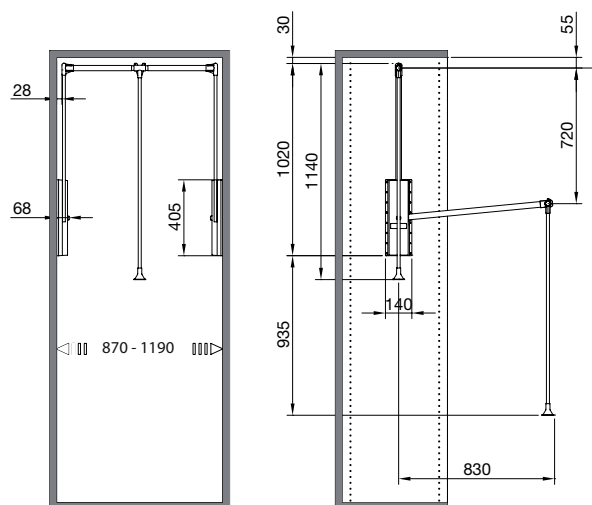
Capacitate portanta: 15 kg
 Inaltime: 1140 mm
 Material: Material plastic/otel

Art. nr.	Dimensiune interioara corp de la mm	Dimensiune interioara corp pana la mm	Finisaj	UM	Pret RON	per
103 325 113 •	870	1190	negru/cromat	buc	1.064,81	1 buc

Grupa produs 300 F59



Piese de schimb						
Art. nr.	Descriere	UM	Pret RON	per		
103 399 620 •	Opritor de schimb pentru liftul de haine Professional si Junior	buc	5,54	1 buc		



Lift de haine Super / Super Pro

Placile de prindere din nailon cu fibra de sticla pot fi montate pe randurile de gauri deja existente ale dulapului: distanta dintre gauri 32 mm si distanta randului vertical de gauri 480 sau 450 mm.

Forma speciala a carcasei cu suportul face posibila o capacitate mai mare a liftului de haine in timpul miscarii in jos.



Lift haine Super

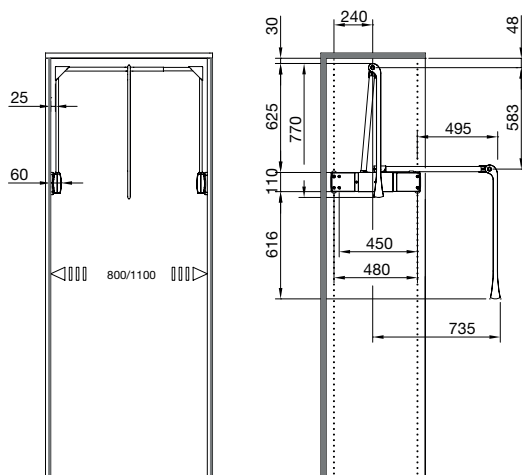
lungime bara de haine: telescopica

Material:
Finisaj:

Material plastic/otel
gri

Art. nr.	Dimensiune interioara corp de la mm	Dimensiune interioara corp pana la mm	Capacitate portanta kg	UM	Pret RON	per
103 325 196 •	800	1100	12.5	buc	997,01	1 buc

Grupa produs 300 F59





Distanțier Super/Super Pro

potrivit pentru lift de haine Super și Super Pro simplu de înșurubat (1 distanțier = înălțime 13 mm)
În caz de necesitate se pot pune mai multe piese distanțiere una peste alta.

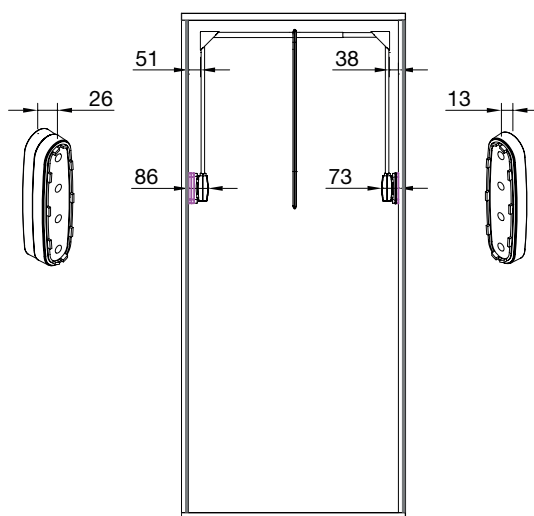
Articolul include:

1 set = 4 buc.

Material: plastic
Finisaj: gri

Art. nr.	Înălțime mm	UM	Pret RON	per
103 325 198 •	13	set	48,29	1 set

Grupa produs 300 F59



Support pantaloni extensibil

- Poate fi instalat între laturile dulapului sau sub raftul superior
- Support pantaloni cu inele antiderapante

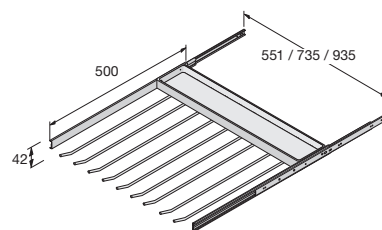
Articolul include:

1 buc. suport pantaloni extensibil
1 set ghidaje
1 buc. placuta montaj

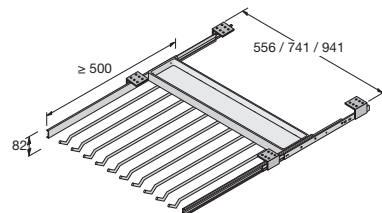
Capacitate portanta: 15 kg
Material: oțel
Finisaj: argintiu vopsit electrostatic

Art. nr.	Cod producător	Varianta	L x H x A mm	Latime corp mobilier mm	Tip montaj	UM	Pret RON	per
103 313 790 •	9079960	9 suporturi	551 x 37 x 500	600	între lateralele corpurilor	buc	957,43	1 buc
103 313 791 •	9079962	13 suporturi	735 x 37 x 500	800	între lateralele corpurilor	buc	1.084,60	1 buc
103 313 792 •	9079963	16 suporturi	935 x 37 x 500	1000	între lateralele corpurilor	buc	1.505,82	1 buc
103 313 793 •	9079964	9 suporturi	556 x 82 x 500	600	sub raftul superior	buc	1.193,78	1 buc
103 313 794 •	9079968	13 suporturi	741 x 82 x 500	800	sub raftul superior	buc	1.330,08	1 buc
103 313 795 •	9079971	16 suporturi	941 x 82 x 500	1000	sub raftul superior	buc	1.629,94	1 buc

Grupa produs 313 F20



Montaj în laterala corpului



Montare sub raftul superior

Suport pantaloni Silent System

- Se poate monta pe stanga si pe dreapta
- Raftul de sus
- Ghidaj, inclusiv amortizare Silent System

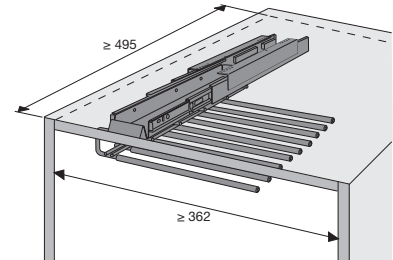
Articolul include:

1 suport pantaloni extensibil
1 set de sine cu extensie completa cu Silent System
1 sablon de marcare

Varianta: 9 suporturi
L x H x A: 355 x 130 x 495 mm
Tip montaj: montare sub raft, carcasa
Capacitate portanta: 15 kg

Art. nr.	Cod producator	Material	Finisaj	UM	Pret RON	per
103 313 803 •	9162284	otel	cromat, vopsit electrostatic argintiu	buc	833,72	1 buc

Grupa produs 313 F20



Suport pantaloni HETTICH cu un brat

- Suport extractibil
- Suportul poate fi montat pe stanga sau pe dreapta

Articolul include:

1 buc. suport pantaloni
1 set glisiera cu extragere totala

Varianta: 9 umerase de pantaloni
L x H x A: 335 x 95 x 497 mm
Tip montaj: sub polita
Capacitate portanta: 15 kg

Art. nr.	Material	Finisaj	UM	Pret RON	per
103 313 802 •	otel	cromat	buc	40.120,49	100 buc

Grupa produs 313 F20



Suport cravata si curea

Lungime: 300 mm
Tip montaj: latura corpului

Art. nr.	Cod producator	Material	Finisaj	UM	Pret RON	per
103 313 815 •	48890	otel	nichelat	buc	37,92	1 buc

Grupa produs 313 F20





Suport pantofi reglabil si extensibil

- Ghidaj cu rulmenti cu bile cu sistem de amortizare Silent System
- Latime infinit variabila
- Lungimea suportului pentru pantofi 270 mm

Articolul include:

1 buc sablon de marcare

1 set de ghidaj cu role sau rulmenti cu bile cu mecanism de inchidere Silent System

Cod producator: 9132901
 Varianta: ghidaj cu bile cu Silent System
 L x H x A: 705 x 135 x 510 mm
 Latime interioara corp: 735 - 815 mm
 Capacitate portanta: 15 kg
 Tip montaj: laterala corpului
 Material: otel
 Finisaj: cromat



Art. nr.	UM	Pret RON	per
103 313 869 •	buc	927,82	1 buc

Grupa produs 313 F20



Suport pantofi extractibil

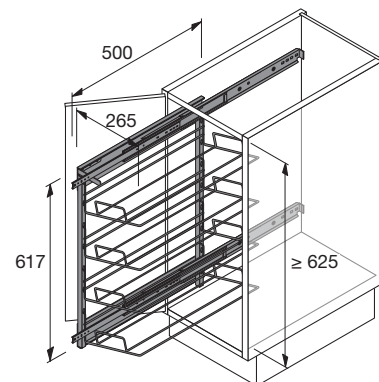
- glisiera Silent System cu sau fara amortizare
- cu 4 rafturi detasabile pentru pantofi
- pozitionare individuala a rafturilor pentru pantofi pe cadrul suport
- utilizabil stanga/dreapta

Articolul include:

1 cadru extractibil

4 rafturi pentru pantofi

Cod producator: 9132896
 Varianta: Cu sistem Silent
 L x H x A: 265 x 617 x 500 mm
 Inaltime de montare min.: 625 mm
 Material: otel
 Finisaj: vopsit electrostatic argintiu



Art. nr.	UM	Pret RON	per
103 313 864 •	buc	123.690,22	100 buc

Grupa produs YH1 YH6



Suport pantofi HETTICH

- Pentru insurubarea pe laterala dulapurilor cu deschidere individuala, pe laturile interioare ale dulapurilor sau pe frontul mobilelor

Material: otel
 Finisaj: cromat

Art. nr.	Cod producator	Varianta	L x H x A mm	UM	Pret RON	per
103 313 871 •	42469	un rand	390 x 265 x 145	buc	292,67	1 buc
103 313 872 •	42471	un rand	490 x 265 x 145	buc	363,10	1 buc
103 313 873 •	42472	un rand	690 x 265 x 145	buc	404,89	1 buc
103 313 875 •	9132903	doua randuri	357 x 285 x 244	buc	349,13	1 buc
103 313 876 •	9132904	doua randuri	457 x 285 x 244	buc	433,40	1 buc
103 313 877 •	9132905	doua randuri	657 x 285 x 244	buc	483,21	1 buc

Grupa produs 313 F20



Accesoriu dulap pantofi HETTICH

- Pentru montare in dulapuri de pantofi, indiferent de latime

Nota:

Pentru a preveni deschiderea neintentionata a usii dulapului de pantofi, se recomanda instalarea unui dispozitiv de prindere magnetic.

Articolul include:

2 buc. panouri laterale stanga si dreapta cu conexiune frontala
2 buc. rulment de pivot
2 buc. stopuri de capat

Varianta: 1 compartiment
Adancime montare: 135 mm
Inaltime de montare min.: 265 mm

Art. nr.	Cod producator	Material	Finisaj	UM	Pret RON	per
103 313 878	42473	plastic	alb	set	73,89	1 set

Grupa produs 313 F20



Suport umerase extensibil

- Fixare in partea de baza sau in partea laterala a carcusei
- Extensibil
- Capacitate de incarcare 8 kg

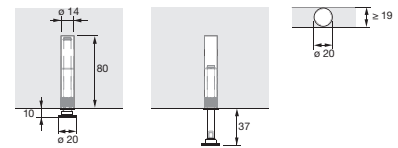
Nota:

Cand montati pe un raft, va rugam sa asigurati o protectie adecvata impotriva inclinariii!

Varianta: extensibil (lungime max. 37 mm)

Art. nr.	Material	Finisaj	UM	Pret RON	per
103 348 745	alama	nichelat	buc	128,69	1 buc

Grupa produs 313 F20



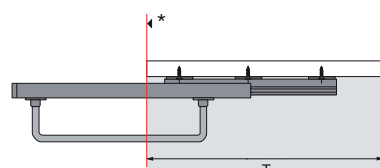
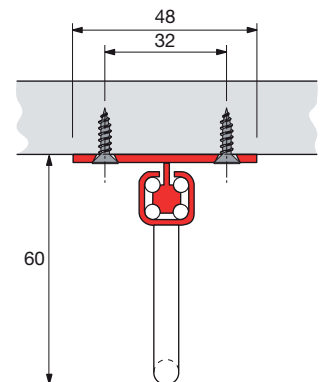
Bara de haine extensibil Quadro

- Suport extensibil de umerase pe baza Quadro.
- Quadro vopsit argintiu, bara nichelata.

Varianta: extensibil
Latime: 48 mm
Inaltime: 60 mm
Material: otel
Finisaj: vopsit argintiu, nichelat
Capacitate portanta: 25 kg

Art. nr.	Cod producator	Adancime mm	Adancime interioara corp min. mm	UM	Pret RON	per
103 347 836	9136276	345	350	buc	369,05	1 buc
103 347 837	9136277	395	400	buc	383,86	1 buc
103 347 838	9136280	497	500	buc	398,66	1 buc

Grupa produs YH1 YHH





Echipare dulap Self System

Self System de la Servetto ofera posibilitati multiple de echipare a dulapului. Fiecare suport si sertar este construit pentru montaj lateral. Cu accesoriile optionale se poate realiza insa si un montaj sub polita sau de peretele spate. Aici convinge confortul unei echipari pe ambele parti cu suporturi pentru curele, pantaloni sau cravate.





Extragere reglabila a cosului

- Pentru fixare laterala pe corp.
- Ghidaj rulment pentru culisare confortabila.
- Pentru fixarea sub un raft cu prinderea C1 sau pentru montarea pe peretele din spate in combinatie cu prinderea Finally C.
- Cu placute de prindere premontate.

Indicatie: Un cos are dimensiuni exterioare de (LxAxI) 360 x 418 x 115 mm.

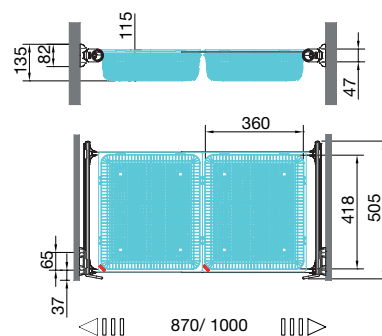
Articolul include: Material de fixare

Material: Aluminiu, plastic
 Finisaj: Lustruit, alb
 Capacitate portanta: 4 kg



Art. nr.	Latime montare mm	Inaltime mm	Adancime mm	UM	Pret RON	per
103 381 670 •	870 - 1000	135	505	buc	803,97	1 buc

Grupa produs 300 F59



Suport extensibil Plus

- Poate fi montat pe partea laterala a dulapului.
- Ghidaj cu rulmenti cu bile pentru o functionare confortabila.
- Poate fi montat sub un raft, cu ajutorul clemei C1
- Cu placi de fixare preasamblate
- Poate fi montat cu tava Jolly Orga.

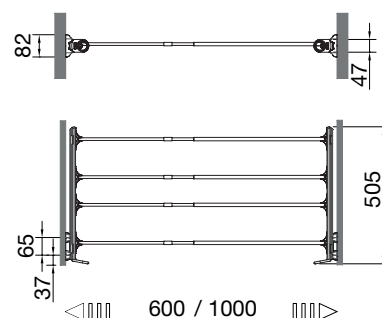
Articolul include: materiale de fixare

Varianta 3: 4 bare
 Material: aluminiu, plastic
 Finisaj: lustruit, alb
 Capacitate portanta: 7 kg



Art. nr.	Latime montare mm	Inaltime mm	Adancime mm	UM	Pret RON	per
103 381 671 •	600 - 1000	82	505	buc	533,44	1 buc

Grupa produs 300 F59





Suport pantaloni Twin

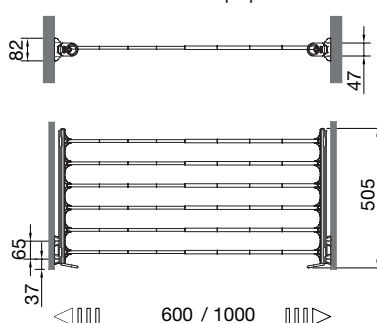
- Pentru prinderea laterala de corpul de mobilier.
- Ghidaj rulment pentru culisare confortabila.
- Pentru fixarea sub un raft cu prinderea C1 sau pentru montarea pe peretele din spate in combinatie cu prinderea Finally C.
- Cu placute de prindere premontate.

Articolul include: Material de fixare

Varianta 3: 6 bare
 Material: AluminIU, plastic
 Finisaj: Lustruit, alb
 Capacitate portanta: 8 kg

Art. nr.	Latime montare mm	Inaltime mm	Adancime mm	UM	Pret RON	per
103 381 669 •	600 - 1000	82	505	buc	653,00	1 buc

Grupa produs 300 F59



Suport cravate model A

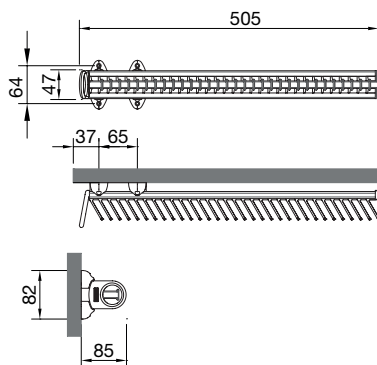
- Cu placa de prindere premontata
- Utilizabil si pe stanga si pe dreapta.
- 32 carlige

Articolul include:
 Inclusiv material de fixare

Varianta: extensibil (glisiera cu bile)
 Material: aluminIU/plastic

Art. nr.	Latime mm	Inaltime mm	Adancime mm	Finisaj	UM	Pret RON	per
103 381 663 •	505	82	85	lucios/alb	buc	343,31	1 buc
103 381 664 •	505	82	85	argintiu/negru	buc	278,97	1 buc

Grupa produs 300 F59



Suport cravate cu tavita model B

- Cu dispozitiv mecanic premontat
- Utilizabil si pe stanga si pe dreapta
- 20 carlige

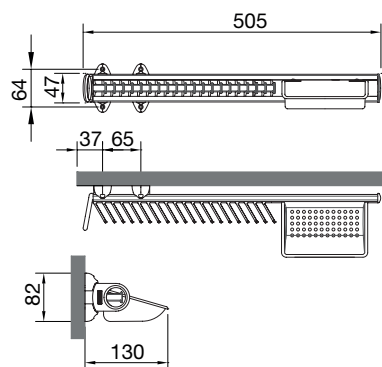
Articolul include:

Inclusiv material de fixare

Varianta: extensibil (rulment cu bile)
Material: aluminiu/plastic

Art. nr.	Latime mm	Inaltime mm	Adancime mm	Finisaj	UM	Pret RON	per
103 381 665 •	505	82	130	lustruit/alb	buc	384,55	1 buc
103 381 666 •	505	82	130	argintiu/negru	buc	309,69	1 buc

Grupa produs 300 F59



Suport curele model M

- Cu placa de prindere premontata
- Utilizabil si pe stanga si pe dreapta

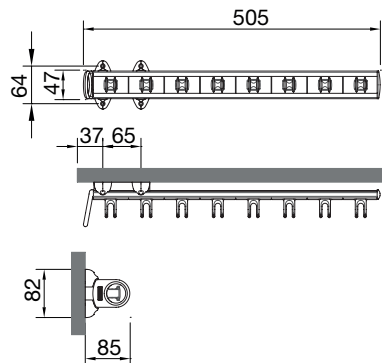
Articolul include:

Inclusiv material de fixare

Varianta: extensibil (rulment cu bile)
Material: aluminiu/plastic

Art. nr.	Latime mm	Inaltime mm	Adancime mm	Finisaj	UM	Pret RON	per
103 381 667 •	505	82	85	lustruit/alb	buc	504,11	1 buc
103 381 668 •	505	82	85	argintiu/negru	buc	395,76	1 buc

Grupa produs 300 F59





Piesa fixare model C1 pentru suport cravate si curele

Pentru suport de cravate si curele sau pentru extrageri de pantaloni; echipare pe ambele parti, pentru montaj sub raftul superior al dulapului.

Pentru echiparea pe ambele parti a piesei de prindere sunt necesare:

- 1 buc. piesa de fixare C 1
- si 2 buc. suport de cravate model A sau B, sau suport de curele model M.

La utilizarea piesei de prindere C 1 pentru un sistem de extragere din dulap sau pentru pantaloni Self System sunt necesare cate 2 buc. piese de prindere (exceptie modul de constructie continuu).

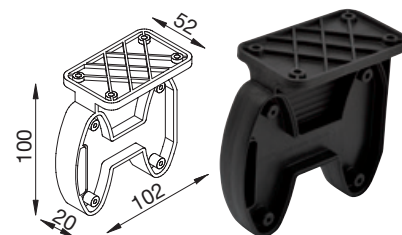
Articolul include:

fara materiale de fixare.

Material: plastic
Finisaj: alb

Art. nr.	Latime mm	Inaltime mm	Adancime mm	UM	Pret RON	per
103 381 651 •	51	102	102	buc	26,57	1 buc

Grupa produs 300 F59



Distanțier Self System

Pentru suport de cravate si curele Sevetto si extrageri de pantaloni cu placi de prindere premontate, ca si pentru suport Sevetto Finally C si piesa de prindere C1.

Nota:

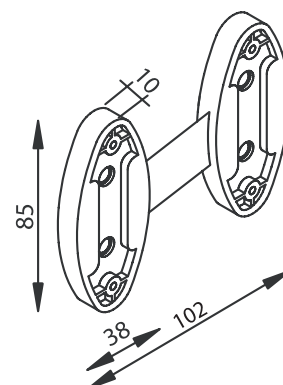
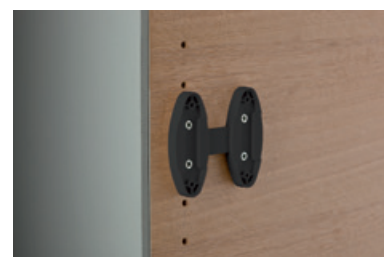
Piesele distanțiere pot fi montate si una dupa cealalta (duble).

Articolul include:

fara materiale de fixare.

Art. nr.	Adancime mm	Material	Finisaj	UM	Pret RON	per
103 381 646 •	10	plastic	negru	buc	11,21	1 buc
103 381 645 •	10	plastic	alb	buc	13,98	1 buc

Grupa produs 300 F59







Rama Papillon

Sistemul Papillon este foarte usor de asamblat si de utilizat, accesoriile sunt usor de introdus in cadrele specifice si pot fi detasate si mutate cu usurinta. Sinele laterale conecteaza profilele extractibile din fata si din spate. Adaptoarele sinelor de ghidare permit utilizarea sertarelor Blum.

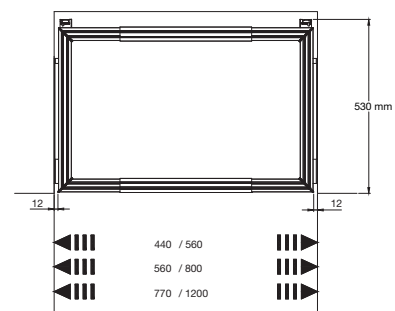
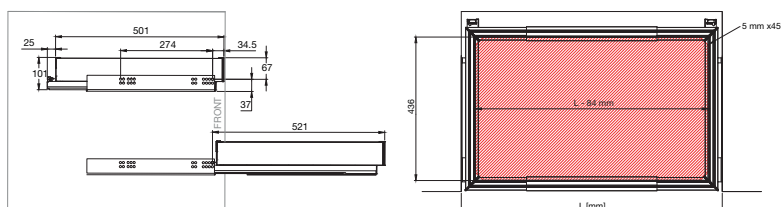
Indicatie:

Cadrul extensibil al lui Papillon este constituit din doua profile, unul fata si unul spate, astfel incat sa poata fi ajustat usor pe latimea compartimentelor.

Material: plastic
Finisaj: antracit

Art. nr.	Componente	UM	Pret RON	per
103 360 828	bara laterala stanga/dreapta	buc	275,51	1 buc
103 360 830	profil fata/spate 440-560 mm	buc	458,03	1 buc
103 360 832	profil fata/spate 560-800 mm	buc	520,85	1 buc
103 360 834	profil fata/spate 770-1200 mm	buc	641,10	1 buc
103 360 836	ghidaj/ adaptor stanga/dreapta	buc	46,91	1 buc

Grupa produs 300 F59



Suport cu bare pentru pantaloni SERVETTO Papillon

Articolul este format din bare independente, detasabile si mobile de care pot fi agatati pantalonii. Barele sunt livrate cu inele anti-alunecare.

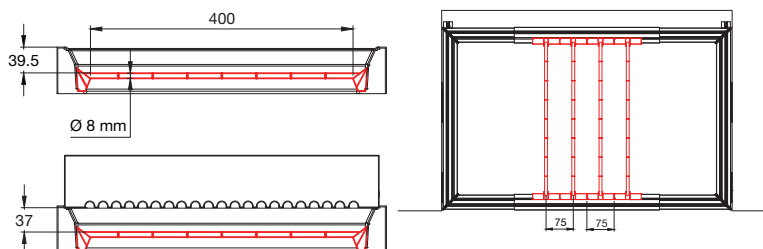
Articolul include:

set de 4 bare

Fora de tractiune max.: 2,5 kg per bara kg
Material: plastic
Finisaj: antracit

Art. nr.	UM	Pret RON	per
103 360 838	buc	167,85	1 buc

Grupa produs 300 F59





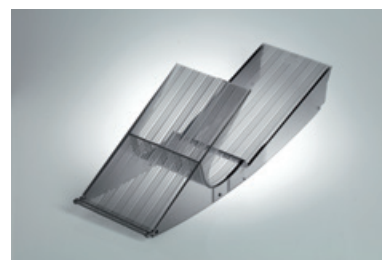
Sertar-Module pentru pantofi SERVETTO Papillon

Suportii pentru pantofi de la Papillon sunt alcatuiti din module (policarbonat) care pot fi scoase si mutate independent unele de altele. Suportii pot fi asezati unul langa altul si conectati intre ei pentru a obtine latimea dorita a compartimentului. Modulele permit amplasarea pantofilor pe doua niveluri si in pozitii diferite.

Articolul include:

Set de 2 elemente/ piesa de legatura

Fora de tractiune max.: 4 kg/ modul kg
 Dimensiune (L x l x H): 455 x 130 x 148 mm
 Material: plastic
 Finisaj: antracit fumuriu



Art. nr.	UM	Pret RON	per
103 360 840 •	buc	217,39	1 buc

Grupa produs 300 F59



Caseta de depozitare Roomy Papillon

Roomy este un accesoriu din seria Servetto si este compatibil cu rama Papillon.

Articolul include:

1 caseta de depozitare
 1 capac

Dimensiune (L x l x H): 700 x 480 x 163 mm
 Material: plastic
 Finisaj: antracit afumat



Art. nr.	UM	Pret RON	per
103 360 846 •	buc	611,07	1 buc

Grupa produs 300 F59



Caseta de ustensile Jolly Papillon

Tava despartitoare Jolly, stivuabila, din policarbonat lucios indestructibil. Poate fi folosita si impreuna cu barele pentru pantaloni care pot fi extensibile.

Articolul include:

1 caseta pentru ustensile

Dimensiune (L x l x H): 478 x 130 x 80 mm
 Material: plastic
 Finisaj: antracit fumuriu



Art. nr.	UM	Pret RON	per
103 360 844 •	buc	465,64	1 buc

Grupa produs 300 F59



Cos de rufe textil Papillon

Articolul consta dintr-un modul independent, detasabil si mobil in care se asaza lenjeria.

Articolul include:

1 cos de rufe textil

Dimensiune (L x l x H): 400 x 340 x 340 mm
 Forta de tractiune max.: 4 kg/ cos kg
 Material: textil
 Finisaj: culoare inchisa

Art. nr.	UM	Pret RON	per
103 360 842 •	buc	1.428,33	1 buc

Grupa produs 300 F59



Distanriere SERVETTO Papillon

Balamalele si/sau usile pot afecta usurinaa de miscare a produsului.
 In acest caz, se recomanda instalarea unuia sau a doua distanriere modulare.

Articolul include:

1 pereche (2 buc) distanriere

Dimensiune (L x l x H): 418 x 89,4 x 20 mm
 Material: plastic
 Finisaj: antracit

Art. nr.	UM	Pret RON	per
103 360 848 •	per	66,42	1 per

Grupa produs 300 F59



Compensatori SERVETTO Papillon plastic transparent

Bara frontala a cadrului extensibil este impartita in trei parti inegale. Pentru a compensa diferentele, compensatorul poate fi folosit pentru a aduce totul la aceeasi inaltime.

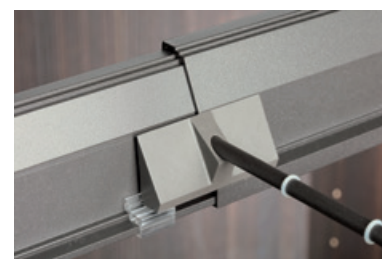
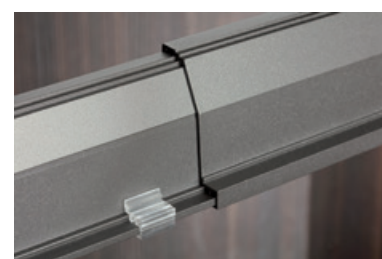
Articolul include:

Set de 10 bucati

Material: plastic

Art. nr.	Finisaj	UM	Pret RON	per
103 360 849 •	transparent	buc	37,78	1 buc

Grupa produs 300 F59





Suport cravate model D

- Cu piese de prindere
- Montare posibila pe stanga si pe dreapta
- 28 carlige

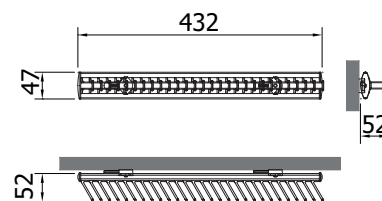
Articolul include:

Inclusiv material de prindere

Varianta: Fixa
Material: AluminIU/plastic

Art. nr.	Latime mm	Inaltime mm	Adancime mm	Finisaj	UM	Pret RON	per
103 381 621 •	432	48	52	argintiu/negru	buc	112,50	1 buc
103 381 626 •	430	48	52	argintiu/alb	buc	150,28	1 buc

Grupa produs 300 F59



Suport curele model P

- Cu placa de prindere premontata
- Montare posibila pe stanga si pe dreapta

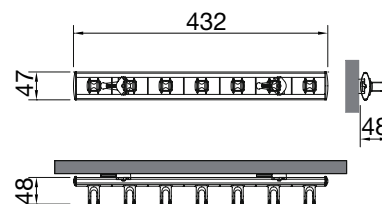
Articolul include:

Material de fixare

Varianta: rigid
Material: aluminIU/plastic
Finisaj: argintiu/negru

Art. nr.	Latime mm	Inaltime mm	Adancime mm	UM	Pret RON	per
103 381 632 •	430	48	52	buc	209,78	1 buc

Grupa produs 300 F59



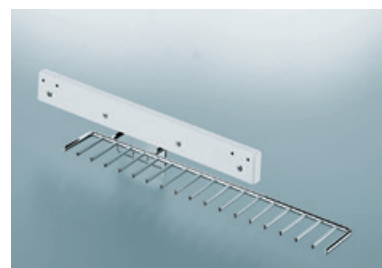
Suport culisant Karat

Montare posibila si pe stanga si pe dreapta.
17 suporturi cu suprafata anti-alunecare si acoperirea ghidajului argintie.

Material: otel
Finisaj: cromat lustruit

Art. nr.	Latime mm	Inaltime mm	Adancime mm	UM	Pret RON	per
103 382 664 •	130	90	540	buc	353,41	1 buc

Grupa produs 300 F59



Suport culisant de cravate si curele Ideal

Montare posibila si pe stanga si pe dreapta.
9 suporturi de cravate cu suprafata anti-alunecare, 5 carlige de curele, ghidaj, distantier si bloc de prindere din plastic argintiu.

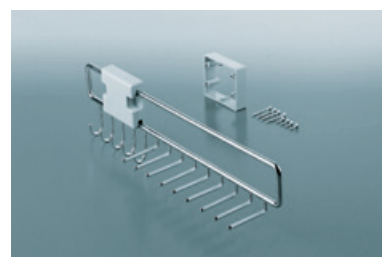
Nota:

Distantier (adancime 22 mm) pentru compensarea patrunderii usii.

Material: otel
Finisaj: cromat lustruit

Art. nr.	Latime mm	Inaltime mm	Adancime mm	UM	Pret RON	per
103 382 661 •	74	118	455	buc	221,26	1 buc

Grupa produs 300 F59





Suport culisant pantaloni Karat 10

Montare posibilă pe stânga și pe dreapta.
10 suporturi cu suprafață anti-alunecare.
Acoperirea ghidajului de culoare argintie.

Varianta: Rabatabil
Material: Oțel
Finisaj: Cromat lustruit

Art. nr.	Latime mm	Înălțime mm	Adâncime mm	UM	Pret RON	per
103 382 663 •	465	100	505	buc	724,13	1 buc

Grupa produs 300 F59



Suport pantaloni Lina

- Depozitare fără sifonare cu suportul complet nou
- Polita cu prindere dreaptă sau stângă pe laterala dulapului
- Suportul oferă posibilitatea suplimentară pentru depozitarea de curele, bijuterii

Articolul include:

- 1 polita
- 1 suport polita dreaptă
- 1 suport polita stângă
- 1 placă montaj perete
- 9 suporturi de pantaloni, material plastic

Material: Oțel
Finisaj: Antracit

Art. nr.	L x H x A mm	Adâncime montare min. mm	UM	Pret RON	per
103 370 518 •	440 x 162 x 516	530	buc	971,82	1 buc

Grupa produs 300 341



Suport culisant universal Pesolo

- Suportul culisant universal Pesolo isi indeplineste scopul atat cand este folosit pentru imbracaminte, cat si pentru bijuterii si accesorii.
- Cele doua tavi se pot scoate pentru a fi curatate.
- Sistemul se livreaza cu 10 carlige, care se clipseaza individual sub tavi.
- Sistemul se poate monta pe stanga si pe dreapta.

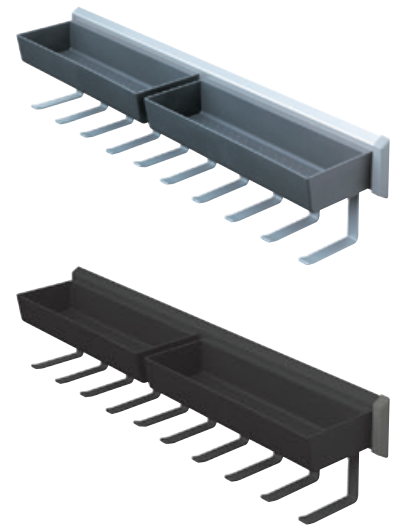
Articolul include:

2 tavi
10 carlige
2 distantiere (15 mm)

Material: metal/plastic

Art. nr.	Latime mm	Inaltime mm	Adancime mm	Finisaj	UM	Pret RON	per
103 369 785 •	108	115	465	antracit	buc	395,20	1 buc
103 371 330 •	108	115	465	argintiu	buc	302,49	1 buc

Grupa produs 300 341



Suport umerase Star

Pentru 7 umerase.

Varianta: rabatabil
Material: Otel
Finisaj: cromat lustruit

Art. nr.	Lungime mm	Placa pentru fixare ø mm	UM	Pret RON	per
103 382 668 •	295	60	buc	198,16	1 buc

Grupa produs 300 F59



Suport umerase model C

- cu culisor inelar din material plastic si capace de protectie pentru acces

Varianta: extensibile, cu posibilitate de insurubare

Art. nr.	Latime mm	Inaltime mm	Adancime mm	UM	Pret RON	per
103 381 330 •	23	40	305	buc	146,82	1 buc
103 381 331 •	23	40	355	buc	156,64	1 buc
103 381 332 •	23	40	405	buc	166,33	1 buc

Grupa produs 300 F59



Suport umerase extractibil model B

- Cu ghidaje din plastic pentru fixarea sub polita.

Art. nr.	Varianta	Latime mm	Inaltime mm	Adancime mm	UM	Pret RON	per
103 381 300	extractibil	40	60	250	buc	10,10	1 buc
103 381 301	extractibil	40	60	300	buc	10,93	1 buc
103 381 302	extractibil	40	60	350	buc	11,62	1 buc
103 381 303	culisant	40	60	400	buc	13,15	1 buc
103 381 304	extractibil	40	60	450	buc	13,98	1 buc
103 381 305	extractibil	40	60	500	buc	14,81	1 buc

Grupa produs 300 F59

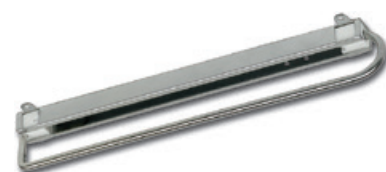


Suport culisant umerase SCH model D

Varianta: extensibil

Art. nr.	Latime mm	Inaltime mm	Adancime mm	UM	Pret RON	per
103 381 262	40	47	300	buc	62,13	1 buc
103 381 263	40	47	400	buc	65,31	1 buc
103 381 264	40	47	450	buc	66,14	1 buc

Grupa produs 300 F68



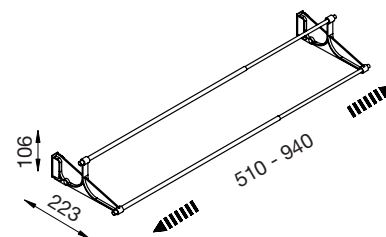
Suport pantofi TAC

- Pantofarul poate fi montat direct pe perete sau in dulapuri.

Varianta: Extractabil
 Latime montare min.: 510 mm
 Latime montare max.: 940 mm

Art. nr.	Material	Finisaj	UM	Pret RON	per
103 381 612	Aluminiu/plastic	Eloxat/negru	buc	80,40	1 buc

Grupa produs 300 F55



Pantofar

- pentru 1 pereche de pantofi

Latime: 130 mm
 Inaltime: 185 mm
 Adancime: 105 mm

Art. nr.	Material	Finisaj	UM	Pret RON	per
103 381 611	Sarma de otel	vopsit argintiu RAL 9006	buc	27,95	1 buc

Grupa produs 300 F55



Suport pantofi, extragere totala

- Pentru corpuri de baza sau dulapuri
- Montaj simplu pe peretele lateral.

Varianta: extragere totala
 Latime montare min.: 562 mm
 Latime montare max.: 568 mm
 Inaltime: 130 mm
 Adancime: 525 mm

Art. nr.	Capacitate portanta kg	Material	Finisaj	UM	Pret RON	per
103 381 617 •	25	plastic	antracit	buc	781,28	1 buc

Grupa produs 300 341



Distantier pentru suport pantofi, extragere totala

- Potrivit pentru gauri de 32 mm

L x H x A: 15 x 30 x 75 mm
 Finisaj: antracit

Art. nr.	Material	UM	Pret RON	per
103 369 786 •	otel	buc	11,62	1 buc

Grupa produs 300 341



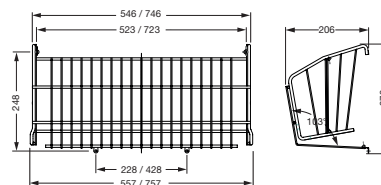
Suport rabatabil pantofi

Nota:
 Pentru insurubare, sunt necesare 4 suruburi cu cap rotund de 4 mm.

Varianta: cu ocheti de insurubare
 Material: sarma de otel

Art. nr.	Latime corp mobilier mm	Latime mm	Finisaj	UM	Pret RON	per
103 378 585 •	600	557	acoperire material plastic argintiu RAL 9006	buc	111,39	1 buc
103 378 586 •	800	757	acoperire material plastic argintiu RAL 9006	buc	153,73	1 buc

Grupa produs 300 340



Suport incaltaminte cu ochet de insurubare

Nota:

Pentru insurubare, sunt necesare 4 suruburi cu cap rotund de 4 mm.

Art. nr.	L x H x A mm	Material	UM	Pret RON	per
103 394 575 •	497 x 206 x 180	otel argintiu RAL 9006	buc	125,23	1 buc
103 398 335 •	732 x 240 x 333	otel argintiu RAL 9006	buc	226,25	1 buc
103 398 336 •	932 x 240 x 333	otel argintiu RAL 9006	buc	251,43	1 buc

Grupa produs 300 340



Suport tip gratar pentru pantofi

- Montaj cu clipsuri de gratar de pantofi (se comanda separat)
- Pentru grosime corp 16 mm

Inaltime:

40 mm

Material:

sarma de otel

Finisaj:

acoperire material plastic argintiu RAL 9006

Art. nr.	Latime mm	Adancime mm	UM	Pret RON	per
103 378 590 •	309	280	buc	69,33	1 buc
103 378 596 •	359	280	buc	77,35	1 buc
103 398 441 •	359	260	buc	92,16	1 buc
103 378 591 •	409	280	buc	75,14	1 buc
103 378 594 •	459	280	buc	80,26	1 buc
103 398 442 •	459	260	buc	97,97	1 buc
103 378 595 •	559	280	buc	88,70	1 buc
103 378 592 •	659	280	buc	93,68	1 buc
103 378 597 •	759	280	buc	105,72	1 buc
103 398 443 •	759	260	buc	119,97	1 buc
103 378 593 •	859	280	buc	104,89	1 buc
103 398 444 •	959	260	buc	157,89	1 buc

Grupa produs 300 340



Clips fix suport pantofi tip gratar

- pentru fixarea grilajelor de separare pentru pantofi

Art. nr.	Varianta	Material	Finisaj	UM	Pret RON	per
103 378 599 •	cep dibluri \varnothing 5 mm	plastic	argintiu	buc	94,93	100 buc

Grupa produs 300 340



Feronele basculanta pantofar

- Cu montare universala pentru ambele parti

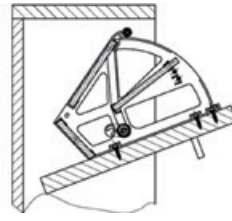
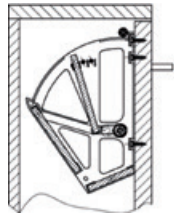
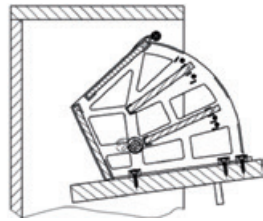
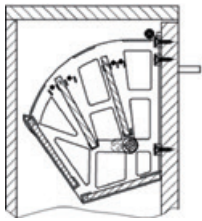
Nota:

Lungimea compartimentelor necesare = corp interior - 32 mm.

Inaltime de montare min.: 350 mm

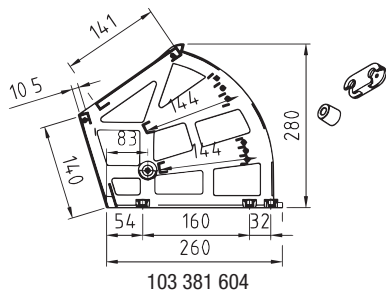
Art. nr.	Varianta	Adancime montare min.	Material	Finisaj	UM	Pret RON	per
103 381 603	• pentru 2 compartimente	200	plastic	alb RAL 9010	set	51,34	1 set
103 381 604	• pentru 3 compartimente	250	plastic	alb (RAL 9010)	set	61,44	1 set

Grupa produs 300 F55

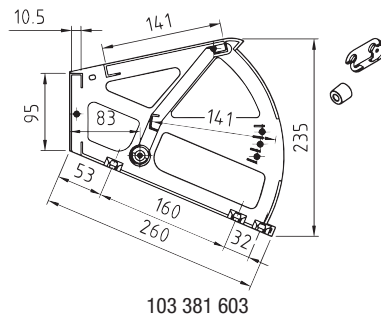


103 381 604

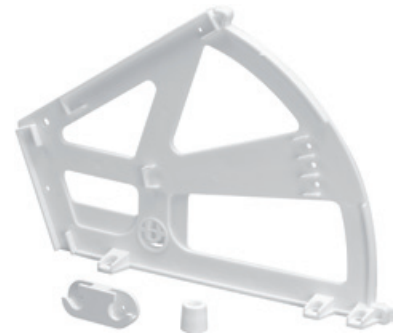
103 381 603



103 381 604



103 381 603



103 381 603



103 381 604

SIM
AUS
ROM

Bara de haine Nano

Lungime: 3000 mm
Dimensiune: 25 x 10 mm

Art. nr.	Material	Finisaj	UM	Pret RON	per
103 324 300 •	inox	periat	mm	135,19	1000 mm
103 324 343 •	aluminiu	negru eloxat	mm	181,83	1000 mm

Grupa produs 300 F55

SIM
AUS
ROM

Capat bara de haine Nano

Indicatie:

potrivit pentru bara haine Art.Nr. 103 324 390, 391
Surub necesar M6

Latime: 10 mm
Inaltime: 75 mm
Adancime: 20 mm

Art. nr.	Material	Finisaj	UM	Pret RON	per
103 324 393 •	alama	inox	buc	110,70	1 buc
103 324 345 •	alama	negru	buc	90,91	1 buc

Grupa produs 300 F55

SIM
AUS
ROM

Cuier haine Nano

- Potrivit pentru teava de otel superior 25 x 10 mm.

Latime: 5 mm
Inaltime: 54 mm
Adancime: 15 mm

Art. nr.	Material	Finisaj	UM	Pret RON	per
103 324 424 •	Inox	Periat	buc	47,19	1 buc
103 324 347 •	inox	Negru	buc	44,70	1 buc

Grupa produs 300 F55



Suport median bara de haine Nano

Indicatie:

potrivit pentru bara haine Art.Nr. 103 324 390, 391
Surub necesar M6

Latime: 10 mm
Inaltime: 75 mm
Adancime: 20 mm

Art. nr.	Material	Finisaj	UM	Pret RON	per
103 324 344 •	alama	negru	buc	90,91	1 buc
103 324 392 •	alama	inox	buc	101,71	1 buc

Grupa produs 300 F55



Capat bara de haine Nano, montaj perete

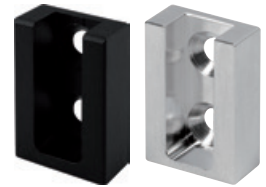
Indicatie:

potrivit pentru bara haine Art.Nr. 103 324 390, 391
Suruburi necesare 4 mm

Inaltime: 30 mm

Art. nr.	Latime mm	Adancime mm	Material	Finisaj	UM	Pret RON	per
103 324 346 •	10	20	alama	negru	buc	53,14	1 buc
103 324 394 •	20	10	alama	inox	buc	79,84	1 buc

Grupa produs 300 F55



Bara haine Kulm

Dimensiune: 15 x 15 mm
Material: otel
Finisaj: negru pasivat

Art. nr.	Lungime mm	UM	Pret RON	per
103 379 796 •	1000	buc	117,07	1 buc
103 379 796 •	1500	buc	178,78	1 buc
103 379 796 •	1900	buc	235,79	1 buc

Grupa produs 300 F29



Suport bara haine Kulm

- fixare de sus cu surub M6

Articolul include: material de fixare

Latime: 21 mm
Adancime: 15 mm
Material: otel
Finisaj: negru pasivat

Art. nr.	Tip montaj	Inaltime mm	UM	Pret RON	per
103 379 796 •	fixare sus	75	buc	119,56	1 buc
103 379 796 •	fixare laterala	23	buc	84,55	1 buc

Grupa produs 300 F29





Bara haine Spezial Oval

Dimensiune: 30 x 15 mm

Material: otel

Art. nr.	Lungime mm	Grosime material mm	Finisaj	UM	Pret RON	per
103 385 036 •	3000	1.2	cromat	mm	25,74	1000 mm
103 385 046 •	3000	0.8	cromat	mm	17,30	1000 mm
103 385 049 •	2000	0.8	cromat	buc	35,84	1 buc
103 385 050 •	1000	0.8	cromat	buc	19,65	1 buc
103 385 053 •	2000	1.2	cromat	buc	51,48	1 buc
103 385 054 •	1000	1.2	cromat	buc	34,32	1 buc
103 386 576 •	3000	0.8	vopsit negru	mm	39,87	1000 mm
103 386 577 •	3000	1.2	vopsit negru	mm	53,14	1000 mm
103 397 380 •	3000	0.8	cromat lucios	buc	41,52	1 buc

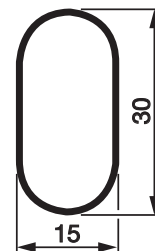
Grupa produs 300



Cromat



Negru

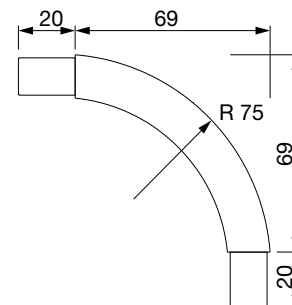


Cot 90° bara haine Spezial Oval

Potrivit pentru bara haine Spezial Oval (numai grosime material 0,7 mm).

Art. nr.	Material	Finisaj	UM	Pret RON	per
103 385 546 •	Otel	cromat	buc	60,33	1 buc

Grupa produs 300 F60

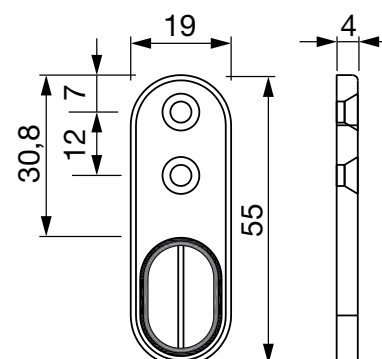


Bara haine telescopica Oval

Dimensiune: 22 x 15 mm

Art. nr.	Varianta lungime mm	Material	Finisaj	UM	Pret RON	per
103 385 080 •	400-600	otel	cromat	buc	35,01	1 buc
103 385 079 •	600-900	otel	cromat	buc	45,39	1 buc
103 385 078 •	900-1100	otel	cromat	buc	55,21	1 buc

Grupa produs 300 F60



Suport bara haine oval 1

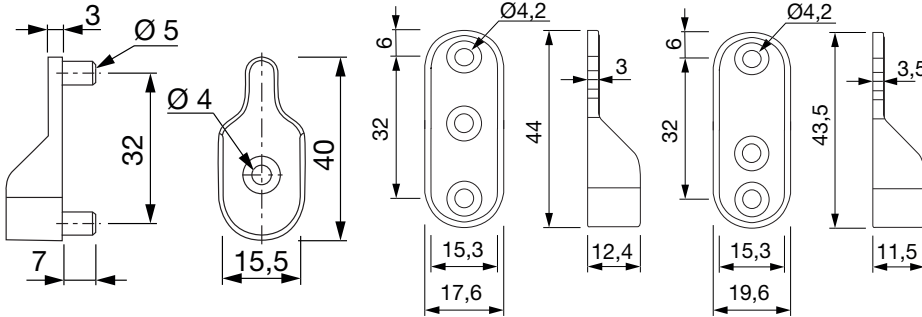
Aplicatie: bara ovala haine 30 x 15 mm

Art. nr.	Varianta	Material	Finisaj	UM	Pret RON	per
103 385 584	2 suporturi sprijin	zinc	nichelat	buc	1,94	1 buc
103 385 566	3 orificii suruburi	zinc	nichelat	buc	1,38	1 buc
103 386 578	3 orificii suruburi	zinc	negru	buc	2,50	1 buc

Grupa produs 300 F60



103 385 566

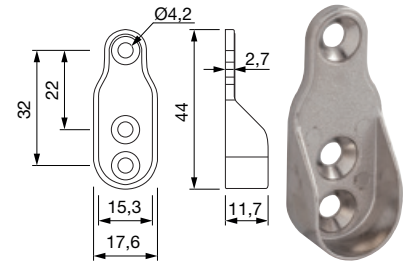


Suport bara haine Oval 1.1

Aplicatie: Bara haine ovala 30 x 15 mm
Varianta: 3 orificii pentru suruburi

Art. nr.	Material	Finisaj	UM	Pret RON	per
103 337 010	zinc	nichelat	buc	1,25	1 buc

Grupa produs 300



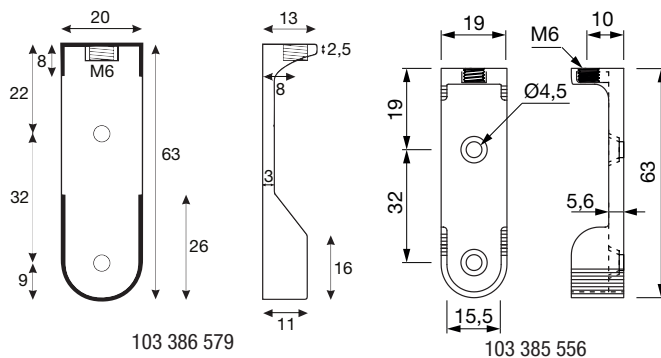
Suport bara haine Oval 6

Montaj sub polita cu suruburi speciale M 6 x 25 sau M 6 x 30.

Aplicatie: bara haine ovala 30 x 15 mm
Varianta: fara surub

Art. nr.	Material	Finisaj	UM	Pret RON	per
103 385 556	zinc	nichelat	buc	269,97	100 buc
103 386 579	zinc	negru	buc	3,61	1 buc

Grupa produs 300 F60



103 386 579

103 385 556

Suport bara haine Oval 7

Montaj sub polita.

Aplicatie: bara haine ovala 30 x 15 mm
Posibilitate de reglare: Inaltime reglabila de 85-110 mm

Art. nr.	Varianta	Material	Finisaj	UM	Pret RON	per
103 385 266	inchis	zamac	cromat	buc	22,56	1 buc
103 385 263	deschis	zamac	cromat	buc	21,86	1 buc

Grupa produs 300 F60



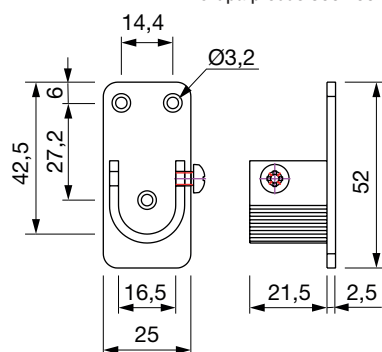
Suport bara haine Oval 8

cu surub de fixare pentru bara

Aplicatie: bara haine ovala 30 x 15 mm

Art. nr.	Material	Finisaj	UM	Pret RON	per
103 385 256	zamac	Cromat	buc	12,04	1 buc

Grupa produs 300 F60



Surub special fixare suport bara haine Oval 4/5/6

Material: otel

Art. nr.	Aplicatie	Varianta	Finisaj	UM	Pret RON	per
103 337 068	suport bara ovala haine 4,5 si 6	M 6 x 14 mm	nichelat	buc	45,53	100 buc
103 385 569	suport bara ovala haine 4,5 si 6	M 6 x 20 mm	nichelat	buc	52,03	100 buc
103 385 557	suport bara ovala haine 3, 4,5 si 6	M 6 x 25 mm	zincat	buc	35,70	100 buc
103 385 558	suport bara ovala haine 3, 4,5 si 6	M 6 x 30 mm	zincat	buc	40,82	100 buc

Grupa produs 300 F60



Carlig HO1

Aplicatie: bara haine ovala 30 x 15 mm
 Inaltime: 88 mm
 Latime: 10 mm

Art. nr.	Material	Finisaj	UM	Pret RON	per
103 385 268 •	zamac	cromat	buc	24,49	1 buc

Grupa produs 300 F60



Carlig Spezial

Aplicatie: bara haine ovala 30 x 15 mm
 Inaltime: 88 mm
 Latime: 70 mm

Art. nr.	Material	Finisaj	UM	Pret RON	per
103 385 271 •	zamac	cromat	buc	26,71	1 buc

Grupa produs 300 F60



Carlig 1a

Aplicatie: bara haine oval 30x15
 Inaltime: 60 mm
 Latime: 23 mm

Art. nr.	Material	Finisaj	UM	Pret RON	per
103 385 567 •	plastic	alb	buc	309,41	100 buc

Grupa produs 300 F60





Bara haine SR

Ø: 25 mm
Grosime material: 1 mm

Art. nr.	Lungime mm	Material	Finisaj	UM	Pret RON	per
103 385 040 •	3000	otel	cromat	mm	22,69	1000 mm
103 385 066 •	2000	otel	cromat	buc	45,25	1 buc
103 385 067 •	1000	otel	cromat	buc	29,61	1 buc
103 385 062 •	2000	otel	cromat mat	buc	58,67	1 buc
103 385 063 •	1000	otel	cromat mat	buc	31,83	1 buc
103 385 035 •	3000	otel	vopsit negru	mm	44,69	1000 mm

Grupa produs 300 F60



Bara haine SK

Lungime: 3000 mm
Grosime material: 1 mm
Material: otel
Finisaj: alb

Art. nr.	Ø mm	UM	Pret RON	per
103 385 043 •	19	mm	22,35	1000 mm
103 385 041 •	25	mm	27,40	1000 mm

Grupa produs 300 F60



Suport bara haine Alexander

- Montaj sub suportul compartimentului cu placa de montaj mascata
- Lungimea tevii = dimensiunea distantei + 20 mm
- Distanța între orificii = dimensiunea distantei + 11 mm

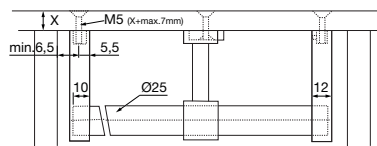
Indicatie:

BARA potrivita SR - Ø 25 mm, culoare aluminiu.

Latime: 40 mm
Inaltime: 80 mm
Adancime: 12 mm

Art. nr.	Aplicatie	Material	Finisaj	UM	Pret RON	per
103 385 595 •	bara pentru dulap Ø 25 mm	Zamac	aluminiu	per	190,96	1 per

Grupa produs 300 F60



Suport intermediar Alexander/Pressto

- Optional pentru sprijinul median pentru suportul de bara de haine Alexander si Pressto.

Latime: 22 mm
Inaltime: 75 mm
Adancime: 30 mm

Art. nr.	Aplicatie	Material	Finisaj	UM	Pret RON	per
103 385 596 •	bara pentru dulap Ø 25 mm	Zamac	aluminiu	buc	113,61	1 buc

Grupa produs 300 F60



Suport bara haine Pressto

- Montare intre fesele laterale
- Lungimea tubului = dimensiunea interna - 28 mm

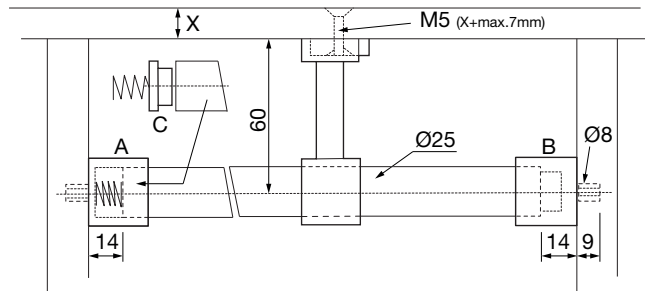
Articolul include:

Racord stanga (**partea A**), racord dreapta (**partea B**), piesa de presiune (**partea C**)
Instructiuni de asamblare



Art. nr.	Aplicatie	Material	Finisaj	UM	Pret RON	per
103 385 597 •	tub de dulap Ø 25 mm	zamac	culoare aluminiu	set	110,70	1 set

Grupa produs 300 F60



Bara de haine rotunda

Indicatie: profilul de protectie de alunecare potrivit art. nr. 103 385 009 si 011 se comanda separat!

Ø: 25 mm
Grosime material: 2 mm
Material: aluminiu
Finisaj: Eloxat argintiu



Art. nr.	Lungime mm	UM	Pret RON	per
103 385 098 •	3050	mm	79,01	1000 mm

Grupa produs 300 F55

Suport pentru bara de haine rotunda

Montare sub etajera cu cate 4 suruburi de mobila M4 pe pereche.

Nota: potrivit pentru bara de haine rotunda art. nr. 103 385 008 si 010.

Latime: 38 mm
Inaltime: 82 mm
Adancime: 7 mm

Art. nr.	Material	Finisaj	UM	Pret RON	per
103 385 004 •	aluminiu	argintiu	per	252,54	1 per

Grupa produs 300 F55



Innentiefe = 5 mm

Suport median pentru bara de haine rotunda

Optional pentru suportul de mijloc al barei de haine.
Montaj sub etajera cu 2 suruburi M4.

Nota: potrivit pentru bara de haine rotunda art. nr. 103 385 008 si 010.

Latime: 38 mm
Inaltime: 82 mm
Adancime: 7 mm

Art. nr.	Material	Finisaj	UM	Pret RON	per
103 385 005	aluminiu	argintiu	buc	121,22	1 buc

Grupa produs 300 F55



Protectie anti-alunecare pentru bara haine rotunda

Indicatie: potrivita pentru bara de haine rotunda art. nr. 103 385 008 si 010.

Material: plastic
Finisaj: gri

Art. nr.	Lungime mm	UM	Pret RON	per
103 385 099	3000	mm	6,23	1000 mm

Grupa produs 300 F55



SIM
AUS
ROM

Piesa mediana bara haine inox

Nota:

Piesa mediana pentru bara haine.

ø: 25 mm
Latime: 30 mm
Inaltime: 75 mm
Adancime: 10 mm
Filet: M 6
Aplicatie: bara haine ø 25 mm

Art. nr.	Denumire	Orificiu preluare mm	Material	Finisaj	UM	Pret RON	per
103 324 285	piesa mediana	ø 25	aluminiu	negru	buc	72,09	1 buc
103 324 286	piesa mediana	ø 25, adancime 7,5	aluminiu	negru	buc	84,96	1 buc
103 324 284	piesa de capat	ø 25, adancime 7,5	inox	periat	buc	127,58	1 buc
103 324 365	piesa mediana	ø 25	otel	periat	buc	118,17	1 buc

Grupa produs 300 F55



Suport bara haine rotunda 1

Art. nr.	Aplicatie	Material	Finisaj	UM	Pret RON	per
103 385 310	bara haine ø 19 mm	plastic	alb	buc	0,55	1 buc
103 385 320	bara haine ø 25 mm	plastic	alb	buc	0,69	1 buc

Grupa produs 300 F60



Suport bara haine Rund 2

- Montaj sub polita.

Posibilitate de reglare: inaltime reglabila de 80-108 mm
Aplicatie: bara haine ø 25 mm

Art. nr.	Varianta	Material	Finisaj	UM	Pret RON	per
103 385 261	inchis	zamac	cromat	buc	21,59	1 buc
103 385 260	inchis	zamac	auriu	buc	21,59	1 buc
103 386 634	inchis	zamac	negru	buc	21,59	1 buc
103 385 258	deschis	zamac	cromat	buc	20,48	1 buc
103 386 635	deschis	zamac	negru	buc	20,48	1 buc
103 385 257	deschis	zamac	auriu	buc	20,48	1 buc

Grupa produs 300 F60



Suport bara haine Rund 3

- cu surub de fixare pentru bara
- l x H x A: 43 x 37 x 18,5 mm

Nota:
Lungime bara = interior minus 8 mm

Aplicatie: Tub pentru dulap ø 25 mm

Art. nr.	Varianta	Material	Finisaj	UM	Pret RON	per
103 385 192	dreapta	alama	cromat	buc	70,16	1 buc
103 385 191	stanga	alama	cromat	buc	70,16	1 buc

Grupa produs 300 F60



Dreapta

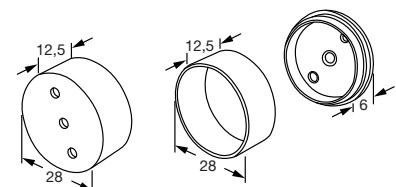
Suport perete interior din 3 piese WS3

Nota:
Lungime bara = interior minus 8 mm

Varianta: 3 piese
ø: 28 mm

Art. nr.	Aplicatie	Material	Finisaj	UM	Pret RON	per
103 385 241	bara haine ø 25 mm	alama	nichelat	set	15,64	1 set
103 385 242	bara haine ø 25 mm	alama	nichelat	pa	17,99	1 pa
103 385 243	bara haine ø 25 mm	alama	mat	set	42,76	1 set

Grupa produs 300 F60



Suport bara haine WS1

ø: 52 mm

Art. nr.	Aplicatie	Material	Finisaj	UM	Pret RON	per
103 385 250 •	bara haine ø 25 mm	zamac	auriu	buc	10,24	1 buc
103 385 251 •	bara haine ø 25 mm	zamac	cromat	buc	10,24	1 buc
103 385 195 •	bara haine ø 25 mm	alama	inox	buc	81,50	1 buc
103 385 034 •	bara haine ø 25 mm	otel	negru	buc	1,61	1 buc



Grupa produs 300 F60

Furca pentru umerase

Atasata la o bara, furca pentru umerase se foloseste la coborarea de umerase de la inaltime.

Prindere ø: 19 mm
 Varianta: turnat
 Material: aluminiu

Art. nr.	Lungime mm	Latime mm	UM	Pret RON	per
103 385 631 •	135	70	buc	161,38	1 buc



Grupa produs 300

Profil perete Standard Pecasa

- pentru fixarea pe perete
- montaj invizibil datorita profilului de acoperire

Nota:

Materialul de fixare nu este inclus si trebuie ales in functie de materialul peretelui.

Articolul include:

- 1 profil perete (lung. 2.200 mm) incl. 1 profil capac
- 10 cleme fixare cablu
- 2 capace (sus/jos)
- 3 placi distantier 1 mm
- 3 placi distantier 2 mm
- 3 placi distantier 3 mm

Material: aluminiu

Art. nr.	Lungime mm	Latime mm	Finisaj	UM	Pret RON	per
103 369 734 •	2200	56	alb	buc	792,76	1 buc
103 370 710 •	2200	56	eloxat negru-marro	buc	713,61	1 buc

Grupa produs 300 341



Canal cablu integrat in profilul de perete

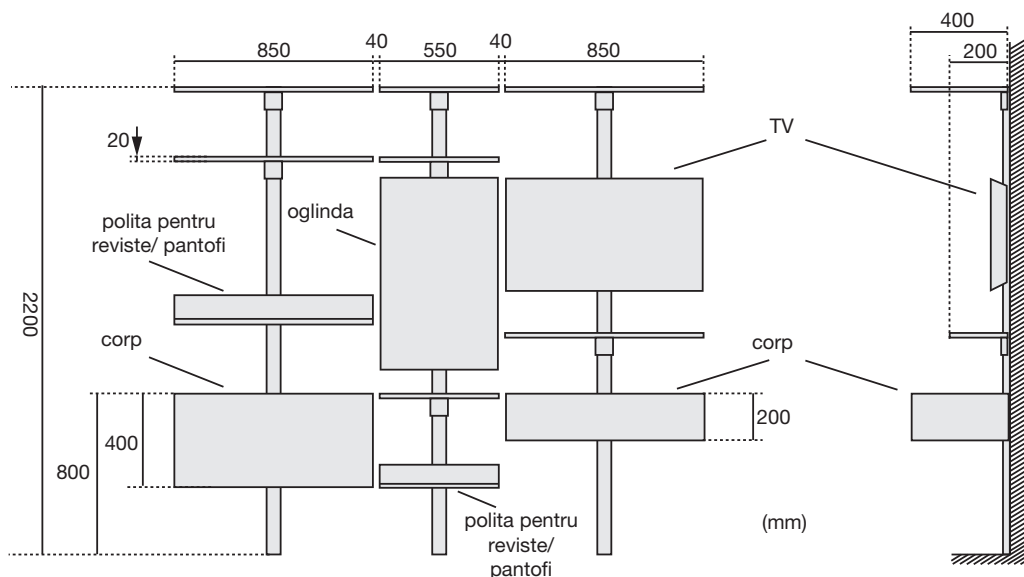
Profil de acoperire Pecasa Standard pentru profilul de perete

Pentru acoperirea laterala a cablurilor in canalul de cabluri.

Articolul include: 2 bucati.

Art. nr.	Lungime mm	Latime mm	Material	Finisaj	UM	Pret RON	per
103 369 736 •	2200	7	silicon	gri	buc	257,80	1 buc
103 370 699 •	2200	7	silicon	negru	buc	231,92	1 buc

Grupa produs 300 341





Switzerland

Set suport polita sticla Pecasa

- Pentru lipirea pe rafturi de sticla - Dimensiunea maxima a rafturilor (L x P) 550-850 x 250-400 mm.
- Reglabil la infinit in inaltime
- Poate fi montat ulterior in orice moment

Articolul include:

- 1 suport polita incl. cleme
- 1 placa adaptor otel crom slefuita sus, vopsita jos; pentru lipire pe polita
- 2 capace (vertical si orizontal)

Material: tabla de otel vopsita electrostatic

Finisaj: alb, structura fina

Art. nr.	Adancime mm	Forta de tractiune max. kg	UM	Pret RON	per
103 369 713 •	204	30	buc	1.113,24	1 buc

Grupa produs 300 341



Switzerland

Suport polita sticla Pecasa

Pentru fixarea raftului de sticla pe suportul raftului.

Material: otel
Finisaj: argintiu

Art. nr.	L x H x A mm	UM	Pret RON	per
103 369 737 •	121 x 32 x 237	buc	150,83	1 buc

Grupa produs 300 341



Switzerland

Suport polita lemn Pecasa

- Pentru montajul de polite din lemn- marime polita max. (L x A) 550-850 x 250-400 mm
- Se poate regla in inaltime fara trepte
- Poate fi echipat ulterior

Articolul include:

- 1 suport polita incl. cleme
- 2 capace (vertical si orizontal)
- 2 suruburi

Material: tabla de otel vopsita electrostatic

Forta de tractiune: max. 30 kg

Art. nr.	Utilizare	Adancime mm	Finisaj	UM	Pret RON	per
103 369 714 •	polite din materiale pe baza de lemn	204	alb, structura fina	buc	878,69	1 buc
103 369 715 •	polite din lemn masiv	204	alb, structura fina	buc	1.122,79	1 buc
103 370 712 •	polite din materiale pe baza de lemn	204	negru, structura fina	set	790,55	1 set
103 370 713 •	polite din lemn masiv	204	negru, structura fina	set	1.010,71	1 set

Grupa produs 300 341



103 370 712

103 370 713

Suport mobilier Pecasa

- Pentru corpuri de mobilier
- Pentru fixarea ascunsa a unui corp - (L x H x A) 550-850 x 200-400 x 250-400 mm
- Inclusiv reglarea inclinarii
- Se poate regla in inaltime fara trepte
- Poate fi echipat ulterior

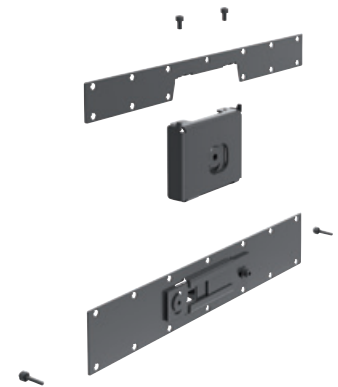
Articolul include:

- 1 clema
- 2 suporturi mobilier (sus si jos)
- 2 suruburi

Material: tabla din otel vopsita electrostatic
Finisaj: negru structura fina

Art. nr.	Fora de tractiune max. kg	UM	Pret RON	per
103 370 714 •	40	set	1.170,25	1 set

Grupa produs 300 341



Bara haine Pecasa

- Suport polita cu bara de haine integrata
- Poate fi insurubat pe un raft din lemn
- Compatibil cu umerasele uzuale
- Se poate regla in inaltime fara trepte
- Poate fi reglat ulterior

Nota:

Bara de haine se poate taia la dimensiune (2 capete detasabile!)

Articolul include:

- 1 suport polita inclusiv clema cu bara de haine integrata
- 2 capace (vertical si orizontal)
- 2 suruburi

Material: tabla din otel vopsita electrostatic
Adancime: 308 mm

Art. nr.	Varianta	Fora de tractiune max. kg	Finisaj	UM	Pret RON	per
103 369 720 •	polita (LxA) 550x250 mm	28	alb, structura fina	buc	1.354,99	1 buc
103 369 721 •	polita (LxA) 850x250 mm	34	alb, structura fina	buc	1.367,72	1 buc
103 370 723 •	polita (LxA) 550x250 mm	28	negru, structura fina	set	1.354,99	1 set
103 370 724 •	polita (LxA) 850x250 mm	34	negru, structura fina	set	1.367,72	1 set

Grupa produs 300 341



Cuier Pecasa

- Pentru prindere pe polita
- La politele din lemn: insurubare (din spate)
- La politele din sticla/metal: lipire (de sus)
- cu carlige fixe

Inclusiv benzi dublu adezive pentru prinderea pe polita din sticla/metal.

Material: tabla de otel vopsita electrostatic
Fora de tractiune: 6 kg/carlig

Art. nr.	Varianta	Latime mm	Finisaj	UM	Pret RON	per
103 369 722 •	2 carlige	144	alb, structura fina	buc	127,72	1 buc
103 369 723 •	3 carlige	216	alb, structura fina	buc	133,26	1 buc
103 370 726 •	2 carlige	144	negru, structura fina	buc	127,72	1 buc
103 370 730 •	3 carlige	216	negru, structura fina	buc	133,26	1 buc

Grupa produs 300 341



Suport pantaloni Pecasa set

- Pentru insurubarea pe polita din lemn (adancime min. 250 mm)

Material: tabla de otel vopsita electrostatic

Art. nr.	Varianta	Latime mm	Fora de tractiune max. kg	Finisaj	UM	Pret RON	per
103 369 724 •	12 umerase	500	22	alb, structura fina	buc	942,76	1 buc
103 369 725 •	18 umerase	800	34	alb, structura fina	buc	1.284,83	1 buc
103 370 731 •	12 umerase	500	22	negru, structura fina	buc	942,76	1 buc
103 370 732 •	18 umerase	800	34	negru, structura fina	buc	1.284,83	1 buc

Grupa produs 300 341



Polita reviste/pantofi Pecasa

- Se poate monta cu inclinarea in sus sau in jos (inclinarea in jos: pentru reviste si pantofi, inclinarea in sus: pentru pantofi)
- Suport integrat invisibil in polita
- Se poate regla in inaltime fara trepte
- Poate fi echipat ulterior

Articolul include:

- 1 polita cu clema integrata
- 1 capac

Material: tabla de otel vopsita electrostatic
Fora de tractiune: max. 8 kg

Art. nr.	L x H x A mm	Finisaj	UM	Pret RON	per
103 369 748 •	550 x 130 x 318	alb	buc	841,47	1 buc
103 369 749 •	850 x 130 x 318	alb	buc	893,09	1 buc
103 370 783 •	550 x 130 x 318	negru, structura fina	buc	841,47	1 buc
103 370 784 •	850 x 130 x 318	negru, structura fina	buc	893,09	1 buc

Grupa produs 300 341

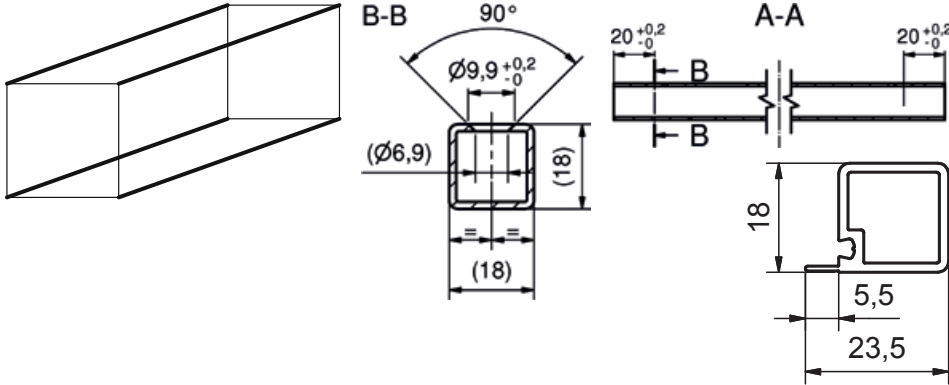


Profil Smartcube cu suport polita orizontal

Varianta: sus/jos
Material: aluminiu

Art. nr.	Utilizare	Lungime mm	Dimensiune mm	Finisaj	UM	Pret RON	per
103 340 260 •	placa 16 mm	5000	23,5 x 18	inox	buc	218,36	1 buc
103 340 256 •	placa 16 mm	5000	23,5 x 18	negru	buc	209,78	1 buc

Grupa produs F71

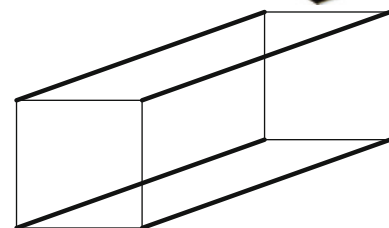
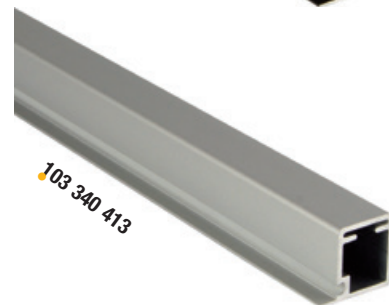
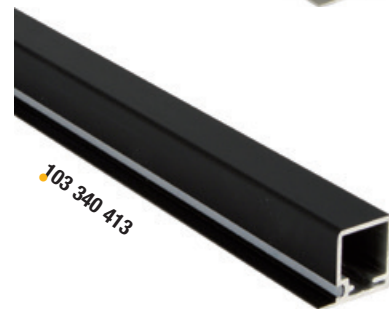
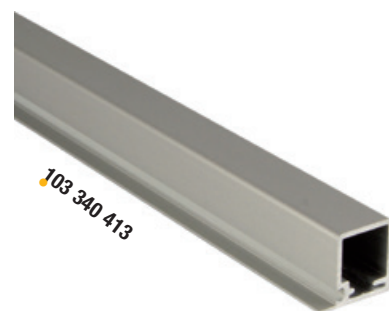
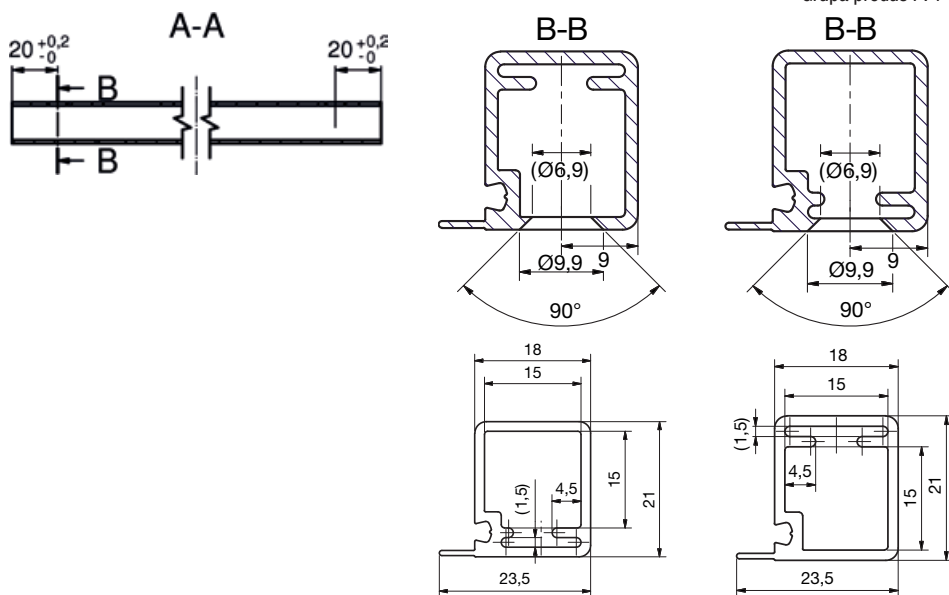


Profil Smartcube cu suport polita orizontala 19 mm

Utilizare: placa 19 mm
Material: aluminiu

Art. nr.	Varianta	Lungime mm	Dimensiune mm	Finisaj	UM	Pret RON	per
103 340 413	inferior	5000	23,5 x 21	efect inox	buc	254,34	1 buc
103 340 416	inferior	5000	23,5 x 21	negru	buc	254,34	1 buc
103 340 412	superior	5000	23,5 x 21	efect inox	buc	251,43	1 buc
103 340 415	superior	5000	23,5 x 21	negru	buc	251,43	1 buc

Grupa produs F71



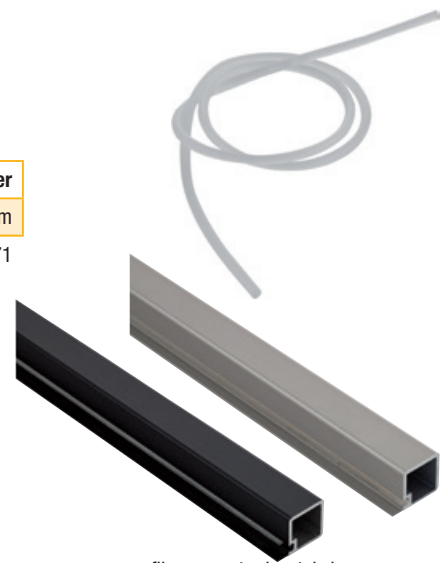
Garnitura snur rotund Smartcube

Pentru introducere in profilul cu suport orizontal

Grosime: 3 mm
Material: silicon
Finisaj: transparent

Art. nr.	Varianta	UM	Pret RON	per
103 385 025	Taiere la dimensiune	mm	6,92	1000 mm

Grupa produs F71



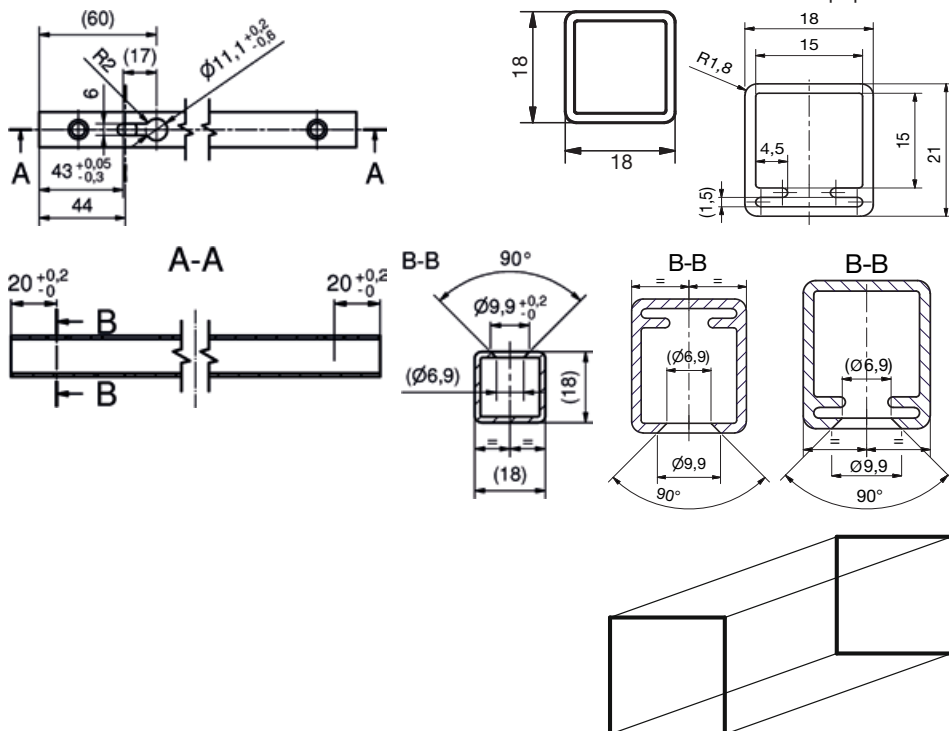
profil cu suport orizontal si snur

Profil Smartcube-Smartframe fara polita

Lungime: 5000 mm
Material: aluminiu

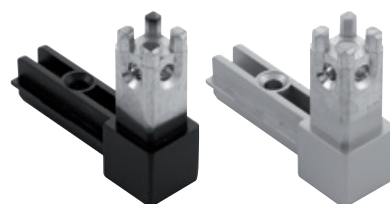
Art. nr.	Utilizare	Dimensiune mm	Finisaj	UM	Pret RON	per
103 340 261	placa Smartcube 16 mm/ profil Smartframe vertical si orizontal, Placa Smartcube 19 mm vertical	18 x 18	efect inox	buc	202,03	1 buc
103 340 257	placa Smartcube 16 mm/ profil Smartframe vertical si orizontal, placa Smartcube 19 mm vertical	18 x 18	negru	buc	187,92	1 buc
103 340 411	Smartcube placa 19 mm orizontal	18 x 21	efect inox	buc	238,70	1 buc
103 340 414	Smartcube placa 19 mm orizontal	18 x 21	negru	buc	238,70	1 buc

Grupa produs F71

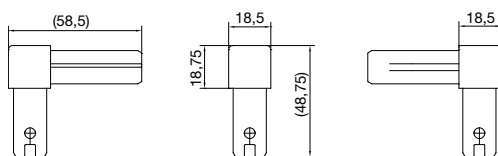


Coltar Smartcube-Smartframe 2s

Art. nr.	Material	Finisaj	UM	Pret RON	per
103 385 107 •	zinc turnat sub presiune	inox	buc	62,68	1 buc
103 385 031 •	zinc turnat sub presiune	negru	buc	59,50	1 buc



Grupa produs F71

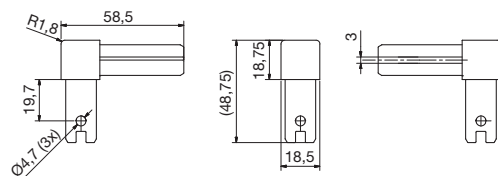


Coltar Smartcube 2s cu picior reglabil

Art. nr.	Material	Finisaj	UM	Pret RON	per
103 386 441 •	zinc turnat sub presiune	inox	buc	77,35	1 buc
103 386 440 •	zinc turnat sub presiune	negru	buc	77,35	1 buc



Grupa produs F71

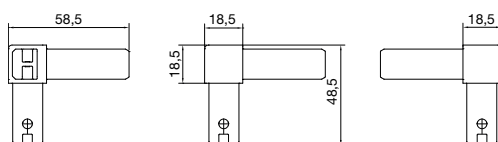


Coltar Smartcube 3s

Art. nr.	Material	Finisaj	UM	Pret RON	per
103 385 105 •	zinc turnat sub presiune	inox	buc	63,38	1 buc
103 385 024 •	zinc turnat sub presiune	negru	buc	59,64	1 buc



Grupa produs F71

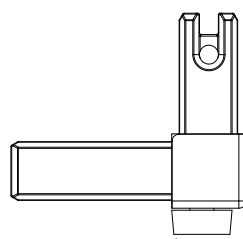


Coltar Smartcube 3s cu picior reglabil

Art. nr.	Material	Finisaj	UM	Pret RON	per
103 385 108 •	zinc turnat sub presiune	inox	buc	78,32	1 buc
103 385 032 •	zinc turnat sub presiune	negru	buc	78,32	1 buc



Grupa produs F71

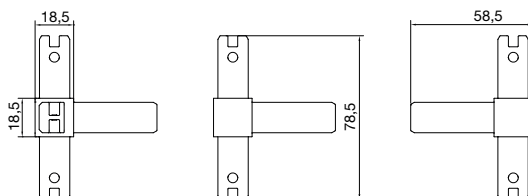


* picior rotit pana la limita, max. 0,1 Nm.

Coltar Smartcube 4s

Art. nr.	Material	Finisaj	UM	Pret RON	per
103 385 106	zinc turnat sub presiune	inox	buc	70,30	1 buc
103 385 026	zinc turnat sub presiune	negru	buc	64,76	1 buc

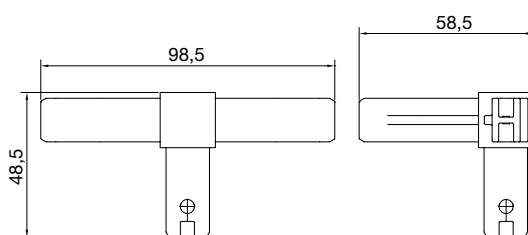
Grupa produs F71



Coltar Smartcube 4sh

Art. nr.	Material	Finisaj	UM	Pret RON	per
103 385 109	zinc turnat sub presiune	inox	buc	72,23	1 buc
103 385 033	zinc turnat sub presiune	negru	buc	72,23	1 buc

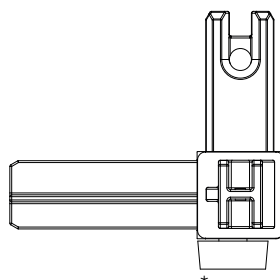
Grupa produs F71



Coltar Smartcube 4sh cu picior reglabil

Art. nr.	Material	Finisaj	UM	Pret RON	per
103 385 013	zinc turnat sub presiune	inox	buc	79,29	1 buc
103 385 012	zinc turnat sub presiune	negru	buc	79,29	1 buc

Grupa produs F71



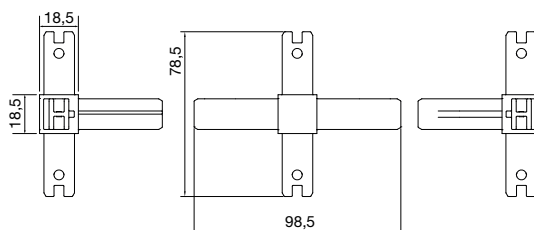
* picior rotit pana la limita, max. 0,1 Nm.



Coltar Smartcube 5s

Art. nr.	Material	Finisaj	UM	Pret RON	per
103 386 051 •	zinc turnat sub presiune	inox	buc	90,50	1 buc
103 386 050 •	zinc turnat sub presiune	negru	buc	90,50	1 buc

Grupa produs F71



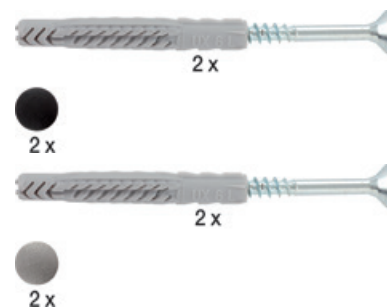
Set accesorii Smartcube

Articolul include:

- 2 buc. suruburi Spax 5 x 60 mm
- 2 buc. dibluri 6 x 50 mm
- 2 buc. capace 13,5 x 6,4 mm finisaj inox resp. negre
- 24 buc. suruburi igropate M5 x 15 mm

Art. nr.	Utilizare	UM	Pret RON	per
103 340 231 •	Smartcube negru	buc	43,59	1 buc
103 340 264 •	Smartcube inox	buc	62,55	1 buc

Grupa produs F71



Set accesorii Smartframe

Articolul include:

- 4 buc. suruburi Spax 5 x 60 mm
- 4 buc. dibluri 6 x 50 mm
- 4 buc. capace 13,5 x 6,4 mm finisaj inox resp. negre
- 8 buc. suport baza nichelate
- 8 buc. suruburi Spax 3,5 x 16 mm
- 8 buc. suruburi cap bombat 3,5 x 13 mm
- 16 buc. capace 3 x 5,5 mm finisaj aluminiu RAL 9006 resp. negre

Art. nr.	Utilizare	UM	Pret RON	per
103 340 203 •	Smartframe negru	buc	91,74	1 buc
103 340 204 •	Smartframe inox	buc	91,74	1 buc

Grupa produs F71





SCHÜCO | ALU COMPETENCE
design & solutions

Set cabluri Smartcube pentru tensionare modul de tavan

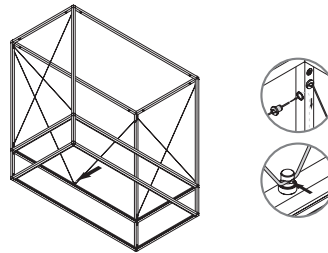
Articolul include :

- 4 cabluri metalice, fiecare cu 2 suportii mobili premontati, lungime 1200 mm
- 1 cablu metalic cu 2 suportii mobili monti si un suport cablu mobil

Utilizare: modul de tavan

Art. nr.	Denumire	UM	Pret RON	per
103 340 198 •	Set cabluri pentru tensionare	set	342,76	1 set

Grupa produs F71



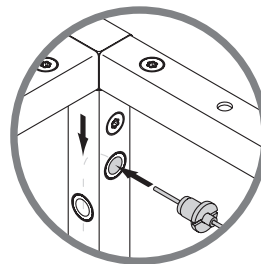
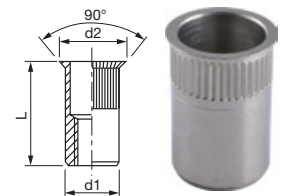
SCHÜCO | ALU COMPETENCE
design & solutions

Manson pentru nit Smartcube la modulul pentru tavan

Utilizare: modul pentru tavane
Material: inox

Art. nr.	Pentru ø	d1 mm	L mm	d2 mm	UM	Pret RON	per
103 340 197 •	M8	11	14.5	12	buc	29,06	1 buc

Grupa produs F71



SCHÜCO | ALU COMPETENCE
design & solutions

Capac pentru modul de tavan Smartcube

Dimensiuni: 13,5 x 6,4 mm

Art. nr.	Utilizare	Material	Finisaj	UM	Pret RON	per
103 340 189 •	modul de tavan	plastic	efect inox	buc	6,92	1 buc
103 340 196 •	modul tavan	plastic	negru	buc	6,92	1 buc

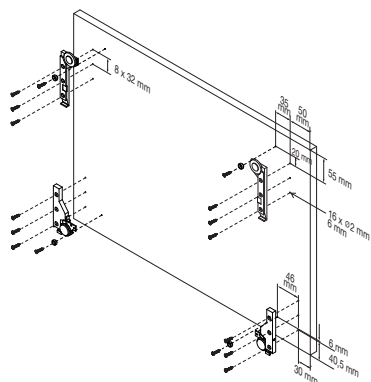
Grupa produs F71



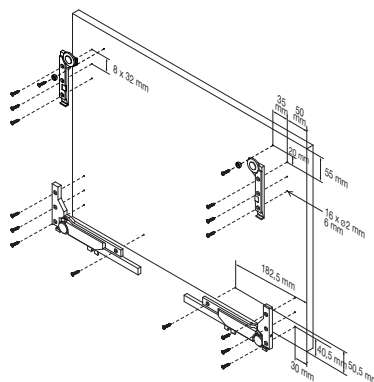
Usa glisanta Smartcube

Profile Smartcube cu sine de glisare (sus si jos) pentru feronerie de usi glisante SlideLine M.

- Latimea usii = latime polita max. /2
- Inaltimea usii = inaltime raft



Usa glisanta neamortizata



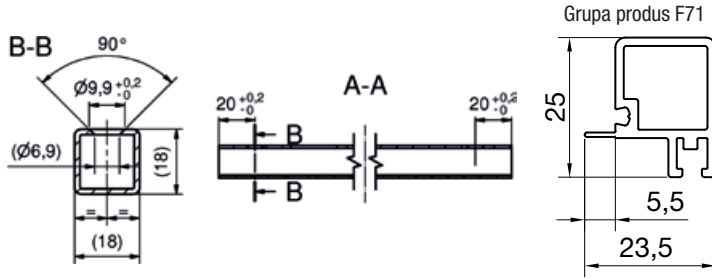
Usa glisanta amortizata



Profil Smartcube superior cu sina glisare

Utilizare: placa 16 mm
Dimensiune: 23,5 x 25 mm
Material: aluminiu

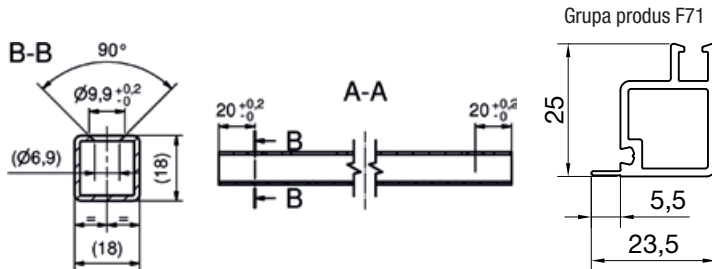
Art. nr.	Lungime mm	Finisaj	UM	Pret RON	per
103 340 187 •	5000	efect inox	mm	52,44	1000 mm
103 340 185 •	5000	negru	mm	52,44	1000 mm



Profil Smartcube inferior cu sina glisare

Utilizare: placa 16 mm
Dimensiune: 23,5 x 25 mm
Material: aluminiu

Art. nr.	Lungime mm	Serviciu	Finisaj	UM	Pret RON	per
103 340 188 •	5000	Debitare dimensiune contra cost	inox	mm	51,06	1000 mm
103 340 186 •	5000	Debitare dimensiune contra cost	negru	mm	51,06	1000 mm





Profil de perete Easy 10008

- Pentru montarea orizontala a sinei perete Easy pe perete.

Material: otel
 Capacitate portanta: 300 kg
 Lungime: 2032 mm

Art. nr.	Inaltime mm	Adancime mm	Finisaj	UM	Pret RON	per
103 341 721 •	48	16	alb (similar RAL 9003)	buc	179,61	1 buc
103 341 723 •	48	16	gri RAL 9006	buc	179,61	1 buc

Grupa produs 300 350



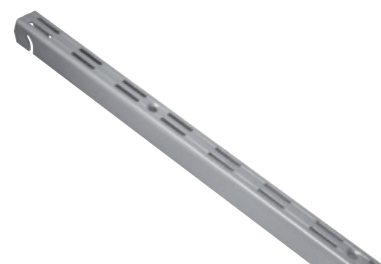
Sina perete Easy 10007

- Poate fi agatat pe suportul sina perete Easy.
- Sina de perete poate fi agatata pe suportul sina perete la orice distanta.
- Fixare orizontala si verticala.
- Poate fi combinat cu toate suporturile si accesoriile Element System.

Material: otel
 Latime: 25 mm

Art. nr.	Lungime mm	Adancime mm	Finisaj	UM	Pret RON	per
103 341 724 •	1200	23	alb (similar RAL 9003)	buc	75,55	1 buc
103 341 725 •	2000	23	alb (similar RAL 9003)	buc	120,25	1 buc
103 341 726 •	1200	23	gri RAL 9006	buc	75,55	1 buc
103 341 727 •	2000	23	gri RAL 9006	buc	120,25	1 buc

Grupa produs 300 350



Sina perete Classic dubla 10001

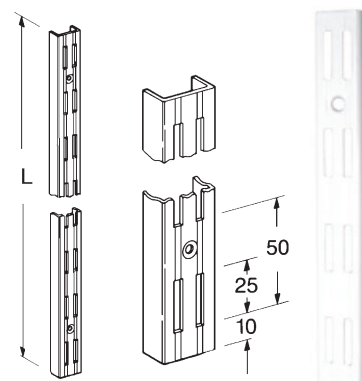
- Perforare pe doua randuri, dist. gauri 50 mm (raster)
- Sinele de perete cu rand dublu permit ca rafturile si cosurile sa fie agatate unul langa altul la acelasi nivel.

Disponibil numai in perechi.

Material: otel
 Latime: 25 mm
 Adancime: 12 mm

Art. nr.	Lungime mm	Finisaj	UM	Pret RON	per
103 341 750 •	500	argintiu RAL 9006	per	33,07	1 per
103 341 751 •	1000	argintiu RAL 9006	per	55,35	1 per
103 341 752 •	1500	argintiu RAL 9006	per	74,17	1 per
103 341 753 •	2000	argintiu RAL 9006	per	94,51	1 per
103 341 761 •	1000	alb (similar RAL 9003)	per	53,83	1 per
103 341 766 •	1500	alb (similar RAL 9003)	per	71,82	1 per
103 341 771 •	2000	alb (similar RAL 9003)	per	92,71	1 per
103 341 749 •	500	alb (similar RAL 9003)	per	32,24	1 per

Grupa produs 300 350



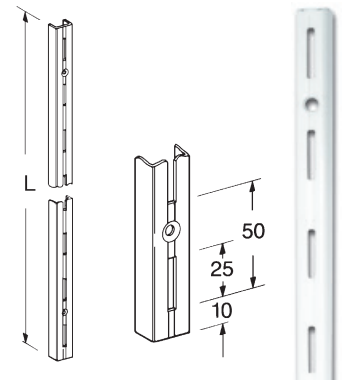
Sina perete 10000

- Un rand de gauri
- Distanta gauri 50 mm (rastru 50)

Material: oțel
Latime: 25 mm
Adancime: 12 mm

Art. nr.	Lungime mm	Finisaj	UM	Pret RON	per
103 341 691 •	500	alb (similar RAL 9003)	per	23,66	1 per
103 341 701 •	1000	alb (similar RAL 9003)	per	41,10	1 per
103 341 706 •	1500	alb (similar RAL 9003)	per	55,77	1 per
103 341 711 •	2000	alb (similar RAL 9003)	per	71,82	1 per
103 341 715 •	2500	alb (similar RAL 9003)	per	142,39	1 per
103 341 702 •	1000	alb (similar RAL 9003)	per	42,48	1 per
103 341 694 •	500	argintiu RAL 9006	per	24,22	1 per
103 341 712 •	2000	argintiu RAL 9006	per	74,86	1 per
103 341 716 •	2500	argintiu RAL 9006	per	142,39	1 per
103 341 707 •	1500	argintiu RAL 9006	per	57,84	1 per

Grupa produs 300 350

**Consola simpla 10005**

- cu 2 fante

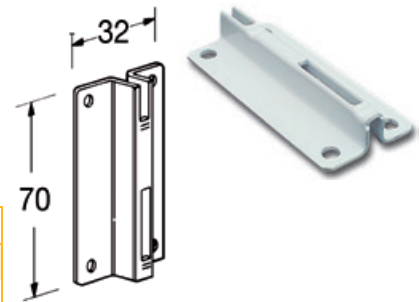
Articolul include:

Card SB complet cu 2 sisteme de prindere individuale, suruburi si dibluri

Material: oțel
Lungime: 70 mm

Art. nr.	Latime mm	Finisaj	UM	Pret RON	per
103 338 221 •	34	alb (similar RAL 9003)	pa	48,85	1 pa
103 338 223 •	32	argintiu RAL 9006	pa	48,85	1 pa

Grupa produs 300 350

**Suruburi si dibluri 11602, set, pentru sina perete****Articolul include:**

18 suruburi 4,5 x 60 mm, dibluri 4,5 x 6 mm

Art. nr.	Finisaj	UM	Pret RON	per
104 493 781 •	zincat / plastic	pa	20,89	1 pa

Grupa produs 400

**Suport 10100**

Material: oțel
Capacitate portanta: 55 kg

Art. nr.	Varianta	Lungime mm	Finisaj	UM	Pret RON	per
103 338 170 •	2 carlige	100	alb (similar RAL 9003)	buc	7,47	1 buc
103 338 177 •	3 carlige	600	alb (similar RAL 9003)	buc	32,38	1 buc
103 338 190 •	2 carlige	100	argintiu RAL 9006	buc	7,47	1 buc
103 338 197 •	3 carlige	600	argintiu RAL 9006	buc	32,38	1 buc

Grupa produs 300 350





Suport PRO 10105

- Suport de siguranta cu carlig si dispozitiv de siguranta pentru dezlegare.

Material: otel
Capacitate portanta: 60 kg

Art. nr.	Varianta	Lungime mm	Finisaj	UM	Pret RON	per
103 338 172 •	2 carlige	200	alb (similar RAL 9003)	buc	5,95	1 buc
103 338 173 •	2 carlige	250	alb (similar RAL 9003)	buc	7,47	1 buc
103 338 174 •	2 carlige	300	alb (similar RAL 9003)	buc	8,16	1 buc
103 338 178 •	2 carlige	350	alb (similar RAL 9003)	buc	9,41	1 buc
103 338 175 •	2 carlige	400	alb (similar RAL 9003)	buc	10,79	1 buc
103 338 176 •	3 carlige	500	alb (similar RAL 9003)	buc	22,69	1 buc
103 338 171 •	2 carlige	150	alb (similar RAL 9003)	buc	5,26	1 buc
103 356 302 •	2 carlige	350	argintiu (RAL 9006)	buc	10,10	1 buc
103 338 196 •	3 carlige	500	argintiu (RAL 9006)	buc	23,11	1 buc
103 356 301 •	2 carlige	300	argintiu (RAL 9006)	buc	8,44	1 buc
103 338 191 •	2 carlige	150	argintiu (RAL 9006)	buc	5,81	1 buc
103 356 300 •	2 carlige	200	argintiu (RAL 9006)	buc	5,95	1 buc
103 338 195 •	2 carlige	400	argintiu (RAL 9006)	buc	10,93	1 buc
103 338 193 •	2 carlige	250	argintiu (RAL 9006)	buc	7,47	1 buc

Grupa produs 300 350



Piesa atasabila

- pentru baze de lemn
- utilizare pentru baze de sticla in combinatie cu ventuza de PVC 11605
- utilizare pentru suport PRO, suport 10100 si suport de Design 10102.

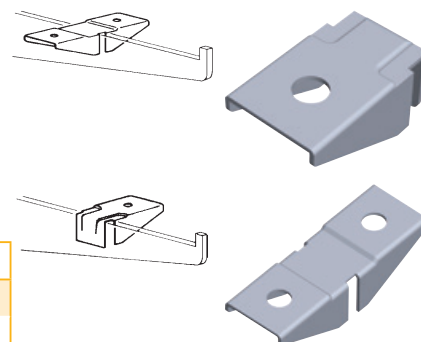
Articolul include:

12 piese atasabile pe suport SB

Material: inox

Art. nr.	Tip	Varianta	UM	Pret RON	per
103 338 291 •	11604	unilateral	pa	30,30	1 pa
103 338 245 •	11612	pe ambele parti	pa	35,42	1 pa

Grupa produs 300 350



Suport U 10201

- pentru podele din lemn

Material: otel

Art. nr.	Lungime mm	Capacitate portanta kg	Finisaj	UM	Pret RON	per
103 341 850 •	170	50	alb	buc	10,10	1 buc
103 341 851 •	220	50	alb	buc	13,70	1 buc
103 341 852 •	270	50	alb	buc	14,94	1 buc
103 341 853 •	370	50	alb	buc	19,51	1 buc
103 341 854 •	470	50	alb	buc	27,95	1 buc
103 341 856 •	220	50	argintiu	buc	14,25	1 buc
103 341 858 •	370	50	argintiu	buc	20,48	1 buc
103 341 859 •	470	50	argintiu	buc	29,34	1 buc
103 341 855 •	170	50	argintiu (RAL 9006)	buc	10,38	1 buc

Grupa produs 300 350



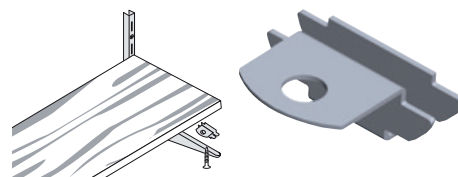
Suport 11603 pentru portant U 10201

- Pentru raft din lemn

Articolul include:

12 suporturi cu clips

Material: otel



Art. nr.	Varianta	Finisaj	UM	Pret RON	per
103 341 860 •	pe o singura fata	nichelat	pa	22,83	1 pa

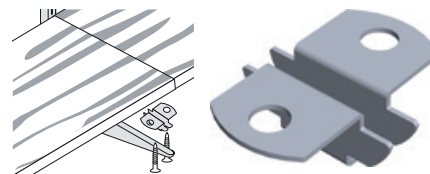
Grupa produs 300 350

Prindere 11611 pentru suport U 10201

- Pentru raft din lemn
- Pentru raft din sticla combinat cu ventuza din PVC 11605.

Articolul include: 12 suporturi clip-on pe un carton SB.

Material: inox



Art. nr.	Varianta	UM	Pret RON	per
103 341 861 •	pe ambele parti	pa	27,40	1 pa

Grupa produs 300 350

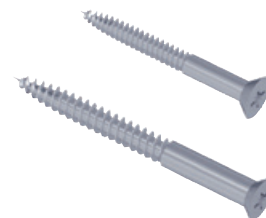
Set suruburi pentru suport U 11602

- Pentru fixarea rafturilor din lemn pe un suport in forma de U.

Articolul include: 20 buc suruburi de 3,5 x 30 mm si de 3,5 x 47 mm.

Art. nr.	UM	Pret RON	per
104 493 782 •	pa	20,48	1 pa

Grupa produs 400

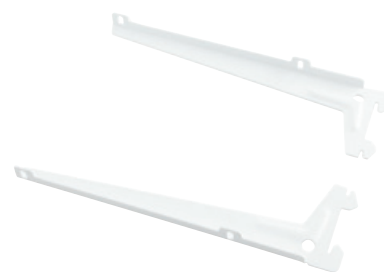
**Suport tip vinclu 10300**

- Cu gauri pentru insurubare in pardoseli de lemn sau pentru prinderea de ventuze PVC 11605 la utilizarea de polite de sticla

Material: otel

Art. nr.	Lungime mm	Capacitate portanta kg	Finisaj	UM	Pret RON	per
103 338 317 •	180	55	alb (similar RAL 9003)	per	21,73	1 per
103 338 319 •	230	55	alb (similar RAL 9003)	per	23,66	1 per
103 338 240 •	280	55	alb (similar RAL 9003)	per	25,88	1 per
103 338 321 •	330	55	alb (similar RAL 9003)	per	32,24	1 per
103 338 323 •	380	55	alb (similar RAL 9003)	per	35,56	1 per
103 338 344 •	380	55	argintiu RAL 9006	per	36,81	1 per
103 338 340 •	180	55	argintiu RAL 9006	per	22,28	1 per
103 338 341 •	230	55	argintiu RAL 9006	per	24,22	1 per
103 338 342 •	280	55	argintiu RAL 9006	per	26,01	1 per
103 338 343 •	330	55	argintiu RAL 9006	per	33,07	1 per

Grupa produs 300 350





Ventuza PVC 11605

- Suport antiderapant al rafturilor din sticla.
- Potrivit pentru suportul de colt 10300 la suportul tip 11603, 11604 si 11612.



Articolul include: 20 buc SB-Karte.

ø: 13,5 mm
Material: PVC

Art. nr.	Finisaj	UM	Pret RON	per
103 341 618 •	transparent	pa	67,94	1 pa

Grupa produs 300 350



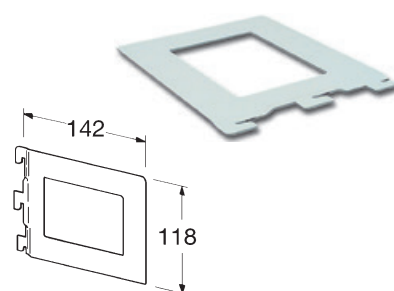
Suport carte 10801

- Se monteaza rapid si usor prin agatarea in sina de perete.

Material: otel

Art. nr.	Inaltime mm	Adancime mm	Finisaj	UM	Pret RON	per
103 341 615 •	118	142	alb (similar cu RAL 9003)	buc	13,56	1 buc

Grupa produs 300 350



Cos sarma 10705

- Poate fi montat in sinele de perete cu un singur rand sau cu doua randuri 10000/10001 si in sina de suspendare Easy 10007.

Material: otel

Art. nr.	Latime mm	Inaltime mm	Adancime mm	Finisaj	UM	Pret RON	per
103 338 204 •	800	120	350	alb (similar RAL 9003)	buc	222,65	1 buc

Grupa produs 300 350



Polita otel 10700

Potrivit pentru suportul PRO 10105 (250, 350 mm) si pentru suportul Design 10102 (250, 350 mm).

Articolul include: 1 pachet = 2 polite fara suport

Material: otel
Capacitate portanta: 30 kg

Art. nr.	Latime mm	Adancime mm	Finisaj	UM	Pret RON	per
103 338 200 •	800	250	alb (similar RAL 9003)	pa	179,06	1 pa
103 338 202 •	800	350	alb (similar RAL 9003)	pa	259,60	1 pa

Grupa produs 300 350



VS ADD DOOR

Sistemul de rafturi suspendate VS ADD® Door ofera o solutie practica de depozitare care poate fi instalata cu usurinta in orice spatiu neutilizat din gospodarie: intr-un dulap, pe interiorul usii dulapului sau pe orice perete din camera. VS ADD® Door poate fi adaptat si extins n cativa pasi simpli.

- Montare usoara
- Pentru bucatarii, bai si camere
- Spatiu suplimentar de depozitare
- Elementele pot fi reglate cu ușurinta in inaltime



Profil suport VS ADD DOOR

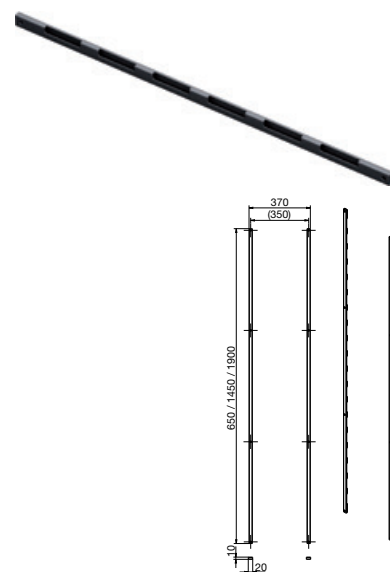
Aceste profile se fixeaza pe interiorul frontului de corp, in interiorul corpului pe peretele lateral sau de perete. De acestea se agata cosurile VS ADD DOOR.

Articolul include: 2 buc. profile

Latime: 20 mm
 Adancime: 10 mm
 Tip montaj: suruburi
 Material: otel
 Finisaj: gri lava

Art. nr.	Lungime mm	UM	Pret RON	per
103 342 040	650	per	194,28	1 per
103 342 041	1450	per	424,96	1 per
103 342 042	1900	per	539,26	1 per

Grupa produs 300 340

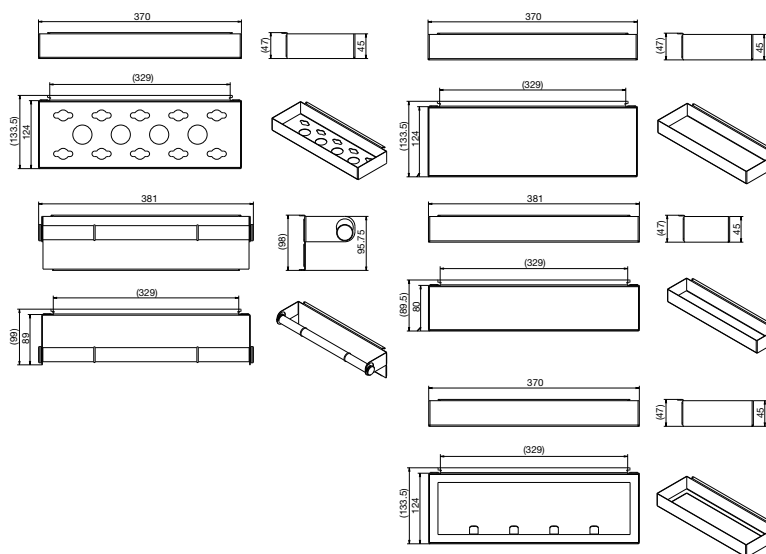


Support de usa VS ADD DOOR

Tip montaj: suspendare
 Material: otel
 Finisaj: gri lava

Art. nr.	Tip	Latime mm	Inaltime mm	Adancime mm	UM	Pret RON	per
103 342 043	tavita mica	370	47	80	buc	162,59	1 buc
103 342 044	tavita mare	370	47	124	buc	178,23	1 buc
103 342 045	suport ustensile	370	47	124	buc	212,96	1 buc
103 342 046	suport prosoape	370	47	124	buc	207,15	1 buc
103 342 047	suport rola de bucatarie	381	81	99	buc	576,48	1 buc

Grupa produs 300 340



Sistem rafturi de depozitare Sesam Libell

- Sistem de rafturi multifunctional
- Se monteaza pe dreapta sau pe stanga pe peretele lateral cu numai 4 suruburi
- Tavi reglabile in inaltime cu sistemul de blocare
- Fundul inchis a tavilor impiedica rasturnarea sticlelor sau trecerea ustensilelor
- Fundul si lateralele tavilor sunt magnetice

Articolul include:

1 sistem de rafturi
3 tavi
2 carlige
1 suport de furtun

Latime: 351 mm
Inaltime: 752 mm
Adancime: 230/365 mm
Material: otel
Finisaj: antracit



Art. nr.	Adancime montare min. mm	Latime corp min. mm	UM	Pret RON	per
103 370 497 •	430	400	set	722,60	1 set

Grupa produs 300 341



Raft suspendat PEKA Sesam Mini Libell

- Depozitare ideala pentru ustensile mici cu politele inalte, inchise
- Se poate utiliza si pentru alimente, provizii sau condimente
- Politele se pot regla in inaltime
- Carlig reglabil individual
- Montaj simplu cu 4 suruburi pe interiorul corpului sau interiorul usii

Indicatie:

Adecvat ca o completare pentru sistemul de depozitare Sesam Libell

Articolul include:

1 sistem de rafturi
2 tavi suspendate
2 carlige

Material: otel
Finisaj: antracit



Art. nr.	Latime mm	Inaltime mm	Adancime mm	UM	Pret RON	per
103 370 626 •	278	434	121	buc	560,98	1 buc

Grupa produs 300 341

Set suport matura Libell

Folositi 2 suruburi pentru a fixa suportul pentru mături de o piesa de mobilier, pe usa interioara a unui dulap sau pe un perete si pozitionati carligele.

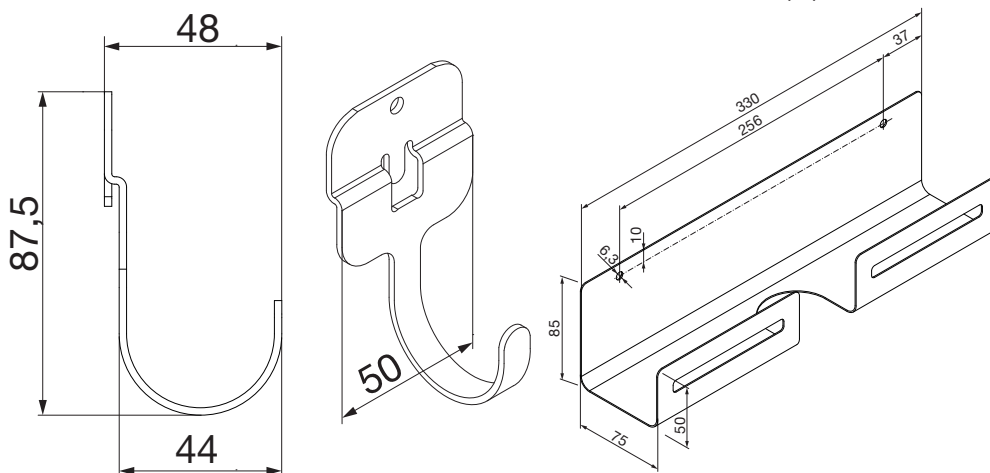
Articolul include:

- 1 suport matura
- 2 carlige
- 1 material de fixare

Material: otel

Art. nr.	Latime mm	Inaltime mm	Adancime mm	Finisaj	UM	Pret RON	per
103 369 699 •	330	85	75	alb	buc	102,81	1 buc
103 370 641 •	330	85	75	antracit	buc	96,17	1 buc

Grupa produs 300 341



Profil polita perete sticla Fritz

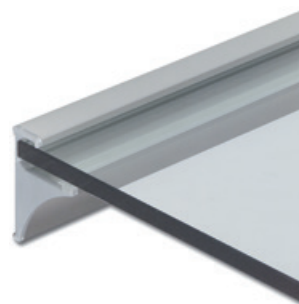
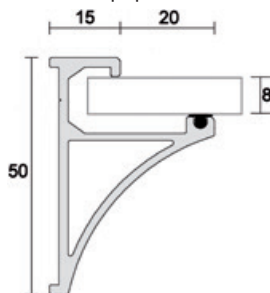
- pentru polite din sticla

Nota: Capacitate de incarcare (cu distributie uniforma): adancimea suportului 300 mm = 50 kg/m; adancimea suportului 400 mm = 32 kg/m.

Grosime sticla: 8 mm
Material: aluminiu

Art. nr.	Lungime mm	Inaltime mm	Finisaj	UM	Pret RON	per
103 342 836 •	3000	50	argintiu	buc	461,49	1 buc

Grupa produs 300 F58

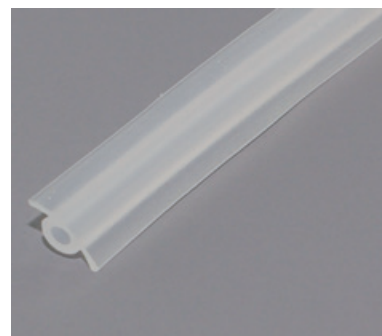
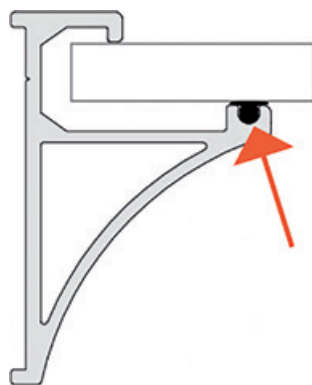


Profil de insertie Fritz

Material: plastic

Art. nr.	Lungime mm	Finisaj	UM	Pret RON	per
103 342 837 •	3000	transparent	buc	27,26	1 buc

Grupa produs 300 F58



Piesa de capat Fritz

Articolul include:

1 pereche = 1 dreapta si 1 stanga

Material: plastic

Art. nr.	Inaltime mm	Finisaj	UM	Pret RON	per
103 342 838 •	50	argintiu	per	50,37	1 per

Grupa produs 300 F58



alustyle**Sistem de dressing Loft Solo**

Spatiile sunt diferite.

Sistemul de dressing Loft Solo se poate utiliza optim in foarte multe aplicatii datorita flexibilitatii sale.

Prin adaptoare potrivite se pot folosii accesorii ca liftul de haine JUNIOR si diferite extrageri.

Pe acestea le puteti gasi in catalogul de feronerie pentru mobilier.





alustyle

Piesa fixare traverse sistem dressing Loft Solo

Lungime traversa: 225 mm

Articolul include:

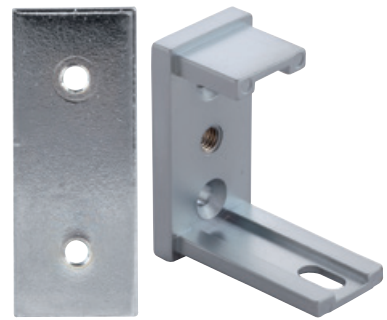
Traversa, material pentru montaj si placa de insurubare pentru traversa

Lungime: 45 mm

Latime: 22 mm

Art. nr.	Material	Finisaj	UM	Pret RON	per
103 385 204 •	zamac	eloxat mat	buc	125,09	1 buc

Grupa produs 300 F59



alustyle

Piesa fixare tavan mansarda sistem dressing Loft Solo

Articolul include:

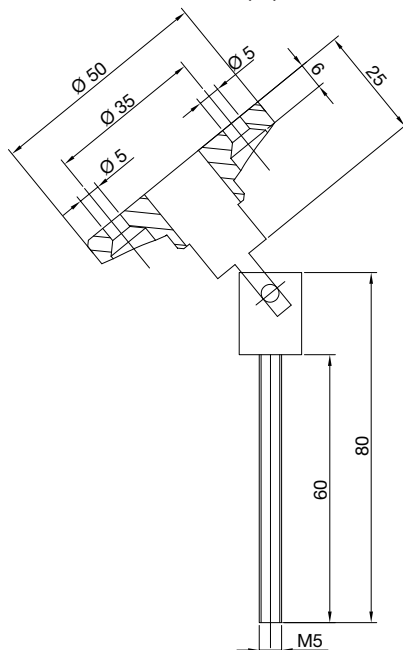
Material pentru montaj

ø: 50 mm

Lungime totala: 110 mm

Art. nr.	Material	Finisaj	UM	Pret RON	per
103 385 290 •	aluminiu	eloxat mat	buc	428,55	1 buc

Grupa produs 300 F59





Support polita lemn/sticla sistem dressing Loft Solo

Indicatie:

Capacitate portanta max. 20 kg pe set

Articolul include:

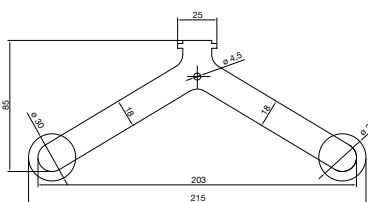
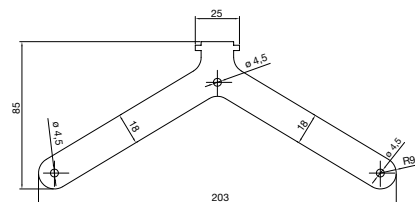
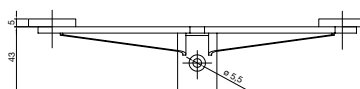
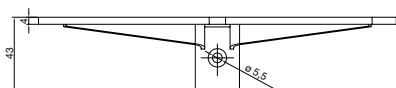
Material pentru montaj

Latime: 203 mm
 Inaltime: 43 mm
 Adancime: 85 mm
 Varianta: pentru etajere din lemn



Art. nr.	Material	Finisaj	UM	Pret RON	per
103 385 291 •	zamac	eloxat natur	per	150,83	1 per

Grupa produs 300 F59



Support polita lemn sistem dressing Loft Solo

- pentru polite din lemn

Indicatie:

Este necesat un set de 2 buc. pe polita
 Capacitate portanta max. 20 kg pe set

Articolul include:

Material pentru montaj

Latime: 250 mm
 Inaltime: 30 mm
 Adancime: 20 mm



Art. nr.	Varianta	Material	Finisaj	UM	Pret RON	per
103 385 293 •	inclinare 10°, 30° si 50°	zamac	eloxat natur	per	338,89	1 per
103 385 299 •	fix	zamac	eloxat natur	per	208,81	1 per

Grupa produs 300 F59



Support oval bara haine sistem dressing Loft Solo

- pentru profil aluminiu Loft Solo
- Pentru bare de haine 30 x 15 mm

Articolul include:

Material pentru montaj

Latime: 30 mm
 Inaltime: 33 mm
 Adancime: 14 mm



Art. nr.	Material	Finisaj	UM	Pret RON	per
103 385 294 •	zamac	eloxat natur	per	87,32	1 per

Grupa produs 300 F59

alustyle

Adaptor sistem dressing Loft Solo lift haine Junior

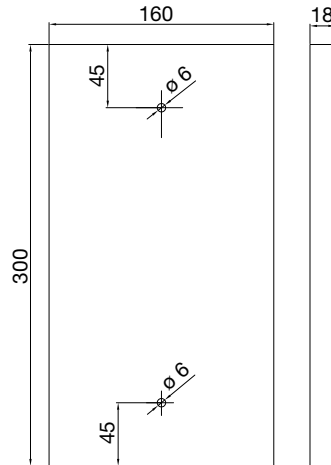
- Pentru prinderea suportilor de lift de haine Junior

Articolul include:

Material pentru montaj

Art. nr.	Material	Finisaj	UM	Pret RON	per
103 385 295 •	lemn	argintiu	per	274,96	1 per

Grupa produs 300 F59



alustyle

Set prindere sistem dressing Loft Solo pentru extrageri

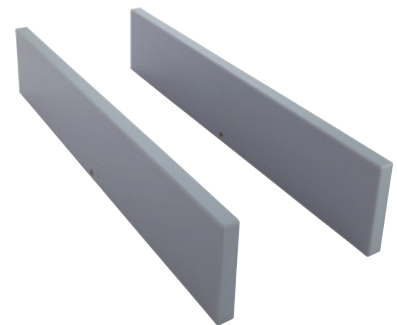
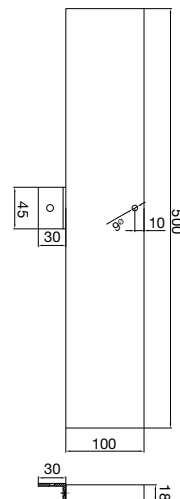
- Set prindere pentru montaj extrageri

Articolul include:

Material pentru montaj

Art. nr.	Material	Finisaj	UM	Pret RON	per
103 385 296 •	lemn	argintiu	per	347,33	1 per

Grupa produs 300 F59

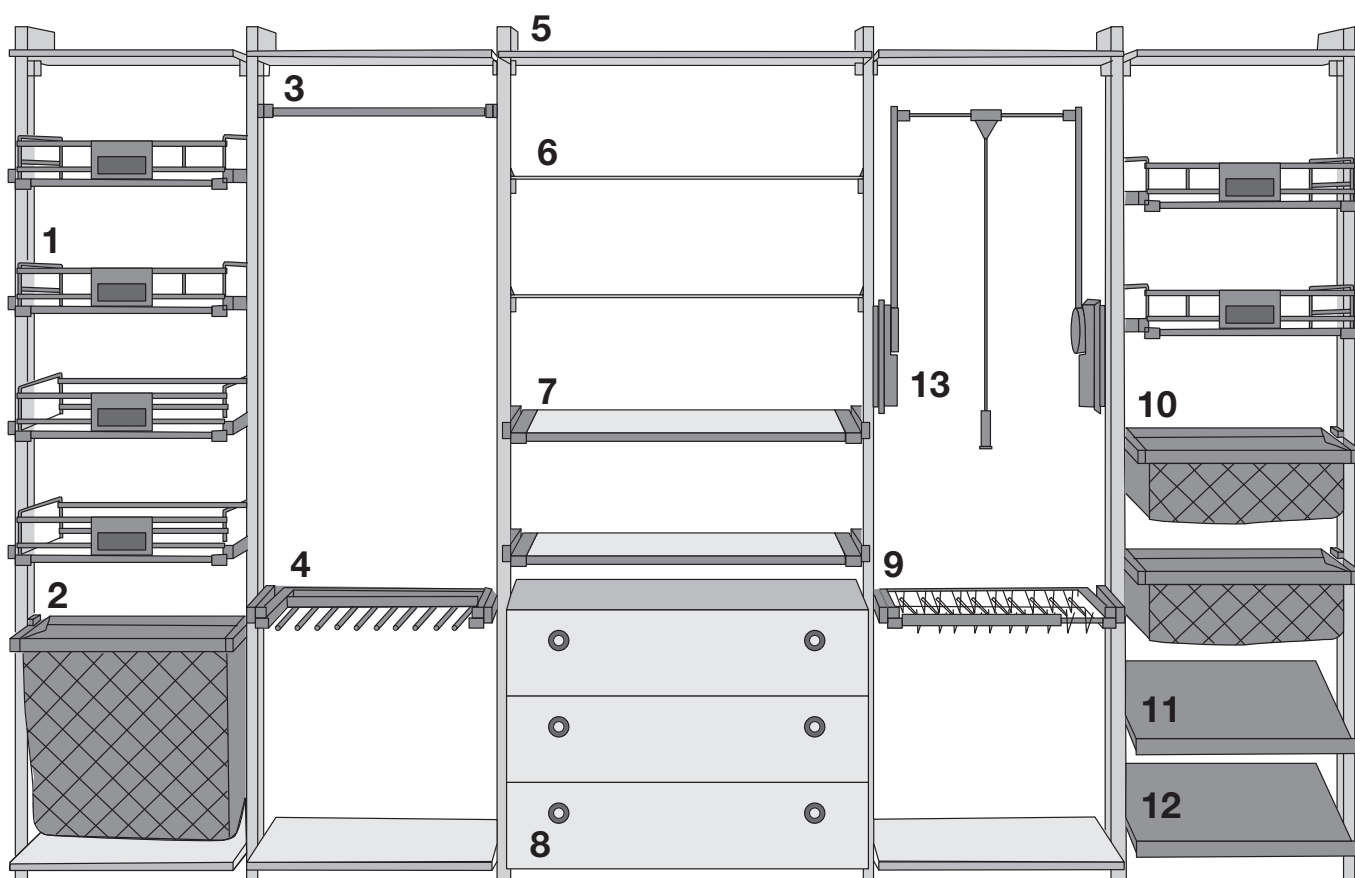
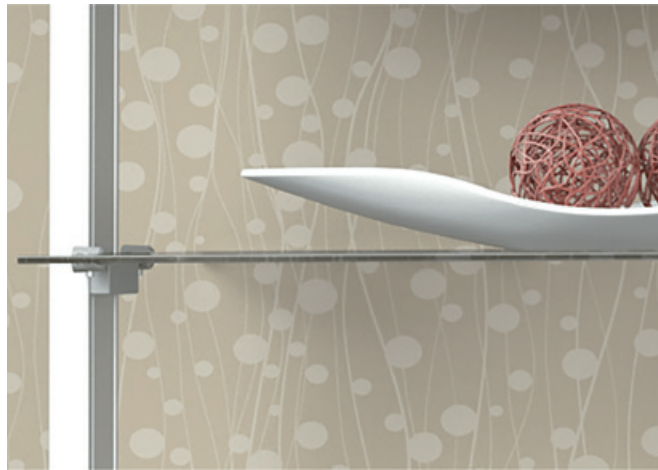
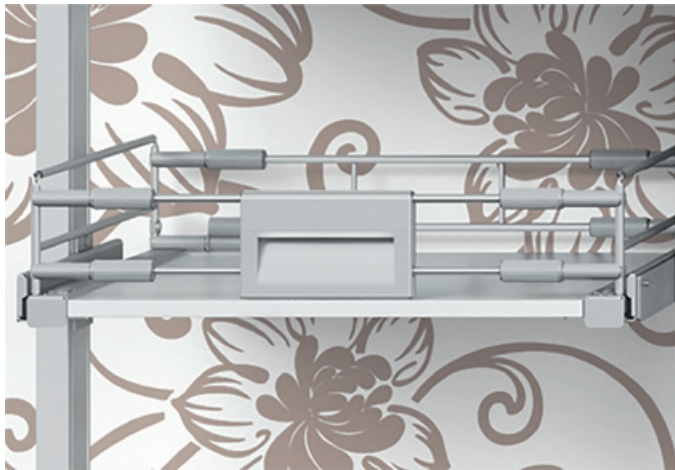




Sistem de rafturi Amari 200

Sistemul de rafturi modulare Amari 200 poate fi adaptat individual la orice cerinta. Datorita profilelor din aluminiu care pot fi scurtate si numeroaselor optiuni de montaj, exista variante infinite de constructie. Impartirea perfecta cu cele mai utile functii si intotdeauna cel mai bun confort datorita adaptoarelor special dezvoltate. Amari 200 poate fi echipat si cu glisierile Quadro si astfel sistemele de rafturi modulare ar putea fi mai convingatoare!





1. Cos de depozitare Amari, inclusiv Quadro V6 cu sistem Silent, latime 400 până la 1000 mm, cu adaptor Quadro Amari 200
2. Cos de rufe Amari, inclusiv Quadro V6 cu sistem Silent, latime 500 pana la 600 mm, cu adaptor Quadro Amari 200
3. Bara de garderoba cu suport pentru bara de garderoba tip A Amari 200
4. Suport pentru pantaloni Amari, inclusiv Quadro V6 cu sistem Silent, latime 500 pana la 900 mm, cu adaptor Quadro Amari 200
5. Suport pentru podea Amari 200
6. Suport pentru tabla Amari, inclusiv Quadro V6 cu sistem Silent, cu adaptor Quadro Amari 200

7. Suport pentru podea cu sticla Amari 200
8. Suport pentru podea Amari 200
9. Suport pentru fuste Amari, inclusiv Quadro V6 cu sistem Silent, latime 500 pana la 900 mm, cu adaptor Quadro Amari 200
10. Cos pentru textile Amari, inclusiv Quadro V6 cu sistem Silent, latime 500 până la 700 mm, cu adaptor Quadro Amari 200
11. Profil frontal Amari pentru pardoseli din lemn
12. Suport pentru podea 15° Amari 200
13. Set de adaptoare pentru lifturi de haine Duo Lift 15 si 18



Profil sustinere Amari podea/perete

- Poate fi scurtat individual
- Reglarea inaltimii pana la 12 mm

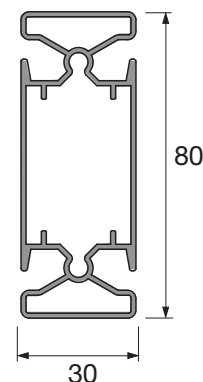
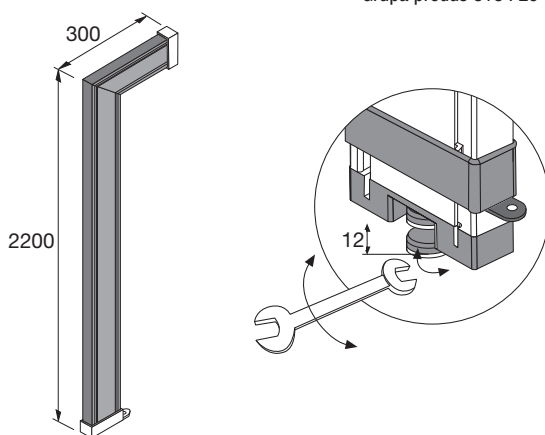
Articolul include:

2 buc profile cu ghidaj
Material fixare pentru perete
Surub reglaj nivel podea
Capace

Lungime: 2200 mm
Adancime: 300 mm
Latime profil: 30 mm
Adancime profil: 80 mm

Art. nr.	Cod producator	Material	Finisaj	UM	Pret RON	per
103 313 885 •	9132946	aluminIU	eloxat	buc	85.480,36	100 buc

Grupa produs 313 F20



Profil sustinere Amari podea/tavan

- Poate fi scurtat individual
- Reglarea inaltimii pana la 12 mm

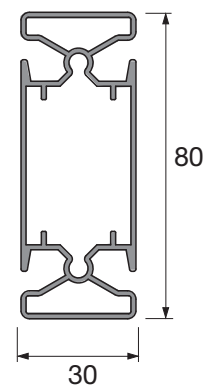
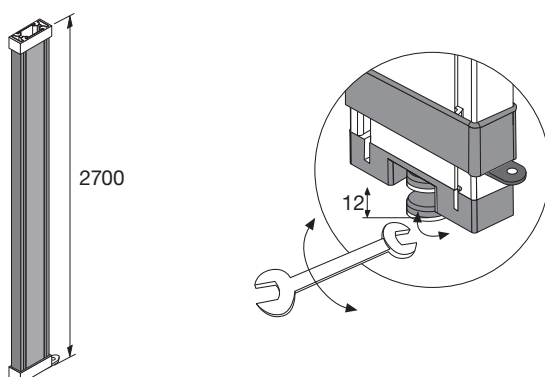
Articolul include:

1 buc profile
Material fixare pentru tavan
Surub reglaj nivel podea M6
Capace

Lungime: 2700 mm
Latime profil: 30 mm
Adancime profil: 80 mm

Art. nr.	Cod producator	Material	Finisaj	UM	Pret RON	per
103 313 886 •	9132947	aluminIU	eloxat	buc	87.658,74	100 buc

Grupa produs YH1 YHH



Suport profil sustinere Amari

- Pentru fixarea corpurilor pe pardoseli din lemn
- Fixare cu cleme.
- La fixarea corpurilor, capacitatea portanta poate fi marita la 50 kg folosind coltarul inferior Amari (consultati instructiunile de asamblare).

Articolul include:

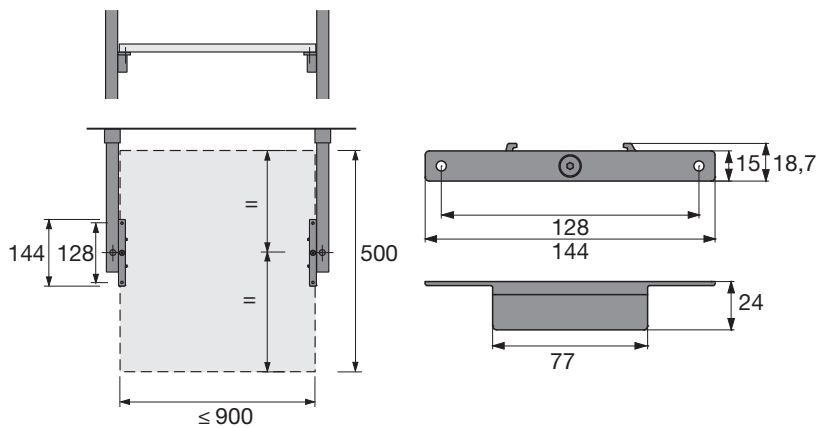
2 buc suporti podea

L x H x A: 18,7 x 24 x 144 mm
 Distanta intre gauri: 128 mm
 Capacitate portanta: 20 kg



Art. nr.	Cod producator	Material	Finisaj	UM	Pret RON	per
103 313 887 •	9132948	zinc turnat sub presiune	optica aluminiu	buc	13.296,47	100 buc

Grupa produs YH1 YHH



Suport polita 15° Amari

- Pentru suportul politelor din lemn
- Fixare cu cleme

Articolul include:

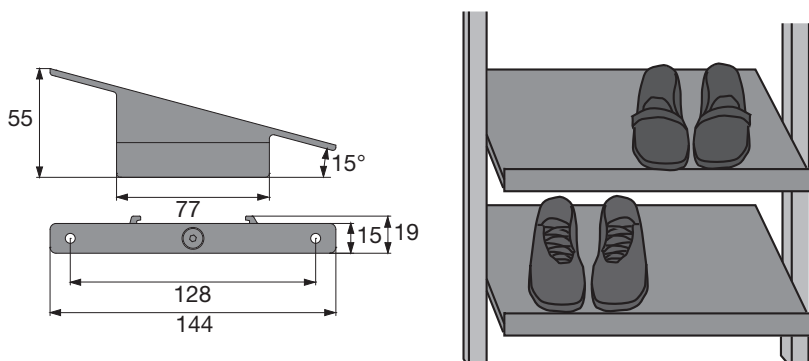
2 buc. suport pentru polite 15°.

L x H x A: 19 x 55 x 144 mm
 Distanta intre gauri: 128 mm
 Varianta: inclinat 15°
 Capacitate portanta: 20 kg



Art. nr.	Cod producator	Material	Finisaj	UM	Pret RON	per
103 313 890 •	9132960	zinc turnat sub presiune	optica aluminiu	buc	249,08	1 buc

Grupa produs 313 F20





Suport bara haine Amari tip A

- potrivita pentru bara haine 30 x 15 mm
- fixare cu suruburi

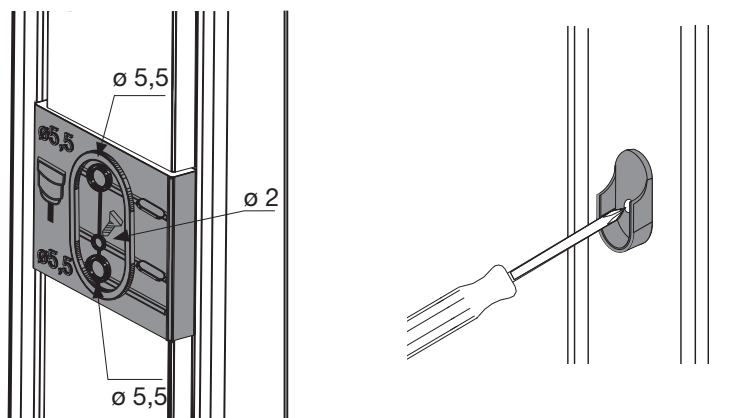
Articolul include:

2 buc suport bara haine
1 buc sablon gaurit

L x H x A: 20 x 46 x 14,5 mm
Capacitate portanta: 20 kg

Art. nr.	Cod producator	Material	Finisaj	UM	Pret RON	per
103 313 893 •	9132970	zinc turnat sub presiune	optica aluminiu	buc	5.306,07	100 buc

Grupa produs YH1 YHH



Suport bara haine Amari tip B

- adecvata pentru bara haine 30 x 15 mm
- fixare cu cleme

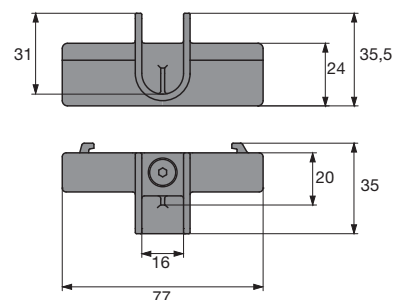
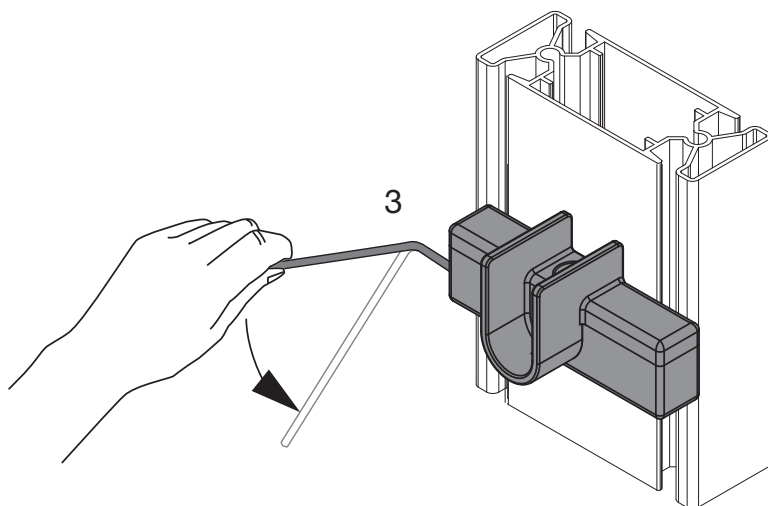
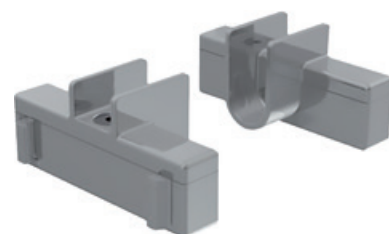
Articolul include:

2 x suport bara haine

L x H x A: 77 x 35,5 x 35 mm
Capacitate portanta: 20 kg

Art. nr.	Cod producator	Material	Finisaj	UM	Pret RON	per
103 313 894 •	9132971	zinc turnat sub presiune	optica aluminiu	buc	12.334,80	100 buc

Grupa produs YH1 YHH



Suport pantaloni Amari

- montaj între lateralele dulapului sau cu un adaptor pe sistemul de rafturi Amari 200
- Cu profil antiderapant
- Latime reglabila

Articolul include:

- 1 buc suport pantaloni extractibil
- 1 set de glisiere cu extragere totala, Quadro V6 cu Silent System
- 2 buc capace gri

Tip montaj: montaj între lateralele dulapului sau cu un adaptor pe sistemul de rafturi Amari 200

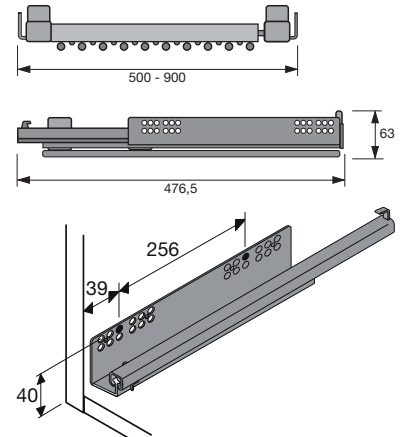
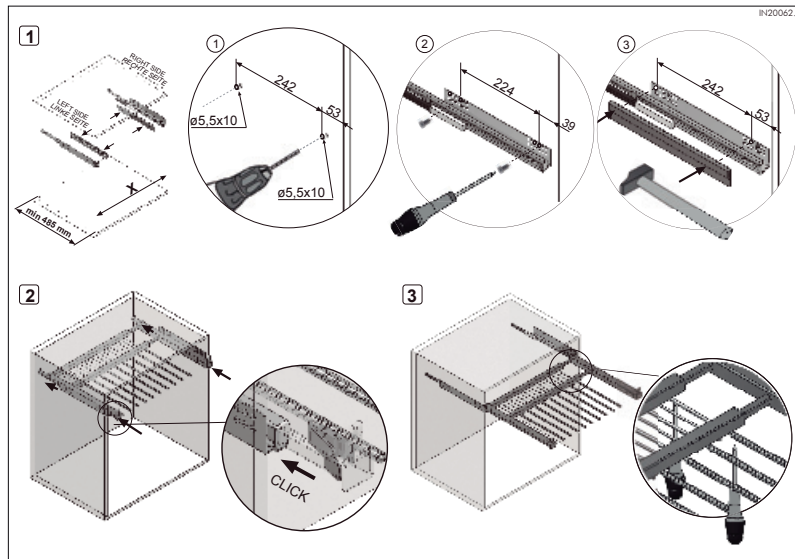
Capacitate portanta: 30 kg

Material: otel

Finisaj: argintiu vopsit electrostatic

Art. nr.	Cod producator	Varianta	Latime interioara corp mm	UM	Pret RON	per
103 313 461	9132916	8 suporturi	500 - 600	buc	1.115,87	1 buc
103 313 462	9132917	10 suporturi	600 - 700	buc	1.162,23	1 buc
103 313 463	9132918	12 suporturi	700 - 800	buc	1.213,98	1 buc
103 313 464	9132919	14 suporturi	800 - 900	buc	1.278,33	1 buc

Grupa produs 313 F20



Tava depozitare pentru suport pantaloni AMARI

De la dimensiunile interioare ale corpului de 590 mm pot fi utilizate 2 tavi, de la 850 mm 3 tavi.

Art. nr.	Cod producator	Material	Finisaj	UM	Pret RON	per
103 313 466	9132925	plastic	gri	buc	79,57	1 buc

Grupa produs 313 F20



Suport pantaloni Amari

- Poate fi utilizat atunci cand se foloseste reglarea latimii de max. 100 mm.
- De la reglarea latimii de 45 mm se poate folosi 1 suport pentru pantaloni, iar de la 90 mm se pot folosi 2 suporturi pentru pantaloni.

Art. nr.	Cod producator	Material	Finisaj	UM	Pret RON	per
103 313 465	9132923	acoperit cu pulbere	otel	buc	90,78	1 buc

Grupa produs 313 F20



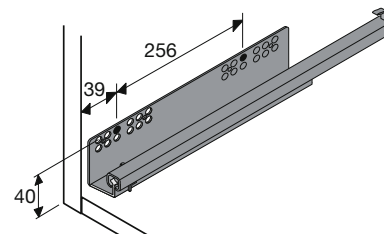


Polita extensibila HETTICH model Amari 200

Extensie pentru rafturi potrivita pentru grosimea raftului de 16/19 mm
Latime variabila pentru latimi de rafturi de pana la 1000 mm

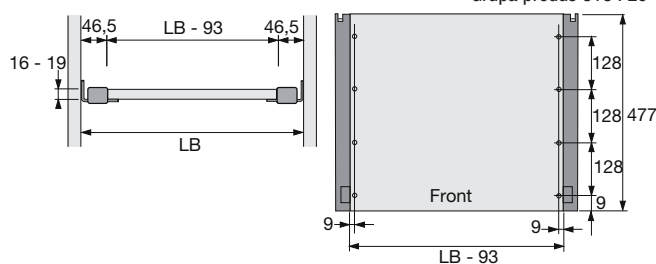
Articolul include:
Un raft extensibil Amari
Un set de patine cu extensie completa Quadro V6 cu Silent System
2 buc. capace de adaptor gri

Adancime: 477 mm
Adancime interioara corp min.: 485 mm
Tip montaj: intre partile laterale ale carcasei sau sistemul de rafturi Amari 200
Capacitate portanta: 30 kg



Art. nr.	Material	Finisaj	UM	Pret RON	per
103 313 841 •	otel	argintiu	buc	529,15	1 buc

Grupa produs 313 F20

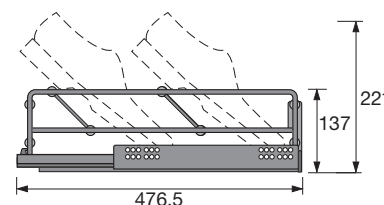
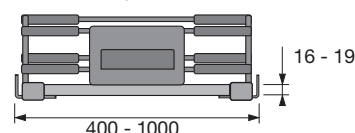
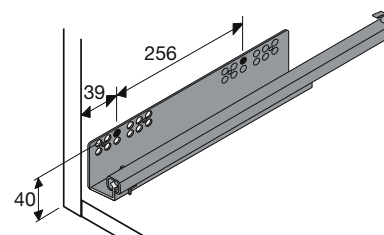


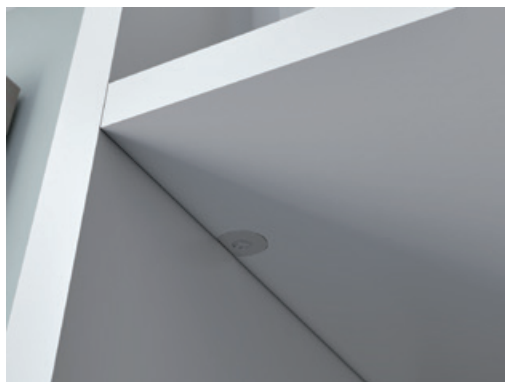
Suport pantofi extractibil Amari

Inaltime: 137 mm
Adancime: 476.5 mm
Adancime interioara corp min.: 485 mm
Capacitate portanta: 30 kg
Material: otel
Finisaj: argintiu vopsit electrostatic
Tip montaj: intre lateralele corpului sau in sistemul de rafturi Amari 200

Art. nr.	Cod producator	Latime interioara corp mm	UM	Pret RON	per
103 313 849 •	9132953	400 - 500	buc	1.183,26	1 buc
103 313 850 •	9132954	500 - 600	buc	1.199,45	1 buc
103 313 852 •	9132956	700 - 800	buc	1.223,67	1 buc
103 313 853 •	9132957	800 - 900	buc	1.298,67	1 buc
103 313 854 •	9132958	900 - 1000	buc	1.312,92	1 buc

Grupa produs 313 F20





Suport baza demontabil MAORI - grosime polita 19mm

Varianta: cu doua piese
 Tip montaj: cu suruburi
 Material: zinc turnat sub presiune

Art. nr.	Gaura \varnothing mm	Finisaj	UI	UM	Pret RON	per
103 340 452 •	3	nichelat		buc	65,31	100 buc

Grupa produs 300 F53



Carcasa demontabil MAORI grosime polita 18-19mm

- adecvata pentru demontabilul Maori

Varianta: cu doua piese
 Tip montaj: cu suruburi
 Material: plastic

Art. nr.	Gaura \varnothing mm	Finisaj	UI	UM	Pret RON	per
103 340 451 •	3	gri		buc	39,85	100 buc

Grupa produs 300 F53



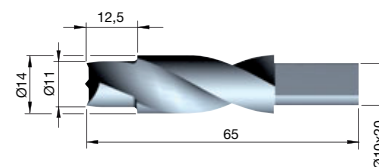
Burghiu in trepte Maori

- burghiu potrivit pentru suportul de polita Maori

Lungime: 65 mm
 Material: HSS

Art. nr.	Gaura \varnothing mm	UI	UM	Pret RON	per
103 340 454 •	11/14		buc	1.107,43	1 buc

Grupa produs 300 F53

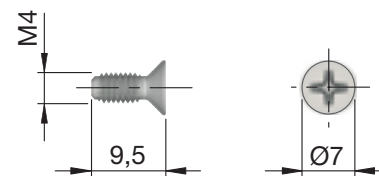


Surub pentru demontabil MAORI

Lungime: 9,5 mm
 \varnothing : 4 mm
 Material: otel

Art. nr.	Finisaj	UI	UM	Pret RON	per
103 340 453 •	nichelat		buc	6,50	100 buc

Grupa produs 300 F53



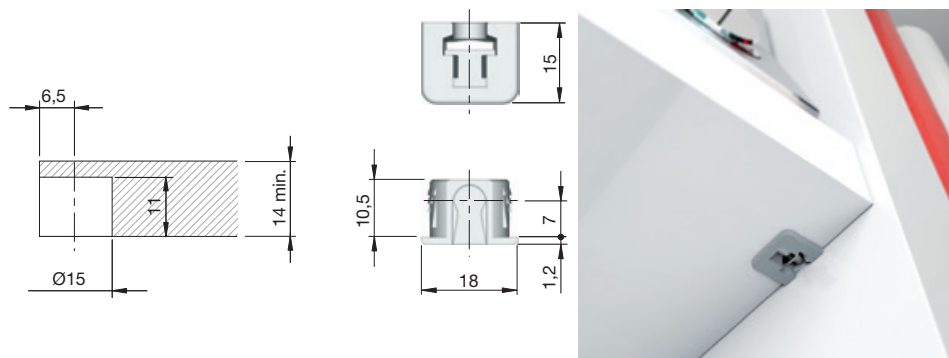


Suport polita FLIPPER

Varianta: Gaura de observatie
 Aplicatie: Grosimea raftului min. 14 mm
 Tip montaj: prin insurubare

Art. nr.	Finisaj	UI	UM	Pret RON	per
103 398 447 •	gri argintiu	100	buc	21,59	100 buc

Grupa produs 300 F53



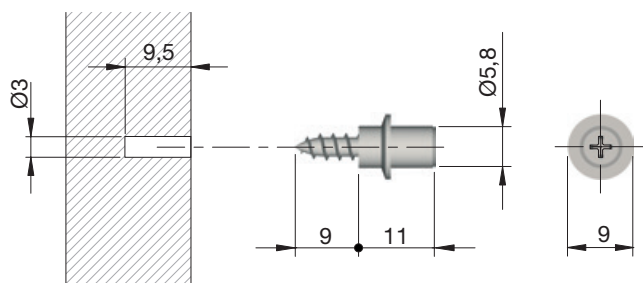
Suport polita FLIPPER cu Eurosurub

- Potrivit pentru suport polita FLIPPER

Material: Otel zincat

Art. nr.	Gaura ø mm	UI	UM	Pret RON	per
103 398 470 •	3	100	buc	22,28	100 buc

Grupa produs 300 F53



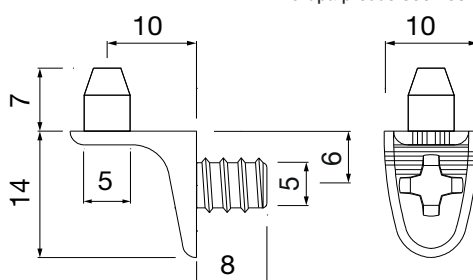
Suport polita Drill

- Filet Euro 5 mm

Varianta: cu siguranta anti-cadere (pin de fixare a raftului)
 Tip montaj: Montare cu suruburi
 Material: Zinc nichelat

Art. nr.	Gaura ø mm	Finisaj	UI	UM	Pret RON	per
103 340 116 •	5	nichelat	100	buc	71,40	100 buc

Grupa produs 300 F53



Suport polita PK2

- Utilizabil ca suport simplu de sustinere polite sau cu dispozitiv de blocare (piesa de gaurit).

Indicatie:

Suportul necesar de polita PK2 se comanda separat.

Material: zinc turnat sub presiune
 Finisaj: nichelat
 Varianta: format din 2 piese

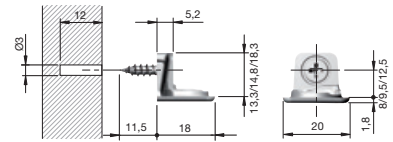
Art. nr.	Aplicatie	Gaura ϕ mm	Tip montaj	UI	UM	Pret RON	per
103 398 452	grosime polita 25 mm	3	cu surub 4 x 16 mm premontat	100	buc	119,42	100 buc
103 398 471	grosime polita 25 mm	5	cu eurosurub 6,2 x 13 mm premontat	100	buc	114,02	100 buc
103 340 200	grosime polita 16 mm	3	cu surub 4 x 16 mm premontat	100	buc	115,82	100 buc
103 340 201	grosime polita 16 mm	5	cu eurosurub 6,2 x 13 mm premontat	100	buc	117,62	100 buc
103 398 465	grosime polita 18/19 mm	5	cu eurosurub 6,2 x 13 mm premontat	100	buc	106,68	100 buc
103 398 472	grosime polita 18/19 mm	3	cu surub 4 x 16 mm premontat	100	buc	107,38	100 buc

Grupa produs 300 F53

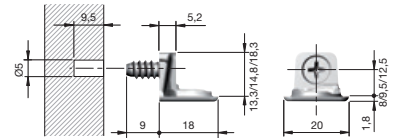


cu surub 4 x 16

cu euro-surub 6,2 x 13



cu surub 4 x 16



cu euro-surub 6,2 x 13

Suport polita PK2

- Potrivit pentru suport polita PK2.

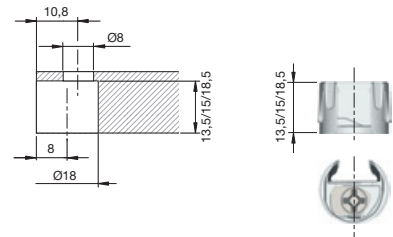
Indicatie:

Suportul necesar de polita PK2 se comanda separat.

Varianta: blocare
 Material: plastic
 Finisaj: gri

Art. nr.	Aplicatie	Gaura ϕ mm	Tip montaj	UI	UM	Pret RON	per
103 340 202	grosime polita 16 mm	18	cu excentric	100	buc	87,18	100 buc
103 398 453	grosime polita 25 mm	18	Cu excentric	100	buc	92,71	100 buc
103 398 466	grosime polita 25 mm	18	cu excentric	100	buc	91,06	100 buc

Grupa produs 300



Suport polita Sekura 7

Varianta: pin de siguranta
 Tip montaj: montare cu suruburi
 Material: zinc turnat

Art. nr.	Cod producator	Gaura ϕ mm	Finisaj	UI	UM	Pret RON	per
103 347 970	53012	5	nichelat	500	buc	145,16	100 buc

Grupa produs YH1 YHH

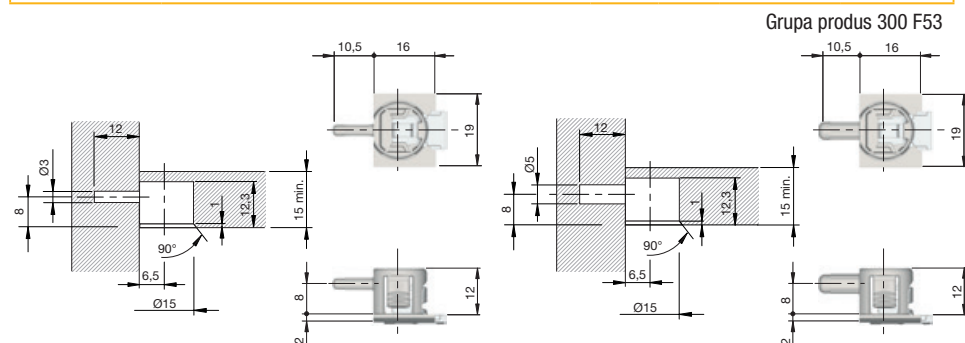




Support polita Unico

Varianta: cu sistem de blocare
 Aplicatie: grosimea politei min. 15 mm
 Tip montaj: prin insertie
 Material: zinc turnat sub presiune nichelat/plastic

Art. nr.	Gaura \varnothing mm	UI	UM	Pret RON	per
103 340 192 •	3	100	buc	168,40	100 buc
103 340 193 •	5	100	buc	170,07	100 buc



Grupa produs 300 F53



Support polita Kintai

- design elegant, minimalist
- 3 variante de culori
- pozitionare simpla si rapida cu stiftul cu arc de 5 mm
- grosime minima polita: 16 mm

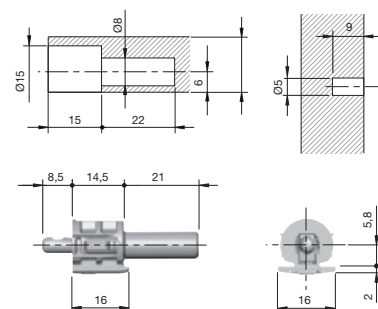
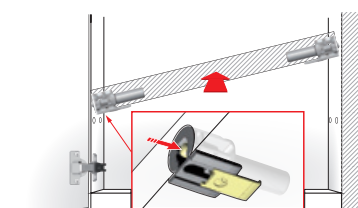
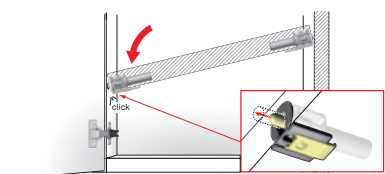
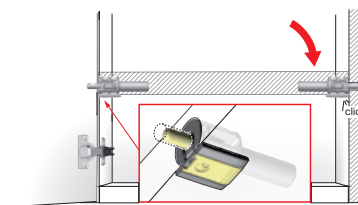
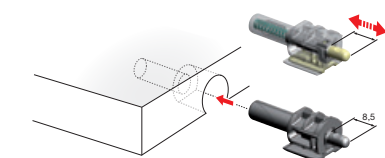
Capacitate/polita: 70 kg
 Material: otel/plastic

Art. nr.	Varianta	Gaura \varnothing mm	Finisaj	UI	UM	Pret RON	per
103 340 013 •	cu blocare	5	nichelat/antracit	4	buc	171,45	100 buc
103 340 014 •	cu blocare	5	nichelat/gri	4	buc	171,45	100 buc
103 340 018 •	cu blocare	5	nichelat/alb	4	buc	171,45	100 buc

Grupa produs 300 F53



Accesorii							
Art. nr.	Descriere			UI	UM	Pret RON	per
103 340 134 •	Burghiu pentru suportul raftului Kintai			1	buc	^ 967,95	1 buc



Suport polita FLAT

Varianta: tesit
Tip montaj: prin batere

Art. nr.	ø mm	Material	UI	UM	Pret RON	per
103 340 220 •	15	plastic alb	100	buc	17,99	100 buc
103 340 225 •	15	plastic maro	100	buc	17,99	100 buc

Grupa produs 300 F53

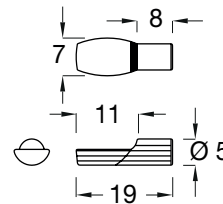


Suport polita Löffelform

Varianta: cu suprafata de sprijin plata
Tip montaj: prin insertie
Material: Otel

Art. nr.	Gaura ø mm	Finisaj	UI	UM	Pret RON	per
103 340 055 •	5	Nichelat	100	buc	17,71	100 buc

Grupa produs 300 F53

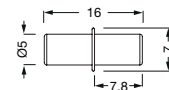


Suport polita DUO

Varianta: pe ambele parti guler
material: otel

Art. nr.	Gaura ø mm	Tip montaj	Finisaj	UI	UM	Pret RON	per
103 333 390 •	5	prin insertie	cromat	100	buc	64,21	1000 buc
103 340 050 •	5	prin insertie	zincat	100	buc	8,03	100 buc
103 341 050 •	5	prin insertie	zincat	1000	buc	82,47	1000 buc
103 340 145 •	5	prin insertie	zincat negru	5000	buc	12,32	100 buc

Grupa produs 300

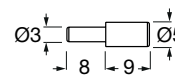


Suport polita Mini

Varianta: cu guler
Tip montaj: prin insertie

Art. nr.	Gaura ø mm	Material	Finisaj	UI	UM	Pret RON	per
103 340 070 •	3	otel nichelat	zincat	100	buc	7,89	100 buc
103 340 147 •	3	otel	zincat negru	100	buc	28,09	100 buc
103 341 070 •	3	otel nichelat	zincat	1000	buc	75,97	1000 buc

Grupa produs 300 F53

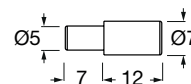


Suport polita Semi

Varianta: cu guler
Tip montaj: prin insertie
Material: Otel

Art. nr.	Gaura ø mm	Finisaj	UI	UM	Pret RON	per
103 340 075 •	5	nichelat	100	buc	22,69	100 buc
103 341 075 •	5	nichelat	1000	buc	213,38	1000 buc

Grupa produs 300 F53

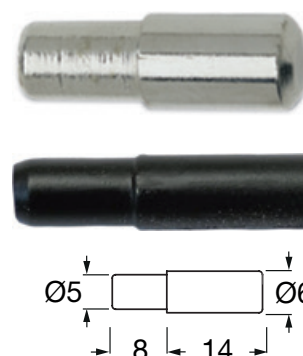


Suport polita Maxi

Varianta: cu guler
Tip montaj: prin insertie

Art. nr.	Gaura \varnothing mm	Material	Finisaj	UI	UM	Pret RON	per
103 340 140 •	5	Otel nichelat	nichelat	100	buc	16,33	100 buc
103 341 140 •	5	Otel nichelat	nichelat	1000	buc	163,15	1000 buc
103 340 146 •	5	Otel	Zincat negru	100	buc	33,21	100 buc

Grupa produs 300 F53

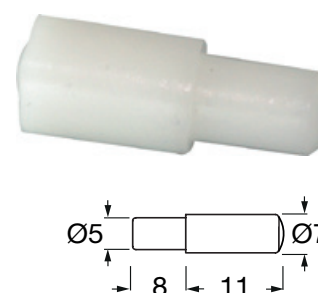


Suport polita KU

Varianta: cu guler
Tip montaj: prin insertie
Material: Plastic

Art. nr.	Gaura \varnothing mm	Finisaj	UI	UM	Pret RON	per
103 340 080 •	5	maro	100	buc	11,07	100 buc

Grupa produs 300 F53

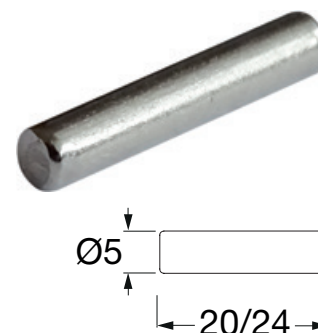


Suport polita Stift

Varianta: Stift din otel
Tip montaj: prin insertie
Material: Otel nichelat

Art. nr.	Gaura \varnothing mm	Lungime mm	UI	UM	Pret RON	per
103 340 100 •	5	20	100	buc	9,96	100 buc
103 340 102 •	5	24	100	buc	13,15	100 buc

Grupa produs 300 F53

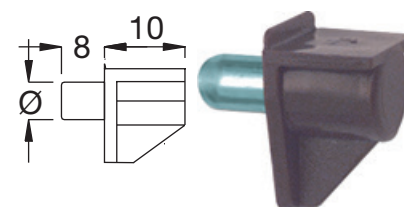


Suport polita Safety

Varianta: cu stifturi din otel
Tip montaj: prin insertie
Material: plastic

Art. nr.	Gaura \varnothing mm	Finisaj	UI	UM	Pret RON	per
103 340 000 •	5	alb	100	buc	27,95	100 buc
103 340 001 •	5	maro	100	buc	24,35	100 buc
103 340 002 •	5	transparent	100	buc	22,42	100 buc
103 340 005 •	3	transparent	100	buc	31,27	100 buc
103 341 000 •	5	alb	1000	buc	267,07	1000 buc
103 341 001 •	5	maro	1000	buc	234,96	1000 buc
103 341 002 •	5	transparent	1000	buc	222,37	1000 buc
103 341 005 •	3	transparent	1000	buc	309,00	1000 buc

Grupa produs 300 F53

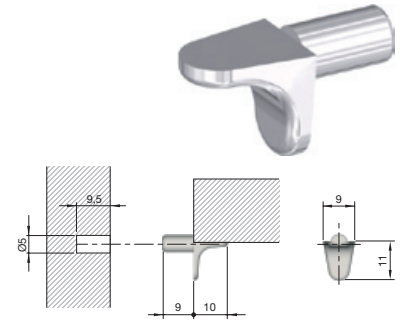


Suport polita Winkel 1

Tip montaj: prin insertie
Material: zinc

Art. nr.	Varianta	Gaura \varnothing mm	Finisaj	UI	UM	Pret RON	per
103 340 111 •	cu guler	5	nichelat	100	buc	41,51	100 buc
103 341 111 •	cu guler	5	nichelat	1000	buc	415,13	1000 buc

Grupa produs 300 F53

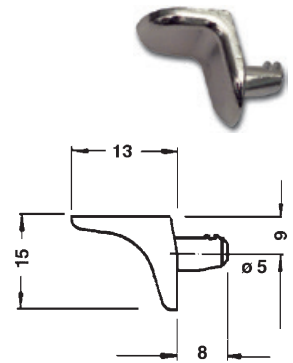


Suport polita FIX1

Varianta: cu siguranta anti-cadere
Tip montaj: prin insertie
Material: zinc

Art. nr.	Gaura \varnothing mm	Finisaj	UI	UM	Pret RON	per
103 340 110 •	5	nichelat	100	buc	48,43	100 buc
103 337 006 •	5	nichelat	1000	buc	465,64	1000 buc

Grupa produs 300 F53

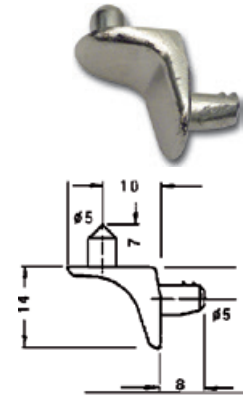


Suport polita FIX2

Varianta: cu siguranta anti-cadere si pin de fixare a raftului
Tip montaj: prin insertie

Art. nr.	Gaura \varnothing mm	Material	Finisaj	UI	UM	Pret RON	per
103 340 115 •	5	zinc	nichelat	100	buc	52,58	100 buc
103 337 007 •	5	zinc	nichelat	1000	buc	517,39	1000 buc

Grupa produs 300 F53



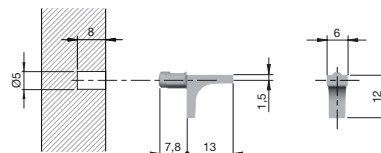
Suport raft K-LINE

- cep fixare \varnothing 5 mm

Tip montaj: prin insertie

Art. nr.	Gaura \varnothing mm	Material	Finisaj	UI	UM	Pret RON	per
103 340 112 •	5	zamac	nichelat	1000	buc	37,92	100 buc
103 340 447 •	5	zamac	negru	1000	buc	57,01	100 buc

Grupa produs 300 F53





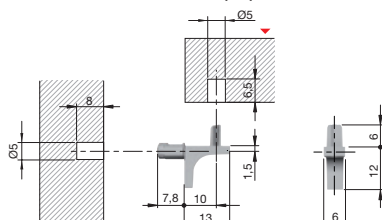
Suport raft K-LINE

- cep fixare \varnothing 5 mm

Tip montaj: prin insertie

Art. nr.	Gaura \varnothing mm	Material	Finisaj	UI	UM	Pret RON	per
103 340 113 •	5	zamac	nichelat	100	buc	38,88	100 buc
103 340 446 •	5	zamac	negru	100	buc	61,72	100 buc

Grupa produs 300 F53

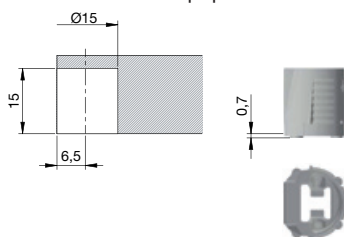


Suport polita Kalipso

Grosime polita: 18/19 mm
 Adancime gaurire: 15 mm
 Material: plastic

Art. nr.	Gaura \varnothing mm	Finisaj	UM	Pret RON	per
103 342 058 •	15	gri	buc	82,06	100 buc

Grupa produs 300 F53

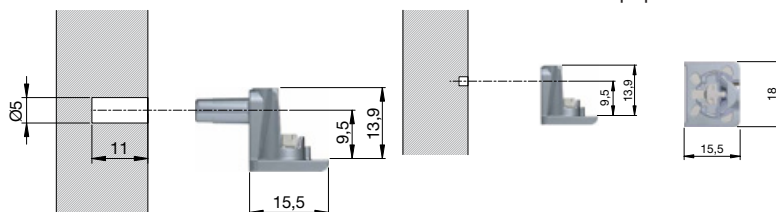


Suport polita Kalipso

Grosime polita: 18/19 mm
 Material: zamac

Art. nr.	Varianta	Gaura \varnothing mm	Finisaj	UM	Pret RON	per
103 342 059 •	prin insurubare	2.5	gri deschis	buc	182,93	100 buc
103 342 072 •	prin insurubare	2.5	antracit	buc	220,85	100 buc
103 342 073 •	pentru insertie	5	gri deschis	buc	197,74	100 buc
103 342 074 •	pentru insertie	5	antracit	buc	250,74	100 buc

Grupa produs 300 F53



Bucsa atasabila

Art. nr.	Interior \varnothing mm	Material	Finisaj	UI	UM	Pret RON	per
103 340 135 •	3	Plastic	transparent	100	buc	12,87	100 buc
103 340 136 •	5	Plastic	transparent	100	buc	13,56	100 buc

Grupa produs 300 F53



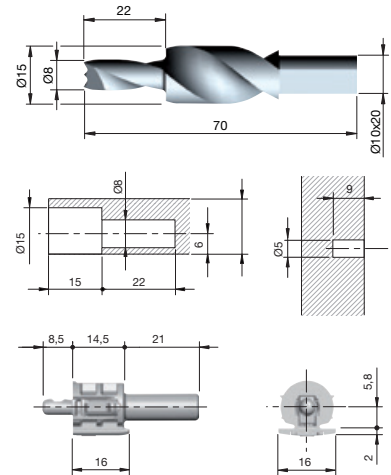
Burghiu pentru suportul raftului Kintai

pentru gaurirea precisa a suporturilor de rafturi Kintai

Prindere: Tija cilindrica
Prindere \varnothing : 10 mm

Art. nr.	UM	Pret RON	per
103 340 134 •	buc	^ 967,95	1 buc

Grupa produs FNT

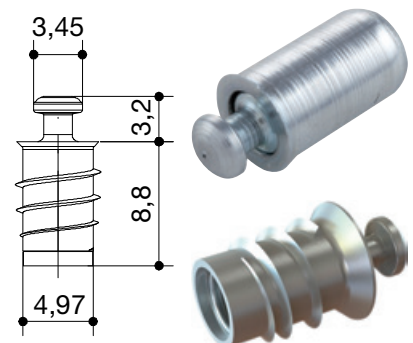
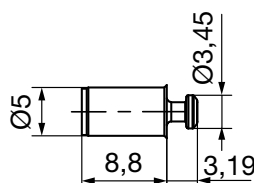


Suport polita GN400.TS.05 piesa de sustinere

Material: otel
Finisaj: zincat

Art. nr.	Tip montaj	Gaura \varnothing mm	Adancime gaurire mm	UM	Pret RON	per
103 352 525 •	de insurubat	5	9	buc	3,46	1 buc
103 352 528 •	pentru introducere	5	9	buc	4,01	1 buc

Grupa produs 300 F53



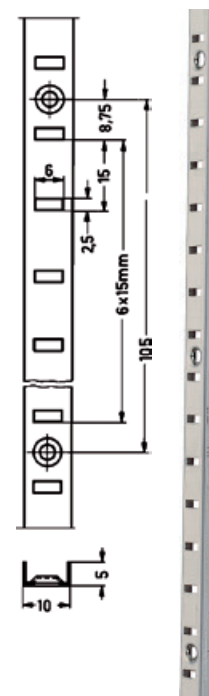


Profil pentru suport polita

Varianta: usor conic
 Lungime: 3500 mm
 Material: otel
 Finisaj: nichelat

Art. nr.	Tip montaj	UI	UM	Pret RON	per
103 340 651 •	usor pentru insurubare sau incastrare	25	buc	76,11	1 buc

Grupa produs 313 F17



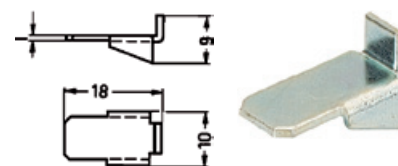
Support sustinere polite

- potrivit pentru sina din otel pentru suport sustinere polite Art.Nr. 103 340 650, 651

Material: Otel
 Finisaj: Zincat

Art. nr.	Tip montaj	UI	UM	Pret RON	per
103 340 715 •	de agatat	100	buc	83,86	100 buc

Grupa produs 313 F17



Suport polita Compact

Indicatie:

Forta portanta este aplicabila la o sarcina distribuita uniform, pe m².

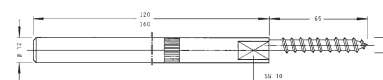
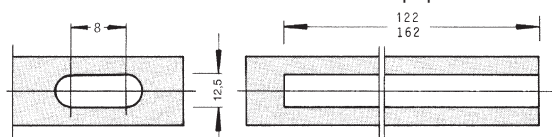
Articolul include:

Suport pentru etajera, bolturi filetate (fara dibluri ø 10 mm)

Posibilitate de reglare: reglabil pe inaltime
 Bolturi ø: 12 mm
 Lungime filet: 65 mm
 Capacitate portanta: 85 kg

Art. nr.	Grosime polita mm	Adancime gaurire mm	Material	Finisaj	UI	UM	Pret RON	per
103 342 455 •	22	122	otel	zincat	100	buc	11,35	1 buc
103 342 456 •	22	162	otel	zincat	100	buc	13,56	1 buc

Grupa produs 300 F58



Support polita Triade Mini

Indicatie:

Forța portantă este aplicabilă la o adâncime a etajerei de max. 200 mm
Capacitatea portantă crește cu ajutorul plăcii de fixare Art.Nr.103 342 421 cu 10 kg pe suport (adâncime max. polita 300 mm).

Articolul include:

fără șuruburi de fixare

Posibilitate de reglare:

reglabil pe înălțime (+/- 2,5 mm), reglabil pe lateral (+/- 2,5 mm), înclinare reglabilă (- 6 până la + 13 mm)

Bolturi \varnothing :

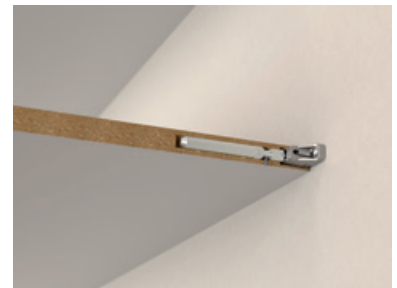
14 mm

Capacitate portantă:

4,5 kg

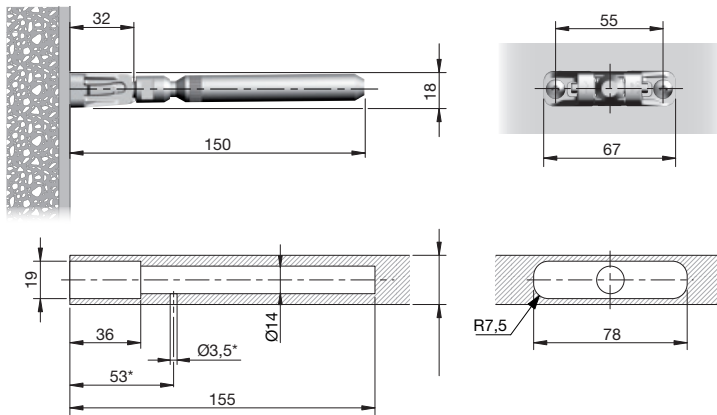
Material:

Zinc turnat sub presiune/otel



Art. nr.	Grosime polita mm	Adâncime gaurire mm	UI	UM	Pret RON	per
103 342 420 •	25	150	50	buc	32,80	1 buc

Grupa produs 300 F58



Placa suspendare polita Triade Mini

- Placă fixare suport polita Triade Mini

Indicatie:

Șuruburi de fixare potrivite Art.Nr. 104 422 491 M5x12 LIKO

Bolturi \varnothing :

8 mm

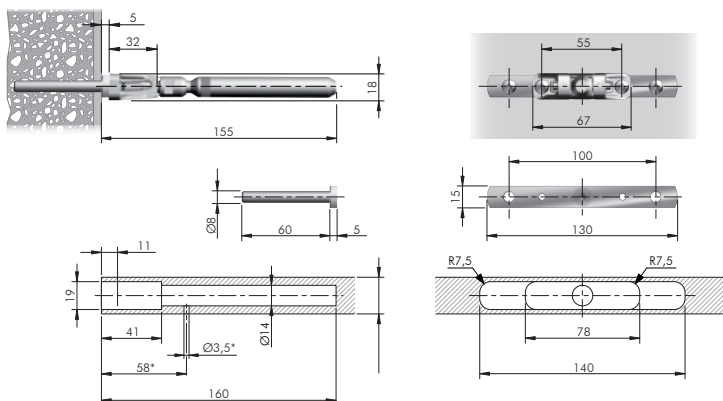
Material:

Zinc turnat sub presiune



Art. nr.	Adâncime gaurire mm	UI	UM	Pret RON	per
103 342 421 •	60	100	buc	20,20	1 buc

Grupa produs 300 F58





Support polita Triade

Indicatie:

Forta portanta este aplicabila la o adancime a etajerei de max. 300 mm

Articolul include:

fara suruburi de fixare

Possibilitate de reglare:

reglabil pe inaltime (+- 2,5 mm), reglabil pe lateral (+- 2,5 mm), inclinare reglabila (- 2,5 pana la + 12 mm)

Bolturi ø:

14 mm

Capacitate portanta:

15 kg

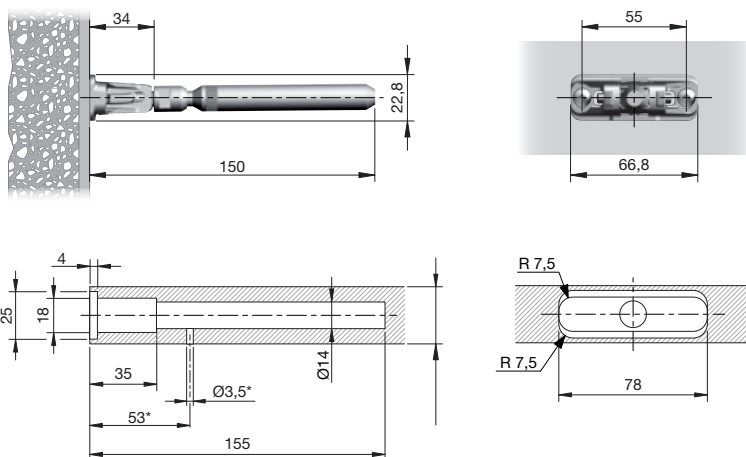
Material:

zinc turnat sub presiune/otel



Art. nr.	Grosime polita mm	Adancime gaurire mm	UI	UM	Pret RON	per
103 342 458 •	minim 30	150	50	buc	33,63	1 buc

Grupa produs 300



Placa fixare suport polita Triade

- Placa fixare suport polita Triade Mini

Indicatie:

Suruburi de fixare potrivite Art.Nr. 104 422 491 M5x12 LIKO

Bolturi ø:

8 mm

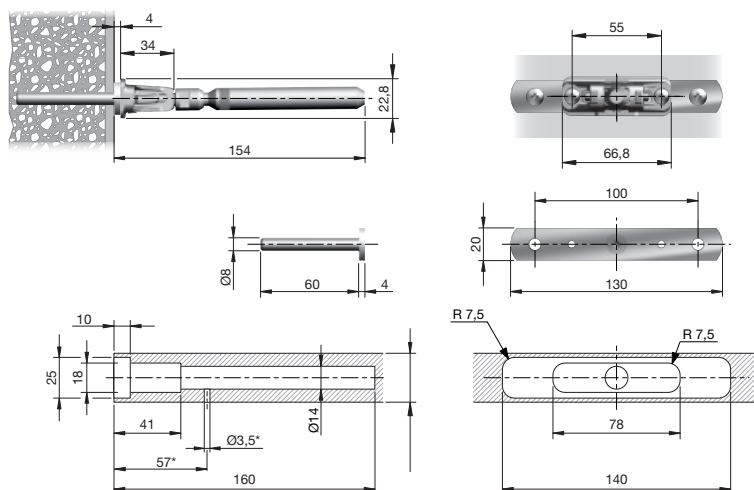
Material:

zinc turnat sub presiune



Art. nr.	Adancime gaurire mm	UI	UM	Pret RON	per
103 342 459 •	60	100	buc	21,20	1 buc

Grupa produs 300 F58



Suport polita Triade XXL

Indicatie:

Forța portantă este aplicabilă la o adâncime a etajerei de max. 400 mm

Articolul include:

fără șuruburi de fixare

Posibilitate de reglare:

reglabil pe înălțime (+/- 2,5 mm), reglabil pe lateral (+/- 2,5 mm), înclinare reglabilă (- 8 până la + 20 mm)

Bolturi ø:

16 mm

Capacitate portantă:

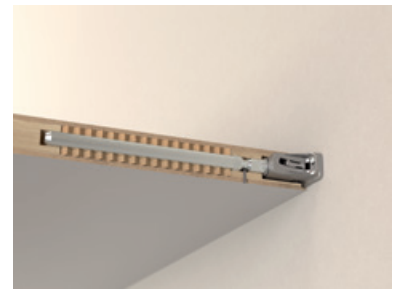
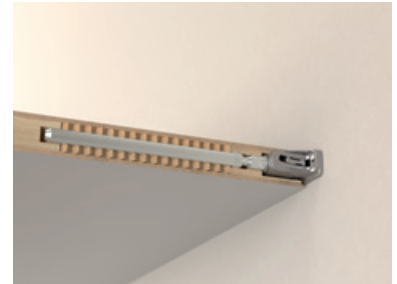
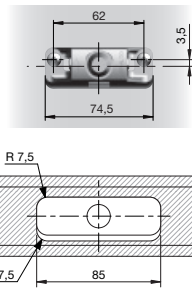
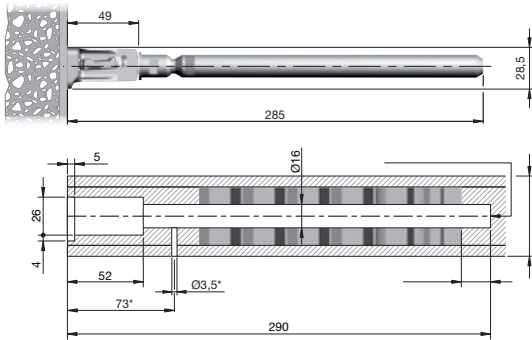
20 kg

Material:

zinț turnat sub presiune/otel

Art. nr.	Grosime polita mm	Adâncime gaurire mm	UI	UM	Pret RON	per
103 342 423 •	40	285	25	buc	67,63	1 buc

Grupa produs 300



Placă fixare suport polita Triade Maxi/XXL

- Placă fixare suport polita Triade Maxi/XXL

Indicatie:

Șuruburi de fixare potrivite Art.Nr. 104 422 491 M5x12 LIKO

Bolturi ø:

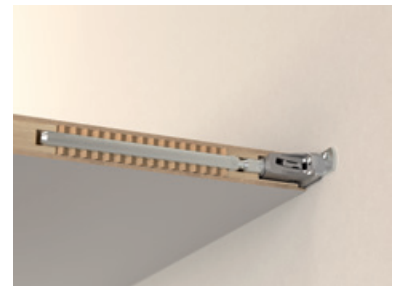
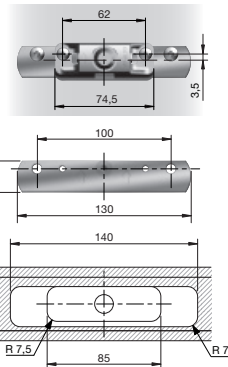
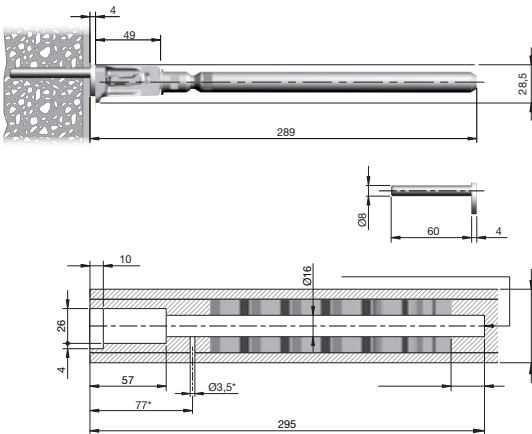
8 mm

Material:

zinț turnat sub presiune

Art. nr.	Adâncime gaurire mm	UI	UM	Pret RON	per
103 342 424 •	60	100	buc	20,20	1 buc

Grupa produs 300 F58



Suport de raft Nova 3

Recomandare:

Sarcina se refera la greutate repartizata uniform pe m².

Articolul include:

Fara suruburi de fixare

Posibilitate de reglare: inaltime si inclinare reglabile

Bolturi ø: 12 mm

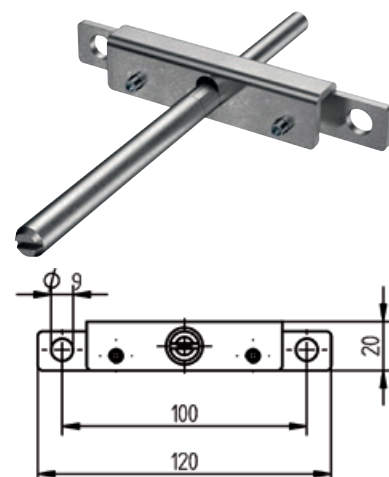
Capacitate portanta: 75 kg

Material: otel

Finisaj: zincat

Art. nr.	Grosime polita mm	Adancime gaurire mm	UI	UM	Pret RON	per
103 342 468 •	24	116	50	buc	24,35	1 buc
103 307 817 •	24	165	50	buc	39,71	1 buc

Grupa produs 300 F58



Suport polita Nova 15

Indicatie:

Forta portanta este aplicabila la o sarcina distribuita uniform, pe m².

Articolul include:

fara suruburi de fixare

Posibilitate de reglare: Reglabil pe verticala si inclinatie reglabila

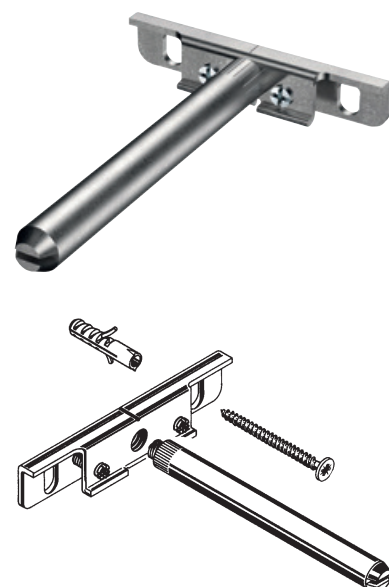
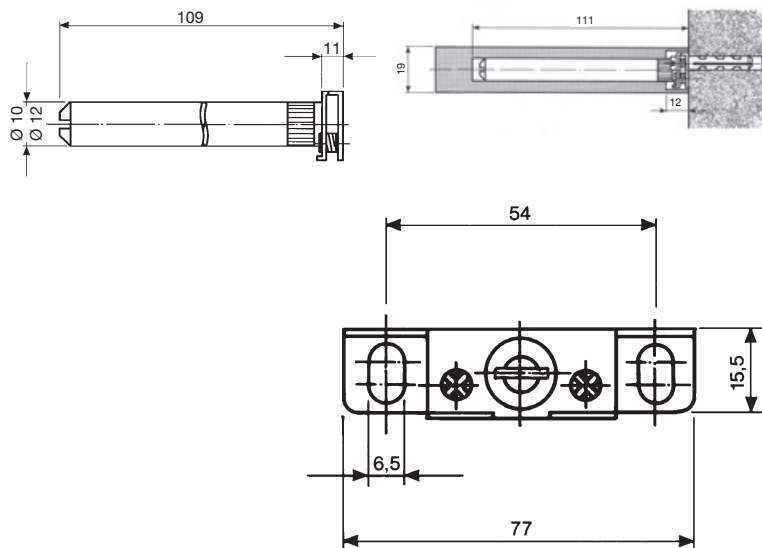
Capacitate portanta: 85 kg

Material: otel

Finisaj: zincat lucios

Art. nr.	Grosime polita mm	Bolturi ø mm	Adancime gaurire mm	UI	UM	Pret RON	per
103 342 471 •	19	10	111	100	buc	21,45	1 buc
103 342 472 •	19	12	111	100	buc	21,45	1 buc

Grupa produs 300 F58



Suport polita Nova 20

Indicatie:

Forta portanta este aplicabila la o sarcina distribuita uniform, pe m².

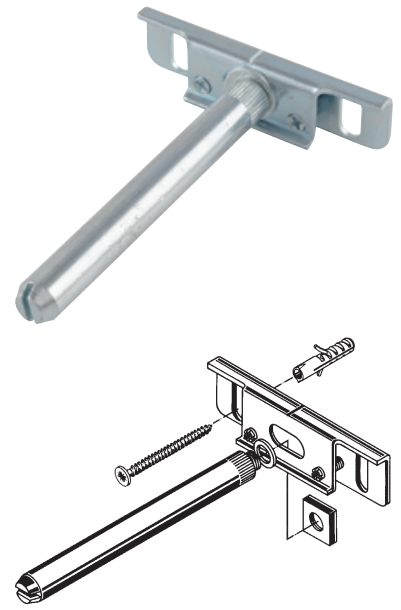
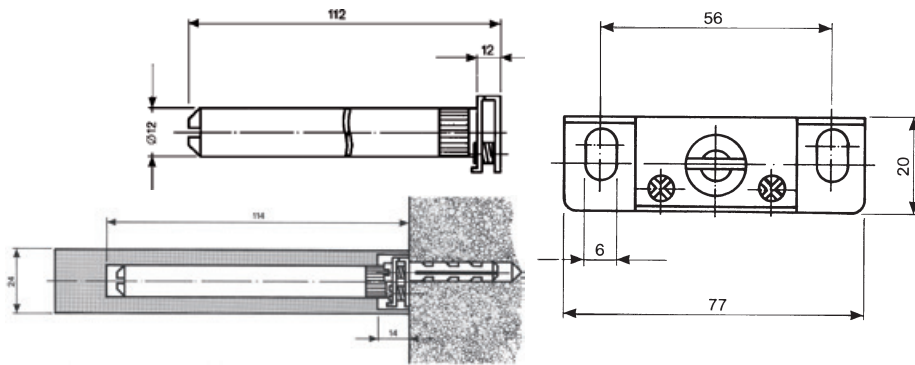
Articolul include:

fara suruburi de fixare

Posibilitate de reglare: reglabil pe verticala, lateral si inclinatie
 Bolturi \varnothing : 12 mm
 Capacitate portanta: 85 kg
 Material: Otel zincat lucios
 Finisaj: Zincat lucios

Art. nr.	Grosime polita mm	Adancime gaurire mm	UI	UM	Pret RON	per
103 342 470 •	24	114	100	buc	16,05	1 buc

Grupa produs 300 F58



Suport polita M8

- pentru introducerea in peretii de panel

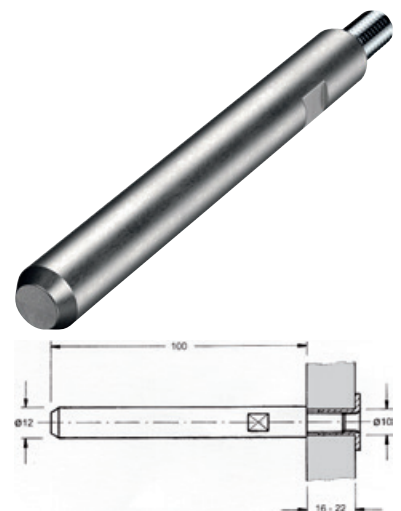
Indicatie:

Forta portanta aplicabila la o sarcina distribuita uniform pe m², la o adancime maxima a etajerei de 200 mm Mufa de fixare M8 (nr. art. 104 435 051) trebuie comandata separat!

Posibilitate de reglare: niciuna
 Bolturi \varnothing : 12 mm
 Capacitate portanta: 50 kg
 Material: Otel
 Finisaj: zincat lucios

Art. nr.	Grosime polita mm	Adancime gaurire mm	UI	UM	Pret RON	per
103 342 466 •	22	100	100	buc	13,15	1 buc

Grupa produs 300 F58



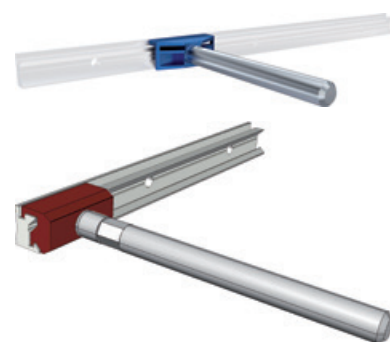
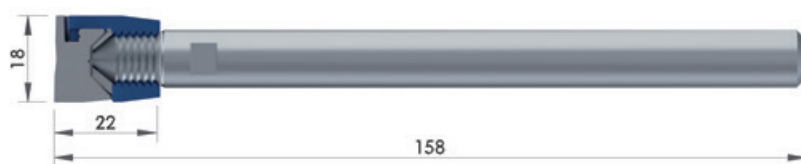
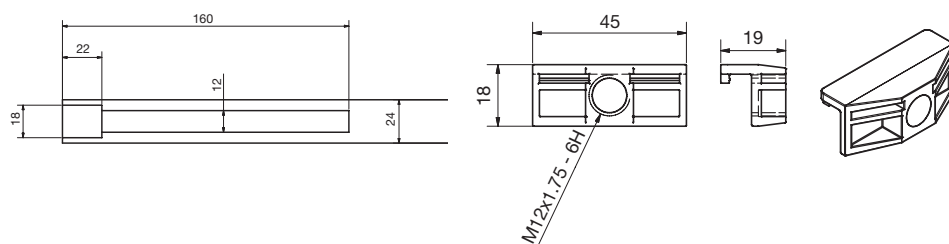
Support polita Taram

- asamblare usoara, cu economie de timp si de costuri
- deplasarea continua a suportului
- mai multe suporturi posibile pe un singur nivel
- dimensiunea suportului: 45 x 18 x 19 mm

Bolturi \varnothing : 12 mm
 Lungime bolturi: 150 mm
 Capacitate portanta: 16 kg
 Material: zinc turnat sub presiune/otel
 Finisaj: zincat

Art. nr.	Grosime polita mm	Adancime gaurire mm	UM	Pret RON	per
103 370 262 •	24	160	set	47,88	1 set

Grupa produs 300 F58



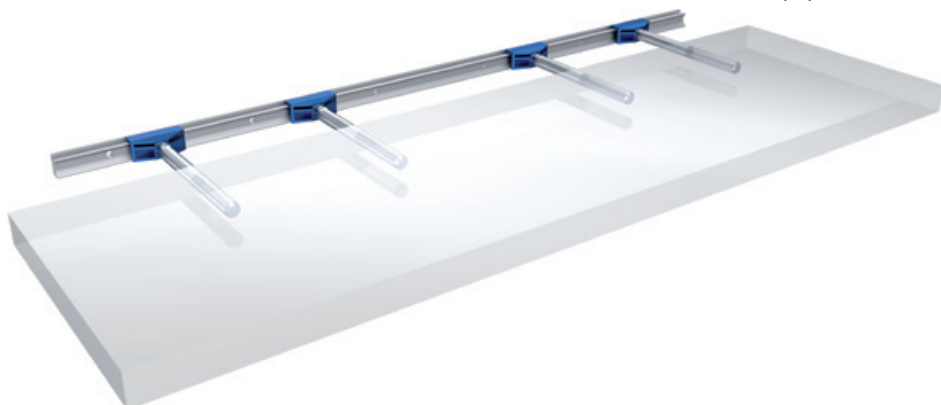
Sina de sustinere Taram

- Sina perforata pentru suport polita

Inaltime: 18 mm
 Adancime: 11 mm
 Latime frezare: 18 mm
 Material: aluminiu
 Finisaj: brut

Art. nr.	Lungime mm	Grosime polita mm	Adancime de frezare mm	UM	Pret RON	per
103 370 263 •	800	24	22	buc	101,57	1 buc
103 370 264 •	1925	24	22	buc	189,85	1 buc

Grupa produs 300 F58



Suport polita sticla Verona - fixare in perete

Articolul include:

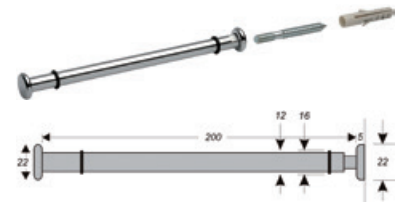
1 surub, 1 diblu

Tip montaj:

Varianta:

ø:

Montaj pe perete
cu 2 garnituri inelare pentru reazemul etajerei din sticla
12 mm



Art. nr.	Lungime mm	Material	Finisaj	UI	UM	Pret RON	per
103 342 535 •	200	otel	cromat mat	1	buc	39,85	1 buc
103 342 536 •	200	otel	efect inox	1	buc	39,85	1 buc

Grupa produs 300 F58

Suport polita sticla Verona - fixare in lemn/PAL/MDF

Articolul include:

1 stift filetat, 1 piulita

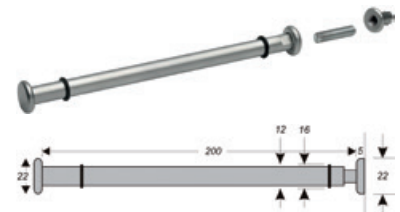
Tip montaj:

Varianta:

ø:

Material:

Montaj in lemn
cu 2 garnituri inelare pentru reazemul etajerei din sticla
12 mm
Otel



Art. nr.	Lungime mm	Finisaj	UI	UM	Pret RON	per
103 342 538 •	200	cromat mat	1	buc	39,85	1 buc

Grupa produs 300 F58

Suport polita sticla,VERONA,inox

Articolul include:

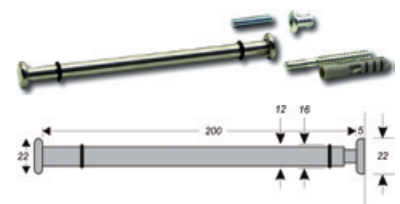
1 surub M8 x 60 mm, 1 diblu ø 10 x 50 mm, 1 stift filetat, 1 piulita ingropata

Tip montaj:

Varianta:

Material:

montaj pe perete -/montaj pe lemn
cu doua inele de cauciuc pentru asezarea politei de sticla
inox



Art. nr.	ø mm	Lungime mm	UI	UM	Pret RON	per
103 342 483 •	12	200	1	buc	59,64	1 buc

Grupa produs 300 F58

SIM
AUS
ROM

Suport polita sticla Garda

Articolul include:

Suruburi autofiletante 8 x 100 si dibluri pentru fixare

Varianta:

Material:

cu 2 inele de cauciuc pentru sustinerea politei de sticla
inox



Art. nr.	ø mm	Lungime mm	UI	UM	Pret RON	per
103 398 049 •	16	245	20	per	148,76	1 per

Grupa produs 300 F58



Support polita sticla Kaimann

- Se poate utiliza pentru diferite materiale (lemn, sticla, plastic)

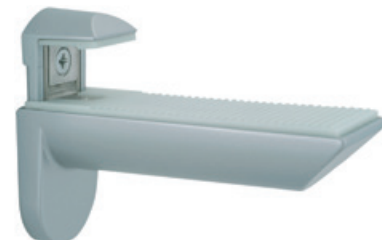
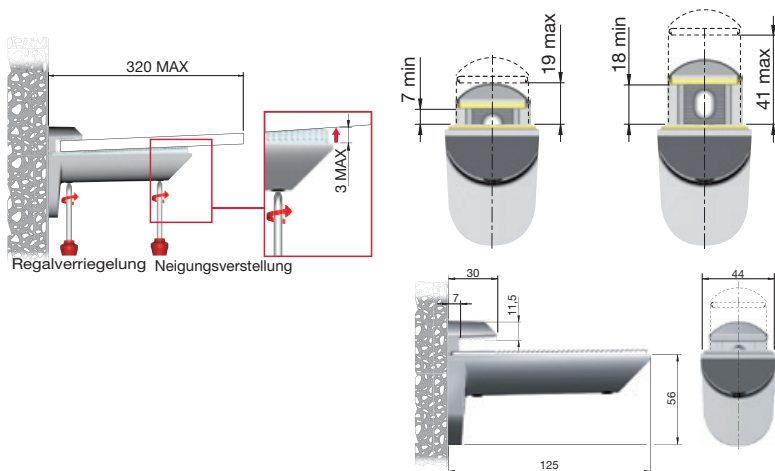
Indicatie:

Portanta pana la 25 kg pe pereche, adancime max. polita 320 mm

Latime: 44 mm
 Adancime: 125 mm
 Capacitate portanta: 25 kg
 Material: zinc turnat sub presiune

Art. nr.	Grosime material mm	Finisaj	UI	UM	Pret RON	per
103 342 569 •	7-41	negru	1	per	130,49	1 per
103 342 594 •	7-41	argintiu RAL 9006	1	per	120,66	1 per
103 342 595 •	7-41	inox	1	per	204,11	1 per

Grupa produs 300 F58



Support polita sticla Kaiman Maxi

- Se poate utiliza pentru diferite materiale (lemn, sticla, plastic)

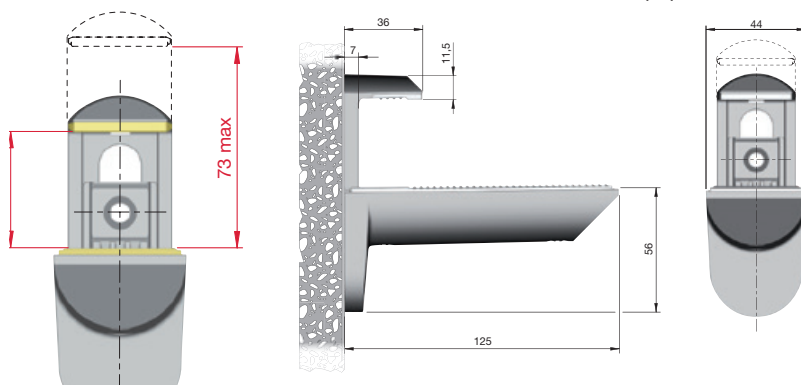
Indicatie:

Portanta pana la 25 kg pe pereche, adancime max. polita 320 mm

Latime: 44 mm
 Adancime: 125 mm
 Capacitate portanta: 25 kg
 Material: zinc turnat sub presiune

Art. nr.	Grosime material mm	Finisaj	UI	UM	Pret RON	per
103 342 560 •	39-73	argintiu RAL 9006	1	per	142,25	1 per

Grupa produs 300 F58



Clema polita ITALIANA FERRAMENTA Kalabrone

- Se poate utiliza pentru diferite materiale (lemn, sticla, plastic)

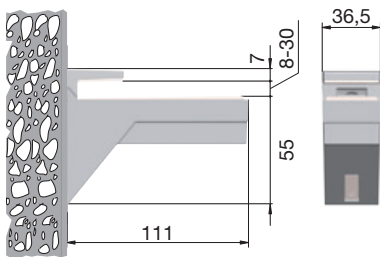
Nota:

Portanta pana la 25 kg pe pereche, adancime max. polita 320 mm

Latime: 36,5 mm
 Capacitate portanta: 25 kg
 Material: zinc turnat sub presiune
 Adancime: 111 mm

Art. nr.	Grosime material mm	Finisaj	UI	UM	Pret RON	per
103 342 584 •	8-30	argintiu RAL 9006	24	per	110,70	1 per
103 342 593 •	8-30	inox	24	per	123,71	1 per
103 340 433 •	8-30	negru	24	set	118,45	1 set

Grupa produs 300 F58



Suport polita cu clema Moon

- Se poate utiliza pentru diferite materiale (lemn, sticla, plastic)

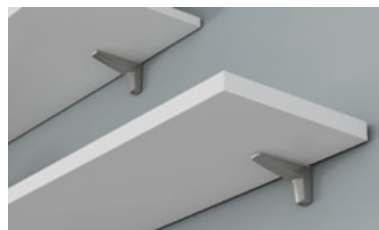
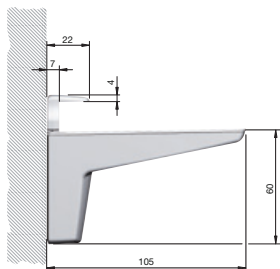
Indicatie:

Portanta pana la 50 kg pe pereche, adancime max. polita 320 mm

Latime: 30 mm
 Adancime: 105 mm
 Capacitate portanta: 50 kg
 Material: zinca turnat sub presiune

Art. nr.	Grosime material mm	Finisaj	UI	UM	Pret RON	per
103 342 017 •	15-50	argintiu metalizat	24	per	105,58	1 per
103 342 018 •	15-25	negru mat	24	per	105,58	1 per

Grupa produs 300 F58



Clema polita ITALIANA FERRAMENTA Moon S

- Se poate utiliza pentru diferite materiale (lemn, sticla, plastic)

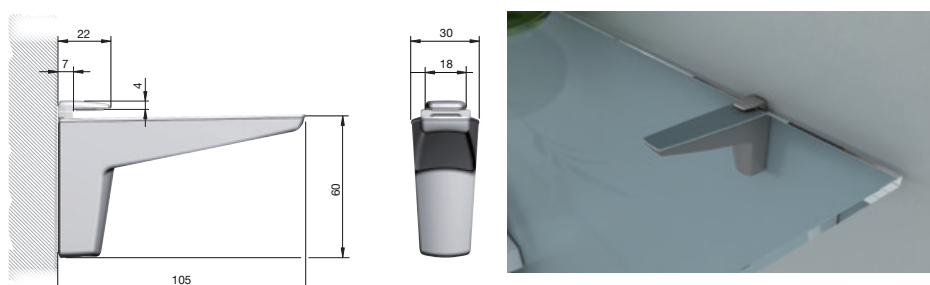
Indicatie:

Portanta pana la 50 kg pe pereche, adancime max. polita 320 mm

Latime: 30 mm
 Adancime: 105 mm
 Capacitate portanta: 50 mm
 Material: zinc turnat sub presiune

Art. nr.	Grosime material mm	Finisaj	UI	UM	Pret RON	per
103 342 019 •	4-25	argintiu metalizat	24	per	104,20	1 per
103 342 020 •	4-25	negru mat	24	per	104,20	1 per
103 342 021 •	4-25	cromat lucios	24	per	114,71	1 per

Grupa produs 300 F58



Suport polita cu clema Oliva

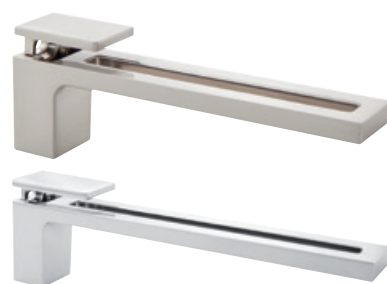
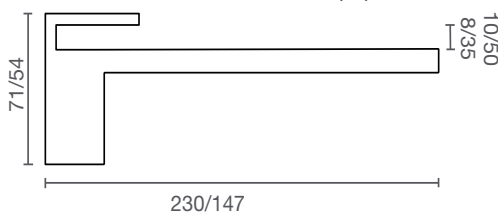
Poate fi utilizat pentru materiale variabile (lemn, sticla, plastic)

Nota: Valoare de incarcare de pana la 20 kg pe pereche.

Material: zinc turnat sub presiune

Art. nr.	Grosime material mm	Latime mm	Adancime mm	Capacitate portanta kg	Finisaj	UM	Pret RON	per
103 342 370 •	10-50	30	230	18	efect inox	per	330,03	1 per
103 342 371 •	8-35	25	147	20	efect inox	per	206,74	1 per
103 342 372 •	10-50	30	230	18	cromat lucios	per	300,42	1 per
103 342 373 •	8-35	25	147	20	cromat lucios	per	181,27	1 per

Grupa produs 300 F58

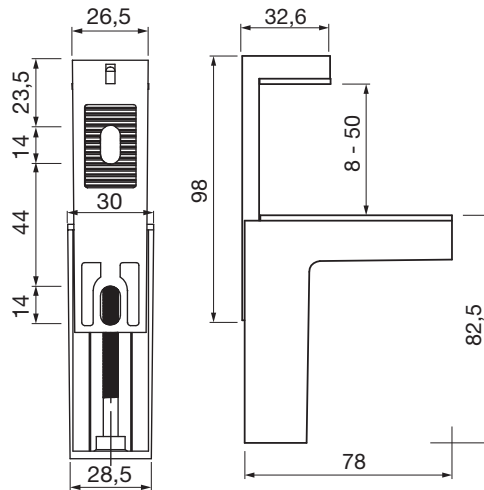


Clema polita TS

Latime: 30 mm
Capacitate portanta: 16 kg

Art. nr.	Grosime material mm	Adancime mm	Material	Finisaj	UM	Pret RON	per
103 342 022 •	8-50	78	zamac	cromat mat	per	117,07	1 per
103 342 023 •	8-50	78	zamac	aspect inox	per	131,46	1 per
103 342 616 •	8-50	76	Zamac	negru mat	per	133,67	1 per

Grupa produs 300 F58



Clema polita Bord

- Se utilizeaza pentru diferite materiale.

Indicatie:

Max. Distanța suport 600 mm.

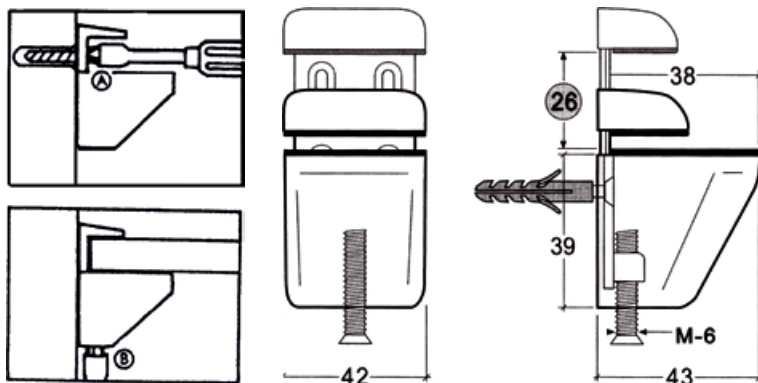
Articolul include:

Se livreaza numai in unitatile de impachetare date.

Latime: 42 mm
Adancime: 43 mm
Capacitate portanta: 5 kg
Material: zinc turnat sub presiune

Art. nr.	Grosime material mm	UI	UM	Pret RON	per
103 337 164 •	4-26	25	buc	21,86	1 buc
103 337 167 •	4-26	25	buc	23,80	1 buc

Grupa produs 300 301





Cleme de polita Jonas

Articolul include:

2 cleme de polita cu material de fixare

Material: zinc turnat sub presiune

Art. nr.	Grosime material mm	Lăţime mm	Înălţime mm	Adancime mm	Finisaj	UI	UM	Pret RON	per
103 342 571 •	4-17	31	46- 66	31	cromat lucios	1	per	87,73	1 per
103 342 572 •	4-17	31	46- 66	31	efect inox	1	per	93,13	1 per
103 342 573 •	4-24	40	57,5- 77,5	40	cromat lucios	1	per	109,04	1 per
103 342 574 •	4-24	40	57,5- 77,5	40	efect inox	1	per	115,27	1 per

Grupa produs 300 F58



Clema polita sticla Cobrone

Indicatie:

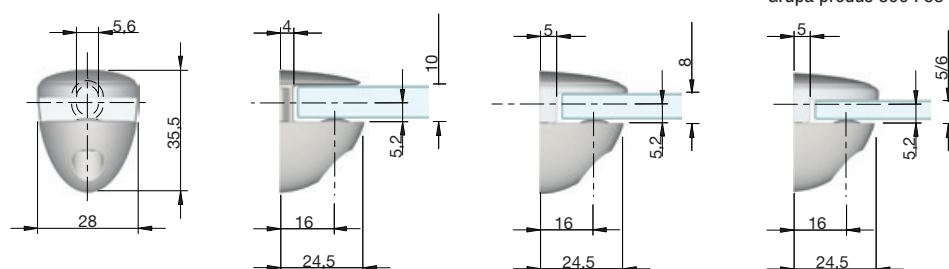
Forta portanta este aplicabila la o adancime a etajerei de 150 mm

Adaptor din material plastic pentru o grosime a sticlei 5-6 si 8 mm, va rugam comandati separat.

Latime: 28 mm
 Adancime: 16 mm
 Capacitate portanta: 3 kg
 Material: zinc turnat sub presiune

Art. nr.	Grosime sticla mm	Finisaj	UI	UM	Pret RON	per
103 342 575 •	10	cromat slefuit	200	buc	9,69	1 buc
103 342 576 •	10	cromat mat	200	buc	11,49	1 buc

Grupa produs 300 F58



Adaptor pentru clema polita sticla Coborne

- potrivit pentru clema polita sticla Coborne

Material: plastic

Art. nr.	Grosime sticla mm	UI	UM	Pret RON	per
103 342 578 •	8	300	buc	52,17	100 buc
103 342 579 •	8	50	buc	52,17	100 buc

Grupa produs 300 F58



Imagine simbol

Clema polita sticla Oval

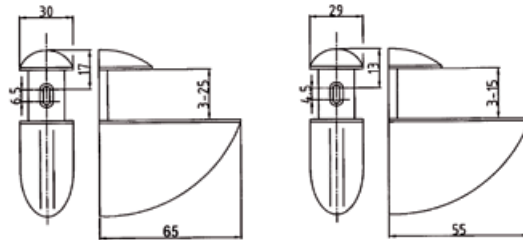
Indicatie:

Portanta pana la 10 kg pe pereche, la polita de sticla 160 x 600 x 8 mm

Capacitate portanta: 10 kg
 Material: zinc turnat sub presiune
 Finisaj: aspect inox

Art. nr.	Grosime sticla mm	Latime mm	Adancime mm	UI	UM	Pret RON	per
103 342 580 •	3-15	29	55	1	per	82,47	1 per
103 342 582 •	3-25	30	65	1	per	83,86	1 per

Grupa produs 300 F58



Clema polita sticla Eckig

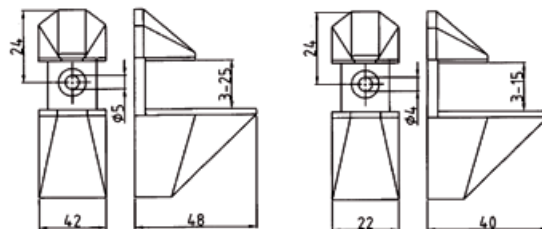
Indicatie:

Portanta pana la 10 kg pe pereche, la polita de sticla 160 x 600 x 8 mm

Capacitate portanta: 10 kg
 Material: zinc turnat sub presiune aspect inox
 Finisaj: aspect inox

Art. nr.	Grosime sticla mm	Latime mm	Adancime mm	UI	UM	Pret RON	per
103 342 585 •	3-15	22	40	1	per	75,83	1 per
103 342 587 •	3-25	42	48	1	per	76,25	1 per

Grupa produs 300 F58

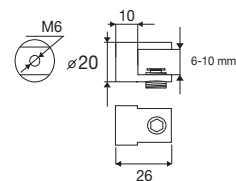


Suport pentru rafturi din sticla Pescara

ø: 20 mm
 Adancime: 26 mm
 Material: zinc turnat sub presiune

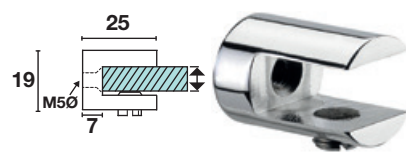
Art. nr.	Grosime sticla mm	Finisaj	UM	Pret RON	per
103 314 537 •	6-10	cromat lustruit	buc	26,85	1 buc
103 314 539 •	6-10	efect inox	buc	26,85	1 buc

Grupa produs 300 F58



Clema polita sticla Zylinder B

ø: 19 mm
Adancime: 25 mm



Art. nr.	Grosime sticla mm	Material	Finisaj	UI	UM	Pret RON	per
103 314 761 •	6-8	alama	cromat slefuit	56	buc	55,90	1 buc
103 314 762 •	6-8	alama	cromat mat	56	buc	81,09	1 buc
103 314 766 •	8-10	alama	cromat slefuit	56	buc	66,42	1 buc
103 314 767 •	8-10	alama	cromat mat	56	buc	83,86	1 buc

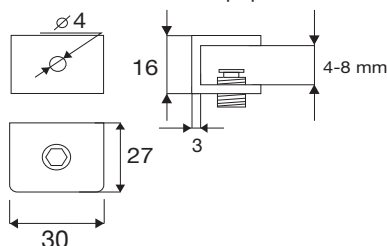
Grupa produs 300 F58

Suport polita sticla Pesaro

Latime: 30 mm
Adancime: 27 mm
Material: zinc turnat sub presiune

Art. nr.	Grosime sticla mm	Finisaj	UM	Pret RON	per
103 314 540 •	4-8	cromat lustruit	buc	29,47	1 buc
103 314 541 •	4-8	cromat mat	buc	29,47	1 buc
103 314 542 •	4-8	efect inox	buc	29,47	1 buc

Grupa produs 300 F58

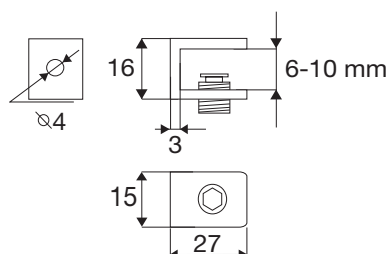


Suport polita sticla Perugia

Latime: 15 mm
Adancime: 27 mm
Material: zinc turnat sub presiune

Art. nr.	Grosime sticla mm	Finisaj	UM	Pret RON	per
103 314 546 •	6-10	cromat lustruit	buc	20,06	1 buc
103 314 547 •	6-10	cromat mat	buc	20,06	1 buc
103 314 548 •	6-10	aspect inox	buc	20,06	1 buc

Grupa produs 300 F58



Clema polita sticla ZETA 3S LED 12 V/DC

Clema polita sticla cu iluminare LED integrata

- Flux luminos spre fata, sus si jos
- pentru grosimea sticlei de 6-8 mm

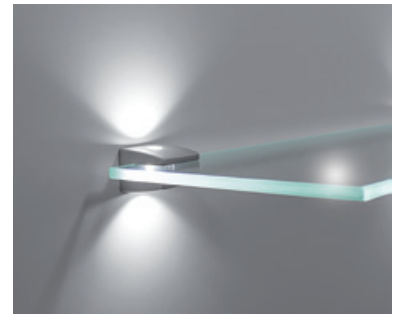
Funtie de comutare (numai cleme cu functie Touch):

Atingerea clemei

La clema cu funtie Touch se poate conecta si comuta o clema fara funtie Touch.

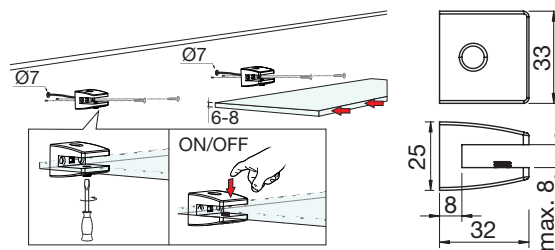
Indicatie: Clema cu functie Touch nu trebuie montata pe material conductor, pentru ca pot aparea disfuncții.

Latime:	33 mm
Inaltime:	25 mm
Adancime:	32 mm
Temperatura de culoare lumina:	4200 K lumina alba neutra
Flux luminos (Lumen):	63
Material:	Zinc turnat sub presiune



Art. nr.	Varianta	Putere W	Finisaj	UM	Pret RON	per
103 376 323 •	Fara functie Touch	1.2	finisaj aluminiu	buc	55,64	1 buc
103 376 324 •	Cu functie Touch	1.2	finisaj aluminiu	buc	85,10	1 buc

Grupa produs 300 367

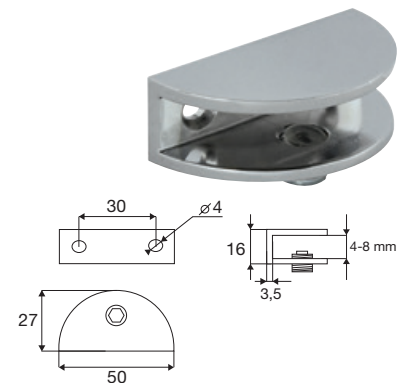


Suport polita sticla Portici

Latime:	50 mm
Adancime:	27 mm

Art. nr.	Grosime sticla mm	Material	Finisaj	UM	Pret RON	per
103 314 543 •	4-8	Zinc tunat sub presiune	cromat lustruit	buc	31,00	1 buc
103 314 544 •	4-8	zinc turnat sub presiune	cromat mat	buc	31,00	1 buc
103 314 545 •	4-8	Zinc turnat sub presiune	Finisaj inox	buc	31,00	1 buc

Grupa produs 300 F58



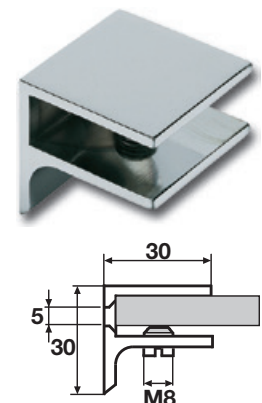
Clema polita sticla SCH

- cu coltar

Adancime:	30 mm
Material:	Alama

Art. nr.	Grosime sticla mm	Latime mm	Finisaj	UI	UM	Pret RON	per
103 314 731 •	8-10	30	cromata lucios	20	buc	104,89	1 buc
103 314 732 •	8-10	30	cromata mat	20	buc	132,84	1 buc
103 314 736 •	8-10	40	cromata lucios	14	buc	125,92	1 buc
103 314 737 •	8-10	40	cromata mat	20	buc	146,82	1 buc

Grupa produs 300 F58



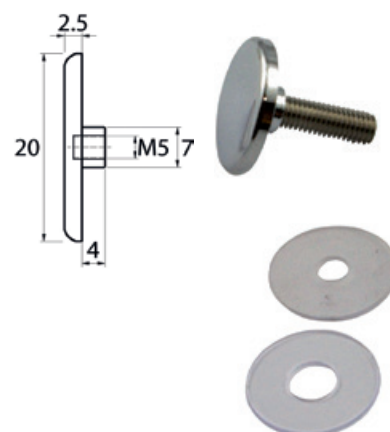
Surub cu cap randalinat Zylinder B

- Potrivit pentru suport clema polita de sticla cilindru B, cu stift filetat M 5 x 15 mm pentru insurubare vizibila din spate.
- inclusiv garnitura de cauciuc

Material: Alama cromata slefuita

Art. nr.	ø mm	UI	UM	Pret RON	per
103 314 771 •	20	50	buc	30,72	1 buc

Grupa produs 300 F58



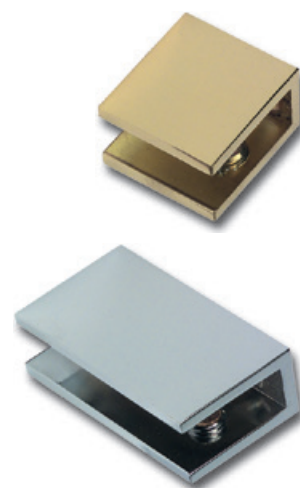
Clema polita sticla Umag

Adancime: 27 mm

Material: alama

Art. nr.	Grosime sticla mm	Latime mm	Finisaj	UI	UM	Pret RON	per
103 314 625 •	6-8	16	lustruit	20	buc	83,86	1 buc
103 314 626 •	6-8	16	slefuit	20	buc	59,50	1 buc
103 314 627 •	6-8	16	mat	20	buc	73,48	1 buc
103 314 630 •	6-8	25	lustruit	20	buc	125,78	1 buc
103 314 631 •	6-8	25	slefuit	20	buc	83,86	1 buc
103 314 632 •	6-8	25	mat	20	buc	97,83	1 buc
103 314 635 •	6-8	50	lustruit	20	buc	160,79	1 buc
103 314 636 •	6-8	50	slefuit	20	buc	118,87	1 buc
103 314 637 •	6-8	50	mat	20	buc	132,84	1 buc
103 314 640 •	8-10	15	lustruit	20	buc	97,83	1 buc
103 314 641 •	8-10	15	slefuit	20	buc	69,88	1 buc
103 314 642 •	8-10	15	mat	20	buc	76,94	1 buc
103 314 645 •	0-10	30	lustruit	20	buc	139,90	1 buc
103 314 646 •	0-10	30	slefuit	20	buc	97,14	1 buc
103 314 647 •	0-10	30	mat	20	buc	111,81	1 buc

Grupa produs 300 F58



Clema polita sticla Porec

- cu cep

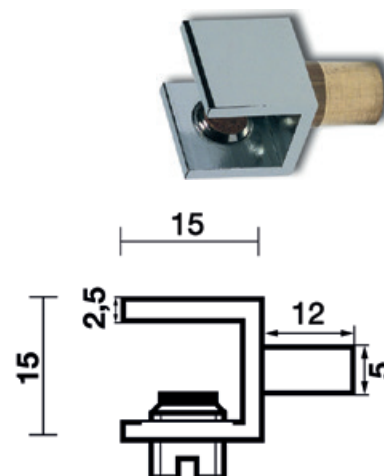
Latime: 15 mm

Adancime: 15 mm

Material: Alama cromata slefuita

Art. nr.	Grosime sticla mm	UI	UM	Pret RON	per
103 314 721 •	4-6	100	buc	30,72	1 buc
103 314 726 •	6-8	100	buc	32,10	1 buc

Grupa produs 300 F58



Consola Schwerlast din aluminiu

Varianta: rigid
Material: Aluminu natur

Art. nr.	Inaltime mm	Adancime mm	Capacitate portanta kg	Finisaj	UI	UM	Pret RON	per
103 342 620 •	125	150	65		10	buc	29,20	1 buc
103 342 622 •	200	250	90		10	buc	42,34	1 buc
103 342 624 •	300	350	110		10	buc	81,64	1 buc
103 342 625 •	350	400	170	Natur	6	buc	118,45	1 buc

Grupa produs 300 F58



Consola Schwerlast din otel cu contrafixa

Varianta: rigid
Latime: 31 mm
Material: otel

Art. nr.	Inaltime mm	Adancime mm	Capacitate portanta kg	Finisaj	UI	UM	Pret RON	per
103 342 740 •	300	200	150	vopsit alb	10	buc	37,64	1 buc
103 342 741 •	400	270	150	vopsit alb	10	buc	44,42	1 buc
103 342 742 •	500	330	150	vopsit alb	10	buc	51,34	1 buc
103 342 745 •	300	200	150	vopsit alb-aluminiu	10	buc	37,64	1 buc
103 342 746 •	400	250	150	vopsit alb-aluminiu	10	buc	44,42	1 buc
103 342 747 •	500	330	150	vopsit alb-aluminiu	10	buc	51,34	1 buc

Grupa produs 300 F58



Consola din tabla de otel

Varianta: rigid
Material: tabla de otel

Art. nr.	Inaltime mm	Adancime mm	Finisaj	UI	UM	Pret RON	per
103 342 013 •	230	295	lacuit, maro	20	buc	10,24	1 buc
103 342 015 •	65	90	lacuit maro	20	buc	2,77	1 buc
103 342 009 •	90	115	lacuit maro	20	buc	3,18	1 buc
103 342 010 •	110	140	lacuit maro	20	buc	4,01	1 buc
103 342 011 •	130	195	lacuit maro	20	buc	5,12	1 buc
103 342 012 •	185	245	lacuit maro	20	buc	6,37	1 buc
103 342 014 •	280	345	lacuit maro	20	buc	11,90	1 buc
103 342 002 •	65	90	lacuit alb	20	buc	2,91	1 buc
103 342 003 •	90	115	lacuit alb	20	buc	3,18	1 buc
103 342 004 •	110	140	lacuit alb	20	buc	3,87	1 buc
103 342 005 •	130	195	lacuit alb	20	buc	5,12	1 buc
103 342 006 •	185	245	lacuit alb	20	buc	6,37	1 buc
103 342 007 •	230	295	lacuit alb	20	buc	10,24	1 buc
103 342 008 •	280	345	lacuit alb	20	buc	11,90	1 buc

Grupa produs 300 F58



Consola Klaponette

- La alegere cu sau fara siguranta automata impotriva unei ridicari sau rabatari nedorite.
- 3. Setari 55, 70 si 90°.
- Rabatare simpla prin ridicare la 110°.
- In cazul unor placi mai lungi montati in functie de forta nominala mai multe console cu clapeta.
- La utilizarea consolelor cu siguranta este suficienta cate o siguranta pe fiecare sistem.
- Brat pe perete: 300 x 40 x 32 x 2 mm
Brat portant: 300 x 35 x 30 x 2 mm

Latime: 30 mm
Capacitate portanta: 80 kg
Material: Otel
Finisaj: zincat

Art. nr.	Varianta	Inaltime mm	Adancime mm	UI	UM	Pret RON	per
103 342 682	rabatabil, fara siguranta	300	300	10	buc	277,31	1 buc
103 342 683	rabatabil, cu siguranta	300	300	10	buc	300,97	1 buc

Grupa produs 300 F58



Consola Vario

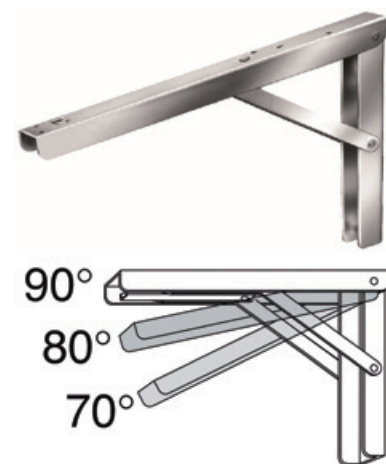
Un maner si suportul rabatabil se blocheaza sigur in pozitia dorita:

- orizontal (90°)
- in doua pozitii inclinate alternative (80° si 70°)
- complet inchis

Varianta: rabatabila, reglabila
Material: Otel
Finisaj: Zincat

Art. nr.	Latime mm	Inaltime mm	Adancime mm	Capacitate portanta kg	UI	UM	Pret RON	per
103 342 685	30	200	300	50	2	buc	109,59	1 buc
103 342 686	36	270	400	180	2	buc	151,66	1 buc

Grupa produs 300 F58



LAMP®

Suport rabatabil LAMP EB-303

Nota:

Capacitatea de incarcare specificata se refera la utilizarea a 2 suporturi.

Atentie:

Articole iesite din sortiment
Oferta valabila conform stocului. Nu se accepta retur resp. schimb.

Latime: 20 mm
Capacitate portanta: 150 kg
Material: inox
Finisaj: lucios

Art. nr.	Varianta	Inaltime mm	Adancime mm	UM	Pret RON	per
103 319 460	fara amortizare	165	305	buc	411,81	1 buc

Grupa produs 300 F58



Cuier Aige

Nota: Montare din fata (2 suruburi 3,5 x 29,5 mm si 2 dibluri incluse).

Varianta 3: 4 carlige
Material: otel

Art. nr.	Finisaj	Latime mm	Inaltime mm	Adancime mm	UM	Pret RON	per
103 301 379 •	negru mat	345	43	50.5	buc	95,34	1 buc

Grupa produs 300 F28



Cuier Aino

Nota: Montare din fata (2 suruburi 3,5 x 29,5 mm si 2 dibluri incluse).

Varianta 3: 4 carlige
Material: otel

Art. nr.	Finisaj	Latime mm	Inaltime mm	Adancime mm	UM	Pret RON	per
103 301 392 •	negru mat	345	25	32.5	buc	81,92	1 buc

Grupa produs 300 F28



Cuier Aisa

Nota: Montare din fata (2 suruburi 3,5 x 29,5 mm si 2 dibluri incluse).

Varianta 3: 4 carlige
Material: otel

Art. nr.	Finisaj	Latime mm	Inaltime mm	Adancime mm	UM	Pret RON	per
103 301 399 •	negru mat	345	49	34.5	buc	98,52	1 buc

Grupa produs 300 F28



Cuier Akis

Nota: Montare din fata (2 suruburi 3,5 x 29,5 mm si 2 dibluri incluse).

Varianta 3: 5 carlige
Material: otel

Art. nr.	Finisaj	Latime mm	Inaltime mm	Adancime mm	UM	Pret RON	per
103 301 406 •	negru mat	450	90	47.5	buc	110,15	1 buc

Grupa produs 300 F28



Cuier de perete Sepa

Nota: Prindere din fata (2 suruburi 7,3 x 30 mm si dibluri incluse).

Varianta 3: 4 carlige
Material: inox

Art. nr.	Finisaj	Latime mm	Inaltime mm	Adancime mm	UM	Pret RON	per
103 380 214 •	periat	220	34	37	buc	94,10	1 buc

Grupa produs 300 F28



Cuier garderoba Aton

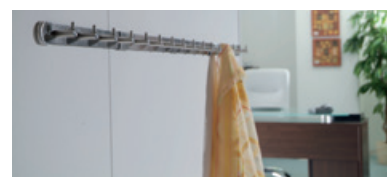
Nota: prindere din fata (2 suruburi de 7x29 mm si 2 dibluri incluse)

Articolul nu include capace laterale.

Varianta 3: 4 agatatoare
Material: inox
Distanța între gauri: 298 mm

Art. nr.	Finisaj	Latime mm	Inaltime mm	Adancime mm	UM	Pret RON	per
103 381 136 •	periat	322	38.5	46	buc	136,02	1 buc

Grupa produs 300 F28



Capac de capat pentru cuier de perete Aton

Potrivit cu cuierul de perete cu nr. articol 103 381 136.

Material: inox

Art. nr.	Finisaj	Latime mm	Inaltime mm	Adancime mm	UM	Pret RON	per
103 381 137 •	periat	39	40	8	per	77,35	1 per

Grupa produs 300 F28



Conector cuier garderoba Aton

Pentru conectarea cuierelor de garderoba.

Material: inox
Distanța între gauri: 26 mm

Art. nr.	Finisaj	Latime mm	Inaltime mm	Adancime mm	UM	Pret RON	per
103 381 138 •	periat	52	40	8	buc	44,83	1 buc

Grupa produs 300 F28



Bara haine Coat

Nota: Prindere din fata (cate 2 suruburi 4x50 mm, dibluri si mansoane insurubare incluse)

Material: inox

Art. nr.	Finisaj	Latime mm	Inaltime mm	Adancime mm	UM	Pret RON	per
103 381 124 •	periat	320	31	59	buc	228,32	1 buc

Grupa produs 300 F28



Bara cu carlige

- montare pe perete
- cu 6 carlige

Articolul include:
elemente de fixare

Latime: 44 mm
Inaltime: 54 mm
Adancime: 360 mm
Material: otel

Art. nr.	Finisaj	UM	Pret RON	per
103 369 708 •	alb	buc	42,48	1 buc
103 369 709 •	argintiu	buc	42,48	1 buc
103 369 710 •	antracit	buc	43,45	1 buc

Grupa produs 300 341



Cuier Linosa

Nota: Fixare din fata.

Articolul include:

2 suruburi de 3,5 x 32 mm fiecare, negre si dibluri

Inaltime: 34,5 mm
Adancime: 38,5 mm

Art. nr.	Forma	Material	Finisaj	Latime mm	UM	Pret RON	per
103 301 369 •	3 carlige	otel	negru mat	195	buc	95,90	1 buc
103 381 000 •	3 carlige	inox	periat	195	buc	85,66	1 buc
103 381 001 •	6 carlige	inox	periat	460	buc	143,08	1 buc
103 381 002 •	6 carlige	Otel	Negru mat	460	buc	163,15	1 buc

Grupa produs 300 301

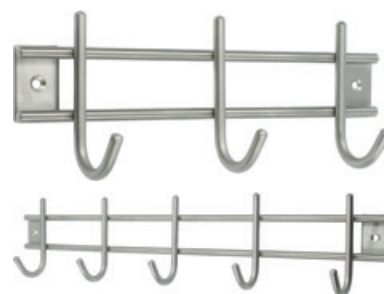


Bara dressing Satis

Material: Inox
Finisaj: periat

Art. nr.	Latime mm	Inaltime mm	Adancime mm	Varianta	UM	Pret RON	per
103 381 125 •	220	80	50	Cu 3 carlige	buc	101,02	1 buc
103 381 126 •	300	80	50	Cu 4 carlige	buc	115,13	1 buc
103 381 127 •	380	80	50	Cu 5 carlige	buc	128,97	1 buc

Grupa produs 300 F28



Brat garderoba 285 mm

- cu suport si tampoane de cauciuc negru pe bara superioara

Tip: 4 agatatoare duble
 Tip montaj: pe perete
 Inaltime: 285 mm

Art. nr.	Material	Finisaj	Latime mm	Adancime mm	UM	Pret RON	per
103 301 423 •	fier	negru mat	95	280	buc	409,18	1 buc
103 381 202 •	inox	periat	95	280	buc	409,18	1 buc

Grupa produs 300 F28



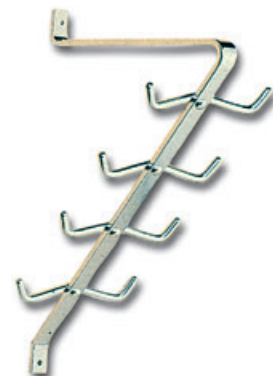
Brat garderoba Naunet

- Aplicata

Material: aluminiu
 Varianta 3: 4 agatatoare duble
 Tip montaj: fixare pe perete

Art. nr.	Finisaj	Latime mm	Inaltime mm	Adancime mm	UM	Pret RON	per
103 381 201 •	eloxat argintiu	150	400	260	buc	332,80	1 buc

Grupa produs 300 F55



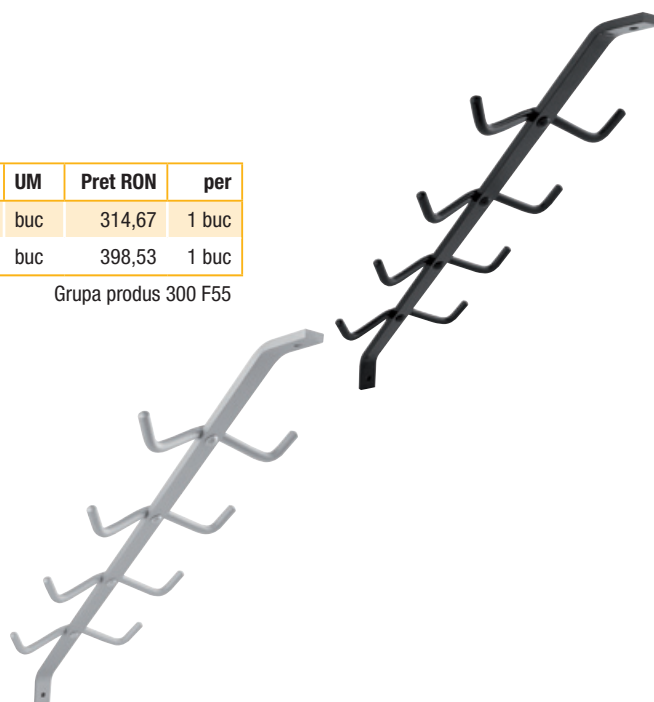
Brat garderoba din aluminiu Neper

- fara suport

Material: aluminiu
 Forma: 4 agatatoare
 Tip montaj: fixare pe perete, tavan

Art. nr.	Finisaj	Latime mm	Inaltime mm	Adancime mm	UM	Pret RON	per
103 381 230 •	eloxat argintiu	150	325	325	buc	314,67	1 buc
103 381 231 •	negru eloxat	150	325	325	buc	398,53	1 buc

Grupa produs 300 F55

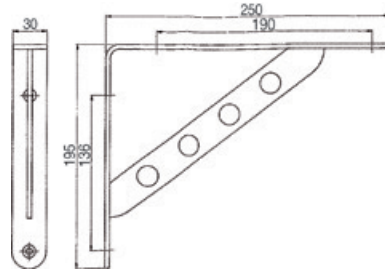


Consola gareroba oblica Keket

Material: otel

Art. nr.	Finisaj	Forma	Lungime brat mm	UM	Pret RON	per
103 381 375	nichelat	oblica, cu 4 gauri	250	buc	90,91	1 buc
103 381 376	nichelat mat	oblica, cu 4 gauri	250	buc	90,91	1 buc
103 381 377	efect inox	oblica cu 4 gauri	250	buc	90,91	1 buc

Grupa produs 300 F55

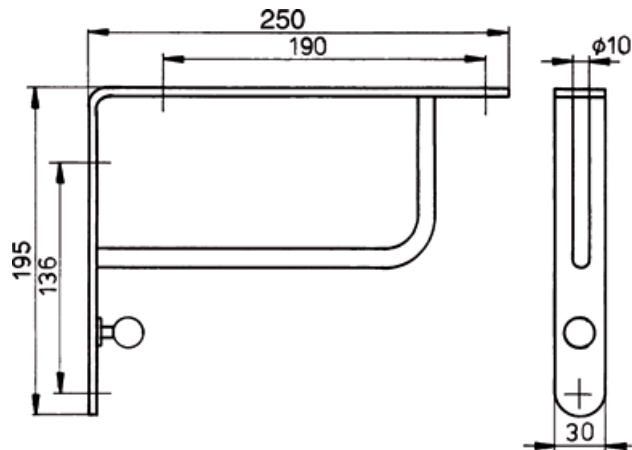


Consola garderoba Kemwer

Material: otel
Forma: vinclu

Art. nr.	Finisaj	Lungime brat mm	UM	Pret RON	per
103 381 352	aurit	250	buc	116,79	1 buc
103 381 355	nichelat	250	buc	96,45	1 buc
103 381 356	nichelat mat	250	buc	107,66	1 buc
103 381 357	efect inox	250	buc	107,66	1 buc

Grupa produs 300 F55



Suport rabatabil pentru aerisire haine Isfet

Material: zinc turnat sub presiune
Varianta: rabatabil, pentru 4 umerase

Art. nr.	Finisaj	Latime mm	Inaltime mm	Adancime mm	UM	Pret RON	per
103 381 255	placat cu alama	40	80	204	buc	138,38	1 buc
103 381 256	cromat si lustruit	40	80	204	buc	138,38	1 buc

Grupa produs 300 F28





Suport rabatabil Janiu din otel pentru 8 umerase

Material: otel
 Varianta: rabatabil, pentru 8 umerase
 Distanta intre gauri: 72 mm

Art. nr.	Finisaj	Latime mm	Inaltime mm	Adancime mm	UM	Pret RON	per
103 381 009 •	alb	22	96	310	buc	31,13	1 buc

Grupa produs 300 F55



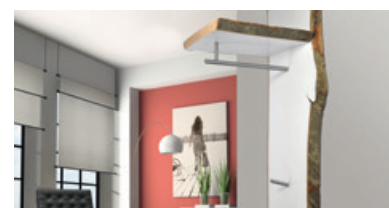
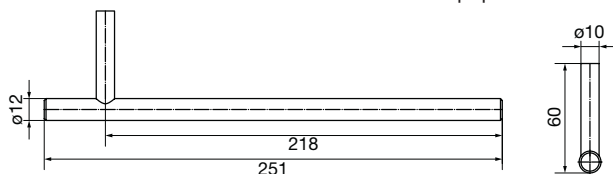
Bara haine Mut

Indicatie: Gauri filet M4 (2 suruburi M4 x 25 mm incluse).

Material: Inox
 Tip montaj: sub polita de palarii si perete spate
 ø: 12 mm

Art. nr.	Finisaj	Latime mm	Inaltime mm	UM	Pret RON	per
103 380 517 •	slefuit fin	251	60	buc	77,35	1 buc

Grupa produs 300 F55



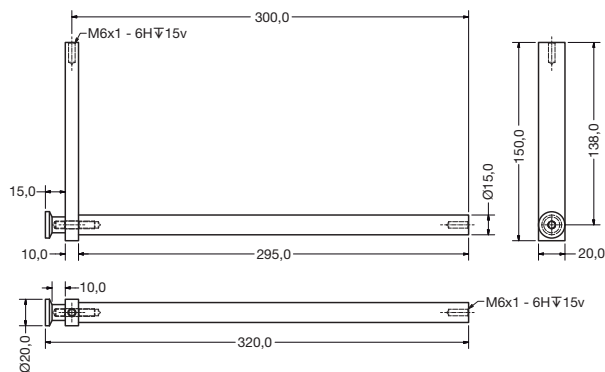
Bara pentru umerase Uvea

- tub 20 x 10 mm

Tip montaj: filet M6 - sub suportul pentru palarie si pe peretele din spate
 ø: 15 mm
 Latime: 320 mm
 Inaltime: 150 mm

Art. nr.	Material	Finisaj	UM	Pret RON	per
103 324 261 •	inox	periat	buc	189,16	1 buc
103 324 262 •	aluminu	negru	buc	162,45	1 buc
103 324 263 •	alama	periat, mat, lacuit	buc	315,36	1 buc
103 324 264 •	alama	antichizat, mat, lacuit	buc	315,36	1 buc

Grupa produs 300 F55



Bara haine Luna pentru cuier

Articolul include: bolturi de fixare

Material: inox
Tip montaj: bolt fixare perete spate - filet M6 sub placa superioara

Art. nr.	Finisaj	Latime mm	Inaltime mm	UM	Pret RON	per
103 324 423 •	periat	300	150	buc	191,79	1 buc

Grupa produs 300 F55



Bara haine extensibila Tora pentru cuier hol

- Formrohr 40 x 30 mm
- Rohr-Ausziehlänge max. 195 mm

Articolul include: bolturi de fixare

Material: inox
Tip montaj: Fixare cu suruburi pe spatele corpului de mobilier - M6

Art. nr.	Finisaj	Latime mm	Inaltime mm	UM	Pret RON	per
103 324 438 •	periat	300	150	buc	501,06	1 buc

Grupa produs 300 F55



Cuier haine pentru garderoba Cato

- teava 30 x 15 mm

Material: inox
Tip montaj: filet M6 - sub raftul pentru palarii, pe peretele din spate

Art. nr.	Finisaj	Latime mm	Inaltime mm	UM	Pret RON	per
103 324 433 •	periat	300	150	buc	133,26	1 buc

Grupa produs 300 F55



Bara umerase Nano

- teava 20 x 40 mm

Indicatie:
Teava otel superior 25 x 10 mm se comanda separat.
Carligele se comanda separat.

Material: Otel superior
Tip montaj: Filet M6 - sub partea de palarii si la perete spate

Art. nr.	Directie	Finisaj	Latime mm	Inaltime mm	UM	Pret RON	per
103 324 428 •	Stanga	Periat	300	150	buc	304,71	1 buc
103 324 429 •	Dreapta	Periat	300	150	buc	304,71	1 buc

Grupa produs 300 F55



Bara otel superior Nano

- potrivita pentru bara de umerase Nano

Material: otel superior
Dimensiune: 25 x 10 mm

Art. nr.	Finisaj	Lungime mm	UM	Pret RON	per
103 324 448 •	periat	600	buc	100,32	1 buc

Grupa produs 300 F55



Suport umeras garderoba Nora forma U

Indicatie: M5-gauri cu filet

Material: inox
Tip montaj: sub polita de palarii
ø: 12 mm

Art. nr.	Finisaj	Distanta intre gauri mm	Latime mm	Inaltime mm	UM	Pret RON	per
103 380 663 •	periat	180	192	65	buc	44,83	1 buc
103 380 668 •	periat	240	252	65	buc	53,00	1 buc

Grupa produs 300 F55



Suport umeras garderoba Nora forma L

Indicatie: M5-gauri cu filet

Material: inox
Tip montaj: sub polita de palarii si perete spate
ø: 12 mm

Art. nr.	Finisaj	Latime mm	Inaltime mm	UM	Pret RON	per
103 380 673 •	periat	230	65	buc	50,09	1 buc

Grupa produs 300 F55



Cuier hol perete Kelvin

Articolul include: 2 suruburi cap inecat 4 x 40 mm

Material: inox
Varianta 3: 4 carlige flexibile

Art. nr.	Finisaj	Inaltime mm	Lungime brat mm	UM	Pret RON	per
103 380 518 •	slefuit fin	208	122	buc	436,58	1 buc

Grupa produs 300 F55

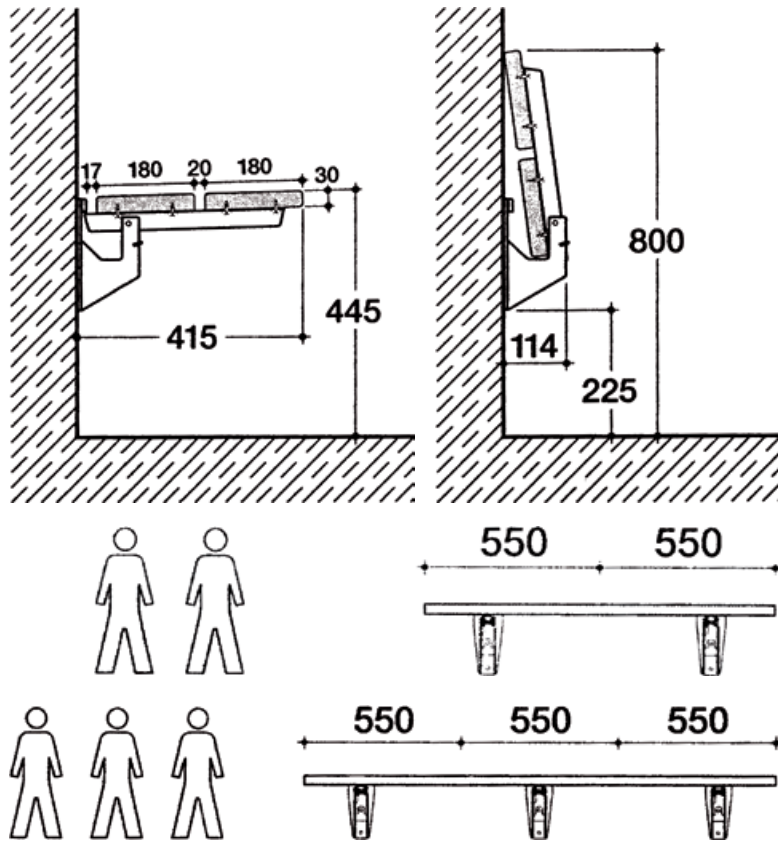


Consola Sitzbank

Capacitate portanta: 250 kg
 Material: Otel zincat la cald

Art. nr.	Varianta	UI	UM	Pret RON	per
103 342 680 •	rabatabil	1	buc	703,23	1 buc

Grupa produs 300 F58



ROTTNER
The Spirit of Safety

Seif de mobila Fifty BT Safe 2

Echipament:

- Corp cu un singur perete din otel de inalta calitate, grosime 2 mm
- Grosimea usii 4 mm
- Sant de foc si balamale interne, rezistente la foc.
- Inchidere cu zavorare de 2 ori
- Poate fi montat pe podea sau pe perete (se recomanda ancorarea). Materialul de montaj este inclus in Articolul include:.

Sistem de inchidere:

- Incuietoare Bluetooth controlabila prin intermediul aplicatiei Rottner Unlock.
- Pot fi emise mai multe autorizatii de acces.
- Deschidere de urgenta mecanica suplimentara prin cheie (2 chei incluse in Articolul include:).
- Functionare cu ajutorul a 2 baterii AA de 1.5 V (nu sunt incluse in Articolul include:).



Culoare: negru
 Varianta: fara rafturi
 Varianta 2: incuietoare Bluetooth

Art. nr.	Model	Inaltime mm	Dimensiune interioara mm	Greutate kg	UM	Pret RON	per
103 390 777 •	Fifty BT Safe 2	250 x 350 x 250	246 x 346 x 196	9.5	buc	1.826,58	1 buc

Grupa produs 365



Seif de mobila City Line K

Echipare:

- Antiefracție
- Rezistență la incendii ușoare
- Construcție cu pereți dubli rezistenți la foc – fără certificare de rezistență la foc
- Usă prevăzută cu falc de jur împrejur – protecție la foc și fum
- Securizare prin bolturi rotunjite
- Posibilitate de ancorare în peretele din spate și în podea prin câte 2 puncte de fixare în partea din spate și în podea, dispuse în diagonală.
- Adăncime adecvată organizatoarelor de documente

Sistem de blocare:

- Incuietorie electronică cu combinație „SecuTronic”, certificată BCE, clasa A
- Un cod de administrator și un cod de utilizator din câte șase cifre care pot fi alese și modificate oricând
- 1 milion de variante de coduri reale
- Este posibilă citirea istoricului deschiderii
- Meniu de navigare în 12 limbi
- Funcționare cu baterii (incluse în Articolul include:)

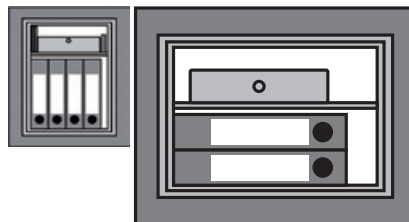
Articolul include:

Materialele pentru fixare și capacele de acoperire ale gaurilor din podea sunt incluse în Articolul include:.

Culoare: gri deschis
 Varianta: 1 raft; adăncime dosar
 Varianta: incuietorie mecanică

Art. nr.	Model	Înălțime mm	Dimensiune interioară mm	Greutate kg	Conținut l	UM	Pret RON	per
103 392 196	C 310 K	278 x 402 x 376	209 x 336 x 294	30	20.6	buc	2.275,33	1 buc
103 392 197	C 340 K	528 x 435 x 382	440 x 350 x 292	49	45.3	buc	3.282,03	1 buc

Grupa produs 365



Seif de mobila City Line E

Echipare:

- Antiefracție
- Rezistență la incendii ușoare
- Construcție cu pereți dubli rezistenți la foc – fără certificare de rezistență la foc
- Usă prevăzută cu falc de jur împrejur – protecție la foc și fum
- Securizare prin bolturi rotunjite
- Posibilitate de ancorare în peretele din spate și în podea prin câte 2 puncte de fixare în partea din spate și în podea, dispuse în diagonală.
- Adăncime adecvată organizatoarelor de documente

Sistem de blocare:

- Incuietorie electronică cu combinație „SecuTronic”, certificată BCE, clasa A
- Un cod de administrator și un cod de utilizator din câte șase cifre care pot fi alese și modificate oricând
- 1 milion de variante de coduri reale
- Este posibilă citirea istoricului deschiderii
- Meniu de navigare în 12 limbi
- Funcționare cu baterii (incluse în Articolul include:)

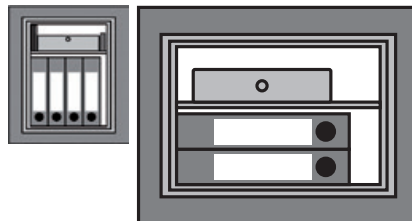
Articolul include:

Materialele pentru fixare și capacele de acoperire ale gaurilor din podea sunt incluse în Articolul include:.

Culoare: gri deschis
 Varianta: 1 raft; adăncime dosar
 Varianta: incuietorie electronică

Art. nr.	Model	Înălțime mm	Dimensiune interioară mm	Greutate kg	Conținut l	UM	Pret RON	per
103 392 198	C 310 E	278 x 402 x 376	209 x 336 x 294	30	20.6	buc	2.879,35	1 buc
103 392 199	C 340 E	528 x 435 x 382	440 x 350 x 292	49	45.3	buc	3.886,18	1 buc

Grupa produs 365





Seif de mobila Karat MT

Clasa de siguranta/Grad de rezistenta N (0) / ECB-S/VdS.

Echipare:

- Securitate verificata de ECB-S/VdS
- Antiefracție
- Protecție la foc
- Corpul este construit din pereti tripli. Strarul exterior este din inox rezistent la taiere cu flacara
- Usa cu pereti dubli cu armare suplimentara. Placa de usa este din otel de 7mm
- Securizare pe 3 laturi prin bolturi patrute
- Bolturile din partea de sus si de jos sunt prevazute cu rola de otel – protectie ridicata impotriva taierii cu flacara si gaurire
- Adekvat pentru ancorare in peretele din spate si in podea (cate un element de fixare pe spate si in podea, situate pe centru).
- Prevazut cu materiale de ancorare cu rezistenta deosebita la smulgere
- Corpul si usa au integrat material cu protectie la foc. Corpul are de jur imprejur un falt rezistent la foc
- 1 x raft ajustabil
- Adancime adekvata pentru organizatoarele de documente

Extra securitate:

- Sistem termic pentru blocare de urgenta: Siguranta crescuta la incercare de spargere a usii cu unelte termice (De ex. autogen) – Bolturi de urgenta securizeaza suplimentar usa!
- Protecție speciala impotriva perforarii in dreptul fiecarui bolt de securizare.

Sistem de blocare:

- Recunoasterea degetelor in timp real "Detectarea degetelor false"
- Pana la 10 coduri utilizator din 6 cifre
- Pana la 20 amprente digitale: inchidere sigura, certificata BCE cu modul de amprenta digitala EN1300 clasa B
- Sistem electronic modern cu afisaj grafic si panou de control tactil (iluminat)
- Afisaj inclinat pentru operare optima
- Securitate sporita: Deschidere intarziata reglabila individual (max. 99 min.)
- Actualizari software prin card SD
- Este disponibil istoricul de blocare
- Meniu de navigare in 12 limbi
- Inlocuirea usoara a bateriilor (incluse in pachet)

Culoare: gri platinat
 Varianta: 1 raft; adancime dosar
 Varianta: inchidere electronica cu amprenta digitala



MT 26

Art. nr.	Model	Inaltime mm	Dimensiune interioara mm	Greutate kg	UM	Pret RON	per
103 392 227 •	MT 660 E FP	530 x 430 x 390	440 x 348 x 294	67	buc	10.336,21	1 buc

Grupa produs 365

Seif hotelier ProSafe MDT 400X

Toplader – ideal pentru sertare

Seiful cu deschidere de sus MDT400X este perfect pentru montarea in sertare. Pentru un acces confortabil si o operare de sus seiful poate fi, de asemenea, incorporat in rafturile dulapurilor.

- Seif cu incarcare prin partea superioara, cu operare comoda de sus
- Pentru obiecte de valoare si notebook-uri pana la 15"
- Iluminare interioara cu LED in mod standard
- Operare simpla si intuitiva: afisaj LED cu cod din 4 cifre, tastatura cauciucata, deblocare de urgenta cu cod principal sau cheie mecanica (cheia nu este inclusa in Articolul include: – optional)
- Sistem de inchidere: seif de camera motorizat cu deschidere automata
- Alimentare: functionare cu baterii standard (1.5V AA – incluse in Articolul include:)
- Constructie robusta: 2 suruburi din otel de 19 mm, grosimea peretelui din otel al usii 3 mm, grosimea peretelui din otel al incintei 1.5 mm
- Optional: priza de alimentare disponibila in interior
- Optional: kit de montare pentru fixare sigura in mobilier

Articolul include:

seif, material de fixare, baterii

Culoare:

antracit

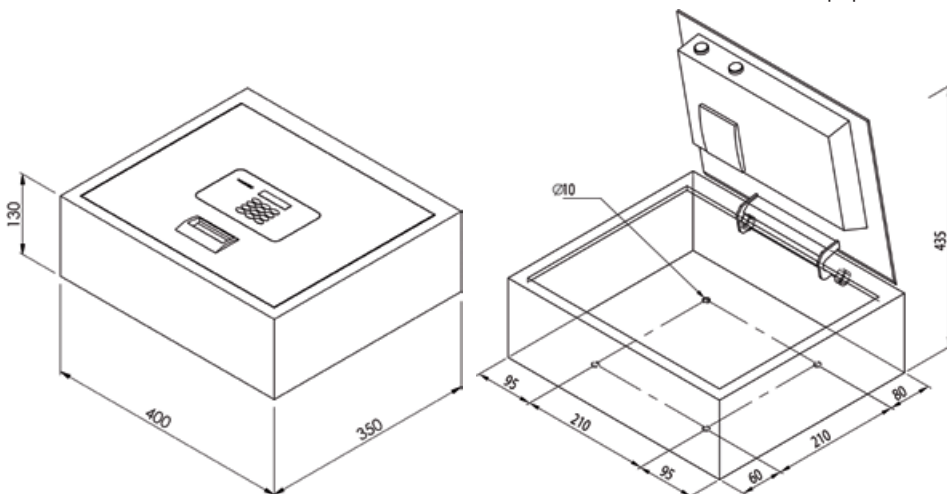
Varianta:

incarcare prin partea superioara



Art. nr.	Model	Inaltime mm	Dimensiune interioara mm	Greutate kg	UM	Pret RON	per
103 390 010 •	MDT400	130 x 400 x 350	75 x 380 x 300	9	buc	2.277,41	1 buc

Grupa produs 365





Seif hotel Point Safe

In ceea ce priveste asigurarea bunurilor: pot fi date asiguratorului datele tehnice, pentru a primi oferte de asigurare.

Echipare:

- Corp solid cu perete simplu
- Usa cu pereti dubli
- Pentru prindere in perete si podea (cate 2 gauri perete spate si podea), cu material de fixare.
- Model P 3 E Lap KA4: spatiu suficient pentru un laptop.
- Pentru oaspetele hotelului: instructiuni scurte simple si usor de inteles.

Sistem de inchidere:

- Incuietoare electronica cu programare automata
- Functionare cu baterii 4 x 1,5 V AA (sunt incluse in pachet)
- Codul secret poate fi schimbat oricand
- Deschidere electronica de urgenta prin intermediul unui "cod master"
- Incuietoare cu deschidere de urgenta cu cheie identica.
- Armatura broastei iese in afara 16 mm

Culoare: antracit

Art. nr.	Model	Inaltime mm	Dimensiune interioara mm	Varianta	Greutate kg	UM	Pret RON	per
103 393 277	P 1 E KA3	180 x 280 x 200	173 x 273 x 141	fara raft	7.5	buc	1.221,59	1 buc
103 393 278	P 3 E KA4	320 x 442 x 350	310 x 435 x 288	adancime bibli-oraft; 1 polita	20	buc	1.973,26	1 buc
103 393 279	P 3 E Lap KA4	200 x 445 x 380	196 x 441 x 323	fara raft, cu spatiu pt laptop	15.2	buc	1.651,11	1 buc

Grupa produs 365



ROTTNER
The Spirit of Safety



Seif hotel ROTTNER NEPTUN

Se pot asigura: valori private in cadrul unei polite de asigurare de casa conform acordului.

Echipare:

- corp cu un perete din otel de inalta calitate, grosime 2 mm.
- Grosime usa 4 mm.
- Falt antifoc si balamale rezistente.
- Blocare cu 2 bolturi.
- Pregatit pentru ancorare in podea si perete (se recomanda ancorarea). Este inclus materialul pentru montaj.
- Deschidere usa pe dreapta (nu este posibil pe stanga).

Sistem de inchidere:

- combinatie de cifre reglabile individual (4 - 6 cifre).
- utilizare simpla, prin display.
- functie de jurnal simpla cu data si ora.
- deschidere de urgenta mecanica, 2 chei de urgenta identice, 1 cod master (6 cifre), functie de resetare.
- functionare cu 4 baterii de 1,5 V AA (nu sunt incluse).

Culoare: antracit
Varianta: fara polita
Varianta 2: broasca electrica

Art. nr.	Model	Inaltime mm	Dimensiune interioară mm	Greutate kg	UM	Pret RON	per
103 390 696	Neptun 1	250 x 350 x 250	245 x 345 x 195	9.5	buc	1.318,73	1 buc

Grupa produs 365



Seif hotelier RFID**Echipare:**

- Corp din otel de inalta calitate, grosime de 2,5 mm.
- Grosimea usii de 5 mm.
- Usa prevazuta cu falt de jur imprejur – protectie la foc si fum
- Balamale stabile, interioare.
- Incuire puternica dubla de 18 mm.
- Pregatit pentru ancorare la podea si perete (se recomanda ancorarea).
- Materialul de montare este inclus in pachet.
- Iluminare in interiorul compartimentului (LED pe partea balamalei, lumineaza o anumita perioada de timp)
- Unghiul de deschidere a usii maxim 90°

**Sistem de inchidere:**

- Poate fi utilizat cu orice card care are tehnologie RFID (bancomat, card de credit, card de hotel... etc.)
- Incuietoare electronica cu 100 de milioane de posibilitati de reglare.
- Combinatii numerice individuale reglabile (pana la 6 cifre).
- Cele 100 de ultime deschideri pot fi salvate.
- Timpul de blocare dupa 4 intrari gresite timp de 15 minute.
- Operare usoara prin intermediul unei tastaturii mari si usor de citit.
- Ecran mare iluminat.
- Deschidere de urgenta electronica prin cod master.
- Deschidere mecanica de urgenta suplimentara prin cheie (2 chei cu aceeasi cheie).
- Alimentat cu 4 baterii AA de 1,5 V (nu sunt incluse in pachet).

Culoare: antracit
Varianta: spatiu pentru laptop

Art. nr.	Model	Inaltime mm	Dimensiune interioara mm	Greutate kg	UM	Pret RON	per
103 393 269	RFID SAFE LAP	200 x 435 x 370	195 x 430 x 310	9.5	buc	1.963,16	1 buc

Grupa produs 365

**Seif de mobila Point-Safe S****Facilitati:**

- Corp cu pereti simpli, usa ca pereti dublii
- Posibilitate de ancorare in peretele din spate si in podea prin cate 2 puncte de fixare in partea din spate si in podea.

Sistem de blocare:

Incuietoare de siguranta dubla cu 2 chei.

Important: dimensiuni = inaltime x latime x adancime

Culoare: antracit

Art. nr.	Model	Inaltime mm	Dimensiune interioara mm	Varianta	Greutate kg	UM	Pret RON	per
103 393 269	P 1 S	180 x 280 x 200	173 x 273 x 141	fara raft	7.5	buc	638,19	1 buc
103 393 268	P 2 S	255 x 350 x 300	248 x 343 x 241	1 raft	14	buc	961,03	1 buc
103 393 273	P 3 S	320 x 442 x 350	310 x 435 x 288	1 raft; adancime dosar	20	buc	1.469,84	1 buc

Grupa produs 365



Schachermayer Romania
Str. Ithaca FN, Bolintin Deal, Jud. Giurgiu
T. +4021 4570608/37, F. +4021 4570415

Schachermayer Romania - Showroom
Str. Ithaca FN, Bolintin Deal, Jud. Giurgiu
T. +4021 4570608/37, F. +4021 4570415

Sucursale din strainatate
Ungaria - Republica Ceha - Slovenia - Germania -
Republica Slovaca - Croatia - Polonia -
Bosnia & Hertegovina - Serbia - Italia

