

Conector mobila LAMELLO Clamex P-14 Flexus

- Montare cu **Zeta P2** sau **Tehnologie CNC**.
- Conexiuni detaşabile pentru construcţii demontabile.
- Montare rapidă, manual, fără scule.
- Aliniere şi îmbinare, 2 funcţii într-o piesă.
- Siguranţă de rotire datorită bolţului de ghidare.
- Eclisele suplimentare de fixare garantează o stabilitate dimensională optimă a îmbinării.
- Deschizătura mică de 6 mm ce trebuie realizată pentru cheia hexagonală de 4 mm este o caracteristică a acestui sistem de feronerie şi evidenţiază Clamex P faţă de standard.
- Sunt posibile îmbinări în colţ diverse în unghuri de la 30° la 180°.
- Se pot stivui, pentru că nu există piese care să iasă de la nivelul suprafeţei.
- Utilizare multiplă de ex. la sertare, mobilier demontabil, pereţi despărţitori.

Nota informativa:

Este necesar şablonul de găurire.

Grosime plăci:

minim 16 mm

Material:

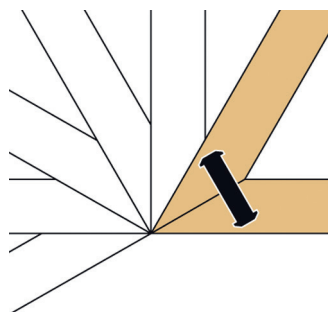
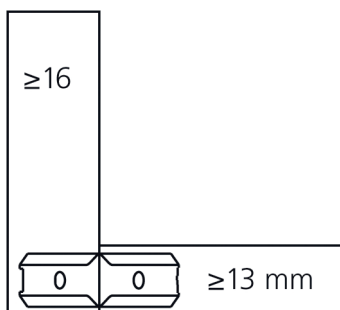
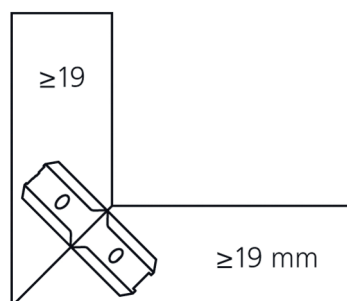
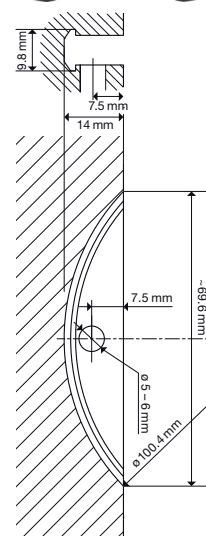
Plastic ranforsat cu fibră de sticlă / zinc turnat sub presiune

Conţinut:

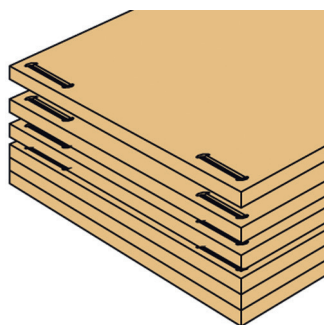
80 per

Art. nr.	L x l mm	Grosime mm	UM	Preţ RON	per
103 330 525	66 x 27	10	BAX	440,98	1 BAX

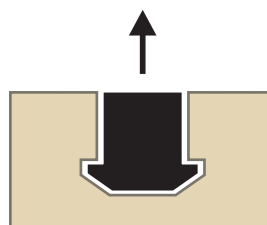
Grupă produs YL4



Aplicaţii diverse în unghi de 30°-180°



suprapozabil



îmbinare prin formă