



ОСНОВЕН КОМПЛЕКТ НАВА Concepta III

С новата НАВА Concepta III, работните плотове и дори цели кухни могат да придобият елегантен външен вид с равномерен и симетричен растер на фронтоните. За потребителите, които предпочитат минималистичен вид, дръжките могат напълно да отпаднат.

Размери за рязане на ролковите и направляващите релси:
- монтажна дълбочина - 7 мм

Артикулатът включва:

- Специални монтажни гайки
- Основи за панти
- Панти за каса
- Винтове 4x16 мм
- Амортизтори за врата
- Профил за магнитно водене
- Евро винтове 6x13 мм
- Долна направляваща шина
- Горна релса
- Винтове с фрезенг 4,5x20 мм
- Комплект аксесоари за регулиране

Ширина на вратата: 440 - 750 мм
Дебелина на вратата: 18 - 26 мм

Арт. №	Код на производителя	Товароно симост в кг.	Посока	Височина на крилото в мм	м.е.	Цена в лева	За брой
103 352 722	30994	6 - 25	ляво	1200 - 2200	бр.	923,20	1 бр.
103 352 723	30995	6 - 25	дясно	1200 - 2200	бр.	923,20	1 бр.
103 352 724	30996	10 - 35	ляво	1900 - 2700	бр.	1.076,49	1 бр.
103 352 725	30997	10 - 35	дясно	1900 - 2700	бр.	1.076,49	1 бр.

Продуктова група 300 380





Профил HAWA Concepta III

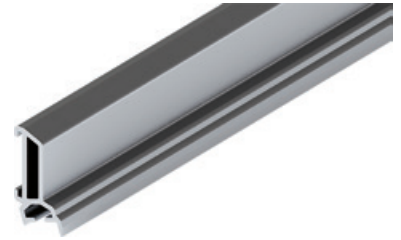
Профил за плъзгащи се врати

Размери за рязане:
Монтажна височина - 236 мм

Дебелина на вратата: 18 - 26 мм
Материал: анодизиран алуминий

Арт. №	Код на производител	За височина в диапазон (мм)	м.е.	Цена в лева	За брой
103 352 720	30771	1900 - 2700	бр.	381,86	1 бр.
103 352 721	30778	1200 - 2200	бр.	304,67	1 бр.

Продуктова група 300 380



Комплект за плъзгаща се врата Push HAWA Concepta III (без дръжки)

Механизъм за отваряне и странично плъзгане на дървени врати.

Еlegantен външен вид с равномерен и симетричен растер на фронтите.
Функция Push-to-Open за врати без дръжки.

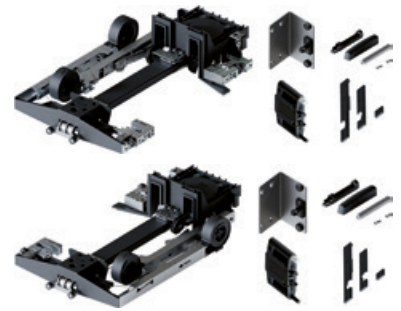
Артикулет включва:

- 1 брой система за плъзгане 25/35 Push
- 1 брой монтажен винкел
- 1 брой Push механизъм
- 1 брой Push-to-open с адапторна плоча
- 1 комплект покриващи капачки

Дебелина на вратата: 18 - 26 мм

Арт. №	Код на производител	Описание	Посока	м.е.	Цена в лева	За брой
103 352 726	30998	Врата без дръжки	ляво	бр.	1.573,07	1 бр.
103 352 727	30999	Врата без дръжки	дясно	бр.	1.573,07	1 бр.

Продуктова група 300 380



Комплект за плъзгаща се врата HAWA Concepta III 25/35 (с дръжки)

Механизъм за отваряне и странично плъзгане на дървени врати.

Еlegantен външен вид с равномерен и симетричен растер на фронтите.
Версия Pull с дръжка и интегриран амортизатор за затваряне.

Артикулет включва:

- 1 брой система за плъзгане 25/35 Pull
- 1 брой монтажен винкел Pull
- 1 брой амортизатор
- 1 комплект покриващи капачки

Дебелина на вратата: 18 - 26 мм

Арт. №	Код на производител	Описание	Посока	м.е.	Цена в лева	За брой
103 352 728	31000	Врата с дръжки	ляво	бр.	1,074.70	1 бр.
103 352 729	31001	Врата с дръжки	дясно	бр.	1,074.70	1 бр.

Продуктова група 300 380





Присъединителни шини HAWA Concepta III

Дебелина на вратата: 18 - 26 мм

Арт. №	Код на производител	Дължина мм	Описание	м.е.	Цена в лева	За брой
103 352 735	31005	560	За 1 брой крайна единична врата, джоб 55 мм	бр.	263,27	1 бр.
103 352 736	31006	500	500 Горен профил за 2 броя врати в един джоб 110 мм	бр.	335,84	1 бр.
103 352 737	31007	26	Долен присъединител за 2 броя врати в един джоб 110 мм	бр.	251,15	1 бр.
103 352 739	31246	500	Долен присъединител за 2 броя врати в един джоб 110 мм	бр.	335,84	1 бр.

Продуктова група 300 380



Осигурителна пластина (Safety Box) за HAWA Concepta III

Арт. №	Код на производител	Описание	м.е.	Цена в лева	За брой
103 352 738	31020	Автоматично спиране (Safety Box) бр.	бр.	37,86	1 бр.

Продуктова група 300 380

