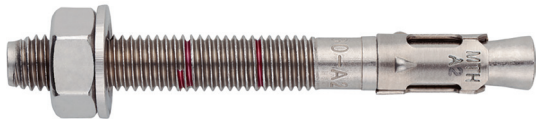




### Ancora industrială bolt - inox A2



Ancora bolt pentru încărcături grele în beton nefisurat. Aprobare ETB Opțiunea 7. Ax inoxidabil A2. Clips inoxidabil A2.

#### Certificare:

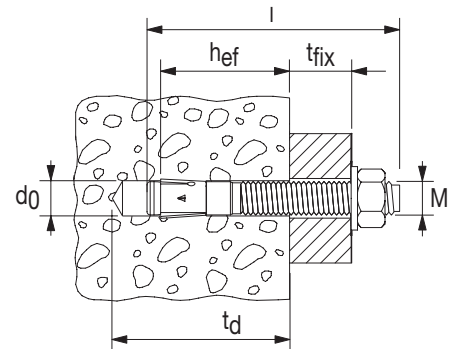
- Evaluare tehnică europeană Opțiunea 7 pentru beton nefisurat (ETA-05/0242)

#### Beneficii ale produsului:

- Funcționează pe principiul fricțiunii
- Aprobare pentru două adâncimi de montare
- Potrivit pentru zone de presiune
- Montaj simplu
- Pentru încărcături statice sau cu caracteristici aproape statice

#### Domeniu de aplicare:

Pentru fixarea: structurilor metalice, balustradelor, consolelor, scarilor, cablurilor, masinilor, scarilor, portilor, fatadelor, elementelor de ferestre, structurilor de lemn etc.



Art. nr.	d1 mm	L mm	Filet	tfix lungime utilă max. mm	td min. adâncime de găurire mm	hef ancorare minimă mm	SW mm	Gaura ø mm	UI	UM	Pret RON	per
104 460 967	8	75	M 8	5	65	48	13	8	100	buc	479,89	100 buc
104 460 968	8	90	M 8	20	65	48	13	8	100	buc	519,47	100 buc
104 460 969	8	115	M 8	45	65	48	13	8	100	buc	599,17	100 buc
104 460 970	10	90	M10	10	75	55	17	10	100	buc	763,84	100 buc
104 460 971	10	120	M10	40	75	55	17	10	50	buc	876,20	100 buc
104 460 972	12	90	M12	13	70	50	19	12	50	buc	1.152,96	100 buc
104 460 973	12	110	M12	18	85	65	19	12	50	buc	1.221,32	100 buc
104 460 974	12	140	M12	40	85	65	19	12	50	buc	1.514,95	100 buc

Grupa produs 490

