

Lamello

Conector LAMELLO Clamex S-20

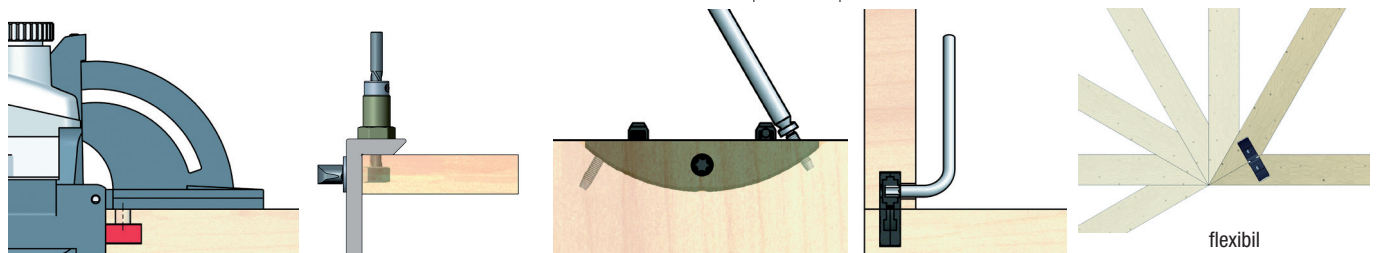
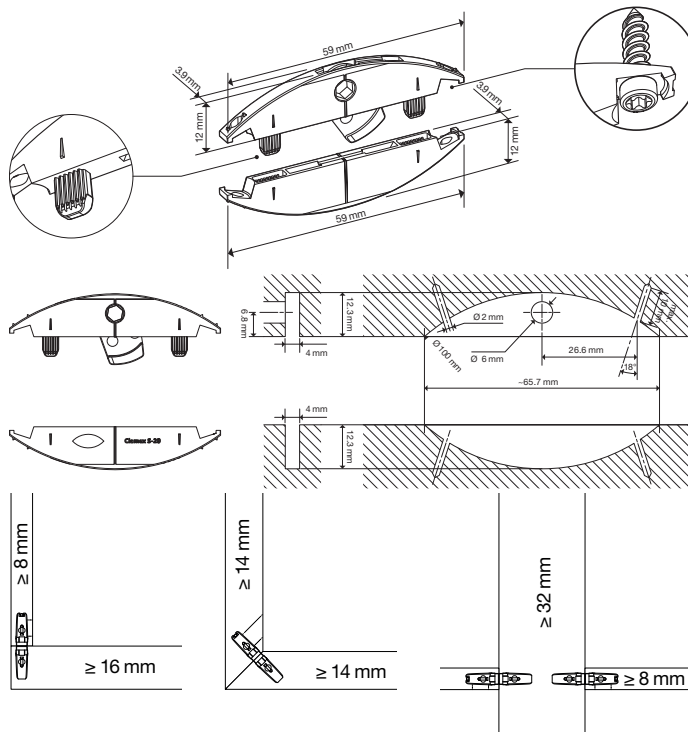
- Clamex S-20 poate fi utilizat cu orice masina de frezat nuturi Lamello
- Clamex S-20 este un conector reutilizabil si poate fi fixat intr-o fanta de 8 mm latime
- Deschiderea de doar 6 mm, aproape invisibila, este folosita pentru a deschide si inchide conectorul
- Permite conectari estetice in toate unghiurile
- Ideal pentru imbinari fixe sau demontabile in unghi
- Partile de mobilier pot fi asezate una peste alta, deoarece nu exista componente proeminente pe suprafata
- Clamex S-18 este utilizat in imbinari de colt cu o grosime a placii de minim 14 mm sau in imbinari plane cu o grosime de 16+8 mm.

L x l: 59 x 12 mm
 Grosime: 4 mm
 Grosime placi: min. 8 mm
 Material: plastic / zinc turnat sub presiune



Art. nr.	Cod producator	Continut	UM	Pret RON	per
103 330 391	145243	20 perechi, suruburi incluse	BAX	206,11	1 BAX
103 330 392	145244	80 perechi, suruburi incluse	BAX	511,37	1 BAX
103 330 393 •	145245	300 perechi fara suruburi	BAX	1.295,03	1 BAX
103 330 394 •	145246	1000 perechi fara suruburi	BAX	4.167,05	1 BAX
103 330 395 •	145247	Systainer cu 80 perechi, inclusiv suruburi, sablon de gaurire + burghiu, scule de montaj Clamex P	set	1.451,66	1 set

Grupa produs YL4



Preturile nu includ TVA si pot suferi modificari. Schachermayer Romania SRL nu este responsabila pentru eventualele omisiuni sau greseli de tipar. Culorile pot diferi de realitate. Bucuresti 10.2023

Lamello

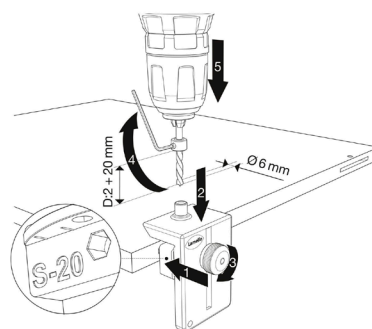
Sablon gaurire LAMELLO Clamex S-20

Sablon de gaurire 6 mm.

Aplicatie: Clamex S-20

Art. nr.	Cod producator	Material	Finisaj	UM	Pret RON	per
103 330 396 •	125253	aluminiu / otel	negru	buc	224,56	1 buc

Grupa produs YL4



Lamello

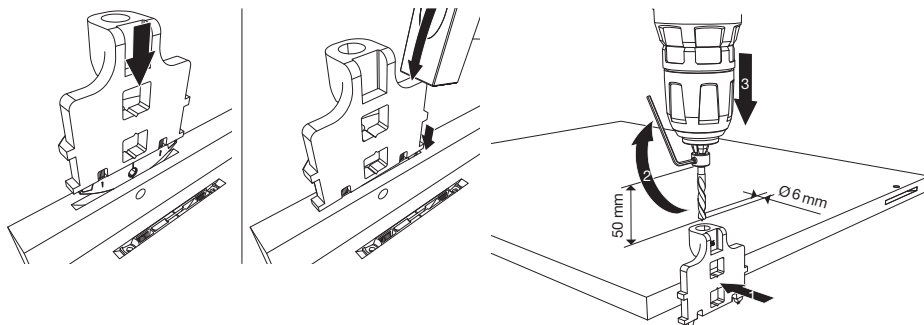
Sablon gaurire si alinere LAMELLO Clamex S-20

Sablon de gaurire 6 mm si de aliniere a conectorului in piesa de prelucrat.

Aplicatie: Clamex S-20

Art. nr.	Cod producator	Material	Finisaj	UM	Pret RON	per
103 330 397 •	125254	aluminiu / otel	negru	buc	51,17	1 buc

Grupa produs YL4





Lamello

Surub LAMELLO Clamex S-20

Utilizare: Clamex S-20
 Forma cap: cap cilindric
 Actionare/Cap fixare: TX10



Art. nr.	Cod producator	Lungime mm	ø mm	Material	Finisaj	UM	Pret RON	per
103 330 398 •	125255	12	3	otel	zincat	BAX	514,56	1 BAX

Grupa produs YL4

Lamello

Burghiu pentru lemn Clamex S-20

Aplicatie: Clamex S-20



Art. nr.	Cod producator	ø mm	Material	UM	Pret RON	per
103 330 390	131506	6	otel	buc	146,13	1 buc

Grupa produs YL4

