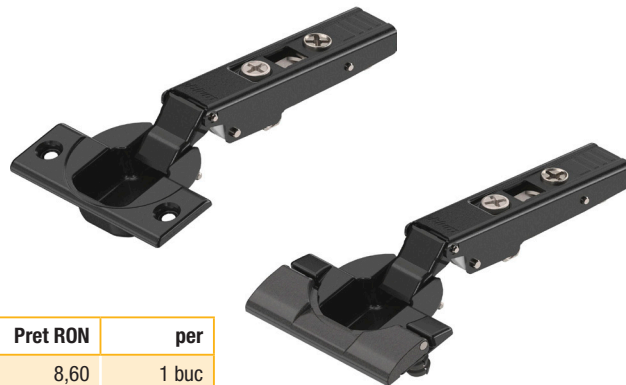




### Balama BLUM Clip Top fara arc 110°, usa aplicata

- Compatibila cu placute de fixare CLIP top
- Balama metalica integral
- Unghi de deschidere 110°
- Cu reglaj pe adancime usor datorita surubului excentric
- Montare si demontare fara scule a usii pe corp
- Reglaj 3D

Tip: CLIP top  
 Compensare: 0 mm  
 Finisaj: negru onyx  
 Unghi deschidere: 110°  
 Material: oala de otel



Art. nr.	Pozitie montaj	Tip montaj	Varianta	UI	UM	Pret RON	per
103 330 186	aplicata	suruburi	fara arc	50	buc	8,60	1 buc
103 330 187	aplicata	INSERTA	fara arc	50	buc	11,48	1 buc

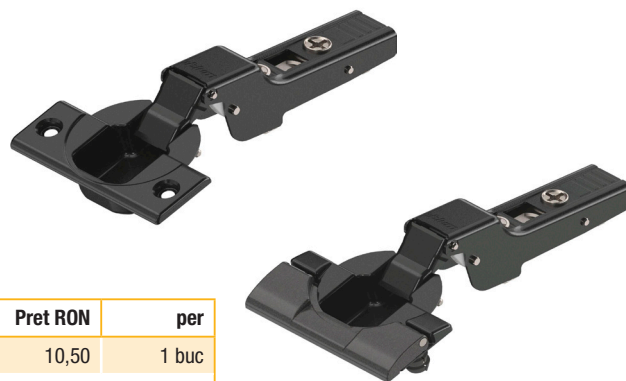
Grupă produs YB1 YB2



### Balama BLUM Clip Top fara arc 110°, usa semiaplicata

- Compatibila cu placute de fixare CLIP top
- Balama metalica integral
- Unghi de deschidere 110°
- Cu reglaj pe adancime usor datorita surubului excentric
- Montare si demontare fara scule a usii pe corp
- Reglaj 3D

Tip: CLIP top  
 Compensare: 9,5 mm  
 Finisaj: negru onyx  
 Unghi deschidere: 110°  
 Material: oala de otel



Art. nr.	Pozitie montaj	Tip montaj	Varianta	UI	UM	Pret RON	per
103 330 188	semiaplicata	suruburi	fara arc	50	buc	10,50	1 buc
103 330 189	semiaplicata	INSERTA	fara arc	50	buc	12,46	1 buc

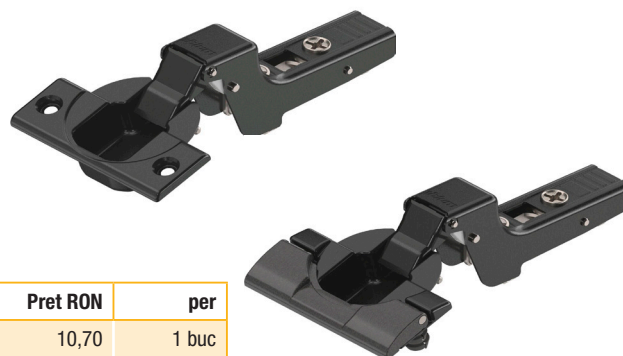
Grupă produs YB1 YB2



### Balama BLUM Clip Top fara arc 110° usa incadrata

- Compatibila cu placute de fixare CLIP top
- Balama metalica integral
- Unghi de deschidere 110°
- Cu reglaj pe adancime usor datorita surubului excentric
- Montare si demontare fara scule a usii pe corp
- Reglaj 3D

Tip: CLIP top  
 Compensare: 18 mm  
 Finisaj: negru onyx  
 Unghi deschidere: 110°  
 Material: oala de otel



Art. nr.	Pozitie montaj	Tip montaj	Varianta	UI	UM	Pret RON	per
103 330 190	incadrata	suruburi	fara arc	50	buc	10,70	1 buc
103 330 191	incadrata	INSERTA	fara arc	50	buc	12,65	1 buc

Grupă produs YB1 YB2



### Balama BLUM Clip Top BLUMOTION 155°, usa semiaplicata

- 0-suprapunere la aplicare (pentru sertare interioare)
- CLIP Top BLUMOTION cu BLUMOTION integrat (cu dezactivare)
- CLIP Top cu sau fara automatizare de inchidere (arc)
- Montare si demontare fara scule a usii pe corp
- Reglaj 3D

Tip: CLIP top BLUMOTION  
 Pozitie montaj: semiaplicata  
 Compensare: 9,5 mm  
 Unghi deschidere: 155 °  
 Material: oala de otel



Art. nr.	Pozitie montaj	Tip montaj	Varianta	Finisaj	UI	UM	Pret RON	per
103 330 192 •	semiaplicata	cu suruburi	cu arc	negru onyx	25	buc	40,60	1 buc

Grupă produs YB1 YB2



### Balama BLUM Clip Top fara arc, 95°, rama aluminiu, usa aplicata

- Balama pentru usi cu rame inguste de aluminiu
- Cu reglaj pe adancime usor datorita surubului excentric
- Montare si demontare fara scule a usii pe corp
- Reglaj 3D
- Suruburi de fixare in pachet

Compensare: 0 mm  
 Unghi deschidere: 95 °  
 Material: oala zincata



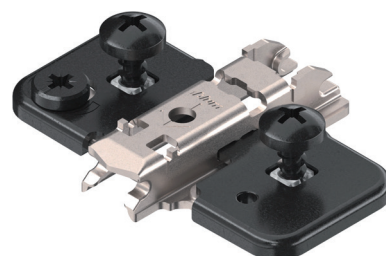
Art. nr.	Pozitie montaj	Tip montaj	Varianta	Finisaj	UI	UM	Pret RON	per
103 330 193 •	aplicata	cu suruburi	fara arc	negru onyx	250	buc	14,90	1 buc

Grupă produs YB1 YB2



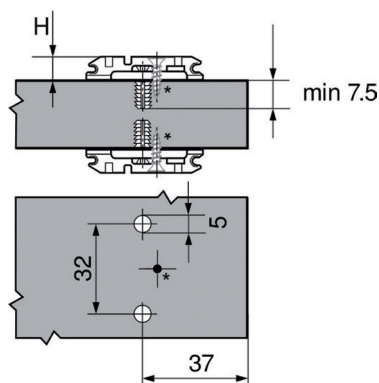
### Placuta BLUM Clip, in cruce pentru usi gemene, EXPANDO

Tip montaj: EXPANDO pentru prindere dubla  
 Material: otel  
 Finisaj: negru onyx



Art. nr.	Inaltime	Distanta	Reglare inaltime	UI	UM	Pret RON	per
103 330 197 •	8,5 mm	0 mm	+/- 2 mm	500	buc	3,47	1 buc

Grupă produs YB1 YB2



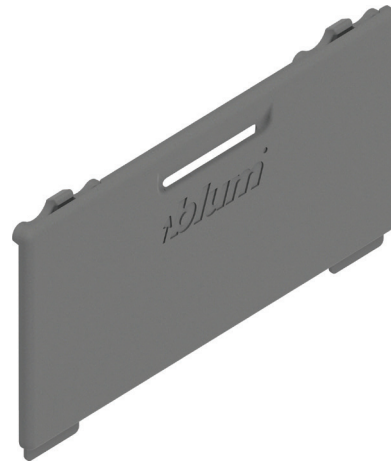


### Capace BLUM Merivobox, pentru interior laterala

Varianta: pentru acoperirea suruburilor de montaj

Art. nr.	Material	Finisaj	UM	Pret RON	per
103 340 476	plastic	gri indium	buc	60,15	100 buc
103 340 477	plastic	gri orion	buc	55,11	100 buc
103 340 478	plastic	alb matase	buc	55,11	100 buc

Grupă produs YB1 YBM





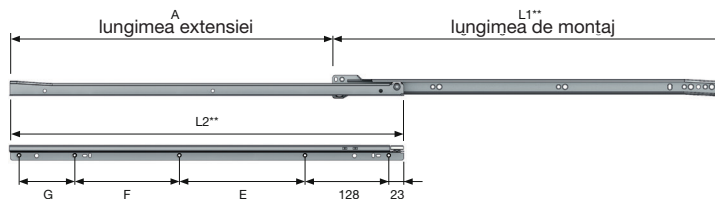
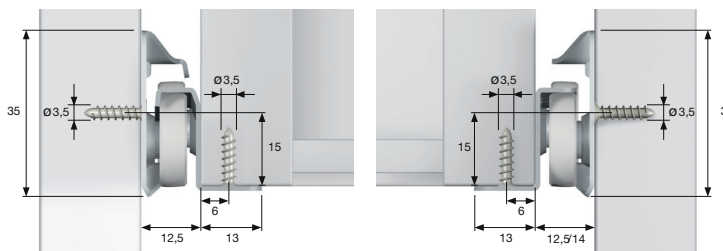
### Glisiera GEO I Standard

Varianta extragere: extragere partiala  
 Capacitate portanta: 25 kg  
 Material: otel crem RAL 9001

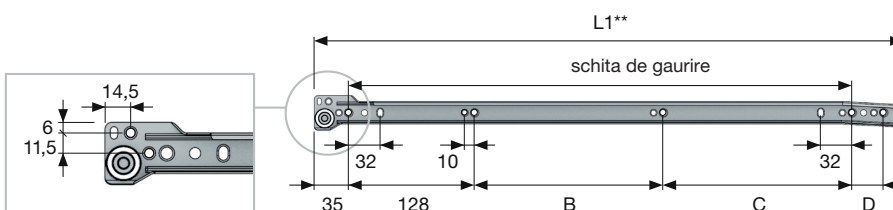


Art. nr.	Lungime nominala mm	Pierdere extragere mm	UI	UM	Pret RON	per
103 337 030	250	43	40	set	14,81	1 set
103 337 031	300	69	25	set	14,94	1 set
103 337 032	350	69	25	set	15,36	1 set
103 337 033	400	69	25	set	26,01	1 set
103 337 034	450	79	25	buc	16,61	1 buc
103 337 035	500	86	25	set	28,23	1 set
103 337 036	550	94	25	set	28,51	1 set
103 337 037	600	104	25	set	34,59	1 set

Grupă produs 300 332



1/L2	A	B	C	D	E	F	G	H
mm	mm	mm	mm	mm	mm	mm	mm	mm
0250	250	172	-	64	-	-	64	23
0300	300	222	-	96	32	-	96	41
0350	350	272	-	128	32	-	160	27
0400	400	322	128	64	32	96	96	45
0450	450	342	128	96	32	128	128	31
0500	500	392	160	128	32	128	128	81
0550	550	442	192	128	32	160	160	67
0600	600	492	192	192	32	192	160	85





### Glisiera GEO II Standard

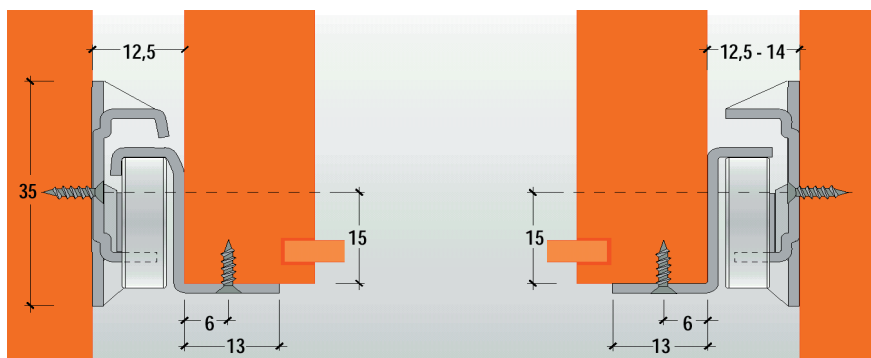
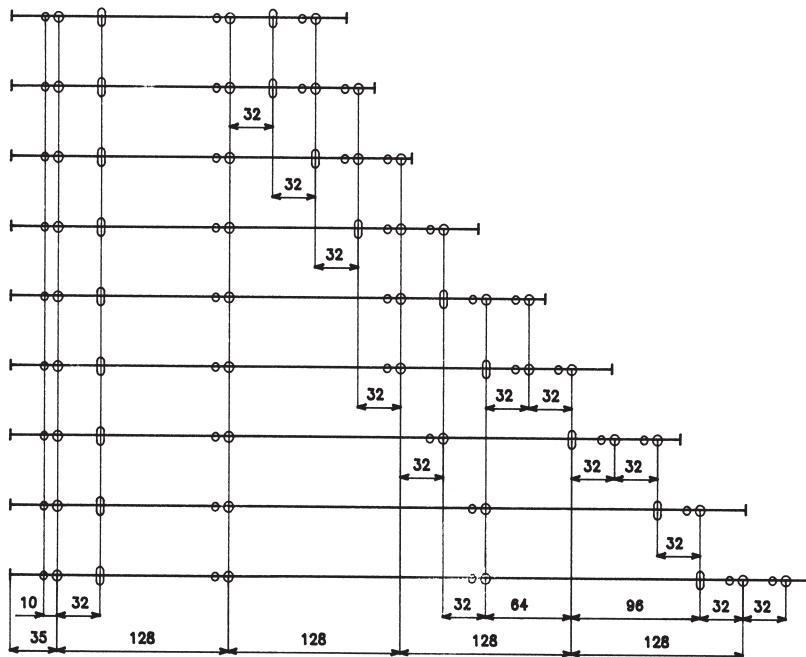
- rola din plastic
- distanta intre gauri in sistem 32

Variantă extragere: extragere partiala  
 Capacitate portantă: 25 kg  
 Material: otel alb pur RAL 9010



Art. nr.	Lungime nominala mm	Pierdere extragere mm	UÍ	UM	Pret RON	per
103 337 310	300	69	20	set	5,26	1 set
103 337 311	350	69	20	set	6,23	1 set
103 337 312	400	69	20	set	7,06	1 set
103 337 313	450	79	20	set	8,16	1 set
103 337 314	500	86	20	set	8,03	1 set

Grupă produs 300 332





SIM  
AUS  
ROM

### Picior masa SIMAUSROM, 70 x 70 mm

**Indicatie:**

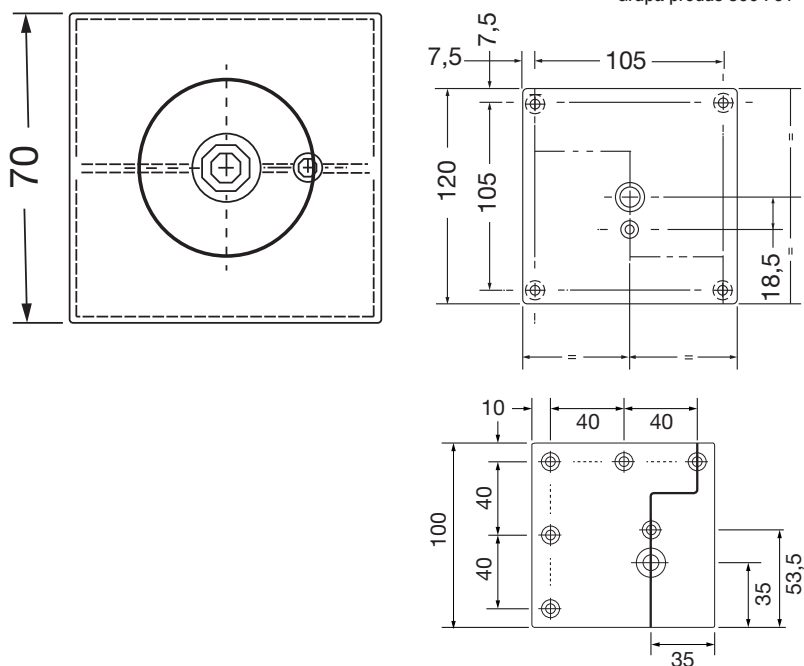
La comanda picioarelor de masa in lungime de 720 mm intr-o culoare RAL, va rugam sa precizati exact codul culorii dorite. (103 340 149)

Marcă: Simausrom  
Dimensiune: 70 x 70 mm  
Posibilitate de reglare: + 12 mm  
Material: aluminiu



Art. nr.	Lungime mm	Finisaj	Tipul fixarii	UM	Pret RON	per
103 324 485	420	periat	placa de fixare otel 120 x 120 mm	buc	310,24	1 buc
103 324 489	420	periat	placa de fixare aluminiu 100 x 100 mm	buc	337,36	1 buc
103 324 491	720	periat	placa de fixare aluminiu 100 x 100 mm	buc	404,89	1 buc
103 324 487	720	periat	placa de fixare otel 120 x 120 mm	buc	377,77	1 buc
103 324 495	720	periat	placa otel superior 70 x 70 mm aderenta pt. placi din sticla	buc	512,83	1 buc
103 324 694	420	negru	placa de fixare otel 120 x 120 mm	buc	361,99	1 buc
103 324 350	720	negru	placa de fixare otel 120 x 120 mm	buc	381,51	1 buc
103 324 494	420	otel	placa otel superior 70 x 70 mm aderenta pt. placi din sticla	buc	404,89	1 buc
103 324 486	420	otel	placa de fixare otel 120 x 120 mm	buc	310,24	1 buc
103 324 490	420	otel	placa de fixare aluminiu 100 x 100 mm	buc	337,36	1 buc
103 324 492	720	otel	placa de fixare aluminiu 100 x 100 mm	buc	404,89	1 buc
103 324 488	720	otel	placa de fixare otel 120 x 120 mm	buc	377,77	1 buc
103 324 496	720	otel	placa otel superior 70 x 70 mm aderenta pt. placi din sticla	buc	512,83	1 buc

Grupă produs 300 F61







### Suport TV de perete VOGEL'S Elite TVM 5445B

**Articolul include:**

suport de perete, set montaj pe perete cu dibluri fischer® Duo Power, set montaj TV, nivela, set instructiuni de montaj rapid, DrillRight™ AR App, sablon de gaurire

Greutate totala max.: 35 kg  
 Distanta intre gauri: 100 x 100 mm  
 Distanta fata de perete: 40 mm  
 Puncte de rotire: 3  
 Interval de reglare: pana la 180° (pe axa verticala)

Art. nr.	Utilizare "	Finisaj	UM	Pret RON	per
103 386 638 •	32	negru	buc	2.209,88	1 buc

Grupă produs 369



### Suport TV de perete VOGEL'S Elite TVM 5855

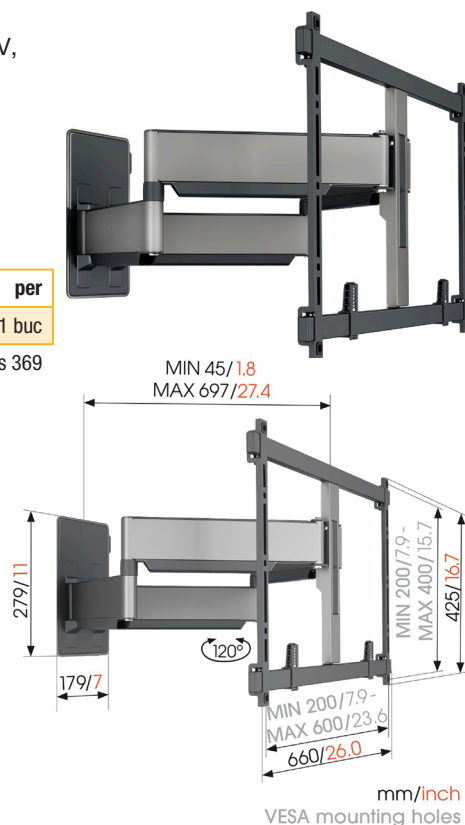
**Articolul include:**

suport de perete, set montaj pe perete cu dibluri fischer® Duo Power, set montaj TV, nivela, instructiuni de montaj rapid, DrillRight™ AR App, sablon de gaurire.

Greutate totala max.: 75 kg  
 Distanta între găuri: 200 x 200 mm  
 Distanta fata de perete: 48 mm  
 Puncte de rotire: 4  
 Interval de reglare: pana la 120° (pe axa verticala)

Art. nr.	Utilizare "	Finisaj	UM	Pret RON	per
103 386 639 •	55	negru	buc	3.437,42	1 buc

Grupă produs 369





### Priza Duplex 230 V

DUPLEX este utilizabila in aproape toate blaturile cunoscute de bucatarie. Prin simpla apasare a butonului, priza se deschide/inchide electric.

In pachet sunt si capacele fixe, ca si elementele interioare din otel inoxidabil. DUPLEX va fi fixata in stare deschisa, pe blatul de bucatarie, cu doua cleme cu suruburi, sau lipita cu silicon.

Prin adancimea mica de montaj de cca. 46 mm, montajul deasupra unui sertar este posibil fara probleme.

Lungime:	118 mm
Lățime:	118 mm
Înălțime:	4 mm
Montare ø:	105 mm
Adâncime montare:	46 mm
Amperaj:	16 A
Material:	inox, plastic

Art. nr.	Formă	Putere W	Finisaj	UM	Pret RON	per
103 381 024	2 buc. prize	max. 3500	inox	buc	605,40	1 buc
103 381 025	1 buc priza, 1 buc inc. USB Tip A + C	max. 3500	inox	buc	685,10	1 buc
103 381 026	2 buc. prize	max. 3500	negru	buc	685,10	1 buc
103 381 027	1 buc priza, 1 buc inc. USB Tip A + C	max. 3500	negru	buc	765,09	1 buc

Grupă produs 300 378







### Energie Box - Distribuitor

Distribuitorul energetic servește la conectarea electrică a plitei de gătit și a cuptorului electric.

- Priza de conectare a cuptorului poate fi mai departe utilizată
- Montajul unor alte prize nu este necesar
- Reutilizabil datorită conexiunilor cu cleme Wago
- Cablul principal este protejat cu trei membrane (IP54); detensionare internă a cablurilor
- Pentru extensie, un alt orificiu de cablu este disponibil, cu detensionare internă;
- Toate elementele de curent electric sunt verificate și aprobate
- **Cablu de conectare 2 m H05VV-F 5G2.5mm<sup>2</sup> pentru conectarea la priza pentru cuptor disponibilă max. 3x16A, 400V 3-faze**
- **Cablu pentru plită H05VV-F 4G2.5mm<sup>2</sup> cu fire compactate ultrasonice max. 2x16A, 400V 2-faze**
- **Cablu pentru cuptor H05VV-F 3G1.5mm<sup>2</sup> cu cupla Schuko max. 1x16A, 230V, 1-faza**



#### Indicație:

Înainte de utilizare sau punere în funcțiune a ramificației, citiți neapărat instrucțiunile de utilizare.

Produsul poate fi montat numai de către electricieni autorizați.

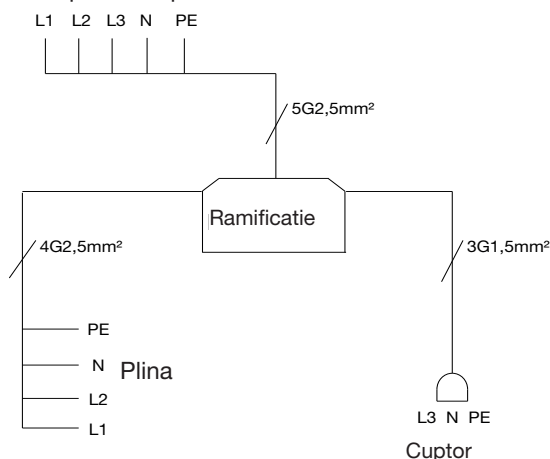
Latime: 150  
 Înălțime: 100  
 Material: plastic  
 Finisaj: negru

Art. nr.	Lungime cablu de conectare m	Lungime cablu	UM	Pret RON	per
103 381 028	2	plita 2 m, cuptor 2 m	buc	383,17	1 buc
103 381 029	2	plita 5 m, cuptor 5 m	buc	541,88	1 buc
103 381 117	2	plita 10 m, cuptor 10 m	buc	700,74	1 buc

Grupă produs 300 366



Priza perete cuptor





## FERONERIE PENTRU MOBILA



### Priza Piccolino 230 V

Piccolino uneste doua prize intr-un spatiu ingust, una langa alta si este, datorita adancimii de montaj de numai 47,5 mm, potrivita si pentru montaj deasupra unui sertar. Inchiderea si deschiderea prizei se face printr-o simpla apasare. Fixarea in blat se face cu piulita din plastic furnizata.

Lungime montare: 112 mm  
 Latime montare: 68 mm  
 Adancime montare: 47,5 mm  
 Tensiune: 230 V  
 Amperaj: 16 A  
 Material: plastic, metal



Art. nr.	Lungime mm	Latime mm	Inaltime mm	Putere W	Finisaj	UM	Pret RON	per
103 381 118 •	120	76	2 - 48,5	max. 3500	inox	buc	474,77	1 buc
103 381 119 •	120	76	2 - 48,5	max. 3500	negru	buc	548,80	1 buc

Grupă produs 300 378





## FERONERIE PENTRU MOBILA

**BACH  
MANN**



### Priza BACHMANN Twist 2 230 V

Noua priza TWIST 2 se deschide automat la apasarea unui buton si este de aceea si mai confortabil de utilizat. Dupa utilizare, capacul se va inchide sigur si simplu manual.

- Mecanism de deschidere confortabil, automat, cu amortizare integrata
- Fara amprente digitale deranjante datorita finisajului de calitate cu acoperire antiamprente
- Capac detasabil pentru curatare facila
- Montaj in placi de la 8 mm grosime

#### Articolul include:

2 m de cablu de retea cu pini montati, stecher negru

Montare ø: 108 mm  
Adâncime montare: 40 mm  
Material: plastic, metal

Art. nr.	Forma	Lungime mm	Latime mm	Inaltime mm	Putere W	Finisaj	UM	Pret RON	per
103 369 910	2 buc. prize	115	115	5	max. 3500	efect inox	buc	519,00	1 buc
103 369 911	1 buc. priza, 1 buc. inc. USB Tip A+C	115	115	5	max. 3500	efect inox	buc	892,00	1 buc
103 369 912	2 buc. prize	115	115	5	max. 3500	negru mat	buc	671,00	1 buc
103 369 913	1 buc. priza, 1 buc. inc. USB Tip A + C	115	115	5	max. 3500	negru mat	buc	1.038,00	1 buc

Grupă produs 300 378

