



### Element suspendare corp APC1

- Element suspendare corp pentru montaj ascuns.
- In interiorul dulapului, sunt vizibile doar capacele de acoperire din plastic pentru orificii.
- Adancime de montaj redusa, spatiu minim necesar de montaj 16 mm.
- Montajul este posibil doar cu o baza superioara proeminenta.
- Varianta simetrica, potrivita pentru stanga sau dreapta.

#### Nota privind capacitatea de incarcare:

Pentru a putea asigura o capacitate de incarcare corespunzatoare a elementului de suspendare APC1, se impune ca peretele portant si tencuiala, daca exista, sa fie intr-o stare buna.

Este responsabilitatea persoanei care monteaza mobila sa verifice daca peretele este in stare buna si de calitate suficienta pentru a asigura capacitatea de incarcare.

#### Nota:

Placuta de montaj WPC2 si capacul de acoperire se comanda separat.

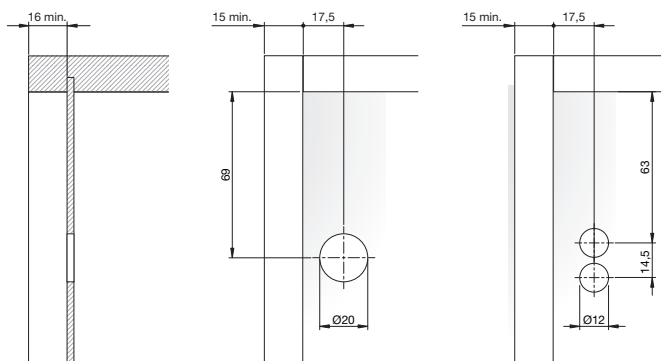
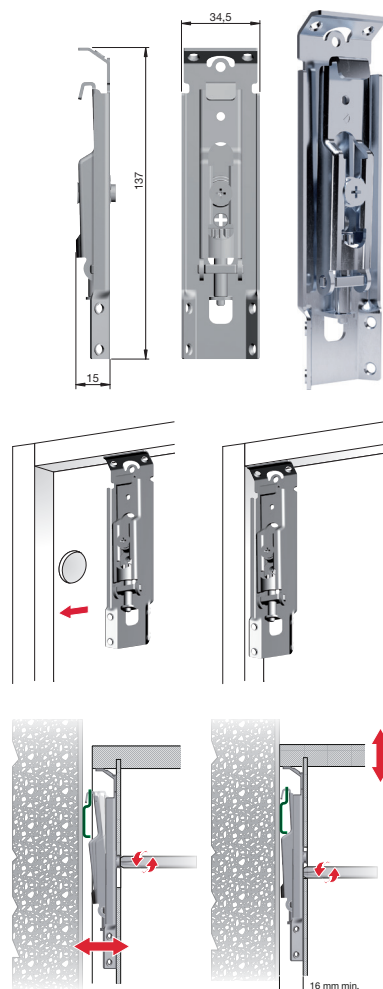
Interval de reglare: Inaltime: 18 mm / Adancime: 31 mm  
 Latime: 34,5 mm  
 Inaltime: 137 mm  
 Adancime: 15 mm  
 Material: otel  
 Finisaj: zincat

Art. nr.	Cod producator	Directie	Capacitate portanta	UI	UM	Pret RON	per
103 343 317	65210010ZN	stanga sau dreapta	70 kg / buc.	100	buc	8,58	1 buc

Grupa produs 300 F64

#### Articol suplimentar necesar

Art. nr.	Descriere	UI	UM	Pret RON	per
103 343 320	Placuta montaj Italiana Ferramenta WPC2 pt element suspendare corp, otel zincat	500	buc	1,66	1 buc
103 343 321	Capac acoperire Italiana Ferramenta APC, plastic, alb	2500	buc	0,28	1 buc





### Element suspendare corp APC3

- Element suspendare corp pentru montaj ascuns.
- In interiorul dulapului, sunt vizibile doar capacele de acoperire din plastic pentru orificii.
- Adancime de montaj redusa, spatiu minim necesar de montaj 16 mm.
- Fixare cu trei dibluri de 8mm pe peretele lateral.
- Montajul este posibil doar cu o baza superioara proeminenta.

#### Nota privind capacitatea de incarcare:

Pentru a putea asigura o capacitate de incarcare corespunzatoare a elementului de suspendare APC3, se impune ca peretele portant si tencuiala, daca exista, sa fie intr-o stare buna.

Este responsabilitatea persoanei care monteaza mobila sa verifice daca peretele este in stare buna si de calitate suficienta pentru a asigura capacitatea de incarcare.

#### Nota:

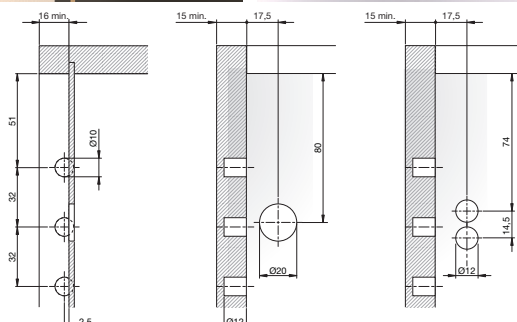
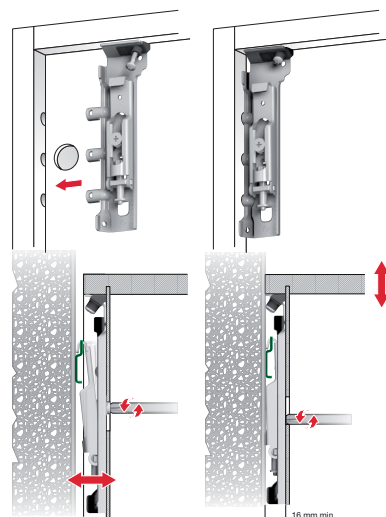
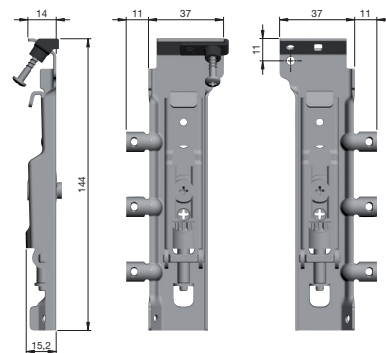
Placuta de montaj WPC2 si capacul de acoperire se comanda separat.

Interval de reglare: Inaltime: 18 mm / Adancime: 31 mm  
 Capacitate portanta: 70 kg / buc.  
 Latime: 37 mm  
 Inaltime: 144 mm  
 Adancime: 14 mm  
 Material: otel  
 Finisaj: zincat

Art. nr.	Cod producator	Directie	UI	UM	Pret RON	per
103 343 318	65210040ZN	dreapta	100	buc	9,13	1 buc
103 343 319	65210050ZN	stanga	100	buc	9,13	1 buc

Grupa produs 300 F64

Articol suplimentar necesar						
Art. nr.	Descriere	UI	UM	Pret RON	per	
103 343 320	Placuta montaj Italiana Ferramenta WPC2 pt element suspendare corp, otel zincat	500	buc	1,66	1 buc	
103 343 321	Capac acoperire Italiana Ferramenta APC, plastic, alb	2500	buc	0,28	1 buc	



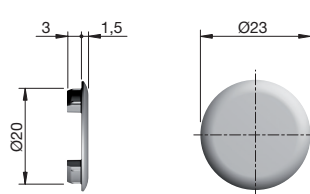


**Capac acoperire Italiana Ferramenta pentru element suspendare corp APC**

Utilizare: element suspendare corp APC  
 Înălțime: 1,5 mm  
 ø: 23 mm  
 Gaura ø: 20 mm

Art. nr.	Cod producător	Material	Finisaj	Uî	UM	Preț RON	per
103 343 321 •	65270100AB	plastic	alb	2500	buc	0,28	1 buc

Grupă produs 300 F64





### Element suspendare corp Libra H1

- Element suspendare corp pentru montaj ascuns.
- In interiorul dulapului, sunt vizibile doar capacele de acoperire din plastic pentru orificii.
- Adancime de montaj redusa, spatiu minim necesar de montaj 15 mm.
- Montajul este posibil doar cu o baza superioara proeminenta sau retrogradata.
- Varianta simetrica, potrivita pentru stanga sau dreapta.

#### Nota privind capacitatea de incarcare:

Pentru a putea asigura o capacitate de incarcare corespunzatoare a elementului de suspendare Libra H1, se impune ca peretele portant si tencuiala, daca exista, sa fie intr-o stare buna.

Este responsabilitatea persoanei care monteaza mobila sa verifice daca peretele este in stare buna si de calitate suficienta pentru a asigura capacitatea de incarcare.

#### Nota:

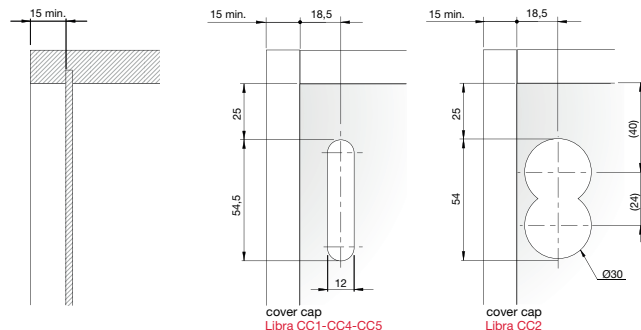
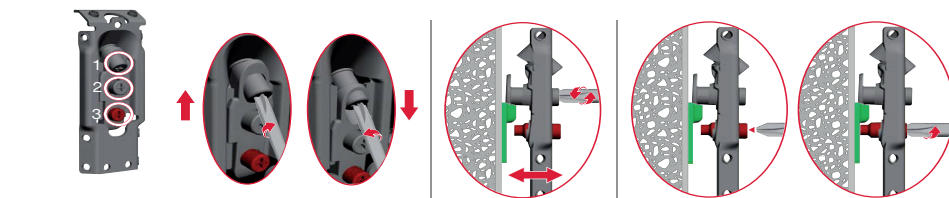
Placile de montaj WPC2 si capacele de acoperire se comanda separat.

Varianta:	sistem de blocare impotriva desprinderii
Direcție:	stanga sau dreapta
Interval de reglare:	Inaltime: 13 mm / Adancime: 12 mm
Capacitate portanta:	max. 65 kg/buc.
Latime:	37 mm
Inaltime:	100 mm
Adancime:	15 mm
Material:	otel
Finisaj:	zincat

Art. nr.	Cod producator	UI	UM	Pret RON	per
103 343 302	63420015ZN	100	buc	8,30	1 buc

Grupa produs 300 F64

Articol suplimentar necesar					
Art. nr.	Descriere	UI	UM	Pret RON	per
103 343 309	Placuta montaj Italiana Ferramenta WP2 st+dr pt element suspendare corp	100	buc	4,01	1 buc
103 343 312	Capac de acoperire Italiana Ferramenta Libra CC1, plastic alb	100	buc	0,83	1 buc
103 343 313	Capac de acoperire Italiana Ferramenta Libra CC1, plastic nichelat	100	buc	1,80	1 buc



Preturile nu includ TVA si pot suferi modificari. Schachermayer Romania SRL nu este responsabila pentru eventualele omisiuni sau greseli de tipar. Culorile pot diferi de realitate. Bucuresti 08.2023



### Element suspendare corp Italiana Ferramenta Libra H6

- Element suspendare corp pentru montaj ascuns.
- In interiorul dulapului, sunt vizibile doar capacele de acoperire din plastic pentru orificii.
- Adancime de montaj redusa, spatiu minim necesar de montaj 15 mm.
- Montajul este posibil doar cu o baza superioara proeminenta.
- Fixare optima prin conexiunea cu dibluri fixate pe peretele lateral.

#### Nota privind capacitatea de incarcare:

Pentru a putea asigura o capacitate de incarcare corespunzatoare a elementului de suspendare Libra H6, se impune ca peretele portant si tencuiala, daca exista, sa fie intr-o stare buna.

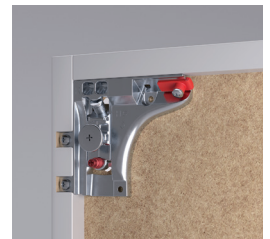
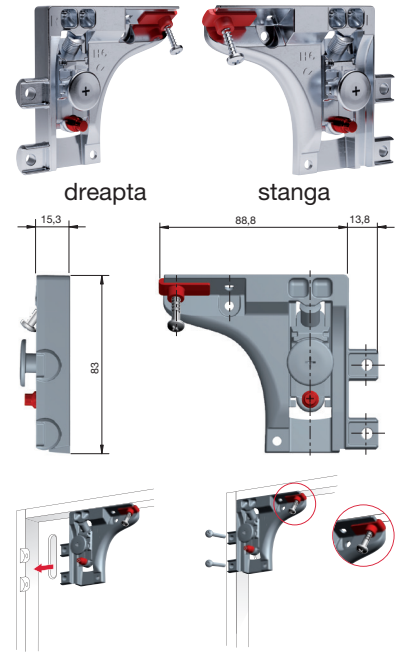
Este responsabilitatea instalatorului sa verifice daca peretele este in stare buna si de calitate suficienta pentru a asigura capacitatea de incarcare.

Capacitatea de incarcare specificata a elementului de suspendare corp este rezultatul testelor coform standardului DIN 68840.

#### Nota:

Placuta de montaj WP5 si capacul de acoperire se comanda separat.

Varianta:	sistem de blocare impotriva desprinderii
Interval de reglare:	Inaltime: 13 mm / Adancime 12 mm
Capacitate portanta:	120 kg/buc.
Latime:	88,8 mm
Inaltime:	83 mm
Adancime:	15,3 mm
Material:	otel
Finisaj:	zincat



Art. nr.	Cod producator	Directie	UI	UM	Pret RON	per
103 343 303	63420500ZN	dreapta	50	buc	37,78	1 buc
103 343 304	63420510ZN	stanga	50	buc	37,78	1 buc

Grupa produs 300 F64

Articol suplimentar necesar						
Art. nr.	Descriere	UI	UM	Pret RON	per	
103 343 300	Surub cap bombat, pentru PAL, Ø5x60, otel zincat	200	buc	0,55	1 buc	
103 343 310	Placuta montaj Italiana Ferramenta WP5 st+dr pt element suspendare corp	100	buc	10,24	1 buc	
103 343 312	Capac de acoperire Italiana Ferramenta Libra CC1, plastic alb	100	buc	0,83	1 buc	
103 343 313	Capac de acoperire Italiana Ferramenta Libra CC1, plastic nichelat	100	buc	1,80	1 buc	

TIP CORP	Capacitate de incarcare	
LIBRA H6	LIBRA H6 + 1 LIBRA CH	
Corp	100 Kg	150 Kg
Corp + Sertar	70 Kg + 30 Kg	120 Kg + 30 Kg

TIP CORP	Capacitate de incarcare	
LIBRA H6	LIBRA H6 + 1 LIBRA CH	
Corp	180 Kg	230 Kg
Corp + Sertar	150 Kg + 30 Kg	180 Kg + 50 Kg

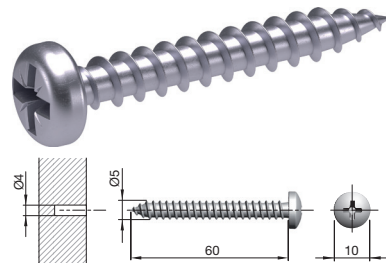
TIP CORP	Capacitate de incarcare	
LIBRA H6	LIBRA H6 + 1 LIBRA CH	
Corp	200 Kg	230 Kg
Corp + Sertar	170 Kg + 30 Kg	170 Kg + 50 Kg

Datele obtinute se refera exclusiv la constructiile si exemplele prezentate, corect pozitionate si montate cu Placuta de perete WP5.



### Surub pentru element suspendare corp Libra H6

Utilizare: element suspendare corp Libra H6  
 Lungime: 60 mm  
 Actionare/Cap fixare: PZ2  
 Forma cap: bombat  
 ø: 5 mm  
 Material: otel  
 Finisaj: zincat



Art. nr.	Cod producator	UI	UM	Pret RON	per
103 343 300	60103560ZN	200	buc	0,55	1 buc

Grupa produs 300 F64



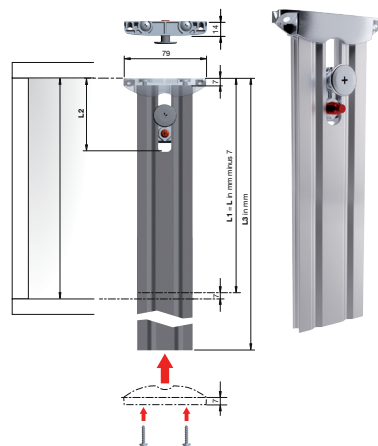
### Element suspendare corp Italiana Ferramenta Libra CH

- Libra CH este utilizat ca un element suplimentar de suspendare pentru corpuri.
- Poate fi combinat cu elementul de suspendare corp Libra H6.
- Libra CH este prevazut cu un capat de protectie al partii superioare.
- In partea inferioara, elementul de suspendare poate fi debitat, putand fi ulterior echipat cu un capat de protectie suplimentar.
- Montajul se realizeaza pe ambele laturi, atat in partea superioara, cat si in partea inferioara a corpului.

#### Nota:

Capatul inferior, capacul de acoperire CC1, CC4 si placuta de montaj WP5 se comanda separat.

Varianta: sistem de blocare impotriva desprinderii  
 Utilizare: Libra H6  
 Lungime: 443 mm  
 Latime: 79 mm  
 Adancime: 14 mm  
 Material: zinc turnat sub presiune, aluminiu

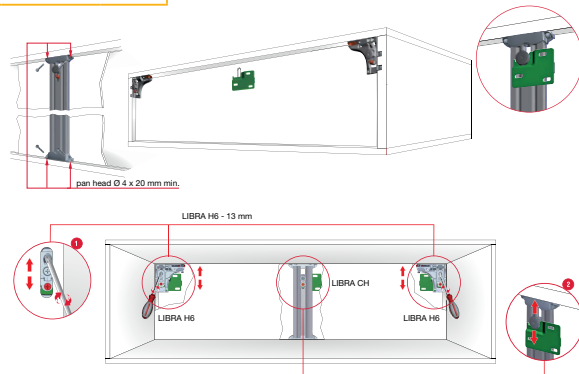
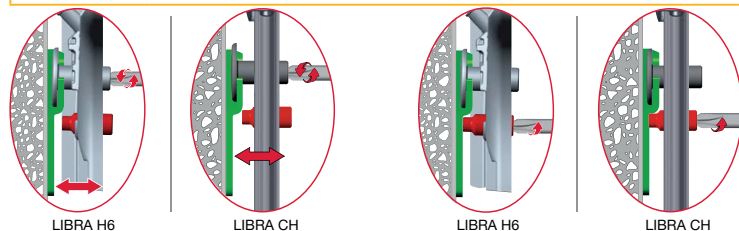


Art. nr.	Cod producator	UI	UM	Pret RON	per
103 343 316	6400436100	7	buc	73,48	1 buc

Grupa produs 300 F64

#### Articol suplimentar necesar

Art. nr.	Descriere	UI	UM	Pret RON	per
103 343 310	Placuta montaj Italiana Ferramenta WP5 st+dr pt element suspendare corp	100	buc	10,24	1 buc
103 343 312	Capac de acoperire Italiana Ferramenta Libra CC1, plastic alb	100	buc	0,83	1 buc
103 343 313	Capac de acoperire Italiana Ferramenta Libra CC1, plastic nichelat	100	buc	1,80	1 buc
103 343 322	Capat inferior Italiana Ferramenta Libra CH, zinc turnat sub presiune	100	buc	10,52	1 buc





### Capat inferior Italiana Ferramenta pentru element suspendare corp Libra CH

Utilizare: element suspendare corp Libra CH  
 Latime: 79 mm

Art. nr.	Material	UI	UM	Pret RON	per
103 343 322	zinc turnat sub presiune	100	buc	10,52	1 buc

Grupa produs 300 F64

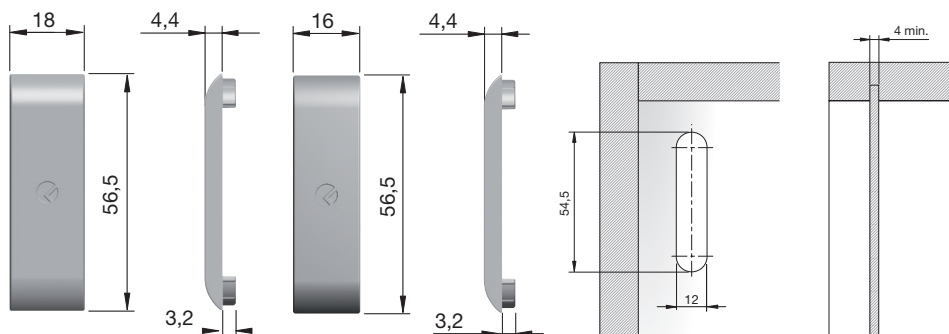


### Capac de acoperire Italiana Ferramenta pentru element suspendare corp Libra

Utilizare: element suspendare corp Libra H1,H6  
 Lungime: 56,5 mm  
 Înălțime: 4,4 mm  
 Gaura ø: 12x54,5 mm  
 Material: plastic

Art. nr.	Cod producător	Lățime mm	Finisaj	UÍ	UM	Pret RON	per
103 343 312	63461010AB	18	alb	100	buc	0,83	1 buc
103 343 313	63466010YA	16	nichelat	100	buc	1,80	1 buc

Grupă produs 300 F64



Libra CC1



Libra CC4



### Placuta de montaj Italiana Ferramenta pentru element suspendare corp

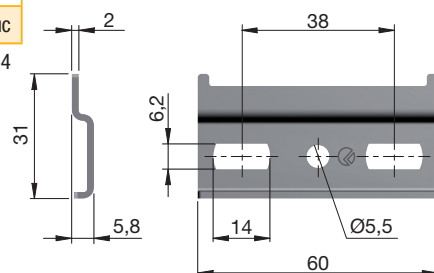
Tip: placuta de montaj WPC2  
 Articolul include: 1 buc.  
 Utilizare: element suspendare corp APC 1, 3, 4, 5  
 Lățime: 60 mm  
 Înălțime: 31 mm  
 Adâncime: 5,8 mm  
 Material: oțel  
 Finisaj: zincat

Art. nr.	Cod producător	UÍ	UM	Pret RON	per
103 343 320	65230010ZN	500	buc	1,66	1 buc

Grupă produs 300 F64



Placuta de montaj WPC2



Placuta de montaj WPC2



### Element suspendare corp Libra H11

- Potrivit pentru corpuri suspendate.
- Reglarea in inaltime si adancime, precum si sistemul de blocare impotriva desprinderii se realizeaza frontal.
- Montaj rapid si simplu prin 4 gauri pe peretele lateral.
- Datorita placii laterale subtiri, interiorul poate fi utilizat in mod eficient in intregime.
- Poate fi instalat in dulapuri preasamblate.
- Siguranta brevetata pentru desprindere si rasturnare.

#### Nota privind capacitatea de incarcare:

Datele indicate se refera exclusiv la utilizarea cu placuta de montaj WP5.  
Persoana care monteaza mobila trebuie sa se asigure ca peretele are o calitate si structura adecvata.

Alti factori importanti care trebuie luati in considerare sunt determinati de:

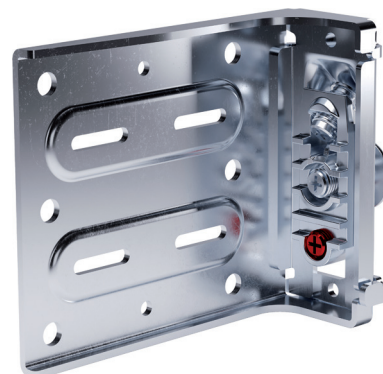
- tipul peretelui lateral, grosimea acestuia si materialul utilizat.
- tipul si dimensiunile suruburilor utilizate.
- pentru corpurile cu sertare, capacitatea de incarcare a glisierelor sertarelor si acestuia.

Se recomanda testarea unui corp complet.

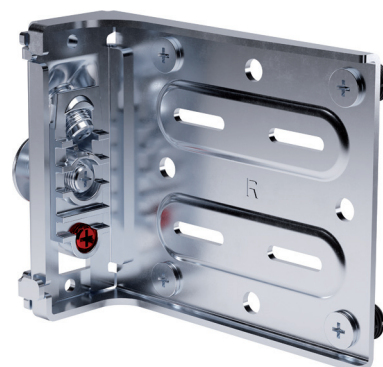
#### Nota:

Placuta de montaj WP5 sau WP13 si capacul de acoperire se comanda separat.

Varianta:	sistem de blocare impotriva desprinderii
Posibilitate de reglare:	Inaltime 12 mm / Adancime 10 mm
Capacitate portanta:	pana la 160 kg / bucata
Latime:	37 mm
Inaltime:	83 mm
Adancime:	98 mm
Material:	zinc turnat sub presiune



Directie stanga, fixare cu suruburi



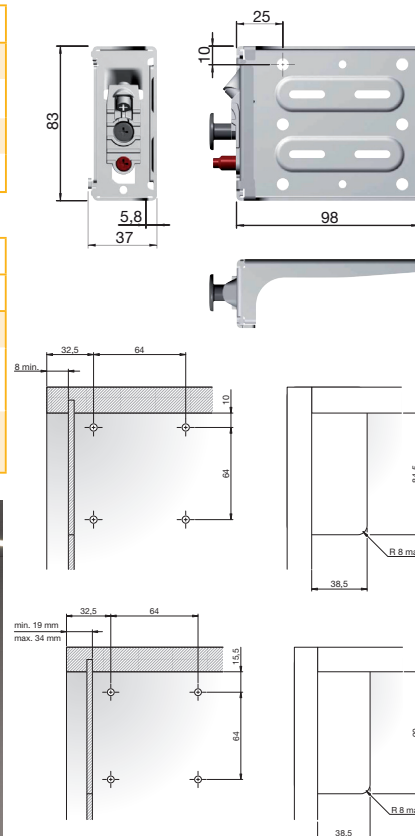
Directie dreapta, dibluri pre-montate

Art. nr.	Cod producator	Directie	Tip montaj	UI	UM	Pret RON	per
103 343 305	63425010ZN	stanga	fixare cu suruburi	50	buc	23,52	1 buc
103 343 306	63425020ZN	dreapta	fixare cu suruburi	50	buc	23,52	1 buc
103 343 307	63425033ZN	stanga	dibluri pre-montate	50	buc	22,28	1 buc
103 343 308	63425043ZN	dreapta	dibluri pre-montate	50	buc	22,28	1 buc

Grupa produs 300 F64

#### Articol suplimentar necesar

Art. nr.	Descriere	UI	UM	Pret RON	per
103 343 301	Eurosurb cu cap cilindric, 5,9x14, otel zincat	400	buc	0,28	1 buc
103 343 310	Placuta montaj Italiana Ferramenta WP5 st+dr pt element suspendare corp	100	buc	10,24	1 buc
103 343 311	Placuta montaj Italiana Ferramenta WP13 st+dr pt element suspendare corp	100	buc	8,58	1 buc





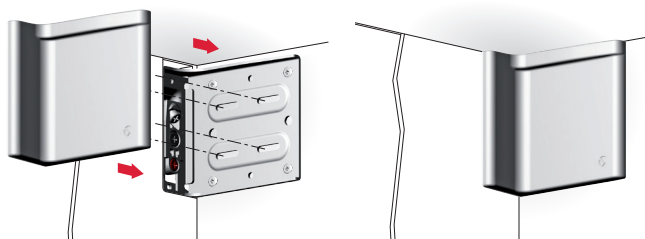


### Capac de acoperire Libra H11

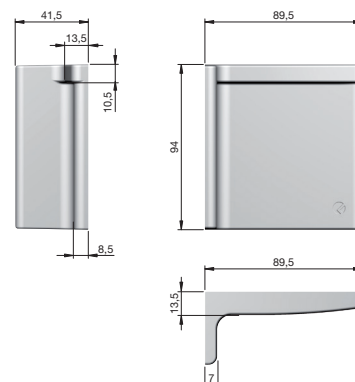
Utilizare: element suspendare corp Libra H11  
 Lățime: 41,5 mm  
 Înălțime: 94 mm  
 Adâncime: 89,5 mm  
 Material: plastic  
 Finisaj: alb

Art. nr.	Cod producator	Directie	UI	UM	Pret RON	per
103 343 314	63490710AB	stanga	100	buc	2,91	1 buc
103 343 315	63490720AB	dreapta	100	buc	2,91	1 buc

Grupa produs 300 F64



directie dreapta, alb

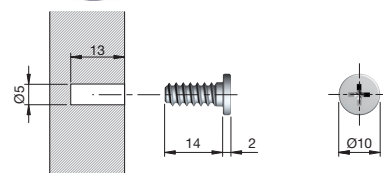


### Surub pentru element suspendare corp Libra H11

Utilizare: element suspendare corp Libra H11  
 Lungime: 14 mm  
 Acționare/Cap fixare: PZ2  
 Forma cap: cap cilindric  
 Material: otel  
 Finisaj: zincat  
 ø: 5 mm

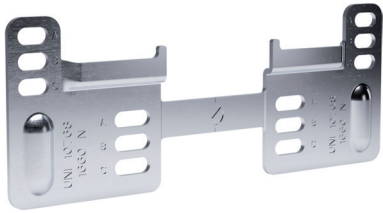
Art. nr.	Cod producator	UI	UM	Pret RON	per
103 343 301	60507030ZN	400	buc	0,28	1 buc

Grupa produs 300 F64





### Placuta de montaj pentru element suspendare corp Italiana Ferramenta



Placuta de montaj WP2



Placuta de montaj WP5

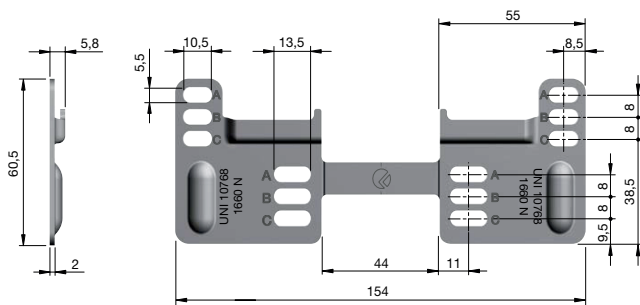


Placuta de montaj WP13

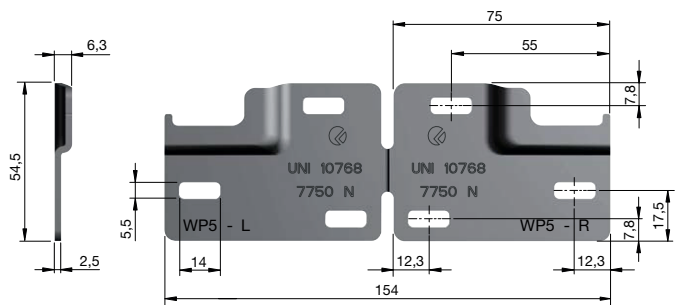
Articolul include: 1 buc. stanga + 1 buc. dreapta  
 Material: otel  
 Finisaj: zincat

Art. nr.	Tip	Cod producator	Utilizare	Latime mm	Inaltime mm	Adancime mm	UI	UM	Pret RON	per
103 343 309	placuta de montaj WP2	63450020ZN	element suspendare corp Libra H1, H2, H3, H4	55	60.5	5.8	100	buc	4,01	1 buc
103 343 310	placuta de montaj WP5	63450050ZN	element suspendare corp Libra H6, H7, H11	75	54.5	6.3	100	buc	10,24	1 buc
103 343 311	placuta de montaj WP13	63450180ZN	element suspendare corp Libra H11	68	39	6.8	100	buc	8,58	1 buc

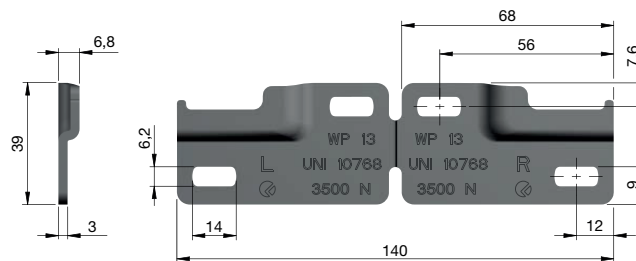
Grupa produs 300 F64



Placuta de montaj WP2



Placuta de montaj WP5



Placuta de montaj WP13