



Valabilitate preturi pana la 31.07.2023.

Preturile nu contin TVA.

Ulterior, validitatea preturilor se verifica prin cerere de oferta.

Varianta online a brosurii poate fi accesata prin scanarea codului QR.

Feronerie si accesorii
pentru mobilier **2024**

SGH
schachermayer

Cum sa ne contactati...

Schachermayer Romania SRL

Str. Ithaca FN,
Bolintin Deal, jud. Giurgiu
T. +40 21 4570608/37, F. +40 21 4570415
E. info@schachermayer.ro

Schachermayer-Großhandels-gesellschaft m.b.H. - centrala Austria

Schachermayerstraße 2
A-4020 Linz

sucursale din strainatate

Ungaria - Republica Ceha - Slovenia - Germania - Republica Slovaca - Croatia - Polonia - Serbia - Bosnia&Hertegovina - Italia

program de lucru

l-j 8:00 - 17:00, v 8:00 - 14:30

LEGENDA

- Stoc Austria
 - Se aduce pe comanda
- Celelalte produse in maximum 48 de ore in limita stocului din depozit.



Va invitam sa vedeti in webshop imagini 360 grade cu produsul.

Feronerie si accesorii pentru mobilier



Picioare mobila si accesorii

Pagina
04 – 11



Elemente suspendare

Pagina
12 – 21



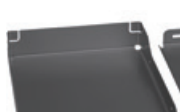
Elemente imbinare

Pagina
22 – 35



Coloane culisante

Pagina
36 – 44



Sisteme corp colt

Pagina
45 – 49



Cosuri jolly

Pagina
50 – 51



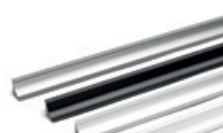
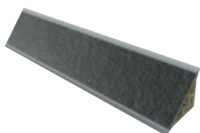
Organizatoare

Pagina
52 – 55



Accesorii bucatarie

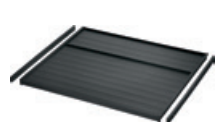
Pagina
56 – 60



Plinte si profile antistrop

Pagina
61 – 65

Feronerie si accesorii pentru mobilier



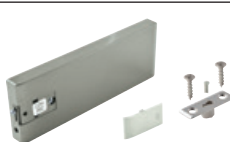
Cosuri menajere



Pagina
66 – 73



Sisteme de ridicare si coborare usa



Pagina
74 – 87



Opritori magnetici



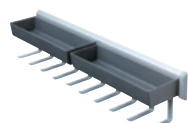
Pagina
88 – 92



Suruburi si dibluri



Pagina
93 – 118



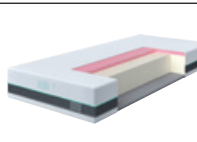
Accesorii dressing



Pagina
119 – 125



Patuti rabatabile si somiere



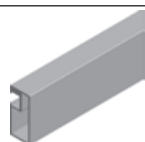
Pagina
126 – 134



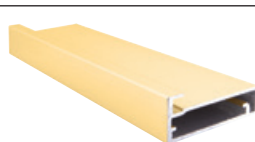
Extensii masa



Pagina
135



Profile maner si profile rama aluminiu



Pagina
136 – 156



Broaste usi mobila



Pagina
157 – 161



Prize



Pagina
162 – 170

Feronerie si accesorii pentru mobilier



Benzi LED



Pagina
171 – 173



Suporti polite



Pagina
174 – 192



Produse chimice



Pagina
193 – 197



Echipamente de protectie si scule

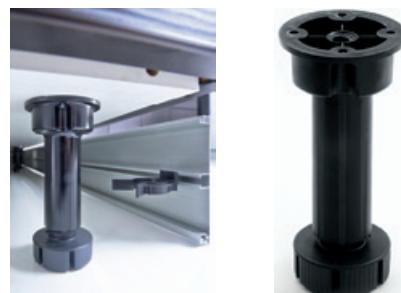


Pagina
199 – 223

Picior reglabil mobila bucatarie VOLPATO seria 02

Art. nr.	Inaltime soclu mm	Material	UI	UM	Pret RON	per
103 335 785	100	plastic negru	300	buc	152,12	100 buc
103 335 786	150	plastic negru	200	buc	203,99	100 buc
103 338 459	120	plastic negru	250	buc	185,25	100 buc

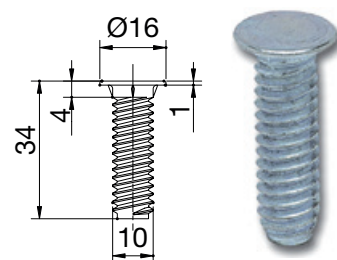
Grupa produs YV2 YV6



Surub fixare picior mobila bucatarie

Art. nr.	Dimensiune mm	Material	Finisaj	UI	UM	Pret RON	per
103 325 349	ø 16 x 34 mm	otel	zincat	1000	buc	0,97	1 buc

Grupa produs YV2 YV6



Picior soclu reglabil VOLPATO seria 31

Material: plastic negru

Art. nr.	Inaltime soclu mm	Diametru picior ø	Reglare	UI	UM	Pret RON	per
103 337 073	100	30 mm	+18/-5 mm	400	buc	135,17	100 buc
103 337 074	150	30 mm	+18/-5 mm	200	buc	162,60	100 buc
103 338 047	120	30 mm	+18/-5 mm	400	buc	1,66	1 buc

Grupa produs YV2 YV6



Suport fixare VOLPATO picior

Art. nr.	Tip montaj	Material	Culoare	UI	UM	Pret RON	per
103 337 075	fixare cu surub	plastic	negru	400	buc	73,32	100 buc

Grupa produs YV2 YV6



Clips VOLPATO fixare plinta PVC mobila bucatarie

Art. nr.	Material	UI	UM	Pret RON	per
103 334 278	plastic negru	1500	buc	31,34	100 buc
103 333 731	doua piese plastic/ plastic	2000	buc	69,96	100 buc
103 333 487	doua piese plastic/ metal	2000	buc	209,82	100 buc

Grupa produs YV2 YV4



103 334 278



103 333 731



103 333 487

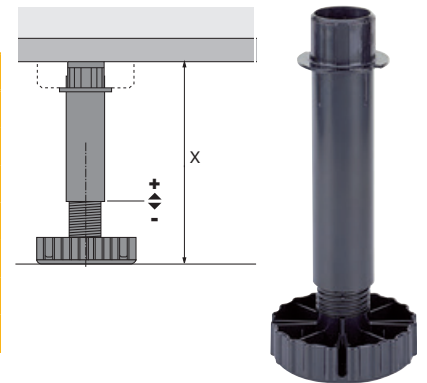


Picior mobila reglabil HETTICH Korrekt

Capacitate portanta: 450 kg
Material: plastic negru

Art. nr.	ø mm	Interval de reglare mm	Inaltime soclu mm	UI	UM	Pret RON	per
103 313 984 •	35	50 - 60	50	100	buc	367,81	100 buc
103 313 979 •	35	62 - 86	70	100	buc	316,33	100 buc
103 313 985	35	74 - 110	80	100	buc	320,34	100 buc
103 336 169 •	35	89 - 125	100	100	buc	427,55	100 buc
103 313 980	35	99 - 135	110	100	buc	313,42	100 buc
103 313 987 •	35	119 - 155	130	100	buc	365,87	100 buc
103 313 981 •	35	169 - 205	180	100	buc	368,91	100 buc

Grupa produs YH1 YHH



Suport fixare picior HETTICH Korrekt

Art. nr.	Material	UI	UM	Pret RON	per
103 313 991 •	plastic negru	40	buc	194,7	100 buc

Grupa produs YH1 YHH



Clema fixare plinta PAL/ MDF HETTICH Korrekt

Nota:
Pentru inaltimea plintei incepand cu 70 mm

Art. nr.	Material	UI	UM	Pret RON	per
103 347 985 •	plastic negru	200	buc	113,78	100 buc

Grupa produs YH1 YHH



Clema fixare plinta PVC HETTICH Korrekt

Nota:
Pentru inaltimea plintei incepand cu 70 mm

Art. nr.	Material	UI	UM	Pret RON	per
103 313 014 •	plastic negru	200	buc	2,82	1 buc

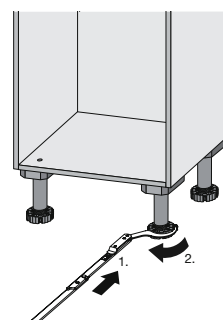
Grupa produs YH1 YHH



Cheie reglaj picior mobila HETTICH

Art. nr.	Material	Lungime totala mm	UI	UM	Pret RON	per
103 313 978 •	otel	1000	1	buc	34.427,48	100 buc

Grupa produs YH1 YHH



Picior mobila reglabil CAMAR Unico ø 48 mm

Nota:
Utilizati suport de plinta potrivit EASY CLIP.

Diametru picior ø: 28 mm
Inaltime soclu: 45 mm
Material: plastic negru

Art. nr.	Interval de reglare mm	Capacitate portanta kg	UM	Pret RON	per
103 323 375 •	+ 20	150	buc	5,67	1 buc

Grupa produs YCA



Picior mobilier reglabil CAMAR Unico

- Picior reglabil ø 70 mm

Diametru picior ø: 34 mm
Material: plastic negru

Art. nr.	Inaltime soclu mm	Interval de reglare mm	Capacitate portanta kg	UM	Pret RON	per
103 323 369	80	- 15/+ 30	150	buc	3,46	1 buc
103 323 370	100	- 15/+ 30	150	buc	3,18	1 buc
103 323 371	120	- 15/+ 30	150	buc	3,32	1 buc
103 323 372	150	- 15/+ 30	150	buc	3,61	1 buc
103 323 369	180	- 15/+ 30	150	buc	3,46	1 buc
103 323 374 •	200	- 15/+ 30	150	buc	4,29	1 buc

Grupa produs YCA

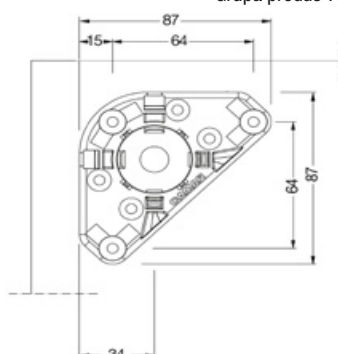


Suport fixare picior bucatarie CAMAR Unico

Suport fixare picior bucatarie Unico Ø - 70 mm

Art. nr.	Varianta	Tip fixare	Material	UM	Pret RON	per
103 323 367	cu margine	suruburi	plastic negru	buc	2,07	1 buc
103 323 368	fara margine	suruburi	plastic negru	buc	2,62	1 buc

Grupa produs YCA



Clips plinta picior mobila CAMAR Unico

Art. nr.	Material	UM	Pret RON	per
103 323 380	plastic negru	buc	0,55	1 buc

Grupa produs YCA



CAMAR®
the art of innovation

Placa de fixare pentru picior soclu reglabil CAMAR Unico

Art. nr.	Tip montaj	Material	UM	Pret RON	per
103 323 381	suruburi	plastic negru	buc	0,55	1 buc
103 324 004	introducere in profil plinta plastic	plastic negru	buc	0,55	1 buc

Grupa produs YCA



CAMAR®
the art of innovation

Picior mobila cu gheare CAMAR 300

Interval de reglare: + 20 mm
Material: otel lucios, plastic negru

Art. nr.	Varianta	∅	Capacitate portanta	UI	UM	Pret RON	per
103 323 536	reglare cu imbus	38	150	200	buc	8,04	1 buc
103 323 535	reglare cu șurubelnita	28	100	200	buc	4,84	1 buc

Grupa produs YCA



CAMAR®
the art of innovation

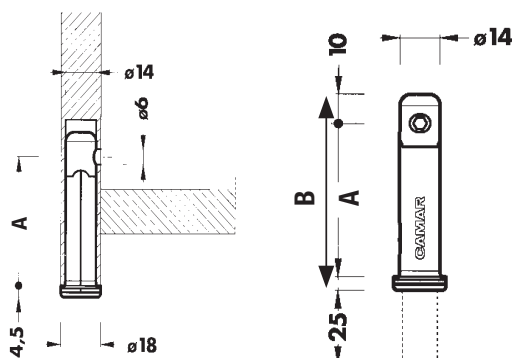
Picior mobila CAMAR 306 ∅ 14 mm

- Orificiu ∅ 14 mm pentru reglaj
- Necesari orificiu ∅ 6 mm pentru reglarea pe inaltime cu cheie imbus (utilizati surubelnita imbus cu cap bila Nr. 4, Art.Nr. 101 152 151).

Interval de reglare: + 25 mm
Capacitate portanta: 300 kg
Material: zinc turnat sub presiune
Gaura ∅: 14 mm

Art. nr.	Dimensiunea A mm	Dimensiunea B mm	UI	UM	Pret RON	per
103 323 520	52	62	100	buc	16,47	1 buc
103 323 521	70	80	100	buc	17,71	1 buc
103 323 522	120	130	100	buc	21,59	1 buc

Grupa produs YCA

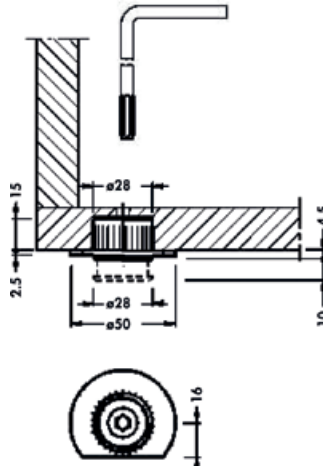


Picior mobilă reglabil CAMAR 304

Interval de reglare: + 10 mm
Capacitate portanță: 400 kg
Material: zamac lucios, plastic negru

Art. nr.	Gaura ϕ mm	ϕ mm	UI	UM	Pret RON	per
103 398 034 •	28	28	200	buc	936,95	100 buc

Grupă produs 300



Piesa excentrică Target J10/J12 ITALIANA FERRAMENTA

Art. nr.	Varianta	Material	Grosime plăci	UM	Pret RON	per
103 330 743 •	pentru J10	otel nichelat	18/19	buc	120,25	100 buc
103 330 745 •	pentru J12	otel nichelat	18/19	buc	1,25	1 buc

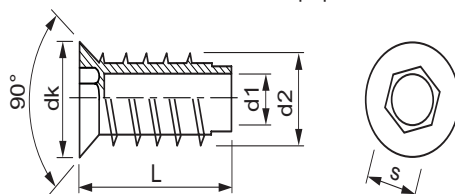
Grupa produs 300 F52



Bucsa dublu filetată - oțel zincat-albastru

Art. nr.	Filet	d1 mm	L mm	d2 mm	dk mm	s mm	Gaura ϕ mm	UI	UM	Pret RON	per
104 493 535 •	M	6	13	10	12	6	8	2000	buc	27,26	100 buc
104 493 537 •	M	10	20	15.3	17	10	13	1000	buc	72,92	100 buc

Grupa produs 400 479





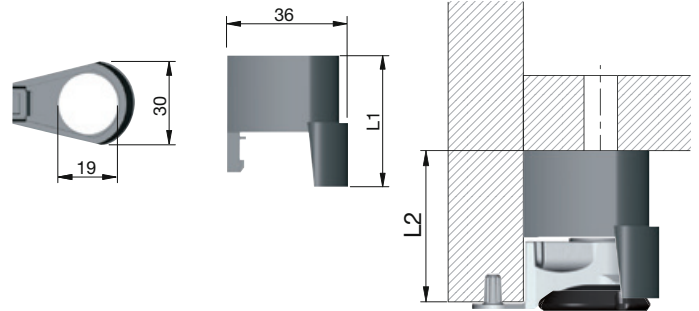
Suport pentru picior cu reglare pe inaltime Integrato

Material: plastic negru

Art. nr.	L1 mm	U _I	U _M	Pret RON	per
103 323 352 •	24	1	buc	0,69	1 buc
103 323 353 •	40	1	buc	0,83	1 buc
103 323 354 •	60	1	buc	1,11	1 buc



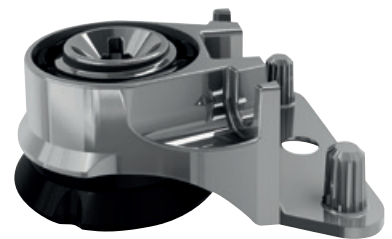
Grupa produs 300 F66



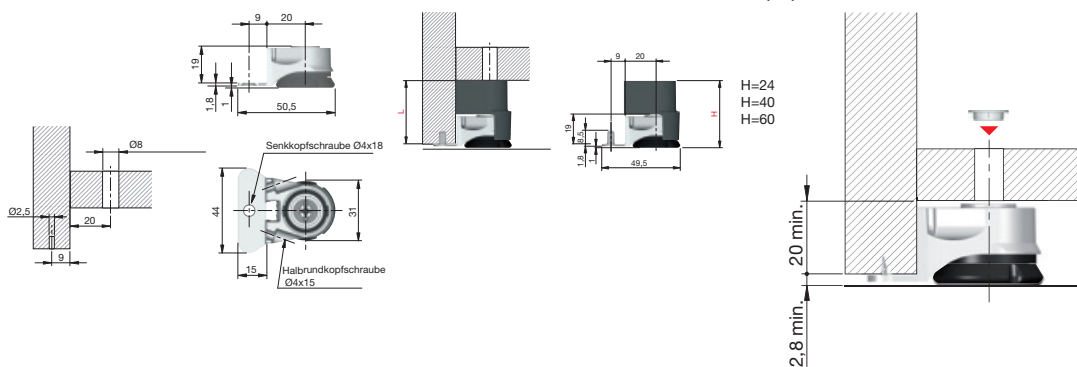
Picior cu reglare pe inaltime Integrato

Înăltime: 19 mm
 Interval de reglare: + 12 mm
 Capacitate portanta: 175 kg
 Material: zinc turnat sub presiune/plastic negru

Art. nr.	Tip montaj	U _I	U _M	Pret RON	per
103 323 350 •	suruburi	300	buc	6,09	1 buc
103 323 351 •	dibluri	300	buc	6,09	1 buc



Grupa produs 300 F66

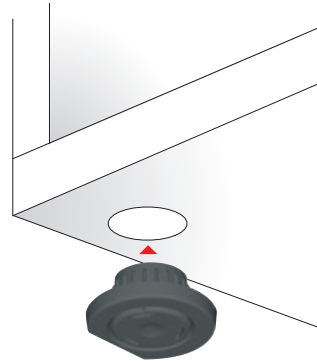
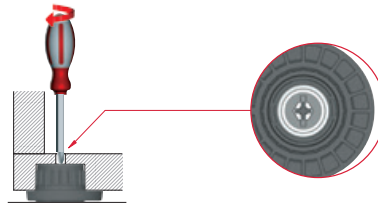
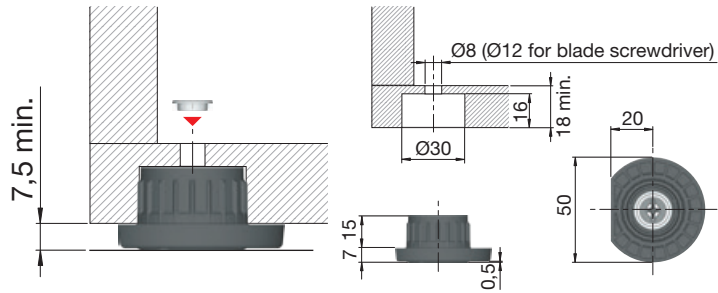


Dispozitiv reglare inaltime Integrato Z

Tip montaj: in gaura
 Înaltime: 7 mm
 ø: 30 mm
 Adâncime montare: 16 mm
 Interval de reglare: + 10 mm
 Capacitate portanta: 175 kg

Art. nr.	Material	UM	Pret RON	per
103 398 737 •	aliaj de zinc/plastic negru	buc	470,76	100 buc

Grupa produs 300 F66



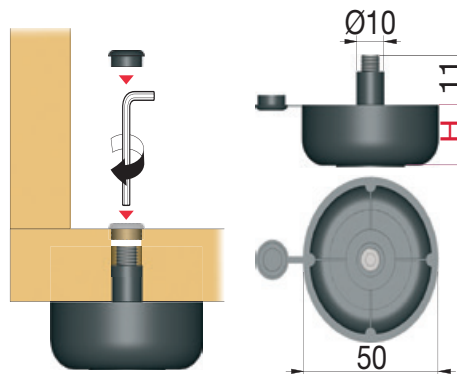
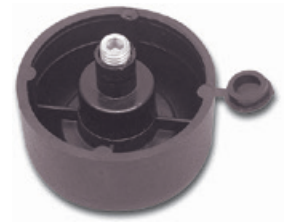
Picior mobila ø 50 mm

- Cu surub de reglare pe verticala, reglare cu cheia imbus de 4 mm

Interval de reglare: + 15 mm
 Gaura ø: 10 mm
 Capacitate portanta: 150 kg

Art. nr.	ø mm	Inaltime mm	Material	UI	UM	Pret RON	per
103 355 630	50	17	plastic negru	25	buc	1,39	1 buc
103 355 631	50	27	plastic negru	25	buc	1,66	1 buc
103 355 632	50	44	plastic negru	25	buc	1,95	1 buc

Grupa produs 300



CAMAR®
the art of innovation

Picior masa CAMAR ø 60 mm

Posibilitate de reglare: + 30 mm

Art. nr.	Lungime mm	ø mm	Material	Finisaj	UM	Pret RON	per
103 323 430 •	700	60	otel	alb lacuit	buc	80,67	1 buc
103 323 431 •	700	60	otel	lacuit negru	buc	80,67	1 buc
103 323 445 •	1100	60	inox	periat	buc	271,91	1 buc

Grupa produs 300 F61



Scanati codul QR pentru a va informa despre intreaga gama de „Picioare mobila si accesorii”.

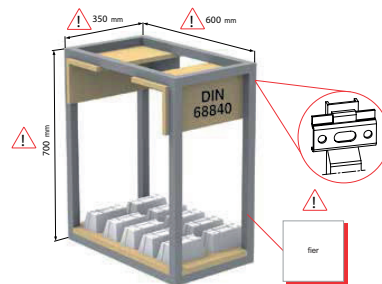
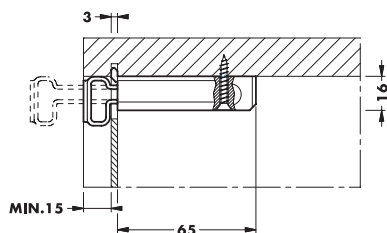
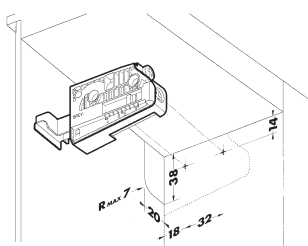
Element suspendare corp CAMAR 806

- Fixare simpla in dulap prin 2 suruburi si pe perete prin intermediul sinei de perete (Art.nr. 103 343 210).

Posibilitate de reglare: Inaltime 28 mm, adancime 25 mm mm
 Capacitate portanta: 50 kg/buc.
 Tipul fixarii: cu suruburi
 Material: otel zincat

Art. nr.	Directie	UI	UM	Pret RON	per
103 343 171	stanga	200	buc	5,81	1 buc
103 343 172	dreapta	200	buc	5,81	1 buc

Grupa produs YCA



Capac pentru element suspendare corp CAMAR 806

Art. nr.	Varianta	L x H x A mm	Material	UI	UM	Pret RON	per
103 343 129	dreapta	43 x 26 x 67	plastic maro	400	buc	92,16	100 buc
103 343 130	stanga	43 x 26 x 67	plastic maro	400	buc	92,16	100 buc
103 343 173	stanga	43 x 26 x 87	plastic alb	400	buc	1,11	1 buc
103 343 174	dreapta	43 x 26 x 87	plastic alb	400	buc	1,11	1 buc
103 343 175	stanga	43 x 26 x 87	otel nichelat	400	buc	1,95	1 buc
103 343 176	dreapta	43 x 26 x 87	otel nichelat	400	buc	1,95	1 buc
103 343 124	stanga	43 x 26 x 87	plastic negru	400	buc	1,11	1 buc
103 343 123	dreapta	43 x 26 x 87	plastic negru	400	buc	1,11	1 buc
103 343 132	stanga	43 x 26 x 87	plastic bej	400	buc	1,11	1 buc
103 343 131	dreapta	43 x 26 x 87	plastic bej	400	buc	1,11	1 buc

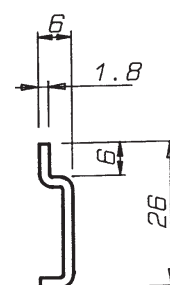
Grupa produs YCA



Sina de perete fixare element suspendare corp CAMAR

Art. nr.	Lungime mm	Material	UI	UM	Pret RON	per
103 343 210	2032	otel zincat	30	buc	30,18	1 buc

Grupa produs YCA



CAMAR®
the art of innovation

Element suspendare corp 701

- Fixare simpla in dulap prin 2 suruburi si pe perete cu ajutorul sinelor de perete de mai jos.

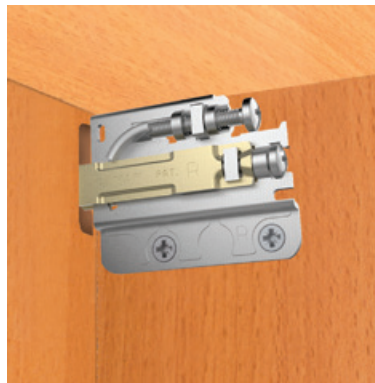
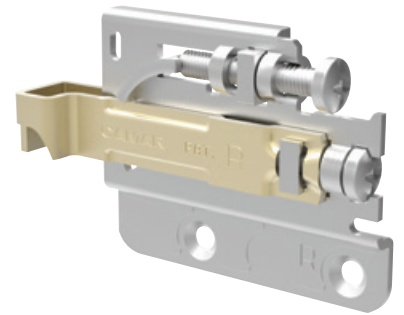
Posibilitate de reglare: inaltime 22, adancime 19 mm

Capacitate portanta: 93 kg/buc.

Material: otel

Art. nr.	Directie	Uî	UM	Pret RON	per
103 343 150 •	dreapta	1	buc	7,61	1 buc
103 343 151 •	stanga	1	buc	7,61	1 buc

Grupa produs 300 F64



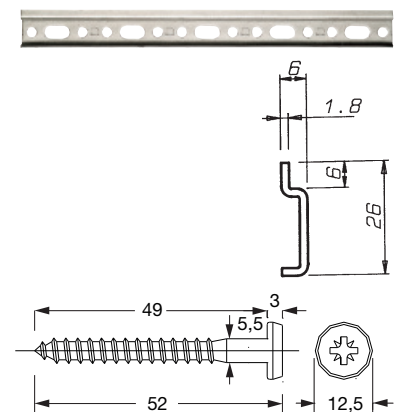
CAMAR®
the art of innovation

Sina de perete pentru element suspendare corp 816/817

Material: otel zincat

Art. nr.	Lungime mm	UI	UM	Pret RON	per
103 343 198 •	107	400	buc	2,08	1 buc
103 343 199 •	157	200	buc	2,21	1 buc
103 343 200 •	207	200	buc	2,91	1 buc
103 343 201 •	257	200	buc	3,74	1 buc
103 343 202 •	307	100	buc	4,43	1 buc
103 343 203 •	357	100	buc	5,12	1 buc
103 343 204 •	407	60	buc	5,4	1 buc
103 343 205 •	457	60	buc	6,5	1 buc
103 343 206 •	557	60	buc	7,89	1 buc
103 398 445 •	657	10	buc	8,16	1 buc
103 343 207 •	757	10	buc	8,72	1 buc
103 343 208 •	857	10	buc	9,69	1 buc
103 343 209 •	957	10	buc	12,87	1 buc
103 343 210	2032	30	buc	30,18	1 buc

Grupa produs YCA



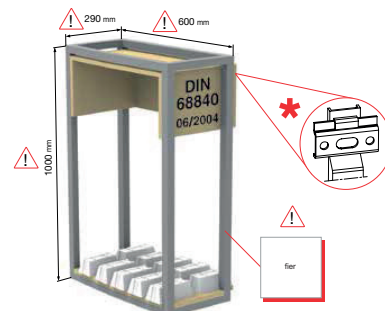
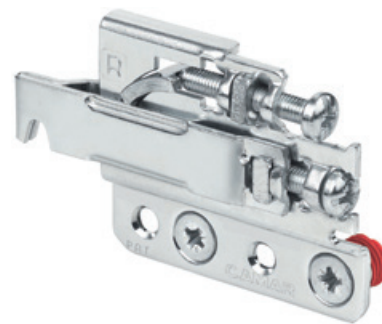
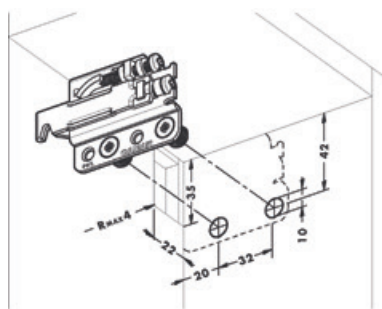
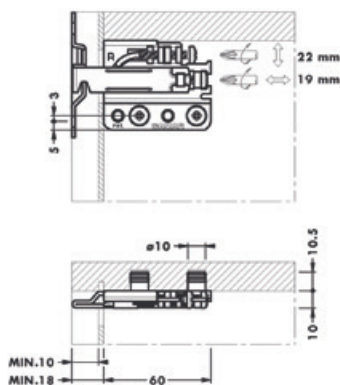
Element suspendare corp CAMAR 801

- Cu inchidere de siguranta (Safety-Lock)
- Fixare simpla in dulap prin 2 dibluri 10 mm pe peretele lateral si prin intermediul sinei de perete (Art.nr. 103 343 344).

Posibilitate de reglare: Inaltime 22, Adancime 19 mm
 Capacitate portanta: 85 kg/buc.
 Material: otel zincat

Art. nr.	Directie	UI	UM	Pret RON	per
103 343 152 •	dreapta	200	buc	8,86	1 buc
103 343 153 •	stanga	200	buc	8,86	1 buc

Grupa produs YCA

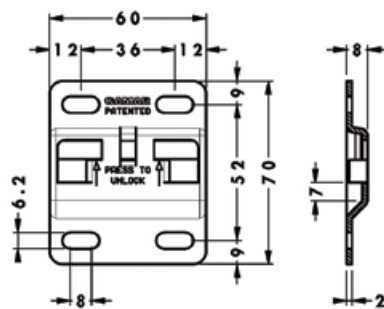


Placa suspendare pentru element CAMAR 801

Material: otel zincat

Art. nr.	L x H x A mm	UI	UM	Pret RON	per
103 343 344 •	60 x 70 x 8	1	buc	7,05	1 buc

Grupa produs YCA

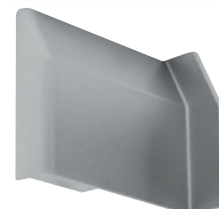


Capac pentru element suspendare corp CAMAR 701/801

Varianta: cu margine

Art. nr.	Directie	Material	Finisaj	UI	UM	Pret RON	per
103 343 147 •	dreapta	plastic	alb	400	buc	0,97	1 buc
103 343 148 •	stanga	plastic	alb	400	buc	0,97	1 buc
103 343 145 •	dreapta	plastic	nichelat	400	buc	4,98	1 buc
103 343 146 •	stanga	plastic	nichelat	400	buc	4,98	1 buc

Grupa produs YCA



CAMAR®
the art of innovation

Element suspendare corp CAMAR 807

- Element suspendare corp inf. pentru dulapuri suspendate

Posibilitate de reglare: Inaltime 22 mm, adancime 19 mm mm
 Capacitate portanta: 120 kg/buc.
 Material: otel zincat
 Varianta de constructie: dulap cu usi

Art. nr.	Directie	UI	UM	Pret RON	per
103 343 340	dreapta	1	buc	17,16	1 buc
103 343 341	stanga	1	buc	17,16	1 buc

Grupa produs YCA



CAMAR®
the art of innovation

Capac de acoperire CAMAR 807

- pentru suport suspendare corp inferior 807

Art. nr.	Directie	Material	UI	UM	Pret RON	per
103 343 345	dreapta	plastic alb	1	buc	1,39	1 buc
103 343 346	stanga	plastic alb	1	buc	1,39	1 buc
103 343 342 •	dreapta	plastic argintiu	1	buc	113,98	100 buc
103 343 343 •	stanga	plastic argintiu	1	buc	113,98	100 buc

Grupa produs YCA



CAMAR®
the art of innovation

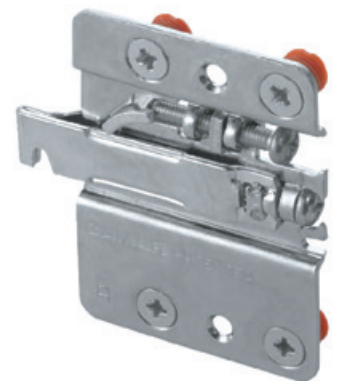
Element suspendare corp CAMAR 807RV

Element suspendare corp pentru dulapuri suspendate cu sertare

Posibilitate de reglare: inaltime 22, adancime 19 mm
 Capacitate portanta: 120 kg/buc.
 Material: otel zincat
 Varianta de constructie: dulap cu sertare

Art. nr.	Directie	UI	UM	Pret RON	per
103 343 350 •	dreapta	100	buc	17,16	1 buc
103 343 351 •	stanga	100	buc	17,16	1 buc

Grupa produs YCA



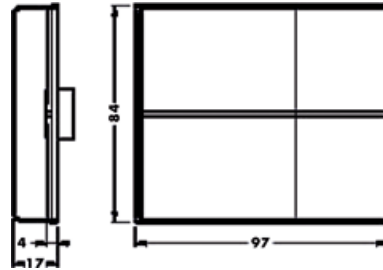
Capac CAMAR pentru element suspendare corp 807RV

Indicatie:

Sunt necesare 2 bucati.

Art. nr.	Material	UI	UM	Pret RON	per
103 343 353	plastic alb	50	buc	1,38	1 buc

Grupa produs YCA



Suport fixare element suspendare corp CAMAR 807/807RV

Cu inchidere de siguranta (Safety-Lock)

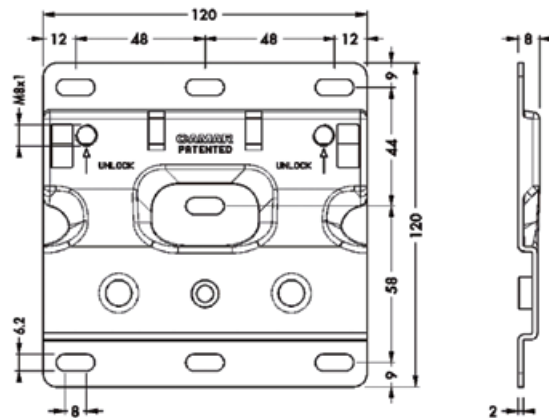
Indicatie:

Sunt necesare 2 bucati.

Material: otel zincat

Art. nr.	L x H x A mm	UI	UM	Pret RON	per
103 343 352	120 x 120 x 8	400	buc	22,43	1 buc

Grupa produs YCA



CAMAR®
the art of innovation

Element suspendare corp CAMAR 807XL

Posibilitate de reglare: inaltime 20, adancime 18 mm
Varianta de constructie: dulap cu usi

Art. nr.	Directie	Capacitate portanta	Material	UI	UM	Pret RON	per
103 343 354 •	dreapta	70 kg/buc	otel zincat	50	buc	59,78	1 buc
103 343 555 •	stanga	70 kg/buc.	otel zincat	50	buc	59,78	1 buc

Grupa produs YCA



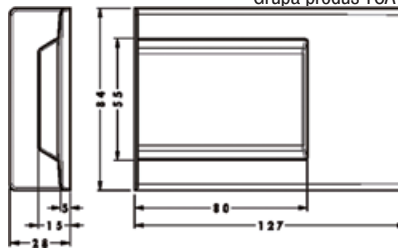
CAMAR®
the art of innovation

Capac simetric de acoperire pentru element suspendare corp CAMAR 807XL

Indicatie:
Sunt necesare 2 bucati.

Art. nr.	Material	UI	UM	Pret RON	per
103 343 357 •	plastic alb	200	buc	4,15	1 buc

Grupa produs YCA



CAMAR®
the art of innovation

Element suspendare corp 807XL RV

Element de suspendare pentru dulapuri suspendate plate și adânci cu sertare

Posibilitate de reglare: inaltime 20, adancime 18 mm
Capacitate portanta: 70 kg/buc.
Material: otel zincat
Varianta de constructie: dulap cu sertare

Art. nr.	Directie	UI	UM	Pret RON	per
103 343 358 •	dreapta	50	buc	59,78	1 buc
103 343 359 •	stanga	50	buc	59,78	1 buc

Grupa produs YCA



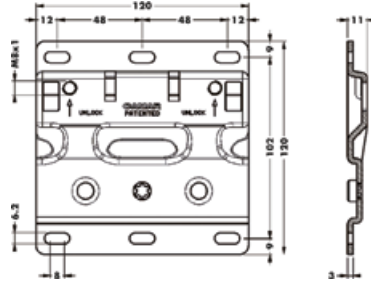
Suport pentru element suspendare CAMAR 807XL/807XL RV

Indicatie:

Sunt necesare 2 bucati.

Art. nr.	Material	L x H x A mm	UI	UM	Pret RON	per
103 343 356 •	otel zincat	120 x 120 x 11	50	buc	37,92	1 buc

Grupa produs YCA



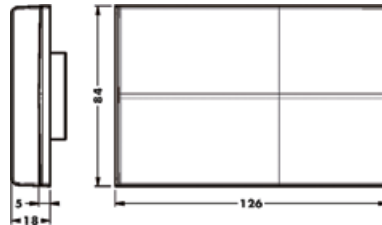
Capac de acoperire pentru element suspendare corp 807XL RV

Indicatie:

Sunt necesare 2 bucati.

Art. nr.	Material	UI	UM	Pret RON	per
103 343 360 •	plastic alb	200	buc	4,15	1 buc

Grupa produs YCA



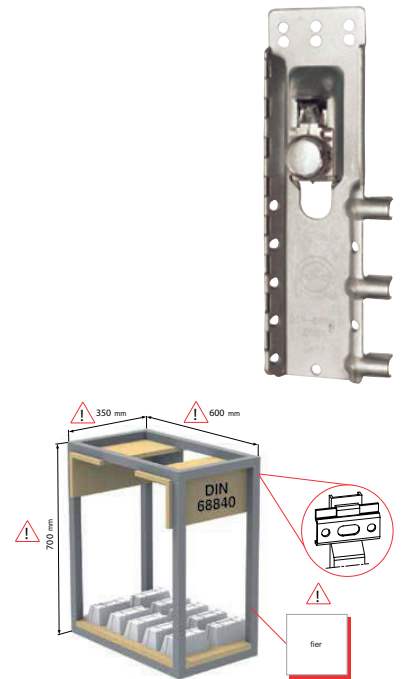
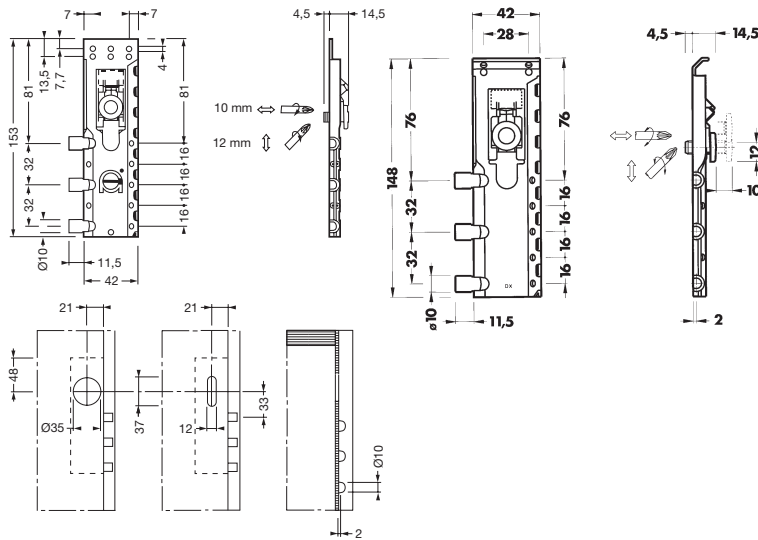


Element suspendare corp CAMAR 816

- Adancime de montare mica, se poate monta cu un spatiu liber, incepand de la 15 mm (baza superioara cu peretele posterior trebuie sa fie montat retrograd cu 15 mm).

Posibilitate de reglare: inaltime 12 mm, adancime 10 mm
 Material: otel zincat/zamac

Art. nr.	Capacitate portanta kg	Directie	UI	UM	Pret RON	per
103 343 188	65	stanga	10	buc	10,52	1 buc
103 343 189	65	dreapta	10	buc	10,66	1 buc



Capac de acoperire pentru modelul 816 CAMAR

Gaurire ø: 35 mm

Art. nr.	Material	UI	UM	Pret RON	per
103 343 193 •	plastic alb	400	buc	0,55	1 buc
103 398 182 •	plastic nichelat mat	400	buc	1,38	1 buc



Grupa produs YCA



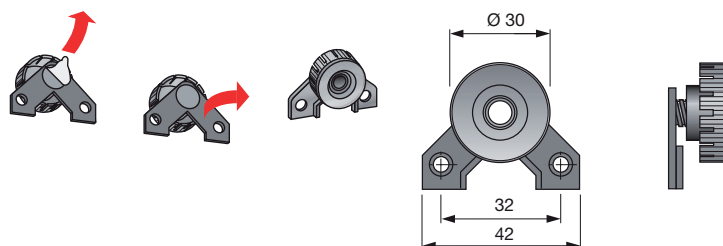
Distantier HETTICH

- Pentru alinierea pe orizontala a dulapurilor suspendate
- Fara perforare in peretele posterior
- Montaj extrem de simplu prin lipire sau prin fixare cu suruburi.

Material: plastic negru

Art. nr.	Interval de reglare mm	UI	UM	Pret RON	per
103 347 975 •	15 - 25	100	buc	1.147,70	100 buc

Grupa produs 313 F17



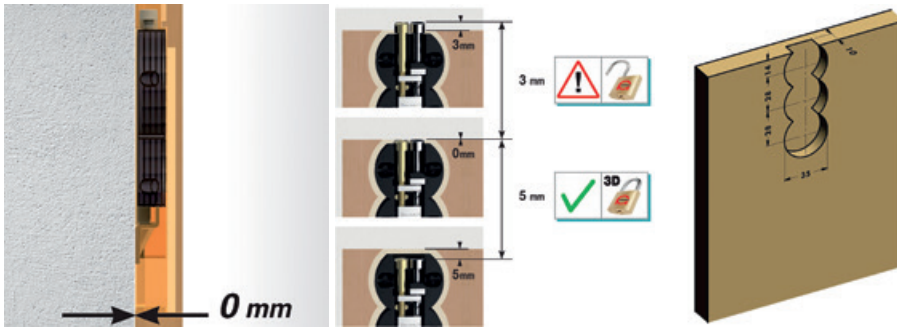
Element suspendare placi oglinda CAMAR 814.35

- Posibilitate de reglare in inaltime: 8 mm
- Posibilitate de reglare in adancime: 2 mm
- Siguranta de desfacere (functioneaza numai la montajul corect ,vezi imaginea cu indicatii)

Capacitate portanta: 10 kg/buc. kg
Material: otel/plastic

Art. nr.	Denumire	Posibilitate de reglare mm	UM	Pret RON	per
103 343 159	Element suspendare	inaltime 8, adancime 2	buc	13,43	1 buc
103 343 160	Clema fixare 21 x 32 x 9	fixa	buc	1,52	1 buc

Grupa produs YCA



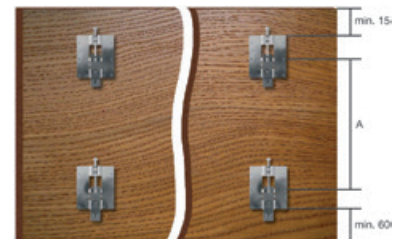
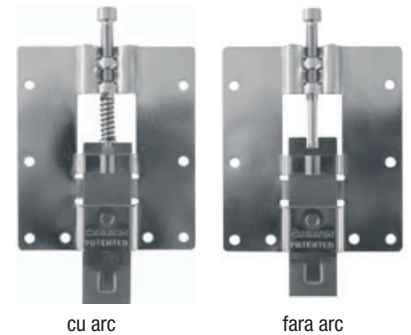
Element suspendare panou CAMAR 814

- Panoul se plaseaza prin 2 versiuni diferite de agatatori pe peretele din spate.
- Agatatoarea fara arc se prinde in partea de sus a panoului, duce greutatea si este reglabila
- Agatatoarea cu arc in partea de jos permite o demontare simpla a panoului.

Posibilitate de reglare: +5/-5 mm mm
Capacitate portanta: 30 kg/buc.
Material: otel zincat

Art. nr.	Varianta	UI	UM	Pret RON	per
103 343 330	fara arc, fixare sus	1	buc	10,8	1 buc
103 343 331	cu arc, fixare jos	1	buc	13,28	1 buc

Grupa produs YCA



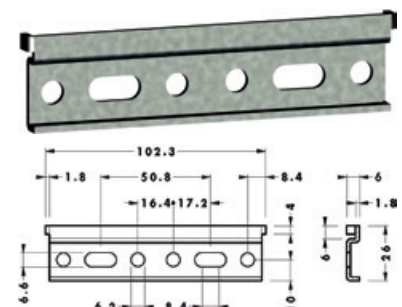
Sina suspendare corp mobilier CAMAR 814

- Element suspendare panou 814

Material: otel zincat

Art. nr.	L x l x A mm	UI	UM	Pret RON	per
103 343 332	102 x 26 x 6	100	buc	2,77	1 buc

Grupa produs YCA



CAMAR®
the art of innovation

Element suspendare corp mobilier CAMAR 821

Capacitate portanta: 60 kg/ buc
Material: otel zincat/zamac

Art. nr.	Tip	Directie	Posibilitate de reglare mm	Grosime min. material mm	UI	UM	Pret RON	per
103 343 212 •	821/12	dreapta	inaltime 15 mm, adancime 12 mm	16	50	buc	59,36	1 buc
103 343 213 •	821/12	stanga	inaltime 15 mm, adancime 12 mm	16	50	buc	59,36	1 buc
103 343 214 •	821/15	dreapta	inaltime 18 mm, adancime 12 mm	18/19	50	buc	59,36	1 buc
103 343 215 •	821/15	stanga	inaltime 18 mm, adancime 12 mm	18/19	50	buc	59,36	1 buc
103 343 185 •	821/20	dreapta	inaltime 18 mm, adancime 12 mm	25	50	buc	65,87	1 buc
103 343 186 •	821/20	stanga	inaltime 18 mm, adancime 12 mm	25	50	buc	65,87	1 buc

Grupa produs YCA

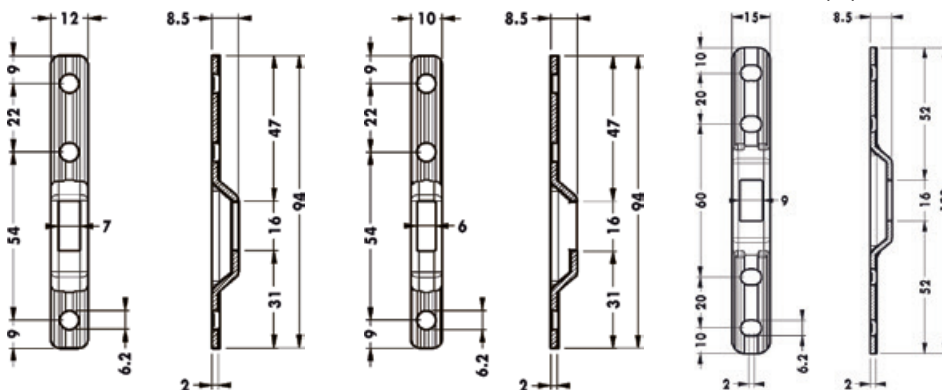


CAMAR®
the art of innovation

Suport fixare element suspendat CAMAR 821

Art. nr.	Tip	Material	Grosime min. material mm	UI	UM	Pret RON	per
103 343 216 •	821/12	otel zincat	16	200	buc	3,60	1 buc
103 343 217 •	821/15	otel zincat	18/19	200	buc	3,60	1 buc
103 343 187 •	821/20	otel zincat	25	200	buc	3,74	1 buc

Grupa produs YCA



Scanati codul QR pentru a va informa despre intreaga gama de „Elemente suspendare”.

Conector Lamello Tenso P-10

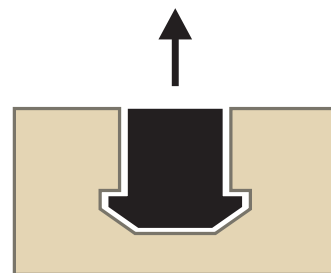
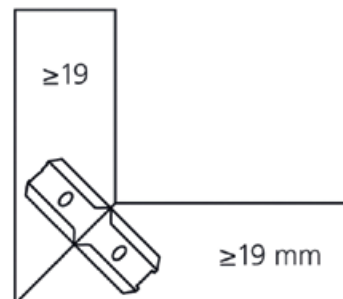
- Montare cu Zeta P2 sau tehnologie CNC.
- Element de imbinare invizibil cu auto-strangere cu sistem P de ancorare foarte rapid.
- Lipire mai rapida - Desi conectorul demonstreaza forte de atractie deosebite, aceasta versiune este prevazuta ca ajutor de lipire.
- Toleranta de culisare laterala (+/- 2 mm) pentru montaj eficient.

Tenso P-10 este un dispozitiv unic de imbinare care se poate monta cu usurinta si fara prese pentru mobila. Potrivit pentru unghi inclinat (45°) grosime material minim 15 mm sau unghi drept (90°) grosime material minim 12mm, Tenso P-10 este ideal pentru mobilier livrat demontat, de ex. mobila baie, servante, rafturi, cadre usa, mascari, placari duble, cadre decorative, etc. Clipsul de pretensionare permite detensionarea conectorului Tenso P 10 pentru montarea cu usurinta inainte de a aplica adezivul. Datorita conectorilor pretensionati, efortul necesar pentru asamblarea pieselor este semnificativ redus. Aceasta ajuta mai ales la montarea pieselor mari cu mai multe piese de imbinare, elemente neuniforme sau unghiuri speciale pozitive.

Material: plastic intarit cu fibre de sticla
 Culoare: negru
 Varianta: cu clips de tensionare
 Grosime: 9,7 mm

Art. nr.	L x l mm	Continut per	UI	UM	Pret RON	per
103 330 776	52 x 27	80	1	BAX	373,33	1 BAX
103 330 777	52 x 27	300	1	BAX	1.286,06	1 BAX

Grupa produs YL4



Conector LAMELLO Tenso P-14

- Montare cu Zeta P2 sau tehnologie CNC.
- Element de imbinare invizibil cu auto-strangere cu sistem P de ancorare foarte rapid.
- Lipire mai rapida - desi conectorul demonstreaza forte de atractie deosebite, aceasta versiune este prevazuta ca ajutor de lipire.
- Toleranta de culisare laterala (+/- 2 mm) pentru montaj eficient.

Material: plastic intarit cu fibre de sticla

Art. nr.	L x l mm	Grosime mm	Continut per	UI	UM	Pret RON	per
103 330 541	66 x 27	10	1000	1	BAX	3.446,85	1 BAX
103 330 574	66 x 27	10	300	1	BAX	1.083,01	1 BAX
103 330 573	66 x 27	10	80	1	BAX	310,72	1 BAX

Grupa produs YL4

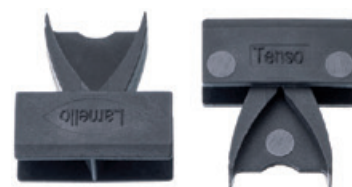


Clips pentru conector LAMELLO Tenso P-14

- Clipsul de pretensionare permite o conectare simpla a materialelor cu putina forta.

Art. nr.	Material	Continut buc	UM	Pret RON	per
103 330 545	plastic	300	BAX	203,05	1 BAX

Grupa produs YL4





Conector LAMELLO Clamex P-14/ P-14 Flexus/ P-10

- Montare cu Zeta P2 sau Tehnologie CNC.
- Aliniere si imbinare, 2 functii intr-o piesa.
- Siguranta de rotire datorita boltului de ghidare.
- Deschizatura mica de 6 mm ce trebuie realizata pentru cheia hexagonala de 4 mm este o caracteristica a acestui sistem de feronerie si evidentiaza Clamex P fata de standard.
- Sunt posibile imbinari in colturi diverse in unghuri de la 30° la 180°.

Nota:

Este necesar sablonul de gaurire Art.-nr. 103 330 590

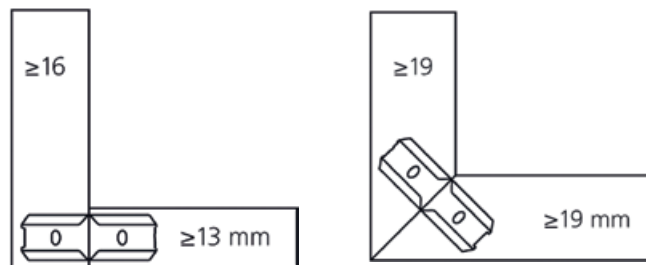
Grosime placi: minim 16 mm

Grosime: 10 mm

Material: plastic intarit cu fibra de sticla / zinc turnat sub presiune

Art. nr.	Model	L x l mm	Continut per	UM	Pret RON	per
103 330 526 •	P-14 Flexus	66 x 27	300	BAX	1.836,35	1 BAX
103 330 525	P-14 Flexus	66 x 27	80	BAX	520,13	1 BAX
103 330 547	P-14	66 x 27	1000	BAX	5.857,62	1 BAX
103 330 582	P-14	66 x 27	300	BAX	1.837,99	1 BAX
103 330 581	P-14	66 x 27	80	BAX	520,13	1 BAX
103 330 100 •	P-10	52 x 19	300	BAX	1.836,35	1 BAX
103 330 534	P-10	52 x 19	80	BAX	520,13	1 BAX

Grupa produs YL4



Sablon gaurire LAMELLO Clamex-P14/-P15/-P10

Articolul include:
burghiu Ø 6 mm
sablon

Utilizare: unghi 22,5-180°

Art. nr.	Aplicatie	UI	UM	Pret RON	per
103 330 590 •	pentru Clamex P	1	buc	296,18	1 buc

Grupa produs YL4





Conector LAMELLO Clamex S-18

- Montare cu masina de frezat nuturi uzuala cu prindere intr-o canelura de 8 mm cu suruburi.
- Aliniere si imbinare, 2 functii intr-o piesa.
- Siguranta de rotire datorita boltului de ghidare.
- Deschizatura mica de 6 mm ce trebuie realizata pentru cheia hexagonala de 4 mm este o caracteristica a acestui sistem de feronerie si evidentiaza Clamex S fata de standard.
- Posibilitati de imbinari in mai multe unghiuri.

Articolul include:

1 sablon de trasare

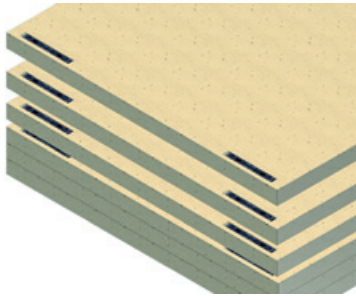
1 cheie Torx

80 suruburi RK 3 x 15 mm la setul de 18 perechi.

Material: plastic/zinc turnat sub presiune

Art. nr.	L x l mm	Grosime mm	Continut buc	UI	UM	Pret RON	per
103 330 585	66 x 29	8	18	1	BAX	215,38	1 BAX
103 330 595	66 x 29	8	80	1	BAX	819,71	1 BAX
103 330 596	66 x 29	8	300	1	BAX	2.707,93	1 BAX

Grupa produs YL4



P-System



Conector LAMELLO Divario P-18

- Conector invizibil, cu strangere automata.
- Imbina si strange la introducere, pentru rosturi inchise.
- Montare ulterioara de polite si panouri despartitoare, pentru o greutate mai mica la transport
- Conectorul ingust permite utilizarea in polite incepand cu 19 mm - introducere usoara pana cand incepe sa opuna rezistenta.
- Montarea de polite fara adeziv si menghine, se pot scoate pentru transport
- Prelucrare si fixare eficienta cu Zeta P2 sau tehnologie CNC, bazata pe sistem P.
- Utilizari multiple, ca de ex. la mobilier, magazine, expozitii, rafturi etc

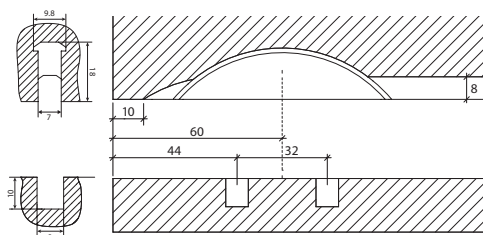
Grosime: 7 mm
Grosime placi: incepand cu 19 mm

Continut: 80 per

Material: PVC armat cu fibra de sticla

Art. nr.	L x l mm	UI	UM	Pret RON	per
103 330 552	23 x 15,5	1	BAX	392,06	1 BAX

Grupa produs YL4





Conector LAMELLO Bisco

- Pentru alinierea panourilor, inainte de lipire.
- Se potriveste in aceeasi canelura ca si P-System Clamex P-14, Tenso P-14 sau Clamex P-10, putandu-se folosi aceeasi freza.

Material: plastic armat cu fibra de sticla
 L x l: 65 x 27 mm
 Grosime: 7 mm



Art. nr.	Continut buc	UM	Pret RON	per
103 361 420	80	BAX	118,66	1 BAX
103 361 421 •	300	BAX	373,18	1 BAX

Grupa produs YL4



Placuta de imbinare LAMELLO

Continutul cutiei: 1000 de bucati

Grosime: 4 mm

Art. nr.	Dimensiuni	L x l mm	Adancime nut mm	UI	UM	Pret RON	per
103 330 555 •	0	47 x 15	8	1	BAX	144,45	1 BAX
103 330 556 •	10	53 x 19	10	1	BAX	147,05	1 BAX
103 330 557	20	56 x 23	12	1	BAX	149,66	1 BAX

Grupa produs YL4



Placuta de imbinare SOLIDO

Continutul cutiei: 1000 bucati
 Grosime: 4 mm

Art. nr.	Dimensiuni	L x l mm	Adancime nut mm	UI	UM	Pret RON	per
103 333 694	20	56 x 23	12	1	BAX	137,84	1 BAX

Grupa produs 391



Conector LAMELLO P-System, sortiment Professional

Sistemul premiat P-System de la Lamello iese in evidenta prin flexibilitate, rapiditate si simplitate in intreg procesul de design, productie, transport si montaj.

Articolul include:

- 120 perechi Clamex P-14
- 30 perechi Clamex P Medius
- 30 perechi Clamex P-10
- 80 perechi Tenso P-14 incl. clip
- 30 perechi Tenso P-10 incl. clip
- 20 buc. Bisco P 14
- 20 buc. Bisco P-10
- 80 perechi Divario P-18
- Dispozitiv montaj/burghiu/sablon Divario
- Dispozitiv montaj Clamex P
- Sortainer T-Loc



Art. nr.	Material	UM	Pret RON	per
103 330 711 •	plastic	set	3.108,42	1 set

Grupa produs YL4



Aparat dozare adeziv Minicol

Aplicator universal de adeziv pentru caneluri Lamello, muchii, caneluri continue etc.
 Avantaje: Este potrivit in special pentru conectorii Lamello, aplicare rapida si precisa a adezivului, fara uscare a adezivului, fara duze incrustate, fara lucrari complicate de curatare, intotdeauna gata de utilizare.

Articolul include:

Recipient pentru lipici cu duza si baza metalica.

Art. nr.	Tip	UM	Pret RON	per
101 190 171 •	Model	buc	226,17	1 buc

Grupa produs ANT



Duza de schimb din metal LAMELLO

Potrivita pentru aparatul de lipit Minicol model M si Servicol.

Art. nr.	UM	Pret RON	per
101 190 172 •	buc	50,28	1 buc

Grupa produs YL4



Set demontabili LAMELLO Cabineo 8/12

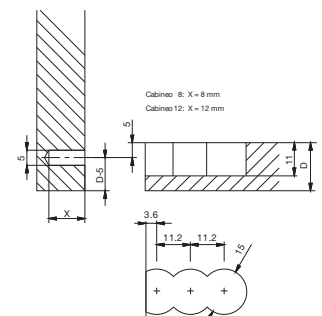
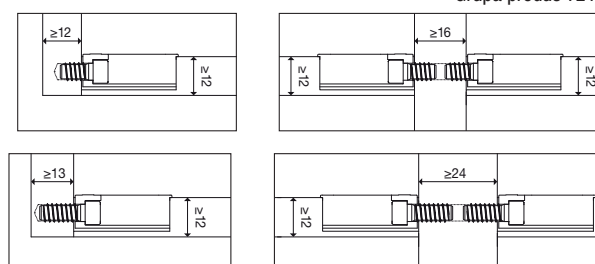
- Operatiune de prelucrare curata a suprafetelor pentru utilizarea cu CNC, fara modificarea canturilor
- Fixare rapida - o singura piesa premontata.
- Forta mare de strangere - imbinare stabila si puternica prin insurubare, se pot desface ulterior.

Articolul include:

- 40 demontabili Cabineo 8 si Cabineo 12
- 40 capace de acoperire Cabineo
- 1 bit hexagonal 4 mm

Art. nr.	Dimensiune (L x l x H) mm	Material	Finisaj	UI	UM	Pret RON	per
103 330 643 •	33.8 x 16.5 x 10.8	plastic	alb	1	BAX	300,85	1 BAX

Grupa produs YL4





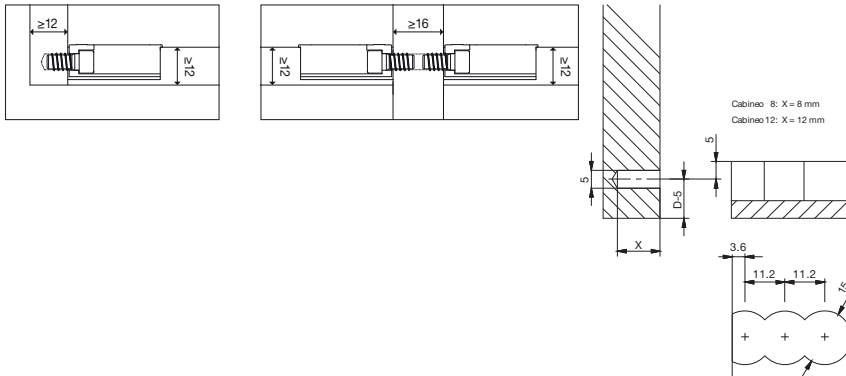
Demontabili LAMELLO Cabineo 8

- Pentru pereti mediani incepand cu 16 mm si materiale subtiri incepand cu 12 mm
- Surub de imbinare negru
- Operatiune de prelucrare curata a suprafetelor pentru utilizarea cu CNC, fara modificarea canturilor
- Fixare rapida - o singura piesa premontata.
- Forta mare de strangere - imbinare stabila si puternica prin insurubare, se pot desface ulterior

Material: plastic
Finisaj: alb

Art. nr.	Model	Dimensiune (L x l x H) mm	Contiut cutie carton	UM	Pret RON	per
103 330 126 •	Cabineo 8	33,8 x 16,5 x 10,8	2000	BAX	3.164,56	1 BAX
103 330 644	Cabineo 8	33,8 x 16,5 x 10,8	500	BAX	821,02	1 BAX
103 330 645	Cabineo 12	33,8 x 16,5 x 10,8	500	BAX	821,02	1 BAX
103 332 070	Cabineo 12	33,8 x 16,5 x 10,8	2000	BAX	3.164,56	1 BAX

Grupa produs YL4



Capac de acoperire LAMELLO Cabineo

Material: plastic

Art. nr.	Finisaj	UI	UM	Pret RON	per
103 330 133 •	negru	100	BAX	45,25	1 BAX
103 330 646	alb	100	BAX	45,25	1 BAX
103 330 647 •	maro-bej	100	BAX	45,25	1 BAX
103 330 648	gri RAL 7040	100	BAX	45,25	1 BAX
103 330 649 •	alb papirus	100	BAX	45,25	1 BAX
103 330 650 •	gri RAL 7005	100	BAX	45,25	1 BAX
103 330 773 •	otel inchis	100	BAX	71,18	1 BAX

Grupa produs YL4



Demontabili LAMELLO Cabineo 8 M6

- Conectare fara uzura
- Materiale diverse: contra-filetul poate fi executat direct in material (HPL, aluminiu, metal, etc.)
- Rezistenta ridicata: in cazul panourilor centrale, suruburile se fixeaza in aceeaasi mufa filetata din ambele parti
- Rezistenta crescuta in diferite materiale

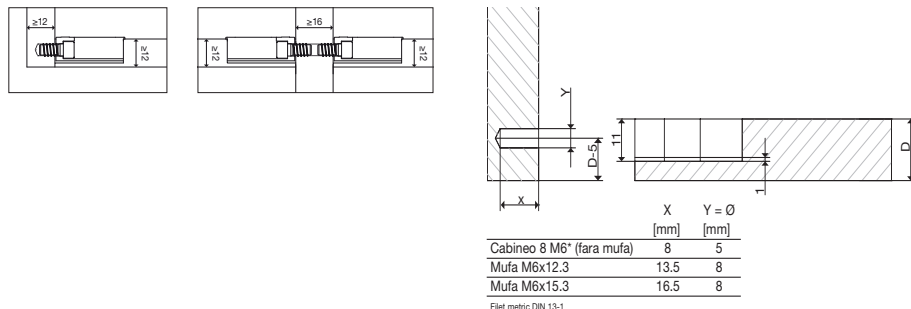
Nota:
Mufele filetate se comanda separat.

Filet: M6
Lungime filet: 8 mm
Material: plastic
Dimensiune: 33,8 x 16,5 x 10,8

Art. nr.	Finisaj	UI	UM	Pret RON	per
103 330 800	alb	500	BAX	821,02	1 BAX
103 330 801	alb	2000	BAX	3.164,56	1 BAX
103 330 802	negru	500	BAX	821,02	1 BAX
103 330 803	negru	2000	BAX	3.164,56	1 BAX



Grupa produs YL4

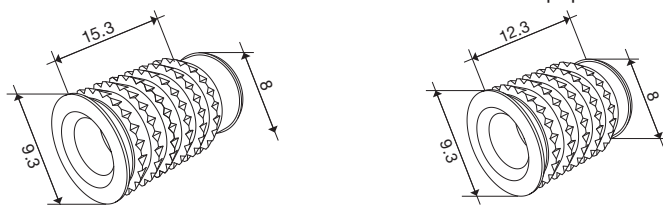


Mufa filetata LAMELLO pentru Cabineo M6

Material: alama
ø: 8 mm
Montare ø: 8 mm
Filet: M6

Art. nr.	Lungime mm	Sistem	UI	UM	Pret RON	per
103 330 804	12.3	grosime material 14-16 mm	100	BAX	232,34	1 BAX
103 330 805	12.3	grosime material 14-16 mm	500	BAX	897,16	1 BAX
103 330 806	15.3	grosime material 17-25 mm	100	BAX	248,16	1 BAX
103 330 807	15.3	grosime material 17-25 mm	500	BAX	966,71	1 BAX

Grupa produs YL4



Bit LAMELLO hexagonal pentru Cabineo

Art. nr.	Lungime	Material	Actionare/ Cap fixare	UM	Pret RON	per
103 330 149	120	otel	1/4	buc	61,62	1 buc

Grupa produs YL4





Surubelnita flexibila pentru montaj Clamex P LAMELLO

Surubelnita 6-canturi cu ax flexibil, pentru Clamex P. Utilizare pentru toate unghiurile, imbinari de pana la 90° pot fi deschise si inchise cu un maner.



Art. nr.	Deschidere cheie mm	Lungime totala mm	UM	Pret RON	per
101 180 928 •	4	290	buc	181,96	1 buc

Grupa produs YL4



Dispozitiv de fixare clips pretensionare LAMELLO

Utilizare: placuta de detensionare la conectorii Tenso P-10 si P-14

Art. nr.	Material	UM	Pret RON	per
103 330 781 •	plastic	buc	28,27	1 buc

Grupa produs YL4



Dispozitiv de montaj pentru Divario P-18 LAMELLO

- Pentru fixarea in material

Art. nr.	Aplicatie	UI	UM	Pret RON	per
103 330 553 •	Divario P-18	1	buc	394,57	1 buc

Grupa produs YL4



Sablon pentru Divario P-18 LAMELLO

- Pentru gaurirea precisa manuala

Articolul include:

Sablon

Burghiu cu varf de centrare si limitator de adancime rotativ

Art. nr.	Aplicatie	UI	UM	Pret RON	per
103 330 554 •	Divario P-18	1	buc	573,82	1 buc

Grupa produs YL4



Sablon LAMELLO pentru demontabilii Cabineo

Se utilizeaza numai la demontabilii Cabineo.

Sablonul Lamello Cabineo este adecvat pentru placi/panouri de 16 mm sau 18 mm.

- 1 buc sablon din HPL
- 4 buc opritori din otel
- 2 buc port burgie
- 1 buc burghiu de 5 mm
- 1 burghiu de 15 mm

Art. nr.	UM	Pret RON	per
103 330 684 •	buc	1.285,6	1 buc

Grupa produs YL4



Set de pornire sistem de imbinare INVIS Mx2 LAMELLO

MiniMag se potrivește pe toate bormasiniile uzuale cu un număr de rotații de 1200 - 1500 min⁻¹. Fără deschideri vizibile, Invis Mx poate fi imbinat și desfăcut rapid prin intermediul unității sale magnetice. Conectorii Invis Mx și piulitele se înșurubează rapid și simplu cu o mașină de înșurubat cu acumulator în găurile de 12mm pregătite. Atunci când MiniMag, prins în mașina de înșurubat cu acumulator, se rotește pe suprafața, imbinarea se strânge și rezultă o tensiune de rosturi de până la 250 kg pe conector.

Articolul include:

Minimag Mx2, set de 20 de conectori Invis Mx2 cu piulita 14 mm, șablon de găurit Rasto cu burghiu 12 mm, opritor de adâncime, manson, bucaș Invis Mx2, scula de inserare, ax cu arc



Art. nr.	Marime set	UM	Pret RON	per
101 181 515 •	27 piese	buc	2.249,32	1 buc

Grupa produs YL4

Set conectori LAMELLO Invis Mx2

- Feronerie de imbinare cu magnet
- Ideal pentru prindere de picioare de mese, rafturi, construcții de trepte, standuri de expoziții
- Putere de tracțiune până la 250 kg pe conector (creștere cu 60 % față de modelul anterior Invis Mx).

Articolul include:

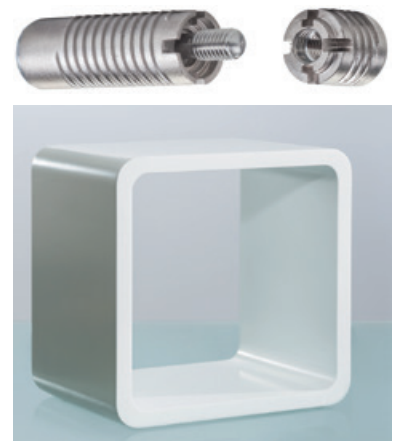
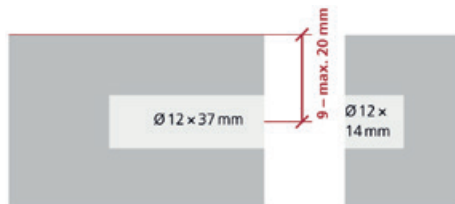
20 bucati conectori Invis

20 bucati piulite Invis

Înălțime: $\varnothing 12 \times 37$ / $\varnothing 12 \times 14$ mm

Art. nr.	Material	UI	UM	Pret RON	per
103 330 563 •	zinc turnat	20	BAX	557,11	1 BAX

Grupa produs YL4





Demontabil cu excentric SOLIDO 15

Material: zinc turnat sub presiune
 Grosime placi: 16 mm
 Varianta: fara margine
 Actionare/Cap fixare: SW4 / PZ2



Art. nr.	Latime mm	Inaltime mm	Gaura \emptyset	UI	UM	Pret RON	per
103 348 832 •	14,9	11,9	15 mm		buc	493,59	1000 buc
103 337 231	14,9	13,2	15 mm		buc	542,72	1000 buc

Grupa produs 300 E00

Bolt SOLIDO cu filet

Potrivit pentru demontabil excentric 103348832 si 103337231

Dimensiunea orificiului centrului excentric: 34 mm

Art. nr.	Material	Gaura \emptyset	Filet	UI	UM	Pret RON	per
103 333 396	otel zincat	5 mm	\emptyset 6,1 x 11		buc	250,18	1000 buc

Grupa produs 300 F52

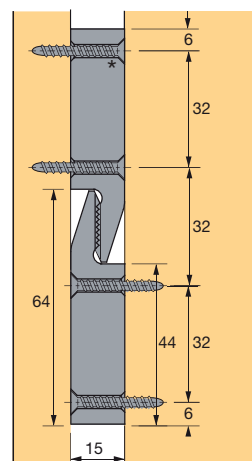


Clipsuri de imbinare HETTICH MultiClip

- Clipsurile pot fi fixate paralel sau la unghi drept fata de piesa de mascare

Art. nr.	Material	UI	UM	Pret RON	per
103 347 945 •	cauciuc termoplastice negru	200	buc	393,90	100 buc

Grupa produs YH1 YHA

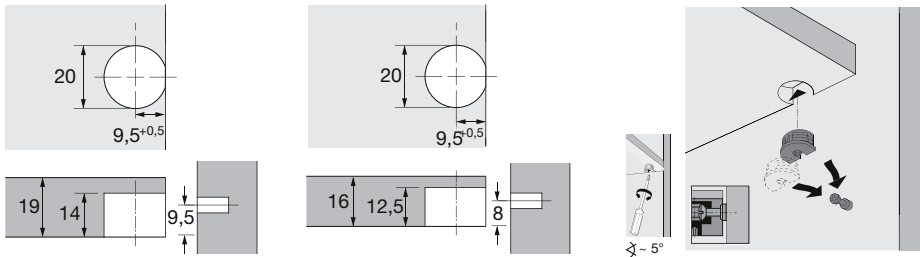


Demontabil HETTICH VB 35 cu excentric

- Montare prin presare.

Art. nr.	Grosime placi mm	Gaura ϕ mm	Material	Finisaj	UI	UM	Pret RON	per
103 347 912 •	19	20	zinc turnat	nichelat	200	buc	483,26	100 buc

Grupa produs YH1 YHA

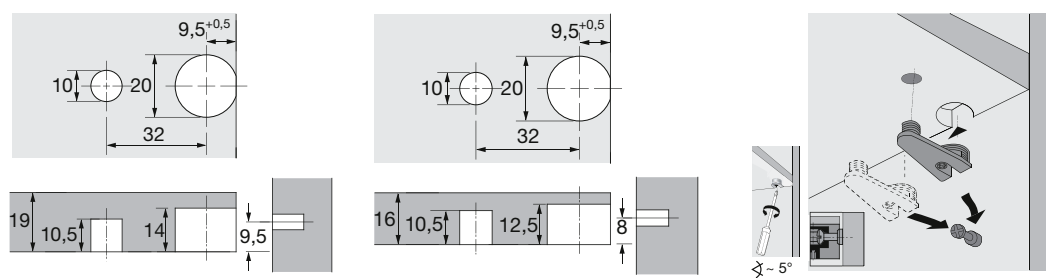


Demontabil HETTICH VB 36 cu excentric

- Feroneria este apasata intr-o perforatie dubla cu o distanta intre perforatii de 32 mm.
- Baza compartimentului poate fi introdusa de sus sau frontal.
- La baza inferioara excentricul poate fi strans si de sus. Pentru aceasta este necesara o gaura de trecere in baza.

Art. nr.	Grosime placi mm	Gaura ϕ mm	Material	Finisaj	UI	UM	Pret RON	per
103 347 916 •	19	20/10	zinc turnat	nichelat	200	buc	539,72	100 buc

Grupa produs YH1 YHA

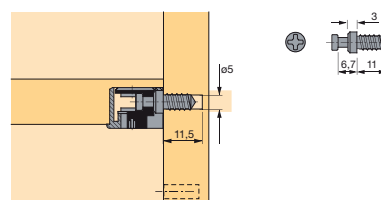


Diblu cu insurubare directa pentru VB 35/36

Material: otel

Art. nr.	Distanta fixare mm	Gaura ϕ mm	UI	UM	Pret RON	per
103 347 922 •	6.7	5	200	buc	44,06	100 buc

Grupa produs YH1 YHA



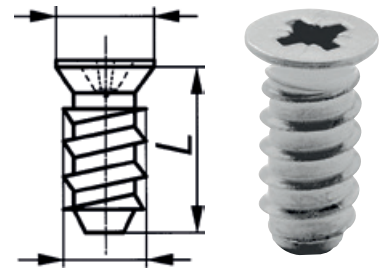


Suruburi cu cap inecat

Suprafata: 6,3 mm
Actionare/Cap fixare: PZ

Art. nr.	Lungime mm	Cap ø mm	Material	Finisaj	UI	UM	Pret RON	per
103 312 453	13	7,7	otel	zincat	100	buc	8,45	100 buc
103 312 454	15	7,7	otel	zincat	100	buc	10,66	100 buc
103 312 456 •	15	7	otel	nichelat	1000	buc	7,75	100 buc

Grupa produs 300 F74



Coltar de legatura

Grosime material: 2 mm
Material: otel zincat

Art. nr.	Lungime picior mm	Latime mm	Varianta	UI	UM	Pret RON	per
103 342 629 •	20	13	2 orificii pentru suruburi	100	buc	94,37	100 buc
103 342 631	30	14	4 orificii pentru suruburi	100	buc	133,09	100 buc
103 342 632 •	40	14	4 orificii pentru suruburi	100	buc	154,15	100 buc

Grupa produs 300 F52



Surub de imbinare

Filet: M6
Lungime: 31 mm
ø: 8 mm

Art. nr.	Material	UI	UM	Pret RON	per
103 331 229	otel nichelat	1500	buc	79,44	100 buc

Grupa produs 300 F52



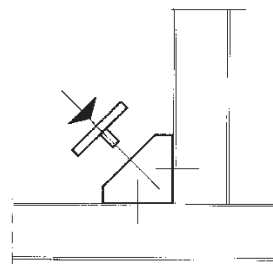
Conector placi universal

- Conector placi aplicat
- Fixare cu suruburi PAL cap ingropat ø 3,5 - 4 mm
- incl. capac acoperire suruburi

L x H x A: 21 x 21 x 44 mm

Art. nr.	Material	Finisaj	UI	UM	Pret RON	per
103 330 205 •	plastic	maro deschis	1	buc	112,50	100 buc
103 330 223 •	plastic	alb	1000	buc	113,33	100 buc

Grupa produs 300 F52



Demontabil cu excentric

Inaltime: 17 mm
Material: zamac gri

Art. nr.	Gaura ϕ mm	UI	UM	Pret RON	per
103 330 332 •	35	200	buc	1.677,38	100 buc

Grupa produs 300



Capac de acoperire

Recomandat pentru: carcasa demontabil Art.Nr. 103 330 332

Art. nr.	ϕ mm	Material	UI	UM	Pret RON	per
103 330 338 •	39	plastic alb	200	buc	56,04	100 buc
103 330 339 •	39	plastic maro	200	buc	58,78	100 buc

Grupa produs 300

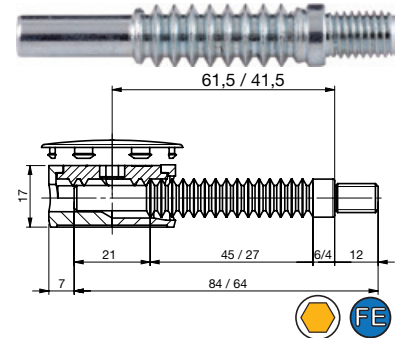


Bolt pentru demontabil

Cap: PZD N ° 2
Filet: M8x12
Lungime: 84 mm
b: 45 mm
K: 6 mm

Art. nr.	Material	UI	UM	Pret RON	per
103 330 334	otel zincat	100	buc	228,29	100 buc

Grupa produs 300



Bucsa dublu filetata - otel zincat-albastru

Cu locas hexagonal si guler

Art. nr.	Filet	d1 mm	L mm	d2 mm	dk mm	s mm	Gaura ϕ mm	UI	UM	Pret RON	per
104 493 536	M	8	15	12.5	14	8	10	2000	buc	40,55	100 buc

Grupa produs 400 479



Surub special SO

Art. nr.	Varianta	Material	Finisaj	UM	Pret RON	per
103 385 569	M6 x 20 mm	otel	nichelat	buc	52,03	100 buc

Grupa produs 300 F60



Surub de legatura M4 cu cap cruce

Filet: M4
Material: zinc nichelat

Art. nr.	ϕ mm	Grosime lemn mm	UI	UM	Pret RON	per
103 331 220 •	5	30 - 40	200	buc	35,15	100 buc

Grupa produs 300 F74



Diblu lemn

Art. nr.	ø mm	Lungime mm	Material	UI	UM	Pret RON	per
103 330 660	5	30	fag	1000	buc	93,76	1000 buc
103 330 665 •	6	30	fag	1000	buc	94,48	1000 buc
103 330 668 •	8	25	fag	1000	buc	94,48	1000 buc
103 330 670	8	30	fag	1000	buc	81,5	1000 buc
103 330 671 •	8	30	fag	10000	buc	58,34	1000 buc
103 330 672	8	35	fag	1000	buc	75,69	1000 buc
103 330 677	8	40	fag	7200	buc	76,79	1000 buc
103 330 667 •	10	60	frasin	2200	buc	85,63	100 buc
103 330 690 •	10	100	fag	1000	buc	435,67	1000 buc
103 330 691 •	10	120	fag	1000	buc	481,53	1000 buc
103 330 685 •	10	40	fag	1000	buc	140,48	1000 buc
103 330 686 •	10	50	fag	1000	buc	173,43	1000 buc
103 330 666 •	10	60	frasin	2200	buc	43,10	100 buc
103 330 689 •	10	80	fag	1000	buc	318,12	1000 buc
103 330 697 •	12	100	fag	1000	buc	487,05	1000 buc
103 330 696 •	12	120	fag	1000	buc	581,67	1000 buc
103 330 692 •	12	40	fag	1000	buc	197,37	1000 buc
103 330 693 •	12	50	fag	1000	buc	230,32	1000 buc
103 330 694 •	12	60	fag	1000	buc	274,29	1000 buc
103 330 700 •	14	100	fag	1000	buc	774,69	1000 buc
103 330 698 •	14	120	fag	1000	buc	952,32	1000 buc
103 330 699 •	14	140	fag	1000	buc	680,07	1000 buc
103 330 702 •	16	160	fag	1000	buc	1579,85	1000 buc
103 330 703 •	16	50	fag	1000	buc	784,56	1000 buc
103 330 701 •	16	60	fag	1000	buc	807,63	1000 buc
103 330 663 •	6	20	fag	1000	buc	87,95	1000 buc
103 330 673 •	8	35	fag	8350	buc	69,95	1000 buc
103 330 675 •	8	40	fag	1000	buc	120,75	1000 buc
103 330 676 •	8	50	fag	1000	buc	144,84	1000 buc
103 330 688 •	10	60	fag	1000	buc	214,93	1000 buc
103 330 664 •	6	25	fag	1000	buc	92,16	1000 buc
103 330 674 •	6	60	fag	1000	buc	193,31	1000 buc
103 330 660 •	5	30	fag	1000	buc	93,76	1000 buc
103 330 665 •	6	30	fag	1000	buc	94,48	1000 buc
103 330 668 •	8	25	fag	1000	buc	94,48	1000 buc
103 330 671 •	8	30	fag	10000	buc	58,34	1000 buc

Grupa produs 300



Scanati codul QR pentru a va informa despre intreaga gama de „Elemente imbinare”.

Coloana extractibila VS TAL Rack 15

- utilizarea optima a niselor
- acces optim la continutul corpului
- produsele depozitate se pot vedea dintr-o privire

Articolul include:

cadru
glisiera
cuplaj de front
5 cosuri

Varianta: 5 cosuri
Material: otel
Finisaj: argintiu
Latime corp mobilier: 150 mm
Inaltime de montare min: 1780 mm
Adancime montare min: 500 mm
Capacitate portanta: 25 kg per set



Art. nr.	Material	Finisaj	UM	Pret RON	per
103 378 897	otel	argintiu	set	1.028,8	1 set

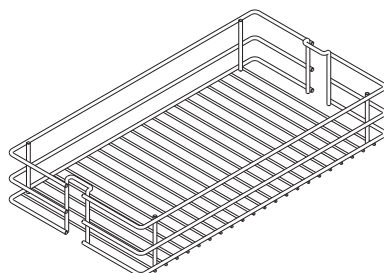
Grupa produs YVS

Coloana extractibila VS TAL Larder Classic 2, set, cu cosuri Classic

Capacitate portanta: 120 kg
Material: otel
Finisaj: argintiu RAL 9006
L x H x A: 250 x 80 x 460 mm

Art. nr.	Numar cosuri	Latime corp mobilier mm	Inaltime de montare mm	UM	Pret RON	per
103 332 193 •	5 x Classic	300	1950 - 2140	set	2.261,63	1 set
103 332 194 •	5 x Classic	300	1700 - 1950	set	2.255,96	1 set
103 332 195 •	5 x Classic	400	1700 - 1950	set	2.367,08	1 set
103 332 196 •	5 x Classic	400	1950 - 2140	set	2.372,75	1 set
103 332 197 •	4 x Classic	300	1700 - 1950	set	2.130,59	1 set
103 332 296 •	4 x Classic	400	1700 - 1950	set	2.226,07	1 set

Grupa produs YVS



Coloana extractibila bucatarie VS TAL Larder

- Cadru reglabil
- Extragere totala cu role de sarcina mare pentru culisare lina si usoara
- 2 amortizoare integrate in cadru sus si in glisiera
- Reglare front 3D
- Cadru telescopic cu extragere la 250 mm

Articolul include:

Cadru din teava incl. amortizare superioara

Ghidaj incl. amortizare

Cuplaj de front latime corp 300 mm

Latime corp mobilier: 300 mm

Adancime montare: 503 mm

Capacitate portanta: 120 kg

Nota: Cosurile se comanda separat.

Art.Nr.	Inaltime de montare mm	Material	Finisaj	UM	Pret RON	per
103 378 861 •	950-1200	otel	gri lava	set	1.471,64	1 set
103 378 862 •	1200-1450	otel	gri lava	set	1.501,81	1 set
103 378 863 •	1450-1700	otel	gri lava	set	1.580,54	1 set
103 378 864 •	1700-1950	otel	gri lava	set	1.592,03	1 set
103 378 867 •	1900-2140	otel	gri lava	set	1.598,53	1 set
103 378 868 •	650-950	otel	argintiu RAL 9006	set	1.515,64	1 set
103 378 869 •	950-1200	otel	argintiu RAL 9006	set	1.541,52	1 set
103 378 874 •	1200-1450	otel	argintiu RAL 9006	set	1.541,52	1 set
103 378 878 •	1450-1700	otel	argintiu RAL 9006	set	1.607,25	1 set
103 378 879 •	1700-1950	otel	argintiu RAL 9006	set	1.618,32	1 set
103 378 881 •	1900-2140	otel	argintiu RAL 9006	set	1.623,99	1 set
103 378 882 •	2140-2330	otel	argintiu RAL 9006	set	1.629,53	1 set
103 378 883 •	1200-1450	otel	auriu	set	1.573,90	1 set
103 378 884 •	1700-1950	otel	auriu	set	1.649,45	1 set
103 378 885 •	1900-2140	otel	auriu	set	1.657,48	1 set

Grupa produs 300 340

Accesorii					
Art.Nr.	Descriere	UM	Pret RON	per	
103 378 924 •	Amortizare optionala VS TAL Larder	buc	191,65	1 buc	
103 379 005 •	Motor electric VS Powermove pentru dulap inalt VS TAL Larder	buc	2.825,8	1 buc	



Cosuri coloana VS TAL Larder Classic

Tip: VS TAL Larder

Material: otel

Finisaj: argintiu RAL9006

Art.Nr.	Numar cosuri	Latime corp mobilier	L x H x A mm	UM	Pret RON	per
103 332 620	2	300	250 x 80 x 460	set	251,23	1 set
103 332 621	3	300	250 x 80 x 460	set	333,90	1 set
103 332 623	2	400	350 x 80 x 460	set	266,23	1 set
103 332 624	3	400	350 x 80 x 460	set	424,26	1 set

Grupa produs 300 340

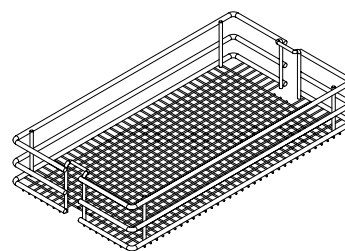


Cos coloana VS TAL Larder Saphir

Material: otel

Art.Nr.	L x H x A mm	Latime corp mobilier mm	Finisaj	UM	Pret RON	per
103 398 827 •	250 x 80 x 460	300	argintiu RAL 9006	buc	201,48	1 buc
103 394 470 •	350 x 80 x 460	400	argintiu RAL 9006	buc	221,82	1 buc
103 379 011 •	550 x 80 x 460	600	argintiu RAL 9006	buc	263,47	1 buc
103 378 886 •	250 x 80 x 460	300	cromat	buc	212,55	1 buc
103 378 888 •	350 x 80 x 460	400	cromat	buc	232,06	1 buc
103 379 010 •	550 x 80 x 460	600	cromat	buc	302,08	1 buc

Grupa produs 300 340



Cos coloana VS TAL Larder Premea Artline

Material: Ionjeron otel/polita MDF/laterale sticla

Art.Nr.	L x H x A mm	Latime corp mobilier mm	Finisaj	UM	Pret RON	per
103 378 570 •	250 x 80 x 460	300	cromat/alb/transparent	buc	514,62	1 buc
103 378 571 •	250 x 80 x 460	300	argintiu RAL 9006/gri/satinat	buc	364,07	1 buc

Grupa produs 300 340



Cos coloana VS TAL Larder Planero

Planero asigura o tranzitie perfecta a designului de bucatarie de inalta calitate si permite ca interiorul si exteriorul sa se imbine intr-unul singur. Gama de depozitare va ofera posibilitatea de a va exprima individualitatea.

Material: podea lemn/perete lateral din otel

Art.Nr.	L x H x A mm	Latime corp mobilier	Finisaj	UM	Pret RON	per
103 378 347 •	250 x 80 x 440	300	gri lava	buc	389,39	1 buc
103 378 348 •	350 x 80 x 440	400	gri lava	buc	435,06	1 buc

Grupa produs 300 340

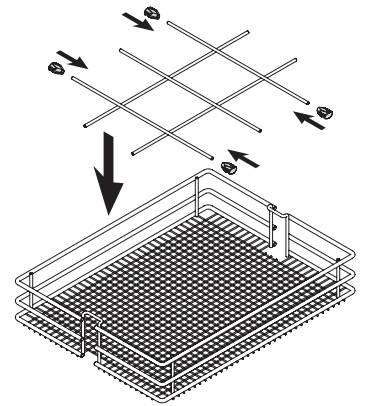


Separator sticle cos VS TAL Larder

Material: otel

Art.Nr.	Aplicatie	Finisaj	UM	Pret RON	per
103 378 845 •	latime cos 250 mm	argintiu RAL9006	buc	47,46	1 buc
103 378 847 •	latime cos 350 mm	argintiu RAL9006	buc	66,28	1 buc

Grupa produs 300 340



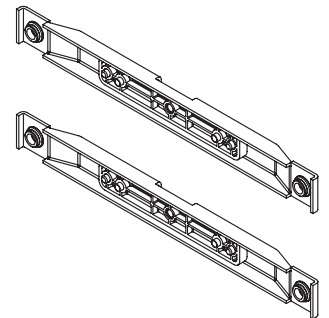
Cuplaj de front coloana extractibila VS TAL Larder

Articolul include:
2 buc. cuplaj front

Material: otel

Art.Nr.	Latime corp mobilier	Finisaj	UM	Pret RON	per
103 378 345 •	300	gri lava	set	120,94	1 set
103 378 346 •	400	gri lava	set	88,15	1 set
103 378 463	300	argintiu RAL 9006	set	76,68	1 set
103 378 464	400	argintiu RAL 9006	set	101,59	1 set
103 378 465 •	600	argintiu RAL 9006	set	110,7	1 set

Grupa produs 300 340



Glisiera VS TAL Larder extragere totala cu amortizare

- Potrivit pentru coloanele extractibile VS TAL Larder gri

Art.Nr.	Material	Finisaj	UM	Pret RON	per
103 378 928	otel	otel RAL 9006	set	753,85	1 set

Grupa produs 300 340



Coloana extractibila VS TAL Gate cu cosuri Planero

- Spatiu maxim de stocare si acces optim
- EasyFit: montarea cadrului pe glisiera inferioara, fara unelte
- EasyFit: conexiune fara unelte intre piesa de antrenare si cadrul de sustinere
- Reglare individuala a inaltimii cosurilor
- Dimensiunea cosului: L x A x l = 350 x 395 x 125 mm sau 500 x 395 x 125 mm
- Inaltimea cadrului 250 mm telescopic

Nota:

Pentru a preveni inclinarea dulapului, acesta trebuie sa fie bine fixat de perete.
Echipamentul de fixare nu este inclus.

Articolul include:

Cadru de sustinere

Cosuri Planero

Piesa de antrenare

Glisiera

Adancime montare min.: 480 mm

Material: podea din lemn / laterale din otel

Art. nr.	Latime corp mobilier mm	Finisaj	Inaltime de montare mm	Capacitate portanta	Numar cosuri	UM	Pret RON	per
103 378 390 •	450	gri lava	1200-1450	15 kg/cos	4	set	3.574,42	1 set
103 378 391 •	450	gri lava	1450-1700	15 kg/cos	4	set	3.590,88	1 set
103 378 392 •	450	gri lava	1700-1950	15 kg/cos	5	set	4.079,91	1 set
103 378 393 •	450	gri lava	1900-2140	15 kg/cos	5	set	4.106,34	1 set
103 378 394 •	600	gri lava	1200-1450	15 kg/cos	4	set	3.711,27	1 set
103 378 395 •	600	gri lava	1450-1700	15 kg/cos	4	set	3.729,54	1 set
103 378 397 •	600	gri lava	1700-1950	15 kg/cos	5	set	4.245,82	1 set
103 378 398 •	600	gri lava	1900-2140	15 kg/cos	5	set	4.266,99	1 set

Grupa produs YVS



Coloana extractibila VS TAL Gate cu cosuri Saphir

- Spatiu de depozitare maxim si accesibilitate optima
- EasyFit: montaj fara scule pe ghidarea inferioara
- EasyFit: conectare fara scule intre piesa de antrenare si cadru
- Reglare individuala pe inaltime a cosurilor
- Marime cosuri: LxAxl = 350x395x115 mm resp. 500x395x115 mm
- Cadru telescopic cu extragere la 250 mm

Nota:

Pentru a impiedica rasturnarea dulapului, acesta trebuie fixat de perete.
Material de fixare corespunzator ce nu este inclus.

Articolul include:

Cadru metalic pentru coloana

Cosuri Saphir

Piesa de antrenare

Glisiera

Finisaj: argintiu RAL 9006

Adancime montare min.: 480 mm

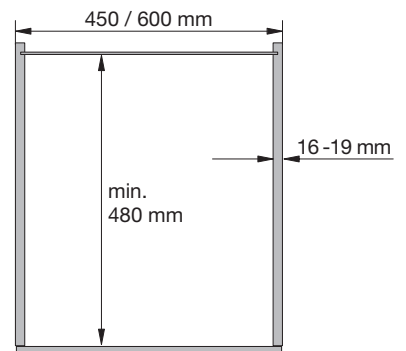
Capacitate portanta: 15kg/ cos

Material: otel



Art. nr.	Latime corp mobilier mm	Inaltime de montare mm	Numar cosuri	UM	Pret RON	per
103 378 614 •	450	1450-1700	4	set	2.399,60	1 set
103 378 606 •	450	1200-1450	4	set	2.384,51	1 set
103 378 725 •	450	1700-1950	5	set	2.629,30	1 set
103 378 729 •	450	1900-2140	5	set	2.653,52	1 set
103 378 774 •	600	1900-2140	5	set	2.851,54	1 set
103 378 766 •	600	1450-1700	4	set	2.567,03	1 set
103 378 770 •	600	1700-1950	5	set	2.832,44	1 set
103 378 733 •	600	1200-1450	4	set	2.550,57	1 set

Grupa produs YVS



Cos coloana VS TAL Gate Planero

Finisaj: gri lava

Art. nr.	L x H x A mm	Latime corp mobilier mm	Material	UM	Pret RON	per
103 378 359 •	350 x 125 x 395	450	baza lemn/laterale otel	buc	464,53	1 buc
103 378 360 •	500 x 125 x 395	600	baza lemn/laterale otel	buc	493,04	1 buc

Grupa produs YVS



Cos coloana VS TAL Gate Saphir

Finisaj: argintiu RAL9006

Material: otel

Art. nr.	L x H x A mm	Latime corp mobilier mm	UM	Pret RON	per
103 378 716 •	350x115x395	450	buc	207,15	1 buc
103 378 718 •	500x115x395	600	buc	243,82	1 buc

Grupa produs YVS



Cadru coloana culisanta reglabil pe inaltime PEKA ClickFixx

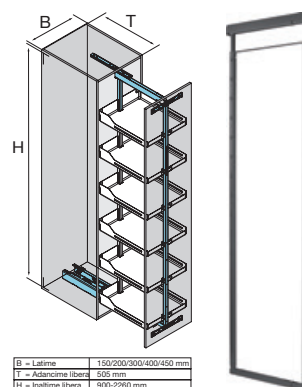
- Montare fara scule a frontului pe cadru culisant - fixare prin clipsare.

Inaltime interioara corp: Inaltime cadru culisant + Inaltime glisiera

Adancime montare: 505 mm
Material: otel
Finisaj: antracit

Art. nr.	Dimensiuni cadru	UM	Pret RON	per
103 370 416 •	Inaltime 845-1245 mm	buc	760,38	1 buc
103 370 417 •	Inaltime 1145-1545 mm	buc	776,16	1 buc
103 370 418 •	Inaltime 1600-2000 mm	buc	844,10	1 buc
103 370 419 •	Inaltime 1805-2260 mm	buc	912,04	1 buc

Grupa produs 300 341



Set cuplaj de front PEKA ClickFixx

- Ajustare tridimensionala.
- Montare fara scule prin ClickFixx

Articolul include:
2 bucati

Material: otel
Finisaj: antracit

Art. nr.	Latime corp mobilier mm	UM	Pret RON	per
103 370 377 •	150/200	set	281,04	1 set
103 370 378 •	300	set	110,84	1 set
103 370 379 •	400/450	set	131,60	1 set

Grupa produs 300 341



Stabilizator coloana culisanta PEKA

- Pentru stabilizarea suplimentara a frontului (se prinde peste cadru si de front)

Art. nr.	Material	Finisaj	UM	Pret RON	per
103 370 387 •	otel	antracit	buc	21,86	1 buc

Grupa produs 300 341





Tavita PEKA Libell coloana culisanta

Material: otel
Finisaj: antracit

Art. nr.	Tip	L x H x A mm	Latime corp mobilier mm	UM	Pret RON	per
103 370 462 •	ClickFixx 495 - Libell	100 x 92 x 470	150	buc	244,37	1 buc
103 370 463 •	ClickFixx 495 - Libell	150 x 92 x 470	200	buc	253,78	1 buc
103 370 466 •	ClickFixx 495 - Libell	400 x 92 x 470	450	buc	234,96	1 buc

Grupa produs 300 341



Set de glisiera PEKA Compact ClickFixx - Softopen, Softclose

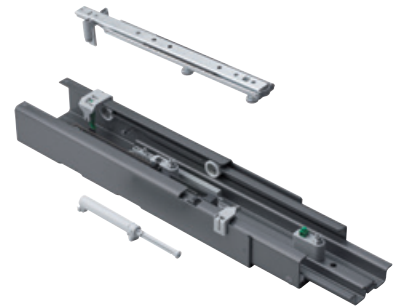
Setul de glisiera PEKA Compact ClickFixx prezinta caracteristici de functionare excelente datorita celei mai noi tehnologii a rolei. Softopen, Softclose si sincronizare automata. Se opreste usor inainte de inchidere si se inchide silentios si independent pe ultimii centimetri, cu o miscare de inchidere delicata. Montare rapida fara scule folosind ClickFixx.

Nota:
Optional cu sistem de deschidere eTouch+

Adancime montare: 505 mm
Capacitate portanta: 120 kg
Material: otel
Finisaj: antracit

Art. nr.	L x H x A mm	Varianta extragere mm	UM	Pret RON	per
103 370 769 •	120 x 55 x 490	480	buc	1.003,51	1 buc

Grupa produs 300 341



Sistem electric deschidere PEKA eTouch+ pentru Standard ClickFixx

Sistem electric deschidere PEKA eTouch+ pentru coloana Standard ClickFixx

-Deschidere fara maner prin apasarea usoara a partii din fata
-Decalaj de deschidere 44 mm
-Poate fi modernizat in orice moment

Nota:
Senzorul trebuie sa fie instalat in asa fel incat sa aiba contact cu partea frontala.

Art. nr.	L x H x A mm	Latime corp min.	Material	Finisaj	UM	Pret RON	per
103 369 757 •	54 x 44 x 175/210	300	plastic	gri	buc	2.569,94	1 buc

Grupa produs 300 341



Set glisiera PEKA Single ClickFixx pentru coloana culisanta

- Amortizare la deschidere Softopen, amortizare la inchidere Softclose si sincronizare automata
- Montare rapida fara scule prin ClickFixx

Nota:
Numai pentru latime de corp de 150 mm!

Adancime montare: 505 mm
Capacitate portanta: 100 kg
Material: otel
Finisaj: antracit

Art. nr.	L x H x A mm	Varianta extragere mm	UM	Pret RON	per
103 370 770 •	79 x 55 x 495	380	buc	889,90	1 buc

Grupa produs 300 341



Sistem rafturi de depozitare PEKA Sesam Libell

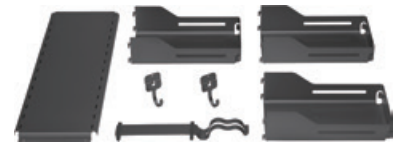
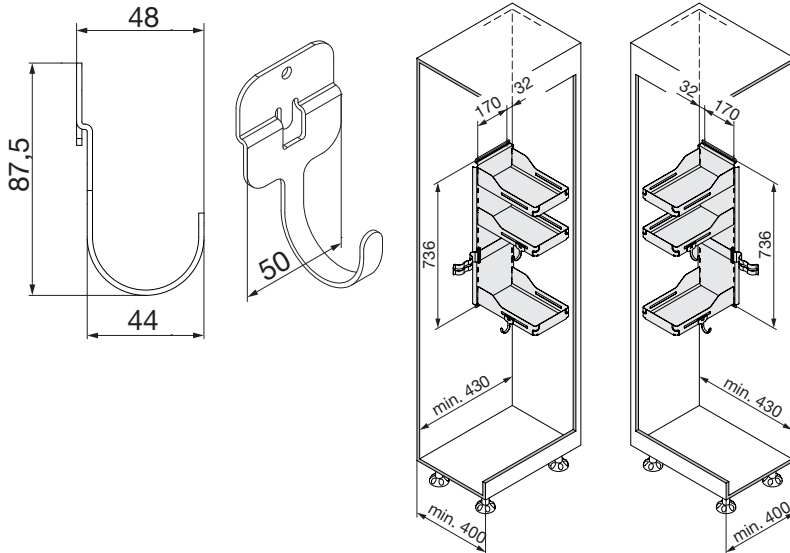
- Sistem de rafturi multifunctional
- Se monteaza pe dreapta sau pe stanga pe peretele lateral cu numai 4 suruburi
- Tavite reglabile pe inaltime cu sistemul de blocare

Articolul include:
1 sistem de rafturi
3 tavite
2 carlige
1 suport de furtun

Latime: 351 mm
Inaltime: 752 mm
Adancime: 230/365 mm
Material: otel
Finisaj: antracit

Art. nr.	Adancime montare min. mm	Latime corp min. mm	UM	Pret RON	per
103 370 497 •	430	400	set	722,60	1 set

Grupa produs 300 341



Scanati codul QR pentru a va informa despre intreaga gama de „Coloane culisante”.

Sistem corp de colt VS COR Fold

- Miscare optima
- Amortizare integrata
- Elemente de depozitare reglabile in inaltime
- Dimensiuni cosuri de front: L x l x A = 450 x 75 x 305 mm
- Dimensiuni cosuri interioare : L x l x A = 430 x 75 x 370 mm

Articolul include:
sistemul rotativ
2 cosuri de front
2 cosuri interioare

extragere
stanga



Art.Nr.	Model	Directie	Dimensiuni	Material	UM	Pret RON	per
103 332 191 •	Classic	stanga	900 x 530 x 485	otel	set	1.733,59	1 set
103 332 192 •	Classic	dreapta	900 x 530 x 485	otel	set	1.733,59	1 set
103 378 514 •	Saphir	stanga	900 x 530 x 485	otel	set	2.026,26	1 set
103 378 517 •	Saphir	dreapta	900 x 530 x 485	otel	set	2.026,26	1 set
103 378 589 •	Artline	stanga	900 x 530 x 485	otel	set	2.652,55	1 set
103 378 588 •	Artline	dreapta	900 x 530 x 485	otel	set	2.652,55	1 set

Grupa produs 300 340

Sistem corp de colt VS COR FLEX Planero

- Acces complet la tot spatiul din dulapul de colt
- Montaj independent fata de laterale
- Elemente de depozitare individual reglabile pe inaltime
- Amortizare si auto-inchidere integrate pentru ambele extrageri

Articolul include:
cadru metalic corp de colt
4 cosuri
sablon montaj
Inaltime de montare min.: 530 mm
Adancime montare min.: 480 mm
Capacitate portanta: 8 kg/cos



Art.Nr.	Varianta	Latime corp mobilier mm	Latime canat mm	Material	Finisaj	UM	Pret RON	per
103 378 387 •	cos Planero	900	450	otel, podea lemn	gri lava	set	3.566,53	1 set
103 378 388 •	cos Planero	1000	500	otel, podea lemn	gri lava	set	3.690,10	1 set

Grupa produs 300 340

Sistem corp de colt VS COR FLEX Saphir

- Acces complet la tot spatiul din dulapul de colt
- Montaj independent fata de laterale
- Elemente de depozitare individual reglabile pe inaltime
- Amortizare si auto-inchidere integrate pentru ambele extrageri

Articolul include:
cadru metalic corp de colt
4 cosuri
sablon montaj

Inaltime de montare min.: 530 mm
Adancime montare min.: 480 mm
Capacitate portanta: 8 kg/cos



Art.Nr.	Varianta	Latime corp mobilier mm	Latime canat mm	Material	Finisaj	UM	Pret RON	per
103 379 523 •	cos Saphir	900	450	metal	argintiu RAL 9006	set	2.571,05	1 set
103 379 524 •	cos Saphir	1000	500	metal	argintiu RAL 9006	set	2.646,05	1 set

Grupa produs 300 340

Set cosuri CORNERSTONE Swing

Articolul include:

2 cosuri

Capacitate portanta: 18 kg/cos

Material: baza lemn/ lonjeroane otel

Art. nr.	Latime corp mobilier mm	L x H x A mm	Finisaj	UM	Pret RON	per
103 379 286	900	776 x 61 x 376	alb/cromat	set	730,49	1 set
103 379 287	1000	816 x 61 x 406	alb/cromat	set	766,89	1 set
103 379 288	1200	934 x 61 x 404	alb/cromat	set	803,42	1 set
103 379 289	900	776 x 61 x 376	gri lava	set	675,70	1 set
103 379 290	1000	816 x 61 x 406	gri lava	set	712,23	1 set
103 379 291	1200	934 x 61 x 404	gri lava	set	748,62	1 set
103 379 292	900	776 x 61 x 376	gri/RAL 9006	set	639,30	1 set
103 379 293	1000	816 x 61 x 406	gri/RAL 9006	set	675,70	1 set
103 379 294	1200	934 x 61 x 404	gri/RAL 9006	set	712,23	1 set

Grupa produs YVS



Sistem corp colt CORNERSTONE Swing

Art. nr.	Inaltime mm	Material	Finisaj	UM	Pret RON	per
103 379 281	610-650	otel	zincat	set	876,62	1 set
103 379 282	651-690	otel	zincat	set	876,62	1 set
103 379 283	691-730	otel	zincat	set	876,62	1 set
103 379 284	731-770	otel	zincat	set	876,62	1 set

Grupa produs YVS



Amortizor CORNERSTONE L

Nota:

set amortizoare pentru ambele cosuri

Art. nr.	Material	Finisaj	UM	Pret RON	per
103 379 285	plastic	gri	set	114,58	1 set

Grupa produs YVS



Sistem corp colt VS COR Wheel

- cu rafturi in forma 3/4 cerc din otel
- pentru usile divizate ale dulapului pe colt.
- Axa mediana pentru cosurile rotative este montata fix.

Articolul include:

2 cosuri rotative

Ax cu placi de fixare sus si jos.

Material:

otel

Finisaj:

argintiu RAL9006

Art. nr.	Latime corp mobilier mm	Inaltime de montare mm	ø mm	UM	Pret RON	per
103 378 155	800 x 800/900 x 900	650 - 710	720	set	568,50	1 set
103 378 156	1050 x 1050	650 - 710	820	set	706,41	1 set

Grupa produs YVS



Sistem corp colt SIGE Nuvola

Nota:

Montaj pe fundul corpului si pe polita intermediara.

Axul pentru polita intermediara si amortizorul se comanda separat.

Articolul include:

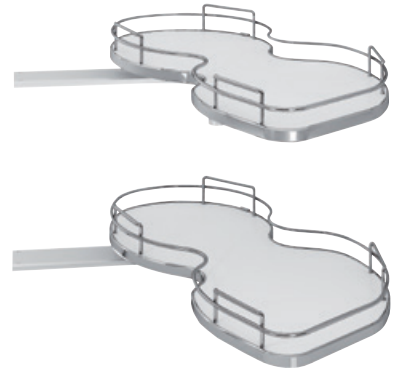
- 2 tavite
- 2 ghidaje

Capacitate portanta: 20 kg/polita kg

Material: baza lemn argintiu/lonjeron otel argintiu

Art. nr.	Tip	Directie	Dimensiunea A mm	Dimensiunea B mm	UM	Pret RON	per
103 378 544	Nuvola 45	deschidere pe dreapta	min. 410	min. 900	set	1.220,77	1 set
103 378 545	Nuvola 45	deschidere pe stanga	min. 410	min. 900	set	1.220,77	1 set
103 378 546 •	Nuvola 50	deschidere pe dreapta	min. 460	min. 900	set	1.252,16	1 set
103 378 547	Nuvola 50	deschidere pe stanga	min. 460	min. 900	set	1.251,22	1 set
103 378 548 •	Nuvola 60	deschidere pe dreapta	min. 560	min. 1000	set	1.387,23	1 set
103 378 549 •	Nuvola 60	deschidere pe stanga	min. 560	min. 1000	set	1.387,23	1 set

Grupa produs YR5



Ax Nuvola

Nota:

Utilizare pentru fixarea tavitelor in corp fara polita intermediara.

Inaltime: 640 - 770 mm

Art. nr.	Varianta	Material	UM	Pret RON	per
103 378 550 •	dreapta	otel argintiu	buc	327,53	1 buc
103 378 552 •	stanga	otel argintiu	buc	327,53	1 buc

Grupa produs YR5



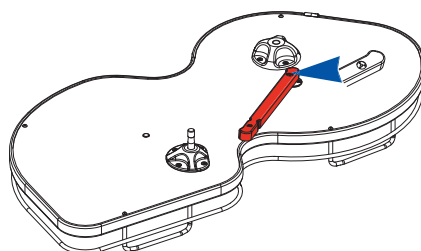
Amortizor Nuvola

Articolul include:

- 2 amortizoare inchidere individuale
- 2 prinderi de amortizare

Art. nr.	Material	UM	Pret RON	per
103 378 553	otel	set	327,29	1 set

Grupa produs YR5



Sistem feronerie PEKA Magic Corner Standard

Articolul include:

- 1 cadru spate
- 1 cadru pivotant
- 1 Softclose Plus
- 1 suport front
- 1 parghie pivotanta
- 1 material de montaj
- (tavitele se comanda separat)

Inaltime de montare min.: 535 mm

Adancime montare: 500 mm

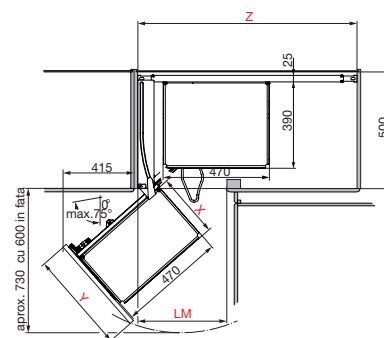
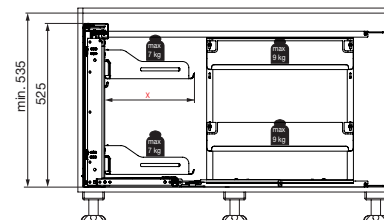
Material: otel

Finisaj: antracit

Art. nr.	Latimea corp mobilier mm	Directie de deschidere	UM	Pret RON	per
103 370 505 •	1000	dreapta	set	2.343,83	1 set
103 370 484 •	900	dreapta	set	2.228,84	1 set
103 370 504 •	1000	stanga	set	2.343,83	1 set
103 370 483 •	900	stanga	set	2.228,84	1 set

Grupa produs 300 341

Accesorii Latimea corp mm	Z	LM min.	Y min.	X	Latimea cadru mm
900	860 - 971 mm	395 mm	446 mm	295 mm	450
	910 - 971 mm	440 mm	496 mm	340 mm	500
	960 - 971 mm	440 mm	496 mm	340 mm	500
1000	960 - 1071 mm	490 mm	546 mm	390 mm	600



Set tavite PEKA Libell

Articolul include:

4 tavite

Material: otel

Finisaj: antracit

Art. nr.	L x H x A mm	Latime canat mm	UM	Pret RON	per
103 370 487 •	tava A/B: 470/290 x 92 x 390/470	min. 450	set	986,91	1 set
103 370 488 •	tava A/B: 470/340 x 92 x 390/470	min. 500	set	1.023,71	1 set
103 370 489 •	tava A/B: 470/390 x 92 x 390/470	min. 600	set	1.015,00	1 set

Grupa produs 300 341



Sistem feronerie PEKA Magic Corner Comfort

Articolul include:

- 1 cadru spate
 - 2 Softclose (cadru lateral si spate)
 - 1 cadru extractibil cu maner reglabil in inaltime
 - 1 parghie pivotanta
 - 1 schita de montaj
- (tavitele se comanda separat)

Directie: stanga
 Latime corp mobilier: 1000 mm
 Inaltime de montare min.: 545 mm
 Adancime montare: 500 mm
 Material: otel
 Finisaj: antracit



Art. nr.	UM	Pret RON	per
103 370 490 •	set	2.585,99	1 set

Grupa produs 300 341

Set tavite PEKA Libell

Articolul include:

4 tavite

L x H x A: tava A/B: 390/390 x 92 x 470/470 mm
 Latimea corpului: 900/1000 mm
 Latime canat: min. 600 mm
 Material: otel
 Finisaj: antracit



Art. nr.	UM	Pret RON	per
103 370 496 •	set	1.244,01	1 set

Grupa produs 300 341

Scanati codul QR pentru a va informa despre intreaga gama de „Sisteme corp colt”.



Cos SIGE Jolly pentru sticle/depozitare

- Corp jolly cu 2 cosuri, extragere totala si amortizare la inchidere

Latime: 110 mm
 Inaltime: 520 mm
 Capacitate portanta: 40 kg
 Material: otel

Art. nr.	Latime min. interioara mm	Latime corp mobilier mm	Adancime mm	Finisaj	UM	Pret RON	per
103 333 601	110	150	500	cromat	set	253,98	1 set
103 333 998	110	150	450	argintiu	set	246,07	1 set
103 333 999	110	150	450	cromat	set	253,98	1 set
103 337 364	110	150	500	argintiu	set	246,07	1 set
103 333 651	164	200	450	argintiu	set	373,56	1 set
103 333 652	264	300	450	argintiu	set	423,14	1 set
103 333 653	364	400	450	argintiu	set	464,46	1 set
103 333 654	164	200	450	cromat	set	395,41	1 set
103 333 655	264	300	450	cromat	set	447,11	1 set
103 333 656	364	400	450	cromat	set	496,82	1 set
103 333 657	364	400	500	argintiu	set	464,46	1 set
103 333 658	164	200	500	cromat	set	395,41	1 set
103 333 659	264	300	500	cromat	set	447,11	1 set
103 333 660	364	400	500	cromat	set	496,82	1 set
103 337 368	164	200	500	argintiu	set	318,69	1 set
103 337 369	264	300	500	argintiu	set	391,95	1 set

Grupa produs YR4



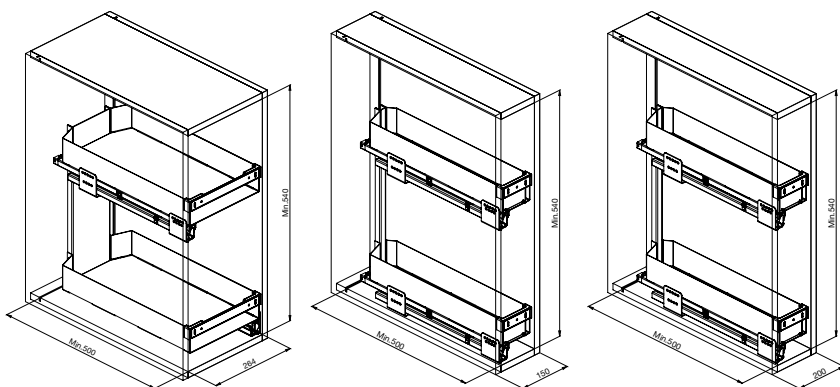
Cos Jolly SIGE

Cos jolly cu extragere totala si amortizare integrata

Inaltime: 520 mm
 Adancime: 500 mm
 Capacitate portanta: 40 kg
 Finisaj: antracit
 Material: otel

Art. nr.	Latime min. interioara mm	Latime corp mobilier mm	UM	Pret RON	per
103 332 814	110	150	set	425,61	1 set
103 332 815	160	200	set	504,21	1 set
103 332 816	264	300	set	582,36	1 set

Grupa produs YR4





Separator de sticle SIGE pentru cos Jolly

Material: plastic
Finisaj: gri

Art. nr.	Latime mm	Inaltime mm	UI	UM	Pret RON	per
103 332 074	100	10	4	set	10,43	1 set
103 334 669	75	47	4	buc	3,81	1 buc

Grupa produs YR4

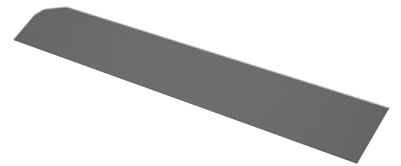


Folie antialunecare SIGE pentru cos Jolly

Lungime: 500 mm
Grosime material: 2 mm
Culoare: gri Orion
Material: plastic

Art. nr.	Latime mm	UI	UM	Pret RON	per
103 332 075 •	150	2	set	14,35	1 set
103 332 077	200	2	set	17,15	1 set
103 332 078	300	2	set	28,52	1 set

Grupa produs YR4



Cos jolly PEKA Snello Fiore/Libell

- Extragere totala cu amortizare
- Montaj dreapta pe peretele lateral
- Montare simpla
- Reglare front 3D
- Cel mai bun acces din ambele parti
- Utilizarea optima a spatiului - in cosul de 150 mm se pot depozita si sticle de 2 litri
- Cosurile se pot scoate simplu pentru spalare

Material: otel
Finisaj: antracit
Varianta: Comfort (inchidere Soft superioara si inferioara)

Art. nr.	L x H x A mm	Latime corp mobilier mm	Capacitate portanta kg	UM	Pret RON	per
103 369 777 •	109 x 517 x 471	150	15	buc	731,88	1 buc
103 369 778 •	157 x 517 x 471	200	15	buc	791,79	1 buc
103 369 779 •	257 x 517 x 471	300	20	buc	1.045,85	1 buc

Grupa produs 300 341



Element de compartimentare magnetic PEKA Libell

Art. nr.	L x H x A mm	Material	Finisaj	UM	Pret RON	per
103 370 399 •	85 x 90 x 26/3	plastic	antracit	buc	119,70	1 buc

Grupa produs 300 341



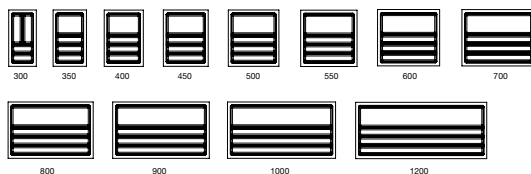
Scanati codul QR pentru a va informa despre intreaga gama de „Cosuri jolly”.

Organizator tacamuri SCOOP II

Material: plastic
Finisaj: argintiu

Art. nr.	Latime corp mobilier mm	L x H x A mm	UM	Pret RON	per
103 350 302 •	300	216 x 59 x 474	buc	31,00	1 buc
103 350 303 •	350	266 x 59 x 474	buc	34,73	1 buc
103 350 304 •	400	316 x 59 x 474	buc	37,78	1 buc
103 350 305	450	366 x 59 x 474	buc	39,78	1 buc
103 350 306	500	416 x 59 x 474	buc	52,83	1 buc
103 350 307 •	550	466 x 59 x 474	buc	56,18	1 buc
103 350 308	600	516 x 59 x 474	buc	63,27	1 buc
103 350 309 •	700	616 x 59 x 474	buc	88,84	1 buc
103 350 310	800	716 x 59 x 474	buc	100,15	1 buc
103 350 311	900	816 x 59 x 474	buc	106,23	1 buc
103 350 312 •	1000	916 x 59 x 474	buc	118,17	1 buc
103 350 313 •	1200	1116 x 59 x 474	buc	137,96	1 buc

Grupa produs 300 F65



Set separator SCOOP II

Material: plastic argintiu
Finisaj: argintiu

Art. nr.	Dotare de baza	UM	Pret RON	per
103 350 812	3 x mici, 1 x mare	buc	23,25	1 buc

Grupa produs 300 F65



Tavita depozitare organizator SCOOP II

L x H x A: 180 x 50 x 180 mm
Material: plastic
Finisaj: argintiu

Art. nr.	UM	Pret RON	per
103 350 301	buc	35,84	1 buc

Grupa produs 300 F65





Organizator tacamuri AGOFORN Classico

Inaltime: 50,5 mm
Material: plastic

Art. nr.	Adancime mm	Latime corp mobilier mm	Latime mm	Finisaj	UM	Pret RON	per
103 344 100 •	380 - 450	300	200 - 300	alb	buc	41,24	1 buc
103 344 101 •	380 - 450	350	200 - 300	alb	buc	42,07	1 buc
103 344 102 •	380 - 450	400	300 - 350	alb	buc	44,00	1 buc
103 344 103 •	380 - 450	450	350 - 400	alb	buc	47,05	1 buc
103 344 104 •	380 - 450	500	400 - 450	alb	buc	56,60	1 buc
103 344 105 •	380 - 450	550	450 - 500	alb	buc	61,58	1 buc
103 344 106 •	380 - 450	600	550 - 680	alb	buc	66,28	1 buc
103 344 107 •	380 - 450	900	800 - 880	alb	buc	113,61	1 buc
103 344 108 •	454 - 510	300	190 - 300	alb	buc	41,24	1 buc
103 344 109 •	454 - 510	350	190 - 300	alb	buc	42,07	1 buc
103 344 110 •	454 - 510	400	290 - 350	alb	buc	44,00	1 buc
103 344 111 •	454 - 510	450	340 - 400	alb	buc	47,05	1 buc
103 344 112 •	454 - 510	500	390 - 450	alb	buc	56,60	1 buc
103 344 113 •	454 - 510	550	440 - 500	alb	buc	61,58	1 buc
103 344 114 •	454 - 510	600	490 - 580	alb	buc	66,28	1 buc
103 344 115 •	454 - 510	900	790 - 880	alb	buc	113,61	1 buc
103 344 116 •	380 - 450	300	200 - 300	gri ardezie	buc	41,24	1 buc
103 344 117 •	380 - 450	350	200 - 300	gri ardezie	buc	42,07	1 buc
103 344 118 •	380 - 450	400	300 - 350	gri ardezie	buc	44,00	1 buc
103 344 119 •	380 - 450	450	350 - 400	gri ardezie	buc	47,05	1 buc
103 344 120 •	380 - 450	500	400 - 450	gri ardezie	buc	56,60	1 buc
103 344 121 •	380 - 450	550	450 - 500	gri ardezie	buc	61,58	1 buc
103 344 122 •	380 - 450	600	500 - 580	gri ardezie	buc	66,28	1 buc
103 344 123 •	380 - 450	900	800 - 880	gri ardezie	buc	113,61	1 buc
103 344 124 •	454 - 510	300	190 - 300	gri ardezie	buc	41,24	1 buc
103 344 125 •	454 - 510	350	190 - 300	gri ardezie	buc	42,07	1 buc
103 344 126 •	454 - 510	400	290 - 350	gri ardezie	buc	44,00	1 buc
103 344 127 •	454 - 510	450	340 - 400	gri ardezie	buc	47,05	1 buc
103 344 128 •	454 - 510	500	390 - 450	gri ardezie	buc	56,60	1 buc
103 344 129 •	454 - 510	550	440 - 500	gri ardezie	buc	61,58	1 buc
103 344 130 •	454 - 510	600	490 - 580	gri ardezie	buc	66,28	1 buc
103 344 131 •	454 - 510	900	790 - 880	gri ardezie	buc	113,61	1 buc

Grupa produs 300 F65



Accesorii organizatoare Vario

Material: Fag lacuit

Art. nr.	Denumire	L x H x A mm	UM	Pret RON	per
103 398 576 •	Separator	-	buc	51,48	1 buc
103 398 575 •	Suport cutite	113 x 40 x 418	buc	432,29	1 buc

Grupa produs 300 F65



Organizator tacamuri Sky

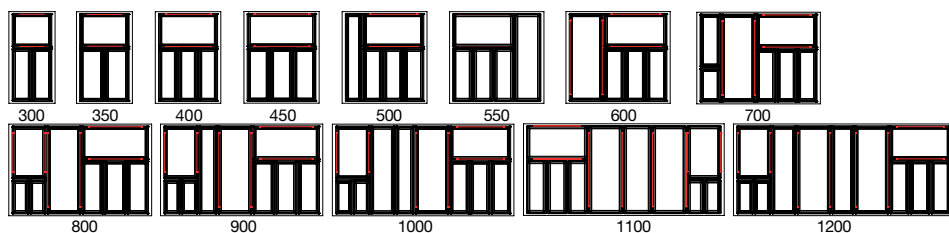
- potrivit pentru sertarul BLUM LEGRABOX

Material: plastic
Finisaj: gri ardezie

Art. nr.	Latime corp mobilier mm	L x H x A mm	UM	Pret RON	per
103 350 517	500	420 x 53 x 373	buc	53,41	1 buc
103 350 519	600	520 x 53 x 373	buc	52,58	1 buc
103 350 245	300	220 x 53 x 473	buc	34,73	1 buc
103 350 281	350	270 x 53 x 473	buc	36,39	1 buc
103 350 436	400	320 x 53 x 473	buc	41,37	1 buc
103 350 437	450	370 x 53 x 473	buc	44,56	1 buc
103 350 438	500	420 x 53 x 473	buc	49,12	1 buc
103 350 439	550	470 x 53 x 473	buc	51,06	1 buc
103 350 449	600	520 x 53 x 473	buc	51,21	1 buc
103 350 495	700	620 x 53 x 473	buc	71,96	1 buc
103 350 496	800	720 x 53 x 473	buc	79,25	1 buc
103 350 497	900	820 x 53 x 473	buc	84,47	1 buc
103 350 498	1000	920 x 53 x 473	buc	101,98	1 buc
103 350 499	1100	1020 x 53 x 473	buc	105,58	1 buc
103 350 512	1200	1120 x 53 x 473	buc	108,35	1 buc



Grupa produs 300 F65


Set separatoare AGOFORM Sky

Articolul include:
3 separatoare

Material: plastic
Finisaj: gri ardezie

Art. nr.	Dimensiune mm	UM	Pret RON	per
103 350 669	170,5 x 40	set	25,26	1 set



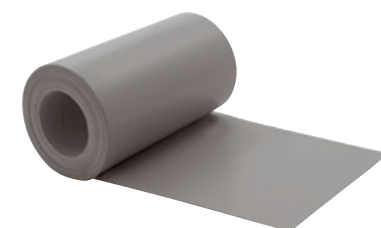
Grupa produs 300 F65

Folie antialunecare VOLPATO GEO

- Se livreaza la metru liniar
- 1 rola = 30 metri;

Material: plastic
Finisaj: gri

Art. nr.	Latime mm	Grosime material mm	UM	Pret RON	per
103 336 786	480	1.2	m	48,85	1 m



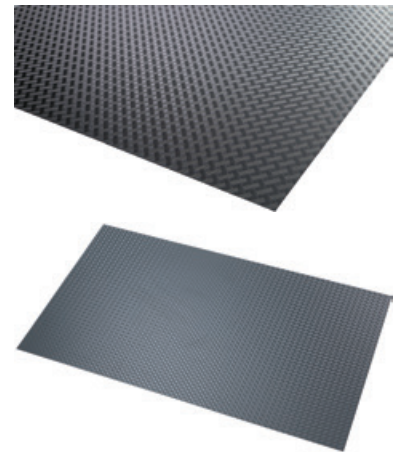
Grupa produs YV2



Folie anti-alunecare AGOFORM AGO-Tex

- modern
- anti-alunecare

Grosime: 1.1 mm
Material: plastic
Culoare: gri inchis



Art. nr.	Latime corp mobilier mm	Latime mm	Adancime mm	UM	Pret RON	per
103 350 574 •	300	221	374	buc	10,79	1 buc
103 350 575 •	350	271	374	buc	13,28	1 buc
103 350 576 •	400	321	374	buc	15,64	1 buc
103 350 577 •	450	371	374	buc	17,16	1 buc
103 350 587 •	500	421	374	buc	19,51	1 buc
103 350 588 •	550	471	374	buc	21,45	1 buc
103 350 589 •	600	521	374	buc	23,66	1 buc
103 350 590 •	700	621	374	buc	29,20	1 buc
103 350 591 •	800	721	374	buc	34,04	1 buc
103 350 592 •	900	821	374	buc	37,50	1 buc
103 350 593 •	1000	921	374	buc	43,17	1 buc
103 350 594 •	1100	1021	374	buc	47,60	1 buc
103 350 595 •	1200	1121	374	buc	51,20	1 buc
103 350 525 •	300	221	474	buc	13,70	1 buc
103 350 526 •	350	271	474	buc	16,61	1 buc
103 350 527 •	400	321	474	buc	19,79	1 buc
103 350 528 •	450	371	474	buc	21,17	1 buc
103 350 529 •	500	421	474	buc	24,49	1 buc
103 350 557 •	550	471	474	buc	27,26	1 buc
103 350 558 •	600	521	474	buc	28,09	1 buc
103 350 559 •	700	621	474	buc	36,12	1 buc
103 350 569 •	800	721	474	buc	41,10	1 buc
103 350 570 •	900	821	474	buc	45,94	1 buc
103 350 571 •	1000	921	474	buc	53,97	1 buc
103 350 572 •	1100	1021	474	buc	60,47	1 buc
103 350 573 •	1200	1121	474	buc	64,62	1 buc
103 350 596 •	300	221	574	buc	16,33	1 buc
103 350 597 •	350	271	574	buc	20,34	1 buc
103 350 598 •	400	321	574	buc	23,94	1 buc
103 350 599 •	450	371	574	buc	26,15	1 buc
103 350 608 •	500	421	574	buc	29,61	1 buc
103 350 609 •	550	471	574	buc	32,93	1 buc
103 350 618 •	600	521	574	buc	36,12	1 buc
103 350 619 •	700	621	574	buc	44,00	1 buc
103 350 629 •	800	721	574	buc	51,48	1 buc
103 350 639 •	900	821	574	buc	57,84	1 buc
103 350 649 •	1000	921	574	buc	65,31	1 buc
103 350 658 •	1100	1021	574	buc	72,37	1 buc
103 350 659 •	1200	1121	574	buc	78,46	1 buc

Grupa produs 300 F50



Scanati codul QR pentru a va informa despre intreaga gama de „Organizatoare”.

K-LOCK magnetic ITALIANA FERRAMENTA

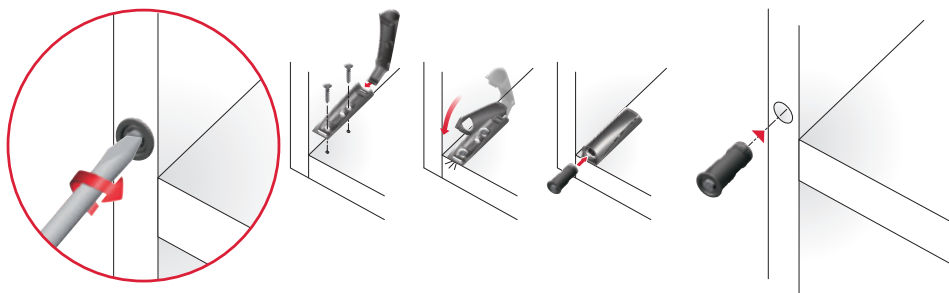
Se poate monta in cant sau cu adaptorul K-Push Tech.

Nota:
Piesa pereche din metal se comanda separat.

Interval de reglare: -0,5/+3
Material: plastic

Art. nr.	Gaura \varnothing mm	Adancime gaurire mm	Finisaj	Interval de reglare mm	UM	Pret RON	per
103 340 424 •	10	27	antracit	-0,5/+3	buc	8,42	1 buc
103 340 425 •	10	27	gri	-0,5/+3	buc	8,42	1 buc
103 340 426 •	10	27	alb	-0,5/+3	buc	8,42	1 buc

Grupa produs 300

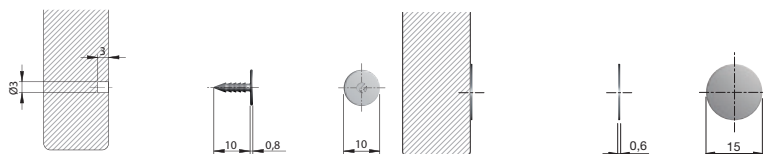


Placuta magnetica K-Push Tech ITALIANA FERRAMENTA

Varianta: prin lipire
Material: otel
Finisaj: nichelat

Art. nr.	\varnothing mm	Varianta montaj	UM	Pret RON	per
103 318 261	15	prin lipire	buc	0,96	1 buc
103 318 262 •	10	prin presare	buc	0,58	1 buc

Grupa produs 300





K-Push Tech ITALIANA FERRAMENTA

- Intervalul de reglare +6/-0,45 mm
- Varianta la alegere cu amortizor sau cu magnet

Nota:

Piesa pereche din metal se comanda separat.

Gaura \varnothing : 10 mm
Varianta: magnet

Art. nr.	Cursa mm	Adancime gaurire mm	Finisaj	Varianta	UM	Pret RON	per
103 318 231	14	50	alb	magnet	buc	13,36	1 buc
103 318 241	14	50	gri	magnet	buc	13,36	1 buc
103 318 284	37	70	gri	Strong	buc	16,40	1 buc
103 318 286	37	70	alb	Strong	buc	16,40	1 buc
103 318 232	14	50	alb	tampon	buc	11,90	1 buc
103 318 236	37	70	alb	magnet	buc	16,40	1 buc
103 318 237	37	70	alb	tampon	buc	14,95	1 buc
103 318 242	14	50	gri	tampon	buc	11,90	1 buc
103 318 246	37	70	gri	magnet	buc	16,40	1 buc
103 318 247	37	70	gri	tampon	buc	14,95	1 buc
103 318 251	14	50	antracit	magnet	buc	13,35	1 buc
103 318 252	14	50	antracit	tampon	buc	11,90	1 buc
103 318 256	37	70	antracit	magnet	buc	16,40	1 buc
103 318 257	37	70	antracit	tampon	buc	14,95	1 buc
103 318 282	37	70	antracit	magnet	buc	16,40	1 buc
103 318 283	37	70	antracit	tampon	buc	14,95	1 buc
103 318 285	37	70	gri	tampon	buc	13,20	1 buc
103 318 287	37	70	alb	tampon	buc	13,20	1 buc

Grupa produs 300



Adaptor ITALIANA FERRAMENTA K-Push Tech

Material: plastic

Art. nr.	Aplicatie	L x l x H mm	Finisaj	UM	Pret RON	per
103 318 235	K-Push Tech 14 mm	60 x 15 x 16	alb	set	2,18	1 set
103 318 240	K-Push Tech 37 mm	79 x 15 x 16	alb	set	2,47	1 set
103 318 255	K-Push Tech 14 mm	60 x 15 x 16	antracit	set	2,18	1 set
103 318 260	K-Push Tech 37 mm	79 x 15 x 16	antracit	set	2,47	1 set
103 318 245	K-Push Tech 14 mm	60 x 15 x 16	gri	set	2,18	1 set
103 318 250	K-Push Tech 37 mm	79 x 15 x 16	gri	set	2,47	1 set

Grupa produs 300



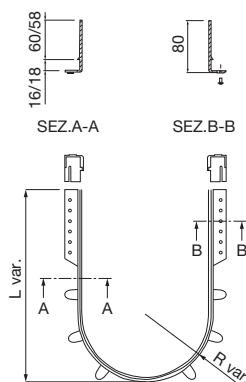
Separator sertar sub chiuveta VOLPATO Syphon flex

- Profil flexibil
- Potrivit pentru toate sistemele de sertare
- Montaj simplu

Lungime: 680 mm
Material: plastic

Art. nr.	Aplicatie	Finisaj	UM	Pret RON	per
103 338 745	grosime fund sertar 16 mm	alb	buc	28,63	1 buc
103 338 746	grosime fund sertar 18/19 mm	alb	buc	33,62	1 buc
103 338 769	grosime fund sertar 16 mm	gri	buc	28,63	1 buc
103 338 770	grosime fund sertar 18/19 mm	gri	buc	28,63	1 buc

Grupa produs YV2



Grila ventilatie frigider

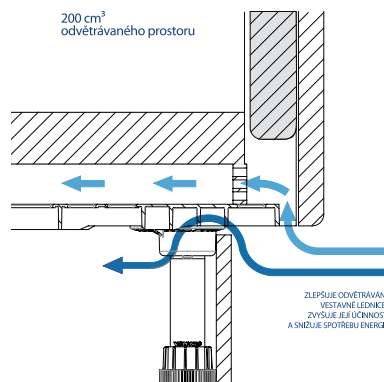
Indicatie:

Se foloseste impreuna cu picioarele Volpato 103 337 073 / 103 338 047 / 103 337 074 si surubul 103 325 349.

Material: plastic negru

Art. nr.	UI	UM	Pret RON	per
103 338 914	50	buc	69,56	1 buc

Grupa produs YV2





Grila ventilatie SOLIDO

Perforare: 7,5 x 14,5 mm
Material: aluminiu
Finisaj: eloxat natur

Art. nr.	Latime mm	Lungime mm	Sectiune libera cm ²	UM	Pret RON	per
103 309 931 •	80	400	87	buc	57,70	1 buc
103 309 961 •	100	400	130	buc	65,45	1 buc
103 309 906 •	60	600	97	buc	63,24	1 buc
103 309 911 •	60	800	130	buc	77,21	1 buc
103 309 936 •	80	600	130	buc	70,99	1 buc
103 309 941 •	80	800	174	buc	87,87	1 buc
103 309 966 •	100	600	195	buc	77,63	1 buc
103 309 971 •	100	800	261	buc	97,42	1 buc

Grupa produs 300 F70



Grila ventilatie

Potrivita indeosebi pentru montarea in soclu, de ex. pentru ventilatia electrocasnicelor incorporate.

Material: plastic
Adancime: 19 mm
Dimensiune frezare front: 447 x 55 mm
Sectiune libera cm²: 215

Art. nr.	Finisaj	Latime mm	Lungime mm	UM	Pret RON	per
103 308 580	alb	65	458	buc	11,48	1 buc
103 308 581 •	maro	65	458	buc	11,35	1 buc
103 308 582	argintiu	65	458	buc	15,52	1 buc
103 308 583 •	stejar deschis	65	458	buc	11,35	1 buc
103 308 584 •	negru	65	458	buc	10,24	1 buc

Grupa produs 300 F70



Capac acoperire oala balama

Art. nr.	ø mm	Material	Finisaj	UI	UM	Pret RON	per
103 312 470	35	plastic	alb	100	buc	43,88	100 buc
103 312 472 •	35	plastic	maro	100	buc	49,78	100 buc

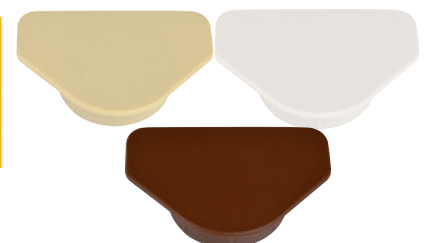
Grupa produs 300



Capac acoperire oala balama

Art. nr.	ø mm	Material	Finisaj	UI	UM	Pret RON	per
103 312 474	35	plastic	alb	100	buc	90,63	100 buc
103 312 475 •	35	plastic	bej	100	buc	93,03	100 buc
103 312 476 •	35	plastic	maro inchis	100	buc	93,03	100 buc

Grupa produs 300



Scurgator vase si pahare SOLIDO

- Un cadru stabil ce permite prinderea elementelor de depozitare si a unei tavi
- Suportul de vase este ancorat fix in dulap
- Fara deplasare nedorita la scoaterea veselei
- Grosime laterala 16-18 mm
- Adancime de montare (min) 300 mm

Articolul include:

1 suport de farfurii, 1 suport de pahare si 1 tava

Adancime: 280 mm
 Finisaj: cromat
 Gaura ø: 10 mm
 Distanța între gauri: 224 mm
 Material: otel inoxidabil



Art. nr.	Lungime mm	Latime corp mobilier mm	UM	Pret RON	per
103 337 260	418	450	buc	194,70	1 buc
103 333 940	565	600	buc	162,53	1 buc
103 333 941	765	800	buc	210,68	1 buc
103 333 942	865	900	buc	234,55	1 buc

Grupa produs 300 E00

Protectie termica aragaz

- Constructii pentru plita

Articolul include:

1 parte laterala pe dreapta

1 parte laterala pe stanga

Material: otel argintiu

Art. nr.	Lungime mm	Grosime perete lateral mm	UI	UM	Pret RON	per
103 343 393 •	600	16	1	set	42,90	1 set
103 343 394 •	600	18 - 19	50	set	50,37	1 set

Grupa produs 300 F59

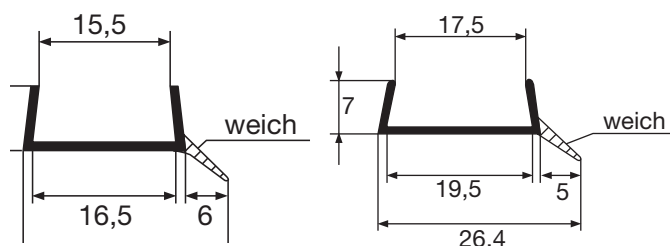


Profil protectie inferioara plinta bucatarie

Profil din plastic pentru protectia plintei de PAL sau MDF a mobilierului. Se monteaza in partea inferioara a plintei, pentru a nu uda plinta atunci cand se spala pardoseala.

Art. nr.	Grosime placi	Lungime	Material	Finisaj	UM	Pret RON	per
103 366 378 •	19	3000	plastic	alb RAL 9010	m	18,82	1 m
103 366 376 •	19	3000	plastic	gri RAL 7035	m	18,82	1 m
103 366 377 •	19	3500	plastic	transparent	m	3,46	1 m
103 366 379 •	16	5000	plastic	transparent	m	4,70	1 m

Grupa produs 300 F66



Scanati codul QR pentru a va informa despre intreaga gama de „Accesorii bucatarie”.

Plinta PVC mobila bucatarie VOLPATO

- Se poate debita individual in lungime.
- Cu accesoriile necesare (care trebuie comandate separat) sunt posibile multe solutii pentru colturi.
- Prindere pe piciorul reglabil cu clipsul adecvat. (se comanda separat)

Lungime: 4000 mm
Adancime: 13 mm
Material: plastic

Art. nr.	Inaltime mm	Finisaj	UI	UM	Pret RON	per
103 324 702	100	alb lucios	15	buc	96,65	1 buc
103 324 705	120	alb lucios	15	buc	111,04	1 buc
103 324 708 •	150	alb lucios	12	buc	128,54	1 buc
103 364 663	100	alb mat	15	buc	96,55	1 buc
103 331 913	120	alb mat		buc	111,04	1 buc
103 364 665	150	alb mat	15	buc	127,26	1 buc
103 323 994	100	aluminu periat	15	buc	78,21	1 buc
103 323 995	120	aluminu periat	15	buc	87,56	1 buc
103 323 996 •	150	aluminu periat	12	buc	113,66	1 buc
103 338 094	100	negru lucios		buc	96,65	1 buc
103 332 801	120	negru lucios		buc	111,04	1 buc
103 332 585 •	150	negru lucios		buc	128,54	1 buc
103 331 888	100	negru mat		buc	96,55	1 buc
103 331 914	120	negru mat		buc	111,04	1 buc
103 331 889	150	negru mat		buc	127,26	1 buc
103 324 719 •	100	inox periat	60	buc	108,02	1 buc
103 324 720	120	inox periat	60	buc	123,65	1 buc
103 324 721	150	inox periat	48	buc	147,77	1 buc

Grupa produs YV2 YV4

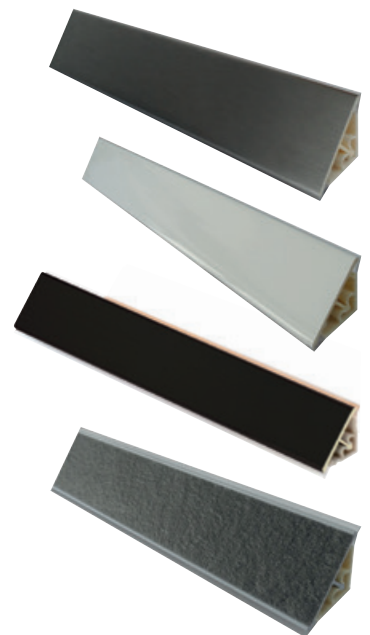
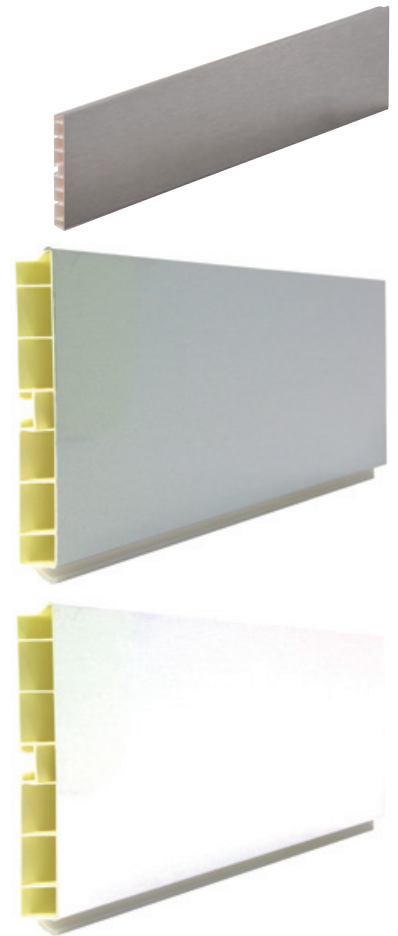
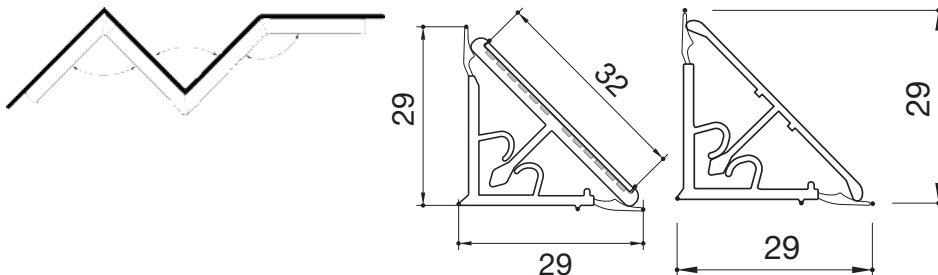


Profil antistrop bucatarie VOLPATO

Material: plastic

Art. nr.	L x l x H mm	Finisaj	UM	Pret RON	per
103 333 373	4000 x 29 x 29	alb	buc	76,68	1 buc
103 333 374	4000 x 29 x 29	aluminu periat	buc	82,41	1 buc
103 333 375	4000 x 29 x 29	inox	buc	90,57	1 buc
103 332 762	4000 x 29 x 29	negru	buc	76,68	1 buc
103 336 682	4000 x 29 x 29	aluminu natur eloxat periat	buc	136,65	1 buc
103 334 303	4200 x 29 x 29	aluminu lucios periat	buc	108,67	1 buc
103 333 376 •	4200 x 29 x 29	antracit mat finisaj piatra	buc	101,15	1 buc

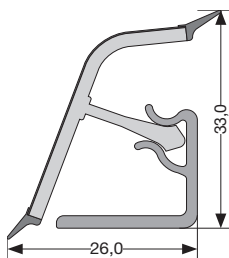
Grupa produs YV2 YV5



Profil antistrop REHAU RAUWALON

Art. nr.	Lungime	Material	Finisaj	UM	Pret RON	per
103 338 226	4100 mm	plastic	argintiu	m	26,27	1 m

Grupa produs YF5



Capac profil antistrop REHAU RAUWALON

Art. nr.	Directie	Material	Finisaj	UM	Pret RON	per
103 338 227	stanga	plastic	argintiu	buc	116,90	100 buc
103 338 228	dreapta	plastic	argintiu	buc	116,90	100 buc

Grupa produs YF5



Colt interior REHAU RAUWALON 90°profil antistrop

Art. nr.	Material	Finisaj	UM	Pret RON	per
103 338 229	plastic	argintiu	buc	169,09	100 buc

Grupa produs YF5



Coltar exterior 90° pentru profilul RAUWALON

Art. nr.	UM	Pret RON	per
103 338 230	buc	311,67	100 buc

Grupa produs YF5





Profil antistrop REHAU Compact-Line

Funcție de etansare optima pentru diferite aplicatii pe blaturile de lucru.
Datorita designului profilului simetric, suprafetele verticale pot fi interconectate cu ajutorul unei forme de imbinare.

Nota:

Bara poate fi rulata (profil flexibil).

Suprafetele trebuie sa fie uscate, fara praf sau grasime.

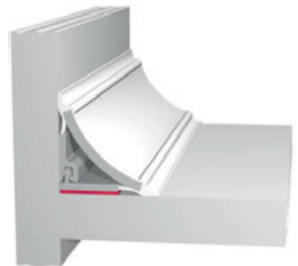
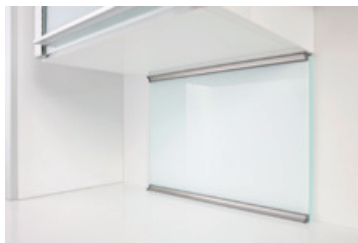
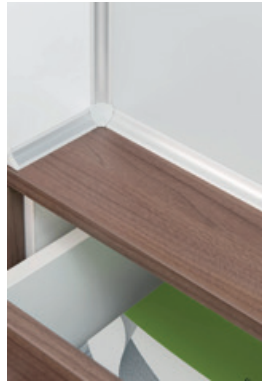
Profilul este prevazut cu o banda dublu - adeziva si fanta de etansare.

Material: profil plastic PP / suprafata vizibila aluminiu

Dimensiuni mm: 14 x 14

Art. nr.	Lungime mm	Finisaj	UM	Pret RON	per
103 336 966	3000	aluminiu	buc	68,07	1 buc
103 336 967 •	3000	otel superior periat	buc	68,07	1 buc
103 336 969 •	3000	alb lucios	buc	68,07	1 buc
103 338 137 •	50000	aluminiu	buc	1.135,01	1 buc
103 338 138 •	50000	inox periat	buc	1.135,01	1 buc
103 353 985 •	3000	negru lucios	buc	68,07	1 buc

Grupa produs YF5



Set accesorii pentru profilul antistrop REHAU Compact-Line

Articolul include:

4 x capete stanga/dreapta

2 x coltare interioare 90°

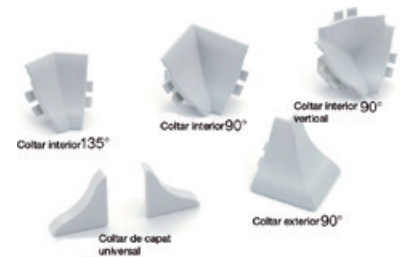
2 x coltare interioare 135°

2 x coltare exterioare 90°

2 x coltare interioare 90°

Art. nr.	Material	Finisaj	UM	Pret RON	per
103 336 976	plastic	gri deschis	set	12,27	1 set
103 336 977 •	plastic	gri metalic	set	12,27	1 set
103 336 978 •	plastic	negru	set	12,27	1 set
103 336 984 •	plastic	alb	set	12,27	1 set

Grupa produs YF5



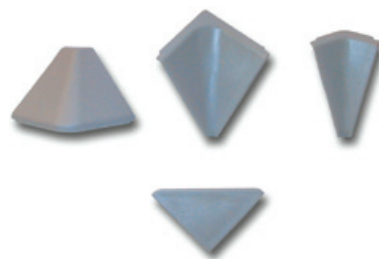
Set accesorii profil antistrop 29/29

Livrare:
cate 1 capac stanga si dreapta,
1 colt exterior,
1 colt interior,
1 colt interior 135°

Utilizare: profil term. perete

Art. nr.	Material	Finisaj	UM	Pret RON	per
103 334 311	plastic	aluminiu	SET	559,45	100 SET

Grupa produs YV2 YV5



Set accesorii 29/29

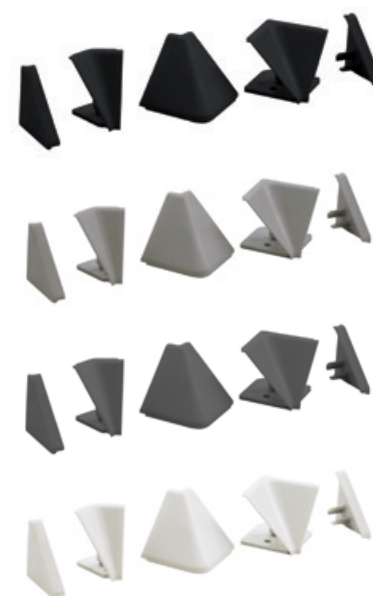
Indicatie: pentru profil antistrop 29/29!

Livrare:

- cate 1 capac stânga și dreapta
- 1 coltar exterior
- 1 coltar interior
- 1 coltar interior 135 °

Art. nr.	Material	Finisaj	UM	Pret RON	per
103 332 763	plastic	negru mat	set	5,64	1 set
103 333 377	plastic	gri mat	set	5,64	1 set
103 333 378	plastic	gri inchis mat	set	5,64	1 set
103 333 379	plastic	alb mat	set	5,64	1 set

Grupa produs YV2 YV5



Set accesorii plinta Volpato plastic infoliat

Indicatie:

pentru plinta cu grosime de 13mm

Se livreaza:

- 1 coltar interior/ exterior (A); 90° - 90°
- 1 coltar exterior (B); 90°
- 1 piesa de imbinare (C); dreapta
- 1 coltar exterior (D); 135°
- 2 capete (E)

Art. nr.	Inaltime mm	Material	Finisaj	UI	UM	Pret RON	per
103 324 712	100	plastic	alb lucios	50	set	36,67	1 set
103 324 715	120	plastic	alb lucios	40	set	40,26	1 set
103 324 718	150	plastic	alb lucios	40	set	38,12	1 set
103 324 722	100	plastic	inox periat	50	set	40,68	1 set
103 324 723	120	plastic	inox periat	40	set	38,88	1 set
103 324 724	150	plastic	inox periat	40	set	51,21	1 set
103 332 532	150	plastic	negru	40	set	38,12	1 set
103 332 802	100	plastic	negru	1	buc	31,99	1 buc
103 332 803	120	plastic	negru	1	buc	34,61	1 buc

Grupa produs YV2 YV4



Coltar flexibil pentru profil plinta plastic infoliat

Material: plastic

Art. nr.	Inaltime mm	Finisaj	UI	UM	Pret RON	per
103 338 517	100	aluminu periat	1	buc	629,41	100 buc
103 338 521	120	aluminu periat	1	buc	664,36	100 buc
103 338 525	150	aluminu periat	1	buc	751,67	100 buc

Grupa produs YV2 YV4



Piesa imbinare dreapta plinta plastic infoliat cu aluminiu

Material: plastic
Finisaj: aluminu periat

Art. nr.	Inaltime mm	UI	UM	Pret RON	per
103 338 518	100	1	buc	419,54	100 buc
103 338 522 •	120	1	buc	454,77	100 buc
103 338 526	150	1	buc	507,00	100 buc

Grupa produs YV2 YV4



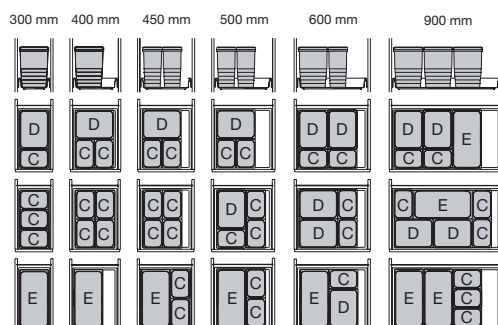
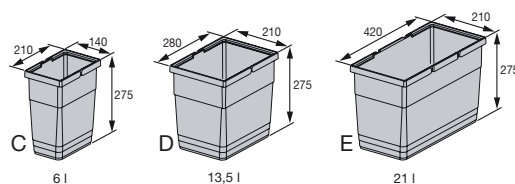
Scanati codul QR pentru a va informa despre intreaga gama de „Plinte si profile antistrop”.

Cos menajer NINKA unu2patru C/D/E

Varianta: cu manere
 Material: plastic
 Finisaj: gri inchis

Art. nr.	Continut l	L x H x a	Legenda	UM	Pret RON	per
103 370 882	6	140 x 275 x 210	C	buc	109,74	1 buc
103 370 883	13.5	280 x 275 x 210	D	buc	158,59	1 buc
103 370 884	21	420 x 275 x 210	E	buc	204,53	1 buc

Grupa produs 300 375



Capac NINKA unu2patru

- Optional pentru cosuri menajere

Material: plastic
 Finisaj: gri inchis

Art. nr.	Aplicatie	UM	Pret RON	per
103 370 926	recipient de 6 litri	buc	45,39	1 buc
103 370 927	recipient de 13,5 litri	buc	56,46	1 buc
103 370 928	recipient de 21 litri	buc	70,85	1 buc

Grupa produs 300 375



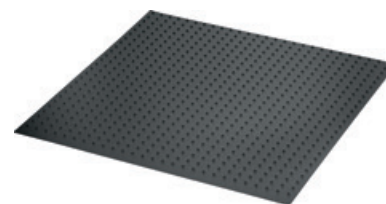
ninka[®]**Placa de fixare cos menajer NINKA unu2patru**

- Fixare antialunecare pentru cos menajer

Material: plastic
 Finisaj: gri inchis

Art. nr.	Latime corp mobilier mm	Lațime mm	Adâncime mm	UM	Pret RON	per
103 370 933 •	500	377	473	buc	77,63	1 buc
103 370 934	600	477	473	buc	83,58	1 buc
103 370 936	900	777	473	buc	157,48	1 buc
103 370 941 •	300	220	473	buc	50,78	1 buc
103 370 942 •	400	320	473	buc	57,70	1 buc
103 370 943 •	450	370	473	buc	67,11	1 buc
103 370 947 •	450	370	373	buc	67,11	1 buc
103 370 948 •	500	420	373	buc	77,63	1 buc
103 370 944 •	500	420	473	buc	77,63	1 buc
103 370 945 •	600	520	473	buc	83,58	1 buc
103 370 971 •	600	520	373	buc	83,58	1 buc
103 370 988 •	800	720	373	buc	150,69	1 buc
103 370 993 •	900	820	373	buc	159,00	1 buc
103 370 946 •	900	820	473	buc	159,00	1 buc

Grupa produs 300 375

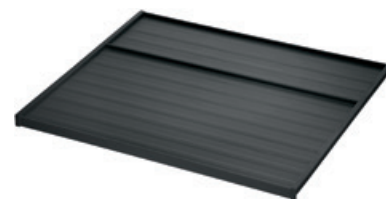
**ninka**[®]**Placa de acoperire NINKA unu2patru/unu2cinci**

- Potrivita pentru sistemele unu2patru si unu2cinci
- Bara de ghidaj se comanda separat

Lungime: 470 mm (se poate scurta la 310 mm)
 Material: plastic
 Finisaj: gri inchis

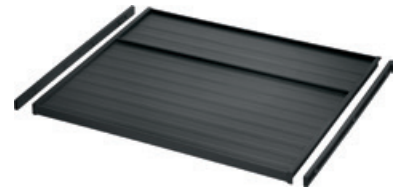
Art. nr.	Latime corp mobilier mm	Grosime laterala corp mobilier mm	UM	Pret RON	per
103 370 908 •	300	18/19	buc	85,52	1 buc
103 370 910 •	400	18/19	buc	100,74	1 buc
103 370 912 •	450	18/19	buc	108,07	1 buc
103 370 914 •	500	18/19	buc	115,54	1 buc
103 370 916	600	18/19	buc	129,93	1 buc
103 370 920	900	18/19	buc	180,69	1 buc
103 370 918 •	800	18/19	buc	159,96	1 buc
103 370 906 •	1000	18/19	buc	189,71	1 buc
103 370 907 •	1200	18/19	buc	219,33	1 buc
103 370 909 •	400	16	buc	100,74	1 buc
103 370 911 •	450	16	buc	108,07	1 buc
103 370 913 •	500	16	buc	115,54	1 buc
103 370 915 •	600	16	buc	130,07	1 buc
103 370 917 •	800	16	buc	159,96	1 buc
103 370 919 •	900	16	buc	174,91	1 buc

Grupa produs 300 375



Ghidaj capac NINKA unu2patru/unu2cinci

Material: plastic
 Finisaj: gri inchis
 Nota:
 Necesar 2 bucati.



Art. nr.	Tip montaj	UM	Pret RON	per
103 370 904	Suruburi	buc	13,02	1 buc

Grupa produs 300 375

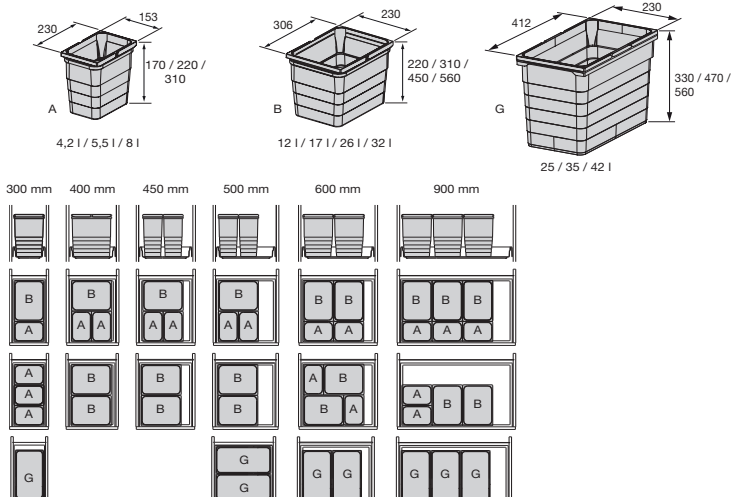
Cos menajer incorporabil NINKA unu2patru A/B/G

Material: plastic
 Finisaj: gri inchis

Art. nr.	Continut l	Latime mm	Adancime mm	Inaltime mm	Legenda	Varianta	UM	Pret RON	per
103 370 793	8	153	230	310	A	cu manere	buc	115,96	1 buc
103 370 794	17	230	306	310	B	cu manere	buc	175,60	1 buc
103 370 833	32	230	306	560	B	cu manere	buc	377,91	1 buc
103 370 834	42	230	412	560	G	cu manere	buc	372,23	1 buc
103 370 880	25	230	412	330	G	cu manere	buc	235,52	1 buc
103 370 881	35	230	412	470	G	cu manere	buc	380,40	1 buc
103 370 890	12	230	306	220	B	cu manere	buc	154,71	1 buc
103 370 892	5.5	153	230	220	A	cu manere	buc	105,58	1 buc
103 370 893	4.2	153	230	170	A	fara manere	buc	96,03	1 buc
103 370 896	26	230	306	450	B	cu manere	buc	204,66	1 buc



Grupa produs 300 375



ninka[®]**Capac NINKA unu2top mic pentru cos menajer**

- Optional pentru cos menajer

Material: plastic
Finisaj: gri inchis

Art. nr.	Aplicatie	UM	Pret RON	per
103 370 870 •	Cos menajer 4,2/5,5/8 L	buc	42,21	1 buc

Grupa produs 300 375

**ninka**[®]**Capac NINKA unu2top mare pentru cos menajer**

- Optional pentru cos menajer

Material: plastic
Finisaj: gri inchis

Art. nr.	Aplicatie	UM	Pret RON	per
103 370 869 •	Cos menajer 12/17/26/32 L	buc	52,17	1 buc
103 370 838 •	Cos menajer 25/35 litri	buc	81,50	1 buc

Grupa produs 300 375

**ninka**[®]**Capac mic NINKA cu 3 compartimente unu2top**

- Optional pentru cos menajer

Material: plastic
Finisaj: gri inchis

Art. nr.	Aplicatie	UM	Pret RON	per
103 370 873 •	Cos menajer 4,2/5,5/8 L	buc	45,80	1 buc

Grupa produs 300 375

**ninka**[®]**Capac mare NINKA cu 5 compartimente unu2top**

- Optional pentru cos menajer

Material: plastic
Finisaj: gri inchis

Art. nr.	Aplicatie	UM	Pret RON	per
103 370 872 •	Cos menajer 12/17/26/32 L	buc	55,90	1 buc

Grupa produs 300 375

**ninka**[®]**Capac NINKA BIO mic si mare unu2top**

- Acoperire si filtru bio
- Capteaza umezeala si reduce formarea mirosului
- Previne formarea mucegaiului

Material: plastic
Finisaj: gri inchis

Art. nr.	Aplicatie	UM	Pret RON	per
103 370 871 •	Cos menajer 12/17/26/32 L	buc	74,86	1 buc
103 370 874 •	Cos menajer 4,2/5,5/8 L	buc	64,21	1 buc

Grupa produs 300 375



ninka®

Filtru de schimb BIO NINKA unu2top

- Filtrul de schimb Bio inchide cosul etans si impiedica reduce mirosurile neplacute.
- Material: fibra de cocos

Art. nr.	Lungime mm	Latime mm	UM	Pret RON	per
103 371 688 •	60	120	buc	19,37	1 buc

Grupa produs 300 375



ninka®

Set suport obiecte curatat NINKA unu2top

- Articolul include:
 Rama de uscat mare
 Rama insertie sticle
 Material: plastic
 Finisaj: gri inchis

Art. nr.	Aplicatie	UM	Pret RON	per
103 370 878 •	Cos menajer 12/17/26/32 L	buc	98,80	1 buc

Grupa produs 300 375



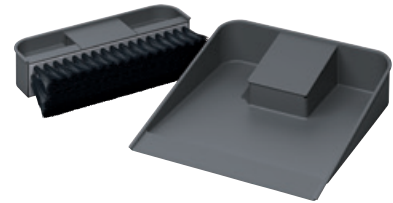
ninka®

Set curatenie NINKA unu2top

- Articolul include:
 faras si matura
 Material: plastic
 Finisaj: gri inchis

Art. nr.	Aplicatie	UM	Pret RON	per
103 370 879 •	Cos menajer 12/17/26/32 L	buc	105,03	1 buc

Grupa produs 300 375



ninka®

Tava multifunctionala NINKA unu2cinci

- Material: plastic
 Finisaj: gri inchis

Art. nr.	Continut l	L x l x A mm	UM	Pret RON	per
103 370 891 •	0.5	153 x 70 x 75	buc	54,11	1 buc

Grupa produs 300 375



ninka®

Tava de depozitare NINKA unu2cinci

- Aplicatie: sistem colectare deseuri unu2cinci fara Servodrive
 Adancime corp: 400 mm
 Material: plastic
 Finisaj: gri inchis

Art. nr.	Latime corp mobilier mm	L x l x H mm	Material	UM	Pret RON	per
103 370 939 •	600	460 x 58,5 x 31	plastic	buc	98,80	1 buc
103 370 940 •	450/500	307 x 132 x 130	plastic	buc	92,30	1 buc

Grupa produs 300 375



103 370 939



103 370 940



Cos menajer WESCO Rondo

- Capac si inele din material plastic negru

Aplicatie: cu montare pe usa
 Latime corp mobilier: 400 mm
 Latime montare: 340 mm
 Adancime montare: 285 mm
 Material: corp din otel lacuit
 Finisaj: argintiu/negru

Art. nr.	Dotare de baza	Inaltime de montare mm	UM	Pret RON	per
103 371 096	cos menajer de 13 litri	470	buc	107,02	1 buc
103 371 097	cos menajer de 15 litri	485	buc	147,44	1 buc

Grupa produs 300 375



Cos menajer WESCO Pullboy Flex 60/90

Articolul include:
 cadru
 suport din plastic
 cosuri menajere
 capace

Aplicatie: montaj in sertar
 Material: plastic
 Finisaj: gri



Art. nr.	Dotare de baza	Latime corp mobilier mm	L x H x A mm	UM	Pret RON	per
103 332 828	cosuri menajere 2 x 14 litri	600	503/540 x 250 x 422/490	set	392,61	1 set
103 332 829	cosuri menajere 1 x 16/ 2 x 7,5 litri	600	503/540 x 300 x 422/490	set	398,80	1 set
103 332 826	cosuri menajere 2 x 14/ 2 x 6,5 litri	900	803/840 x 250 x 422/490	set	337,52	1 set
103 332 827	cosuri menajere 2 x 16/ 2 x 7,5 litri	900	803/840 x 300 x 422/490	set	364,93	1 set

Grupa produs 300 375





Cos de rufe WESCO Laundry Pullboy Z, culisant

Indicatie:

Sina de ghidare se comanda separat! (103341142)

Articolul include:

accesorii de fixare si schite montaj

Material: otel/plastic

Finisaj: alb

Art. nr.	L x H x A mm	Continut l	Latime corp mobilier mm	UM	Pret RON	per
103 370 958 •	468 x 505 x 500	40	500	set	781,14	1 set
103 370 959 •	568 x 505 x 500	80	600	set	1.090,27	1 set

Grupa produs 300 375



103370958



103370959



Cos de rufe WESCO Laundry Big Boy, pentru front basculant

Articolul include:

coltar de agatare
cos de rufe

Material: plastic

Finisaj: alb

Art. nr.	L x H x A mm	Continut l	UM	Pret RON	per
103 370 960 •	438 x 510 x 230	40	set	389,39	1 set

Grupa produs 300 375



Cos de rufe WESCO Laundry Big Boy, cu capac

Varianta: culisant cu capac

Material: plastic

Finisaj: alb

Art. nr.	L x H x A mm	Continut l	UM	Pret RON	per
103 371 363 •	255 x 537 x 450	40	buc	646,36	1 buc

Grupa produs 300 375





Cos de rufe extensibil WESCO Laundry

Material: plastic
Finisaj: alb

Art. nr.	L x H x A mm	Continut l	UM	Pret RON	per
103 370 868 •	490 x 505 x 250	40	set	595,57	1 set

Grupa produs 300 375



Cos de rufe WESCO Laundry

Material: plastic
Finisaj: alb

Art. nr.	Continut l	UM	Pret RON	per
103 370 955 •	40	buc	164,81	1 buc

Grupa produs 300 375



Switzerland



Pedala PEKA ÖKO pentru sistem cos menajer

- Pedala de picior poate fi montata ulterior pe corpul de

Inaltime soclu: min. 75 mm
Finisaj: cromat mat

Art. nr.	Aplicatie	UM	Pret RON	per
103 371 209 •	Oeko Complet si Oeko Universal	buc	329,34	1 buc

Grupa produs 300 341



Scanati codul QR pentru a va informa despre intreaga gama de „Cosuri menajere”.

Mecanism coborare usa mobila ITALIANA FERRAMENTA Kiaro

KIARO este un sistem de deschidere pentru usi cu clapeta cu un mecanism ascuns care permite reglarea setarilor in functie de greutatea si dimensiunea usii, facand posibila gestionarea unei game largi de usi cu o singura feronerie.

Deoarece este un mecanism cu doua fete, poate fi instalat pe partea dreapta sau pe partea stanga.

Un cablu foarte rezistent asigura o capacitate portanta considerabila.

Disponibil in doua finisaje pentru a se potrivi tendintelor actuale din industria mobilei.

Articolul include:

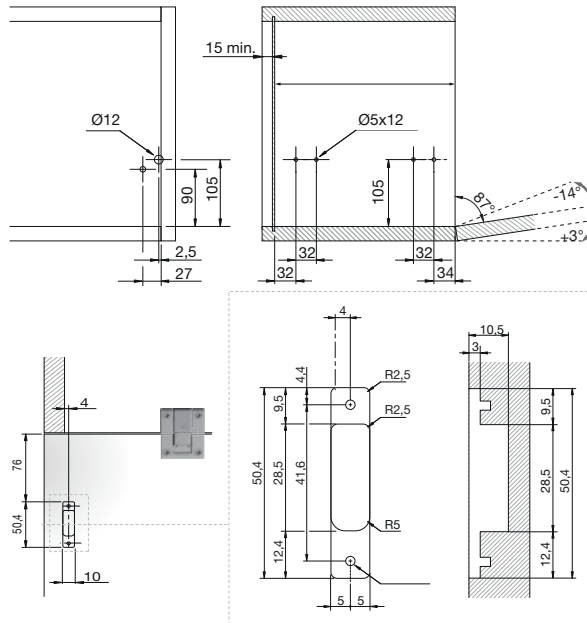
Piese de fixare si capace de acoperire pentru profile din aluminiu.

L x H x A: 232 x 118 x 14,8 mm

Material: plastic

Art. nr.	Tip	Greutate canat de la kg	Greutate canat pana la kg	Finisaj	UM	Pret RON	per
103 309 300	Kiaro	2.5	11.5	gri	buc	233,58	1 buc
103 309 301	Kiaro	2.5	11.5	negru	buc	233,58	1 buc
103 340 417	Kiaro S	0.5	7	gri	set	233,58	1 set
103 340 434	Kiaro S	0.5	7	negru	set	233,58	1 set

Grupa produs 300 F56

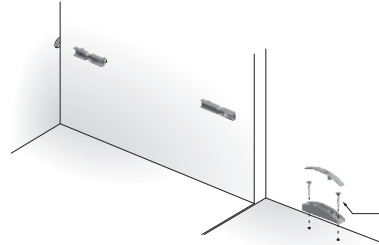
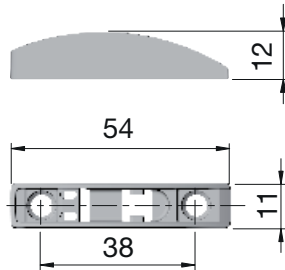




Cuplaj de front metalic Kiaro ITALIANA FERRAMENTA

Art. nr.	L x l x H mm	Material	Finisaj	UM	Pret RON	per
103 340 429 •	54 x 11 x 12	metal	argintiu	buc	5,67	1 buc
103 340 430 •	54 x 11 x 12	metal	negru	buc	5,67	1 buc
103 340 431 •	52,2 x 8 x 7,5	plastic	gri	buc	0,83	1 buc
103 340 432 •	52,2 x 8 x 7,5	plastic	negru	buc	0,83	1 buc

Grupa produs 300 F56



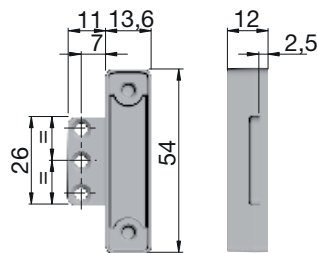
Cuplaj de front metalic Kiaro ITALIANA FERRAMENTA

Nota:
Pentru rama ingusta de aluminiu

L x l x H: 54 x 13,6 x 12 mm
Material: metal

Art. nr.	Finisaj	UM	Pret RON	per
103 340 427 •	nichelat	buc	10,93	1 buc
103 340 428 •	negru	buc	10,93	1 buc

Grupa produs 300 F56

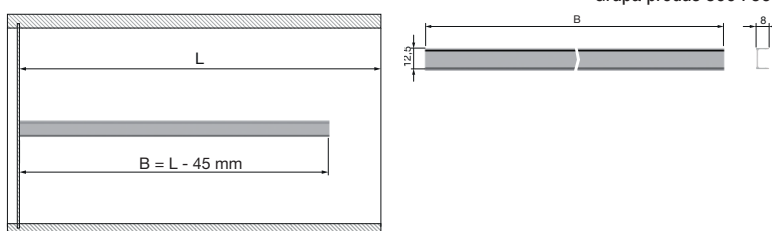


Profil mascare cablu Kiaro ITALIANA FERRAMENTA

L x H x A: 550 x 12,5 x 8 mm
Material: aluminiu

Art. nr.	Finisaj	UM	Pret RON	per
103 309 302 •	gri	buc	10,52	1 buc
103 309 303 •	negru	buc	10,52	1 buc

Grupa produs 300 F56



Mecanism cu frana ITALIANA FERRAMENTA Kiaro Easy

Kiario Easy este un sistem elegant de deschidere a usilor cu balamale, caracterizat prin forme minimaliste si o miscare deosebit de lina. Mecanismul este montat pe panoul lateral si utilizeaza un fir Dyneema subtire , dar extrem de rezistent , pentru a mentine usa deschisa. Mecanismul Kiario Easy si balamaua Kimana Skin ofera o combinatie ingrijita care va dezvalui un design frumos.

In functie de dimensiunile corpului se pot utiliza 1 sau 2 mecanisme.

Nota:

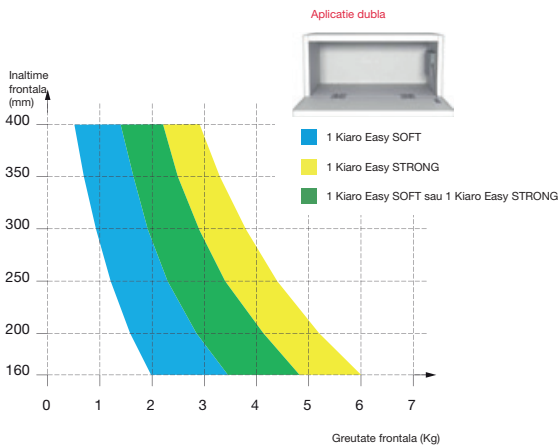
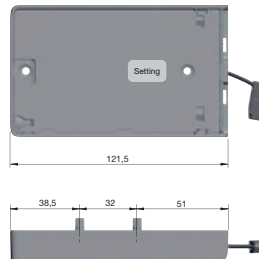
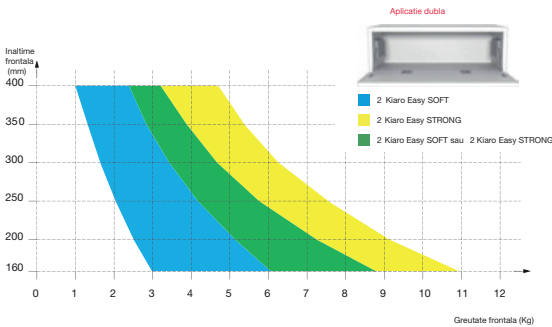
La calcularea greutatii frontale, trebuie sa se tina seama de inaltimea frontala. Consultati diagrama.

L x l x H: 121,5 x 17 x 73,5 mm
Material: plastic

Art. nr.	Varianta	Greutate canat de la kg	Greutate canat pana la kg	Finisaj	UM	Pret RON	per
103 342 081	Soft	0.5	4.8	antracit	buc	142,67	1 buc
103 342 082	Soft	0.5	4.8	gri	buc	142,67	1 buc
103 342 083	Strong	1.4	6	antracit	buc	142,67	1 buc
103 342 084	Strong	1.4	6	gri	buc	142,67	1 buc



Grupa produs 300 F56

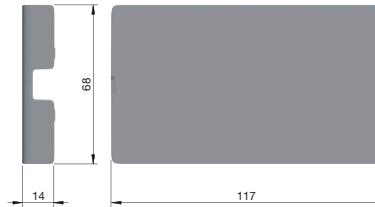




Capac mascare Kiaro Easy ITALIANA FERRAMENTA

Art. nr.	Material	Finisaj	UM	Pret RON	per
103 342 085	plastic	antracit	buc	5,81	1 buc
103 342 086	plastic	gri	buc	5,81	1 buc

Grupa produs 300 F56

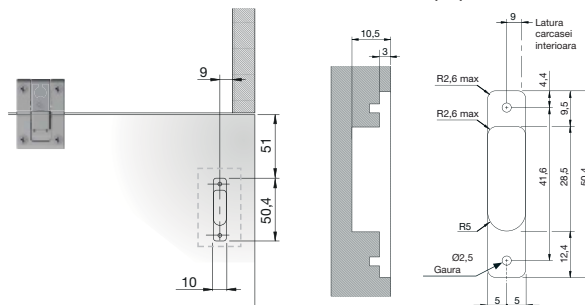


Conector front Kiaro Easy ITALIANA FERRAMENTA

L x l x H: 52 x 8 x 11 mm

Art. nr.	Material	Finisaj	UM	Pret RON	per
103 342 087	zinc	gri	buc	7,33	1 buc
103 342 088	zinc	negru	buc	7,33	1 buc

Grupa produs 300 F56



Balama Kimana Skin ITALIANA FERRAMENTA

Balamaua Kimana Skin este o balama cu deschidere de 90 grade care poate fii utilizata la corpurile cu usi rabatabile. Optional se poate comanda si un sablon distanțer pentru a regla lufatul de 2 mm dintre corp si usa.

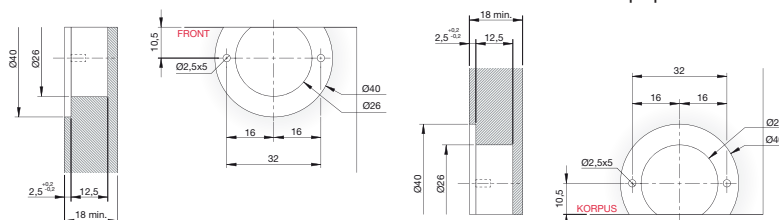
Reglare tridimensională:

Reglare laterala: 0±1 mm
 Reglarea adancimii: 0±2 mm
 Reglarea inaltimii: 0+2 mm

Burghiu ø: 26/40 mm
 Material: zamac

Art. nr.	Finisaj	UM	Pret RON	per
103 340 436	nichelata	buc	30,72	1 buc
103 340 437	negru	buc	38,47	1 buc

Grupa produs 300 F51



Capace pentru corp Kimana Skin ITALIANA FERRAMENTA

Art. nr.	Varianta	Material	Finisaj	UM	Pret RON	per
103 340 455	H0	plastic	negru	buc	1,38	1 buc
103 340 456	H1	plastic	negru	buc	1,38	1 buc
103 340 458	H2	plastic	negru	buc	1,38	1 buc
103 340 459	H4	plastic	negru	buc	1,66	1 buc
103 340 460	H0	plastic	gri	buc	1,38	1 buc
103 340 461	H1	plastic	gri	buc	1,38	1 buc
103 340 462	H2	plastic	gri	buc	1,38	1 buc
103 340 463	H4	plastic	gri	buc	1,66	1 buc

Grupa produs 300 F51

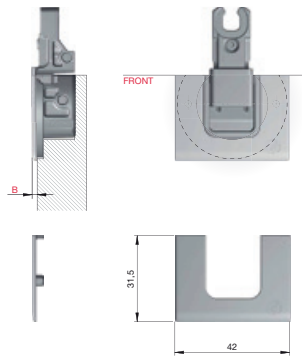


Capace pentru usa Kimana Skin ITALIANA FERRAMENTA

Material: plastic

Art. nr.	Varianta	Finisaj	UM	Pret RON	per
103 340 464	H0	negru	buc	1,38	1 buc
103 340 465	H2	negru	buc	1,38	1 buc
103 340 466	H0	gri	buc	1,38	1 buc
103 340 467	H2	gri	buc	1,38	1 buc

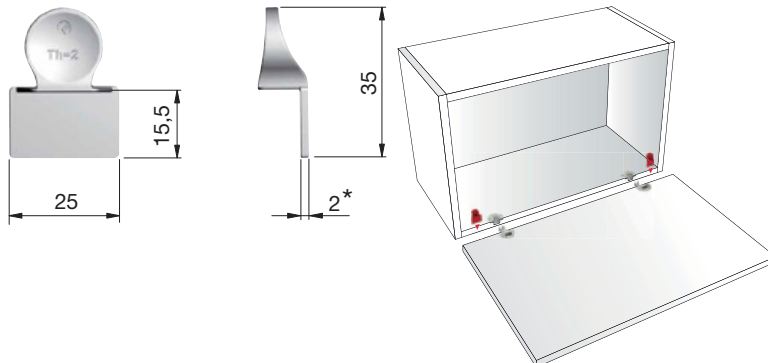
Grupa produs 300 F51



Distantier front Kimana Skin ITALIANA FERRAMENTA

Art. nr.	Material	Finisaj	UM	Pret RON	per
103 342 080	plastic	rosu	buc	8,30	1 buc

Grupa produs 300 F51





Mecanism de coborare usa Link ITALIANA FERRAMENTA

- Mecanism cu cablu de otel
- Amortizare la inchidere si deschidere
- Utilizabil pe stanga si pe dreapta
- Se utilizeaza optim in combinatie cu balamaua Kimana

Articolul include:

Mecanism cu frana

Cuplaj de front

Capac

Surub cu cap inecat Ø 4 x 18 mm

L x H x A: 155 x 55 x 14 mm

Adancime frezare front: 10.8 mm

Material: zamac

Inaltime minima interioara corp: 218 mm



Art. nr.	Var.	Finisaj	UM	Pret RON	per
103 318 263	A262	otel superior	buc	243,54	1 buc
103 318 264	N262	otel superior	buc	243,54	1 buc
103 318 265	U262	otel superior	buc	243,54	1 buc
103 318 266	AL280	otel superior	buc	243,54	1 buc
103 318 267	AQ300	otel superior	buc	292,25	1 buc
103 318 268	AQ335	otel superior	buc	292,25	1 buc
103 318 288	A262	negru	buc	243,54	1 buc
103 318 289	N262	negru	buc	243,54	1 buc
103 318 290	U262	negru	buc	243,54	1 buc
103 318 291	AL280	negru	buc	243,54	1 buc
103 318 292	AQ300	negru	buc	292,25	1 buc
103 318 293	AQ335	negru	buc	292,25	1 buc

Grupa produs 300 F56



Conector front Link ITALIANA FERRAMENTA

Material: zinc turnat sub presiune

Finisaj: negru

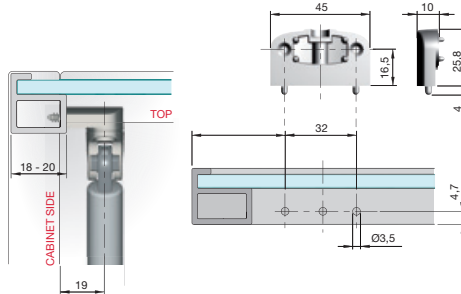
Art. nr.	UI	UM	Pret RON	per
103 318 295	108	buc	6,64	1 buc

Grupa produs 300 F56

Adaptor Kraby ITALIANA FERRAMENTA pentru rama aluminiu ingusta

Art. nr.	Material	Finisaj	UM	Pret RON	per
103 318 530	otel	argintiu	buc	6,92	1 buc

Grupa produs 300 F56

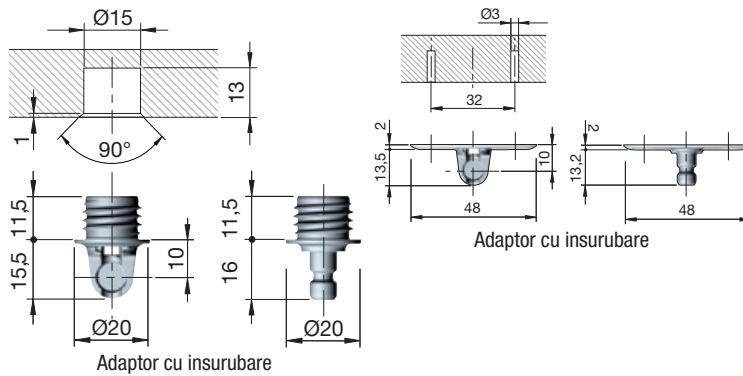


Adaptor ITALIANA FERRAMENTA K12

Varianta: montare cu suruburi
Material: zamac

Art. nr.	Componente	UM	Pret RON	per
103 318 276	adaptor pentru corp	buc	4,16	1 buc
103 318 277	adaptor pentru front	buc	4,16	1 buc

Grupa produs 300 F56



Adaptor cu insurubare



Adaptor cu insurubare



Balama ITALIANA FERRAMENTA Kimana

Reglare tridimensională:

Reglare laterala: 0±1 mm
 Reglare in adancime: 0±2 mm
 Reglare pe verticala: 0+2 mm

Nota:

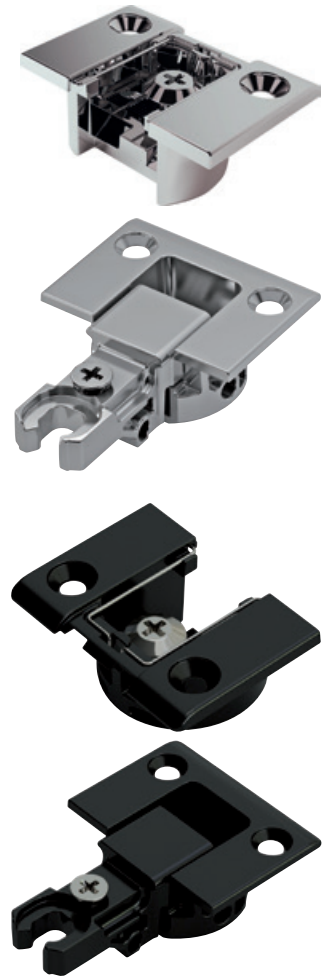
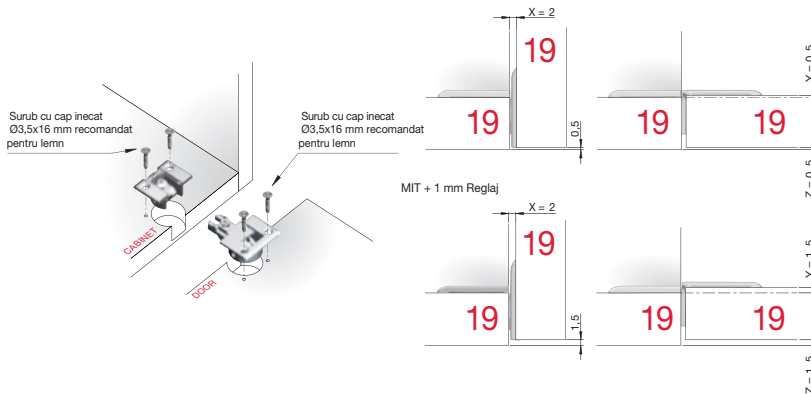
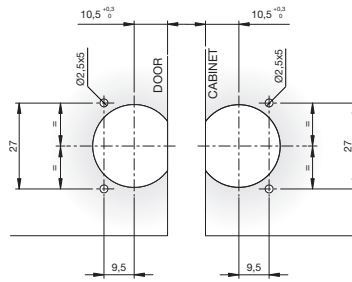
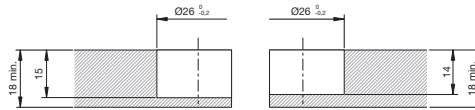
Dimensiune surub Ø 3,5 x 16 mm

Articolul include:

Balama corp
 Balama front (fara suruburi)
 Capac

Art. nr.	Gaura Ø mm	Material	Finisaj	UI	UM	Pret RON	per
103 313 657 •	26	zamac	nichelat	1	set	31,27	1 set
103 340 019 •	26	zamac	negru	100	set	39,16	1 set

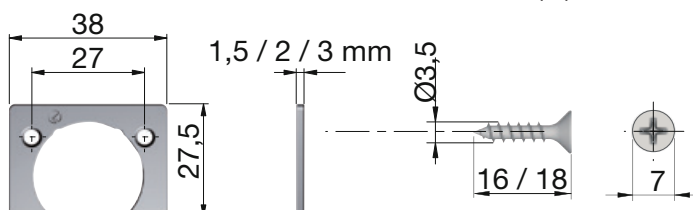
Grupa produs 300 F51



Placa distantier ITALIANA FERRAMENTA Kimana

Art. nr.	Inaltime mm	Material	Finisaj	UI	UM	Pret RON	per
103 313 667 •	1.5	zamac	nichelat	1	buc	2,63	1 buc
103 313 670 •	2	zamac	nichelat	1	buc	2,77	1 buc
103 313 669 •	3	zamac	nichelat	1	buc	3,04	1 buc

Grupa produs 300 F51



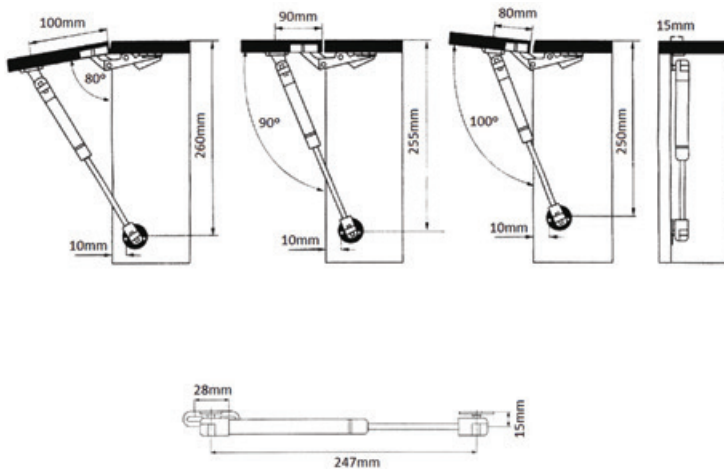
Piston ridicare usa mobila

Nota:
Set adaptor inclus pentru usa din lemn sau pentru toc aluminiu

Lungime: 247 mm
Material: aluminiu/otel
Culoare: gri

Art. nr.	Capacitate portanta kg	UM	Pret RON	per
103 333 896	5	buc	11,96	1 buc
103 333 897	8	buc	11,96	1 buc
103 333 898	10	buc	11,96	1 buc
103 333 899	12	buc	11,96	1 buc

Grupa produs 300 E00



LAMP®

Clapeta coborare usa LAMP NSDX - 10

Material: otel
Finisaj: nichelat

Art. nr.	Directie	UM	Pret RON	per
103 337 450	stanga	buc	74,58	1 buc
103 337 451	dreapta	buc	60,92	1 buc

Grupa produs 300 E00



LAMP®

Piesa fixare clapeta LAMP

Sistem: front de lemn

Art. nr.	Material	Finisaj	UM	Pret RON	per
103 337 454	otel	nichelat	buc	8,43	1 buc

Grupa produs 300 E00





Piston de ridicare Kraby

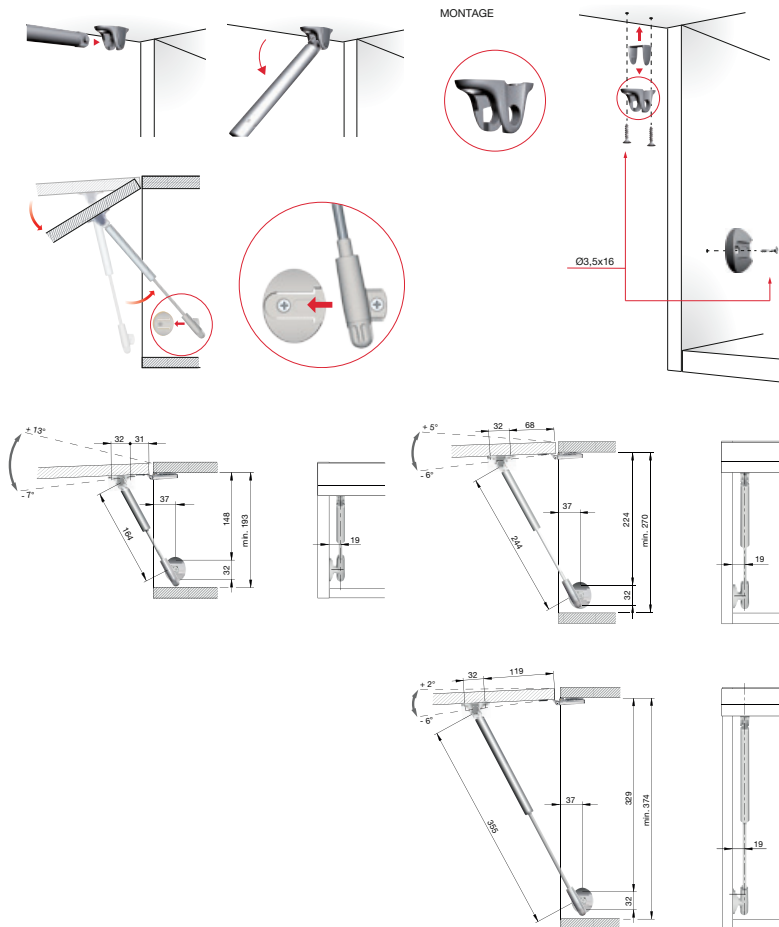
- Cu amortizare: Frontul este deschis sau sustinut cu ajutorul unui amortizor de presiune cu gaz
- Suportul de ridicare poate fi fixat pe profilul ingust al ramei de sticla din aluminiu folosind un adaptor
- Unghi de deschidere 85 - 100° (+ 8° reglabil)

Material: metal turnat / otel
 Finisaj: bej / nichelat



Art. nr.	Lungime mm	Forța de tracțiune max. N	Varianta	UM	Pret RON	per
103 318 370 •	164	45	cu amortizare	set	96,86	1 set
103 318 372 •	164	60	cu amortizare	set	96,86	1 set
103 318 374 •	244	45	cu amortizare	set	99,08	1 set
103 318 376 •	244	60	cu amortizare	set	99,08	1 set
103 318 378 •	244	90	cu amortizare	set	99,08	1 set
103 318 008 •	355	60	cu amortizare	set	113,05	1 set
103 318 009 •	355	90	cu amortizare	set	113,05	1 set
103 318 371 •	164	50	cu arc	set	83,58	1 set
103 318 373 •	164	80	cu arc	set	83,58	1 set
103 318 375 •	244	50	cu arc	set	86,76	1 set
103 318 377 •	244	80	cu arc	set	86,76	1 set
103 318 379 •	244	120	cu arc	set	86,76	1 set

Grupa produs 300 F56



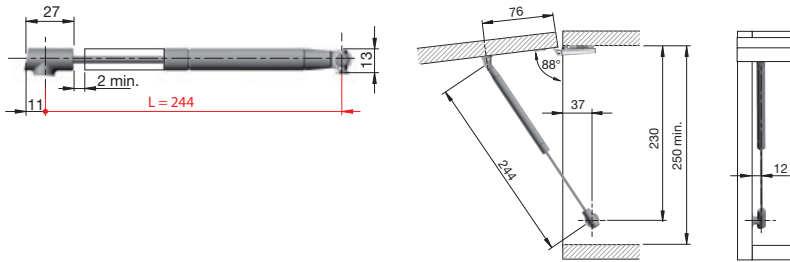
Piston ridicare ITALIANA FERRAMENTA K12

- Livrare fara adaptor

Varianta: mecanism automat de deschidere
 Unghi deschidere: 88°
 Material: zamac

Art. nr.	Lungime mm	Grosime N	Forța de tracțiune max. kg	UM	Pret RON	per
103 318 016 •	244	50	5	buc	81,23	1 buc
103 318 017 •	244	80	8	buc	81,23	1 buc
103 318 018 •	244	100	10	buc	81,23	1 buc
103 318 019 •	244	120	12	buc	81,23	1 buc

Grupa produs 300 F56

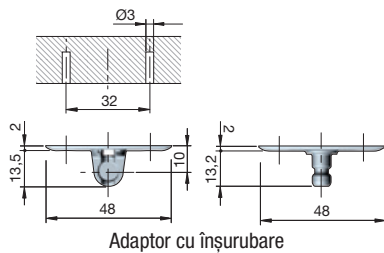


Adaptor K12

Material: zamac

Art. nr.	Varianta	UM	Pret RON	per
103 318 278 •	montare cu șuruburi	set	8,30	1 set
103 318 281 •	de înșurubat	set	13,84	

Grupa produs 300 F56



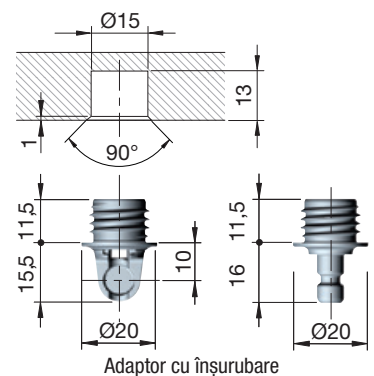
Adaptor cu înșurubare



Adaptor cu înșurubare



Adaptor cu înșurubare



Adaptor cu înșurubare



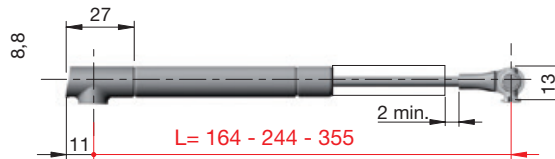
Amortizor usa mobila K12

- Livrare fara adaptor

Unghi deschidere: 88 °
 Finisaj: argintiu nichelat

Art. nr.	Lungime mm	Material	UM	Pret RON	per
103 318 047 •	164	zamac	buc	95,34	1 buc
103 318 048	244	zamac	buc	95,49	1 buc
103 318 049 •	355	zamac	buc	113,19	1 buc

Grupa produs 300 F56



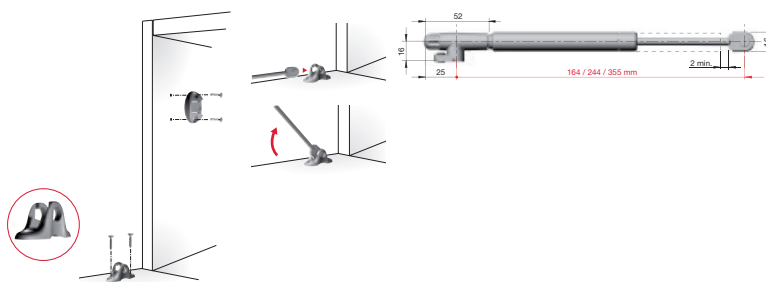
Mecanism de coborare usa Kraby

- Latimea clapelor max. 1200 mm (la utilizarea a 2 suporturi cu clape pentru frâna)
- Unghi de deschidere 85-100° (reglabil + 8°)
- Parte de fixare nichelata
- Arc pe gaz de culoare bej
- Cu adaptor se poate utiliza și la rama pentru sticla

Material: metal turnat/otel
 Finisaj: bej/nichelat

Art. nr.	Lungime mm	L1 mm	L2 mm	UM	Pret RON	per
103 318 070 •	164	148	32	set	93,96	1 set
103 318 071 •	224	224	68	set	97,14	1 set
103 318 072 •	355	329	119	set	130,77	1 set

Grupa produs 300 F56

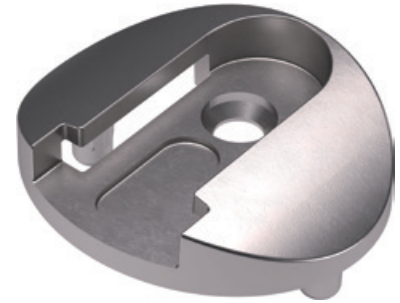
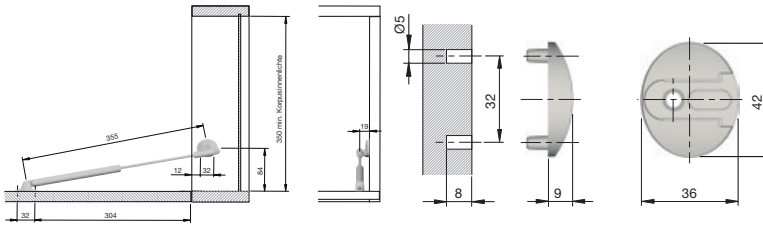


Piston coborare usa ITALIANA FERRAMENTA Kraby Desk

Înălțime interioara corp: min. 350 mm
 Material: metal turnat / oțel
 Finisaj: bej / nichelat

Art. nr.	Lungime mm	UM	Pret RON	per
103 318 073 •	355	buc	125,51	1 buc

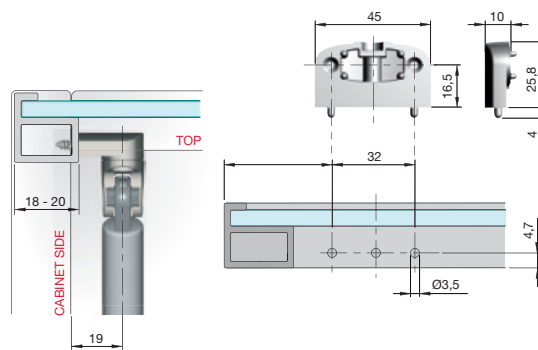
Grupa produs 300 F56



Adaptor Kraby pentru rama aluminiu ingusta

Art. nr.	Material	UM	Pret RON	per
103 318 530 •	oțel finisaj argintiu	buc	6,92	1 buc

Grupa produs 300 F56



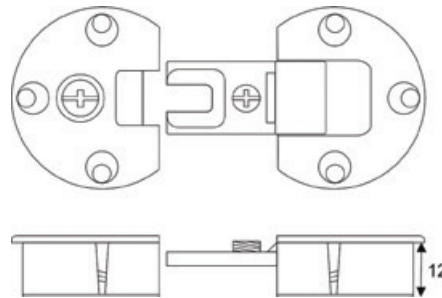
Balama deschidere 90 grade

- Reglare tridimensionala

Unghi deschidere: 90 °
 Material: zinc
 Finisaj: nichelat

Art. nr.	ø oala balama mm	Adancime gaurire mm	UI	UM	Pret RON	per
103 313 443 •	35	12	20	buc	18,54	1 buc

Grupa produs 300 F51



Foarfeca de ridicare/coborare DUO

- Functie de inchidere automata
- Utilizare dreapta/stanga.
- Unghi de deschidere 110° max.
- Montare cu cleme fara scule
- Spatiu minim necesar in corp 133 mm

Nota:

Pentru varianta de coborare se recomanda utilizarea impreuna cu magnetul 103 351 479.

Art. nr.	Material	Finisaj	UM	Pret RON	per
103 318 695	otel	nichelat	buc	41,80	1 buc

Grupa produs 300



Scanati codul QR pentru a va informa despre intreaga gama de „Sisteme ridicare si coborare usa”.

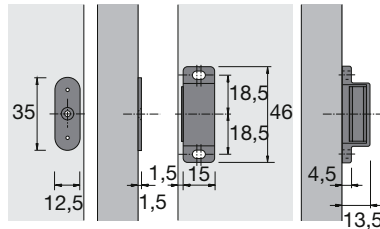
Opritor usa magnetic M71

- Carcasa din plastic
- Placuta rigida, din otel galvanizat cu 1 gaura pentru suruburi

Forța de susținere: 4 kg

Art. nr.	Finisaj	Material	UM	Pret RON	per
103 351 479 •	maro	plastic	buc	2,49	1 buc

Grupa produs 313 F18



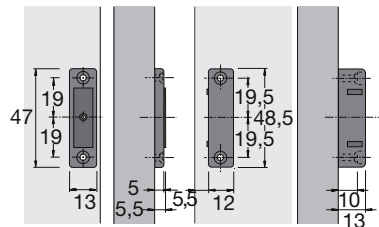
Opritor usa magnetic M92

- Forța de susținere 4 kg
- Contraplaca mobila

Forța de susținere: 4 kg

Art. nr.	Finisaj	Material	UM	Pret RON	per
103 351 469 •	alb	plastic	buc	25,60	1 buc

Grupa produs 313 F18



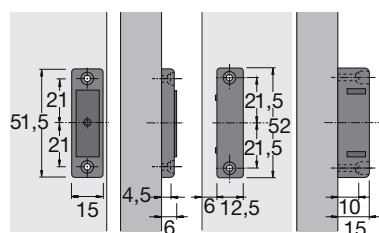
Opritor usa magnetic M93

- Carcasa de plastic
- Contraplaca mobila, otel zincat in carcasa de plastic, cu 2 orificii pentru suruburi

Forța de susținere: 5 kg

Art. nr.	Finisaj	Material	UM	Pret RON	per
103 351 472 •	alb	plastic	buc	26,01	1 buc

Grupa produs 313 F18

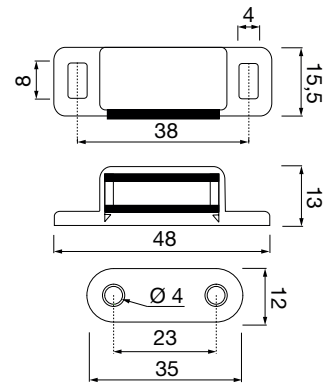


Opritor usa magnetic M2

- incl. contraplaca, cu doua orificii de insurubare

Art. nr.	Fora de susținere kg	Finisaj	Material	UM	Pret RON	per
103 330 878 •	6	alb	plastic	buc	2,18	1 buc
103 330 879 •	6	maro	plastic	buc	2,18	1 buc
103 330 880 •	6	negru	plastic	buc	2,18	1 buc
103 330 881 •	4	alb	plastic	buc	1,74	1 buc
103 330 882 •	4	maro	plastic	buc	1,74	1 buc
103 330 883 •	4	negru	plastic	buc	1,74	1 buc

Grupa produs 300

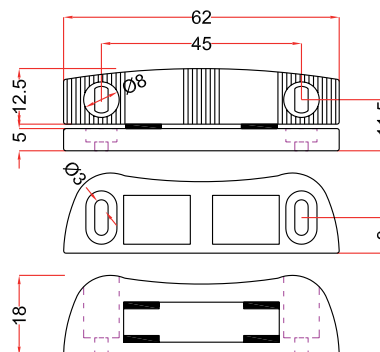


Opritor usa magnetic Massiv, contraplaca plastic

- incl. contraplaca din material plastic cu placa metalica mobila

Art. nr.	Fora de susținere kg	Finisaj	Material	UM	Pret RON	per
103 333 156 •	4	alb	plastic	buc	12,48	1 buc
103 333 157 •	6	alb	plastic	buc	13,06	1 buc
103 333 161 •	4	maro	plastic	buc	12,48	1 buc
103 333 162 •	6	maro	plastic	buc	13,06	1 buc

Grupa produs 300



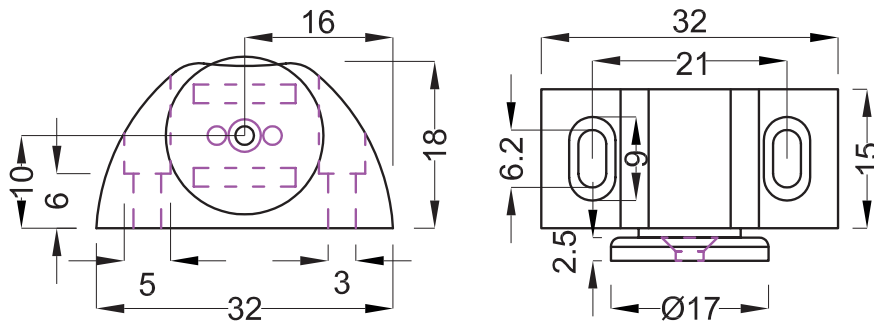
Opritor usa magnetic FA

- incl. contraplaca rotunda cu un orificiu de insurubare

Forța de susținere: 4 kg

Art. nr.	Finisaj	Material	UM	Pret RON	per
103 333 170	alb	plastic	buc	10,30	1 buc
103 333 171	maro	plastic	buc	10,30	1 buc

Grupa produs 300



Opritor usa magnetic ZN

- incl. contraplaca nichelata

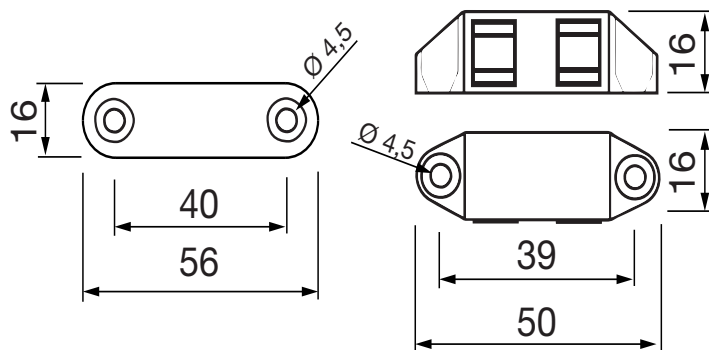
Forța de susținere: 4 kg

Art. nr.	Finisaj	Material	UM	Pret RON	per
103 314 829	cromat slefuit	piesa turnata sub presiune	buc	124,66	1 buc

Grupa produs 300



Accesorii					
Art. nr.	Descriere	UM	Pret RON	per	
103 314 845	Placuta usa sticla, sticla 6 mm, oțel cromat lucios	buc	14,66	1 buc	

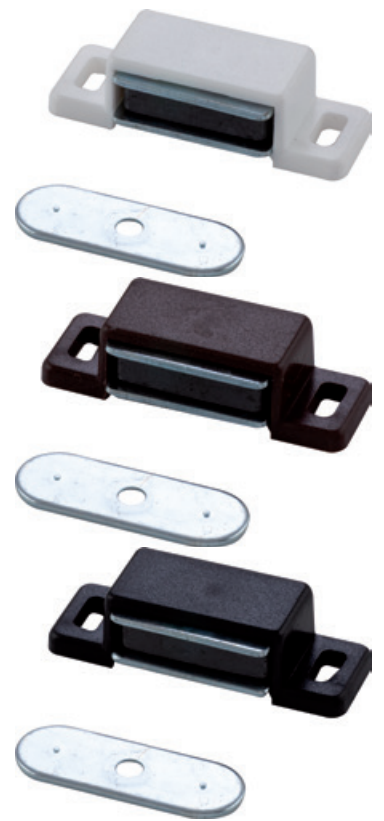
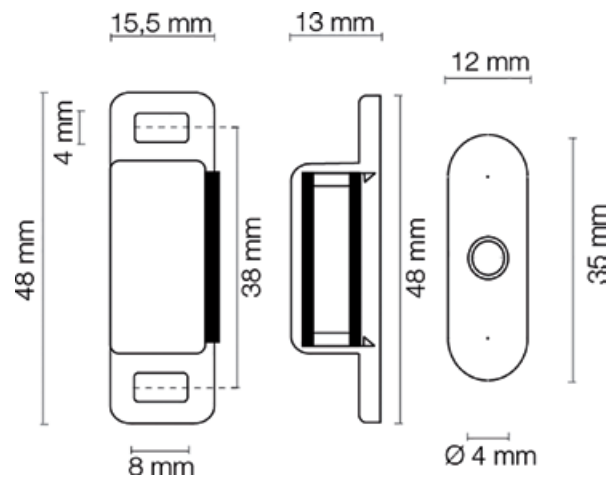


Opritor usa magnetic Maco 4

Forța de susținere: 4 kg

Art. nr.	Finisaj	Material	UM	Pret RON	per
103 398 938 •	alb	plastic	buc	1,74	1 buc
103 398 939 •	maro	plastic	buc	1,74	1 buc
103 398 940 •	negru	plastic	buc	1,74	1 buc

Grupa produs 300

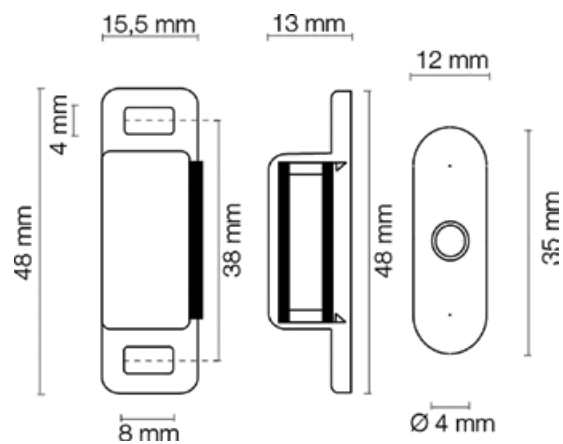


Opritor usa magnetic Maco 6

Forța de susținere: 6 kg

Art. nr.	Finisaj	Material	UM	Pret RON	per
103 398 941 •	alb	plastic	buc	2,18	1 buc
103 398 942 •	maro	plastic	buc	2,18	1 buc
103 398 943 •	negru	plastic	buc	2,18	1 buc

Grupa produs 300

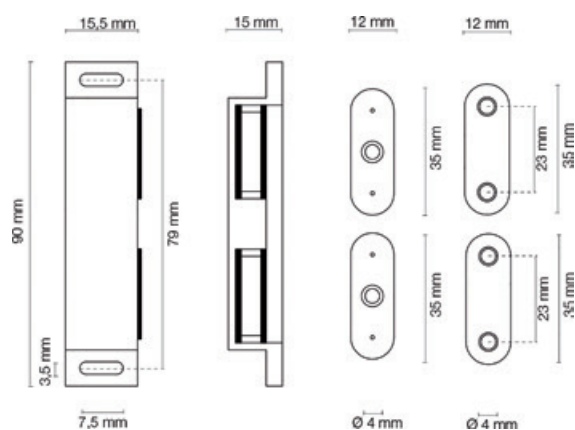


Opritor usa magnetic Maco 4.2

Forța de susținere: 4 kg

Art. nr.	Varianta	Finisaj	Material	UM	Pret RON	per
103 398 967	un orificiu	alb	plastic	buc	4,21	1 buc
103 398 968	2 orificii	alb	plastic	buc	4,21	1 buc
103 398 969	un orificiu	maro	plastic	buc	4,21	1 buc
103 398 970	2 orificii	maro	plastic	buc	4,21	1 buc
103 398 971	un orificiu	negru	plastic	buc	4,21	1 buc
103 398 972	2 orificii	negru	plastic	buc	4,21	1 buc

Grupa produs 300

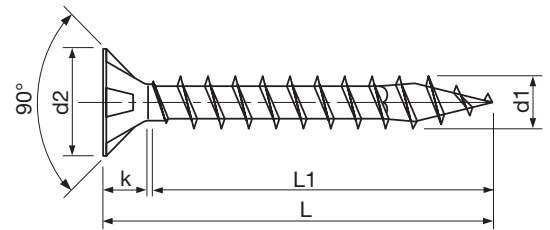
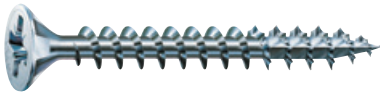


Scanati codul QR pentru a va informa despre intreaga gama de „Opritori magnetici”.





Surub lemn SPAX Pozidriv filet total-otel Wirox-argintiu



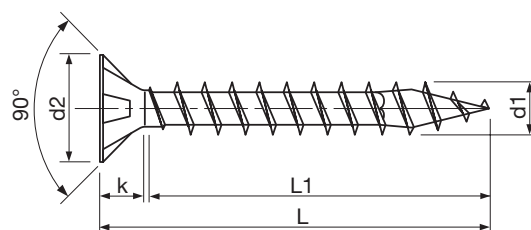
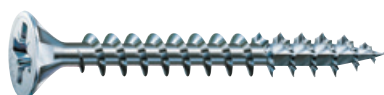
Cu varf 4CUT, cap MULTI (nervuri de frezare si franare), margine zimtata, sinterizat plastic si strat de alunecare.
Aprobat pentru constructii (Nr. Z-9.1-235).

Art. nr.	d1 mm	L mm	L1 mm	d2 max. mm	k max. mm	Actionare/Cap fixare	UI	UM	Pret RON	per
104 404 771 •	2.5	10	8	5.1	1.6	PZ 1	1000	buc	7,89	100 buc
104 404 772 •	2.5	12	10	5.1	1.6	PZ 1	1000	buc	8,16	100 buc
104 404 773 •	2.5	16	14	5.1	1.6	PZ 1	1000	buc	8,58	100 buc
104 404 774	2.5	20	17	5.1	1.6	PZ 1	1000	buc	8,43	100 buc
104 404 775	2.5	25	22	5.1	1.6	PZ 1	1000	buc	10,37	100 buc
104 404 777 •	3	10	7	6	1.8	PZ 1	1000	buc	9,55	100 buc
104 404 778 •	3	12	10	6	1.8	PZ 1	1000	buc	9,82	100 buc
104 404 780 •	3	15	12	6	1.8	PZ 1	1000	buc	10,38	100 buc
104 404 781 •	3	16	14	6	1.8	PZ 1	1000	buc	9,27	100 buc
104 404 783 •	3	20	17	6	1.8	PZ 1	1000	buc	9,82	100 buc
104 404 784 •	3	25	22	6	1.8	PZ 1	1000	buc	11,07	100 buc
104 404 785 •	3	30	26	6	1.8	PZ 1	1000	buc	13,56	100 buc
104 404 786 •	3	35	31	6	1.8	PZ 1	1000	buc	17,99	100 buc
104 404 720 •	3	40	36	6	1.8	PZ 1	1000	buc	19,51	100 buc
104 404 721 •	3	45	36	6	1.8	PZ 1	1000	buc	21,03	100 buc
104 404 789 •	3.5	12	9	7	2.1	PZ 2	1000	buc	10,79	100 buc
104 404 788 •	3.5	13	9	7	2.1	PZ 2	10000	buc	10,79	100 buc
104 404 791 •	3.5	15	11	7	2.1	PZ 2	1000	buc	10,38	100 buc
104 404 792	3.5	16	13	7	2.1	PZ 2	1000	buc	8,3	100 buc
104 404 793	3.5	17	13	7	2.1	PZ 2	1000	buc	8,59	100 buc
104 404 790	3.5	18	12.5	7	2.1	PZ 2	1000	buc	9,70	100 buc
104 404 794	3.5	20	16	7	2.1	PZ 2	1000	buc	9,55	100 buc
104 404 795 •	3.5	25	21	7	2.1	PZ 2	1000	buc	11,35	100 buc
104 404 796	3.5	30	25	7	2.1	PZ 2	1000	buc	12,73	100 buc
104 404 797 •	3.5	35	30	7	2.1	PZ 2	1000	buc	14,39	100 buc
104 404 798 •	3.5	40	35	7	2.1	PZ 2	1000	buc	17,30	100 buc
104 404 725 •	3.5	45	40	7	2.1	PZ 2	1000	buc	21,31	100 buc
104 404 726	3.5	50	40	7	2.1	PZ 2	500	buc	22,49	100 buc
104 404 800 •	4	12	9	8	2.4	PZ 2	1000	buc	13,56	100 buc
104 404 803 •	4	16	13	8	2.4	PZ 2	1000	buc	12,59	100 buc
104 404 804	4	17	13	8	2.4	PZ 2	1000	buc	12,73	100 buc
104 404 805	4	20	16	8	2.4	PZ 2	1000	buc	13,69	100 buc
104 404 806	4	25	21	8	2.4	PZ 2	1000	buc	15,09	100 buc
104 404 807	4	30	25	8	2.4	PZ 2	1000	buc	17,57	100 buc
104 404 808	4	35	30	8	2.4	PZ 2	1000	buc	18,55	100 buc
104 404 809	4	40	35	8	2.4	PZ 2	1000	buc	20,21	100 buc
104 404 810 •	4	45	40	8	2.4	PZ 2	500	buc	23,80	100 buc
104 404 811	4	50	45	8	2.4	PZ 2	500	buc	26,98	100 buc

Grupa produs 400 430

continuare pe pagina urmatoare

Surub lemn Spax Pozidriv filet total-otel Wirox-argintiu



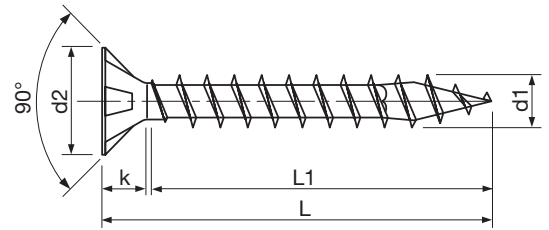
Cu varf 4CUT, cap MULTI (nervuri de frezare si franare), margine zimtata, sinterizat plastic si strat de alunecare.
Aprobat pentru constructii (Nr. Z-9.1-235).

Art. nr.	d1 mm	L mm	L1 mm	d2 max. mm	k max. mm	Actionare/Cap fixare	UI	UM	Pret RON	per
104 404 730	4	60	50	8	2.4	PZ 2	500	buc	35,84	100 buc
104 404 815	4.5	16	13	8.8	2.7	PZ 2	1000	buc	17,57	100 buc
104 404 817	4.5	20	15	8.8	2.7	PZ 2	1000	buc	19,1	100 buc
104 404 818	4.5	25	20	8.8	2.7	PZ 2	1000	buc	20,62	100 buc
104 404 819	4.5	30	25	8.8	2.7	PZ 2	1000	buc	22,56	100 buc
104 404 820	4.5	35	30	8.8	2.7	PZ 2	500	buc	25,46	100 buc
104 404 821	4.5	40	34	8.8	2.7	PZ 2	500	buc	27,12	100 buc
104 404 822	4.5	45	39	8.8	2.7	PZ 2	500	buc	30,17	100 buc
104 404 823	4.5	50	44	8.8	2.7	PZ 2	500	buc	33,76	100 buc
104 404 824	4.5	55	49	8.8	2.7	PZ 2	500	buc	42,62	100 buc
104 404 735	4.5	60	54	8.8	2.7	PZ 2	500	buc	50,37	100 buc
104 404 736	4.5	70	59	8.8	2.7	PZ 2	500	buc	54,94	100 buc
104 404 826	5	16	12	9.7	2.9	PZ 2	1000	buc	26,85	100 buc
104 404 828	5	20	15	9.7	2.9	PZ 2	1000	buc	27,81	100 buc
104 404 829	5	25	20	9.7	2.9	PZ 2	1000	buc	30,17	100 buc
104 404 830	5	30	25	9.7	2.9	PZ 2	500	buc	32,66	100 buc
104 404 831	5	35	30	9.7	2.9	PZ 2	500	buc	36,12	100 buc
104 404 832	5	40	35	9.7	2.9	PZ 2	500	buc	31,69	100 buc
104 404 833	5	45	39	9.7	2.9	PZ 2	500	buc	35,29	100 buc
104 404 834	5	50	44	9.7	2.9	PZ 2	500	buc	34,04	100 buc
104 404 835	5	55	49	9.7	2.9	PZ 2	500	buc	46,49	100 buc
104 404 836	5	60	54	9.7	2.9	PZ 2	500	buc	48,85	100 buc
104 404 837	5	70	61	9.7	2.9	PZ 2	200	buc	48,15	100 buc
104 404 838	5	80	61	9.7	2.9	PZ 2	200	buc	60,19	100 buc

Grupa produs 400 430



Surub lemn cap inecat Pozidriv filet total - otel Yellox



Cu varf 4CUT, cap MULTI (nervuri de frezare si franare), margine zimtata, sinterizat plastic si strat de alunecare.
Aprobat pentru constructii (Nr. Z-9.1-235).

Art. nr.	d1 mm	L mm	L1 mm	d2 max. mm	k max. mm	Actionare/Cap fixare	UI	UM	Pret RON	per
104 404 854	2.5	10	8	5.1	1.6	PZ 1	1000	buc	7,89	100 buc
104 404 855	2.5	12	10	5.1	1.6	PZ 1	1000	buc	8,16	100 buc
104 404 856	2.5	16	14	5.1	1.6	PZ 1	1000	buc	8,58	100 buc
104 404 857	2.5	20	17	5.1	1.6	PZ 1	1000	buc	9,27	100 buc
104 404 858	2.5	25	22	5.1	1.6	PZ 1	1000	buc	9,82	100 buc
104 404 860	3	12	10	6	1.8	PZ 1	1000	buc	9,82	100 buc
104 404 863	3	16	14	6	1.8	PZ 1	1000	buc	9,27	100 buc
104 404 865	3	20	17	6	1.8	PZ 1	1000	buc	9,82	100 buc
104 404 866	3	25	22	6	1.8	PZ 1	1000	buc	11,07	100 buc
104 404 867	3	30	26	6	1.8	PZ 1	1000	buc	13,56	100 buc
104 404 868	3	35	31	6	1.8	PZ 1	1000	buc	17,99	100 buc
104 404 950	3	40	36	6	1.8	PZ 1	1000	buc	19,51	100 buc
104 404 951	3	45	36	6	1.8	PZ 1	1000	buc	21,03	100 buc
104 404 871	3.5	12	9	7	2.1	PZ 2	1000	buc	10,79	100 buc
104 404 874	3.5	16	13	7	2.1	PZ 2	1000	buc	9,27	100 buc
104 404 876	3.5	20	16	7	2.1	PZ 2	1000	buc	9,55	100 buc
104 404 877	3.5	25	21	7	2.1	PZ 2	1000	buc	11,76	100 buc
104 404 878	3.5	30	25	7	2.1	PZ 2	1000	buc	13,15	100 buc
104 404 879	3.5	35	30	7	2.1	PZ 2	1000	buc	14,94	100 buc
104 404 880	3.5	40	35	7	2.1	PZ 2	1000	buc	17,99	100 buc
104 404 955	3.5	45	40	7	2.1	PZ 2	1000	buc	21,31	100 buc
104 404 956	3.5	50	40	7	2.1	PZ 2	500	buc	21,73	100 buc
104 404 883	4	12	9	8	2.4	PZ 2	1000	buc	13,56	100 buc
104 404 886	4	16	13	8	2.4	PZ 2	1000	buc	13,15	100 buc
104 404 888	4	20	16	8	2.4	PZ 2	1000	buc	13,84	100 buc
104 404 889	4	25	21	8	2.4	PZ 2	1000	buc	14,81	100 buc
104 404 890	4	30	25	8	2.4	PZ 2	1000	buc	17,99	100 buc
104 404 891	4	35	30	8	2.4	PZ 2	1000	buc	19,65	100 buc
104 404 892	4	40	35	8	2.4	PZ 2	1000	buc	21,03	100 buc
104 404 893	4	45	40	8	2.4	PZ 2	500	buc	23,80	100 buc
104 404 894	4	50	45	8	2.4	PZ 2	500	buc	27,40	100 buc
104 404 960	4	60	50	8	2.4	PZ 2	500	buc	39,58	100 buc
104 404 961	4	70	50	8	2.4	PZ 2	500	buc	51,89	100 buc
104 404 962	4	80	50	8	2.4	PZ 2	200	buc	60,06	100 buc
104 404 900	4.5	20	15	8.8	2.7	PZ 2	1000	buc	19,10	100 buc
104 404 901	4.5	25	20	8.8	2.7	PZ 2	1000	buc	20,62	100 buc
104 404 902	4.5	30	25	8.8	2.7	PZ 2	1000	buc	22,56	100 buc

Grupa produs 400 430

continuare pe pagina urmatoare

continuarea paginii

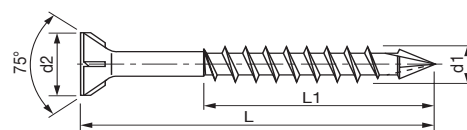
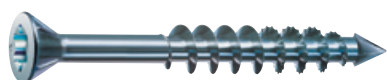
Surub lemn cap inecat Pozidriv filet total - otel Yellow

Art. nr.	d1 mm	L mm	L1 mm	d2 max. mm	k max. mm	Actionare/Cap fixare	UI	UM	Pret RON	per
104 404 903 •	4.5	35	30	8.8	2.7	PZ 2	500	buc	25,46	100 buc
104 404 904 •	4.5	40	34	8.8	2.7	PZ 2	500	buc	27,12	100 buc
104 404 905 •	4.5	45	39	8.8	2.7	PZ 2	500	buc	30,17	100 buc
104 404 906 •	4.5	50	44	8.8	2.7	PZ 2	500	buc	33,76	100 buc
104 404 965 •	4.5	60	54	8.8	2.7	PZ 2	500	buc	50,37	100 buc
104 404 966 •	4.5	70	59	8.8	2.7	PZ 2	500	buc	54,94	100 buc
104 404 911 •	5	20	15	9.7	2.9	PZ 2	1000	buc	27,81	100 buc
104 404 912 •	5	25	20	9.7	2.9	PZ 2	1000	buc	30,17	100 buc
104 404 913 •	5	30	25	9.7	2.9	PZ 2	500	buc	32,66	100 buc
104 404 914 •	5	35	30	9.7	2.9	PZ 2	500	buc	36,12	100 buc
104 404 915 •	5	40	35	9.7	2.9	PZ 2	500	buc	31,69	100 buc
104 404 916 •	5	45	39	9.7	2.9	PZ 2	500	buc	35,29	100 buc
104 404 917 •	5	50	44	9.7	2.9	PZ 2	500	buc	35,56	100 buc
104 404 919 •	5	60	54	9.7	2.9	PZ 2	500	buc	47,32	100 buc
104 404 920 •	5	70	61	9.7	2.9	PZ 2	200	buc	49,82	100 buc
104 404 921 •	5	80	61	9.7	2.9	PZ 2	200	buc	57,70	100 buc

Grupa produs 400 430



Surub Spax-M cap zenc Torx T-STAR plus filet partial, argintiu Wirox



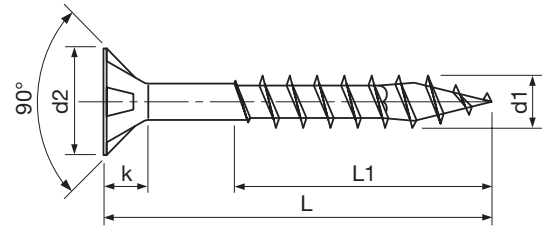
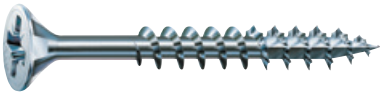
Cu cap ingust, nervuri de frezare si varf CUT.
Pentru utilizare in special la MDF si alte placi subtiri din lemn.
Surubul ideal pentru imbinari in colt in lemn tare si lemn masiv.

Art. nr.	d1 mm	L mm	L1 mm	d2 max. mm	Actionare/Cap fixare	UI	UM	Pret RON	per
104 403 285 •	3.5	45	30	6	TX 15	200	buc	42,07	100 buc
104 403 286	3.5	50	35	6	TX 15	200	buc	43,87	100 buc
104 403 287 •	4	40	28	7	TX 20	200	buc	49,82	100 buc
104 403 288 •	4	45	30	7	TX 20	200	buc	51,61	100 buc
104 403 289	4	50	35	7	TX 20	200	buc	51,89	100 buc
104 403 290	4	60	40	7	TX 20	100	buc	64,49	100 buc
104 403 291 •	4.5	45	30	8	TX 20	200	buc	64,62	100 buc
104 403 292 •	4.5	50	35	8	TX 20	200	buc	67,94	100 buc

Grupa produs 400 430



Surub lemn SPAX cap inecat Pozidriv, filet partial, otel Wirox argintiu

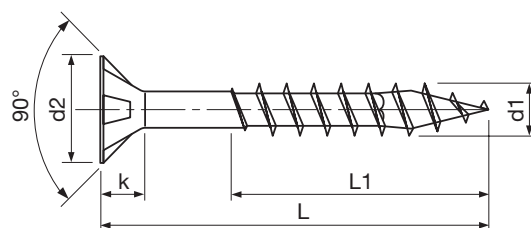


Cu varf 4CUT, cap MULTI (nervuri de frezare si franare), margine zimtata, sinterizat plastic si strat de alunecare.
Aprobat pentru constructii (Nr. Z-9.1-235).

Art. nr.	d1 mm	L mm	L1 mm	d2 max. mm	k max. mm	Actionare/Cap fixare	UI	UM	Pret RON	per
104 404 551 •	3.5	30	18	7	2.1	PZ 2	1000	buc	12,59	100 buc
104 404 552 •	3.5	35	23	7	2.1	PZ 2	1000	buc	14,39	100 buc
104 404 695 •	3.5	40	23	7	2.1	PZ 2	1000	buc	17,99	100 buc
104 404 718 •	3.5	50	32	7	2.1	PZ 2	500	buc	21,73	100 buc
104 404 561	4	30	18	8	2.4	PZ 2	1000	buc	16,75	100 buc
104 404 700 •	4	35	23	8	2.4	PZ 2	1000	buc	18,82	100 buc
104 404 701 •	4	40	23	8	2.4	PZ 2	1000	buc	20,20	100 buc
104 404 702 •	4	45	30	8	2.4	PZ 2	500	buc	22,97	100 buc
104 404 703 •	4	50	32	8	2.4	PZ 2	500	buc	26,29	100 buc
104 404 566 •	4	60	35	8	2.4	PZ 2	500	buc	37,92	100 buc
104 404 731 •	4	70	50	8	2.4	PZ 2	500	buc	49,68	100 buc
104 404 698 •	4.5	35	25	8.8	2.7	PZ 2	500	buc	25,46	100 buc
104 404 575 •	4.5	40	25	8.8	2.7	PZ 2	500	buc	27,12	100 buc
104 404 576 •	4.5	45	30	8.8	2.7	PZ 2	500	buc	30,17	100 buc
104 404 577 •	4.5	50	32	8.8	2.7	PZ 2	500	buc	33,76	100 buc
104 404 578 •	4.5	60	37	8.8	2.7	PZ 2	500	buc	50,37	100 buc
104 404 580 •	4.5	80	59	8.8	2.7	PZ 2	200	buc	64,21	100 buc
104 404 704 •	5	40	27	9.7	2.9	PZ 2	500	buc	31,69	100 buc
104 404 705 •	5	45	30	9.7	2.9	PZ 2	500	buc	35,29	100 buc
104 404 706 •	5	50	32	9.7	2.9	PZ 2	500	buc	35,56	100 buc
104 404 707 •	5	60	37	9.7	2.9	PZ 2	500	buc	47,32	100 buc
104 404 565 •	5	65	41	9.7	2.9	PZ 2	200	buc	57,70	100 buc
104 404 708 •	5	70	41	9.7	2.9	PZ 2	200	buc	47,88	100 buc
104 404 709 •	5	80	46	9.7	2.9	PZ 2	200	buc	57,70	100 buc
104 404 710 •	5	90	61	9.7	2.9	PZ 2	200	buc	87,32	100 buc
104 404 711 •	5	100	61	9.7	2.9	PZ 2	200	buc	103,51	100 buc
104 404 712 •	5	110	69	9.7	2.9	PZ 2	200	buc	121,77	100 buc

Grupa produs 400 430

Surub lemn SPAX cap inecat, filet partial, Pozidriv, otel Yellox



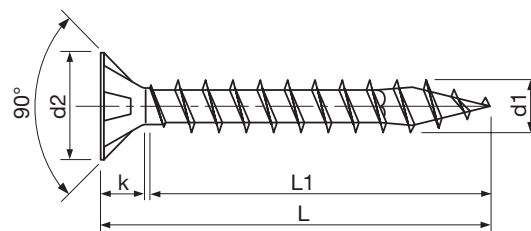
Cu varf 4CUT, cap MULTI (nervuri de frezare si franare), margine zimtata, sinterizat plastic si strat de alunecare.
Aprobat pentru constructii (Nr. Z-9.1-235).

Art. nr.	d1 mm	L mm	L1 mm	d2 max. mm	k max. mm	Actionare/Cap fixare	UI	UM	Pret RON	per
104 405 754 •	3.5	35	23	7	2.1	PZ 2	1000	buc	14,94	100 buc
104 405 755 •	3.5	40	23	7	2.1	PZ 2	1000	buc	17,99	100 buc
104 405 756 •	3.5	45	30	7	2.1	PZ 2	1000	buc	21,31	100 buc
104 405 757 •	3.5	50	32	7	2.1	PZ 2	500	buc	21,73	100 buc
104 405 760 •	4	35	23	8	2.4	PZ 2	1000	buc	19,65	100 buc
104 405 761 •	4	40	16	8	2.4	PZ 2	1000	buc	9,75	100 buc
104 405 762 •	4	45	30	8	2.4	PZ 2	500	buc	23,80	100 buc
104 405 763 •	4	50	32	8	2.4	PZ 2	500	buc	27,40	100 buc
104 405 812 •	4	55	35	8	2.4	PZ 2	500	buc	35,70	100 buc
104 405 764 •	4	60	35	8	2.4	PZ 2	500	buc	39,58	100 buc
104 405 765 •	4.5	40	25	8.8	2.7	PZ 2	500	buc	27,12	100 buc
104 405 791 •	4.5	45	30	8.8	2.7	PZ 2	500	buc	30,17	100 buc
104 405 792 •	4.5	50	32	8.8	2.7	PZ 2	500	buc	33,76	100 buc
104 405 793 •	4.5	60	37	8.8	2.7	PZ 2	500	buc	50,37	100 buc
104 405 794 •	4.5	70	42	8.8	2.7	PZ 2	500	buc	54,94	100 buc
104 405 795 •	4.5	80	59	8.8	2.7	PZ 2	200	buc	64,21	100 buc
104 405 768 •	5	50	32	9.7	2.9	PZ 2	500	buc	35,56	100 buc
104 405 769 •	5	60	37	9.7	2.9	PZ 2	500	buc	47,32	100 buc
104 405 770 •	5	70	41	9.7	2.9	PZ 2	200	buc	49,82	100 buc
104 405 771 •	5	80	46	9.7	2.9	PZ 2	200	buc	60,19	100 buc
104 405 772 •	5	90	61	9.7	2.9	PZ 2	200	buc	91,05	100 buc
104 405 773 •	5	100	61	9.7	2.9	PZ 2	200	buc	107,80	100 buc
104 405 811 •	5	120	69	9.7	2.9	PZ 2	200	buc	129,52	100 buc

Grupa produs 400 430



Surub PAL SNK T-STAR Torx plus filetat complet - inox A2



Cu T-STAR plus cu varf de ghidaj, varf 4CUT, cap MULTI (nervuri de frezare si franare), margine zimtata, sinterizat plastic si strat de alunecare.

Aprobat pentru constructii (Nr. Z-9.1-235).

Art. nr.	d1 mm	L mm	L1 mm	d2 max. mm	k max. mm	Actionare/Cap fixare	UI	UM	Pret RON	per
104 406 300	3	12	10	6	1.8	TX 10	200	buc	31,55	100 buc
104 406 301	3	16	14	6	1.8	TX 10	200	buc	32,8	100 buc
104 406 302	3	20	17	6	1.8	TX 10	200	buc	33,76	100 buc
104 406 303	3	25	21	6	1.8	TX 10	200	buc	36,53	100 buc
104 406 304	3	30	26	6	1.8	TX 10	200	buc	39,16	100 buc
104 406 305	3	35	31	6	1.8	TX 10	200	buc	50,51	100 buc
104 406 306	3	40	36	6	1.8	TX 10	200	buc	53,69	100 buc
104 406 307	3.5	16	13	7	2.1	TX 15	200	buc	33,76	100 buc
104 406 308	3.5	20	16	7	2.1	TX 15	200	buc	34,87	100 buc
104 406 309	3.5	25	21	7	2.1	TX 15	200	buc	36,95	100 buc
104 406 310	3.5	30	25	7	2.1	TX 15	200	buc	41,93	100 buc
104 406 311	3.5	35	30	7	2.1	TX 15	200	buc	43,17	100 buc
104 406 312	3.5	40	35	7	2.1	TX 15	200	buc	47,88	100 buc
104 406 313	4	20	16	8	2.4	TX 20	200	buc	43,45	100 buc
104 406 314	4	25	21	8	2.4	TX 20	200	buc	44,56	100 buc
104 406 315	4	30	25	8	2.4	TX 20	200	buc	47,88	100 buc
104 406 316	4	35	30	8	2.4	TX 20	200	buc	52,86	100 buc
104 406 317	4	40	35	8	2.4	TX 20	200	buc	54,11	100 buc
104 406 318	4	45	40	8	2.4	TX 20	200	buc	59,64	100 buc
104 406 319	4	50	45	8	2.4	TX 20	200	buc	61,85	100 buc
104 406 320	4	60	50	8	2.4	TX 20	100	buc	91,74	100 buc
104 406 321	4.5	25	20	8.8	2.7	TX 20	200	buc	52,86	100 buc
104 406 322	4.5	30	25	8.8	2.7	TX 20	200	buc	56,04	100 buc
104 406 323	4.5	35	30	8.8	2.7	TX 20	200	buc	61,44	100 buc
104 406 324	4.5	40	34	8.8	2.7	TX 20	200	buc	61,44	100 buc
104 406 325	4.5	45	39	8.8	2.7	TX 20	200	buc	66,56	100 buc
104 406 326	4.5	50	44	8.8	2.7	TX 20	200	buc	78,32	100 buc
104 406 327	4.5	60	54	8.8	2.7	TX 20	100	buc	101,02	100 buc
104 406 328	4.5	70	59	8.8	2.7	TX 20	100	buc	113,05	100 buc
104 406 329	5	30	25	9.7	2.9	TX 20	200	buc	65,31	100 buc
104 406 330	5	35	30	9.7	2.9	TX 20	200	buc	71,13	100 buc
104 406 331	5	40	35	9.7	2.9	TX 20	200	buc	75,83	100 buc
104 406 332	5	45	39	9.7	2.9	TX 20	200	buc	80,67	100 buc
104 406 333	5	50	44	9.7	2.9	TX 20	200	buc	92,16	100 buc
104 406 334	5	60	54	9.7	2.9	TX 20	100	buc	100,18	100 buc
104 406 335	5	70	61	9.7	2.9	TX 20	100	buc	122,33	100 buc
104 406 336	5	80	61	9.7	2.9	TX 20	100	buc	147,93	100 buc

Grupa produs 400 497

continuare pe pagina urmatoare

continuarea paginii

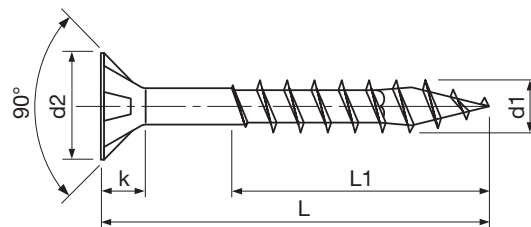
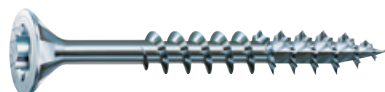
Surub PAL SNK T-STAR Torx plus filetat complet - inox A2

Art. nr.	d1 mm	L mm	L1 mm	d2 max. mm	k max. mm	Actionare/Cap fixare	UI	UM	Pret RON	per
104 406 337 •	6	40	34	11	3.4	TX 30	200	buc	111,53	100 buc
104 406 339 •	6	50	43	11	3.4	TX 30	100	buc	129,52	100 buc
104 406 340 •	6	60	53	11	3.4	TX 30	100	buc	160,10	100 buc
104 406 341 •	6	70	61	11	3.4	TX 30	100	buc	171,45	100 buc
104 406 342 •	6	80	61	11	3.4	TX 30	100	buc	219,19	100 buc

Grupa produs 400 497



Surub lemn SPAX cap inecat Torx T-STAR plus filet partial otel Wirox argintiu



Cu ghidaj T-STAR plus, varf 4CUT, cap MULTI (nervuri de frezare si franare), margine zimtata, sinterizat plastic si strat de alunecare.

Certificare Tehnica Europeana ETA 12/0114.

Art. nr.	d1 mm	L mm	L1 mm	d2 max. mm	k max. mm	Actionare/Cap fixare	UI	UM	Pret RON	per
104 481 112 •	3	30	23	6	1.8	TX 10	1000	buc	13,56	100 buc
104 404 598 •	3	35	23	6	1.8	TX 10	1000	buc	17,99	100 buc
104 404 599 •	3	40	23	6	1.8	TX 10	1000	buc	19,51	100 buc
104 480 965 •	3.5	30	18	7	2.1	TX 20	1000	buc	13,15	100 buc
104 404 647 •	3.5	35	23	7	2.1	TX 15	1000	buc	14,39	100 buc
104 404 648 •	3.5	40	23	7	2.1	TX 15	1000	buc	17,99	100 buc
104 404 649 •	3.5	45	40	7	2.1	TX20	1000	buc	21,31	100 buc
104 404 285 •	3.5	50	32	7	2.1	TX 15	500	buc	20,89	100 buc
104 404 651 •	4	30	18	8	2.4	TX 20	1000	buc	17,30	100 buc
104 404 652 •	4	35	23	8	2.4	TX 20	1000	buc	18,82	100 buc
104 404 653 •	4	40	23	8	2.4	TX 20	1000	buc	20,20	100 buc
104 404 654 •	4	45	30	8	2.4	TX 20	500	buc	22,97	100 buc
104 404 655 •	4	50	32	8	2.4	TX 20	500	buc	27,12	100 buc
104 404 616 •	4	60	35	8	2.4	TX 20	500	buc	38,75	100 buc
104 404 617 •	4	70	37	8	2.4	TX 20	500	buc	49,68	100 buc
104 404 625 •	4	80	37	8	2.4	TX 20	200	buc	57,56	100 buc
104 481 113 •	4.5	30	17	8.8	2.7	TX 20	1000	buc	22,56	100 buc
104 404 657 •	4.5	35	30	8.8	2.7	TX 20	500	buc	25,46	100 buc
104 481 114 •	4.5	40	25	8.8	2.7	TX 20	500	buc	27,12	100 buc
104 404 658 •	4.5	45	40	8.8	2.7	TX 20	500	buc	29,06	100 buc
104 404 659 •	4.5	50	32	8.8	2.7	TX 20	500	buc	32,52	100 buc

continuare pe pagina urmatoare

Grupa produs 400 430

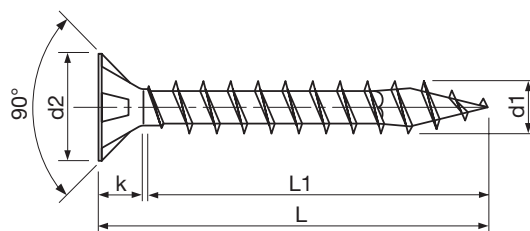
continuarea paginii

Surub lemn SPAX cap inecat Torx T-STAR plus filet partial otel Wirox argintiu

Art. nr.	d1 mm	L mm	L1 mm	d2 max. mm	k max. mm	Actionare/Cap fixare	UI	UM	Pret RON	per
104 404 660 •	4.5	60	37	8.8	2.7	TX 20	500	buc	46,77	100 buc
104 404 661 •	4.5	70	42	8.8	2.7	TX 20	500	buc	54,94	100 buc
104 404 283 •	4.5	80	47	8.8	2.7	TX 20	200	buc	61,58	100 buc
104 404 662 •	5	30	17	9.7	2.9	TX 20	500	buc	32,66	100 buc
104 404 663 •	5	35	25	9.7	2.9	TX 20	500	buc	36,12	100 buc
104 404 664 •	5	40	27	9.7	2.9	TX 20	500	buc	30,30	100 buc
104 404 665 •	5	45	30	9.7	2.9	TX 20	500	buc	33,76	100 buc
104 404 666 •	5	50	32	9.7	2.9	TX 20	500	buc	34,04	100 buc
104 404 667 •	5	55	37	9.7	2.9	TX 20	500	buc	46,49	100 buc
104 404 668 •	5	60	37	9.7	2.9	TX 20	500	buc	45,39	100 buc
104 404 669	5	70	41	9.7	2.9	TX 20	200	buc	49,26	100 buc
104 404 632	5	80	46	9.7	2.9	TX 20	200	buc	60,07	100 buc
104 404 634 •	5	90	61	9.7	2.9	TX 20	200	buc	87,32	100 buc
104 404 633	5	100	61	9.7	2.9	TX 20	200	buc	106,83	100 buc
104 404 671	5	120	69	9.7	2.9	TX 20	200	buc	128,15	100 buc
104 404 586 •	6	40	24	11.6	3.4	TX 30	500	buc	49,82	100 buc
104 404 581 •	6	50	32	11.6	3.4	TX 30	200	buc	59,78	100 buc
104 404 582 •	6	60	37	11.6	3.4	TX 30	200	buc	63,65	100 buc
104 404 583 •	6	70	41	11.6	3.4	TX 30	200	buc	78,87	100 buc
104 404 584 •	6	80	46	11.6	3.4	TX 30	200	buc	85,10	100 buc
104 404 672 •	6	90	61	11.6	3.4	TX 30	200	buc	103,37	100 buc
104 404 673 •	6	100	61	11.6	3.4	TX 30	100	buc	107,66	100 buc
104 404 674 •	6	110	68	11.6	3.4	TX 30	100	buc	127,86	100 buc
104 404 675 •	6	120	68	11.6	3.4	TX 30	100	buc	148,34	100 buc
104 404 676 •	6	130	68	11.6	3.4	TX 30	100	buc	170,34	100 buc
104 404 677 •	6	140	68	11.6	3.4	TX 30	100	buc	185,84	100 buc
104 404 678 •	6	150	68	11.6	3.4	TX 30	100	buc	272,60	100 buc
104 404 679 •	6	160	65	11.6	3.4	TX 30	100	buc	287,96	100 buc
104 404 587 •	6	180	65	11.6	3.4	TX 30	100	buc	381,23	100 buc
104 404 588 •	6	200	65	11.6	3.4	TX 30	100	buc	440,04	100 buc
104 404 589 •	6	220	65	11.6	3.4	TX 30	100	buc	710,29	100 buc
104 404 756 •	6	240	65	11.6	3.4	TX 30	100	buc	774,22	100 buc
104 404 757 •	6	260	65	11.6	3.4	TX 30	100	buc	838,98	100 buc
104 404 758 •	6	280	65	11.6	3.4	TX 30	100	buc	917,16	100 buc
104 404 759 •	6	300	65	11.6	3.4	TX 30	100	buc	1.025,51	100 buc

Grupa produs 400 430

Surub lemn SPAX cap inecat Torx T-STAR plus filet complet - otel Wirox argintiu



Cu T-STAR plus cu ghidaj, varf 4CUT, cap MULTI (nervuri de frezare si franare), margine zimtata, sinterizat plastic si strat de alunecare.

Aprobat pentru constructii (Nr. Z-9.1-235).

Art. nr.	d1 mm	L mm	L1 mm	d2 max. mm	k max. mm	Actionare/Cap fixare	UI	UM	Pret RON	per
104 404 590 •	3	12	10	6	1.8	TX 10	1000	buc	9,82	100 buc
104 404 593 •	3	16	14	6	1.8	TX 10	1000	buc	9,27	100 buc
104 404 595 •	3	20	17	6	1.8	TX 10	1000	buc	9,82	100 buc
104 404 596 •	3	25	21	6	1.8	TX 10	1000	buc	11,07	100 buc
104 404 597 •	3	30	26	6	1.8	TX 10	1000	buc	13,01	100 buc
104 404 600 •	3.5	15	11	7	2.1	TX 20	1000	buc	10,38	100 buc
104 404 602 •	3.5	20	16	7	2.1	TX 20	1000	buc	9,55	100 buc
104 404 603	3.5	25	21	7	2.1	TX 20	1000	buc	11,48	100 buc
104 404 604	3.5	30	25	7	2.1	TX 15	1000	buc	12,73	100 buc
104 404 605	3.5	35	30	7	2.1	TX 15	1000	buc	13,98	100 buc
104 404 606 •	3.5	40	35	7	2.1	TX 20	1000	buc	17,99	100 buc
104 404 607 •	3.5	45	40	7	2.1	TX 15	1000	buc	21,31	100 buc
104 404 608 •	4	15	11	8	2.4	TX 20	1000	buc	14,39	100 buc
104 404 585	4	16	13	8	2.4	TX 20	1000	buc	12,87	100 buc
104 404 609	4	20	16	8	2.4	TX 20	1000	buc	13,57	100 buc
104 404 610 •	4	25	21	8	2.4	TX 20	1000	buc	14,81	100 buc
104 404 611 •	4	30	25	8	2.4	TX 20	1000	buc	17,30	100 buc
104 404 612	4	35	30	8	2.4	TX 20	1000	buc	18,68	100 buc
104 404 613	4	40	35	8	2.4	TX 20	1000	buc	20,77	100 buc
104 404 614 •	4	45	40	8	2.4	TX 20	500	buc	22,97	100 buc
104 404 615	4	50	45	8	2.4	TX 20	500	buc	26,57	100 buc
104 404 642 •	4.5	16	13	8.8	2.7	TX 20	1000	buc	17,57	100 buc
104 404 643 •	4.5	25	20	8.8	2.7	TX 20	1000	buc	20,62	100 buc
104 404 624 •	4.5	30	25	8.8	2.7	TX 20	1000	buc	22,56	100 buc
104 404 618 •	4.5	35	30	8.8	2.7	TX 20	500	buc	25,46	100 buc
104 404 619 •	4.5	40	34	8.8	2.7	TX 20	500	buc	25,88	100 buc
104 404 620 •	4.5	45	39	8.8	2.7	TX 20	500	buc	29,06	100 buc
104 404 621 •	4.5	50	44	8.8	2.7	TX 20	500	buc	32,52	100 buc
104 404 622 •	4.5	60	54	8.8	2.7	TX 20	500	buc	50,37	100 buc
104 404 623 •	4.5	70	59	8.8	2.7	TX 20	500	buc	54,94	100 buc
104 404 644 •	5	25	20	9.7	2.9	TX 20	1000	buc	30,17	100 buc
104 404 645 •	5	30	25	9.7	2.9	TX 20	500	buc	32,66	100 buc
104 404 626 •	5	40	35	9.7	2.9	TX 20	500	buc	31,69	100 buc
104 404 627 •	5	45	39	9.7	2.9	TX 20	500	buc	35,29	100 buc
104 404 628 •	5	50	44	9.7	2.9	TX 20	500	buc	34,87	100 buc
104 404 629 •	5	60	54	9.7	2.9	TX 20	500	buc	44,14	100 buc
104 404 630 •	5	70	61	9.7	2.9	TX 20	200	buc	47,88	100 buc

Grupa produs 400 430

continuare pe pagina urmatoare

continuarea paginii



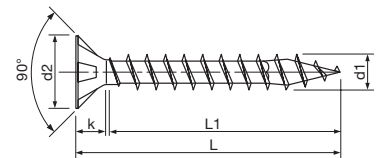
Surub lemn SPAX cap inecat Torx T-STAR plus filet complet - otel Wirox argintiu

Art. nr.	d1 mm	L mm	L1 mm	d2 max. mm	k max. mm	Actionare/Cap fixare	UI	UM	Pret RON	per
104 404 631 •	5	80	61	9.7	2.9	TX 20	200	buc	57,70	100 buc
104 404 637 •	6	50	43	11.6	3.4	TX 30	200	buc	59,78	100 buc
104 404 638 •	6	60	53	11.6	3.4	TX 30	200	buc	63,65	100 buc
104 404 639 •	6	70	61	11.6	3.4	TX 30	200	buc	82,20	100 buc
104 404 640 •	6	80	61	11.6	3.4	TX 30	200	buc	85,10	100 buc

Grupa produs 400 430



Surub SPAX Torx filet total T-Star



Cu T-STAR plus ghidaj pivot, varf 4CUT, cap MULTI (nervuri de frezare si franare), margine zimtata, plastic sinterizat si acoperire anti-frictiune.

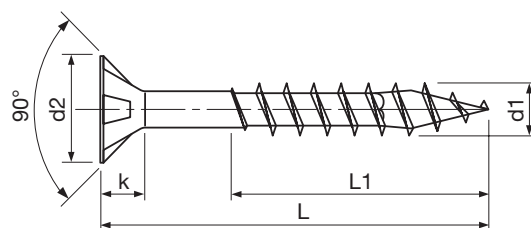
Evaluarea Tehnica Europeana ETA 12/0114.

Rafinament pentru suruburi care sunt ideale pentru utilizarea in fabricarea mobilierului, cu accesorii inchise la culoare sau pentru restaurarea mobilierului din lemn inchis la culoare.

Art. nr.	d1 mm	L mm	L1 mm	d2 max. mm	k max. mm	Actionare/Cap fixare	UI	UM	Pret RON	per
104 403 776 •	3	16	14	6	2.1	TX 10	200	buc	13,15	100 buc
104 403 777 •	3	20	17	6	2.1	TX 10	200	buc	13,98	100 buc
104 403 778 •	3	25	21	6	2.1	TX 10	200	buc	15,91	100 buc
104 403 779 •	3	30	26	6	2.1	TX 10	200	buc	19,65	100 buc
104 403 780 •	3.5	16	13	7	2.1	TX 20	200	buc	14,67	100 buc
104 403 781 •	3.5	20	13	7	2.1	TX 20	200	buc	16,47	100 buc
104 403 782 •	3.5	30	25	7	2.1	TX 20	200	buc	20,34	100 buc
104 403 783 •	3.5	40	35	7	2.1	TX 20	200	buc	27,81	100 buc
104 403 784 •	4	16	13	8	2.4	TX 20	200	buc	17,57	100 buc
104 403 785 •	4	20	20	8	2.4	TX 20	200	buc	18,68	100 buc
104 403 786 •	4	25	21	8	2.4	TX 20	200	buc	21,86	100 buc
104 403 787 •	4	30	25	8	2.4	TX 20	200	buc	25,88	100 buc
104 403 788 •	4	35	30	8	2.4	TX 20	200	buc	27,40	100 buc
104 403 789 •	4	40	35	8	2.4	TX 20	200	buc	32,38	100 buc
104 403 790 •	4	45	45	8	2.4	TX 20	200	buc	39,16	100 buc
104 403 791 •	4	60	50	8	2.4	TX 20	200	buc	66,70	100 buc
104 403 792 •	4.5	20	15	8.8	2.7	TX 20	200	buc	26,98	100 buc
104 403 793 •	4.5	25	20	8.8	2.7	TX 20	200	buc	29,61	100 buc
104 403 794 •	4.5	30	25	8.8	2.7	TX 20	200	buc	31,83	100 buc
104 403 795 •	4.5	40	34	8.8	2.7	TX 20	200	buc	38,19	100 buc
104 403 796 •	5	20	15	9.6	2.9	TX 20	200	buc	36,39	100 buc
104 403 797 •	5	30	25	9.6	2.9	TX 20	200	buc	39,71	100 buc
104 403 798 •	5	40	35	9.6	2.9	TX 20	200	buc	50,09	100 buc
104 403 799 •	5	50	44	9.6	2.9	TX 20	200	buc	59,09	100 buc

Grupa produs 400 430 432

Surub PAL SNK T-STAR Torx plus filetat partial - inox A2



Cu T-STAR plus cu varf de ghidaj, varf 4CUT, cap MULTI (nervuri de frezare si franare), margine zimtata, sinterizat plastic si strat de alunecare.

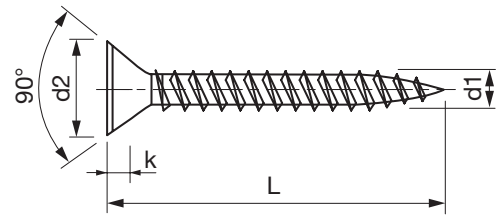
Aprobat pentru constructii (Nr. Z-9.1-235).

Art. nr.	d1 mm	L mm	L1 mm	d2 max. mm	k max. mm	Actionare/Cap fixare	UI	UM	Pret RON	per
104 406 345 •	3.5	30	18	7	2.1	TX 15	200	buc	41,93	100 buc
104 406 346 •	3.5	35	23	7	2.1	TX 15	200	buc	43,17	100 buc
104 406 347 •	3.5	40	23	7	2.1	TX 15	200	buc	47,88	100 buc
104 406 348 •	4	30	18	8	2.4	TX 20	200	buc	47,88	100 buc
104 406 349 •	4	35	23	8	2.4	TX 20	200	buc	52,86	100 buc
104 406 350 •	4	40	23	8	2.4	TX 20	200	buc	54,11	100 buc
104 406 351 •	4	45	30	8	2.4	TX 20	200	buc	59,64	100 buc
104 406 352 •	4	50	32	8	2.4	TX 20	200	buc	59,50	100 buc
104 406 353 •	4.5	40	25	8.8	2.7	TX 20	200	buc	61,44	100 buc
104 406 354 •	4.5	45	30	8.8	2.7	TX 20	200	buc	66,56	100 buc
104 406 355 •	4.5	50	32	8.8	2.7	TX 20	200	buc	75,28	100 buc
104 406 356 •	4.5	60	37	8.8	2.7	TX 20	100	buc	101,02	100 buc
104 406 357 •	4.5	70	42	8.8	2.7	TX 20	100	buc	113,05	100 buc
104 406 358 •	5	40	27	9.7	2.9	TX 20	200	buc	75,83	100 buc
104 406 359 •	5	45	30	9.7	2.9	TX 20	200	buc	80,67	100 buc
104 406 360 •	5	50	32	9.7	2.9	TX 20	200	buc	92,16	100 buc
104 406 361 •	5	60	37	9.7	2.9	TX 20	100	buc	100,18	100 buc
104 406 362 •	5	70	41	9.7	2.9	TX 20	100	buc	122,33	100 buc
104 406 363 •	5	80	46	9.7	2.9	TX 20	100	buc	142,11	100 buc
104 406 364 •	5	90	61	9.7	2.9	TX 20	100	buc	175,32	100 buc
104 406 365 •	5	100	61	9.7	2.9	TX 20	100	buc	192,48	100 buc
104 406 366 •	5	120	69	9.7	2.9	TX 20	100	buc	237,32	100 buc
104 406 367 •	6	60	37	11.6	3.4	TX 30	100	buc	160,10	100 buc
104 406 368 •	6	70	41	11.6	3.4	TX 30	100	buc	171,45	100 buc
104 406 369 •	6	80	46	11.6	3.4	TX 30	100	buc	219,19	100 buc
104 406 370 •	6	90	61	11.6	3.4	TX 30	100	buc	243,68	100 buc
104 406 371 •	6	100	61	11.6	3.4	TX 30	100	buc	248,94	100 buc
104 406 372 •	6	120	68	11.6	3.4	TX 30	100	buc	282,43	100 buc
104 406 373 •	6	140	68	11.6	3.4	TX 30	100	buc	351,62	100 buc
104 406 374 •	6	160	65	11.6	3.4	TX 30	100	buc	434,37	100 buc

Grupa produs 400 497



Holsurub cap inecat SPEED Pozidriv filet total - otel acoperit EFP albastru



- Universal pentru mobila, plinta, placari

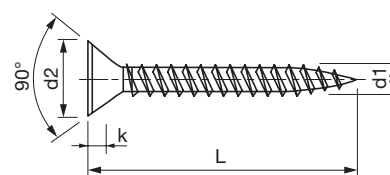
Avantajele produsului:

- Locas sub cap
- Acoperire speciala EFP
- Rezistenta mare la coroziune
- Aprobare tehnica europeana ETA 12/0276 si aprobare pentru constructii

Art. nr.	d1 mm	L mm	d2 max. mm	k max. mm	Actionare/Cap fixare	Aprobare	UI	UM	Pret RON	per
104 448 500 •	3	10	6	1.8	PZ 1	nu	2000	buc	1,80	100 buc
104 448 501 •	3	12	6	1.8	PZ 1	nu	2000	buc	2,91	100 buc
104 448 502 •	3	16	6	1.8	PZ 1		2000	buc	3,18	100 buc
104 448 503 •	3	20	6	1.8	PZ 1		2000	buc	3,74	100 buc
104 448 504 •	3	25	6	1.8	PZ 1		2000	buc	4,15	100 buc
104 448 505 •	3	30	6	1.8	PZ 1		1000	buc	4,84	100 buc
104 448 506 •	3	35	6	1.8	PZ 1		1000	buc	5,26	100 buc
104 448 507 •	3	40	6	1.8	PZ 1		1000	buc	4,98	100 buc
104 448 510 •	3.5	12	7	2.1	PZ 2	nu	2000	buc	3,87	100 buc
104 448 511	3.5	16	7	2.1	PZ 2	nu	2000	buc	4,16	100 buc
104 448 498	3.5	17	7	2.1	PZ 2	nu	2000	buc	4,16	100 buc
104 448 512 •	3.5	20	7	2.1	PZ 2		2000	buc	4,43	100 buc
104 448 513 •	3.5	25	7	2.1	PZ 2		1000	buc	5,67	100 buc
104 448 514	3.5	30	7	2.1	PZ 2		1000	buc	6,38	100 buc
104 448 515	3.5	35	7	2.1	PZ 2		1000	buc	6,93	100 buc
104 448 516	3.5	40	7	2.1	PZ 2		1000	buc	7,34	100 buc
104 448 521	4	16	8	2.4	PZ 2	nu	1000	buc	4,98	100 buc
104 448 522	4	20	8	2.4	PZ 2	nu	1000	buc	5,95	100 buc
104 448 523 •	4	25	8	2.4	PZ 2		1000	buc	6,50	100 buc
104 448 524	4	30	8	2.4	PZ 2		1000	buc	7,75	100 buc
104 448 499 •	4	33	8	2.4	PZ 2		1000	buc	7,33	100 buc
104 448 525	4	35	8	2.4	PZ 2		1000	buc	8,04	100 buc
104 448 526	4	40	8	2.4	PZ 2		1000	buc	9,27	100 buc
104 448 527 •	4	45	8	2.4	PZ 2		500	buc	11,21	100 buc
104 448 528	4	50	8	2.4	PZ 2		500	buc	12,03	100 buc
104 448 530	4	60	8	2.4	PZ 2		500	buc	14,12	100 buc
104 448 535 •	4.5	16	8.8	2.7	PZ 2	nu	500	buc	7,06	100 buc
104 448 537 •	4.5	30	8.8	2.7	PZ 2		500	buc	7,47	100 buc
104 448 539 •	4.5	40	8.8	2.7	PZ 2		500	buc	13,15	100 buc
104 448 542 •	4.5	55	8.8	2.7	PZ 2		250	buc	10,52	100 buc

Grupa produs 400 429

Holsurub cap inecat SPEED Torx filetat total, otel acoperit EFP albastru



- Universal pentru mobila, plinta, izolatii, placari etc.

Avantajele produsului:

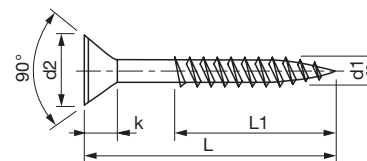
- Acoperire speciala EFP
- Rezistenta foarte buna la coroziune
- Certificare tehnica europeana ETA 12/0276 si aprobare pentru constructii

Art. nr.	d1 mm	L mm	d2 max. mm	k max. mm	Actionare/Cap fixare	UI	UM	Pret RON	per
104 448 661 •	3.5	16	7	2.1	TX 20	2000	buc	4,15	100 buc
104 448 669 •	4	20	8	2.4	TX 20	1000	buc	5,95	100 buc
104 448 671 •	4	30	8	2.4	TX 20	1000	buc	7,89	100 buc
104 448 673 •	4	40	8	2.4	TX 20	1000	buc	9,41	100 buc
104 448 675 •	4	50	8	2.4	TX 20	500	buc	12,32	100 buc
104 448 677 •	4	60	8	2.4	TX 20	500	buc	14,94	100 buc
104 448 700 •	5	40	9.7	2.9	TX 20	500	buc	15,91	100 buc
104 448 702 •	5	50	9.7	2.9	TX 20	500	buc	18,27	100 buc
104 448 704 •	5	60	9.7	2.9	TX 20	250	buc	22,83	100 buc
104 448 705 •	5	70	9.7	2.9	TX 20	200	buc	25,87	100 buc
104 448 714 •	6	50	11.6	3.4	TX 30	250	buc	29,34	100 buc
104 448 716 •	6	60	11.6	3.4	TX 30	200	buc	31,13	100 buc
104 448 717 •	6	70	11.6	3.4	TX 30	200	buc	35,28	100 buc

Grupa produs 400 429



Holsurub cap inecat SPEED Pozidriv filet partial - otel acoperit EFP albastru

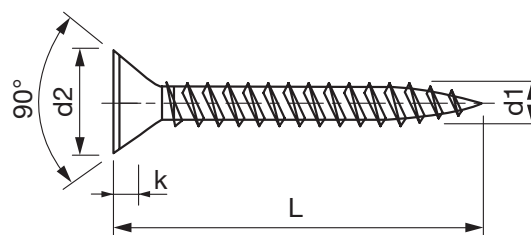


- Universal pentru mobila, plinta, placari
- Avantajele produsului:
- Locas sub cap
- Acoperire speciala EFP
- Rezistenta mare la coroziune
- Aprobare tehnica europeana ETA 12/0276 si aprobare pentru constructii

Art. nr.	d1 mm	L mm	L1 mm	d2 max. mm	k max. mm	Actionare/Cap fixare	Aprobare	UI	UM	Pret RON	per
104 448 580 •	3.5	30	18	7	2.1	PZ 2		1000	buc	5,40	100 buc
104 448 581 •	3.5	35	21	7	2.1	PZ 2		1000	buc	7,20	100 buc
104 448 582 •	3.5	40	24	7	2.1	PZ 2		1000	buc	6,78	100 buc
104 448 584 •	3.5	50	30	7	2.1	PZ 2		500	buc	9,96	100 buc
104 448 590 •	4	30	18	8	2.4	PZ 2		1000	buc	6,50	100 buc
104 448 591 •	4	35	21	8	2.4	PZ 2		1000	buc	7,47	100 buc
104 448 592 •	4	40	24	8	2.4	PZ 2		1000	buc	9,27	100 buc
104 448 593 •	4	45	27	8	2.4	PZ 2		500	buc	9,96	100 buc
104 448 594 •	4	50	30	8	2.4	PZ 2		500	buc	10,66	100 buc
104 448 596 •	4	60	36	8	2.4	PZ 2		500	buc	14,67	100 buc
104 448 597 •	4	70	42	8	2.4	PZ 2		200	buc	19,10	100 buc
104 448 598 •	4	80	48	8	2.4	PZ 2	nu	200	buc	20,34	100 buc
104 448 600 •	4.5	30	18	8.8	2.7	PZ 2		500	buc	5,95	100 buc
104 448 603 •	4.5	45	27	8.8	2.7	PZ 2		500	buc	9,13	100 buc
104 448 605 •	4.5	55	33	8.8	2.7	PZ 2		250	buc	18,54	100 buc
104 448 606 •	4.5	60	36	8.8	2.7	PZ 2		250	buc	14,39	100 buc
104 448 607 •	4.5	70	42	8.8	2.7	PZ 2		200	buc	21,03	100 buc

Grupa produs 400 429

Holsurub cap inecat SPEED Torx filetat total, otel acoperit EFP albastru



- Universal pentru mobila, plinta, izolatii, placari etc.

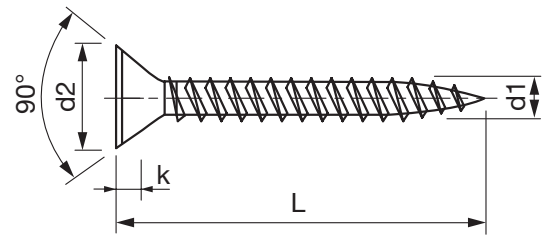
Avantajele produsului:

- Acoperire speciala EFP
- Rezistenta foarte buna la coroziune
- Certificare tehnica europeana ETA 12/0276 si aprobare pentru constructii

Art. nr.	d1 mm	L mm	d2 max. mm	k max. mm	Actionare/Cap fixare	Aprobare	UI	UM	Pret RON	per
104 448 650	3	10	6	1.8	TX 10	Nu	2000	buc	3,32	100 buc
104 448 651	3	12	6	1.8	TX 10	Nu	2000	buc	3,18	100 buc
104 448 652	3	16	6	1.8	TX 10		2000	buc	3,46	100 buc
104 448 653	3	20	6	1.8	TX 10		2000	buc	3,87	100 buc
104 448 654	3	25	6	1.8	TX 10		2000	buc	4,57	100 buc
104 448 655	3	30	6	1.8	TX 10		1000	buc	5,4	100 buc
104 448 656	3	35	6	1.8	TX 10		1000	buc	5,95	100 buc
104 448 657	3	40	6	1.8	TX 10		1000	buc	6,64	100 buc
104 448 660	3.5	12	7	2.1	TX 20	Nu	2000	buc	3,46	100 buc
104 448 661	3.5	16	7	2.1	TX 20	Nu	2000	buc	4,15	100 buc
104 448 662	3.5	20	7	2.1	TX 20		2000	buc	4,7	100 buc
104 448 663	3.5	25	7	2.1	TX 20		1000	buc	5,4	100 buc
104 448 664	3.5	30	7	2.1	TX 20		1000	buc	6,64	100 buc
104 448 665	3.5	35	7	2.1	TX 20		1000	buc	6,09	100 buc
104 448 666	3.5	40	7	2.1	TX 20		1000	buc	6,37	100 buc
104 448 667	4	12	8	2.4	TX 20	Nu	1000	buc	5,12	100 buc
104 448 668	4	16	8	2.4	TX 20	Nu	1000	buc	5,54	100 buc
104 448 669	4	20	8	2.4	TX 20	Nu	1000	buc	5,95	100 buc
104 448 670	4	25	8	2.4	TX 20		1000	buc	6,92	100 buc
104 448 671	4	30	8	2.4	TX 20		1000	buc	7,89	100 buc
104 448 672	4	35	8	2.4	TX 20		1000	buc	8,72	100 buc
104 448 673	4	40	8	2.4	TX 20		1000	buc	9,41	100 buc
104 448 674	4	45	8	2.4	TX 20		500	buc	11,35	100 buc
104 448 675	4	50	8	2.4	TX 20		500	buc	12,32	100 buc
104 448 676	4	55	8	2.4	TX 20		500	buc	13,70	100 buc
104 448 677	4	60	8	2.4	TX 20		500	buc	14,94	100 buc
104 448 678	4	70	8	2.4	TX 20		200	buc	21,03	100 buc
104 448 680	4.5	16	8.8	2.7	TX 20	Nu	500	buc	4,43	100 buc
104 448 681	4.5	20	8.8	2.7	TX 20	Nu	500	buc	7,33	100 buc
104 448 682	4.5	25	8.8	2.7	TX 20		500	buc	8,30	100 buc
104 448 683	4.5	30	8.8	2.7	TX 20		500	buc	9,55	100 buc
104 448 684	4.5	35	8.8	2.7	TX 20		500	buc	9,27	100 buc
104 448 685	4.5	40	8.8	2.7	TX 20		500	buc	13,28	100 buc
104 448 686	4.5	45	8.8	2.7	TX 20		500	buc	12,73	100 buc

Grupa produs 400 429

continuare pe pagina urmatoare

Holsurub cap inecat SPEED Torx filetat total, otel acoperit EFP albastru


- Universal pentru mobila, plinta, izolatii, placari etc.

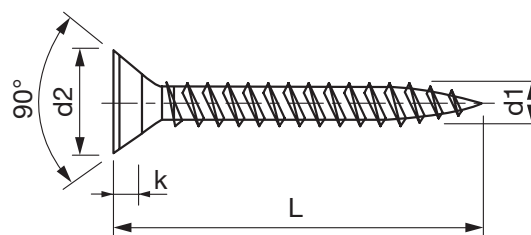
Avantajele produsului:

- Acoperire speciala EFP
- Rezistenta foarte buna la coroziune
- Certificare tehnica europeana ETA 12/0276 si aprobare pentru constructii

Art. nr.	d1 mm	L mm	d2 max. mm	k max. mm	Actionare/Cap fixare	Aprobare	UI	UM	Pret RON	per
104 448 687 •	4.5	50	8.8	2.7	TX 20		500	buc	13,42	100 buc
104 448 688 •	4.5	55	8.8	2.7	TX 20		250	buc	10,52	100 buc
104 448 689 •	4.5	60	8.8	2.7	TX 20		250	buc	19,51	100 buc
104 448 690 •	4.5	70	8.8	2.7	TX 20		200	buc	23,66	100 buc
104 448 691 •	4.5	80	8.8	2.7	TX 20		200	buc	26,98	100 buc
104 448 695 •	5	16	9.7	2.9	TX 20	Nu	500	buc	9,41	100 buc
104 448 696 •	5	20	9.7	2.9	TX 20	Nu	500	buc	9,96	100 buc
104 448 697 •	5	25	9.7	2.9	TX 20		500	buc	10,93	100 buc
104 448 698 •	5	30	9.7	2.9	TX 20		500	buc	12,45	100 buc
104 448 699 •	5	35	9.7	2.9	TX 20		500	buc	13,42	100 buc
104 448 700 •	5	40	9.7	2.9	TX 20		500	buc	15,91	100 buc
104 448 702 •	5	50	9.7	2.9	TX 20		500	buc	18,27	100 buc
104 448 704 •	5	60	9.7	2.9	TX 20		250	buc	22,83	100 buc
104 448 705	5	70	9.7	2.9	TX 20		200	buc	25,87	100 buc
104 448 710 •	6	30	11.6	3.4	TX 30		500	buc	18,96	100 buc
104 448 712 •	6	40	11.6	3.4	TX 30		250	buc	23,94	100 buc
104 448 714 •	6	50	11.6	3.4	TX 30		250	buc	29,34	100 buc
104 448 716 •	6	60	11.6	3.4	TX 30		200	buc	31,13	100 buc
104 448 717	6	70	11.6	3.4	TX 30		200	buc	35,28	100 buc

Grupa produs 400 429

Surub PAL/lemn cap inecat Torx filet total, inox A2



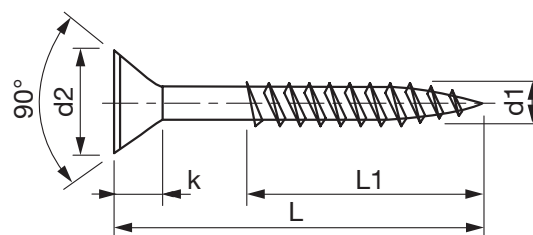
Certificat tehnic european ETA 11/0283

Art. nr.	d1 mm	L mm	d2 max. mm	k max. mm	Actionare/Cap fixare	UI	UM	Pret RON	per
104 406 004 •	3	12	6	1.8	TX 10	500	buc	6,37	100 buc
104 406 005 •	3	16	6	1.8	TX 10	500	buc	7,2	100 buc
104 406 006 •	3	20	6	1.8	TX 10	500	buc	7,75	100 buc
104 406 205 •	3	30	6	1.8	TX 10	500	buc	10,79	100 buc
104 406 011 •	3.5	16	7	2.1	TX 10	500	buc	9,13	100 buc
104 406 012 •	3.5	20	7	2.1	TX 10	500	buc	9,82	100 buc
104 406 019 •	4	12	8	2.4	TX 20	500	buc	9,13	100 buc
104 406 020 •	4	16	8	2.4	TX 20	500	buc	10,52	100 buc
104 406 021 •	4	20	8	2.4	TX 20	500	buc	11,49	100 buc
104 405 888 •	4.5	20	8.8	2.7	TX 20	500	buc	15,50	100 buc
104 406 033 •	5	40	9.7	2.9	TX 25	200	buc	31,55	100 buc
104 406 206 •	5	50	9.7	2.9	TX 25	200	buc	37,50	100 buc
104 406 207 •	5	60	9.7	2.9	TX 25	100	buc	44,56	100 buc
104 406 208 •	5	70	9.7	2.9	TX 25	100	buc	53,00	100 buc
104 406 209 •	5	80	9.7	2.9	TX 25	100	buc	59,64	100 buc
104 406 045 •	6	60	11.6	3.4	TX 25	100	buc	67,80	100 buc
104 406 046 •	6	70	11.6	3.4	TX 25	100	buc	81,23	100 buc
104 406 047 •	6	80	11.6	3.4	TX 25	100	buc	89,25	100 buc
104 406 212 •	6	100	11.6	3.4	TX 25	100	buc	105,58	100 buc

Grupa produs 490 495



Holsurub cap inecat SPEED Torx filetat partial, otel acoperit EFP albastru



- Universal pentru mobila, plinta, izolatii, placari etc.

Avantajele produsului:

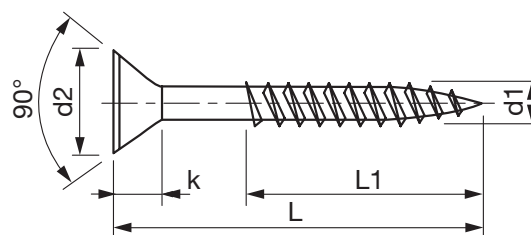
- Acoperire speciala EFP
- Rezistenta foarte buna la coroziune
- Certificare tehnica europeana ETA 12/0276 si aprobare pentru constructii

Art. nr.	d1 mm	L mm	L1 mm	d2 max. mm	k max. mm	Actionare/Cap fixare	UI	UM	Pret RON	per
104 448 659 •	3	45	27	6	1.8	TX 10	500	buc	8,03	100 buc
104 448 720 •	3.5	30	18	7	2.1	TX 20	1000	buc	5,67	100 buc
104 448 721 •	3.5	35	21	7	2.1	TX 20	1000	buc	7,06	100 buc
104 448 722 •	3.5	40	24	7	2.1	TX 20	1000	buc	8,3	100 buc
104 448 723 •	3.5	45	27	7	2.1	TX 20	500	buc	7,33	100 buc
104 448 724 •	3.5	50	30	7	2.1	TX 20	500	buc	10,1	100 buc
104 448 725 •	4	30	18	8	2.4	TX 20	1000	buc	8,03	100 buc
104 448 726 •	4	35	21	8	2.4	TX 20	1000	buc	8,99	100 buc
104 448 727 •	4	40	24	8	2.4	TX 20	1000	buc	9,27	100 buc
104 448 728 •	4	45	27	8	2.4	TX 20	500	buc	10,79	100 buc
104 448 729 •	4	50	30	8	2.4	TX 20	500	buc	11,62	100 buc
104 448 730 •	4	55	33	8	2.4	TX 20	500	buc	13,7	100 buc
104 448 731 •	4	60	36	8	2.4	TX 20	500	buc	13,84	100 buc
104 448 732 •	4	70	42	8	2.4	TX 20	200	buc	20,62	100 buc
104 448 733 •	4	80	48	8	2.4	TX 20	200	buc	18,96	100 buc
104 448 736 •	4.5	35	21	8.8	2.7	TX 20	500	buc	8,86	100 buc
104 448 737 •	4.5	40	24	8.8	2.7	TX 20	500	buc	11,76	100 buc
104 448 738 •	4.5	45	27	8.8	2.7	TX 20	500	buc	13,28	100 buc
104 448 739 •	4.5	50	30	8.8	2.7	TX 20	500	buc	16,05	100 buc
104 448 741 •	4.5	60	36	8.8	2.7	TX 20	250	buc	18,54	100 buc
104 448 742 •	4.5	70	42	8.8	2.7	TX 20	200	buc	24,35	100 buc
104 448 743 •	4.5	80	48	8.8	2.7	TX 20	200	buc	28,92	100 buc
104 448 745 •	5	40	24	9.7	2.9	TX 20	500	buc	15,64	100 buc
104 448 746 •	5	45	27	9.7	2.9	TX 20	500	buc	16,88	100 buc
104 448 747 •	5	50	30	9.7	2.9	TX 20	500	buc	18,27	100 buc
104 448 780 •	5	50	30	9.7	2.9	TX 25	500	buc	17,44	100 buc
104 448 781 •	5	60	36	9.7	2.9	TX 25	250	buc	19,51	100 buc
104 448 749 •	5	60	36	9.7	2.9	TX 20	250	buc	22,28	100 buc
104 448 782 •	5	70	42	9.7	2.9	TX 25	200	buc	26,57	100 buc
104 448 750 •	5	70	42	9.7	2.9	TX 20	200	buc	26,57	100 buc
104 448 751 •	5	80	48	9.7	2.9	TX 20	200	buc	30,03	100 buc
104 448 783 •	5	80	48	9.7	2.9	TX 25	200	buc	30,03	100 buc
104 448 784 •	5	90	60	9.7	2.9	TX 25	200	buc	34,04	100 buc
104 448 752 •	5	90	60	9.7	2.9	TX 20	200	buc	37,50	100 buc

Grupa produs 400 429

continuare pe pagina urmatoare

Holsurub cap inecat SPEED Torx filetat partial, otel acoperit EFP albastru



- Universal pentru mobila, plinta, izolatii, placari etc.

Avantajele produsului:

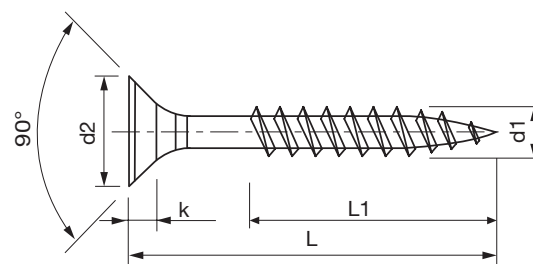
- Acoperire speciala EFP
- Rezistenta foarte buna la coroziune
- Certificare tehnica europeana ETA 12/0276 si aprobare pentru constructii

Art. nr.	d1 mm	L mm	L1 mm	d2 max. mm	k max. mm	Actionare/Cap fixare	UI	UM	Pret RON	per
104 448 753	5	100	60	9.7	2.9	TX 20	200	buc	41,93	100 buc
104 448 785	5	100	60	9.7	2.9	TX 25	200	buc	35,84	100 buc
104 448 754	5	110	70	9.7	2.9	TX 20	100	buc	49,82	100 buc
104 448 755	5	120	75	9.7	2.9	TX 20	100	buc	61,30	100 buc
104 448 786	5	120	70	9.7	2.9	TX 25	100	buc	51,48	100 buc
104 448 760	6	50	30	11.6	3.4	TX 30	250	buc	28,09	100 buc
104 448 762	6	60	36	11.6	3.4	TX 30	200	buc	32,66	100 buc
104 448 763	6	70	42	11.6	3.4	TX 30	200	buc	37,50	100 buc
104 448 764	6	80	48	11.6	3.4	TX 30	100	buc	48,57	100 buc
104 448 765	6	90	60	11.6	3.4	TX 30	100	buc	53,55	100 buc
104 448 766	6	100	60	11.6	3.4	TX 30	100	buc	61,85	100 buc
104 448 767	6	110	70	11.6	3.4	TX 30	100	buc	65,87	100 buc
104 448 768	6	120	75	11.6	3.4	TX 30	100	buc	75,00	100 buc
104 448 769	6	130	75	11.6	3.4	TX 30	100	buc	80,40	100 buc
104 448 770	6	140	75	11.6	3.4	TX 30	100	buc	91,61	100 buc
104 448 771	6	150	75	11.6	3.4	TX 30	100	buc	100,32	100 buc
104 448 772	6	160	75	11.6	3.4	TX 30	100	buc	119,42	100 buc
104 448 773	6	180	75	11.6	3.4	TX 30	100	buc	151,80	100 buc
104 448 774	6	200	75	11.6	3.4	TX 30	100	buc	189,85	100 buc
104 448 775	6	220	75	11.6	3.4	TX 30	100	buc	230,95	100 buc
104 448 776	6	240	75	11.6	3.4	TX 30	100	buc	218,36	100 buc

Grupa produs 400 429



Surub PAL/lemn cap inecat Torx filet partial, inox A2



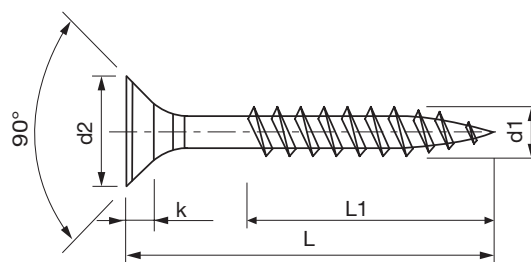
Certificat tehnic european ETA 11/0283

Art. nr.	d1 mm	L mm	L1 mm	d2 max. mm	k max. mm	Actionare/Cap fixare	UI	UM	Pret RON	per
104 406 007	3	25	18	6	1.8	TX 10	500	buc	9,13	100 buc
104 406 008	3	30	18	6	1.8	TX 10	500	buc	10,79	100 buc
104 406 013	3.5	25	18	7	2.1	TX 10	500	buc	11,49	100 buc
104 406 014	3.5	30	18	7	2.1	TX 10	500	buc	13,56	100 buc
104 406 015	3.5	35	24	7	2.1	TX 10	500	buc	15,50	100 buc
104 406 016	3.5	40	24	7	2.1	TX 10	200	buc	17,30	100 buc
104 406 022	4	25	18	8	2.4	TX 20	500	buc	13,56	100 buc
104 405 918	4	30	18	8	2.4	TX 20	500	buc	15,36	100 buc
104 405 919	4	35	24	8	2.4	TX 20	500	buc	17,44	100 buc
104 405 920	4	40	24	8	2.4	TX 20	200	buc	18,96	100 buc
104 405 921	4	45	30	8	2.4	TX 20	200	buc	20,89	100 buc
104 405 922	4	50	30	8	2.4	TX 20	200	buc	23,52	100 buc
104 405 923	4	60	36	8	2.4	TX 20	200	buc	29,20	100 buc
104 406 024	4	70	42	8	2.4	TX 20	200	buc	34,87	100 buc
104 406 027	4.5	25	18	8.8	2.7	TX 20	500	buc	17,99	100 buc
104 406 028	4.5	30	18	8.8	2.7	TX 20	500	buc	18,82	100 buc
104 406 029	4.5	35	24	8.8	2.7	TX 20	500	buc	21,59	100 buc
104 405 938	4.5	40	24	8.8	2.7	TX 20	200	buc	24,08	100 buc
104 405 939	4.5	45	30	8.8	2.7	TX 20	200	buc	27,26	100 buc
104 405 940	4.5	50	30	8.8	2.7	TX 20	200	buc	29,20	100 buc
104 405 941	4.5	60	36	8.8	2.7	TX 20	200	buc	35,70	100 buc
104 405 942	4.5	70	42	8.8	2.7	TX 20	200	buc	42,07	100 buc
104 405 943	4.5	80	48	8.8	2.7	TX 20	200	buc	53,55	100 buc
104 406 034	5	45	30	9.7	2.9	TX 25	200	buc	34,46	100 buc
104 405 924	5	50	30	9.7	2.9	TX 25	200	buc	37,50	100 buc
104 405 925	5	60	36	9.7	2.9	TX 25	100	buc	44,56	100 buc
104 405 926	5	70	42	9.7	2.9	TX 25	100	buc	53,00	100 buc
104 405 927	5	80	48	9.7	2.9	TX 25	100	buc	59,64	100 buc
104 405 928	5	90	54	9.7	2.9	TX 25	100	buc	67,39	100 buc
104 405 930	5	100	60	9.7	2.9	TX 25	200	buc	83,03	100 buc
104 405 931	5	120	70	9.7	2.9	TX 25	100	buc	96,73	100 buc
104 405 872	6	40	24	11.6	3.4	TX 25	100	buc	46,63	100 buc
104 406 039	6	45	30	11.6	3.4	TX 25	100	buc	49,40	100 buc
104 405 873	6	50	30	11.6	3.4	TX 25	100	buc	52,17	100 buc
104 405 874	6	60	36	11.6	3.4	TX 25	100	buc	67,80	100 buc
104 405 875	6	70	42	11.6	3.4	TX 25	100	buc	81,23	100 buc
104 405 932	6	80	48	11.6	3.4	TX 25	100	buc	89,25	100 buc
104 405 884	6	90	54	11.6	3.4	TX 25	100	buc	98,66	100 buc

continuare pe pagina urmatoare

Grupa produs 490 495

Surub PAL/lemn cap inecat Torx filet partial, inox A2



Certificat tehnic european ETA 11/0283

Art. nr.	d1 mm	L mm	L1 mm	d2 max. mm	k max. mm	Actionare/Cap fixare	UI	UM	Pret RON	per
104 405 933 •	6	100	70	11.6	3.4	TX 25	100	buc	105,58	100 buc
104 406 040 •	6	110	70	11.6	3.4	TX 25	100	buc	116,10	100 buc
104 405 934 •	6	120	70	11.6	3.4	TX 25	100	buc	126,48	100 buc
104 406 041 •	6	130	70	11.6	3.4	TX 25	100	buc	144,74	100 buc
104 405 935 •	6	140	70	11.6	3.4	TX 25	100	buc	177,68	100 buc
104 406 042 •	6	150	70	11.6	3.4	TX 25	100	buc	200,65	100 buc
104 405 936 •	6	160	70	11.6	3.4	TX 25	100	buc	256,55	100 buc
104 406 043 •	6	180	70	11.6	3.4	TX 25	100	buc	317,85	100 buc
104 405 937 •	6	200	70	11.6	3.4	TX 25	100	buc	383,72	100 buc

Grupa produs 490 495

**SPAX®****Bit SPAX T-Star 1/4" hexagonal 25 mm T-Star varf ghidaj**

Art. nr.	Dimensiuni	Lungime mm	UI	UM	Pret RON	per
101 106 914 •	TX 10	25	5	pa	52,17	1 pa
101 106 915 •	TX 15	25	5	pa	52,17	1 pa
101 106 916	TX 20	25	5	pa	52,17	1 pa
101 106 917 •	TX 25	25	5	pa	52,17	1 pa
101 106 918 •	TX 30	25	5	pa	52,17	1 pa
101 106 919 •	TX 40	25	5	pa	52,17	1 pa

Grupa produs A00 A46

**Wera**
50 Jahre Präzision**Bit individual hexagonal WERA Torsion**

Art. nr.	Tip	Dimensiuni	Lungime mm	UI	UM	Pret RON	per
101 155 501 •	855/1 TH	PZ 1	25	10	buc	6,78	1 buc
101 155 502	855/1 TH	PZ 2	25	10	buc	6,23	1 buc
101 155 503 •	855/1 TH	PZ 3	25	10	buc	6,92	1 buc
101 155 586 •	867/1 TZ	TX 20	25	10	buc	12,87	1 buc

Grupa produs A00 A52

**Wera**
50 Jahre Präzision**Prelungitor cu magnet si inel de siguranta WERA**

Varianta: cu magnet permanent si inel arc

Art. nr.	Tip	Actionare/Cap fixare	Lungime mm	UM	Pret RON	per
101 155 427	899/4/1	Hexagonal 1/4"	75	buc	37,36	1 buc

Grupa produs A00 A52

**BOHCRAFT**
BOHCRAFT**Bit hexagonal 1/4" BOHCRAFT**

Art. nr.	Tip	Dimensiuni	Lungime mm	UI	UM	Pret RON	per
101 155 506	6133	PZ 1	25	10	buc	2,36	1 buc
101 155 507	6133	PZ 2	25	10	buc	2,36	1 buc
101 155 508 •	6133	PZ 3	25	10	buc	2,35	1 buc
101 155 463 •	6143	TX 20	25	10	buc	2,91	1 buc
101 155 464 •	6143	TX 25	25	10	buc	2,91	1 buc
101 155 466 •	6143	TX 30	25	10	buc	2,91	1 buc
101 155 467 •	6143	TX 40	25	10	buc	2,91	1 buc

Grupa produs A00 A46 A47

**Wera**
50 Jahre Präzision**Trusa WERA Bit-Box Edition 2015, 37 piese**

Suport universal cu manso din otel superior, inel de siguranta puternic si magnet durabil. Biti duri, ideali pentru insurubari grele, cum ar fi cele in tabla sau metal.

Articolul include:

1 suport universal 899/4/1,
 Bit 855/1 Z 2 x PZ 1, 2 x PZ 2, 1 x PZ 3 lungime 25 mm,
 Bit 851/1 Z 2 x PH 1, 2 x PH 2, 1 x PH 3 lungime 25 mm,
 Bit 867/1 Z 3 x TX 10, 2 x TX 15, 5 x TX 20, 2 x TX 25, 5 x TX 30, 3 x TX 40 lungime 25 mm,
 Bit 867/4 T 1 x TX 10, 1 x TX 15, 1 x TX 20, 1 x TX 25, 1 x TX 30, 1 x TX 40 lungime 70 mm.

Art. nr.	Tip actionare	UM	Pret RON	per
101 108 144 •	Phillips, Pozidriv, Torx	buc	129,24	1 buc

Grupa produs ANT



Diblu MUNGO MN nailon portocaliu

Avantajele produsului:

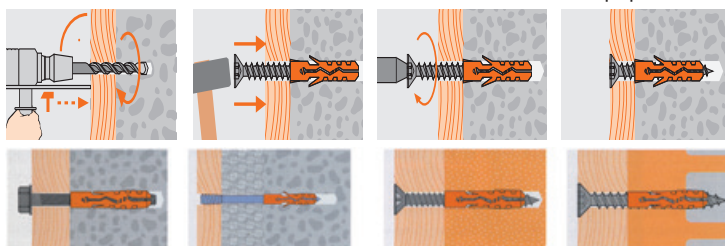
- Pentru utilizare cu holzsuruburi, surubul PAL si suruburi metrice
- Potrivit pentru cele mai multe materiale de constructii
- Din poliamida de inalta calitate PA 6 - foarte rezistenta la intemperii.
- Necesita pregaurire

Nota:

Lungimea necesara a surubului se calculeaza din lungimea diblului plus grosimea obiectului de montat plus \varnothing surubului.

Art. nr.	d mm	L mm	Suruburi mm	Gaura \varnothing mm	UI	UM	Pret RON	per
104 460 252 •	6	30	3,5 - 5-M4	6	100	buc	15,53	100 buc
104 460 253 •	8	40	4,5 - 6-M5	8	100	buc	22,95	100 buc
104 460 254 •	10	50	6,0 - 8-M6	10	50	buc	44,55	100 buc

Grupa produs 486



Diblu MUNGO MQ-Quattro® nailon portocaliu

Avantajele produsului:

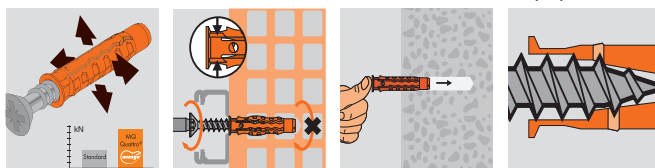
- Potrivit pentru toate materialele de constructii
- Adancime controlabila de introducere
- Din poliamida de inalta calitate PA 6 - foarte rezistenta la intemperii.

Nota:

Lungimea necesara a surubului se calculeaza din lungimea diblului plus grosimea obiectului de montat plus \varnothing surubului.

Art. nr.	d mm	L mm	Suruburi mm	Gaura \varnothing mm	UI	UM	Pret RON	per
104 460 441 •	6	30	3,5-5; M4	6	100	buc	16,20	100 buc
104 460 442	8	40	4,5-6; M5	8	100	buc	29,36	100 buc
104 460 443	10	50	6-8; M6	10	50	buc	52,17	100 buc

Grupa produs 486





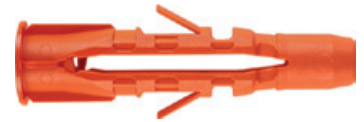
Diblu multiplu MUNGO MU nailon portocaliu

Avantajele produsului:

- Pentru utilizarea cu holzsuruburi, suruburi PAL si suruburi metrice
- Adecvate in special pentru cavitati
- din poliamida de inalta calitate PA 6 - foarte rezistenta la intemperii si in timp

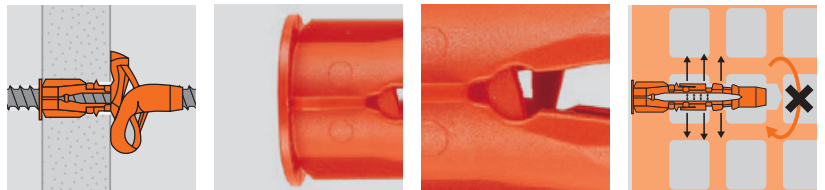
Nota:

Lungimea necesara a surubului se calculeaza din lungimea diblului plus grosimea obiectului de montat plus \varnothing surubului.



Art. nr.	d mm	L mm	Suruburi mm	Gaura \varnothing mm	UI	UM	Pret RON	per
104 460 450 •	6	35	3-4; M4	6	100	buc	32,74	100 buc
104 460 451 •	6	45	3-4; M4	6	100	buc	34,76	100 buc
104 460 452	8	50	4,5-6; M6	8	50	buc	41,19	100 buc
104 460 453	10	60	6-8; M8	10	25	buc	75,80	100 buc

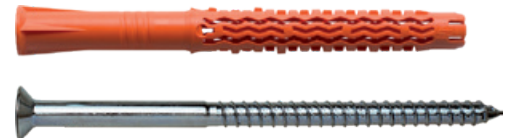
Grupa produs 486



Diblu universal de fatade MUNGO MQL-ST cu holzsurub nailon/otel

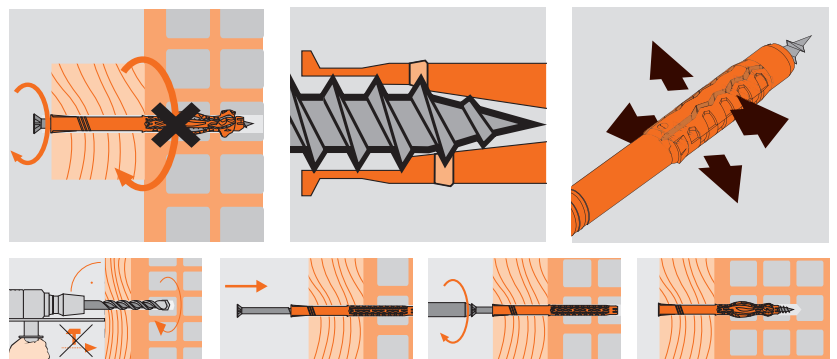
Avantajele produsului:

- ETAG 020 - Aprobat ca prindere multipla de sisteme neportante pentru ancorare in beton si zidarie
- Verificare ignifuga F90
- Valori mari de sustinere prin extindere in patru parti
- Adancime de introducere 70mm - pentru sarcini mari
- Intarire tija la lungimi mai mari
- Din poliamida de calitate PA 6 - foarte rezistenta la intemperii si in timp



Art. nr.	d mm	L mm	Suruburi mm	Actionare	Lungime utila max. mm	Gaura \varnothing mm	UI	UM	Pret RON	per
104 460 472 •	8	120	6x125	TX 30	50	8	100	buc	275,74	100 buc
104 460 480 •	10	180	7x185	TX 40	110	10	50	buc	790,44	100 buc

Grupa produs 486



Ancora tubulara de perete MUNGO MHD-S otel zincat albastru

Avantajele produsului:

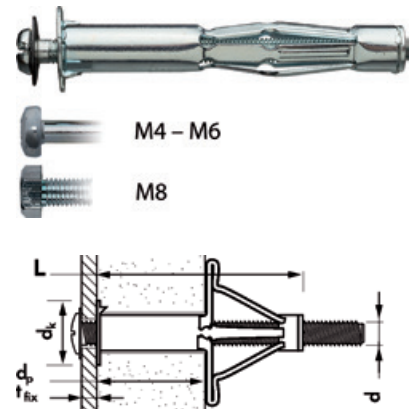
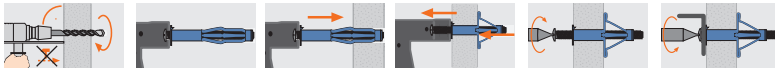
- Montaj controlat, rapid si simplu cu ajutorul clestelui
- Surubul este premontat
- Tip actionare surub combinata cruce / dreapta
- Capacitate portanta si siguranta la montaj ridicate
- Utilizare in spatiul interior

Cu surub zincat.

Surub: M4
Grosime placi: 3-20 mm

Art. nr.	L mm	d mm	Gaura \varnothing mm	dk mm	UI	UM	Pret RON	per
104 460 604 •	46	4	8	13	100	buc	108,68	100 buc

Grupa produs 485



Diblu gips carton MUNGO MJP zinc turnat sub presiune

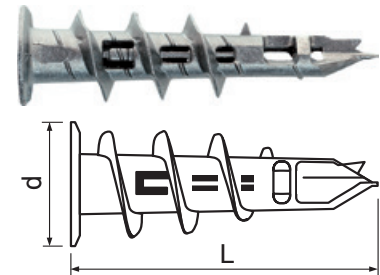
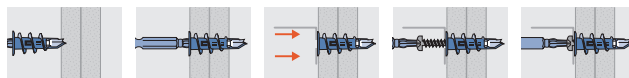
Prin varf se realizeaza o prelucrare precisa.

Potrivit pentru suruburi PAL 4-4,5 mm sau suruburi cu filet M4.

- MJP 25: pentru captusire simpla sau cavitate redusa - virful diblului se rupe.
- MJP 32 & MJP 39: pentru placi simple sau duble de gipscarton / fibra de gips.

Art. nr.	d mm	L mm	Actionare/Cap fixare	UI	UM	Pret RON	per
104 460 720 •	13	25	PZ 2	100	buc	86,40	100 buc
104 460 721 •	14	32	PZ 2	100	buc	97,54	100 buc
104 460 722 •	14	39	PZ 2	100	buc	106,82	100 buc

Grupa produs 485



Diblu gips carton MUNGO MFJ Fiber Jet plastic

Diblul MFJ pentru gips-carton este potrivit pentru montajul de comutatoare electrice, tablouri, lampi si sine. In acelasi fel, diblul poate fi insurubat si in placi din fibre de ciment sau placi aglomerate.

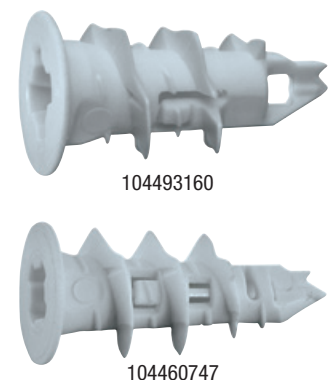
Avantajele produsului:

- Plastic intarit cu fibre de sticla
- Izolator electric
- Invelis simplu
- Pentru cavitate redusa
- Montaj preliminar
- Utilizare in spatiul interior

Suruburi: 4-4,5; M4
Actionare/Cap fixare: PZ2

Art. nr.	L mm	d mm	UI	UM	Pret RON	per
104 493 160 •	25	13	100	buc	53,49	100 buc
104 460 747 •	32	14	100	buc	59,23	100 buc

Grupa produs 486



104493160

104460747



Scanati codul QR pentru a va informa despre intreaga gama de „Suruburi si dibluri”.

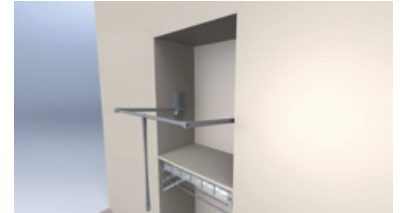
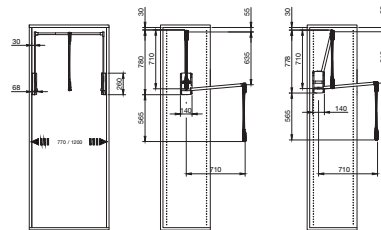
Lift de haine m3000

Liftul de haine se poate prinde de ambele parti interioare laterale ale corpului, pentru ca se regleaza fara trepte.
Liftul de haine se coboara cu o bara mediana. La impingerea barei liftul revine la pozitia initiala.

Capacitate portanta: 10 kg
Inaltime: 780 mm
Material: plastic/otel

Art. nr.	Dimensiune interioara corp de la - pana la	Finisaj	UM	Pret RON	per
103 325 199	770 - 1200 mm	gri	buc	280,47	1 buc

Grupa produs 300



Lift de haine SOLIDO

Liftul de haine se poate fixa pe ambele parti, pe peretii interiori ai corpului de mobilier, pentru ca se regleaza fara trepte. Bara de haine coboara cu ajutorul unei tije positionata in mijloc. La impingerea tije, liftul revine la pozitia sa initiala.

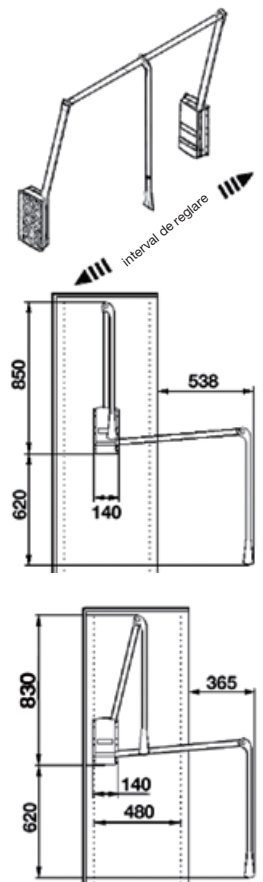
ATENTIE! Pentru a impiedica deteriorarea liftului de haine, trebuie montate neaparat ambele opritoare de cauciuc pe piesele de carcasa! Daca acestea nu se monteaza, nu mai este valabila garantia!

Articolul include:
2 suporturi cu brat suspendat
1 bara reglabila
1 tija de prindere
2 opritoare din cauciuc
suruburi
schita montaj

Capacitate portanta: 10 kg
Inaltime: 845 mm
Material: plastic/otel

Art. nr.	Dimensiune interioara corp de la - pana la	Finisaj	UM	Pret RON	per
103 337 070	440 - 610 mm	negru	set	337,12	1 set
103 337 071	600 - 1000 mm	negru	set	321,59	1 set
103 337 072	770 - 1200 mm	negru	set	321,60	1 set
103 337 390	440 - 610 mm	gri argintiu	set	370,57	1 set
103 337 391	600 - 1000 mm	gri argintiu	set	370,57	1 set
103 337 392	770 - 1200 mm	gri argintiu	set	370,57	1 set

Grupa produs 300 F59



Lift haine Junior

Liftul de haine este destinat fixarii pe ambele parti ale peretilor interiori ai corpului de mobila.

Articolul include:

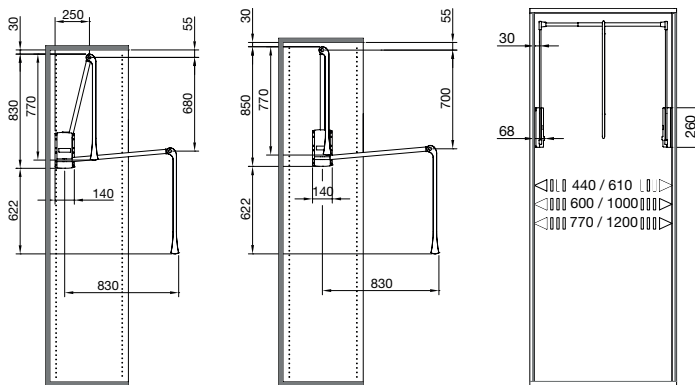
- 2 carcase cu brate pivotante (stanga/dreapta),
- 1 bara reglabila pentru haine
- 1 bara maner
- 2 tampoane de cauciuc
- 2 profile de inclinare, reglabile
- suruburi
- schita de montaj

Capacitate portanta: 10 kg
 Material: plastic/ otel
 Finisaj: alb/cromat



Art. nr.	Dimensiune interioara corp de la mm	Dimensiune interioara corp pana la mm	Inaltime mm	UM	Pret RON	per
103 325 172 •	440	610	850	buc	467,58	1 buc
103 325 173 •	600	1000	850	buc	496,36	1 buc
103 325 174 •	770	1200	850	buc	496,36	1 buc

Grupa produs 300 F59



Opritor de schimb pentru liftul de haine Professional si Junior

Art. nr.	UM	Pret RON	per
103 399 620 •	buc	5,54	1 buc

Grupa produs 300 F59





Lift de haine electric SERVETTO Model i3

Se poate monta in dulapuri cu dimensiunea interna de 750-1200 mm cu ajutorul barei telescopice pentru haine.

Functionare: deplasarea barei pentru haine in sus si in jos se face cu ajutorul telecomenzii cu un singur buton.

Cu o telecomanda suplimentara, se pot controla 4 sau 12 bare elctrice pentru haine.

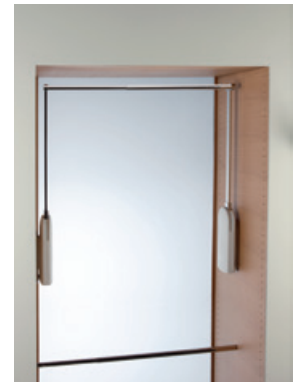
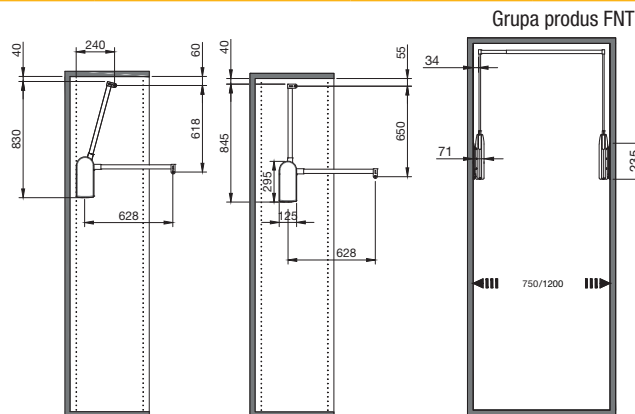
Nota: Senzorul incorporat impiedica ridicarea accidentala a barelor de haine atunci cand usa dulapurii este inchisa. La dulapurile cu doua usi trebuie montat senzor pentru fiecare usa.

Articolul include:

- lift pentru haine - stanga/dreapta
- bara telescopica pentru haine
- telecomanda cu o singura tasta (55 x 44 x 15 mm), plastic alb (1 Baterie CR2032, 3 V inclusa).
- unitatea de control (147 x 95 x 35 mm)
- alimentator (100 x 50 x 32 mm) cu cablu 1200 mm si stecher Euro
- 1 senzor (Standard)
- placute fixare
- suruburi fixare
- sablon de gaurit

Inaltime: 845 mm
 Varianta: drept
 Material: plastic/otel
 Finisaj: alb/cromat

Art. nr.	Interval de reglare mm	Capacitate portanta kg	UM	Pret RON	per
103 325 350 •	750 - 1200	17	buc	11.556,97	1 buc

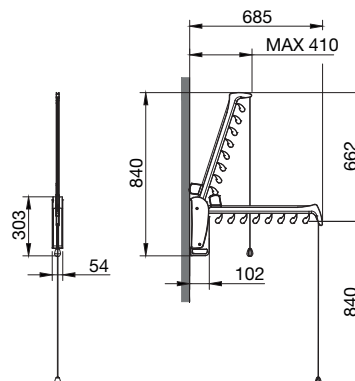


Lift haine SERVETTO Otto

Material: plastic
 Finisaj: alb

Art. nr.	Capacitate portanta kg	Inaltime mm	UM	Pret RON	per
103 325 100 •	5	840	buc	335,56	1 buc

Grupa produs 300 F59





Telecomanda lift de haine electric SERVETTO Model i3

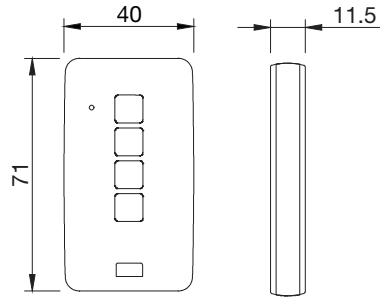
Cu aceasta telecomanda puteti programa pana la 10 lifturi electrice de haine.

Articolul include: 1 baterie CR2477N, 3 V

Varianta: 4 taste

Art. nr.	Dimensiuni mm	Material	Finisaj	UM	Pret RON	per
103 325 369 •	71 x 40 x 11,5	plastic	alb	buc	431,87	1 buc

Grupa produs FNT



Switzerland

Suport culisant universal PEKA Pesolo

- Cele doua tavite se pot demonta usor pentru a fi curatate.
- Sistemul se livreaza cu 10 carlige, care se clipseaza individual sub tavi.
- Sistemul se poate monta pe stanga si pe dreapta.

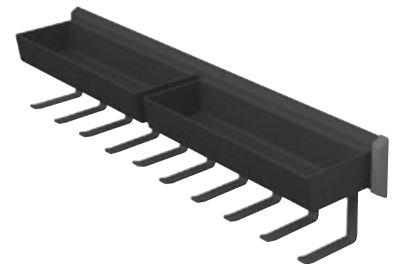
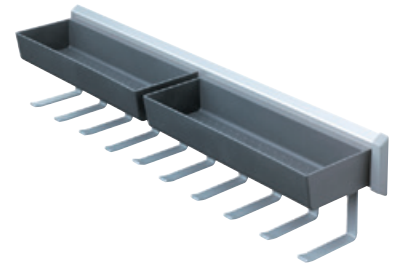
Articolul include:

2 tavite
10 carlige
2 distantiere (15 mm)

Material: metal / plastic

Art. nr.	Latime mm	Inaltime mm	Adancime mm	Finisaj	UM	Pret RON	per
103 371 330 •	108	115	465	argintiu	buc	302,49	1 buc
103 369 785 •	108	115	465	antracit	buc	395,20	1 buc

Grupa produs 300 341





Bara haine Spezial Oval L

Material: otel

Art. nr.	Lungime mm	Dimensiune mm	Grosime material mm	Finisaj	UM	Pret RON	per
103 385 046 •	3000	30 x 15	0,8	cromat	mm	15,53	1000 mm
103 385 089 •	471	30 x 15	0,7	cromat	buc	7,89	1 buc
103 385 090 •	721	30 x 15	0,7	cromat	buc	11,21	1 buc
103 385 091 •	952	30 x 15	0,7	cromat	buc	13,84	1 buc
103 385 054 •	1000	30 x 15	1,2	cromat	buc	34,32	1 buc
103 385 050 •	1000	30 x 15	0,8	cromat	buc	19,65	1 buc
103 385 053 •	2000	30 x 15	1,2	cromat	buc	51,48	1 buc
103 385 049 •	2000	30 x 15	0,8	cromat	buc	35,84	1 buc
103 386 576 •	3000	30 x 15	0,8	vopsit negru	mm	39,87	1000 mm
103 397 380 •	3000	30 x 15	0,8	cromat lucios	buc	41,52	1 buc
103 386 577 •	3000	30 x 15	1,2	vopsit negru	mm	53,14	1000 mm
103 385 036 •	3000	30 x 15	1,2	vopsit negru	mm	25,74	1000 mm

Grupa produs 300 F60



Bara haine rotunda SR ø 25 mm

Material: otel

Art. nr.	Lungime mm	Grosime material mm	Finisaj	UM	Pret RON	per
103 385 035	3000	1	vopsit negru	mm	44,69	1000 mm
103 385 067 •	1000	1	cromat	buc	29,61	1 buc
103 385 063 •	1000	1	cromat mat	buc	31,83	1 buc
103 385 062 •	2000	1	cromat mat	buc	58,67	1 buc
103 385 066 •	2000	1	cromat	buc	45,25	1 buc
103 385 040 •	3000	1	cromat	buc	22,69	1 buc

Grupa produs 300 F60



Suport bara haine ovala

Art. nr.	Forma bara	Fixare	Material	Finisaj	UM	Pret RON	per
103 386 578	ovala	3 orificii suruburi	zinc	negru	buc	2,50	1 buc
103 385 584 •	ovala	1 orificiu surub / 2 pini sprijin	zinc	nichelat	buc	1,94	1 buc
103 385 566 •	ovala	3 orificii suruburi	zinc	nichelat	buc	1,38	1 buc
103 337 010	ovala	3 orificii suruburi	zinc	nichelat	buc	1,11	1 buc
103 385 251 •	rotunda	3 orificii suruburi	zamac	cromat	buc	10,24	1 buc
103 385 034	rotunda	3 orificii suruburi	otel	negru	buc	1,61	1 buc
103 385 195 •	rotunda	3 orificii suruburi	alama	inox	buc	81,50	1 buc

Grupa produs 300 F60



103 386 578



103 385 584



103 385 034



103 385 195



103 385 566



103 337 010

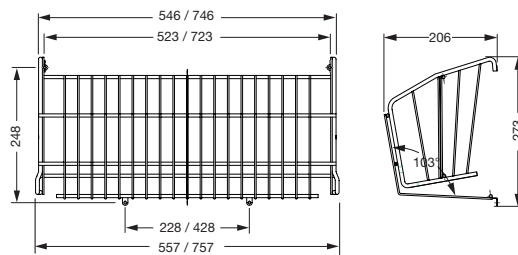
Suport rabatabil pantof

Nota:
Pentru insurubare, sunt necesare 4 suruburi cu cap rotund de 4 mm.

Varianta: cu ocheti de insurubare
Material: sarma de otel
Finisaj: acoperire material plastic argintiu RAL 9006

Art. nr.	Latime corp mobilier mm	Latime mm	UM	Pret RON	per
103 378 585 •	600	557	buc	111,39	1 buc
103 378 586	800	757	buc	139,22	1 buc

Grupa produs 300 340



Feronerie basculanta pantofar

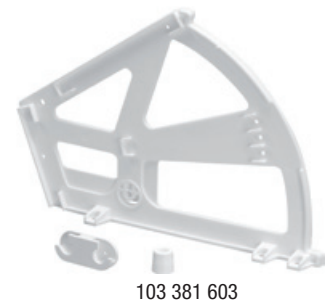
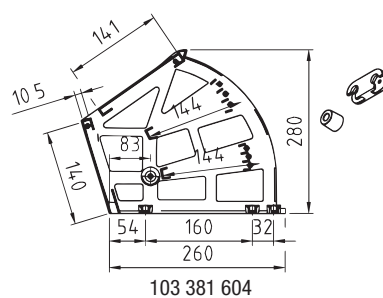
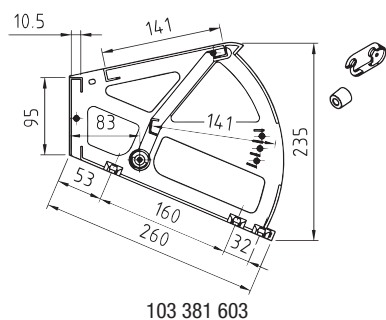
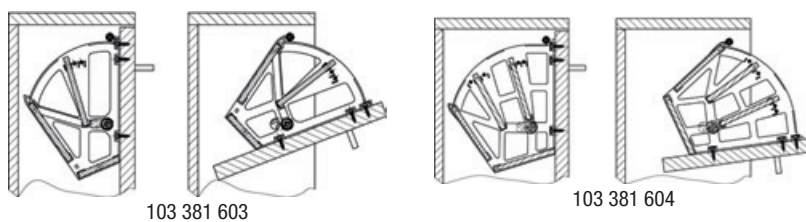
- Cu montare universala pentru ambele parti

Nota:
Lungimea compartimentelor necesare = corp interior - 32 mm.

Inaltime de montare min.: 350 mm
Material: plastic
Finisaj: alb RAL 9010

Art. nr.	Varianta	Adancime montare min.	UM	Pret RON	per
103 381 603 •	pentru 2 compartimente	200	set	51,34	1 set
103 381 604 •	pentru 3 compartimente	250	set	61,44	1 set

Grupa produs 300 F55



103 381 603



103 381 604

Rotila dubla

Roti rulare: dura
 Finisaj: negru
 Material: plastic
 Capacitate portanta kg: 50
 Tip montaj: montare cu suruburi

Art. nr.	ø mm	Inaltime constructie mm	Fixare	UM	Pret RON	per
103 337 175	40	54	nu	buc	3,61	1 buc
103 337 176 •	50	67	nu	buc	4,29	1 buc
103 337 177 •	50	67	da	buc	5,40	1 buc

Grupa produs 300 310



Sistem anticurbare usa Plano Top "Mega"

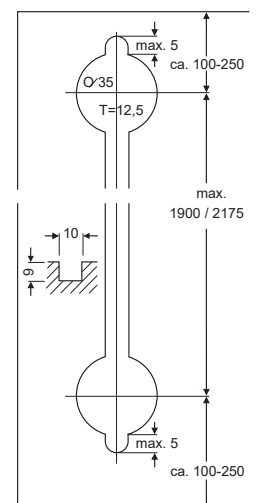
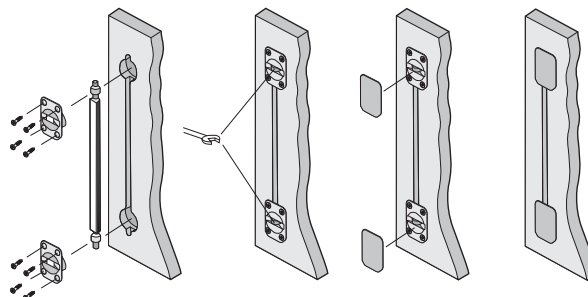
- Accesorii de ajustare pentru usi de mobilier cu o grosime a usii incepand cu 16 mm.
- Accesorii se fixeaza in gaurile prefrezate, ø 35 mm, cu o adancime de 12,5 mm si o canelura cu o latime de 8 mm

Nota:
 La fiecare usa sunt necesare 2 seturi.

Articolul include:
 1 profil din aluminiu
 1 bara filetata cu 2 piulite
 2 piese de fixare
 2 capace negre de protectie

Art. nr.	Inaltime canat mm	Distanta între axe mm	UI	Finisaj	UM	Pret RON	per
103 352 595 •	2100-2375	1900	ambalare individuala	aluminiu	set	140,19	1 set
103 396 650 •	2100-2375	1900	ambalare la 50 de seturi	aluminiu	set	73,74	1 set
103 352 592 •	2375-2650	2175	ambalare individuala	aluminiu	set	170,23	1 set
103 396 676 •	2100-2375	1900	ambalare individuala	negru	set	203,9	1 set
103 396 675 •	2100-2375	1900	ambalare la 50 de seturi	negru	set	161,38	1 set
103 396 677 •	2375-2650	2175	ambalare individuala	negru	set	233,51	1 set

Grupa produs 300



Scanati codul QR pentru a va informa despre intreaga gama de „Accesorii dressing”.

Pat rabatabil pe perete Dynamic coborare pe lungime

Pat pliabil pentru front încadrat.

Bare transversale flexibile din lemn.

Panoul frontal al dulapului este montat direct pe cadrul patului.

Compensarea greutății se face prin arc pe gaz.

Picioarele pliabile de sprijin se extind automat.

Funcționează corect numai cu panoul frontal montat și saltea.

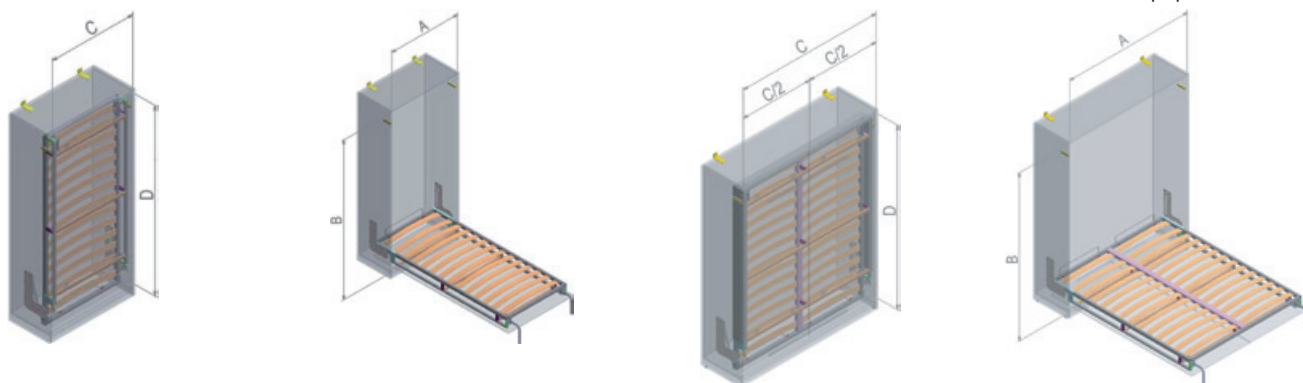
Nota:

Înălțimea saltelei max. 200 mm.

Dulapul trebuie să fie întotdeauna fixat împotriva răsturnării.

Art. nr.	Varianta	Dimensiuni mm	Latime montare mm	Înălțime de montare mm	Sarcina utilă kg	UM	Pret RON	per
103 325 238	single	2000 x 920	1006	2090	45	set	4.243,89	1 set
103 325 560	single	2000 x 1020	1106	2090	48.5	set	8.746,40	1 set
103 325 239	single	2000 x 1220	1306	2090	54.5	set	5.949,80	1 set
103 325 247	dublu	2000 x 1420	1506	2090	65	set	6.208,42	1 set
103 325 248	dublu	2000 x 1620	1706	2090	73	set	5.844,91	1 set
103 325 249	dublu	2000 x 1820	1906	2090	82	set	6.495,14	1 set

Grupa produs 300 F59



Pat rabatabil pe perete Aladino coborare pe lungime

Pat pliabil pentru front incadrat.
Bare transversale flexibile din lemn.
Panoul frontal al dulapului este montat direct pe cadrul patului.
Compensarea greutatii se face prin arc pe gaz.
Picioarele pliabile de sprijin se extind automat.
Functioneaza corect numai cu panoul frontal montat si saltea.

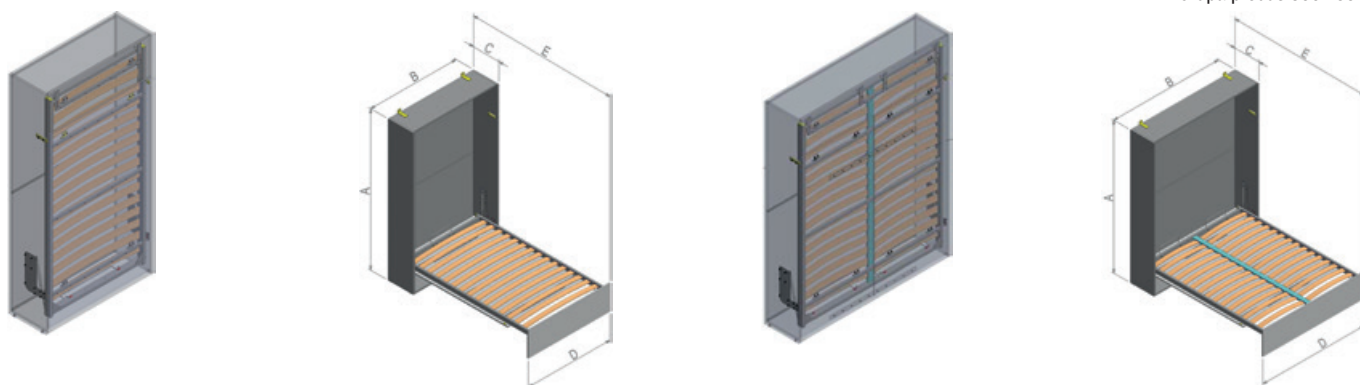
Nota:

Inaltimea saltelei max. 200 mm!

Asigurati-va ca dulapul este destul de rigid pentru a sustine patul!

Art. nr.	Varianta	Dimensiuni mm	Latime montare mm	Inaltime de montare mm	Sarcina utila kg	UM	Pret RON	per
103 325 205 •	single	2000 x 920	1005	2175	41	set	9.297,72	1 set
103 325 564 •	single	2000 x 1020	1105	2175	45	buc	9.445,48	1 buc
103 325 565 •	single	2000 x 1220	1305	2175	53	buc	9.592,30	1 buc
103 325 207 •	dublu	2000 x 1420	1505	2175	60	set	10.752,87	1 set
103 325 208 •	dublu	2000 x 1620	1705	2175	67	set	10.808,91	1 set
103 325 209 •	dublu	2000 x 1820	1905	2175	76	set	10.899,68	1 set

Grupa produs 300 F59



Pat rabatabil pe perete Aladino, coborare pe latime

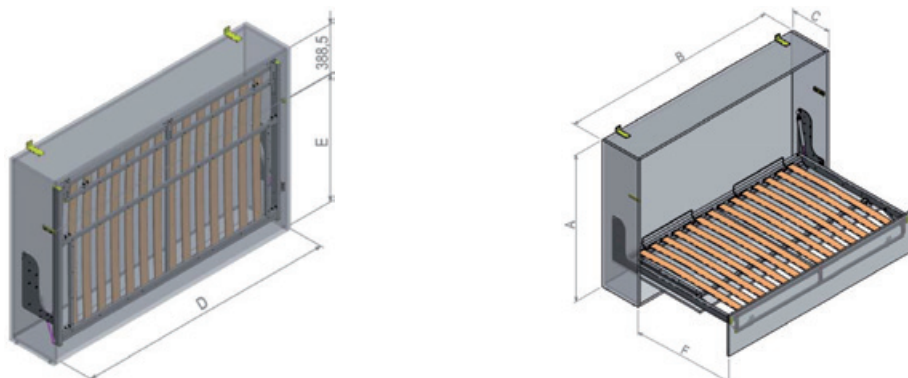
Pat pliabil pentru front incadrat.
Bare transversale flexibile din lemn.
Panoul frontal al dulapului este montat direct pe cadrul patului.
Compensarea greutatii se face prin arc pe gaz.
Picioarele pliabile de sprijin se extind automat.
Functioneaza corect numai cu panoul frontal montat si saltea.

Nota:

Inaltimea saltelei max. 200 mm!

Art. nr.	Dimensiuni mm	Latime montare mm	Inaltime de montare mm	Sarcina utila kg	UM	Pret RON	per
103 325 229 •	2000 x 900	2135	1125	42.5	set	9.060,93	1 set

Grupa produs 300 F59



Sistem rabatare pat pliant simplu pe lungime front divizat Aladino Elektra

- Rama pat cu somiera integrată cu lamele elastice din lemn.
- Mască frontală este montată pe rama patului.
- Compensarea greutății se face prin amortizor cu gaz.
- Frontul divizat servește și ca picior de sprijin și se rabatează automat.
- Mecanismul funcționează perfect împreună cu salteaua și panoul frontal montate.

Nota:

Înălțime saltea 200 mm

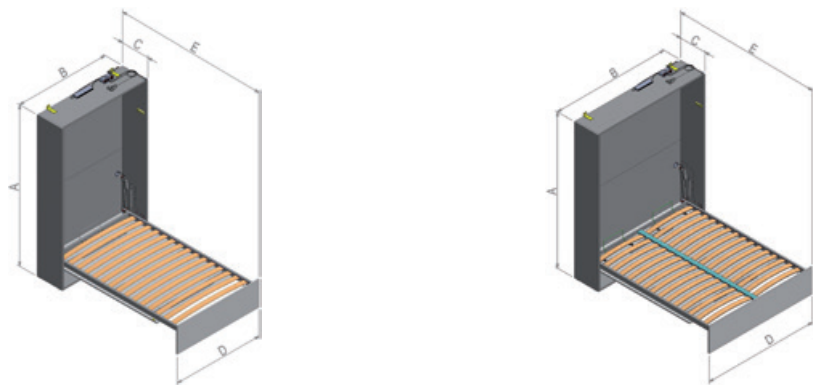
Dimensiunile interioare ale corpului trebuie respectate obligatoriu.

Articolul include:

- Feronerie stânga/dreapta cu electromotoare și suplimentar amortizor cu gaz (capacele albe se comandă separat)
- 1 cutie receptor electronic
- 1 cablu conectare
- 1 telecomandă cu infraroșu
- 1 telecomandă cu cablu

Art. nr.	Varianta	Dimensiuni mm	Latime montare mm	Înălțime montare mm	Sarcina utilă kg	UM	Pret RON	per
103 326 245 •	single	2000 x 900	1005	2175	56	set	11.822,66	1 set
103 326 246 •	single	2000 x 1200	1305	2175	68	set	12.395,95	1 set
103 326 247 •	dublu	2000 x 1420	1505	2175	75	set	12.836,41	1 set
103 326 248 •	dublu	2000 x 1620	1705	2175	82	set	12.906,29	1 set
103 326 249 •	dublu	2000 x 1820	1905	2175	91	set	12.990,15	1 set

Grupa produs 300 F59



Capac Aladino Elektra

Sistem: Pat pliant front divizat Aladino Elektra

Art. nr.	Material	Finisaj	UM	Pret RON	per
103 326 250 •	plastic	alb	per	622,28	1 per

Grupa produs 300 F59



Curele fixare saltea

Latime: 25 mm

Culoare: gri

Art. nr.	Aplicatie	Lungime mm	UM	Pret RON	per
103 325 344 •	single	320-1750	buc	35,01	1 buc
103 325 345 •	dublu	320-2600	buc	40,54	1 buc

Grupa produs 300 F59



Somiera CADAR, cadru metal cu sistem rabatare

- Cadrul din teava rectangulara 30 x 30 x 1,5 mm din otel vopsita in culoare neagra
- Contine 16 lamele elastice in varianta simpla cu lungimea de 1900 mm si 17 lamele elastice in varianta simpla cu lungimea de 2000 mm

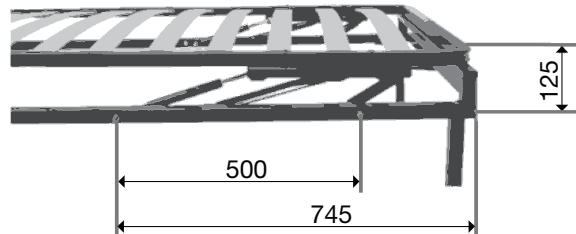
Articolul include: sistem de rabatare

Nota: se poate comanda la orice dimensiune.

Material: otel/lemn de fag
Culoare: negru/fag

Art. nr.	Lungime mm	Latime mm	Inaltime mm	UM	Pret RON	per
103 333 326 •	1900	700	200	set	567,00	1 set
103 333 327 •	1900	800	200	set	581,00	1 set
103 333 328 •	1900	900	200	set	595,00	1 set
103 333 329 •	1900	1000	200	set	606,00	1 set
103 333 330 •	2000	700	200	set	567,00	1 set
103 333 331 •	2000	800	200	set	581,00	1 set
103 333 332 •	2000	900	200	set	595,00	1 set
103 333 333 •	2000	1000	200	set	606,00	1 set
103 333 317 •	1900	1200	200	set	733,00	1 set
103 333 318 •	1900	1400	200	set	809,00	1 set
103 333 319 •	1900	1600	200	set	836,00	1 set
103 333 320 •	1900	1800	200	set	917,00	1 set
103 333 321 •	2000	1200	200	set	733,00	1 set
103 333 322	2000	1400	200	set	809,00	1 set
103 333 323	2000	1600	200	set	836,00	1 set
103 333 324	2000	1800	200	set	917,00	1 set
103 333 325 •	2000	2000	200	set	987,00	1 set

Grupa produs 395



Somiera cadru din metal

- Cadrul din teava rectangulara 30 x 30 x 1,5 mm, din otel vopsita in culoare neagra
- Varianta fixa echipata cu picioare de inaltime 200 mm
- Posibilitate de livrare cu sistem de rabatare – in acest caz nu se mai livreaza picioarele aferente
- Contine 16 lamele elastice in varianta simpla cu lungimea de 1900 mm si 17 lamele elastice in varianta simpla cu lungimea de 2000 mm

Nota:

Pentru livrarea cu picioare de inaltime 250 mm trebuie specificat la momentul comenzii.

Se poate comanda la orice dimensiune.

Material: otel/lemn de fag

Culoare: negru/fag



Art. nr.	Lungime mm	Latime mm	Inaltime mm	UM	Pret RON	per
103 333 309 •	1900	700	200	buc	384,00	1 buc
103 333 310 •	1900	800	200	buc	397,00	1 buc
103 333 311 •	1900	900	200	buc	411,00	1 buc
103 333 312 •	1900	1000	200	buc	422,00	1 buc
103 333 313 •	2000	700	200	buc	384,00	1 buc
103 333 314 •	2000	800	200	buc	397,00	1 buc
103 333 315 •	2000	900	200	buc	411,00	1 buc
103 333 316 •	2000	1000	200	buc	422,00	1 buc
103 333 300 •	1900	1200	200	buc	549,00	1 buc
103 333 301 •	1900	1400	200	buc	625,00	1 buc
103 333 302 •	1900	1600	200	buc	652,00	1 buc
103 333 303 •	1900	1800	200	buc	733,00	1 buc
103 333 304 •	2000	1200	200	buc	549,00	1 buc
103 333 305 •	2000	1400	200	buc	625,00	1 buc
103 333 306 •	2000	1600	200	buc	652,00	1 buc
103 333 307 •	2000	1800	200	buc	733,00	1 buc
103 333 308 •	2000	2000	200	buc	803,00	1 buc

Grupa produs 395



Sistem reglaj capat pat HETTICH

Sistem de reglaj capat pat pentru cap si picioare.

Constructie robusta

Siguranta din otel previne revenirea accidentala la pozitia initiala.

Distantierele necesare sunt incluse in unitatile de ambalare.

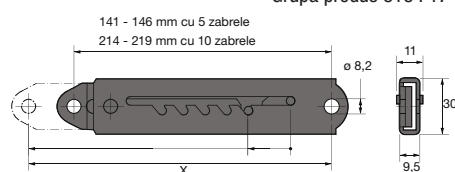
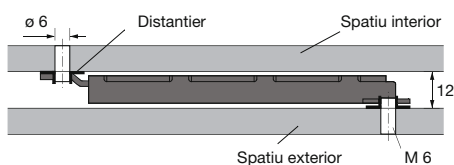
Material: otel

Finisaj: zincat



Art. nr.	Interval de reglare mm	UM	Pret RON	per
103 313 458 •	141	buc	75,14	1 buc
103 313 459 •	73	buc	63,38	1 buc

Grupa produs 313 F17



Dimensiune x mm		
Pozitia zabrelor	Articolul cu 5 zabrele (mm)	Articolul cu 10 zabrele (mm)
1 R	184	235
5 R	214	289
10 R		355

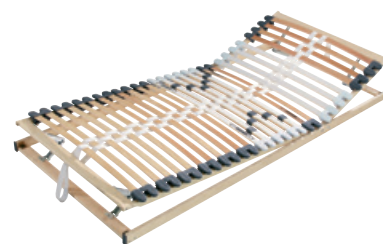


Somiera SOLIDO 2507

Reglare: Zona pentru cap si picioare reglabile manual.

- 14 elemente cu stinghii duble fixate in capace mobile de cauciuc si stinghii arcuite din lemn stratificat lipit multiplu, acoperit cu rasina.
- Banda mediana tripla
- Reglarea individuala a duritatii in zona bazinului.

Calitate: Standard
 Material: placaj
 Inaltime: 70 mm
 Greutate: circa 70 kg



Art. nr.	Dimensiuni mm	UM	Pret RON	per
103 325 156 •	2000 x 900	buc	1.034,78	1 buc

Grupa produs E95



Somiera rigida ALINA Nova 3127 NV

Reglare: rigida.

- 14 elemente cu stinghii duble fixate in capace mobile de cauciuc si stinghii arcuite din lemn stratificat lipit multiplu, acoperit cu rasina.
- Banda mediana tripla.
- Reglarea individuala a duritatii in zona bazinului.

Indicatie: adecvata pentru greutatea corpului de pana la 130 kg.

Calitate: Standard
 Material: Placaj infoliat
 Inaltime: 60 mm
 Greutate: circa 13 kg



Art. nr.	Dimensiuni mm	UM	Pret RON	per
103 325 148 •	2000 x 900	buc	573,30	1 buc

Grupa produs 395



Somiera rigida OPTIMO Stabil S

14 stinghii fixate in cadru in capace de plastic.
 Sarcina maxima 90 kg.

Nota: Somiera este adecvata numai pentru saltele cu arcuri.

Calitate: Standard
 Material: Placaj
 Inaltime: 50 mm
 Greutate: circa 10 kg



Art. nr.	Dimensiuni mm	UM	Pret RON	per
103 325 071 •	2000 x 900	buc	504,80	1 buc

Grupa produs 395



Saltea ESSENCE SLEEP Xia

- Contine gel spuma cu memorie
- Asigura un sprijin excelent al corpului
- Are efect de racire
- Are proprietati antialergice si antibacteriene

Calitate: Basic Line
 Material: Gel spuma cu memorie
 Inaltime: 180 mm
 Dimensiuni: 2000 x 900 mm



Art. nr.	Confort sustinere	UM	Pret RON	per
103 331 337 •	potrivit pentru persoane cu o greutate de 60 pana la 100 kg	buc	995,76	1 buc

Grupa produs 395 F95

Saltea ESSENCE SLEEP Linea

- Contine spuma cu memorie Cold si Aircell® cu proprietati antialergice si antibacteriene
- Asigura un confort excelent datorita inciziilor controlate de CNC in spuma PU (stratul principal)

Calitate: Comfort Line
 Material: Spuma cu memorie Aircell®
 Inaltime: 220 mm
 Dimensiuni: 2000 x 900 mm



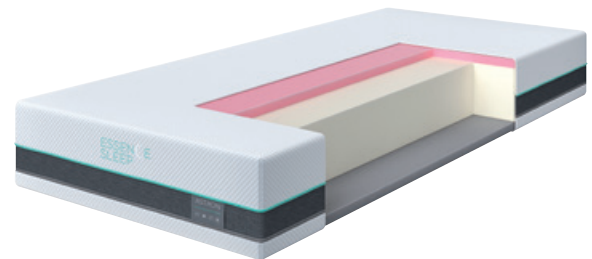
Art. nr.	Confort sustinere	UM	Pret RON	per
103 331 338 •	potrivit pentru persoane cu o greutate de 60 pana la 100 kg	buc	1.305,03	1 buc

Grupa produs 395 F95

Saltea ESSENCE SLEEP Astron

- Contine spuma cu memorie de carbon activ
- Asigura un sprijin excelent al corpului

Calitate: Comfort Line
 Material: Spuma Smart™
 Inaltime: 240 mm
 Dimensiuni: 2000 x 900 mm



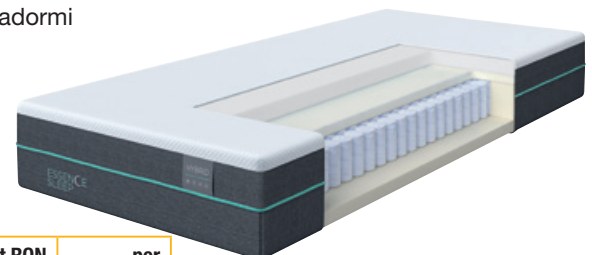
Art. nr.	Confort sustinere	UM	Pret RON	per
103 331 339 •	potrivit pentru persoane cu o greutate de 60 pana la 100 kg	buc	1.364,67	1 buc

Grupa produs 395 F95

Saltea ESSENCE SLEEP Hybrid

- Realizeaza efectul de racire care scurteaza timpul necesar pentru a adormi
- Amelioreaza durerea din punctele de presiune
- Asigura proprietati de adaptare si sustinere a corpului

Material: spuma Smart™
 Inaltime: 240 mm
 Dimensiuni: 2000 x 900 mm



Art. nr.	Confort sustinere	UM	Pret RON	per
103 331 340 •	potrivit pentru persoane cu o greutate de 60 pana la 100 kg	buc	1.415,87	1 buc

Grupa produs 395 F95



Topper saltea ESSENCE SLEEP Xia

Calitate: Basic Line
Material: Spuma PU

Art. nr.	Dimensiuni mm	UM	Pret RON	per
103 331 341 •	2000 x 900 x 50	buc	347,46	1 buc

Grupa produs 395 F95



Topper saltea ESSENCE SLEEP Astron

- Contine gel spuma cu memorie
- Asigura un suport optim al corpului
- Are proprietati antialergice si antibacteriene
- Realizeaza efectul de racire pe perioada somnului

Calitate: Comfort Line
Material: Spuma Gel Memory

Art. nr.	Dimensiuni mm	UM	Pret RON	per
103 331 342 •	2000 x 900 x 40	buc	407,66	1 buc

Grupa produs 395 F95



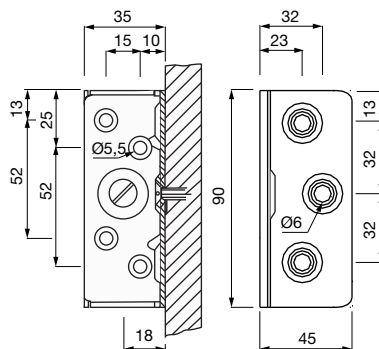
Element imbinare pat DUO

- Feronerie de imbinare pentru paturi tapitate / cu cadru demontabile cu stabilitate mare
- Posibilitate de compensare de pana la 4 mm prin intermediul surubului de reglare.

Finisaj: zincat

Art. nr.	Inaltime de montare mm	Material	UI	UM	Pret RON	per
103 325 335	90	otel	100	buc	1.277,77	100 buc

Grupa produs 300



Suport somiera tip vinclu STANDARD

- Este posibila o fixare foarte stabila a cadrului patului.
- Orificiul rotund serveste simultan ca suport pentru picioarele patului cu pivot filetat.
- Orificii ale rasterului pentru fixare universala.

Grosime material: 2 mm

Art. nr.	L x H x A mm	Material	Finisaj	UI	UM	Pret RON	per
103 325 340	115 x 133 x 115	otel	gri argintiu	20	buc	27,41	1 buc

Grupa produs 300 F52



Scanati codul QR pentru a va informa despre intreaga gama de „Paturi rabatabile si somiere”.





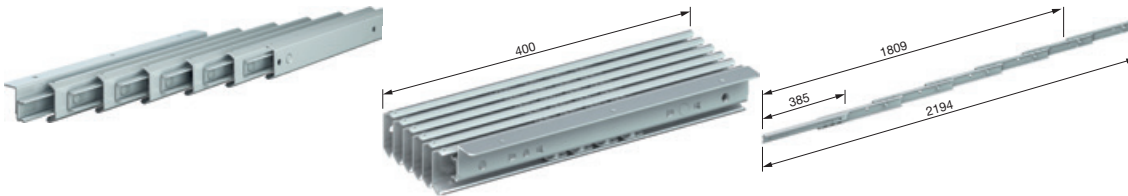
Extensie de masa SOLIDO

Lungime ghidaj A:	400 mm
Lungime totala extragere D:	2194 mm
Lungime placa pentru insurubare B:	385 mm
Lungimea extensiei C:	1809 mm
Lungime montare:	400 mm
Capacitate portanta:	80 kg
Material:	otel
Finisaj:	zincat



Art. nr.	Latimea deschiderii mm	Lungime de extragere mm	UM	Pret RON	per
103 339 658 •	1809	2194	per	462,81	1 per

Grupa produs 300



Extensie de masa PÖTTKER Basic Advanced

- Sistem extensie pentru masa cu cadru inchis.

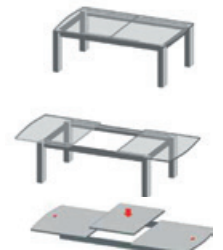
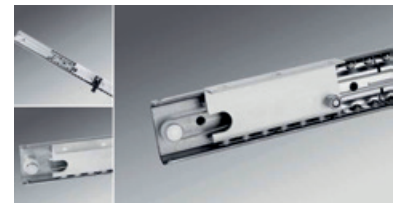
Nota:

Poate fi utilizat impreuna cu sistemul de pliere/depliere FM

Varianta:	sincron cu blocare
Inaltime constructie:	50 mm
Capacitate portanta:	90 kg
Material:	otel
Finisaj:	zincat

Art. nr.	Lungime montare mm	Placi suplimentare mm	UM	Pret RON	per
103 338 117	850	1 x 500	set	199,80	1 set
103 338 123	1150	2 x 400	set	206,68	1 set
103 338 091 •	1175	2 x 400	set	188,82	1 set
103 338 121	1250	2 x 450	set	214,39	1 set
103 338 685	1350	2 x 500	set	242,56	1 set

Grupa produs YP2



Extensie de masa PÖTTKER CLASSIC.01

- Sistem de extragere pentru mese culisante
- Extensie de masa ce poate fi deschisa telescopic intr-un segment sau mai multe segmente
- Muchiile rotunjite si configuratia formelor geometrice exacte optimizeaza manipularea si ofera un nivel ridicat de siguranta

Inaltime constructie:	50 mm
Lungime montare:	300 mm
Material:	otel
Finisaj:	zincat
Capacitate portanta:	90 kg

Art. nr.	Lungime de extragere mm	Placi suplimentare	UM	Pret RON	per
103 339 439	2500	4 x 500 mm	per	703,37	1 per

Grupa produs YP2



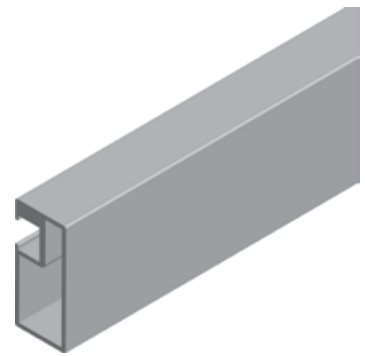
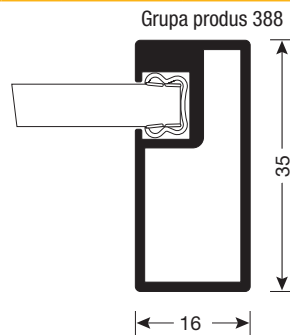
Scanati codul QR pentru a va informa despre intreaga gama de „Extensii masa”.



Profil vertical CINETTO PB01

Tip: PB01
 Lungime: 6100 mm
 Dimensiune: 35 x 16 mm
 Grosime sticla: 5 mm

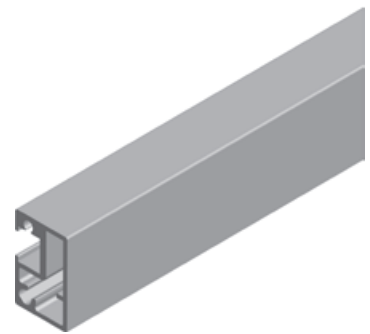
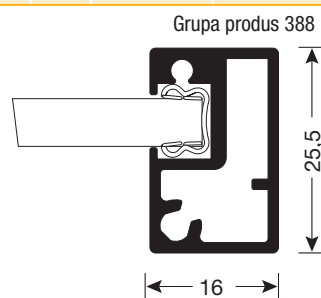
Art. nr.	Material	Finisaj	UM	Pret RON	per
103 314 381 •	aluminiu	gri maro asemanator RAL 8019	mm	112,22	1000 mm



Profil orizontal CINETTO PB01

Tip: PB01
 Lungime: 6100 mm
 Dimensiune: 25,5 x 16 mm
 Grosime sticla: 5 mm

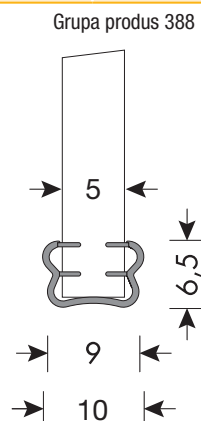
Art. nr.	Material	Finisaj	UM	Pret RON	per
103 314 382 •	aluminiu	gri maro asemanator RAL 8019	mm	102,40	1000 mm



Garnitura pentru sticla CINETTO PB02

Tip: PB01
 Lungime: 3000 mm
 Dimensiune: 9 x 6,5 mm
 Grosime sticla: 5 mm

Art. nr.	Material	Finisaj	UM	Pret RON	per
103 314 383 •	cauciuc	gri maro asemanator RAL 8019	mm	10,79	1000 mm



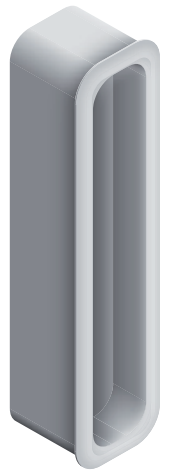
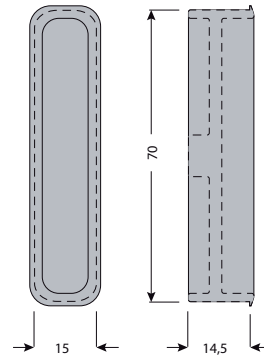


Maner incastrat CINETTO PB01

Tip: PB01
Dimensiune: 70 x 15 x 14,5 mm

Art. nr.	Material	Finisaj	UM	Pret RON	per
103 314 386 •	aluminium	gri maro asemanator RAL 8019	buc	47,74	1 buc

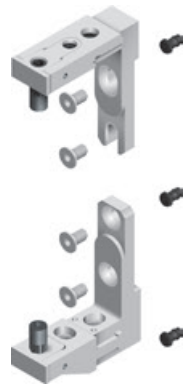
Grupa produs 388



Balamale CINETTO PB01 pentru profile de aluminiu

Art. nr.	Material	Finisaj	UM	Pret RON	per
103 314 388 •	aluma	gri maro asemanator RAL 8019	set	523,90	1 set

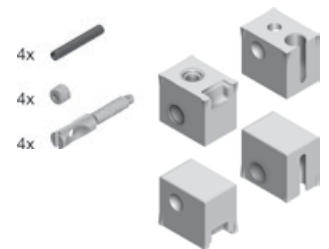
Grupa produs 388



Conectori de colt CINETTO PB01

Art. nr.	Material	Finisaj	UM	Pret RON	per
103 314 384 •	zamac	gri maro asemanator RAL 8019	set	183,90	1 set

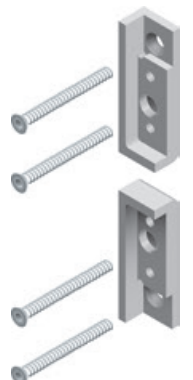
Grupa produs 388



Adaptor CINETTO PB01 montare balamale

Art. nr.	Material	Finisaj	UM	Pret RON	per
103 314 389 •	zamac	gri maro asemanator RAL 8019	set	90,64	1 set

Grupa produs 388





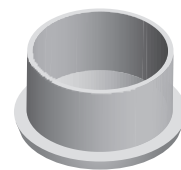
Capac de acoperire CINETTO PB02

Tip: PB02
Material: plastic
Finisaj: gri maro asemanator RAL 8019

Art. nr.	UM	Pret RON	per
103 314 403 •	set	8,30	1 set

Grupa produs 388

4x



8x

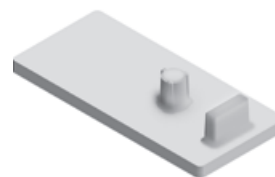
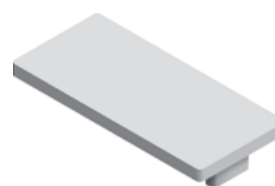


Capac CINETTO PB01 pt profil vertical

Tip: PB01
Aplicatie: PB01 profil de aluminiu vertical
Material: zamac
Finisaj: gri maro asemanator RAL 8019

Art. nr.	UM	Pret RON	per
103 314 385 •	set	74,03	1 set

Grupa produs 388

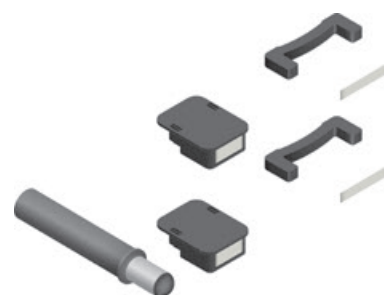


Magnet de usa CINETTO PB01/PB02 gri-marou RAL8091

Tip: PB01
Finisaj: gri-marou asemanator cu RAL 8019

Art. nr.	UM	Pret RON	per
103 314 387 •	set	184,73	1 set

Grupa produs 388

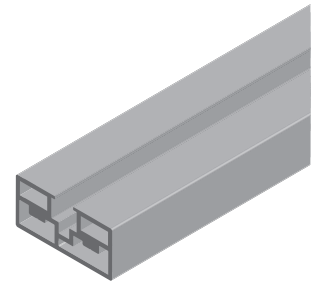
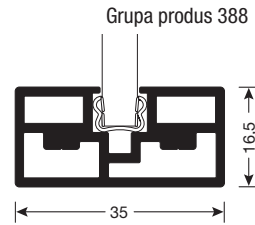




Profil orizontal CINETTO PB02

Lungime: 6100 mm
Dimensiune: 35 x 16,5 mm

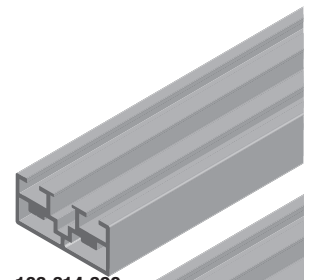
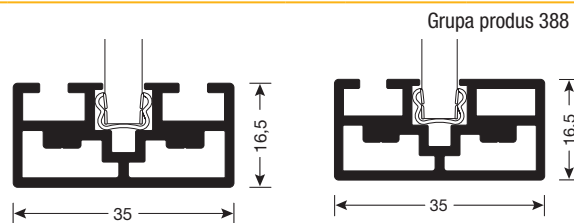
Art. nr.	Material	Finisaj	UM	Pret RON	per
103 314 391 •	aluminiu	gri maro asemanator RAL 8019	mm	114,44	1000 mm



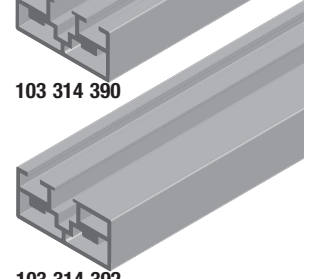
Profile de aluminiu vertical CINETTO PB02

Lungime: 6100 mm
Dimensiune: 35 x 16,5 mm
Grosime sticla: 5 mm

Art. nr.	Aplicatie	Material	Finisaj	UM	Pret RON	per
103 314 390 •	central	aluminiu	gri maro asemanator RAL 8019	mm	142,53	1000 mm
103 314 392 •	lateral	aluminiu	gri maro asemanator RAL 8019	mm	142,11	1000 mm



103 314 390



103 314 392

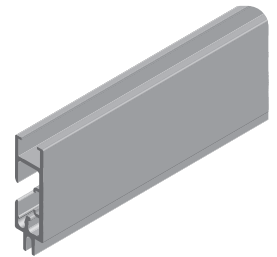


Profil vertical LED CINETTO PB02

Lungime: 6100 mm
Dimensiune: 35 x 12 mm
Grosime sticla: 5 mm

Art. nr.	Material	Finisaj	UM	Pret RON	per
103 314 394 •	aluminiu	gri maro asemanator RAL 8019	mm	91,88	1000 mm

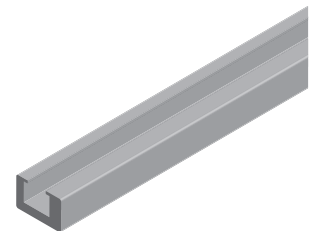
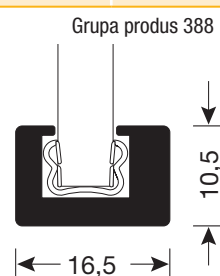
Grupa produs 388



Profil de aluminiu CINETTO PB02

Lungime: 6100 mm
Dimensiune: 16,5 x 10,5 mm
Grosime sticla: 5 mm

Art. nr.	Material	Finisaj	UM	Pret RON	per
103 314 393 •	aluminiu	gri maro asemanator RAL 8019	mm	87,18	1000 mm



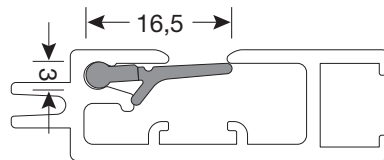


Profil protectie cablu LED CINETTO PB02

Lungime: 3000 mm
Dimensiune: 16,5 x 3 mm

Art. nr.	Material	Finisaj	UM	Pret RON	per
103 314 396 •	plastic	gri maro asemanator RAL 8019	mm	10,10	1000 mm

Grupa produs 388

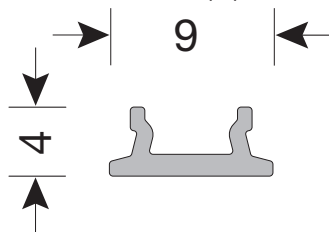


Capac CINETTO PB02 de acoperire LED-uri

Lungime: 3000 mm
Dimensiune: 9 x 4 mm

Art. nr.	Material	Finisaj	UM	Pret RON	per
103 314 395 •	plastic	gri maro asemanator RAL 8019	mm	31,13	1000 mm

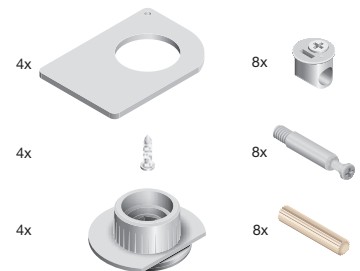
Grupa produs 388



Set conectori de podea CINETTO PB02

Art. nr.	Material	Finisaj	UM	Pret RON	per
103 314 398 •	zamac	verde maro RAL 8019	set	171,17	1 set

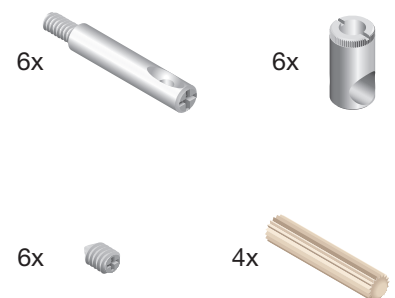
Grupa produs 388



Conectori CINETTO PB02 de fixare panouri

Art. nr.	Material	Finisaj	UM	Pret RON	per
103 314 399 •	zamac	gri maro asemanator RAL 8019	set	34,59	1 set

Grupa produs 388



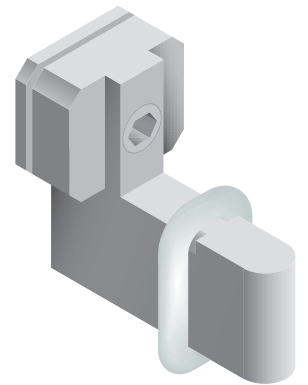
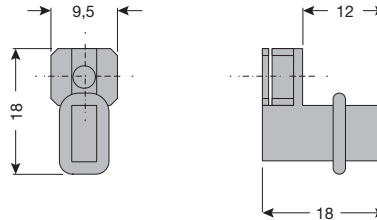


Suport ventilator CINETTO PB02

Tip: PB02
 Dimensiune: 18 x 9,5 mm
 Material: zamac
 Finisaj: gri maro asemanator RAL 8019

Art. nr.	UM	Pret RON	per
103 314 404 •	buc	19,51	1 buc

Grupa produs 388

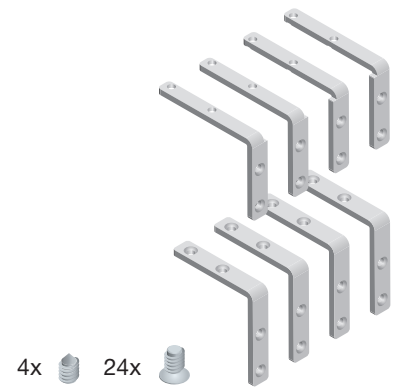


Conectori de colt CINETTO PB02

Tip: PB02
 Aplicatie: conectori de colt
 Material: zamac
 Finisaj: gri maro asemanator RAL 8019

Art. nr.	UM	Pret RON	per
103 314 397 •	set	392,71	1 set

Grupa produs 388



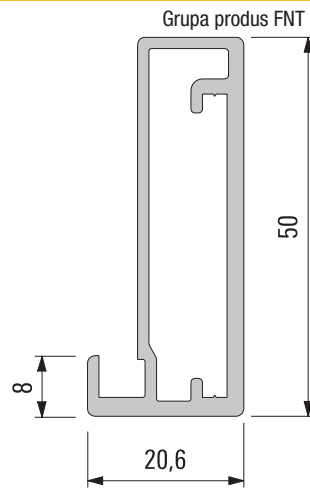
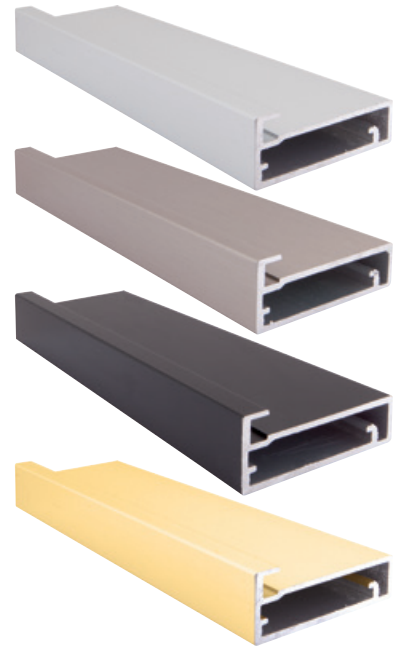
Profil rama lata de aluminiu SCHÜCO

Calcularea dimensiunilor sticlei

Urmatoarele valori trebuie scazute din dimensiunile exterioare ale cadrului:
de la latimea ramei - 9 mm (cu garnitura) fara garnitura 9 mm
de la inaltimea ramei - 9 mm (cu garnitura) fara garnitura 9 mm

Grosime sticla: 4/5 mm
Tip montaj: clipsare pe sticla
Varianta lungime mm: profil pe bara 2500

Art. nr.	Dimensiune mm	Material	Finisaj	UM	Pret RON	per
103 385 803	50 x 20,6	aluminiu	natur eloxat	m	63,93	1 m
103 385 813	50 x 20,6	aluminiu	aspect inox	m	110,42	1 m
103 385 959	50 x 20,6	aluminiu	vopsit negru mat	m	103,78	1 m
103 386 585	50 x 20,6	aluminiu	alama mata	m	111,81	1 m

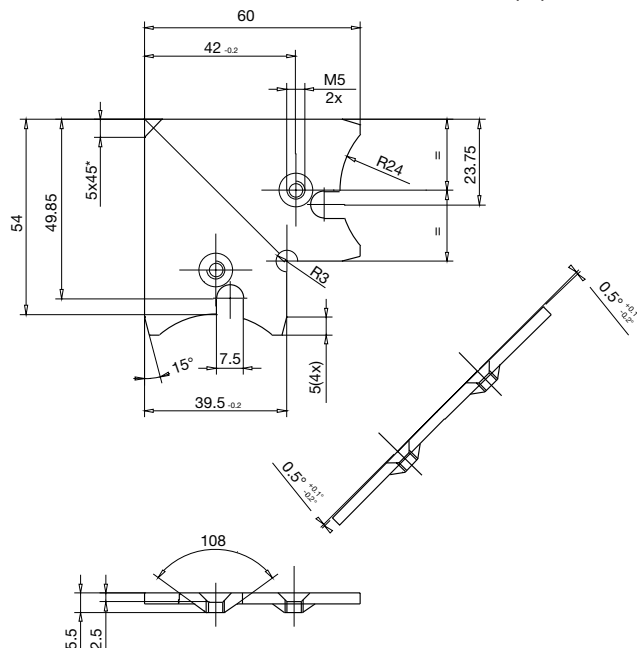


Coltar imbinare rama lata SCHÜCO

Finisaj: zincat

Art. nr.	Varianta	Material	UM	Pret RON	per
103 385 745	4 buc coltare cu 8 buc. suruburi DIN7991 M5x10 A2	otel	set	29,34	1 set
103 385 806	1 buc coltar fara suruburi	otel zincat	buc	6,09	1 buc

Grupa produs 388



Profil rama lata de aluminiu, a 2-a canelura de etansare SCHÜCO

Calcularea dimensiunilor sticlei

(incl. garniturilor de sticla):

Urmatoarele valori trebuie scazute din dimensiunile exterioare ale cadrului:

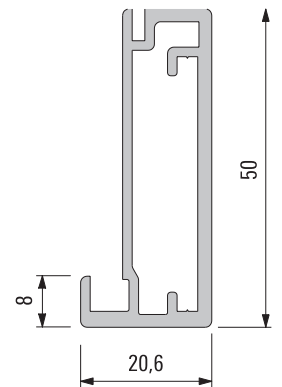
de la latimea ramei - 9 mm (cu garnitura) fara garnitura 9 mm

de la inaltimea ramei - 9 mm (cu garnitura) fara garnitura 9 mm

Tip montaj: clipsare pe sticla
 Varianta lungime: profil pe bara 2500 mm
 Grosime sticla: 4/5 mm

Art. nr.	Dimensiune mm	Material	UM	Pret RON	per
103 385 861 •	50 x 20,6	aluminIU natur eloxat	m	71,68	1 m
103 385 876 •	50 x 20,6	aluminIU aspect de inox	m	115,13	1 m

Grupa produs 388



Garnitura pentru sticla SCHÜCO

Aplicatie: profil cadru din aluminiu cu a doua canelura de etansare

Art. nr.	Material	Finisaj	UM	Pret RON	per
103 385 863 •	cauciuc	transparent	m	7,20	1 m

Grupa produs 388



Profil rama lata de aluminiu SCHÜCO

Calcularea dimensiunilor sticlei:

Dimensiunea sticlei = dimensiunea ramei - 1,5 mm (latime/inaltime)

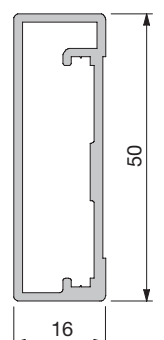
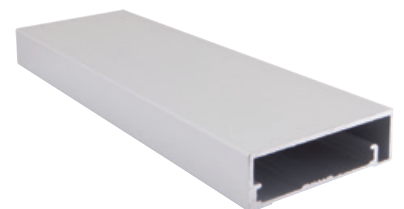
Atentie: se pot folosi numai geamuri vopsite RAL!

La geamurile din sticla trebuie sa fie slefuite si muchiile.

Tip montaj: lipire pe sticla
 Varianta lungime: 2500 mm
 Grosime sticla: 4 mm

Art. nr.	Dimensiune mm	Material	Finisaj	UM	Pret RON	per
103 385 866 •	50 x 16	aluminIU	eloxat natur	m	98,94	1 m

Grupa produs 388



Profil rama lata de aluminiu SCHÜCO

Calcularea dimensiunilor sticlei

Urmatoarele valori trebuie scazute din dimensiunile exterioare ale cadrului:

de la latimea ramei - 5 mm

de la inaltimea ramei - 5 mm

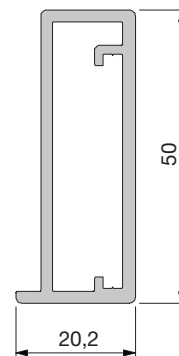
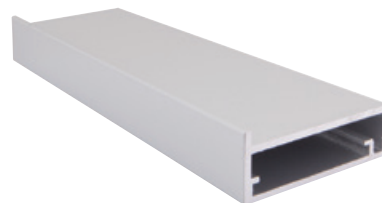
Atentie: se pot folosi numai geamuri vopsite RAL!

La geamurile din sticla trebuie sa fie slefuite si muchiile.

Tip montaj: lipire pe sticla
Varianta lungime: profil la bara 2500 mm
Grosime sticla: 4 mm

Art. nr.	Dimensiune mm	Material	Finisaj	UM	Pret RON	per
103 385 868 •	50 x 20,2	aluminiu	eloxat natur	m	76,66	1 m

Grupa produs 388



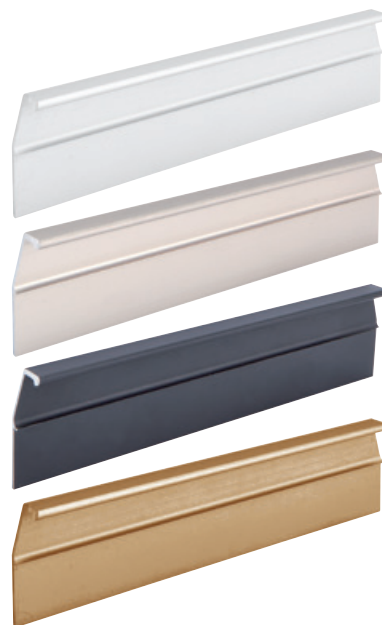
Profil maner SCHÜCO Alhena

- maner pentru cant
- cant tesit sus si jos (15°)
- prindere laterala pe rama de aluminiu cu banda dublu adeziva

Material: aluminiu
Tip montaj: lipire

Art. nr.	Finisaj	Lungime mm	Varianta	UM	Pret RON	per
103 305 108 •	vopsit negru mat	2500	fix	buc	107,66	1 buc
103 305 109 •	vopsit negru mat	2500	debitabil	m	43,04	1 m
103 305 113 •	finisaj inox	2500	fix	buc	166,05	1 buc
103 305 114 •	finisaj inox	2500	debitabil	m	66,42	1 m
103 305 115 •	eloxat natur	2500	fix	buc	72,23	1 buc
103 305 116 •	eloxat natur	2500	debitabil	m	28,92	1 m
103 305 176 •	auriu mat	2500	fix	buc	140,73	1 buc

Grupa produs 300 F27



Pret suplimentar debitare inclusiv finisare

La comanda indicati neaparat lungimea dorita a manerului!

La comanda de profile de aluminiu pentru sticla si usi gata confectionate trebuie respectata neaparat grosimea materialului de 2 mm.

Art. nr.	Varianta	UM	Pret RON	per
103 305 117 •	servicii debitare si finisare	buc	49,68	1 buc

Grupa produs 300 F27

Profil rama ingusta de aluminiu SCHÜCO

Calcularea dimensiunilor sticlei

Urmatoarele valori trebuie scazute din dimensiunile exterioare ale cadrului:
 de la latimea ramei - 31 mm cu sau fara garnitura
 de la inaltimea ramei - 31 mm cu sau fara garnitura

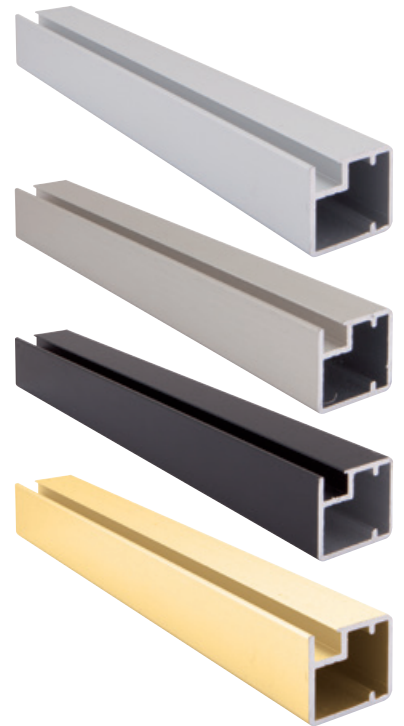
Grosime sticla: 4/5 mm

Tip montaj: clipsare pe sticla

Material: aluminiu

Art. nr.	Varianta lungime	Dimensiune mm	Finisaj	UM	Pret RON	per
103 385 774 •	Profil pe bara 2500	19 x 20,6	vopsit negru mat	m	55,49	1 m
103 385 797 •	Profil pe bara 2500	19 x 20,6	eloxat natur	m	30,72	1 m
103 385 799 •	Profil pe bara 2500	19 x 20,6	aspect inox	m	56,46	1 m
103 386 584 •	Profil pe bara 2500	19 x 20,6	eloxat alama mat	m	55,21	1 m

Grupa produs FNT

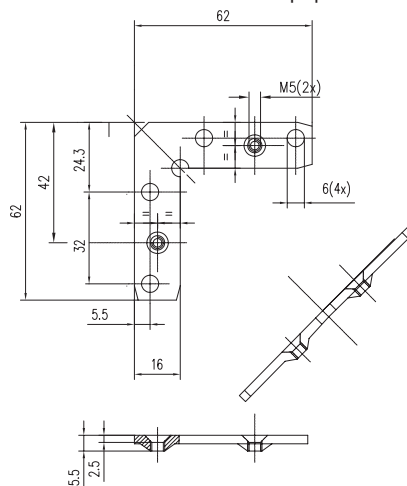


Coltar imbinare rama ingusta de aluminiu SCHÜCO

Finisaj: zincat

Art. nr.	Varianta	Material	UM	Pret RON	per
103 385 744 •	4 buc. coltare cu 8 buc. suruburi DIN7991 M5x10 A2	otel	pa	28,78	1 pa
103 385 785 •	1 buc coltar fara suruburi	otel	buc	5,67	1 buc

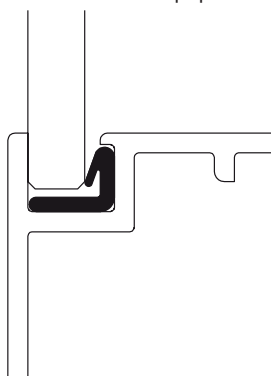
Grupa produs 388



Garnitura standard pentru sticla SCHÜCO

Art. nr.	Material	Finisaj	UM	Pret RON	per
103 385 786 •	cauciuc	transparent	m	4,15	1 m

Grupa produs 388





Profil rama de aluminiu pentru sticla ANKOR

Noul profil pentru sticla ANKOR, cu suprafata eleganta, neagra, eloxata, a fost conceput special pentru balamalele invizibile D-Soft.

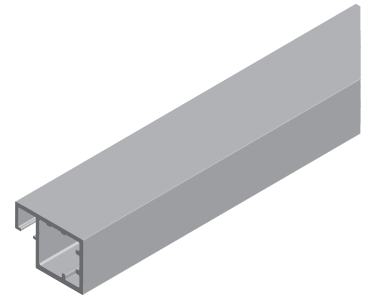
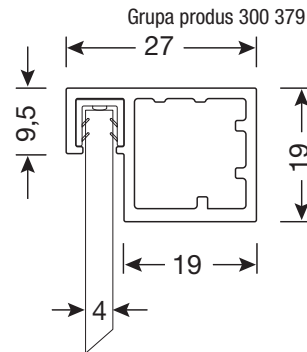
Nota: Va rugam sa tineti cont de adancimea de 27 mm a ramei de aluminiu la proiectare!

Dimensiunile sticlei: Dimensiunea exterioara a ramei - 8 mm

Tip montaj: cleme de fixare a sticlei

Grosime sticla: 4 mm

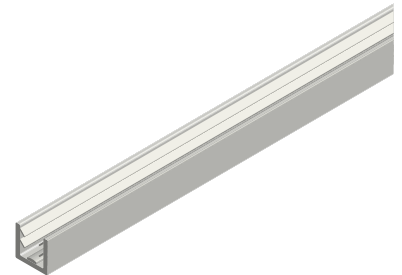
Art. nr.	Dimensiune mm	Material	Finisaj	UM	Pret RON	per
103 313 697	6100 x 27 x 19	aluminiu	negru	mm	84,60	1000 mm



Profil etansare ANKOR

Art. nr.	Lungime mm	Material	Finisaj	UM	Pret RON	per
103 313 699	3000	cauciuc	transparent	mm	6,93	1000 mm

Grupa produs 300 379



Coltare ANKOR pentru profil rama sticla aluminiu

- Pentru imbinarea profilelor din aluminiu

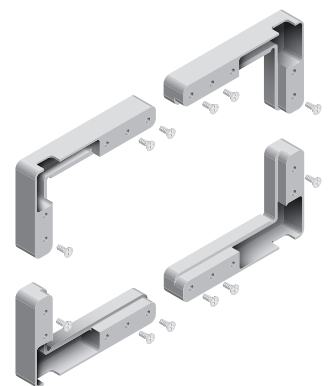
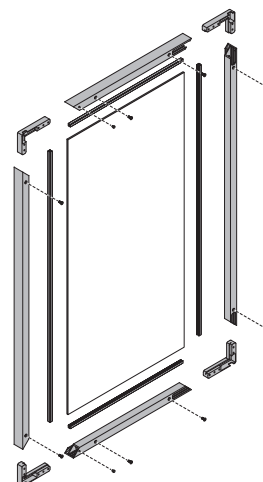
Articolul include:

4 coltare

suruburi fixare

Art. nr.	Material	UM	Pret RON	per
103 313 698	zinc turnat sub presiune	set	68,22	1 set

Grupa produs 300 379



Profil rama sticla aluminiu ANKOR-30

Noul profil pentru sticla ANKOR cu suprafata eleganta, neagra eloxata, a fost conceput special pentru balamalele invizibile ANKOR DS-30.

Nota:

Atentie cand proiectati la adancimea de 30 mm a cadrului din aluminiu!

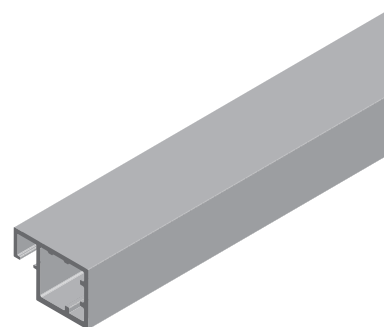
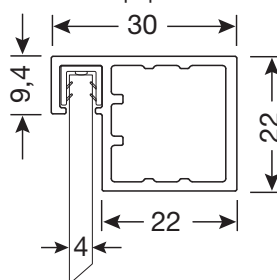
Dimensiune sticla: Dimensiune rama exterioara - 8mm

Tip montaj: tip clema

Grosime sticla: 4 mm

Art. nr.	Dimensiune mm	Material	Finisaj	UM	Pret RON	per
103 313 997 •	6100 x 30 x 22	aluminiu	negru	mm	108,49	1000 mm

Grupa produs 300 379



Coltare ANKOR-30 la profil aluminiu pentru sticla

Nota: pentru o rama sunt necesare 20 de suruburi cu cap inecat M4x16.

Suruburile de fixare se comanda separat.

Art. nr.	Articolul include	Material	UM	Pret RON	per
103 318 193 •	set pentru 1 usa	zinc turnat sub presiune	set	110,56	1 set

Grupa produs 300 F51



EFFEGIBREVETTI

Balama D-Soft EFFEGIBREVETTI ANKOR

La modelul cu arc negativ se utilizeaza un push to open.

Reglare tridimensionala:

Reglare orizontala: ±2 mm

Reglare adancime: +2/-0,5 mm

Reglare verticala: ±1,5 mm

Grosime usa: 18 - 32 mm

Latime max. usa: 600 mm

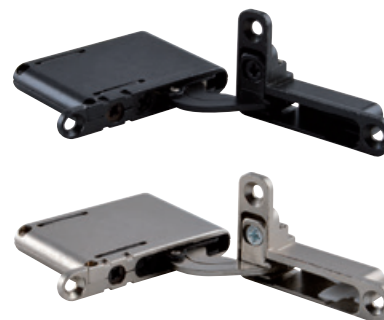
Greutate max. front: 16kg

Unghi deschidere: 103°

Material: otel

Art. nr.	Varianta	Finisaj	Directie	UI	UM	Pret RON	per
103 313 631	cu amortizare	neagra	dreapta jos/stanga sus	30	buc	135,56	1 buc
103 313 632	cu amortizare	neagra	stanga jos/dreapta sus	30	buc	129,66	1 buc
103 313 635 •	fara amortizare	neagra	dreapta jos/stanga sus	30	buc	129,52	1 buc
103 313 636 •	fara amortizare	neagra	stanga jos/dreapta sus	30	buc	129,52	1 buc
103 313 700 •	cu arc negativ	negru	dreapta jos/stanga sus	30	buc	151,80	1 buc
103 313 701 •	cu arc negativ	negru	stanga jos/dreapta sus	30	buc	151,80	1 buc
103 313 702 •	cu arc negativ	nichelat	dreapta jos/stanga sus	30	buc	151,80	1 buc
103 313 703 •	cu arc negativ	nichelat	stanga jos-dreapta sus	30	buc	151,80	1 buc
103 313 637 •	fara amortizare	nichelata	dreapta jos/stanga sus	30	buc	129,52	1 buc
103 313 638 •	fara amortizare	nichelata	stanga jos/dreapta sus	30	buc	129,52	1 buc
103 313 633 •	cu amortizare	nichelata	dreapta jos/stanga sus	30	buc	136,44	1 buc
103 313 634 •	cu amortizare	nichelata	stanga jos/dreapta sus	30	buc	136,44	1 buc

Grupa produs 300 F51



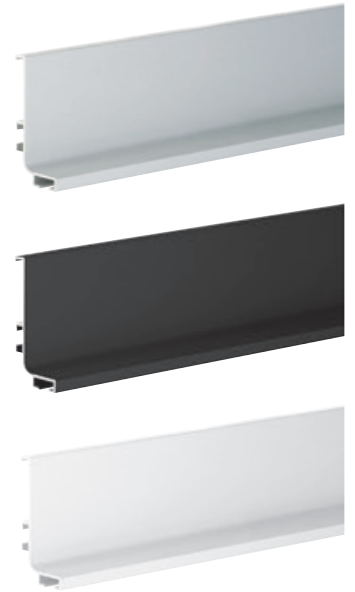
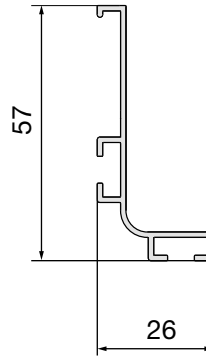


Profil ornament orizontal VOLPATO L - Gola

Inaltime: 57 mm
Adancime: 26 mm

Art. nr.	Material	Finisaj	Lungime mm	UM	Pret RON	per
103 332 756	aluminiu	negru	4200	buc	225,19	1 buc
103 338 884	aluminiu	eloxat natur	4200	buc	189,60	1 buc
103 338 891	aluminiu	alb lucios	4200	buc	225,19	1 buc
103 338 897	aluminiu	alb mat	4200	buc	204,73	1 buc

Grupa produs YV2

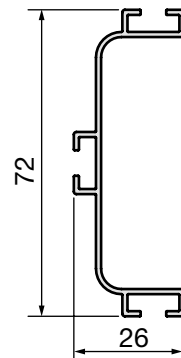


Profil ornament orizontal VOLPATO C - Gola

Inaltime: 72 mm
Adancime: 26 mm

Art. nr.	Material	Finisaj	Lungime mm	UM	Pret RON	per
103 332 757	aluminiu	negru	4200	buc	244,08	1 buc
103 338 885	aluminiu	eloxat natur	4200	buc	248,93	1 buc
103 338 892	aluminiu	alb lucios	4200	buc	244,18	1 buc
103 338 898	aluminiu	alb mat	4200	buc	244,18	1 buc

Grupa produs YV2



Set coltar fixare profil ornament orizontal VOLPATO Gola

Pentru profilele ormanent orizontale L si C - Gola

Art. nr.	UM	Pret RON	per
103 338 888	SET	11,90	1 SET

Grupa produs YV2



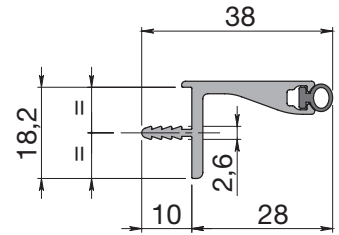
Maner cant cu etansare

pentru dulapuri suspendate fara maner

Material: aluminiu
 Finisaj: eloxat natur
 Grosime placi: 18 mm
 Varianta: decupabil
 Tip montaj: prin presare

Art. nr.	Lungime mm	UM	Pret RON	per
103 336 684	4200	buc	248,93	1 buc

Grupa produs YV2

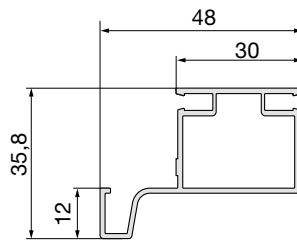


Profil ornament vertical VOLPATO L Gola

Inaltime: 48 mm
 Adancime: 12 mm

Art. nr.	Material	Finisaj	Lungime mm	UM	Pret RON	per
103 338 887	aluminiu	eloxat natur	4700	buc	379,43	1 buc
103 338 894	aluminiu	alb lucios	4700	buc	321,50	1 buc

Grupa produs YV2

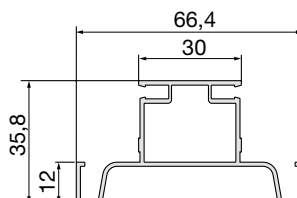


Profil ornament vertical VOLPATO C Gola

Inaltime: 66,4 mm
 Adancime: 12 mm

Art. nr.	Material	Finisaj	Lungime mm	UM	Pret RON	per
103 338 886	aluminiu	eloxat natur	4700	buc	407,43	1 buc
103 338 893	aluminiu	alb lucios	4700	buc	467,30	1 buc

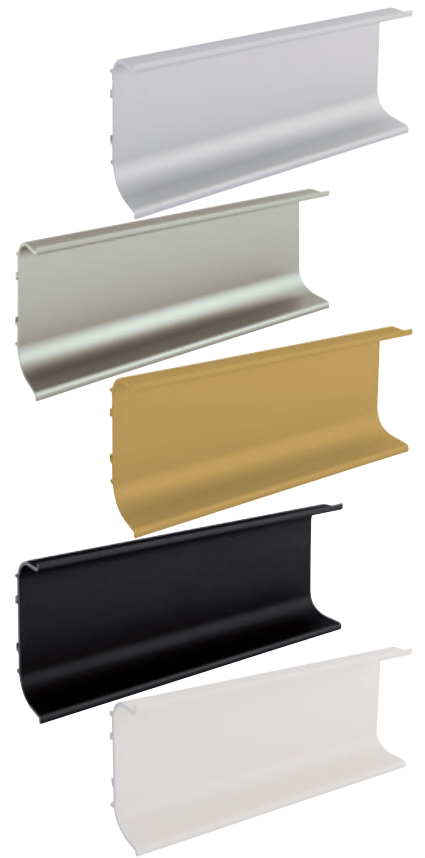
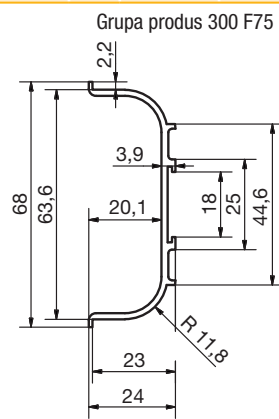
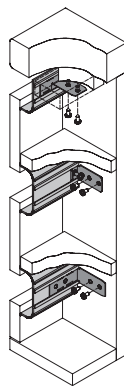
Grupa produs 300 F27



Profil maner C orizontal SCHÜCO Aktor

Manerul se monteaza intre sertare sau intre fronturi si corp.
Material: aluminiu

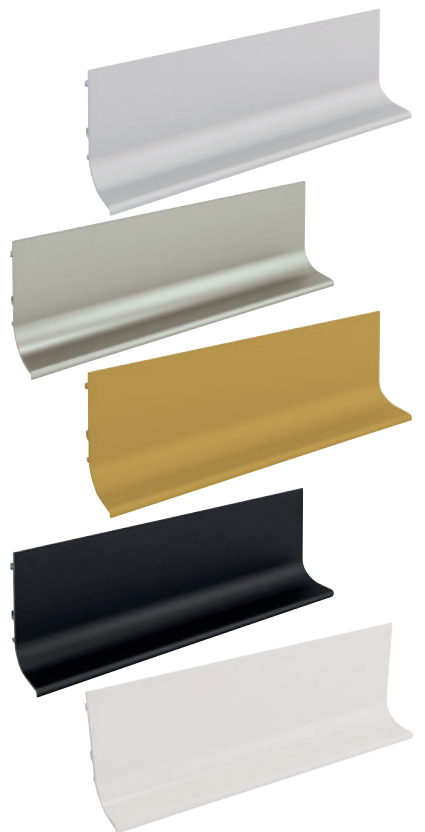
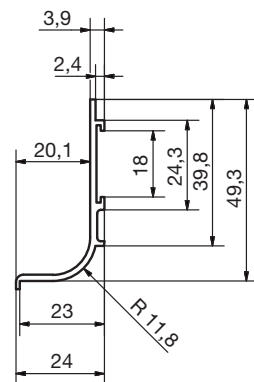
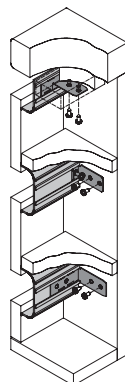
Art. nr.	Finisaj	Lungime mm	Inaltime mm	Adancime mm	UM	Pret RON	per
103 304 110	eloxat natur	2500	68	23	buc	209,50	1 buc
103 304 040	eloxat natur	5000	68	23	buc	366,42	1 buc
103 304 420	inox	2500	68	23	buc	237,18	1 buc
103 304 416	inox	5000	68	23	buc	397,97	1 buc
103 304 207	auriu mat	2500	68	23	buc	269,70	1 buc
103 304 209	auriu mat	5000	68	23	buc	519,88	1 buc
103 304 116	antracit mat	2500	68	23	buc	237,87	1 buc
103 304 121	negru mat	6000	68	23	buc	495,53	1 buc
103 304 015	alb	5000	68	23	buc	474,08	1 buc



Profil maner L orizontal SCHÜCO Aktor

Manerul se monteaza intre blat si corp.
Material: aluminiu

Art. nr.	Finisaj	Lungime mm	Inaltime mm	Adancime mm	UM	Pret RON	per
103 304 114	eloxat natur	2500	51	23	buc	154,15	1 buc
103 304 041	eloxat natur	5000	49	23	buc	258,07	1 buc
103 304 421	inox	2500	51	23	buc	173,52	1 buc
103 304 417	inox	5000	51	23	buc	269,97	1 buc
103 304 208	auriu mat	2500	51	23	buc	208,53	1 buc
103 304 211	auriu mat	5000	51	23	buc	365,73	1 buc
103 304 122	negru mat	6000	51	23	buc	334,87	1 buc
103 304 017	alb lucios	5000	51	23	buc	278,28	1 buc



Profil LED pentru profil maner cant SCHÜCO L Aktor

Profil aluminiu pentru iluminarea profilului maner cant L Aktor

- Accente de lumina sub blatul de bucatarie

Nota:

Potrivit pentru toate benzile LED cu latime de pana la 8 mm

Include banda adeziva pe profil.

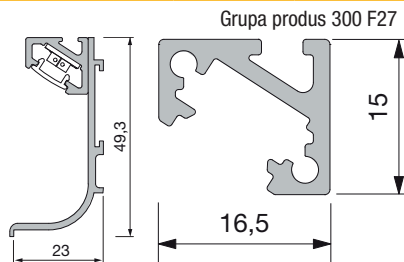
Capacul profil si banda LED se comanda separat.

Inaltime: 15 mm

Adancime: 16,5 mm



Art. nr.	Lungime mm	Material	Finisaj	UM	Pret RON	per
103 333 594 •	5000	aluminiu	eloxat natur	buc	168,54	1 buc

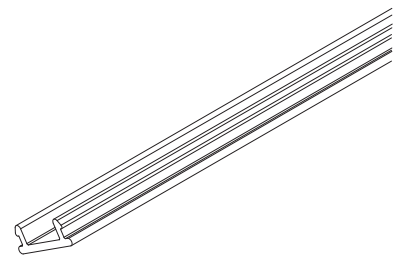
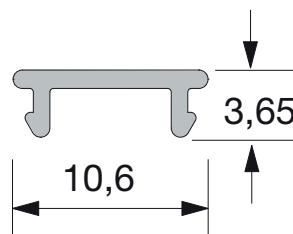


Capac profil LED pentru profil maner cant SCHÜCO L Aktor

Latime: 10,6 mm

Art. nr.	Lungime mm	Material	Finisaj	UM	Pret RON	per
103 333 596 •	5000	policarbonat	opal	buc	184,59	1 buc

Grupa produs 300 F27



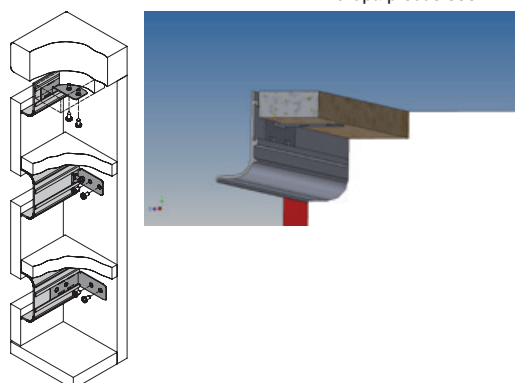
Coltar de fixare SCHÜCO profil C si L Aktor

Material: aluminiu

Finisaj: natur

Art. nr.	Varianta	UM	Pret RON	per
103 304 042	fara surub de fixare	buc	5,13	1 buc
103 304 052	cu surub de fixare	buc	6,64	1 buc
103 304 039	fara surub de fixare	buc	8,30	1 buc

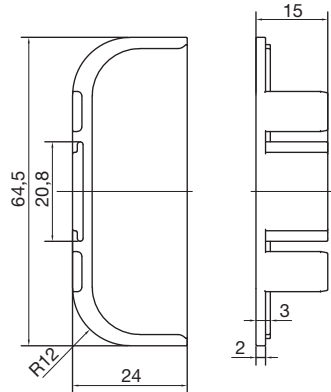
Grupa produs 300 F27



Capac SCHÜCO Aktor profil C

Art. nr.	Material	Finisaj	UM	Pret RON	per
103 304 043	plastic	argintiu	buc	5,67	1 buc
103 304 053	plastic	inox	buc	5,67	1 buc
103 304 214	plastic	auriu mat	buc	7,05	1 buc
103 303 995	plastic	antracit	buc	7,06	1 buc
103 304 026	plastic	negru	buc	7,61	1 buc
103 304 025	plastic	alb	buc	7,61	1 buc

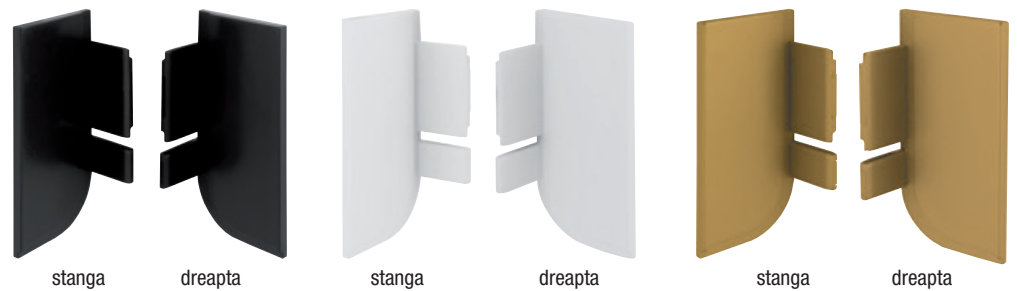
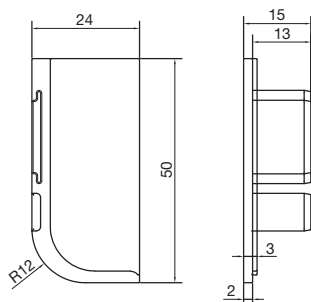
Grupa produs 300 F27



Capac SCHÜCO Aktor profil L

Art. nr.	Material	Finisaj	Varianta	UM	Pret RON	per
103 304 044	plastic	argintiu	stanga	buc	7,33	1 buc
103 304 045	plastic	argintiu	dreapta	buc	7,33	1 buc
103 304 055	plastic	inox	dreapta	buc	7,33	1 buc
103 304 228	plastic	auriu mat	stanga	buc	6,79	1 buc
103 304 215	plastic	auriu mat	dreapta	buc	6,79	1 buc
103 304 054	plastic	inox	stanga	buc	7,33	1 buc
103 303 993	plastic	antracit	dreapta	buc	6,92	1 buc
103 304 024	plastic	negru	stanga	buc	7,33	1 buc
103 304 023	plastic	negru	dreapta	buc	7,33	1 buc
103 304 022	plastic	alb	stanga	buc	7,33	1 buc
103 304 021	plastic	alb	dreapta	buc	7,33	1 buc

Grupa produs 300 F27



Coltare interioare SCHÜCO Aktor profil C

Art. nr.	Material	Finisaj	UM	Pret RON	per
103 304 046	plastic	argintiu	buc	11,35	1 buc
103 304 056	plastic	inox	buc	11,35	1 buc
103 304 229	plastic	auriu mat	buc	9,96	1 buc
103 304 037	plastic	alb	buc	9,96	1 buc
103 303 997	plastic	antracit	buc	9,27	1 buc
103 304 038	plastic	negru	buc	9,96	1 buc



Grupa produs 300 F27

Coltare interioare SCHÜCO Aktor profil L

Art. nr.	Material	Finisaj	UM	Pret RON	per
103 304 047	plastic	argintiu	buc	11,35	1 buc
103 304 057	plastic	inox	buc	11,35	1 buc
103 304 216	plastic	auriu mat	buc	16,46	1 buc
103 304 035	plastic	alb	buc	17,57	1 buc
103 303 996	Plastic	antracit	buc	16,47	1 buc
103 304 036	plastic	negru	buc	17,57	1 buc



Grupa produs 300 F27

Coltare exterioare SCHÜCO Aktor profil C

Art. nr.	Material	Finisaj	UM	Pret RON	per
103 304 048	plastic	argintiu	buc	9,96	1 buc
103 304 058	plastic	inox	buc	9,96	1 buc
103 304 217	plastic	auriu mat	buc	9,96	1 buc
103 304 032	plastic	alb	buc	9,96	1 buc
103 303 999	plastic	antracit	buc	9,27	1 buc
103 304 033	plastic	negru	buc	9,96	1 buc



Grupa produs 300 F27

Coltare exterioare SCHÜCO Aktor profil L

Art. nr.	Material	Finisaj	UM	Pret RON	per
103 304 049	plastic	argintiu	buc	11,35	1 buc
103 304 059	plastic	inox	buc	11,35	1 buc
103 304 218	plastic	auriu mat	buc	17,57	1 buc
103 303 998	plastic	antracit	buc	16,47	1 buc
103 304 030	plastic	alb	buc	17,57	1 buc
103 304 031	plastic	negru	buc	17,57	1 buc

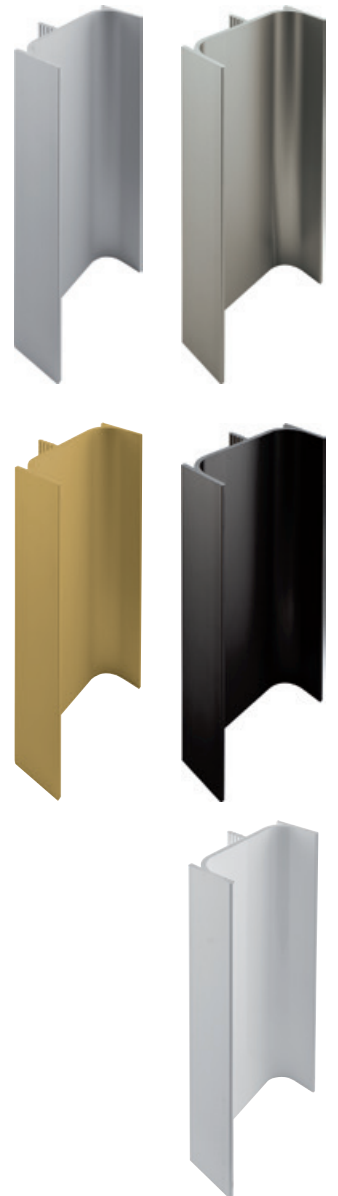
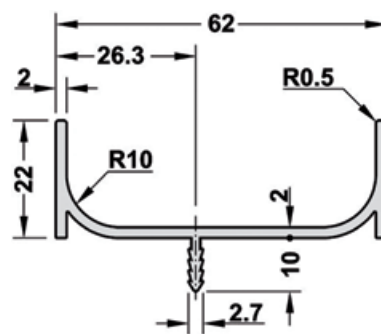


Grupa produs 300 F27

Profil maner mobila profil SCHÜCO C Aktor vertical

Art. nr.	Material	Finisaj	Lungime mm	Inaltime mm	Adancime mm	UM	Pret RON	per
103 338 071 •	aluminiu	eloxat natur	5000	62	22	buc	448,20	1 buc
103 304 418 •	aluminiu	inox	5000	62	22	buc	474,36	1 buc
103 304 206 •	aluminiu	auriu mat	2500	62	22	buc	332,66	1 buc
103 304 124 •	aluminiu	eloxat negru mat	5000	62	22	buc	487,78	1 buc
103 304 009 •	aluminiu	alb satinat lucios RAL 9010	5000	62	22	buc	504,11	1 buc

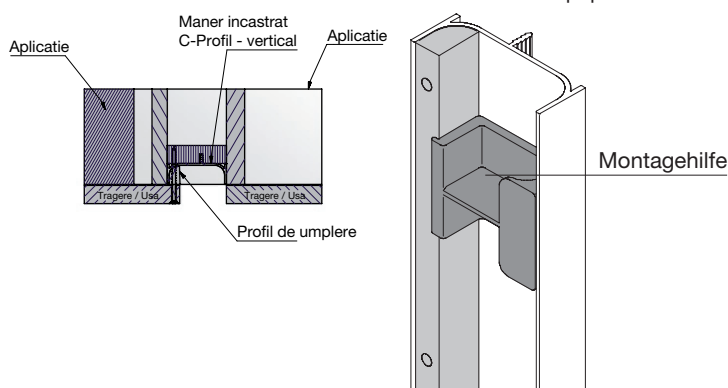
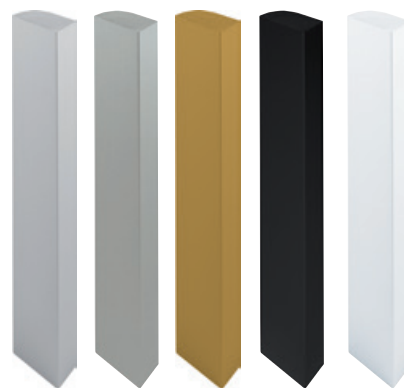
Grupa produs 300 F75



Profil SCHÜCO Aktor pentru prindere de aparate E profil C - vertical

Art. nr.	Material	Finisaj	Lungime mm	UM	Pret RON	per
103 304 138	aluminiu	eloxat natur	600	buc	133,95	1 buc
103 338 069	aluminiu	natur eloxat	1150	buc	173,66	1 buc
103 304 068	aluminiu	inox	600	buc	148,06	1 buc
103 304 139	aluminiu	inox	1150	buc	213,24	1 buc
103 304 223	aluminiu	auriu mat	600	buc	162,04	1 buc
103 304 079	aluminiu	vopsit negru mat	600	buc	170,90	1 buc
103 304 019	aluminiu	alb satinat lucios (vopsit) RAL 9010	600	buc	207,84	1 buc
103 304 072	aluminiu	alb satinat lucios (vopsit) RAL 9010	1150	buc	210,75	1 buc

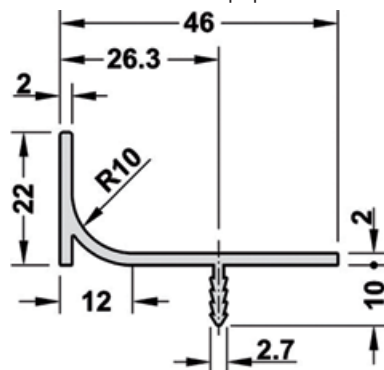
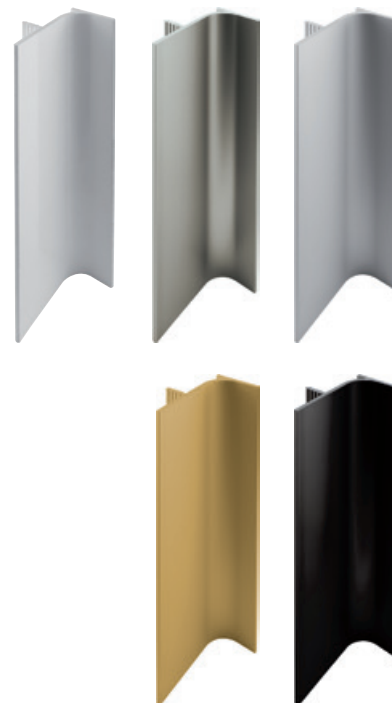
Grupa produs 300 F27



Profil maner SCHÜCO L Aktor vertical

Art. nr.	Material	Finisaj	Lungime mm	Inaltime mm	Adancime mm	UM	Pret RON	per
103 338 072	aluminiu	eloxat natur	5000	46	22	buc	301,52	1 buc
103 304 419	aluminiu	inox	5000	46	22	buc	321,73	1 buc
103 304 205	aluminiu	auriu mat	2500	46	22	buc	235,66	1 buc
103 304 144	aluminiu	antracit eloxat	2500	46	22	buc	266,79	1 buc
103 304 123	aluminiu	vopsit negru mat	5000	46	22	buc	329,89	1 buc
103 304 007	aluminiu	alb satinat lucios RAL 9010	5000	46	22	buc	378,88	1 buc

Grupa produs 300 F75



Scanati codul QR pentru a va informa despre intreaga gama de „Profile maner si profile rama aluminiu”.



PS

Set broasca electronica SOLIDO - preprogramata

- 1 set adecvat pentru 1 usa pivotanta, 1 sertar sau 1 clapeta.
- Cardurile si broasca sunt preprogramate.
- Broasca incuie automat dupa 3 secunde.
- 25.000 de deschideri pe baterie.
- Fara antene vizibile in afara.
- Pentru lemn sau sticla (impreduna cu setul de montaj Solido pentru sticla) pana la grosimea de 25 mm.
- 3 pozitii pentru conectare directa (optional) de antena exterioara plata, prelungitor si/ sau convertor.

Nota:

Nu e necesara programarea: broasca din set este preprogramata pentru cele 2 cartele incluse!

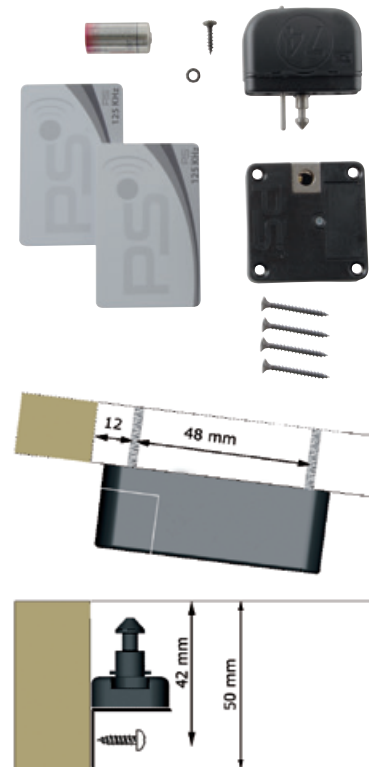
Broasca este gandita exclusiv cand este necesara o singura broasca si 2 carduri. Alte inchideri se pot combina individual prin componente.

Articolul include:

- 1 broasca electronica SOLIDO
- 1 parte de inchidere cu arc SOLIDO
- 2 carduri SOLIDO
- 1 baterie litiu 3V tip 123
- suruburi de prindere

Art. nr.	L x H x A mm	Material	UM	Pret RON	per
103 364 024 •	60 x 60 x 22	plastic negru/zamac	set	747,51	1 set

Grupa produs 300 385



PS

Broasca electronica SOLIDO

- Broasca de mobila "invizibila"
- 2 deschideri
- Suruburile incluse
- Broasca se blocheaza automat dupa 3 secunde.
- Cea mai simpla programare fara computer.
- 25.000 de deschideri pe baterie.
- Acces pentru max. 50 de chei pe fiecare broasca.
- Fara antene vizibile
- Pentru lemn pana la grosimea de 25 mm sau sticla (in combinatie cu setul de montaj sticla Solido)
- 3 pozitii pentru conectare directa (optional) de antena plata exterioara, prelungitor si/ sau convertor.
- Potrivita pentru usi culisante, sertare mici sau usi pivotante.
- Se pot cupla cu sisteme existente RFID.
- Se monteaza fara cablu/ electrician.
- Sunt posibile multe functii suplimentare la cerere.

Art. nr.	L x H x A mm	Material	UM	Pret RON	per
103 364 023 •	60 x 60 x 22	plastic negru/zinc turnat sub presiune	buc	557,66	1 buc

Grupa produs 300 385

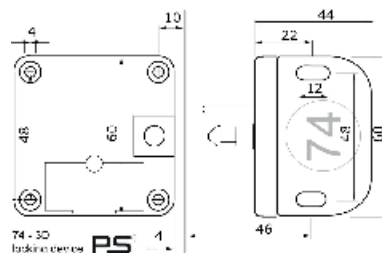
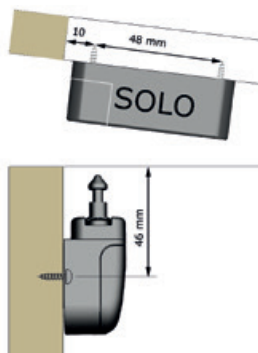


Piesa inchidere SOLO

- Potrivit pentru sertare si usi rotative.
- Echipata cu un coltar de montaj 3D si un arc, piesa de inchidere ofera un confort maxim la montaj.
- Tolerantele de incastrare sunt de 6 mm, iar arcul se foloseste pentru clipsarea usii.
- Pe partea de lemn se afla o gaura suplimentara pentru fixarea pozitiei finale si ca protectie de reglaj.
- Sarcina de rupere la cca. 35 kg.
- Toleranta varf inchidere cca. +/- 3 mm.

Art. nr.	Material	UM	Pret RON	per
103 364 049	Zinc turnat sub presiune negru/otel	buc	80,67	1 buc

Grupa produs 300 385

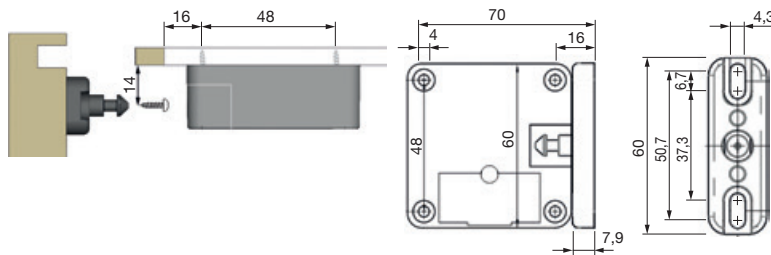


Piesa inchidere frontala pentru usa culisanta PS Solo

Piesa inchidere frontala pentru utilizare la usi culisante.
Sarcina de rupere cca. 35 kg.
Toleranta varf inchidere cca. +/- 3 mm.

Art. nr.	Material	UM	Pret RON	per
103 364 015	plastic negru /otel	buc	67,67	1 buc

Grupa produs 300 385



PS**Set de montaj pentru sticla SOLIDO****Articolul include:**

1 placa pentru broasca
 1 placa pentru piesa de inchidere standard
 folii negre
 suruburi
 folii de lipit



Art. nr.	Material	UM	Pret RON	per
103 364 038 •	plastic	buc	59,64	1 buc

Grupa produs 300 385

**PS****Antena externa cu cablu de conectare L1500mm PS Solo**

Inchide in spatele unui sertar sau in spatele unei suprafete metalice.
 Antena are o raza de actiune de cel putin 15 mm si, prin urmare, poate fi montata si in spatele lemnului subtire.
 Cablul de conectare se conecteaza direct in incuietoare.



Art. nr.	UM	Pret RON	per
103 364 019 •	buc	80,67	1 buc

Grupa produs 300 385

**PS****Convertor inchidere electrica pentru mobila SOLO PS**

Cablul de conectare se conecteaza direct in incuietoare.

Nota:

Nu folositi niciodata bateria si transformatorul in acelasi timp!
 Cu un convertor pot fi operate maximum 5 broaste.



Art. nr.	Tensiune V	Lungime cablu de conectare mm	UM	Pret RON	per
103 364 047 •	3 DC	1500	buc	137,41	1 buc

Grupa produs 300 385

PS**Broasca electronica pentru mobila PS Flin SECONDARY**

L x H x A: 50,5 x 35,65 x 11 mm

Art. nr.	Material	Finisaj	UM	Pret RON	per
103 364 011 •	plastic	alb	buc	453,74	1 buc

Grupa produs 300 385

**PS****Piesa de blocare pentru incuietoare mobilier PS Flin**

Piesa de blocare FLIN este o componenta pentru incuietoarea FLIN.
 Se monteaza in partea interioara a usii sau sertarului.

Art. nr.	Material	UM	Pret RON	per
103 364 012 •	inox	buc	46,49	1 buc

Grupa produs 300 385



Cablu prelungitor PS Solo, L 1500 mm

Alimentarea cu energie electrica intre doua broaste.

Nota:

Cu un convertor pot fi operate maximum 5 broaste.



Art. nr.	Lungime mm	UM	Pret RON	per
103 364 046 •	1500	buc	35,01	1 buc

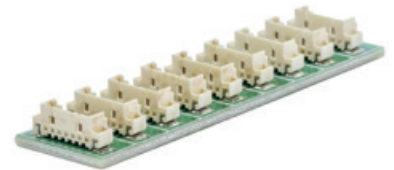
Grupa produs 300 385

Distribuitor priza PS Flin 9 sloturi 64x16,plastic

Distribuitorul plug-in este o extensie de slot pentru aplicatii precum SOLO cu broaste SOLO SECONDARY.

Se utilizeaza, de asemenea, atunci cand mai multe broaste BEETLE SECONDARY sunt actionate impreuna.

Varianta: 9 sloturi
Dimensiune: 64 x 16 mm



Art. nr.	Material	UM	Pret RON	per
103 364 013 •	plastic	buc	164,25	1 buc

Grupa produs 300 385

Placa de distantare PS Flin

Placa de distantare serveste ca protectie pentru cabluri atunci cand un SOLO este utilizat cu un transformator, SOLO SECONDARY sau o antena externa.

L x H x A: 61,3 x 48 x 5 mm



Art. nr.	Material	Finisaj	UM	Pret RON	per
103 364 014 •	plastic	negru	buc	32,66	1 buc

Grupa produs 300 385



PS

Card programare SOLIDO

- Cardul de programare este necesar pentru noile cartele de inchidere
- Functie generala
- Pentru fiecare card este inclusa si instructiunea de programare

Nota:

Pentru fiecare broasca se poate programa un singur card.

Art. nr.	Varianta	UM	Pret RON	per
103 364 027	Format de card de credit	buc	43,31	1 buc

Grupa produs 300 385



PS

Cartela de inchidere SOLIDO

- Transponder RFID cu frecventa 125 kHz

Art. nr.	Varianta	UM	Pret RON	per
103 364 034	Format de card de credit	buc	37,78	1 buc

Grupa produs 300 385



Broasca de dulap cu montaj ușor

Articolul include:

2 chei

1 rozeta

Lungime cilindru: 22 mm

Dimensiune dorn: 25 mm

Cilindru ø: 19 mm

Incuire: blocare diferita

Art. nr.	Directie	Material	Finisaj	UM	Pret RON	per
103 332 937	stanga	zamac	nichelat	buc	10,52	1 buc
103 332 938	dreapta	zamac	nichelat	buc	9,82	1 buc

Grupa produs 300 385 E85



Placa L incuietoare mobila

Material: otel

Finisaj: nichelat

Art. nr.	Adancime mm	Latime mm	Inaltime mm	UM	Pret RON	per
103 365 554	12	17	40	buc	1,66	1 buc

Grupa produs 300 385 E85



Priza blat incastrabila BACHMANN Twist 230 V

TWIST este o priza pentru birou, living si bucatarie. Montarea deasupra unui sertar se poate face fara probleme datorita adancimii mici de montaj de numai 40 mm. Capacul este inteligent: dupa utilizare, se roteste capatul, iar priza dispare.

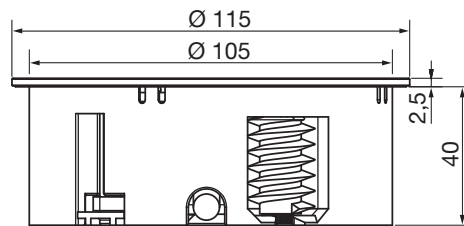
Nota: Priza Twist este disponibila la cerere in toate culorile RAL.

Articolul include: cablu de retea 2 m, stecher negru nemontat

ø: 115 mm
 Inaltime: 2,5 mm
 Montare ø: 105 mm
 Adancime montare: 40 mm
 Putere W: 16 A
 Material: metal, plastic

Art. nr.	Forma	Finisaj	UM	Pret RON	per
103 338 041	2 buc. prize Schuko	inox	buc	521,00	1 buc
103 377 960	2 buc. prize Schuko	negru mat RAL 9005	buc	681,00	1 buc
103 377 962	2 buc prize Schuko	alb RAL 9010	buc	681,00	1 buc
103 373 958	1 buc priza Schuko+2xUSB-Charger 5V max. 3,1A	inox	buc	676,00	1 buc
103 377 961	1 buc priza Schuko+2xUSB-Charger 5V max. 3,1A	negru RAL 9005 mat	buc	987,00	1 buc
103 377 963	1 buc priza Schuko+2xUSB-Charger 5V max. 3,1A	alb RAL 9010	buc	1.284,97	1 buc

Grupa produs YB5



Twist deschis



Twist inchis



Twist cu incarcator USB



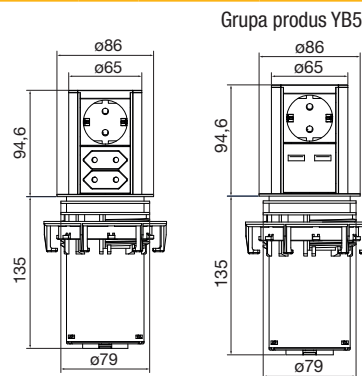


Priza blat incastrabila retractabila BACHMANN Elevator 230 V

Priza Elevator este potrivita pentru orice mediu de lucru. Cu diametrul de 79 mm, ELEVATOR este ideal pentru conectari la curent in spatii mici.

Varianta: retractabil
 ø: 86 mm
 Inaltime: 2 - 94,6 mm
 Montare ø: 80 mm
 Adancime montare: 135 mm
 Putere: max. 3500 W
 Material: plastic, metal
 Finisaj: negru, finisaj inox

Art. nr.	Forma	UM	Pret RON	per
103 374 053	1 buc. priza Schuko, 2 buc. prize Euro cu siguranta copii integrata	buc	521,00	1 buc
103 374 054 •	1 buc. priza Schuko, 2 buc. port USB pentru incarcarea smartphone-urilor, tabletelor, etc.	buc	661,00	1 buc



EVOLINE® Made in Germany



Priza blat EVOLINE Port 230 V

Priza in blat retractabila cu 3 prize Schuko, pentru blat cu o grosime de maxim 50 mm.

- capac basculant pentru un design elegant si o utilizare simpla
- EVOLINE Port Push se poate introduce in blat in stare conectata
- Capacul basculant este in acelasi timp si trecere pentru cablu

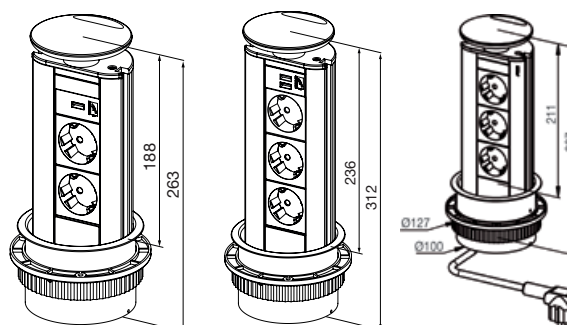
Articolul include: cablu de retea nemontat.

Montare ø: 102 mm
 Putere: max. 3500 W
 Material: aluminiu, plastic

Art. nr.	Forma	Inaltime mm	Finisaj	UM	Pret RON	per
103 374 031	3 prize Schuko	287	eloxat, capac basculant finisaj aluminiu	buc	580,50	1 buc
103 374 033 •	3 prize Schuko	287	eloxat, capac basculant inox	buc	1.432,06	1 buc
103 375 299 •	3 buc. Schuko + 2 buc. incarcator USB tip A	312	negru, capac basculant negru	buc	944,42	1 buc



Grupa produs 300 378



Priza EVoline Port Push

Rama si capacul prizei EVoline Port Push se monteaza la nivelul blatului. Functia Push-to-Open ridica automat priza.

Priza impreuna cu cablurile conectate coboara la o apasare usoara.

- pentru blaturi cu grosime 10-50 mm
- capac basculant pentru un design elegant si o utilizare simpla
- EVoline Port Push se poate introduce in blat in stare conectata

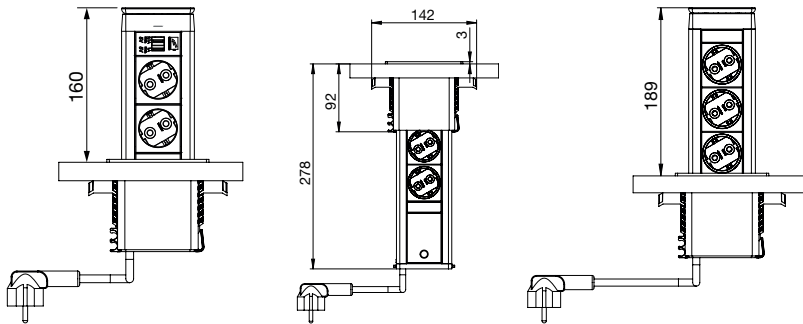
Articolul include: cablu de retea nemontat.

Lungime: 123 mm
 Latime: 105 mm
 Lungime montare: 108 mm
 Latime montare: 96 mm
 Material: aluminiu, plastic
 Finisaj: negru, capac inox



Art. nr.	Forma	Inaltime mm	Adancime montare mm	Putere W	UM	Pret RON	per
103 380 491 •	2 buc prize Shuko + 2 porturi USB-Charger Tip A si C	160	238	max. 3500 W	buc	1.590,92	1 buc

Grupa produs 300 378



Priza blat EVoline Port Push 230 V

Rama si capacul prizei EVoline Port Push se monteaza la nivelul blatului.

Functia Push-to-Open ridica automat priza, pentru a conecta cablul de curent si de date.

Priza impreuna cu cablurile conectate coboara la o apasare usoara.

- pentru blaturi cu grosime 10-50 mm
- capac basculant pentru un design elegant și o utilizare simpla
- EVoline Port Push se poate introduce în blat în stare conectata
- capacul basculant este în același timp și trecere pentru cablu

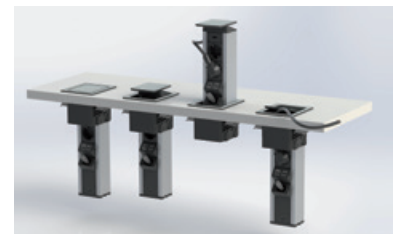
Indicatie:

La cerere corpul acesta de prize se poate livra și cu alte module, de ex. HDMI, VGA etc. EVoline Port Push se poate comanda si cu alte finisaje.

Articolul include: Stecher de retea inclus nemontat.

Art. nr.	UM	Pret RON	per
103 380 492 •	buc	1.706,60	1 buc

Grupa produs 300 378



EVOLINE® Made in Germany



Priza EVOLINE V-Dock 230 V

Priza V-Dock se poate monta orizontal sau vertical.
 Cablul de conectare este tras in spatele profilului, pe colt.
 Montajul se face simplu si rapid datorita placutelor de fixare premontate.
 Datorita dispunerii in unghi de 45 de grade a prizei V-Dock, este foarte comoda
 conectarea cablurilor de curent si date.

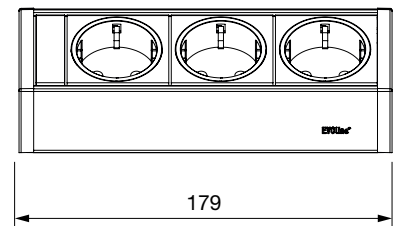
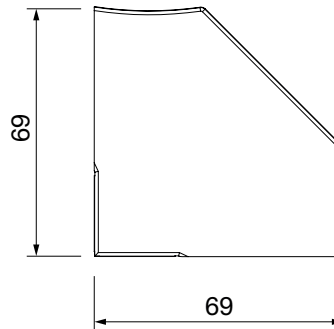
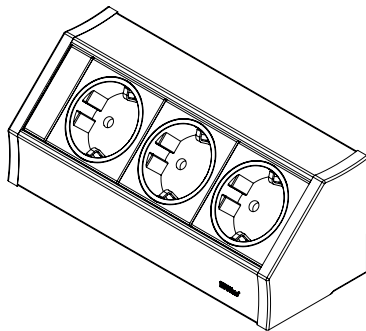
Articolul include: cablu Schuko nemontat.

Varianta 3: 3 buc doze priza Schuko
 Lungime: 179 mm
 Inaltime: 69 mm
 Adancime: 69 mm



Art. nr.	Putere W	Material	Finisaj	UM	Pret RON	per
103 379 631 •	max. 3500 W	aluminiu, plastic	negru	buc	425,51	1 buc

Grupa produs 300 378



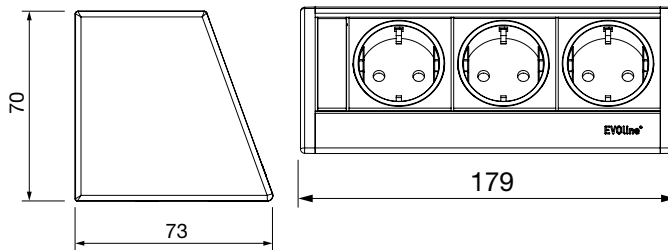
Priza EVOLINE R-Dock 230 V

EVOLINE® R-Dock este confortabil de utilizat, datorita formei usor inclinate.
Se poate realiza o unitate dubla, combinand 2 prize spate in spate.
Priza EVOLINE® R-Dock se poate monta in orice colt cu unghi de 90 grade sau spate in spate.
Montajul se face simplu si rapid datorita placutelor de fixare premontate.

Varianta 3: 3 buc doze Schuko, cablu de legatura cu mufa GST18
Lungime: 179 mm
Inaltime: 70 mm
Adancime: 73 mm
Material: aluminiu, plastic

Art. nr.	Putere W	Finisaj	UM	Pret RON	per
103 379 614 •	max. 3500 W	culoare aluminiu, negru	buc	506,04	1 buc
103 379 633 •	max. 3500 W	negru	buc	506,04	1 buc

Grupa produs 300 378



Priza EVOLINE Circle80 230 V

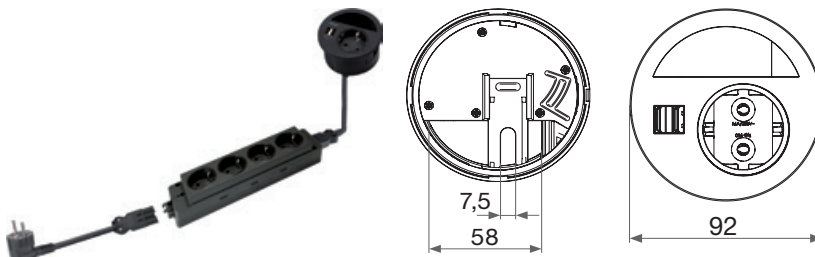
Modulul EVOLINE Circle80 combina o priza cu doua incarcatoare USB si o trecere de cablu si este astfel solutia perfecta pentru birouri si mese de sedinta.
Blocajul glisant asigura cablurile care nu sunt necesare, pentru a nu cadea prin deschidere.

- Incarcator USB integrat pentru incarcarea de aparatura electronica cu mufa USB
- Pentru o grosime a blatului de 10 mm
- Montaj rapid din fata
- Fixare sigura cu cleme

Varianta: Incarcator USB 1 buc max 1A, 1 Buc max 2,1A,
Cablu de conectare cu stecher GST18
Inaltime: 5,5 mm
Montare ø: 80 mm
Adancime montare: 48,5 mm

Art. nr.	ø mm	Putere W	Material	Finisaj	UM	Pret RON	per
103 370 828 •	92	max. 3500	plastic	negru	buc	597,37	1 buc
103 370 829 •	92	max. 3500	plastic	alb	buc	597,37	1 buc

Grupa produs 300 378



Priza blat incorporabila EVOLine Flip Top Push

FlipTop Push este o soluție eleganta pentru toate domeniile de lucru, ce trebuie alimentate cu curent.

FlipTop Push DATA M se remarcă datorită modulelor interschimbabile pentru date și multimedia, ce garantează o flexibilitate aproape fără limite în cazul modificării cerințelor de utilizare a stațiilor de lucru.

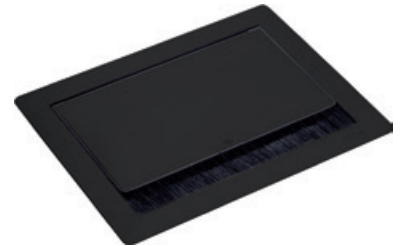
- Capacul se deschide prin funcția push - poziția de capăt se fixează manual
- Banda cu perie neagră
- Montaj rapid cu pene de fixare
- Încăstrare în blaturi de lucru de 10 până la 50 mm.

Articolul include: Cablu de conectare cu ștecher

Tip:	Flip Top Push Data M
Lungime:	260 mm
Lațime:	167 mm
Înălțime:	1,5 mm
Lungime montare:	245 mm
Latime montare:	157 mm
Adâncime montare:	68 mm
Putere:	Max. 3500 W
Material:	metal/plastic negru
Finisaj:	Negru structurat

Art. nr.	Forma	Finisaj	UM	Pret RON	per
103 369 975 •	2 prize Schuko, 1 USB-A- + 1 USB-C- incarcator 2,1A	inox	buc	1.553,28	1 buc
103 369 976 •	2 prize Schuko, 1 USB-A- + 1 USB-C- incarcator 2,1A	negru structurat	buc	1.790,46	1 buc
103 379 846 •	3 prize Schuko, 2 mufe incarcator USB	negru structurat	buc	1.965,23	1 buc
103 379 848 •	4 prize Schuko	negru structurat	buc	1.565,18	1 buc

Grupa produs 300 378



Priza EVOLINE Square 80 230 V

Priza incorporabila eleganta cu capac culisant.

Varianta 1

- priza Schuko
- Incarcator USB pentru smartphone etc.

Varianta 2

- priza Schuko
- Incarcator USB pentru smartphone etc.
- Functie de incarcare Qi integrata in capacul culisant.

Varianta 3

- priza Schuko
- Incarcator USB pentru smartphone etc.
- Cablu patch 3m RJ45 CAT6 extractibil.

Varianta 4

- priza Schuko
- Incarcator USB pentru smartphone etc.
- Functie de incarcare Qi integrata in capacul culisant.
- Cablu patch 3m RJ45 CAT6 extractibil.

Lungime: 107 - 181 mm
 Latime: 96 mm
 Inaltime: 10 mm
 Montare ø: 80 mm
 Adancime montare: 68 mm
 Material: plastic

Art. nr.	Forma	Varianta	Finisaj	UM	Pret RON	per
103 374 040	capac glisant	Varianta 1	negru	buc	476,85	1 buc
103 374 041	capac glisant	Varianta 2	negru	buc	1.203,88	1 buc
103 374 070	capac glisant	Varianta 1	aspect inox	buc	517,12	1 buc
103 374 071	capac glisant, cablu cu stecher	Varianta 2	aspect inox	buc	1.244,29	1 buc

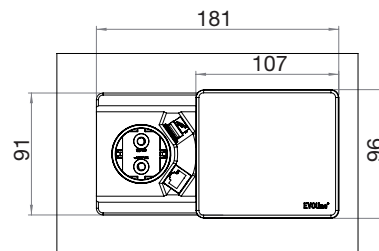
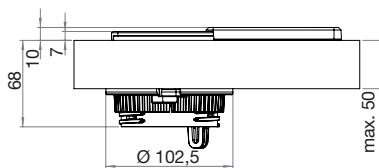
Grupa produs 300 378



Square negru fara cablu RJ45



Square finisaj inox cu cablu RJ45 + Qi



Priza incorporabila EVOLINE BackFlip

Priza EVOLINE BackFlip in stare inchisa este doar o placa subtire pe blatul de lucru.

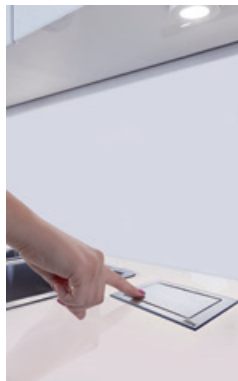
Prizele si incarcatorul USB sunt inaltate si protejate de apa.
 Incarcator USB integrat pentru incarcarea de aparatura electronica cu mufa USB.
 Inaltime mica de incastrare (53 mm), astfel se poate monta deasupra sertarelor.
 Pentru blat de pana la 40 mm.

Articolul include: cablu de retea

Lungime: 225,2 mm
 Latime: 104,8 mm
 Inaltime: 2,6 mm
 Lungime montare: 215 mm
 Latime montare: 88 mm
 Adancime montare: 53 mm
 Forma: USB-Charger Tip A 5 V 2,1 A
 Putere W: Max. 3500

Art. nr.	Material	Finisaj	UM	Pret RON	per
103 374 014	plastic, metal	inox periat	buc	676,66	1 buc
103 374 193	plastic, sticla	negru lucios	buc	1.354,71	1 buc
103 374 194	plastic, sticla	alb mat	buc	1.354,71	1 buc
103 374 228	plastic, metal	vopsit negru mat	buc	1.067,72	1 buc
103 374 229	plastic, metal	vopsit alb mat	buc	1115,6	1 buc
103 379 589	plastic, ceramica	piatra	buc	1.354,71	1 buc

Grupa produs 300 378



Inox periat



Sticla neagra



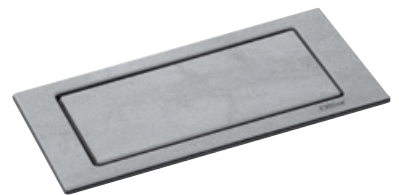
Sticla alba mata



Vopsit negru mat



Vopsit alb mat



Piatra

Ghidaj cablu EVoline Wing

Solutia pentru un traseu sigur al cablurilor.

Datorita noului EVoline@Wing, acum este posibil sa se echipeze cu usurinta orice sertar obisnuit cu conexiunile de alimentare necesare.

Asigura un traseu sigur al cablurilor in spatele sertarului si previne ciupirea sau deteriorarea acestora.

Nota:

Spatiu necesar intre sertar si peretele din spate este de min. 20 mm

Distanta maxima de extragere 570 mm

Articolul include:

Adaptor pentru sertare cu spatari din lemn

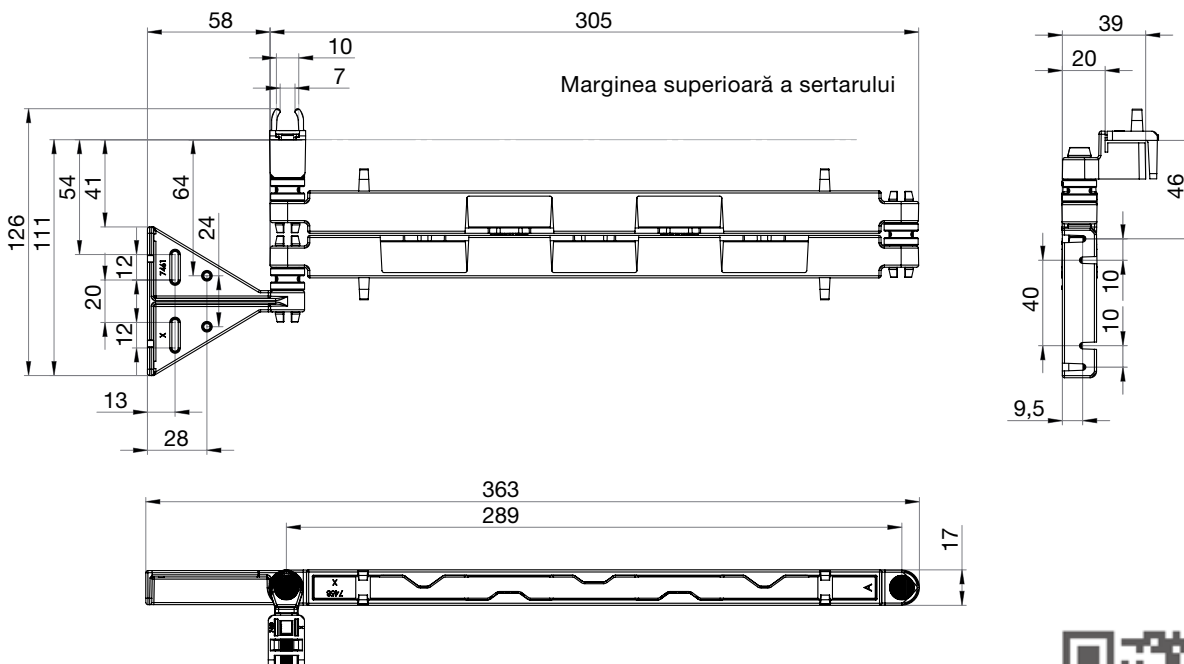
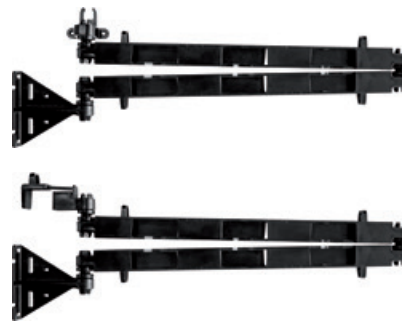
Adaptor pentru sertare cu panou posterior metalic, de exemplu Hettich Innotech, Hettich ArciTech

Lungime: 305 mm

Inaltime: 126 mm

Art. nr.	Material	Finisaj	UM	Pret RON	per
103 384 987 •	plastic	negru	buc	352,51	1 buc

Grupa produs 300



Scanati codul QR pentru a va informa despre intreaga gama de „Prize”.

FURNIKA**A****IP 20**ACCESORII DIMARE
NECESARE

1m

LED**12 VDC****Banda LED 2835 12 V/DC**

Banda LED flexibila cu 60 LED/m
 Unghi flux luminos: 120°
 Durata de functionare: 30.000 h
 CRI: >80

Avantajul produsului:

Aceasta banda LED are la ambele capete un cablu de conectare, astfel dupa taiere se pot folosi ambele bucati.

Indicatie:

Adecvat pentru toate alimentatoarele LED avand același indicativ (vezi pictograma).

Aceasta banda LED se poate taia la fiecare 50 mm.

Se pot construi benzi luminoase pana la max. 5 m.

Varianta: 2 buc cabluri de conectare

Lungime cablu de conectare: 2 x 1000 mm

Latime: 8 mm

Inaltime: 1.2 mm

Putere W: 4,8/m

Tip montaj: prin lipire

Tip protectie: IP20

Consum energie: 5/m kWh/1000h

Material: placa de cupru

Finisaj: alb



Art. nr.	Lungime mm	Temperatura de culoare lumina	Flux luminos (Lumen)	UM	Pret RON	per
103 376 580 •	2000	3500 K lumina alba calda	420 lm/m	buc	52,17	1 buc
103 376 581 •	3000	3500 K lumina alba calda	420 lm/m	buc	68,50	1 buc
103 376 582	4000	3500 K lumina alba calda	420 lm/m	buc	84,83	1 buc
103 376 584	5000	3500 K lumina alba calda	420 lm/m	buc	101,43	1 buc
103 376 586 •	2000	4200 K lumina alba neutra	430 lm/m	buc	52,17	1 buc
103 376 587	3000	4200 K lumina alba neutra	430 lm/m	buc	68,49	1 buc
103 376 588 •	4000	4200 K lumina alba neutra	430 lm/m	buc	84,83	1 buc
103 376 589	5000	4200 K lumina alba neutra	430 lm/m	buc	101,58	1 buc

Grupa produs 300 367

FURNIKA**A+****IP 20**ACCESORII DIMARE
NECESARE

1m

LED**12 VDC****Banda LED 3014 12 V/DC**

Banda LED flexibila cu 120 LED/m
 Unghi flux luminos: 120°
 Durata de viata: 30.000 h
 CRI: >80

Avantajul produsului:

Aceasta banda LED are la ambele capete un cablu de conectare, astfel dupa taiere se pot folosi ambele bucati

Indicatie:

Adecvat pentru toate alimentatoarele LED avand același indicativ (vezi pictograma).

Aceasta banda LED se poate taia la fiecare 25 mm.

Se pot construi benzi luminoase pana la max. 5 m.

Varianta: 2 buc cabluri de conectare

Lungime: 5000 mm

Latime: 8 mm

Inaltime: 1.2 mm

Putere W: 11,2/m

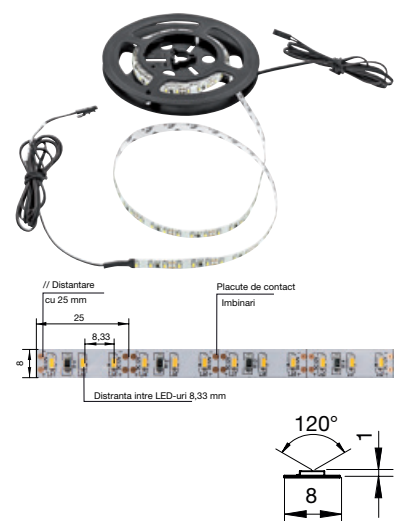
Tip montaj: prin lipire

Tip protectie: IP20

Consum energie: 12/m kWh/1000h

Material: placa de cupru

Finisaj: alb



Art. nr.	Temperatura de culoare lumina	Flux luminos (Lumen)	UM	Pret RON	per
103 376 594 •	3500 K lumina alba calda	1040 lm/m	buc	209,78	1 buc
103 376 599	4200 K lumina alba neutra	1240 lm/m	buc	209,63	1 buc

Grupa produs 300 367

Banda LED L&S MECCANO-72 12 V/DC

Banda LED flexibila

- 72 LED/m
- Distanța LED 13,89 mm
- Se poate taia la fiecare 41,67 mm
- Zone de contact cu gaură, pentru susținere ideală a clipsurilor de conectare

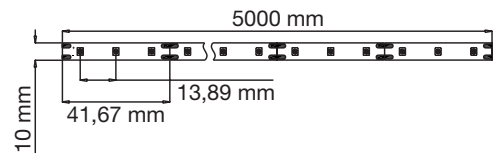


Nota:

Pentru conectare la un alimentator este necesar un cablu de conectare sau un comutator MECCANO.

Se pot construi benzi luminoase până la max. 4,5 m.

Latime: 10 mm
 Înălțime: 1,6 mm
 Tip montaj: prin lipire
 Bec: 72 LED/m
 Consum energie: 7,8/m kWh/1000h
 Putere: 7,8/m W
 Material: placa de cupru
 Finisaj: alb



Art. nr.	Lungime mm	Temperatura de culoare lumina	Flux luminos (Lumen)	UM	Pret RON	per
103 376 370	5000	3000 K alb cald	650 lm/m	buc	416,51	1 buc
103 376 371	5000	4000 K alb neutru	650 lm/m	buc	416,51	1 buc
103 379 823	30000	3000 K alb cald	650 lm/m	buc	2.498,67	1 buc
103 379 824	30000	4000 K alb neutru	650 lm/m	buc	2.498,67	1 buc

Grupa produs 300 363

Banda LED L&S MECCANO-108 12 V/DC

Banda LED flexibila

- 108 LED/m
- Distanța LED-uri 9,26 mm
- Se poate taia la fiecare 27,78 mm
- Zone de contact cu gaură, pentru susținere ideală a clipsurilor de conectare



Nota:

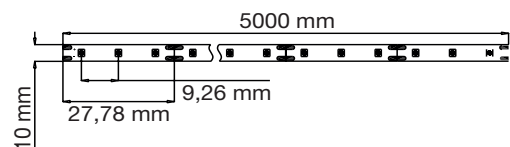
Adecvat pentru toate alimentatoarele LED având același indicativ (vezi pictograma).

Pentru conectare la un alimentator este necesar un cablu de conectare sau un comutator MECCANO.

Pentru a împiedica supraîncălzirea, această bandă LED trebuie montată întotdeauna cu un profil de aluminiu.

Se pot construi benzi luminoase până la max. 3 m.

Latime: 10 mm
 Înălțime: 1,6 mm
 Tip montaj: prin lipire
 Bec: 108 LED/m
 Consum energie: 11,8/m kWh/1000h
 Putere: 11,8/m W
 Material: placa de cupru
 Finisaj: alb



Art. nr.	Lungime mm	Temperatura de culoare lumina	Flux luminos (Lumen)	UM	Pret RON	per
103 376 372	5000	3000 K alb cald	1000 lm/m	buc	621,73	1 buc
103 376 373	5000	4000 K alb neutru	1000 lm/m	buc	621,73	1 buc
103 379 828	30000	3000 K alb cald	1000 lm/m	buc	3.725,53	1 buc
103 379 829	30000	4000 K alb neutru	1000 lm/m	buc	3.725,53	1 buc

Grupa produs 300 363



IP 44

ACCESORII DIMARE
NECESARE

LED

12 VDC

Banda LED FLEXYLED SE H4 12 V/DC

FLEXYLED SE H4 este o banda lineara, flexibila, cu proiectie laterala (Side-Emitting). Creată cu o tehnica noua de extrudare a materialelor siliconice radiante, banda FLEXYLED SE H4 se foloseste pentru incastare in nise cu o latime de numai 4 mm si adancime de 10 mm, la nivel cu placa.

Pentru instalarea colectiei SE nu sunt necesare benzi adezive. Profilul moale din silicon se poate incastra simplu prin presare in fanta. Ideal pentru instalare in lateralele dulapurilor.

- Emisia de lumina pe partea laterala ingusta
- Banda LED liniara in silicon flexibil
- 120 LED/m
- Se poate taia la fiecare 25 mm

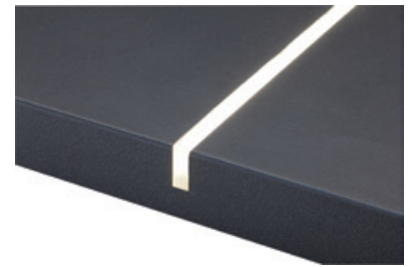
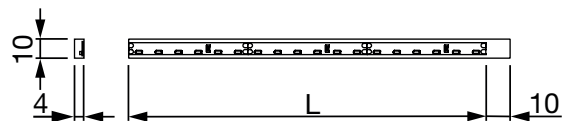
Nota:

Flexyled SE H4 are mufa de conectare la ambele capete, de aceea, daca se taie, se pot folosi ambele parti.

Conectarea se face doar pe o parte.

Flexyled SE H4 nu se poate indoi la unghi drept sau plia.

Varianta 3: 2 buc cabluri de conectare cu stecher
 Latime: 4 mm
 Inaltime: 10 mm
 Tip montaj: prin presare
 Material: silicon
 Finisaj: alb



Art. nr.	Lungime mm	Temperatura de culoare lumina	Flux luminos (Lumen)	Putere W	Consum energie kWh/1000h	UM	Pret RON	per
103 379 797 •	2500	3000 K alb cald	1890/m	27/m	27/m	buc	493,73	1 buc
103 377 435 •	2000	3000 K alb cald	840/m	12/m	12/m	buc	421,77	1 buc
103 377 436 •	3000	3000 K alb cald	840/m	12/m	12/m	buc	599,17	1 buc
103 377 434 •	1000	3000 K alb cald	840/m	12/m	12/m	buc	242,85	1 buc
103 379 798 •	2500	4000 K alb neutru	1890/m	27/m	27/m	buc	493,73	1 buc
103 377 437 •	1000	4000 K alb neutru	840/m	12/m	12/m	buc	242,85	1 buc
103 377 438 •	2000	4000 K alb neutru	840/m	12/m	12/m	buc	421,77	1 buc
103 377 439 •	3000	4000 K alb neutru	840/m	12/m	12/m	buc	599,17	1 buc

Grupa produs 300 363



IP 20



LED

12 VDC

Alimentator LED NG36 12 V/DC

Indicatie: Potrivit pentru toate lampile LED cu aceeasi codificare.

Primar: prelungitor 2000 mm cu fișa plata "Euro"
 Secundar: prelungitor 500 mm
 Material: plastic
 Finisaj: gri



Art. nr.	Model	Distribuitor	Lungime mm	Latime mm	Inaltime mm	Putere W	UM	Pret RON	per
103 372 701	NG37	6 cai+2 porturi	130	45	16	15	buc	98,11	1 buc
103 372 703	NG39	9 cai	255	30	16	30	buc	165,64	1 buc
103 372 719	NG40	10 cai	290	44	16	60	buc	272,18	1 buc
103 372 949 •	NG41	10 cai	180	52	30	75	buc	295,85	1 buc
103 375 070 •	NG51	10 cai	299	40	30	100	buc	416,38	1 buc

Grupa produs 300 376



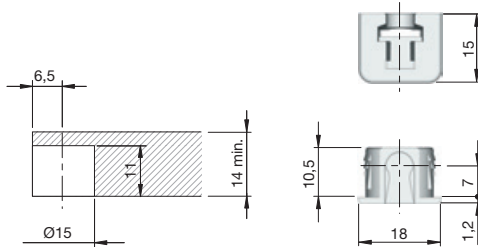
Scanati codul QR pentru a va informa despre intreaga gama de „Benzi LED”.

Suport polita Flipper ITALIANA FERRAMENTA

Aplicatie: grosimea raftului min. 14 mm

Art. nr.	Finisaj	UI	UM	Pret RON	per
103 398 447 •	gri argintiu	100	buc	22,00	100 buc

Grupa produs 300 F53

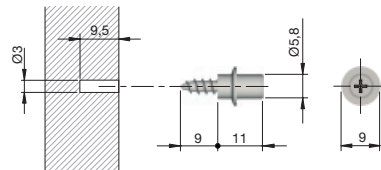


Surub de fixare Flipper ITALIANA FERRAMENTA

Material: otel zincat

Art. nr.	Gaura ø mm	UI	UM	Pret RON	per
103 398 470 •	3	100	buc	22,69	100 buc

Grupa produs 300 F53





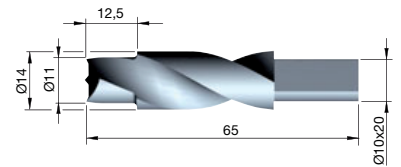
Burghiu in trepte Maori

- burghiu potrivit pentru suportul de polita Maori

Lungime: 65 mm

Art. nr.	Gaura \varnothing mm	Material	UÍ	UM	Pret RON	per
103 340 454 •	11/14	HSS		buc	1.107,43	1 buc

Grupa produs 300 F53

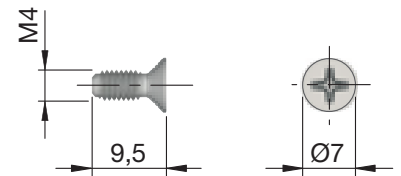


Surub pentru demontabil MAORI

Lungime: 9,5 mm
 \varnothing : 4 mm

Art. nr.	Material	Finisaj	UÍ	UM	Pret RON	per
103 340 453 •	otel	nichelat		buc	6,50	100 buc

Grupa produs 300 F53



Support baza demontabil Maori ITALIANA FERRAMENTA

Varianta: cu doua piese
 Tip montaj: cu suruburi
 Aplicatie: grosime polita 19 mm
 Material: zinc turnat sub presiune
 Finisaj: nichelat

Art. nr.	Gaura \varnothing mm	UI	UM	Pret RON	per
103 340 452 •	3		buc	67,25	100 buc

Grupa produs 300 F53



Carcasa demontabil Maori ITALIANA FERRAMENTA

Varianta: cu doua piese
 Tip montaj: cu suruburi
 Aplicatie: grosime polita 19 mm
 Material: plastic
 Finisaj: gri

Art. nr.	Gaura \varnothing mm	UI	UM	Pret RON	per
103 340 451 •	3		buc	41,51	100 buc

Grupa produs 300 F53





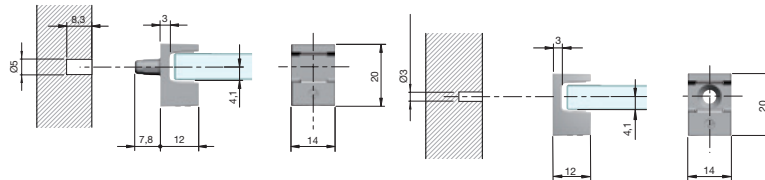
Suport polita sticla Kristal ITALIANA FERRAMENTA

- Suruburi de fixare potrivite Ø 3,5 x 12 mm surub lemn

Varianta: cu protectie din cauciuc transparent
 Material: zamac nichelat

Art. nr.	Gaura ø mm	Grosime sticla mm	Tip montaj	UI	UM	Pret RON	per
103 340 031 •		8	cu suruburi	100	buc	307,75	100 buc
103 340 034 •	5	8	prin presare	100	buc	324,49	100 buc

Grupa produs 300 F53



Suport polita sticla Kubic ITALIANA FERRAMENTA

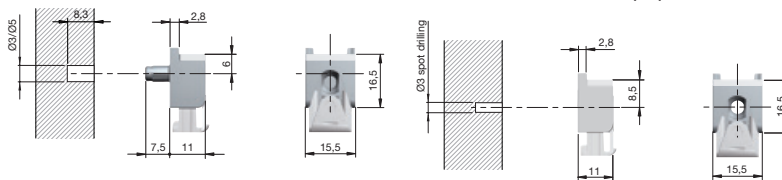
- Suruburi de fixare potrivite Ø 3,5 x 16 mm

Nota:
 Piesa superioara potrivita (nr. art. 103 340 039/ 044) trebuie comandata separat.

Varianta: demontare fara scule a politei din sticla
 Grosime sticla: 4-8 mm
 Material: zamac

Art. nr.	Gaura ø mm	Tip montaj	Finisaj	UI	UM	Pret RON	per
103 340 036 •	3	prin presare	nichelat gri	100	buc	312,04	100 buc
103 340 037 •	5	prin presare	nichelat gri	100	buc	333,90	100 buc
103 340 038 •		prin insurubare	nichelat gri	100	buc	327,40	100 buc
103 340 443 •		prin insurubare	negru	100	buc	374,45	100 buc

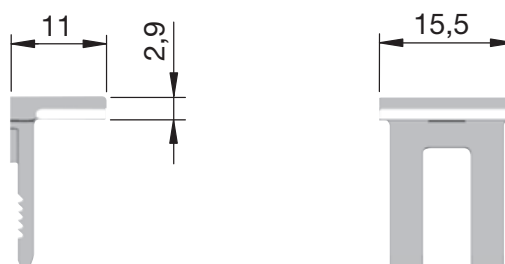
Grupa produs 300 F53



Piesa superioara suport polita sticla Kubic ITALIANA FERRAMENTA

Art. nr.	Varianta	Material	Finisaj	UI	UM	Pret RON	per
103 340 039 •	cu protectie din cauciuc transparent	zamac	nichelat	100	buc	135,75	100 buc
103 340 444 •	cu protectie din cauciuc transparent	zamac	negru	100	buc	158,86	100 buc

Grupa produs 300 F53



Clema polita sticla ITALIANA FERRAMENTA Cobrone

Nota:

Forța portanta este aplicabilă la o adâncime a etajerei de 150 mm

Adaptor din material plastic pentru o grosime a sticlei 5-6 și 8 mm, va rugăm comandați separat.

Latime: 28 mm

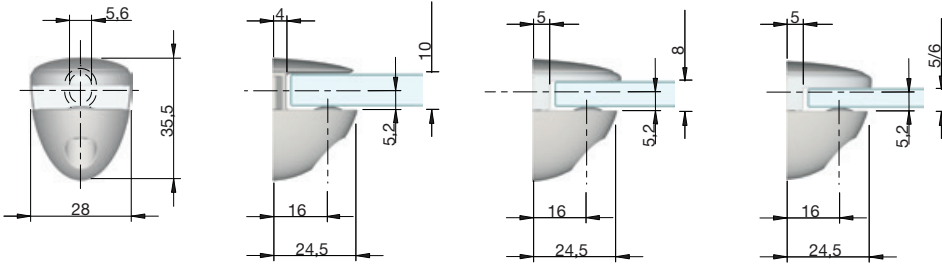
Adâncime: 16 mm

Capacitate portanta: 3 kg



Art. nr.	Grosime sticla mm	Material	UI	UM	Pret RON	per
103 342 575	10	zinc turnat sub presiune cromat slefuit	200	buc	9,96	1 buc
103 342 576	10	zinc turnat sub presiune cromat mat	200	buc	11,90	1 buc

Grupa produs 300 F58



Suport polita ITALIANA FERRAMENTA Triade

Posibilitate de reglare: reglabil pe înălțime (+/- 2,5 mm), reglabil pe lateral (+/- 2,5 mm), înclinare reglabilă (- 2,5 până la + 12 mm)

Bolturi ø: 14 mm

Capacitate portanta: 15 kg

Material: zinc turnat sub presiune/otel



Nota:

Suruburile de fixare se comanda separat.

Forța portanta este aplicabilă la o adâncime a etajerei de max. 300 mm

Art. nr.	Grosime polita mm	Adâncime gaurire mm	UI	UM	Pret RON	per
103 342 458	minim 30	150	50	buc	33,63	1 buc

Grupa produs 300



Placa fixare suport polita ITALIANA FERRAMENTA Triade

- Placa fixare suport polita Triade Mini

Nota:

Suruburi de fixare potrivite Art.Nr. 104 422 491 M5x12 LIKO

Bolturi ø: 8 mm

Material: zinc turnat sub presiune

Art. nr.	Adâncime gaurire mm	UI	UM	Pret RON	per
103 342 459	60	100	buc	21,05	1 buc

Grupa produs 300 F58





Suport polita Triade Mini ITALIANA FERRAMENTA

Nota:

Forța portanta este aplicabila la o adancime a etajerei de max. 200 mm
Capacitatea portanta creste cu ajutorul placii de fixare Art.Nr.103 342 421 cu 10 kg pe suport (adancime max. polita 300 mm).

Articolul nu include suruburi de fixare.

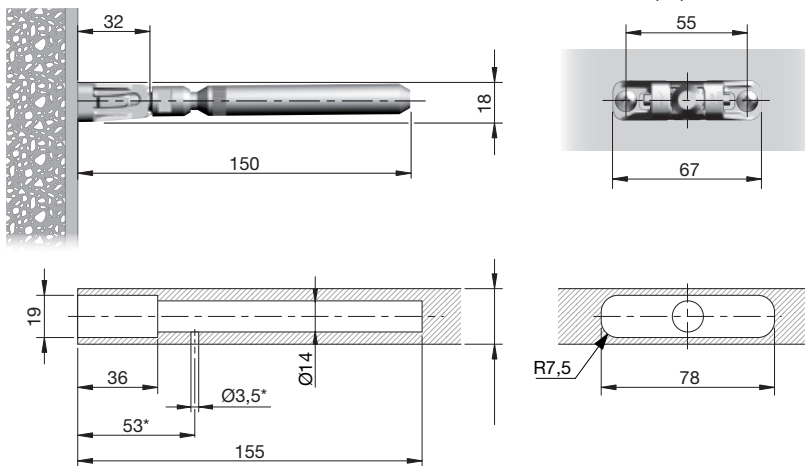
Posibilitate de reglare:

Reglare pe inaltime: (+- 2,5 mm)
Reglare pe lateral: (+- 2,5 mm)
Reglare pe inclinare: (- 6 pana la + 13 mm)
Bolturi ø: 14 mm
Capacitate portanta: 4,5 kg
Material: zinc turnat sub presiune/otel



Art. nr.	Grosime polita mm	Adancime gaurire mm	UI	UM	Pret RON	per
103 342 420 •	25	150	50	buc	32,80	1 buc

Grupa produs 300 F58



Placa fixare polita Triade Mini ITALIANA FERRAMENTA

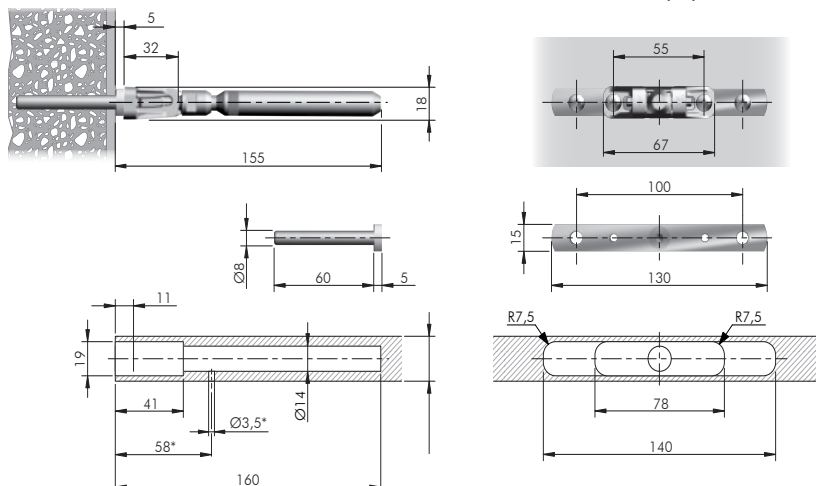
Nota:

Suruburi de fixare potrivite Art.Nr. 104 422 491 M5x12 LIKO

Bolturi ø: 8 mm
Material: zinc turnat sub presiune

Art. nr.	Adancime gaurire mm	UI	UM	Pret RON	per
103 342 421 •	60	100	buc	20,20	1 buc

Grupa produs 300 F58



Suport polita Triade XXL ITALIANA FERRAMENTA

Nota:
Forța portantă este aplicabilă la o adâncime a etajerei de max. 400 mm

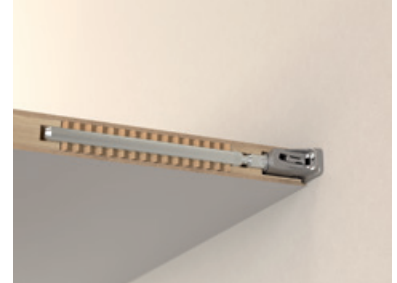
Articolul nu include suruburi de fixare.

Posibilitate de reglare:

Reglare pe înălțime: (+- 2,5 mm)
 Reglare pe lateral: (+- 2,5 mm)
 Reglare pe înclinare: (- 8 până la + 20 mm)
 Bolturi \varnothing : 16 mm
 Capacitate portantă: 20 kg
 Material: zinc turnat sub presiune/otel

Art. nr.	Grosime polita mm	Adâncime gaurire mm	UI	UM	Pret RON	per
103 342 423	40	285	25	buc	64,51	1 buc

Grupa produs 300



Placa fixare suport polita Triade XXL ITALIANA FERRAMENTA

Nota:
Suruburi de fixare potrivite Art.Nr. 104 422 491 M5x12 LIKO

Bolturi \varnothing : 8 mm
 Material: zinc turnat sub presiune

Art. nr.	Adâncime gaurire mm	UI	UM	Pret RON	per
103 342 424 •	60	100	buc	20,20	1 buc

Grupa produs 300 F58



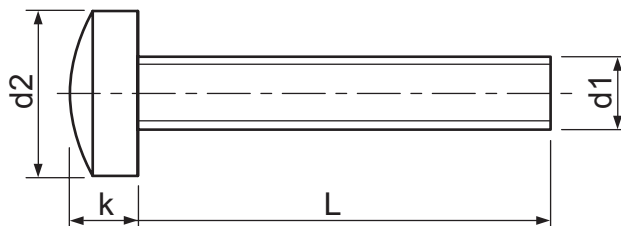
Surub cap bombat ~ISO 7045/DIN 7985A - Ph-KS - 4.8

DIN7985A / asemanator ISO 7045.

Actionare/ Cap fixare: PH 2
 Material: oțel zincat albastru

Art. nr.	Filet	d1 mm	L mm	d2 mm	k max. mm	UI	UM	Pret RON	per
104 422 491 •	M	5	12	10	3.8	1000	buc	10,38	100 buc

Grupa produs 400 404



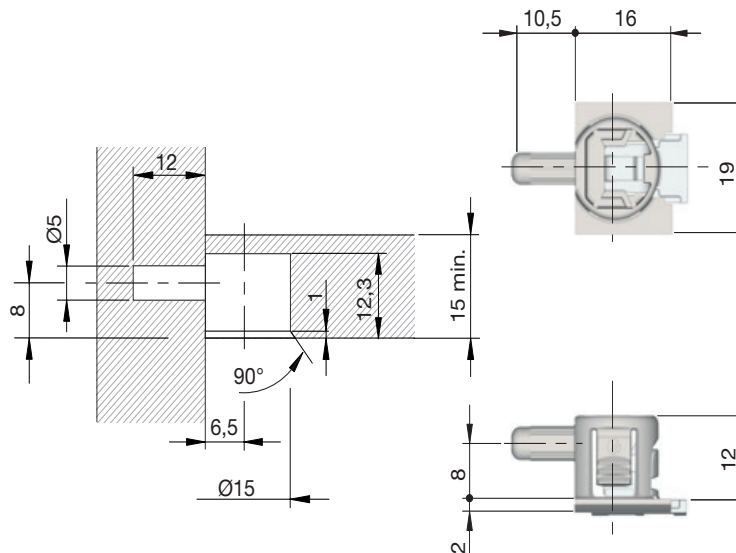


Support polita Unico ITALIANA FERRAMENTA

Varianta: cu sistem de blocare
 Aplicatie: grosimea politei min. 15 mm
 Tip montaj: prin insertie
 Material: zinc turnat sub presiune nichelat/plastic

Art. nr.	Gaura \varnothing mm	UI	UM	Pret RON	per
103 340 193 •	5	100	buc	173,52	100 buc
103 340 192 •	3	100	buc	171,86	100 buc

Grupa produs 300 F53



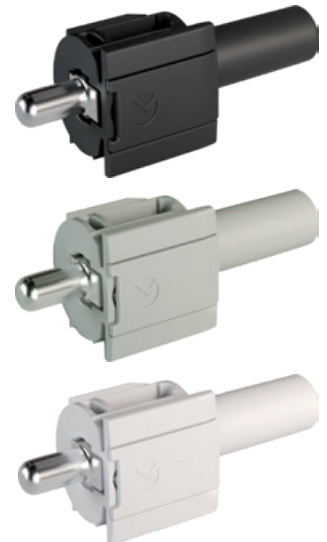
Support polita Kintai ITALIANA FERRAMENTA

- design elegant, minimalist
- pozitionare simpla si rapida cu stiftul cu arc de 5 mm
- grosime minima polita: 16 mm

Capacitate/polita: 70 kg
 Material: otel/plastic

Art. nr.	Varianta	Gaura \varnothing mm	Finisaj	UI	UM	Pret RON	per
103 340 013 •	cu blocare	5	nichelat/antracit	4	buc	175,74	100 buc
103 340 014 •	cu blocare	5	nichelat/gri	4	buc	175,74	100 buc
103 340 018 •	cu blocare	5	nichelat/alb	4	buc	175,74	100 buc

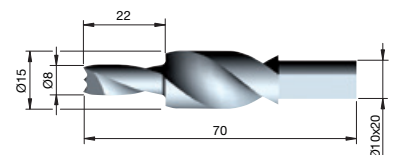
Grupa produs 300 F53



Burghiu pentru suportul Kintai ITALIANA FERRAMENTA

Art. nr.	Frezare \varnothing	UM	Pret RON	per
103 340 134 •	8/15	buc	967,95	1 buc

Grupa produs FNT



Suport polita sticla Kaiman ITALIANA FERRAMENTA

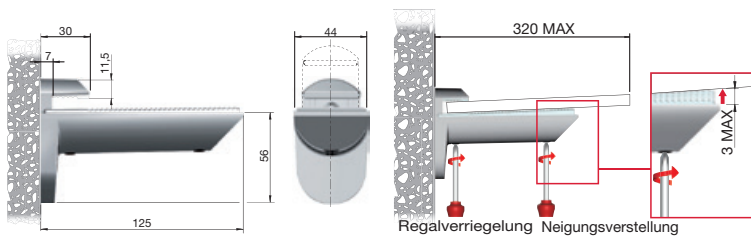
- Se poate utiliza pentru diferite materiale (lemn, sticla, plastic)

Nota:
Portanta pana la 25 kg pe pereche, adancime max. polita 320 mm

Latime: 44 mm
Adancime: 125 mm
Capacitate portanta: 25 kg
Material: zinc turnat sub presiune

Art. nr.	Grosime material mm	Finisaj	UI	UM	Pret RON	per
103 342 569 •	7-41	negru	1	per	133,12	1 per
103 342 594 •	7-41	argintiu RAL 9006	1	per	123,02	1 per
103 342 595 •	7-41	inox	1	per	208,26	1 per

Grupa produs 300 F58



Suport polita sticla Kaiman Maxi ITALIANA FERRAMENTA

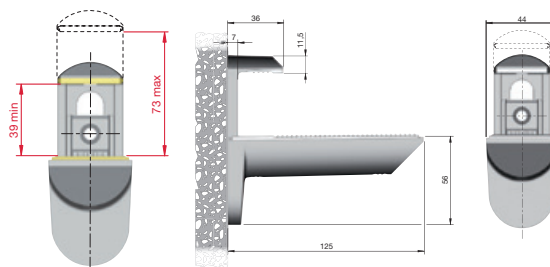
- Se poate utiliza pentru diferite materiale (lemn, sticla, plastic)

Nota:
Portanta pana la 25 kg pe pereche, adancime max. polita 320 mm

Latime: 44 mm
Adancime: 125 mm
Capacitate portanta: 25 kg
Material: zinc turnat sub presiune, culoare argintie RAL 9006
Finisaj: argintiu RAL 9006

Art. nr.	Grosime material mm	UI	UM	Pret RON	per
103 342 560 •	39-73	1	per	145,16	1 per

Grupa produs 300 F58





Clema polita Kalabrone ITALIANA FERRAMENTA

- Se poate utiliza pentru diferite materiale (lemn, sticla, plastic)

Nota:

Portanta pana la 25 kg pe pereche, adancime max. polita 320 mm

Latime: 36,5 mm

Capacitate portanta: 25 kg

Material: zinc turnat sub presiune

Art. nr.	Grosime material mm	Adancime mm	Finisaj	UI	UM	Pret RON	per
103 342 584 •	8-30	111	argintiu RAL 9006	24	per	110,70	1 per
103 342 593 •	8-30	111	finisaj inox	24	per	123,71	1 per
103 340 433 •	8-30	111	negru	24	set	118,45	1 set

Grupa produs 300 F58



Suport polita cu clema Moon ITALIANA FERRAMENTA

- Se poate utiliza pentru diferite materiale (lemn, sticla, plastic)

Nota:

Portanta pana la 50 kg pe pereche, adancime max. polita 320 mm

Latime: 30 mm

Adancime: 105 mm

Capacitate portanta: 50 kg

Material: zinc turnat sub presiune

Art. nr.	Grosime material mm	Finisaj	UI	UM	Pret RON	per
103 342 017 •	15-50	argintiu metalizat	24	per	105,58	1 per
103 342 018 •	15-25	negru mat	24	per	105,58	1 per

Grupa produs 300 F58



Clema polita ITALIANA FERRAMENTA Moon S

- Se poate utiliza pentru diferite materiale (lemn, sticla, plastic)

Nota:

Portanta pana la 50 kg pe pereche, adancime max. polita 320 mm

Material: zinc turnat sub presiune

Latime: 30 mm

Adancime: 105 mm

Grosime material: 4-25 mm

Art. nr.	Capacitate portanta kg	Finisaj	UI	UM	Pret RON	per
103 342 019 •	50	argintiu metalizat	24	per	104,20	1 per
103 342 020 •	50	negru mat	24	per	104,20	1 per
103 342 021 •	50	cromat lucios	24	per	114,71	1 per

Grupa produs 300 F58



Suport polita ITALIANA FERRAMENTA PK2

- Utilizabil ca suport simplu de sustinere polite sau cu dispozitiv de blocare.

Varianta: din doua piese
 Material: zinc turnat
 Finisaj: nichelat

Nota:

Piesa cu excentric PK2 necesara se comanda separat.

Art. nr.	Aplicatie	Gaura \varnothing mm	Tip montaj	UI	UM	Pret RON	per
103 398 452	grosime polita 25 mm	3	cu surub 4 x 16 mm premontat	100	buc	121,77	100 buc
103 398 471	grosime polita 25 mm	5	cu euro-surub 6,2 x 13 mm premontat	100	buc	116,38	100 buc
103 340 200	grosime polita 16 mm	3	cu surub 4 x 16 mm premontat	100	buc	118,17	100 buc
103 340 201	grosime polita 16 mm	5	cu euro-surub 6,2 x 13 mm premontat	100	buc	119,97	100 buc
103 398 472	grosime polita 18/19 mm	3	cu surub 4 x 16 mm premontat	100	buc	109,59	100 buc
103 398 465	grosime polita 18/19 mm	5	cu euro-surub 6,2 x 13 mm premontat	100	buc	105,31	100 buc

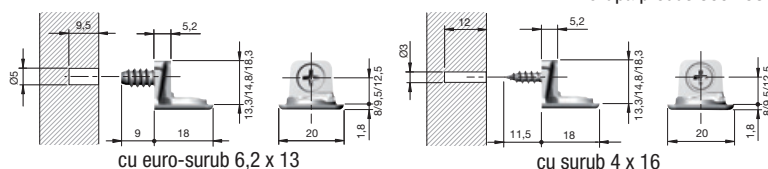


cu surub 4 x 16



cu euro-surub 6,2 x 13

Grupa produs 300 F53



Piesa cu excentric ITALIANA FERRAMENTA PK2

Nota:

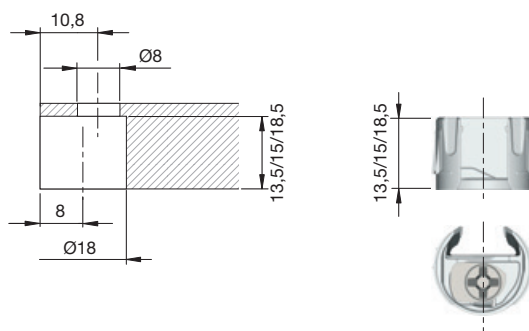
Suportul polita PK2 necesar se comanda separat.

Varianta: blocare
 Tip montaj: cu excentric
 Material: plastic
 Finisaj: gri

Art. nr.	Aplicatie	Gaura \varnothing mm	UI	UM	Pret RON	per
103 340 202	grosime polita 16 mm	18	100	buc	88,98	100 buc
103 398 466	grosime polita 18 mm	18	100	buc	91,06	100 buc
103 398 453	grosime polita 25 mm	18	100	buc	94,65	100 buc



Grupa produs 300

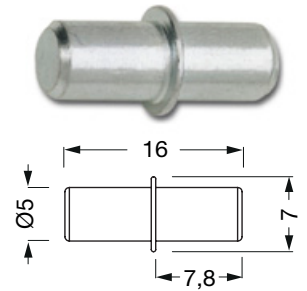


Suport polita DUO

Varianta: montaj pe ambele parti
Tip montaj: prin insertie

Art. nr.	Gaura \varnothing mm	Material	UI	UM	Pret RON	per
103 341 050	5	otel zincat	1000	buc	79,99	1000 buc

Grupa produs 300

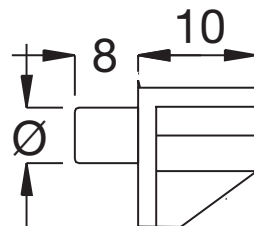


Suport polita Safety

Varianta: cu stifturi din otel
Tip montaj: prin insertie
Material: plastic

Art. nr.	Gaura \varnothing mm	Finisaj	UI	UM	Pret RON	per
103 340 005 •	3	transparent	100	buc	31,27	100 buc
103 341 005 •	3	transparent	1000	buc	309,00	1000 buc
103 340 000 •	5	alb	100	buc	27,95	100 buc
103 341 000 •	5	alb	1000	buc	267,07	1000 buc
103 340 001 •	5	maro	100	buc	24,35	100 buc
103 341 001 •	5	maro	1000	buc	234,96	1000 buc
103 340 002 •	5	transparent	100	buc	22,42	100 buc
103 341 002 •	5	transparent	1000	buc	197,19	1000 buc

Grupa produs 300 F53

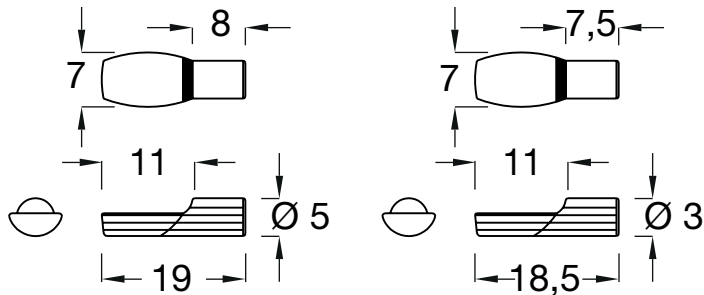


Suport polita Löffelform

Varianta: cu suprafata de sprijin plata
Tip montaj: prin insertie

Art. nr.	Gaura \varnothing mm	Material	Finisaj	U \bar{I}	UM	Pret RON	per
103 340 055 •	5	Otel	Nichelat	100	buc	17,71	100 buc
103 341 055 •	5	Otel nichelat		1000	buc	172,42	1000 buc

Grupa produs 300 F53



Suport polita Maxi

Varianta: cu guler
Tip montaj: prin insertie
Material: otel nichelat

Art. nr.	Gaura \varnothing mm	U \bar{I}	UM	Pret RON	per
103 340 140 •	5	100	buc	16,33	100 buc
103 341 140 •	5	1000	buc	163,15	1000 buc

Grupa produs 300 F53

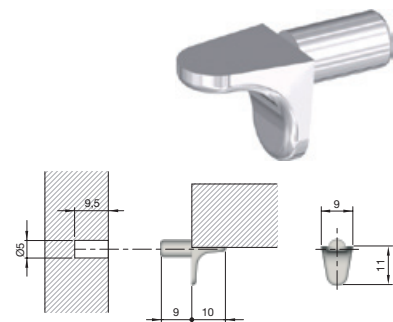


Suport polita Winkel 1

Varianta: cu guler
Tip montaj: prin insertie
Material: zinc nichelat

Art. nr.	Gaura \varnothing mm	U \bar{I}	UM	Pret RON	per
103 340 111 •	5	100	buc	42,62	100 buc
103 341 111 •	5	1000	buc	419,28	1000 buc

Grupa produs 300 F53



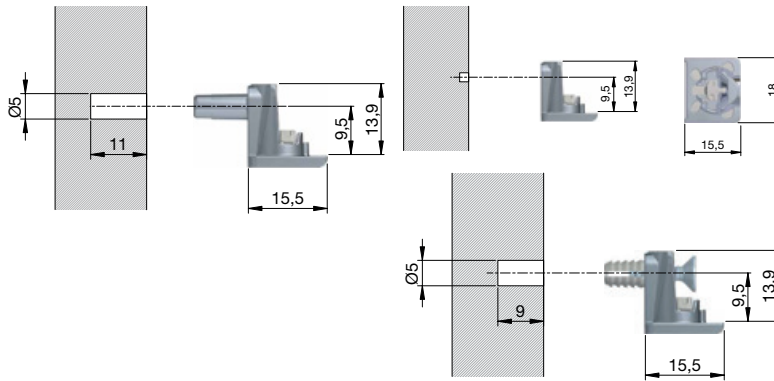


Suport raft Kalipso

Grosime polița: 18/19 mm
Material: zamac

Art. nr.	Varianta	Gaura ø mm	Finisaj	UM	Pret RON	per
103 342 059 •	prin insurubare	2.5	gri deschis	buc	188,47	100 buc
103 342 072 •	prin insurubare	2.5	antracit	buc	227,63	100 buc
103 342 073 •	pentru insertie	5	gri deschis	buc	203,83	100 buc
103 342 074 •	pentru insertie	5	antracit	buc	258,35	100 buc

Grupa produs 300 F53

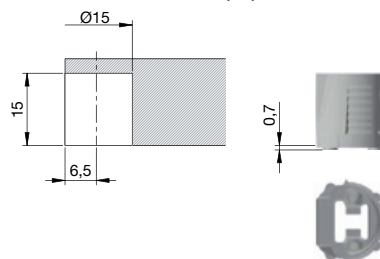


Suport polita Kalipso

Grosime polița: 18/19 mm
Adâncime gaurire: 15 mm
Material: plastic
Finisaj: gri

Art. nr.	Gaura ø mm	UM	Pret RON	per
103 342 058 •	15	buc	84,55	100 buc

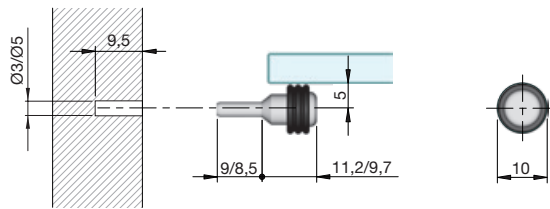
Grupa produs 300 F53



Suport polita sticla Petra

Art. nr.	Varianta	Gaura \varnothing mm	Tip montaj	Material	Finisaj	U \ddot{I}	UM	Pret RON	per
103 340 132	cu inel cauciuc	3	insertie	otel	nichelat	100	buc	51,20	100 buc
103 340 133	cu inel cauciuc	5	insertie	otel	nichelat	100	buc	44,70	100 buc
103 340 448	cu inel cauciuc	3	insertie	otel	negru	100	buc	98,11	100 buc
103 340 449	cu inel cauciuc	5	insertie	otel	negru	100	buc	98,80	100 buc

Grupa produs 300 F53

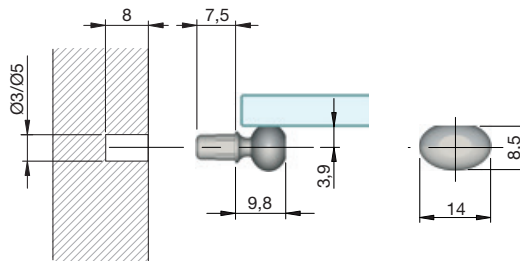


Suport polita sticla Dream

Tip montaj: prin insertie
Material: otel

Art. nr.	Varianta	Gaura \varnothing mm	Finisaj	U \ddot{I}	UM	Pret RON	per
103 340 174	cu reazem din cauciuc	3	nichelat	100	buc	85,24	100 buc
103 340 175	cu reazem din cauciuc	5	nichelat	100	buc	85,24	100 buc

Grupa produs 300 F53



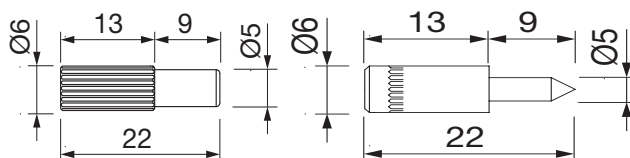
Suport polita sticla Atak

Indicație:
Protectia de cauciuc și suportul de poliță de sticla trebuie comandate separat

Varianta: din 2 piese
Tip montaj: prin insertie
Material: otel

Art. nr.	Gaura \varnothing mm	Finisaj	U \ddot{I}	UM	Pret RON	per
103 340 177	5	nichelat	100	buc	21,59	100 buc

Grupa produs 300 F53





Protectie cauciuc pentru suport polita Atak

- potrivit pentru suport polita sticla Atak

Indicație:

Protectia de cauciuc și suportul de polița de sticla trebuie comandate separat

Art. nr.	Material	Finisaj	Uí	UM	Pret RON	per
103 340 178 •	Cauciuc	transparent	100	buc	30,44	100 buc

Grupa produs 300 F53

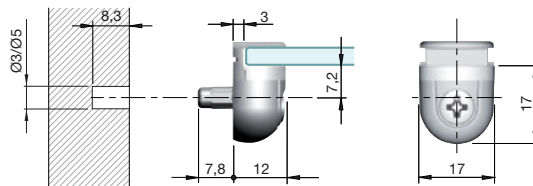


Suport polita sticla Peki

Varianta: Montaj rapid
Tip montaj: prin insertie

Art. nr.	Gaura ø mm	Grosime sticla mm	Material	Finisaj	Uí	UM	Pret RON	per
103 340 190 •	3	4-10	zinc turnat	nichelat	100	buc	401,29	100 buc
103 340 191 •	5	4-10	zinc turnat	nichelat	100	buc	420,87	100 buc

Grupa produs 300

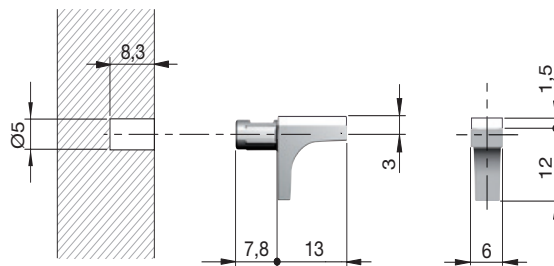


Suport polita sticla K-Line

Varianta: acoperire transparenta, antialunecare
Tip montaj: prin insertie
Material: zamac

Art. nr.	Gaura ø mm	Finisaj	Uí	UM	Pret RON	per
103 340 114 •	5	nichelat	100	buc	105,86	100 buc
103 340 445 •	5	negru	100	buc	130,07	100 buc

Grupa produs 300 F53

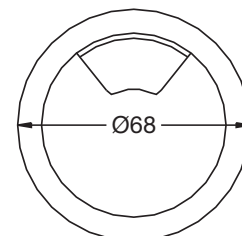
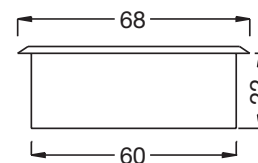
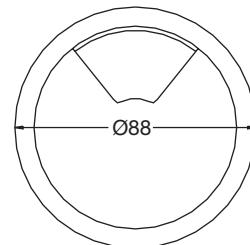
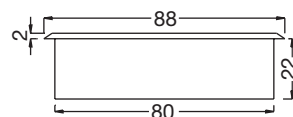


Trecere cablu rotunda din plastic

Adancime: 22 mm

Art. nr.	Montare \varnothing mm	Material	Finisaj	UM	Pret RON	per
103 356 026	60	plastic	argintiu RAL 9006	buc	8,58	1 buc
103 356 028	60	plastic	fag	buc	17,85	1 buc
103 356 029	60	plastic	cromat mat	buc	20,89	1 buc
103 356 030	60	plastic	bej	buc	7,61	1 buc
103 356 031	60	plastic	maro	buc	7,61	1 buc
103 356 032	60	plastic	gri deschis	buc	7,61	1 buc
103 356 033	60	plastic	alb RAL 9010	buc	7,98	1 buc
103 356 034	60	plastic	negru	buc	7,61	1 buc
103 356 043	80	plastic	argintiu RAL 9006	buc	16,74	1 buc
103 356 049	80	plastic	fag	buc	21,45	1 buc
103 356 047	80	plastic	cromat mat	buc	33,49	1 buc
103 356 035	80	plastic	bej	buc	10,93	1 buc
103 356 036	80	plastic	maro	buc	10,93	1 buc
103 356 037	80	plastic	gri deschis	buc	10,93	1 buc
103 356 038	80	plastic	alb RAL 9010	buc	10,93	1 buc
103 356 039	80	plastic	negru	buc	10,93	1 buc

Grupa produs 300 F54



Profil trecere cablu vertical

Aplicatie: pentru inaltimea mesei de 720 - 815 mm
 ø: 62,5 mm
 Interior ø: 59 mm

Art. nr.	Material	Finisaj	UM	Pret RON	per
103 356 160 •	plastic	negru	buc	142,81	1 buc
103 356 161 •	plastic	argintiu	buc	142,81	1 buc

Grupa produs 300 F54



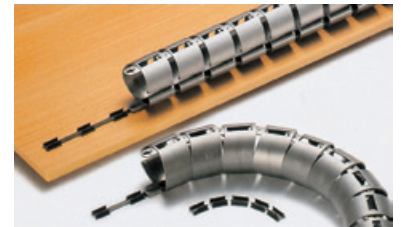
Profil trecere cablu orizontal

- profil cu clips de fixare

Lungime: 1000 mm

Art. nr.	Material	Finisaj	UM	Pret RON	per
103 356 165 •	plastic	negru	buc	161,62	1 buc
103 356 166 •	plastic	argintiu	buc	161,62	1 buc

Grupa produs 300 F54

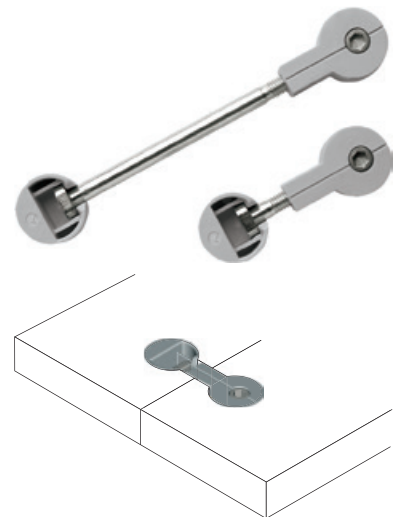
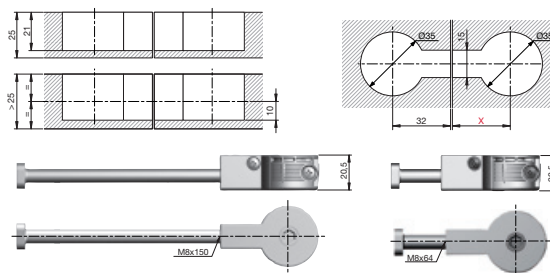


Conector blat de lucru ITALIANA FERRAMENTA Quick

ø: 35 mm

Art. nr.	Varianta	Dimensiunea X mm	Material	UI	UM	Pret RON	per
103 333 042 •	Conector blaturi de lucru M 8 x 50 mm	32	otel/plastic alb-gri	150	buc	8,30	1 buc
103 333 043	Conector blaturi de lucru M 8 x 150 mm	118	otel/plastic alb-gri	150	buc	10,80	1 buc
103 333 044	Contrapiesa la conector		plastic alb/gri	500	buc	1,25	1 buc

Grupa produs 300 F52



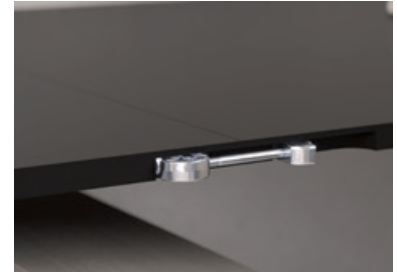
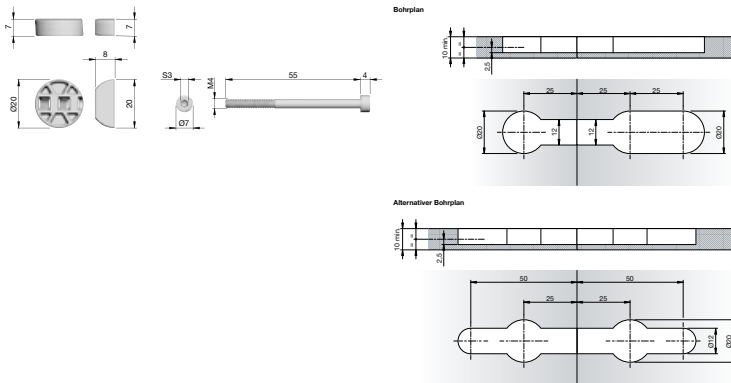
Conector blat K TOP

Setul de imbinare blaturi de bucatarie K TOP a fost conceput special pentru blaturi subtiri de la 10 mm grosime. Montajul este rapid si facil. Strangerea se realizeaza cu o cheie S3 mm cu hexagon interior.

Marca: Italiana Ferramenta
Lungime: 120 mm
Burghiu ø: 20 mm
Material: zinc/ otel
Finisaj: nichelat/ zincat

Art. nr.	UM	Pret RON	per
103 342 057 •	buc	9,96	1 buc

Grupa produs 300 F52



Scanati codul QR pentru a va informa despre intreaga gama de „Suporti polite”.





Solutie de curatare cu extract coaja lamaie SQ-245

Curator foarte eficient cu o gama larga de utilizari. Foarte eficient pentru degresarea si curatarea pieselor metalice si a materialelor plastice foarte murdare. Indeparteaza de exemplu: uleiuri, rasini, gudron etc. Se indeparteaza cu usurinta diferite reziduuri adezive (cum ar fi reziduurile de banda adeziva pe suprafete din material plastic si metal).

Art. nr.	Continut ml	Impachetare	UI	UM	Pret RON	per
110 642 005	500	Doza	12	buc	46,49	1 buc

Grupa produs D00 D13



Solutie curatare bio SQ-280

Solutie foarte eficienta, cu agenti tensioactivi, cu efect in profunzime. In special pentru curatarea de vehicule, masini si echipament de atelier

Pentru cerinte severe in ce priveste curatarea de masini, motociclete, biciclete si scutere. Curata activ si fara efort si este adecvata de asemenea pentru motoare, caroserii si sasiuri. Nu ataca cauciucul, metalele, vopselurile si plasticul. Biodegradabil

Indeparteaza fara efort si economic dungile de creion etc.

Atentie:

Nu pulverizati pe suprafete fierbinti!

Art. nr.	Continut l	Impachetare	UI	UM	Pret RON	per
110 642 007	1	Pulverizator	12	buc	76,80	1 buc

Grupa produs D00 D34



Spuma de curatare Power SQ-250

Produs de curatare pe baza de spuma foarte versatil si puternic. Ideal pentru amenajarile interioare, mobilier, bucatarii, suprafete textile precum si pentru curatarea suprafetelor sensibile.

Avantajele produsului:

- Curata diverse suprafete fara a le ataca (din plastic, piele, metal, sticla)
- Dizolva si indeparteaza fara efort murdaria, cum ar fi reziduurile de silicon, ulei si grasimi.

Domenii de utilizare:

- Este foarte potrivit pentru ferestre si usi interioare, perdele, oglinzi, gresie, pardoseli
- Poate fi utilizat in sectorul automobilelor pentru geamuri auto, piese cromate, faruri, suprafete vopsite iar in domeniul de agrement pentru rulote, barci etc.
- Poate fi utilizat si la curatarea rapida a ecranelor si tastaturilor de computer

Art. nr.	Continut ml	Impachetare	UI	UM	Pret RON	per
110 642 008	500	Doza	12	buc	34,59	1 buc

Grupa produs D00 D13





Substanta de curatare Hybrid Cleaner SQ-745

- Substanta de curatare pentru indepartarea de adezivilor, materialelor de etansare de pe
- suprafetele sensibile, cum ar fi plasticul si suprafetele vopsite sau cu strat de acoperire.
- Avantajele produsului:
 - • Substanta de curatare STALOC Hybrid Cleaner combina mai multe caracteristici
 - ale diferitilor agenti de curatare pe baza de solventi, si ofera astfel o gama larga de
 - aplicatii
 - • STALOC Hybrid Cleaner este potrivit pentru curatarea si degresarea a multiple
 - suprafete, indiferent daca acestea sunt vopsite normal sau cu pulberi in camp
 - electrostatic
 - • Poate fi utilizat fara probleme pe majoritatea tipurilor de plastic
 - • Domenii de utilizare:
 - • Pentru indepartarea de reziduuri de adezivi cum ar fi cele provenite de la benzi
 - adezive de impachetare, folii pe geam etc
 - • Innoaie si elimina adezivi si materiale de etansare precum silicon, polimeri MS,
 - adezivi PU (timp de actionare 5-10 min.)
 - • Ajuta la indepartarea tuturor spumelor PU



Art. nr.	Tip	Continut ml	Impachetare	UI	UM	Pret RON	per
110 642 014 •	SQ 745	500	Doza	12	buc	51,48	1 buc

Grupa produs D00 D13



Substanta curatare otel superior SQ-260

Curata, intretine si protejeaza suprafete din otel superior

Avantajele produsului:

- Substanta all-in-one de curatare si intretinere a suprafetelor din inox
- Nu ataca vopseaua
- Lasa o pelicula protectoare
- Curata fara a lasa striatii pe suprafata tratata
- Adekvat pentru utilizarea la exterior si la interior

Suprafetele tratate se pot curata facil, fara frecare. Utilizare simpla si economica.

Pelicula de protectie transforma apa in perlute.

Potrivit de asemenea pentru:

- Masini de spalat vase, blaturi de lucru, dulapuri, rafturi, masini termice, bufete, placari de pereti
- Lifturi, maini curente, balustrade, etc.

Art. nr.	Continut ml	Impachetare	UI	UM	Pret RON	per
110 642 003 •	400	Doza	12	buc	58,40	1 buc

Grupa produs D00 D35



Servetele de curatare Turbo Wipes

Servetele sunt completarea ideala pentru curatare in activitatile de lipire utilizand STALOC MS Hybrid precum si produse cu silicon si PU marca STALOC si SOLIDO.

Curata suprafetele, uneltele si, gratie formulei sale delicate, chiar si mainile.

Avantajele produsului:

- Indeparteaza substante de etansare si spuma PU, adezivi, ulei, vopseluri si lubrifianti
- Testate dermatologic
- Contin vitamina E pentru protejarea pielii mainilor

Art. nr.	Continut buc	Impachetare	UI	UM	Pret RON	per
110 642 300 •	80	Doza	8	buc	110,98	1 buc

Grupa produs D00 D34





Spray cu aer comprimat SQ-720

Domenii de utilizare:

- Poate fi utilizat acolo unde praful nu poate fi indepartat cu usurinta
- Poate fi utilizat si ca spray de racire la o temperatura de pana la -40°C

Domenii de utilizare:

- Ideal pentru: camere foto/video, lentile, tastaturi de computer, instrumente optice, placi cu circuite sau alte componente electronice, la cutii sigurante auto, mecanisme de ceasuri, modelism si machetare precum si in metrologie

Art. nr.	Continut ml	Impachetare	UI	UM	Pret RON	per
110 660 305 •	400	Doza	12	buc	43,59	1 buc

Grupa produs D00 D13



Lubrifiant de inalta performanta HT-7 SQ-495 cu wolfram

Lubrifiant pe baza de sulfat de wolfram cu o rezistenta excelenta la presiune si temperatura precum si proprietate ridicata de lubrifiere la operarea de urgenta a componentelor mobile cu sarcini mecanice si termice extreme.

Pelucula de lubrifiere si de protectie asigura o rezistenta excelenta la presiunea inalta, temperaturi ridicate, apa sarata si stropi de apa precum si la acizi si baze slabe.

Avantajele produsului:

- Rezistenta extrema la presiune
- Rezistenta la temperaturi intre -270°C si +650°C
- Capacitate extrem de ridicata de curgere lenta
- Hidrofob si fara silicon
- Rezistent la razele UV si la corozione

Art. nr.	Continut ml	Impachetare	UI	UM	Pret RON	per
110 661 208 •	500	Doza	12	buc	80,95	1 buc

Grupa produs D00 D33



Lubrifiant de inalta performanta HTP

Lubrifiant de inalta performanta, rezistent la presiune pentru intretinere si productie, nu atrage murdaria.

Lubrifiant de inalta performanta STALOC HTP este un ulei mineral de lubrifiere cu PTFE cu o rezistenta excelenta la temperatura si presiune pentru o lubrifiere sigura si efectiva pe termen lung.

Avantajele produsului:

- Stabilitate mecanica si terminca excelenta
- Hidrofug
- Fara rasini
- Nu atrage murdaria si nu curge
- Coeficient foarte redus de frecare
- Protectie impotriva corozionii
- Rezistenta la temperaturi intre -55 °C si +260 °C

Art. nr.	Continut ml	Impachetare	UI	UM	Pret RON	per
110 661 211 •	500	Doza	12	do	72,09	1 do

Grupa produs D00 D13





Spray cu PTFE SQ-460

Material lubrifant fara ulei si grasimi, cu continut 100% de teflon.

Avantajele produsului:

- Reduce frecarea
- Nu atrage murdarie
- Rezistent la temperaturi de pana la + 270 ° C

Domenii de utilizare:

- Ideal pentru masini de prelucrare a lemnului, a materialelor plastice si a metalelor
- De asemenea, potrivit ca un agent de separare in zonele de lucru acolo unde solutii ce contin ulei sau silicon impiedica prelucrarea
- Poate fi utilizat pentru rulmenti si glisiere

Art. nr.	Continut ml	Impachetare	UI	UM	Pret RON	per
110 661 206 •	400	Doza	12	buc	67,39	1 buc

Grupa produs D00 D33



Adeziv si etansant MS Hybrid

Domeniu principal de utilizare:

Adeziv si etansant premium pentru legaturi constructive elastice

Avantajele produsului:

- Pentru lipiri foarte stabile si rezistente atat la exterior, cat si la interior
- Nu contine solventi, izocianat sau PVC
- Foarte buna rezistenta la razele UV si durabilitate
- Rezistenta buna la apa sarata, mucegai, ciuperci, clor etc.
- Rezistenta buna la temperaturi intre -40°C si +100°C
- Neutru, inodor si cu intarire rapida
- Se poate vopsi

Domenii de utilizare:

- Constructii de pardoseli
- Lipire de glafuri, trepte, plinte, tocure de usi, profile U, oglinzi
- Lipire de parti de poliester pe rame metalice
- Lipirea de profile de colt pe aluminiu
- Etansarea sudurilor

Resturile de adeziv care nu s-au intarit, pot fi excelent indepartate cu servetelele STALOC Turbo Wipes (110 642 300).

Nota:

Se bazeaza pe polimeri modificati cu silan (polimer SMP / MS)

Art. nr.	Culoare	Continut ml	Impachetare	UI	UM	Pret RON	per
110 611 401 •	Alb	290	Cartus	20	buc	57,70	1 buc
110 611 410 •	Alb	290	Cartus	12	buc	65,73	1 buc
110 611 400 •	Transparent	290	Cartus	20	buc	62,68	1 buc
110 611 402 •	Gri	290	Cartus	20	buc	62,68	1 buc
110 611 403 •	Negru	290	Cartus	20	buc	62,68	1 buc

Grupa produs D00 D05





Lubrifiant pentru gaurire si taiere SQ-680

Pentru prelungirea duratei de viata a utilajelor de gaurit si taiat

- Excelent efect de racire
- Reduce frecarea

Se poate utiliza la toate masinile uzuale de filetare in toate procesele de filetare, in special pentru acele procese in care se aplica viteze mari de taiere.

Art. nr.	Continut ml	Culoare	Impachetare	UI	UM	Pret RON	per
110 660 200 •	400	rosu	Doza	12	buc	41,79	1 buc

Grupa produs D00 D13



Adeziv de montaj pe baza de polimeri MultiTack

Adezivul de montaj pe baza de polimeri Staloc MultiTack este un sistem de montaj elastic, adecvat pentru o varietate de utilizari interioare si exterioare. Aderenta initiala imbunatatita de aditivi faciliteaza montarea. Compozitia neutra a adezivului Staloc permite, de asemenea, o lipire sigura si fara probleme a elementelor din piatra naturala sau a spatelui de oglinda. Adezivitatea ridicata cuplata cu aderenta initiala rapida ofera un avantaj semnificativ fata de produsele "High Tack" disponibile in comert.

Avantajele produsului:

- O adezivitate initiala rapida si aderenta puternica
- Fara solventi, izocianat, silicon sau PVC
- Buna rezistenta UV si la imbatranire
- Rezistent la temperaturi intre -40°C si $+90^{\circ}\text{C}$
- Neutru, cu emisii foarte scazute
- Potrivit pentru piatra naturala
- Fara bule sau contractare
- Adecat pentru utilizarea in interior si exterior
- Se poate acoperi cu majoritatea tipurilor de vopsea sau lacuri

Temperatura de procesare: minim $+5^{\circ}\text{C}$. maxim $+40^{\circ}\text{C}$.

Temperatura substratului: minim $+5^{\circ}\text{C}$ maxim $+60^{\circ}\text{C}$.

Art. nr.	Culoare	Continut g	Impachetare	UI	UM	Pret RON	per
110 680 285 •	alb mat	440	Cartus	12	buc	54,80	1 buc

Grupa produs D00 D05



Scanati codul QR pentru a va informa despre intreaga gama de „Produse chimice”.

Tricou, KÜBLER 5124,alb

Tricoul are maneci scurte si banda rotunda la gat.
Agatatorii prezenti in tiv ajuta la uscarea in spalatorie industriala.
Testat in conformitate cu EN ISO 15797.

Material: 50% Bumbac / 50% Poliester

Art. nr.	Culoare	Dimensiuni	Greutate g/m ²	UM	Pret RON	per
101 103 537	alb	S	160	buc	98,52	1 buc
101 103 538	alb	M	160	buc	98,52	1 buc
101 103 539	alb	L	160	buc	98,52	1 buc
101 103 540	alb	XL	160	buc	98,52	1 buc
101 103 567	antracit	S	160	buc	98,52	1 buc
101 103 568	antracit	M	160	buc	98,52	1 buc
101 103 569	antracit	L	160	buc	98,52	1 buc
101 103 570	antracit	XL	160	buc	98,52	1 buc
101 103 572	negru	S	160	buc	98,52	1 buc
101 103 573	negru	M	160	buc	98,52	1 buc
101 103 574	negru	L	160	buc	98,52	1 buc
101 103 575	negru	XL	160	buc	98,52	1 buc
101 103 547	albastru inchis	S	160	buc	98,52	1 buc
101 103 548	albastru inchis	M	160	buc	98,52	1 buc
101 103 549	albastru inchis	L	160	buc	98,52	1 buc
101 103 550	albastru inchis	XL	160	buc	98,52	1 buc

Grupa produs AS6



Tricou Polo, KÜBLER 5126

Tricoul are maneci scurte si banda rotunda la gat.
Agatatorii prezenti in tiv ajuta la uscarea in spalatorie industriala.
Testat in conformitate cu EN ISO 15797.

Material: 50% Bumbac / 50% Poliester

Art. nr.	Culoare	Dimensiuni	Greutate g/m ²	UM	Pret RON	per
101 103 607	antracit	S	200	buc	181,69	1 buc
101 103 608	antracit	M	200	buc	181,69	1 buc
101 103 609	antracit	L	200	buc	181,69	1 buc
101 103 610	antracit	XL	200	buc	181,69	1 buc
101 103 612	negru	S	200	buc	181,69	1 buc
101 103 613	negru	M	200	buc	181,69	1 buc
101 103 614	negru	L	200	buc	181,69	1 buc
101 103 615	negru	XL	200	buc	181,69	1 buc

Grupa produs AS6





Bluza KÜBLER 5023

Bluza are maneci lungi si banda rotunda la gat.
Agatatorii prezenti in tiv ajuta la uscarea in spalatorie industriala.
Testat in conformitate cu EN ISO 15797.

Material: 50% Bumbac/50% Poliester

Art. nr.	Culoare	Dimensiuni	Greutate g/m ²	UM	Pret RON	per
101 103 527	antracit	S	300	buc	229,84	1 buc
101 103 528	antracit	M	300	buc	229,84	1 buc
101 103 529	antracit	L	300	buc	229,84	1 buc
101 103 530	antracit	XL	300	buc	229,84	1 buc
101 103 532	negru	S	300	buc	229,84	1 buc
101 103 533	negru	M	300	buc	229,84	1 buc
101 103 534	negru	L	300	buc	229,84	1 buc
101 103 535	negru	XL	300	buc	229,84	1 buc
101 103 507	albastru inchis	S	300	buc	229,84	1 buc
101 103 508	albastru inchis	M	300	buc	229,84	1 buc
101 103 509	albastru inchis	L	300	buc	229,84	1 buc
101 103 510	albastru inchis	XL	300	buc	229,84	1 buc

Grupa produs AS6



Jacheta cu gluga, KÜBLER 5022, antracit

Gluga cu strat dublu de material. Snur cu capat metalic, fixat la gat.
Fermoar ascuns in fata.
Agatatorii prezenti in tiv ajuta la uscarea in spalatorie industriala.
Testat in conformitate cu EN ISO 15797.

Material: 50% Bumbac/50% Poliester

Art. nr.	Culoare	Dimensiuni	Greutate g/m ²	UM	Pret RON	per
101 169 836	antracit	S		buc	258,63	1 buc
101 169 837	antracit	M	300	buc	258,63	1 buc
101 169 838	antracit	L	300	buc	258,63	1 buc
101 169 839	antracit	XL	300	buc	258,63	1 buc
101 169 840	antracit	XXL	300	buc	284,09	1 buc
101 169 841	negru	S	300	buc	258,63	1 buc
101 169 842	negru	M		buc	258,63	1 buc
101 169 843	negru	L	300	buc	258,63	1 buc
101 169 844	negru	XL	300	buc	258,63	1 buc
101 169 845	negru	XXL	300	buc	284,09	1 buc
101 103 477	albastru inchis	S	300	buc	258,63	1 buc
101 103 478	albastru inchis	M	300	buc	258,63	1 buc
101 103 479	albastru inchis	L	300	buc	258,63	1 buc
101 103 480	albastru inchis	XL	300	buc	258,63	1 buc

Grupa produs AS6



Hanorac cu gluga, KÜBLER 1441

Croiala pe corp.

Buzunarul de la piept si gulerul interior, au culoarea neagra.

2 buzunare laterale cu fermoar.

Guler inalt, manecile si tivul jachetei au banda elastica.

Spate prelungit, maneci cu croiala ergonomica cu zona de miscare suplimentara pentru mai multa libertate de miscare.

Fermoare cu forma ergonomica, usor de inchis.

Rezistent la vant.

Material: 100% Poliester

Art. nr.	Culoare	Dimensiuni	Greutate g/m ²	UM	Pret RON	per
101 169 982	albastru inchis negru	S	300	buc	726,06	1 buc
101 169 983	albastru inchis negru	M	300	buc	726,06	1 buc
101 169 984	albastru inchis negru	L	300	buc	726,06	1 buc
101 169 985	albastru inchis negru	XL	300	buc	726,06	1 buc
101 169 992	antracit-negru	S	300	buc	726,06	1 buc
101 169 993	antracit-negru	M	300	buc	726,06	1 buc
101 169 994	antracit negru	L	300	buc	726,06	1 buc
101 169 995	antracit-negru	XL	300	buc	726,06	1 buc
101 169 987	gri mediu-negru	S	300	buc	726,06	1 buc
101 169 988	gri mediu-negru	M	300	buc	726,06	1 buc
101 169 989	gri mediu-negru	L	300	buc	726,06	1 buc
101 169 990	gri mediu-negru	XL	300	buc	726,06	1 buc

Grupa produs AS6



Vesta KÜBLER Activiq 7250

Croiala pe corp.

Buzunar in piept pentru personalizare.

Fermoare negre pentru toate culorile.

Elemente reflectorizante: pe partea din fata si din spate a umerilor

2 buzunare Napoleon cu fermoar,

2 buzunare laterale cu fermoar.

Buzunar pentru pixuri in dreptul buzunarului de la piept.

Fermoar frontal acoperit, guler ridicat/intors.

Material: 65% Poliester / 35% Bumbac

Art. nr.	Culoare	Dimensiuni	Greutate g/m ²	UM	Pret RON	per
101 169 957	antracit negru	S	270	buc	581,46	1 buc
101 169 958	antracit negru	M	270	buc	581,46	1 buc
101 169 959	antracit negru	L	270	buc	581,46	1 buc
101 169 960	antracit/negru	XL	270	buc	581,46	1 buc

Grupa produs AS6





Jacheta KÜBLER Iconiq 1140

Jacheta are croiala ergonomica pentru lucru relaxat in pozitie dificila.
Buzunarul de pe piept este destinat individualizarii purtatorului.
Elemente reflectorizante sunt localizate sub umar, in fata si in spate, si pe clapeta buzunarului de la piept.
Cele 2 buzunare laterale se inchid cu capse.

Material: 65% poliester / 35% bumbac

Art. nr.	Culoare	Dimensiuni	Greutate g/m ²	UM	Pret RON	per
101 177 635	albastru inchis/antracit	S	250	buc	387,87	1 buc
101 177 636	albastru inchis-antracit	M	250	buc	387,87	1 buc
101 177 637	albastru inchis-antracit	L	250	buc	387,87	1 buc
101 177 638	albastru inchis-antracit	XL	250	buc	387,87	1 buc
101 177 640	antracit/negru	S	250	buc	387,87	1 buc
101 177 641	antracit/negru	M	250	buc	387,87	1 buc
101 177 642	antracit/negru	L	250	buc	387,87	1 buc
101 177 643	antracit/negru	XL	250	buc	387,87	1 buc
101 177 645	negru/antracit	S	250	buc	387,87	1 buc
101 177 646	negru/antracit	M	250	buc	387,87	1 buc
101 177 647	negru/antracit	L	250	buc	387,87	1 buc
101 177 648	negru/antracit	XL	250	buc	387,87	1 buc

Grupa produs AS6



Pantaloni KÜBLER Iconiq 2340

Elemente de contrast: parti fosforescente pe clapete, cusaturi la genunchi și in partea inferioara laterala a pantalonului, colour-blocking pe partea de jos a pantalonului, gaica lata pentru curea, la spate.

Elemente reflectorizante: in spatele genunchiului, la talie și la clapetele buzunarelor din spate, contrast superior, linie ergonomica pentru o libertate mai mare de mișcare, doua buzunare laterale mari:

Dreapta: buzunar multifunctional pentru telefon, metru, plus alte buzunare suplimentare, buzunar cu clapeta la spate și nasture ascuns, cusatura in talie elastica, șlit cu fermoar, nasturi ascunși, lucratura care nu se deterioreaza, tiv pana la 5 cm, zonele incarcate,(pline) sunt asigurate cu ranforsari.

Stanga: buzunar generos cu clapeta și nasture ascuns și buzunar pentru telefon mobil in talie.

Material: 65% poliester / 35% bumbac

Art. nr.	Culoare	Dimensiuni	Greutate g/m ²	UM	Pret RON	per
101 177 660	albastru inchis/antracit	46	250	buc	354,25	1 buc
101 177 661	albastru inchis/antracit	48	250	buc	354,25	1 buc
101 177 662	albastru inchis/antracit	50	250	buc	354,25	1 buc
101 177 663	albastru inchis/antracit	52	250	buc	354,25	1 buc
101 177 664	albastru inchis/antracit	54	250	buc	354,25	1 buc
101 177 665	albastru inchis/antracit	56	250	buc	389,39	1 buc
101 177 666	albastru inchis/antracit	58	250	buc	389,39	1 buc
101 177 669	antracit/negru	46	250	buc	354,25	1 buc
101 177 670	antracit/negru	48	250	buc	354,25	1 buc
101 177 671	antracit/negru	50	250	buc	354,25	1 buc
101 177 672	antracit/negru	52	250	buc	354,25	1 buc
101 177 673	antracit/negru	54	250	buc	354,25	1 buc
101 177 674	antracit/negru	56	250	buc	389,39	1 buc
101 177 675	antracit/negru	58	250	buc	389,39	1 buc
101 177 678	negru/antracit	46	250	buc	354,25	1 buc
101 177 679	negru/antracit	48	250	buc	354,25	1 buc
101 177 680	negru/antracit	50	250	buc	354,25	1 buc
101 177 681	negru/antracit	52	250	buc	354,25	1 buc
101 177 682	negru/antracit	54	250	buc	354,25	1 buc
101 177 683	negru/antracit	56	250	buc	389,39	1 buc
101 177 684	negru/antracit	58	250	buc	389,39	1 buc

Grupa produs AS6





Pantaloni scurți KÜBLER Iconiq 2440

Pantalonii au banda de vizualizare pe clapetele buzunarelor, pe cusaturile genunchilor si pe partile laterale.

Buzunarele laterale sunt destinate telefonului mobil,metrului de tamplarie si au locas pentru pixuri.

Buzunarul din spate are clapeta care se inchide cu capsă.

Material: 65% poliester / 35% bumbac

Art. nr.	Culoare	Dimensiuni	Greutate g/m ²	UM	Pret RON	per
101 177 696	albastru inchis/antracit	46	250	buc	280,21	1 buc
101 177 697	albastru inchis/antracit	48	250	buc	280,21	1 buc
101 177 698	albastru inchis/antracit	50	250	buc	280,21	1 buc
101 177 699	albastru inchis/antracit	52	250	buc	280,21	1 buc
101 177 700	albastru inchis/antracit	54	250	buc	280,21	1 buc
101 177 701	albastru inchis/antracit	56	250	buc	307,89	1 buc
101 177 702	albastru inchis/antracit	58	250	buc	307,89	1 buc
101 177 705	antracit/negru	46	250	buc	280,21	1 buc
101 177 706	antracit/negru	48	250	buc	280,21	1 buc
101 177 707	antracit/negru	50	250	buc	280,21	1 buc
101 177 708	antracit/negru	52	250	buc	280,21	1 buc
101 177 709	antracit/negru	54	250	buc	280,21	1 buc
101 177 710	antracit/negru	56	250	buc	307,89	1 buc
101 177 711	antracit/negru	58	250	buc	307,89	1 buc
101 177 714	negru/antracit	46	250	buc	280,21	1 buc
101 177 715	negru/antracit	48	250	buc	280,21	1 buc
101 177 716	negru/antracit	50	250	buc	280,21	1 buc
101 177 717	negru/antracit	52	250	buc	280,21	1 buc
101 177 718	negru/antracit	54	250	buc	280,21	1 buc
101 177 719	negru/antracit	56	250	buc	307,89	1 buc
101 177 720	negru/antracit	58	250	buc	307,89	1 buc

Grupa produs AS6



Sandale de siguranta COFRA New Brenta S1P

Incaltaminte antistatica cu talpa rezistenta la hidrocarburi si la alunecare (1100N).
Preia energia in zona calcaiului.

Bombeau: otel 200 J
Material: piele de caprioara perforata
Manson: material textil, respirabil, absorbtie si eliberare a umezelii, rezistent la abraziune
Brant: brant anatomic, perforat din EVA si material textil, antistatic
Talpa: DUO PU, antiderapanta
Tapla intermediara: otel INOX
Norma: EN ISO 20345:2011
Latime: 11 Mondopoint



Art. nr.	Dimensiuni	UM	Pret RON	per
101 179 589	36	per	257,10	1 per
101 179 590	37	per	257,10	1 per
101 179 591	38	per	257,10	1 per
101 179 592	39	per	257,10	1 per
101 179 593	40	per	257,10	1 per
101 179 594	41	per	257,10	1 per
101 179 595	42	per	257,10	1 per
101 179 596	43	per	257,10	1 per
101 179 597	44	per	257,10	1 per
101 179 598	45	per	257,10	1 per
101 179 599	46	per	257,10	1 per
101 179 600	47	per	257,10	1 per
101 179 601	48	per	257,10	1 per

Grupa produs AS5

Incaltaminte de protectie COFRA New Tigri S1P SRC

Incaltaminte antistatica cu talpa rezistenta la hidrocarburi si rezistenta la alunecare (1100N), preluarea energiei in zona calcaiului.

Bombeau: otel 200 J
Material: piele Suede perforata
Manson: din tesatura, absoarbe si elibereaza umiditatea, permite respiratia piciorului, rezistent la abraziune
Brant: talpa anatomica, perforata din EVA si stofa, antistatica, suport optim
Talpa: talpa DUO PU antiderapanta
Norma: EN ISO 20345:2011
Latime: 11 Mondopoint



Art. nr.	Dimensiuni	Tapla intermediara	UM	Pret RON	per
101 179 520	36	inox	per	257,10	1 per
101 179 521	37	inox	per	257,10	1 per
101 179 522	38	inox	per	257,10	1 per
101 179 523	39	inox	per	257,10	1 per
101 179 524	40	inox	per	257,10	1 per
101 179 525	41	inox	per	257,10	1 per
101 179 526	42	inox	per	257,10	1 per
101 179 527	43	inox	per	257,10	1 per
101 179 528	44	inox	per	257,10	1 per
101 179 529	45	inox	per	257,10	1 per
101 179 530	46	inox	per	257,10	1 per
101 179 531	47	inox	per	257,10	1 per
101 179 532	48	inox	per	257,10	1 per

Grupa produs AS5



Gheata de siguranta COFRA Riga S3 SRC

Gheata antistatica, avand talpa rezistenta la hidrocarburi (1100N).
Fata din piele hidrofuga, gofrata.

Brant: antistatic, perforat, captuseala din tesatura, absorbtie si eliberare a umiditatii
Talpa: DUO PU
Manson: tesatura din 100% poliamid
Material: piele embosata hidrofuga
Latime: 10 Mondopoint
Norma: EN ISO 20345:2011



Art. nr.	Dimensiuni	UM	Pret RON	per
101 174 951 •	36	per	246,31	1 per
101 174 952 •	37	per	246,31	1 per
101 174 953 •	38	per	246,31	1 per
101 174 954 •	39	per	246,31	1 per
101 174 955 •	40	per	246,31	1 per
101 174 956 •	41	per	246,31	1 per
101 174 957 •	42	per	246,31	1 per
101 174 958 •	43	per	246,31	1 per
101 174 959 •	44	per	246,31	1 per
101 174 960 •	45	per	246,31	1 per
101 174 961 •	46	per	246,31	1 per
101 174 962 •	47	per	246,31	1 per
101 174 963 •	48	per	246,31	1 per

Grupa produs AS5



Dopuri protectie auz JSP Maxifit Pro SNR = 32 dB

Dopuri protectie auz reutilizabile, lavabile, cu snur si husa compacta.

Art. nr.	Izolare fonica	UM	Pret RON	per
101 170 189 •	SNR = 32 dB	buc	14,11	1 buc

Grupa produs AS0



Genunchiere KNEETEK Poly 250 x160

Acoperire poliuretana speciala foarte rezistenta la alunecare.
Pentru lucrarile care necesita aderenta.
Confort de purtare ridicat.
Proprietati excelente de amortizare.
Poate fi purtata direct pe piele.
Rezistenta la apa.

Ideala pentru: faiantari, gradinari, mecanici, instalatori etc.

Dimensiune: 250x160 mm
Norma: EN 14404, PSA Typ 1

Art. nr.	Grosime mm	Greutate g	UM	Pret RON	per
101 173 795 •	20	140	per	335,84	1 per

Grupa produs AS0



Manusi protectie GEBOL Eco Grip

Acoperire palma latex pentru un confort sporit
Aderenta sigura chiar si la obiecte umede
Forma ergonomica.

Material: Poliester cu acoperire latex-crinkle
Norma: EN 388
Categorie: Categoria II

Art. nr.	Dimensiuni	Culoare	Cod culoare	UI	UM	Pret RON	per
101 175 473	8	rosu/gri	portocaliu	12	per	13,28	1 per
101 175 474	9	rosu/gri	alb	12	per	13,28	1 per
101 175 475	10	rosu/gri	galben	12	per	12,46	1 per

Grupa produs ASO AS1



Manusi de protectie Midi Flex

Acoperirea flexibila din nitril ce respinge uleiul.
Material: material poliester / acoperire nitril
Norma: EN 388
Categorie: Categoria II

Art. nr.	Dimensiuni	Culoare	UI	UM	Pret RON	per
101 175 477	8	gri/negru	12	per	9,41	1 per
101 175 478	9	gri/negru	12	per	9,41	1 per
101 175 479	10	gri/negru	12	per	9,41	1 per

Grupa produs ASO AS1



Manusi de protectie Multi Flex Eco

Din material tricatat fin, fara cusaturi din poliester, cu acoperire din spuma nitril, forma ergonomica si rezistente la uleiuri si grasimi, aderenta buna pe obiecte netede.

Material: poliester cu acoperire spuma nitril
Norma: EN 388
Categorie: Categoria II

Art. nr.	Dimensiuni	Culoare	UI	UM	Pret RON	per
101 175 437	8	negru	12	per	16,61	1 per
101 175 438	9	negru	12	per	16,61	1 per
101 175 439	10	negru	12	per	16,61	1 per
101 175 440	11	negru	12	per	16,61	1 per

Grupa produs ASO AS1



Manusi de lucru GEBOL Micro Flex

Calitate profesionala din tesatura fina fara cusaturi, acoperire palma poliester cu poliuretan, forma buna si siguranta de manevrare.

Material: Poliester cu poliuretan
Norma: EN 388
Categorie: Categoria II

Art. nr.	Dimensiuni	Culoare	Cod culoare	UI	UM	Pret RON	per
101 175 414	6	Gri	albastru	12	per	7,75	1 per
101 175 415	7	Gri	rosu	12	per	7,75	1 per
101 175 416	8	Gri	portocaliu	12	per	7,75	1 per
101 175 417	9	Gri	alb	12	per	7,75	1 per
101 175 418	10	Gri	galben	12	per	7,75	1 per
101 175 419	11	Gri	negru	12	per	7,75	1 per
101 175 420	12	Gri	albastru inchis	12	per	7,75	1 per

Grupa produs ASO AS1





Ochelari de protectie GEBOL Safety Comfort

Design sport cu un confort ridicat de purtare.
Suport nas flexibil, moale.
Protectie laterala integrata.
Bratele se pot ajusta in lungime si curbare.
Filtru UV.
Clasa optica I.

Norma: EN 166

Art. nr.	Lentila	Anti aburire	Culoare rama	UM	Pret RON	per
101 175 484 •	Transparent	nu	negru/galben	buc	24,49	1 buc

Grupa produs ASO



transparent



colorat

Honeywell

Ochelari protectie HONEYWELL Millenia 2G

Material al ramei moale si flexibil pentru un confort de purtare sporit pe durata intregii zile.
Protejeaza ochii, obraji / templele si asigura protectia utilizatorului impotriva particulelor, a prafului si a pericolelor cauzate de lovituri si socuri, vedere panoramica excelenta.
Potrivit pentru toate domeniile
Cu snur.
Protectie UV.

Norma: EN 166

Art. nr.	Lentila	Anti aburire	Culoare rama	Greutate g	UM	Pret RON	per
101 170 295 •	transparent	da	negru	32	buc	61,44	1 buc
101 170 296 •	galben	da	negru	32	buc	73,62	1 buc
101 170 297 •	gri	da	negru	32	buc	73,62	1 buc

Grupa produs ASO



lentila transparenta



lentila galbena



lentila gri

Honeywell

Ochelari protectie HONEYWELL Armamax AX

Ochelarii de protectie rezistenti la zgariere.
Cu brate laterale curbate.
Lateralele si cantul superior cu aspect mat.
Se pot folosi foarte bine cu cei mai multi ochelari de corectie, protectie UV.

Norma: EN 166/ EN 169

Art. nr.	Lentila	Anti aburire	Culoare rama	Greutate g	UM	Pret RON	per
101 178 305 •	transparent	nu	transparent	46	buc	70,43	1 buc

Grupa produs ASO



Masina frezat nuturi LAMELLO Zeta P2 in Systainer cu disc diamantat 1050 W

Cu Zeta P2 nuturile P-System pentru feronerie de imbinare cu adancime de montare diferita pot fi frezate fara schimbarea discului de frezare prin simpla rasucire a reglajului de adancime de la sistemul P-System. Adancime 15 pentru Clamex P-15, adancime 14 pentru Clamex P-14 si Tenso P-14, adancime 10 pentru Clamex P Medius. Mecanismul de ridicare integrat pe axul de frezare reprezinta inima masinii de frezat profil nut, in timpul operatiei de frezare mecanismului de ridicare realizeaza automat o deplasare laterala pentru profilul nut. Aceasta miscare de ridicare este declansata automat cand adancimea maxima de frezare a fost atinsa. Pentru a utiliza lamele din lemn originale, functia de Profilnut poate fi oprita.

Domenii de utilizare: Mobilier demontabil, interior, imbinari de colt la toate unghiurile, imbinari de cadru, ajutor la incleieri, mascari, paravane, constructii de cadre si tocure, foi de usi, imbinari de suprafete, colt, pereti si centru.

Livrare:

Limitator unghiular, 1 stut de aspirare 23 mm, 1 adaptor de aspirare 36 mm, cate 1 placa de atasare de 4 mm si 2 mm, trusa de scule, dispozitiv de ghidare incl. burghiu pentru Clamex P-15, P-14 si P-10 set elemente de imbinare, disc diamantat frezare nut 100 x 7 x 22 mm, in Systainer.

Freza ϕ max.: 100 mm
Stut de aspirare ϕ : 36 mm

Art. nr.	Greutate kg	Putere W	Turatie	Adancime de frezare mm	UM	Pret RON	per
101 168 118	3.7	1050	9000 r/min	20	buc	6.652,66	1 buc

Grupa produs YL5



Masina de frezat nuturi Classic X in systainer

Motor nou, in forma ergonomica si supla.

Placa de baza: aliniata pe ambele laturi pentru o pozitionare eficienta a masinii pe piesa de prelucrat, ghidare de precizie pentru o potrivire perfecta a pieselor, limitator unghiular multifunctional, limitator pivotant 0-90° cu scala gradata, blocare la 22.5°, 45°, 67.5°, 90°, reglare pivotanta a adancimii cu 6 adancimi standard.

Articoll include: disc frezare HW 100 x 4 x 22 mm, stut de aspirare 36 mm, limitator unghiular, placa de atasare 4 mm, trusa de scule, instructiuni de utilizare, Systainer.

Putere nominala: 850 W
Turatie la mers in gol: 10000 r/min
Freza ϕ max.: 100 mm
Adancime de frezare: 20 mm
Stut de aspirare ϕ : 36 mm

Art. nr.	Greutate kg	UM	Pret RON	per
101 190 378 •	2.9	buc	3.113,65	1 buc

Grupa produs YL5



Freza nut pentru Zeta P2 LAMELLO

Material: HW

Art. nr.	Varianta	Dimensiune mm	UM	Pret RON	per
101 109 003 •	Z3	100 x 7 x 22	buc	518,95	1 buc

Grupa produs YL4



Lamello

P-System

Freza diamantata de caneluri pentru Zeta P2 LAMELLO

Potrivita pentru masina de frezat Zeta P2.

Art. nr.	Varianta	Dimensiune mm	UM	Pret RON	per
101 109 004	Z3	100 x 7 x 22	buc	929,45	1 buc

Grupa produs YL4



Lamello

Freza nuturi HW LAMELLO

Adecvata pentru masini de frezat nuturi Lamello.

Material: HW
 Accesorii de prindere: Zeta, Top 20, Top 21, Classic

Art. nr.	Varianta	Dimensiune mm	Numar dinti	UM	Pret RON	per
101 181 525	degrosare Z2 + V4 , 4 NL, bucsa	100 x 4 x 22	6	buc	465,81	1 buc
101 181 527 •	Z4, 4NL, bucsa, pt lamele lemni H9	78 x 3 x 22	4	buc	630,26	1 buc

Grupa produs YL4



Lamello

Freza de caneluri HW Z6 LAMELLO

Potrivita pentru masinile de frezat caneluri Lamello.

Material: HW
 Accesorii de prindere: Classic C2 / C3 / X

Art. nr.	Varianta	Dimensiune mm	UM	Pret RON	per
101 145 239 •	dinte alternativ Z6, fara bucsa, cu saiba distantiera	100 x 4 x 22	buc	224,45	1 buc

Grupa produs YL4



Lamello

Freza cu lame reversibile HW 8mm LAMELLO

Potrivita pentru toate masinile de frezat caneluri Lamello. Adancime de frezare max. 20 mm.

Material: HW

Art. nr.	Varianta	Dimensiune mm	UM	Pret RON	per
101 181 532 •	Z4 + V4	100 x 8 x 22	buc	871,18	1 buc

Grupa produs YL4



Lamello

Placute schimb freza HW

potrivite pentru freza art. nr. 101 181 530.

Material: HW

Art. nr.	UM	Pret RON	per
101 181 531 •	SET	469,46	1 SET

Grupa produs YL4



Lamello

Freza decupare LAMELLO

Pentru masini de frezat nuturi Lamello

Accesorii de prindere: Top 20, Top 21, Classic

Material: HW

Art. nr.	Varianta	Dimensiune mm	Numar dinti	UM	Pret RON	per
101 181 530 •	Z2 + V2, 4 NL, butuc	100 x 4 x 22	4	buc	1.911,93	1 buc

Grupa produs YL4



Lamello

Sac de praf LAMELLO pentru Zeta P2-Top 21-Classic X, fara adaptor

Pentru colectarea prafului.

Art. nr.	Compatibil cu	UM	Pret RON	per
101 198 839 •	Zeta P2	buc	178,06	1 buc

Grupa produs YL4



Lamello

Adaptor de aspiratie LAMELLO pentru masina frezat nut Lamello

Potrivit pentru masinile de frezat Lamello. (compatibil cu Festool)

Art. nr.	Tip	UM	Pret RON	per
101 183 925 •	36	buc	74,04	1 buc

Grupa produs YL4



Lamello

Perii carbune LAMELLO masina ZETA P2

Articolul include:

2 perii carbune

Art. nr.	Dimensiune	Material	UM	Pret RON	per
101 190 478	60 x 30 x 10	carbune, metal	buc	144,59	1 buc

Grupa produs YL4





Menghina cu surub BESSEY TPN-BE

Cu brate din fonta maleabila, sina din otel si capace de protectie din plastic.
Fora de fixare pana la 5500 N.
Adecvata pentru lemn.

Art. nr.	Deschidere mm	Lungime brat mm	Sina mm	Greutate kg	UM	Pret RON	per
101 190 240 •	160	80	25 x 6	0.73	buc	124,95	1 buc
101 190 241 •	200	80	25 x 6	0.77	buc	126,48	1 buc
101 190 242 •	250	100	27 x 7	1.2	buc	179,89	1 buc
101 190 243 •	300	120	29 x 9	1.6	buc	201,06	1 buc
101 190 244 •	400	120	29 x 9	1.77	buc	218,5	1 buc
101 190 245 •	500	120	29 x 9	2	buc	233,86	1 buc
101 190 246 •	600	120	29 x 9	2.1	buc	241,19	1 buc
101 190 247 •	800	120	29 x 9	2.5	buc	278,55	1 buc
101 190 248 •	1000	120	29 x 9	2.8	buc	304,01	1 buc
101 190 249 •	1250	120	29 x 9	3.2	buc	364,07	1 buc
101 190 250 •	1500	120	29 x 9	3.7	buc	397,70	1 buc

Grupa produs A58



Cleste cu arc BESSEY Clippix XC

Putere constanta, maner ergonomic.

Art. nr.	Deschidere mm	Lungime brat mm	Latime bacuri mm	UM	Pret RON	per
101 190 480 •	25	30	15	buc	17,44	1 buc
101 190 481 •	35	37	21	buc	25,46	1 buc
101 190 482 •	50	50	28	buc	37,36	1 buc
101 190 483 •	75	70	28	buc	49,40	1 buc

Grupa produs A58



Dispozitiv pentru ridicare IQ-TOOLS

- Ridicare, rotire si coborare prin apasare cu piciorul.
- Atarnarea si desprinderea usilor.
- Montare, reglare si mentenanta.
- Constructie solida, din metal nichelat

Art. nr.	Capacitate portanta kg	UM	Pret RON	per
101 191 693 •	200	buc	575,37	1 buc

Grupa produs A59



solido

Ruleta SOLIDO

Omologare CE: Clasa de precizie II

Art. nr.	Lungime m	Latime mm	UM	Pret RON	per
101 167 700	3	16	buc	13,14	1 buc
101 167 701	5	19	buc	20,47	1 buc
101 167 702	8	25	buc	33,21	1 buc

Grupa produs A65

**Ruleta SOLA ProFlex**

Omologare CE: Clasa de precizie II

Art. nr.	Lungime m	Latime mm	UM	Pret RON	per
101 108 130	3	13	buc	45,39	1 buc
101 108 154	5	19	buc	86,62	1 buc

Grupa produs A00 A17

**Ruleta SOLA Popular**

Omologare CE: Clasa de precizie II

Art. nr.	Lungime m	Latime mm	UM	Pret RON	per
101 167 727	3	13	buc	54,80	1 buc
101 167 728	5	19	buc	109,18	1 buc

Grupa produs A00 A17

**Ruleta SOLA Uni-Matic**

Omologare CE: Clasa de precizie II

Art. nr.	Lungime m	Latime mm	UM	Pret RON	per
101 167 729	3	16	buc	91,61	1 buc
101 167 730	5	16	buc	135,75	1 buc

Grupa produs A00 A17

**Ruleta SOLA Trimatic**

Art. nr.	Lungime m	Latime mm	Omologare CE	UM	Pret RON	per
101 167 737	3	13	Clasa de precizie I	buc	110,42	1 buc
101 167 738	5	19	Clasa de precizie II	buc	190,27	1 buc

Grupa produs A00 A17





Ruleta SOLA Big-T

Cu carcasa rosie, retragere automata cu blocaj, banda vopsita galben anti-reflectorizant
Dimensiunea carcasei exact 100 mm, cu clips mobil.

Omologare CE: Clasa de precizie I

Art. nr.	Lungime m	Latime mm	UM	Pret RON	per
101 167 739 •	5	19	buc	219,74	1 buc
101 167 740 •	8	25	buc	310,10	1 buc

Grupa produs A00 A17



Ruleta SOLA Pro-TM

Carcasa din plastic ABS rezistent, cu clips de curea, amortizare la revenirea benzii cu
blocare de revenire si opritor, banda din otel de inalta calitate, galbena, banda vopsita
galben anti-reflectorizant, capat de banda din otel superior tare cu placa intarita, carlig
metalic pentru agatat pe arc.

Omologare CE: Clasa de precizie I

Art. nr.	Lungime m	Latime mm	UM	Pret RON	per
101 167 757 •	3	19	buc	151,25	1 buc
101 167 758 •	5	19	buc	211,30	1 buc
101 167 759 •	8	25	buc	300,97	1 buc

Grupa produs A00 A17



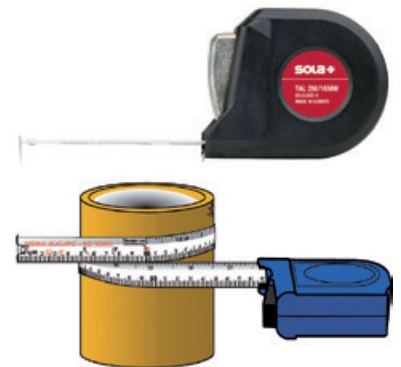
Ruleta SOLA

Banda robusta din otel cu strat de protectie impotriva ruginii, margini combinate
de masurare si marcare, scala speciala pentru citirea diametrului, banda cu strat
anti-reflexie. Buton de frana din aluminiu cu efect de franare imbunatatit, mecanism de
alunecare pentru rabatarea marginii de marcare din spate.

Omologare CE: Clasa de precizie II

Art. nr.	Lungime m	Latime mm	UM	Pret RON	per
101 167 750 •	3	13	buc	214,76	1 buc

Grupa produs A00 A17



Nivela cu bula de aer in cruce SOLA K5

Compact, usor, la indemana, verifica planeitatea pe 2 axe. Tuburi din sticla acrilica
rezista la spargere.

Gauri de suruburi pentru fixare permanenta. Pentru masuratori orizontale.

Art. nr.	Sectiune transversala mm	Material	UM	Pret RON	per
101 167 469 •	45 x 60	plastic	buc	42,62	1 buc

Grupa produs A00 A17



Nivela SOLA Torpedo PTM 5 20

Cu 1 bula nivel orizontal, 1 bula nivel vertical, nivel de bule pentru masuratori de 45 °, cu banda magnetica si suprafata de masurare neteda.

Rezistenta la apa, caldura, frig.

Toleranta de masurare maxima din pozitia standard de 1.50 mm/m (0.086°).

Art. nr.	Lungime mm	Material	UM	Pret RON	per
101 167 470	200	plastic	buc	58,81	1 buc

Grupa produs A00 A17



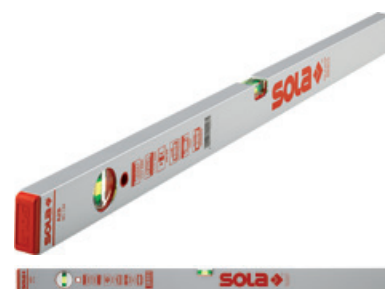
Nivela cu bula de aer SOLA AZB

- Nivela din profil rectangular de aluminiu, cu priza buna, rezistenta la deformare.
- Bula de aer pe orizontala si verticala in sticla acrilica.
- Bula de aer orizontala, cu strat luminos si lupa.
- Toleranta maxima:
in pozitie standard: 0,5 mm/m (0,029°)
in pozitie de lucru: 0,75 mm/m (0,043°)

Material: aluminiu
Finisaj: argintiu eloxat

Art. nr.	Lungime mm	Sectiune transversala mm	UM	Pret RON	per
101 167 474	200	49,1 x 22,5	buc	158,16	1 buc
101 167 480	300	49,1 x 22,5	buc	172,00	1 buc
101 167 481	400	50 x 23	buc	186,67	1 buc
101 167 482	500	49,1 x 22,5	buc	202,31	1 buc
101 167 483	600	49,1 x 22,5	buc	218,22	1 buc
101 167 484	700	49,1 x 22,5	buc	233,86	1 buc
101 167 485	800	49,1 x 22,5	buc	249,08	1 buc
101 167 486	1000	49,1 x 22,5	buc	280,77	1 buc
101 167 475	1200	49,1 x 22,5	buc	311,21	1 buc
101 167 476	1500	49,1 x 22,5	buc	397,14	1 buc
101 167 477	1800	49,1 x 22,5	buc	465,64	1 buc
101 167 478	2000	49,1 x 22,5	buc	509,37	1 buc

Grupa produs A00 A17



Nivela cu bula SOLA BIGX

Nivela Sola BIGX Generation este rezultatul analizei intensive si a dezvoltarii impreuna cu utilizatorii profesionisti.

Max. Toleranta maxima: in pozitie standard: 0,5 mm/m (0,029°),
la masurare inversa: 0,75 mm/m (0,043°).

Sectiune transversala: 51,5 x 25,3 mm
Material: aluminiu

Art. nr.	Lungime mm	Finisaj	UM	Pret RON	per
101 167 500	400	vopsit rosu	buc	205,49	1 buc
101 167 501	500	vopsit rosu	buc	221,68	1 buc
101 167 502	600	vopsit rosu	buc	238,29	1 buc
101 167 503	800	vopsit rosu	buc	271,50	1 buc
101 167 504	1000	vopsit rosu	buc	358,67	1 buc
101 167 505	1200	vopsit rosu	buc	393,82	1 buc
101 167 506	1500	vopsit rosu	buc	484,32	1 buc
101 167 507	1800	vopsit rosu	buc	560,57	1 buc
101 167 508	2000	vopsit rosu	buc	607,48	1 buc

Grupa produs A00 A17





Set șurubelnite tip 334/6 Rack

Tija rotunda din aliaj special de otel calit cu luciu intens, maner Krafftform ergonomic cu prindere ferma (cu zone dure si moi) cu protectie anti-alunecare si marcare dimensiunilor. Inclusiv suport surubelnite.

Continut: 1 bucata surubelnita 334 dreapta 6.5 x 150 mm
cate 1 bucata surubelnita 335 dreapta 3.0 x 80, 4.0 x 100, 5.5 x 125 mm,
cate 1 bucata surubelnita 350 SK PZ 1/80, PZ 2/100.

Tip (actionare): Dreapta, Phillips
Finisaj: Nicromat
Varianta: Lasertip
Descriere suplimentara: Seria Plus 300

Art. nr.	Marime set	UM	Pret RON	per
101 156 075 •	6 piese	SET	335,29	1 SET

Grupa produs A66



Set șurubelnite tip 334/355 6 Rack

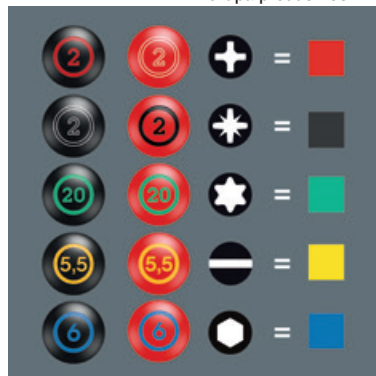
- Tija rotunda din aliaj special de otel calit cu luciu intens, maner Krafftform ergonomic cu prindere ferma (cu zone dure si moi) cu protectie anti-alunecare si marcare dimensiunilor. Inclusiv suport surubelnite.

Continut: 1 bucata surubelnita 334 dreapta 6.5 x 150 mm
cate 1 bucata surubelnita 335 dreapta 3.0 x 80, 4.0 x 100, 5.5 x 125 mm,
cate 1 bucata surubelnita 355 SK PZ 1/80, PZ 2/100.

Tip (actionare): Dreapta, Pozidriv
Finisaj: Nicromat
Varianta: Lasertip
Descriere suplimentara: Plus seria 300

Art. nr.	Marime set	UM	Pret RON	per
101 156 076 •	6 piese	SET	335,29	1 SET

Grupa produs A66



Set șurubelnite tip 367 6 Rack

- Tija rotunda, maner Kraftform ergonomic cu prindere ferma (cu zone dure si moi) cu protectie impotriva alunecarii. Inclusiv suport surubelnite.

Continut:

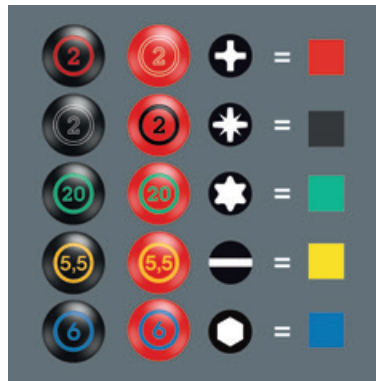
cate 1 bucata surubelnita TX 10, TX 15, TX 20, TX 25, TX 30, TX 40.

Tip (actionare): Torx

Finisaj: Nicromat

Art. nr.	Marime set	UM	Pret RON	per
101 156 705 •	6 piese	SET	320,76	1 SET

Grupa produs A66



Set surubelnite seria 335/350/367/7

- Cu tije rotunde cu capat Lasertip
- Maner Kraftform (cu zone moi si tari) cu protectie anti-rulare si marcarea marimilor.
- Tratamentul cu laser al varfului tije (Lasertip) creaza o suprafata microrugoasa, care se prinde in capul surubului.
- Inclusiv suport surubelnite.

Continut: 335 1 x 0,8 x 4,0 x 100,

350 PH. 1 x PH2/100.

355 PZ. 1 x PZ1 x 80, 1 x PZ2 x 100,

367 Torx 1 x TX15 x 80, 1 x TX20 x 100, 1 x TX25 x 100.

Tip (actionare): Phillips, Pozidriv, Dreapta, Torx

Finisaj: Nichel cromat

Varianta: Lasertip

Descriere suplimentara: Kraftform Seria Plus 300

Art. nr.	Marime set	UM	Pret RON	per
101 156 077 •	7 piese	SET	304,84	1 SET

Grupa produs A66



Ciocan Basic+

Material cap: oțel
 Material coada: hickory
 Varianta: fara protectie lovire

Art. nr.	Greutate (fara maner) g	UM	Pret RON	per
101 160 113 •	200	buc	28,64	1 buc
101 160 114 •	300	buc	34,59	1 buc
101 160 115 •	500	buc	46,91	1 buc
101 160 116 •	800	buc	64,90	1 buc
101 160 117 •	1000	buc	71,96	1 buc

Grupa produs A00 A35



Ciocan metalic cu maner tubular

Material coada: teava de oțel
 Lungime: 320 mm

Art. nr.	Greutate g	UM	Pret RON	per
101 161 705 •	800	buc	89,11	1 buc

Grupa produs A00 A35



Ciocan capete din plastic

Material cap: cellidor transparent
 Material coada: frasin lacuit

Art. nr.	Cap ø mm	Cap lovire - inaltime mm	Lungime coada mm	Varianta	UM	Pret RON	per
101 160 250 •	27	90	265	pastila din plastic (rosu)	buc	79,15	1 buc
101 160 251 •	32	100	280	capete din plastic (rosu)	buc	100,46	1 buc

Grupa produs A00 A35



Ciocan cauciuc tare

Material cap: cauciuc dur
 Material coada: frasin
 Varianta: forma tip butoi

Art. nr.	Cap ø mm	Dimensiuni	Cap lovire - inaltime mm	UM	Pret RON	per
101 160 320 •	40	0	80	buc	24,77	1 buc
101 160 321 •	54	1	90	buc	35,98	1 buc
101 160 322 •	64	2	113	buc	50,65	1 buc

Grupa produs A00 A35



Raspel plat pentru lemn BLU-DAN



Art. nr.	Lungime mm	Sectiune transversala mm	Suportul de plastic recomandat	Tip dantura	UM	Pret RON	per
101 120 600 •	200	21,0 x 5,5	P 3	1/2 neteda	buc	48,29	1 buc
101 120 602 •	250	25,0 x 7,0	P 5	1/2 neteda	buc	59,36	1 buc

Grupa produs A00 A20

Raspel semirotund pentru lemn BLU-DAN



Art. nr.	Lungime mm	Sectiune transversala mm	Tip dantura	Suportul de plastic recomandat	UM	Pret RON	per
101 120 604 •	200	20,0 x 6,5	Bastard	P4	buc	55,35	1 buc
101 120 606 •	250	24,0 x 7,5	Bastard	P5	buc	69,47	1 buc
101 120 608 •	300	29,0 x 9,0	Bastard	P6	buc	86,76	1 buc
101 120 610 •	200	20,0 x 6,5	1/2 Schlicht	P4	buc	59,36	1 buc
101 120 612 •	250	24,0 x 7,5	1/2 Schlicht	P5	buc	74,17	1 buc

Grupa produs A00 A20

Raspel rotund pentru lemn BLU-DAN



Art. nr.	Lungime mm	Sectiune transversala mm	Suportul de plastic recomandat	Tip dantura	UM	Pret RON	per
101 120 624 •	200	10	P3	1/2 Schlicht	buc	48,29	1 buc

Grupa produs A00 A20

Maner pila BLU-DAN



Art. nr.	Lungime mm	Gaura ø mm	Accesorii de prindere	Dimensiuni	UM	Pret RON	per
101 120 630 •	86	4	pile rotunde/patrate de 100 si 150 mm	P1	buc	8,03	1 buc
101 120 631 •	86	5.4	pile triunghiulare/semirotunde de 150 mm	P2	buc	8,03	1 buc
101 120 632 •	111	65	pile triunghiulare/semirotunde de 200 mm	P3	buc	9,69	1 buc
101 120 633 •	110	7.7	pile triunghiulare/semirotunde de 200 mm	P4	buc	9,69	1 buc
101 120 634 •	135	9.3	pile rotunde/patrate de 250 si 300 mm	P5	buc	13,70	1 buc
101 120 635 •	135	106	pile semirotunde/triunghiulare de 250 si 300 mm	P6	buc	13,70	1 buc

Grupa produs A00

Maner BLU-DAN



Art. nr.	Varianta	Lungime mm	Accesorii de prindere	Material	UM	Pret RON	per
101 120 636 •	cu prindere metalica	80	pile intre 150-200 mm	fag lacuit	buc	3,87	1 buc

Grupa produs A00



Delta STUBAI

Maner din polipropilena, negru, ergonomic, cu suprafata rugoasa, anti-alunecare, cu gaura pentru agatare.



Art. nr.	Latime mm	Lungime lama mm	Lungime totala mm	UM	Pret RON	per
101 190 585 •	10	147	268	buc	103,92	1 buc
101 105 767 •	12	147	268	buc	97,83	1 buc
101 101 682 •	16	147	268	buc	100,60	1 buc
101 105 768 •	18	145	266	buc	107,24	1 buc
101 190 586 •	20	144	270	buc	119,42	1 buc
101 101 684 •	24	144	270	buc	110,98	1 buc
101 190 587 •	30	144	270	buc	124,54	1 buc
101 105 765 •	6	122	243	buc	97,83	1 buc

Grupa produs A00 A91

Vinclu cu limitator colt

Sina otel cu scala

Art. nr.	Lungime sina mm	Lungime picior mm	UM	Pret RON	per
101 167 620 •	200	105	buc	39,02	1 buc
101 167 621 •	250	115	buc	46,49	1 buc
101 167 622 •	300	125	buc	48,16	1 buc
101 167 623 •	400	125	buc	57,01	1 buc

Grupa produs A65



Punctator RENNSTEIG

Lungime: 120 mm
Coadă: cant octogonal
Material: otel crom vanadium
DIN: 7.250



Art. nr.	Varfuri ø mm	Coadă ø mm	UM	Pret RON	per
101 160 491 •	4	10	buc	15,64	1 buc
101 160 492 •	5	12	buc	17,85	1 buc

Grupa produs A00 A35



Punctator automat BETA

Pentru manevrare cu o singura mana. Lovitura declanseaza un arc pretensionat. Puterea de lovire se poate regla de la 10 la 50 kg.



Lungime: 150 mm

Art. nr.	Varfuri ø mm	UM	Pret RON	per
101 160 495 •	3	buc	398,39	1 buc

Grupa produs A00 A51

solido

Creion dulgher SOLIDO

Produs din lemn de tei de inalta calitate.
Mina 2H pentru marcaje pe lemn, carton, hartie.
Scriș rezistent la intemperii.

Forma: oval

Art. nr.	Lungime mm	UI	UM	Pret RON	per
101 104 385 •	240	100	buc	354,25	100 buc

Grupa produs A00 A19

solido

Cutter SOLIDO

Cu lama decupabila, maner ergonomic si ingust din doua componente
ghidaj lame, blocare automata a lamei, inclusiv lame in maner

Art. nr.	Latime lama mm	Lungime mm	UM	Pret RON	per
101 192 409	18	175	buc	28,93	1 buc

Grupa produs A01

Schuller
Echinox**Cutter SCHULLER Power Grip**

Cutter cu lama fractionabila, maner ergonomic, ghidaj de otel pentru lama, buton pentru
actionarea si blocarea lamei.

Art. nr.	Latime lama mm	UM	Pret RON	per
101 192 479	18	buc	10,37	1 buc

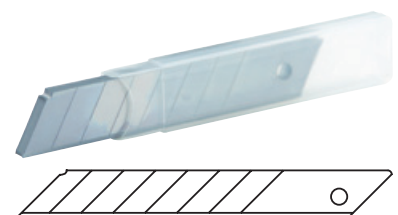
Grupa produs A00 A38

Schuller
Echinox**Cutie de lame pentru cutter SCHULLER**

Din otel High Carbon, inclusiv dispenser de lame.

Art. nr.	Latime lama mm	Continut	UI	UM	Pret RON	per
101 192 483	18	10 lame	20	pa	6,64	1 pa

Grupa produs A00 A38





Burghiu elicoidal FISCH

Cu varf de centrare si lame de pretaiere, pe dreapta, cu ghidaj.
Pentru lucrul cu lemn moale.
Numar de rotatii: 1500-3000 rotatii/min

Material: WS
Prindere: tija cilindrica

Art. nr.	Burghiu ø mm	Lungime totala mm	Lungime activa mm	Coadă ø mm	UM	Pret RON	per
101 190 980 •	3	61	30	3	buc	7,33	1 buc
101 190 981 •	4	75	40	4	buc	7,33	1 buc
101 190 982 •	5	86	50	5	buc	7,61	1 buc
101 190 983 •	6	93	60	6	buc	7,61	1 buc
101 190 984 •	8	117	80	8	buc	13,42	1 buc
101 190 985 •	10	133	90	10	buc	16,88	1 buc
101 190 986 •	12	151	110	8	buc	24,49	1 buc
101 190 987 •	14	160	120	10	buc	32,38	1 buc
101 190 988 •	16	162	120	10	buc	40,82	1 buc

Grupa produs A00 A03



Set burghie lemn FISCH 0120

Cu varf de centrare si lame de pretaiere, pe dreapta, cu ghidaj.
Pentru lucrul cu lemn moale.
Numar de rotatii: 1500-3000 rotatii/min

Material: WS
Prindere: tija cilindrica

Art. nr.	Dimensiuni ø mm	Marime set	UM	Pret RON	per
101 190 989 •	3.0 / 4.0 / 5.0 / 6.0 / 7.0 / 8.0 / 9.0 / 10.0	8 buc	SET	101,71	1 SET

Grupa produs A66



Zencuitor lemn STERN

Pentru lemn de esenta moale si de esenta tare.

Coadă ø: 8 mm
Lungime tija: 30 mm
Prindere: tija cilindrica

Art. nr.	Zencuitor ø mm	Lungime totala mm	Material	UM	Pret RON	per
101 191 240 •	10	90	SP	buc	72,23	1 buc
101 191 241 •	12	90	SP	buc	81,09	1 buc
101 191 242 •	14	90	SP	buc	89,67	1 buc
101 191 243 •	16	90	SP	buc	92,30	1 buc
101 191 244 •	18	90	SP	buc	102,12	1 buc
101 191 245 •	20	90	SP	buc	106,00	1 buc

Grupa produs A00 A92



Sortiment ceara BAO Austria 2

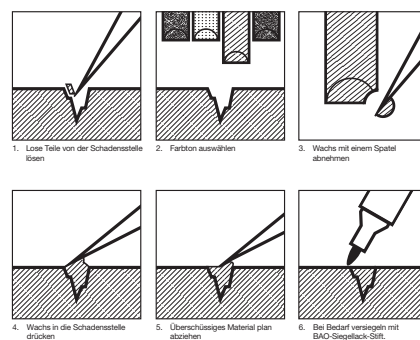
Ceara pentru retusul rapid al suprafetelor din lemn si PVC.

Pentru toate deteriorarile de suprafata, care nu afecteaza modul de utilizare. Ceara Bao 100 este rezistenta la lumina si se poate acoperi cu lac nitrocelulozic. Se pot acoperi si cu alte tipuri de lacuri - si pe baza de apa.

Articolul include:

Bare 44 WT - Austria 2:

- Alb / 591
- RAL 9001
- Frasin natur / 425
- Anin / 603
- Stejar natur / 508
- Fag natur / 533
- Cires inchis / 515
- Stejar deschis / 561
- Ulm / 509
- P-43
- RAL 7035
- Tec / 571
- Macoré / 574
- Mahon mediu / 556
- Nuc mediu / 566
- Mahon maro / 560
- Stejar inchis / 570
- Nuc deschis / 564
- Mahon rosiatic / 581
- Negru / 600
- RAL 9002
- Artar / 502
- Abachi / 504
- Pin deschis / 628
- Artar molid/ 424
- Fag / 433
- Mesteacan / 507
- Limba deschis / 513
- Stejar antichizat deschis / 403
- Molid antichizat / 428
- Transparent / 701
- Nuc inchis / 586
- Artar cu noduri / 501
- Bej / 503
- Gri deschis / 523
- Cires / 622
- Stejar natur / 138
- Limba deschis / 118
- Anin maro / 426
- Stejar inchis / 210
- Fag mediu / 511
- Macoré / 520
- Wenge / 578
- Larice / 1029



Art. nr.	Lungime mm	UI	UM	Pret RON	per
110 625 136 •	38	1	pa	335,29	1 pa

Grupa produs D00 D12



Ceara moale BAO Austria 1- 10 tuburi

Ceara moale pentru reparatii rapide pe suprafete din lemn si plastic. Este stabila la lumina si poate fi sigilata de preferinta cu lac nitro. Poate fi acoperita cu vopsea, inclusiv vopsele pe baza de apa. Verificati compatibilitatea cu propriile teste de pulverizare.

Alb / 591

Alb crem RAL 9001

Frasin natural / 425

Arin / 603

Stejar natural / 508

Fag natural / 533

Cires inchis / 515

Stejar deschis / 561

Ulm / 509

P-43



Art. nr.	Lungime mm	Articolul include	UI	UM	Pret RON	per
110 625 131 •	aprox. 100	Austria1- 10 tuburi complete	1	pa	202,86	1 pa

Grupa produs D00 D12

Folie stretch 37AK06 latime 500 mm

Suportul se comanda separat.

Art. nr.	Grosime	Lungime m	Varianta	Continut cutie carton ro	UM	Pret RON	per
107 879 997 •	17 micr.	240	transparent	6	BAX	367,11	1 BAX
107 879 996 •	20 micr	240	negru	6	BAX	525,69	1 BAX

Grupa produs 700 724



Suport de mana rola pentru 500mm

Pentru ambalare, greutate mica, frana reglabila, pentru latime folie 500 mm

Folia stretch se comanda separat.

Art. nr.	UM	Pret RON	per
107 882 050 •	buc	684,27	1 buc

Grupa produs 700 724



Lavete bumbac

Bucati textile alese

Poate contine bucati din poliester.

Art. nr.	Varianta	Continut pachet	UM	Pret RON	per
107 880 774 •	Lavete bumbac albe	10 kg	kg	32,93	1 kg
107 880 775 •	Lavete bumbac deschise	10 kg	kg	19,10	1 kg

Grupa produs 700 721



Scanati codul QR pentru a va informa despre intreaga gama de „Echipamente de protectie si scule”.

Schachermayer Romania
Str. Ithaca FN, Bolintin Deal, Jud. Giurgiu
T. +4021 4570608/37, F. +4021 4570415

Schachermayer Romania - Showroom
Str. Ithaca FN, Bolintin Deal, Jud. Giurgiu
T. +4021 4570608/37, F. +4021 4570415

Sucursale din strainatate
Ungaria - Republica Ceha - Slovenia - Germania -
Republica Slovaca - Croatia - Polonia -
Bosnia & Hertegovina - Serbia - Italia



© COPYRIGHT BY SCHACHERMAYER

www.schachermayer.ro
E. info@schachermayer.ro