



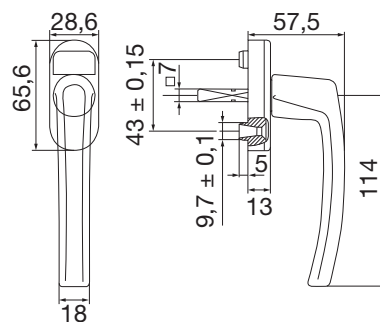
FERONERIE PENTRU CONSTRUCTII



Manere fereastră ROTOLINE

- Fixare ascunsă

Varianta: -
 Material: aluminiu
 Index: 90°
 Lungime: 125 mm
 Înălțime: 57,5 mm
 Rozeta: 28,6 x 65,6 mm
 Cepuri de poziționare: ø 10 mm
 Incuieră: -
 Accesorii de fixare: 2 suruburi filetate, M5 se comandă separat



Art. nr.	Finisaj	Ax patrat mm	UM	Pret RON	per
102 202 333	alb (RAL 9016) vopsit electrostatic	7 x 30	buc	25,74	1 buc
102 202 300	alb (RAL 9016) vopsit electrostatic	7 x 35	buc	27,26	1 buc
102 202 330	argintiu eloxat	7 x 30	buc	25,88	1 buc
102 202 340	argintiu eloxat	7 x 35	buc	25,74	1 buc
102 202 334	bronz mediu eloxat	7 x 30	buc	29,89	1 buc
102 202 344	bronz mediu eloxat	7 x 35	buc	29,89	1 buc
102 202 335	culoare alama eloxat	7 x 30	buc	43,45	1 buc
102 202 345	culoare alama eloxat	7 x 35	buc	43,45	1 buc
102 202 331	sampanie eloxat	7 x 30	buc	25,74	1 buc
102 202 341	sampanie eloxat	7 x 35	buc	25,74	1 buc
102 202 336	titan eloxat	7 x 30	buc	29,89	1 buc
102 202 346	titan eloxat	7 x 35	buc	29,89	1 buc

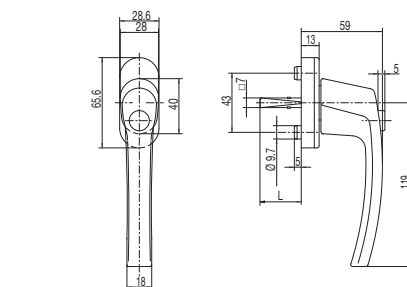
Grupa produs 200 C10 C19



Manere fereastră ROTOLINE cu buton

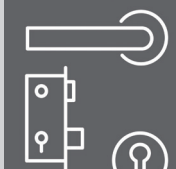
- Fixare ascunsă
- Buton pentru blocare și deblocare

Varianta: cu buton
 Material: aluminiu
 Index: 90°
 Lungime: 130 mm
 Înălțime: 59 mm
 Rozeta: 28,6 x 65,6 mm
 Cepuri de poziționare: ø 10 mm
 Ax patrat: 7 x 35 mm
 Incuieră: -
 Accesorii de fixare: 2 suruburi filetate M5, se comandă separat



Art. nr.	Finisaj	UM	Pret RON	per
102 296 336	alb (RAL 9016) vopsit electrostatic	buc	121,36	1 buc
102 296 332	argintiu eloxat	buc	121,36	1 buc
102 296 334	bronz mediu eloxat	buc	139,48	1 buc
102 296 333	titan eloxat	buc	145,57	1 buc

Grupa produs 200 C10 C19



FERONERIE PENTRU CONSTRUCTII



Manere fereastră ROTOLINE cu cheie

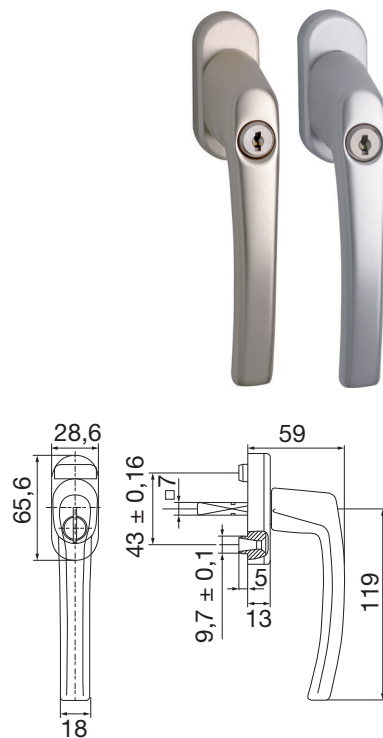
- Fixare ascunsă
- Cilindru rotativ cu cheie reversibilă

Articolul include: 1 cheie

Material: aluminiu
 Index: 90°
 Înălțime: 59 mm
 Cepuri de poziționare: \varnothing 10 mm
 Ax patrat: 7 x 35 mm
 Incuiere: 1G1
 Accesorii de fixare: 2 suruburi filetate M5, se comanda separat

Art. nr.	Varianta	Finisaj	Lungime mm	Rozeta mm	UM	Pret RON	per
102 202 301	cu incuiere	argintiu eloxat	130	28,6 x 65,6	buc	134,92	1 buc
102 202 351	cu incuiere	sampanie eloxat	125	28,6 x 65,6	buc	133,53	1 buc

Grupa produs 200 C10 C19



Manere fereastră ROTOLINE - cu cheie TiltFirst

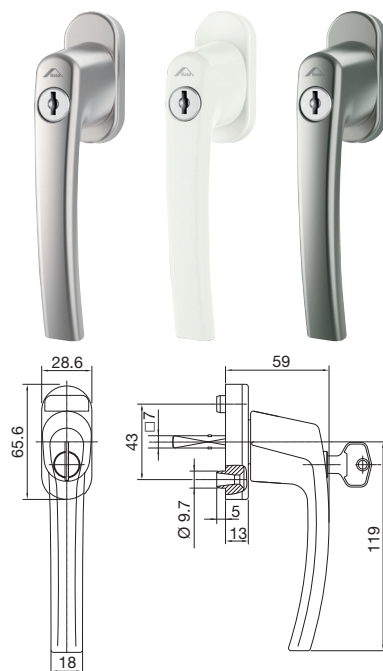
- Fixare ascunsă
- Cilindru rotativ cu cheie reversibilă
- Blocaj în poziția 0° și 90°.

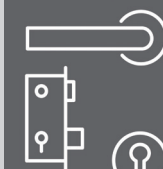
Articolul include: 1 cheie

Varianta: cu cilindru de blocare, TiltFirst (inclinare înainte de rotire)
 Material: aluminiu
 Index: 90°
 Lungime: 130 mm
 Înălțime: 59 mm
 Rozeta: 28,6 x 65,6 x 13 mm
 Cepuri de poziționare: \varnothing 10 mm
 Ax patrat: 7 x 40 mm
 Incuiere: 1G1 (257830)
 Varianta 2: 40 Nm
 Accesorii de fixare: 2 suruburi filetate M5, se comanda separat

Art. nr.	Finisaj	UM	Pret RON	per
102 296 298	alb (RAL 9016) vopsit electrostatic	buc	289,21	1 buc
102 296 296	argintiu eloxat	buc	289,21	1 buc
102 296 297	titan eloxat	buc	347,05	1 buc

Grupa produs 200 C10 C19



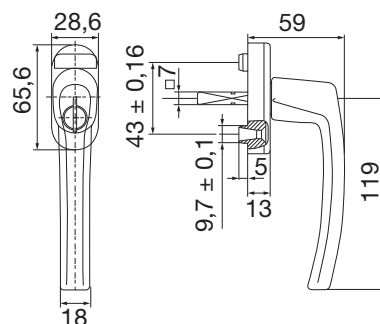


Manere fereastră ROTOLINE cu cheie

- Fixare ascunsă
- Cilindru de blocare cu cheie reversibilă

Articolul include:
o cheie

Varianta: cu cilindru de blocare
 Material: aluminiu
 Index: 90°
 Lungime: 130 mm
 Înălțime: 59 mm
 Rozeta: 28,6 x 65,6 mm
 Cepuri de poziționare: ø 10 mm
 Ax patrat: 7 x 35 mm
 Incuieră: 1G1
 Varianta 2: 100 Nm
 Accesorii de fixare: 2 suruburi filetate M5, se comandă separat
 Testare: RC1 - RC6



Art. nr.	Finisaj	UM	Pret RON	per
102 296 338	alb (RAL 9016) vopsit electrostatic	buc	315,64	1 buc
102 296 515	argintiu eloxat	buc	315,64	1 buc
102 296 337	bronz mediu eloxat	buc	359,50	1 buc
102 296 519	titan eloxat	buc	375,28	1 buc

Grupa produs 200 C10 C19



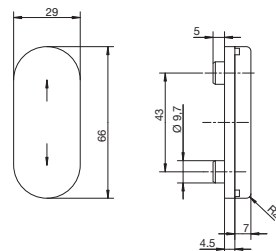
Rozeta detasabila ROTOLINE

Distanța dintre găuri pentru suruburi: 43 mm

Varianta: cu capac culsant pe verticală

Art. nr.	Material	Finisaj	Rozeta mm	UM	Pret RON	per
102 296 346	aluminiu	alb (RAL 9016) vopsit electrostatic	29 x 66 x 12	buc	64,62	1 buc
102 296 344	aluminiu	bronz mediu eloxat	29 x 66 x 12	buc	74,31	1 buc
102 202 358	aluminiu	sampanie eloxat	29 x 66	buc	35,29	1 buc
102 296 339	aluminiu	titan eloxat	29 x 66 x 12	buc	74,31	1 buc

Grupa produs 200 C10 C19



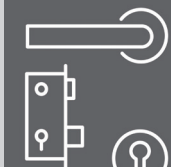
Cheie de rezerva pentru manere ROTO cu cilindru

Compatibile cu: ROTOLINE
 Varianta: mica
 Material: otel
 Finisaj: zincat

Art. nr.	Lungime mm	Incuieră	UM	Pret RON	per
102 296 328	37	1G1	buc	34,59	1 buc

Grupa produs 200 C10 C19





FERONERIE PENTRU CONSTRUCTII



Placa frontala RENZ

- Pentru utilizare cu cutii individuale
- Conform cu EN13724

Material: otel
Finisaj: gri antracit



Art. nr.	L x H x A mm	Dimensiune fanta introducere mm	UM	Pret RON	per
102 258 617 •	300 x 110	265 x 33	buc	722,88	1 buc

Grupa produs 200 289



Set feronerie Classic Basic Standard

Fara sina de culisare, pentru montaj pe perete sau tavan, cu opritoare standard.

Articolul include:

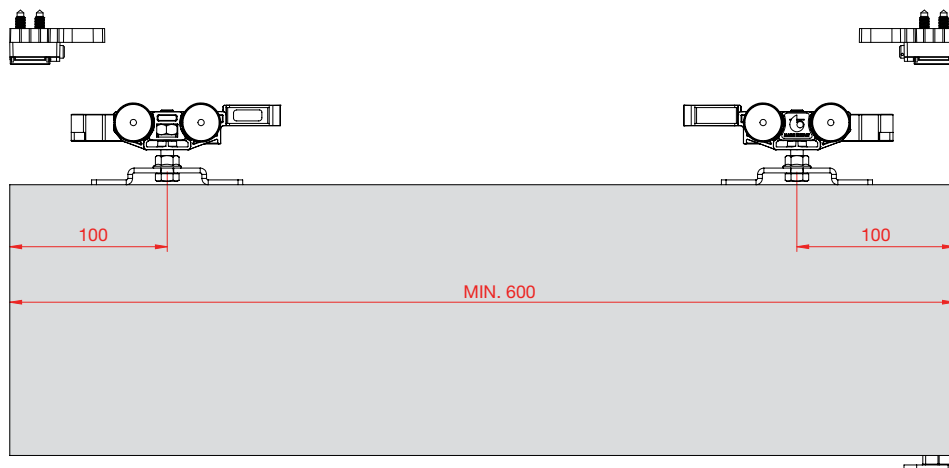
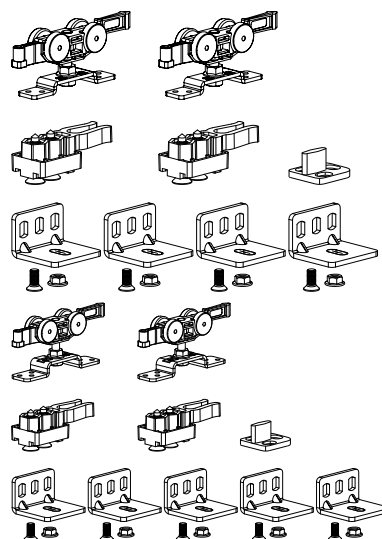
- 2 carucioare cu flansa de prindere
- 2 opritoare usa cu tampon din cauciuc
- 1 ghidaj de pardoseala
- 4 cleme de montaj pe perete

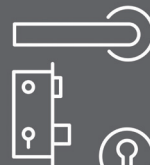
Latime minima foaie: 600 mm
Latime maxima foaie: 1500 mm
Reglare inaltime +/-: 4 mm

Latime minima cercevea: 600 mm
Reglare inaltime +/-: 4 mm

Art. nr.	Greutate max. canat kg	UM	Pret RON	per
102 231 464 •	50	set	133,53	1 set
102 231 465 •	80	set	162,45	1 set

Grupa produs 200 280 C80





Set feronerie Classic Basic Komfort

Fara sina de culisare, pentru montaj pe perete sau tavan, cu opritoare cu amortizare.

Articolul include:

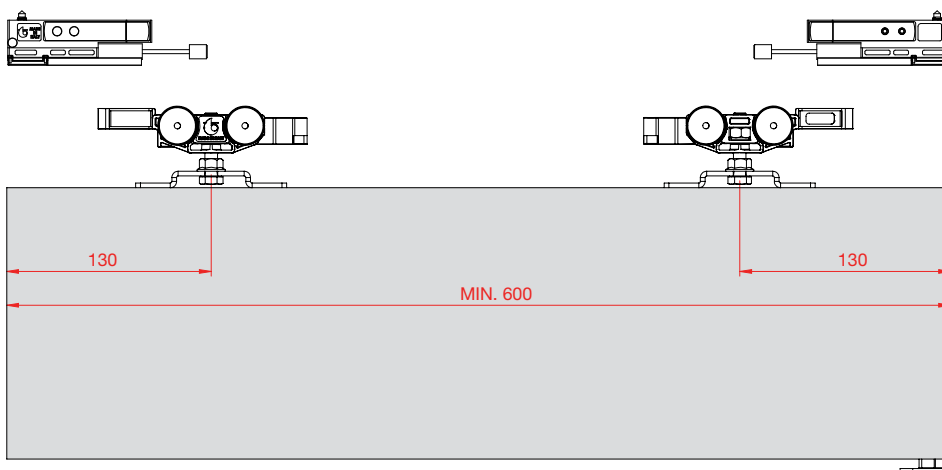
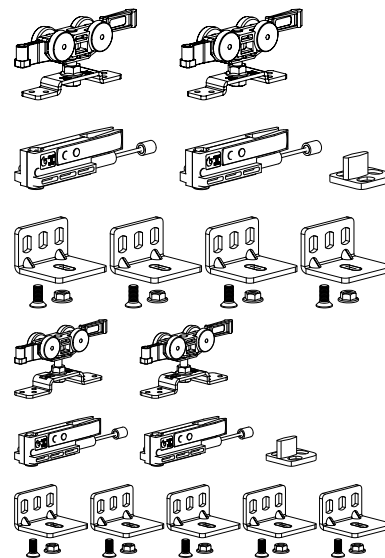
- 2 carucioare cu flansa de prindere
- 2 opritoare usa cu amortizare
- 1 ghidaj de pardoseala
- 4 cleme de montaj pe perete

Latime minima foaie: 600 mm
 Latime maxima foaie: 1500 mm
 Reglare inaltime +/-: 4 mm

Latime minima cercevea: 600 mm
 Reglare inaltime +/-: 4 mm

Art. nr.	Greutate max. canat kg	UM	Pret RON	per
102 231 458 •	50	set	274,82	1 set
102 231 460 •	80	set	309,41	1 set

Grupa produs 200 280 C80





Set feronerie Classic Fluid / Basic Komfort

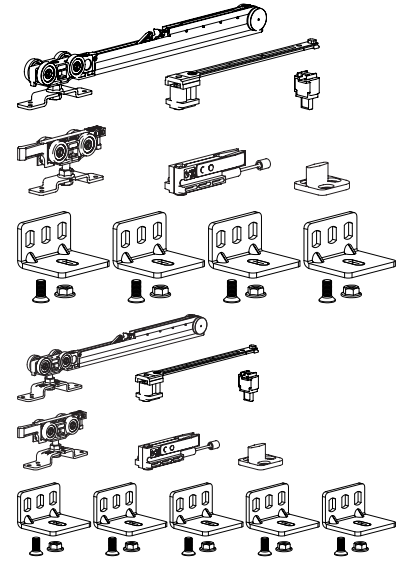
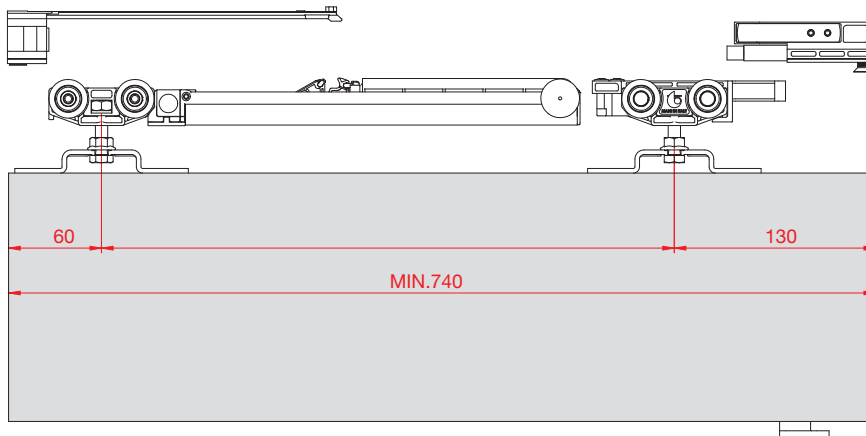
Articolul include:

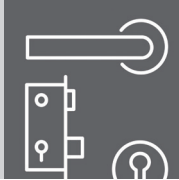
- 2 carucioare cu flansa de prindere
- 1 sistem soft-close
- 1 opritor cu amortizare
- 1 ghidaj de pardoseala
- 4 cleme de montaj pe perete

Latime minima cercevea: 740 mm
 Lungime cursa: 70 mm
 Reglare inaltime +/-: 4 mm

Art. nr.	Greutate max. canat kg	UM	Pret RON	per
102 231 456 •	50	set	520,16	1 set
102 231 459 •	80	set	528,60	1 set

Grupa produs 200 280 C80





FERONERIE PENTRU CONSTRUCTII

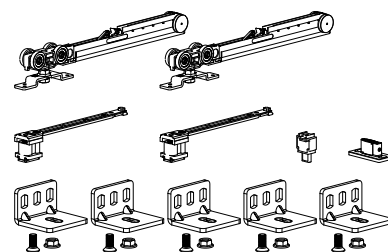
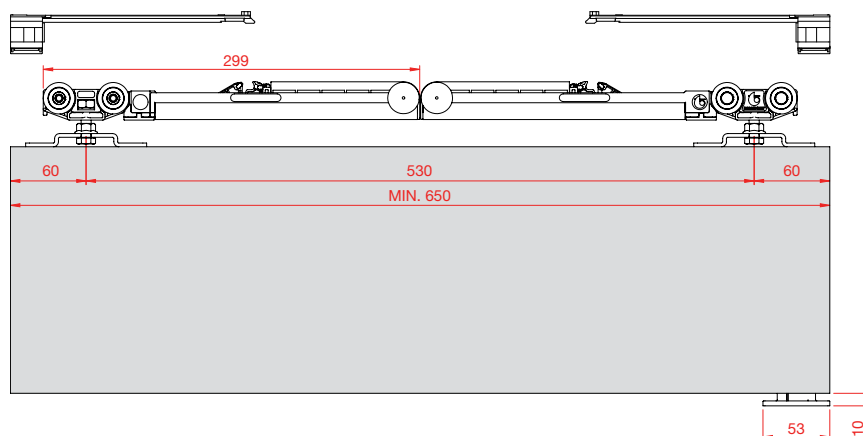


Set feronerie Classic Fluid

Latime minima cercevea: 650 mm
 Lungime cursa: 50 mm
 Reglare inaltime +/-: 4 mm

Art. nr.	Greutate max. canat kg	UM	Pret RON	per
102 231 457	30	set	585,05	1 set

Grupa produs 200 280 C80



Set feronerie Hide Basic

Pentru inaltimea minima de instalare. Fara sina de glisare. Cu dispozitiv de siguranta standard.
 Pentru montare pe tavan sau pe perete.

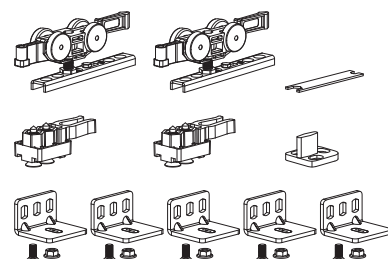
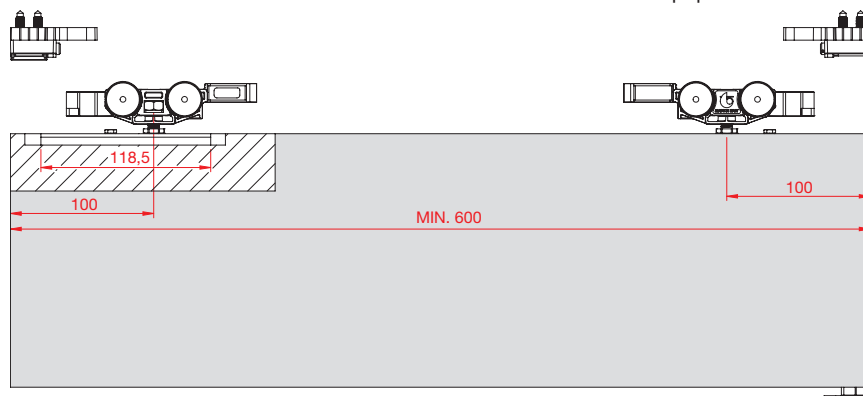
Articolul include:

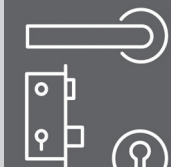
- 2 unitati de role cu profil de sustinere
- 2 zavoare de siguranta
- 1 ghidaj podea
- 1 cheie de reglare
- Suport de montare pe perete

Latime minima cercevea: 600 mm
 Reglare inaltime +/-: 4 mm

Art. nr.	Greutate max. canat kg	UM	Pret RON	per
102 231 463	80	set	185,01	1 set

Grupa produs 200 280 C80





FERONERIE PENTRU CONSTRUCTII



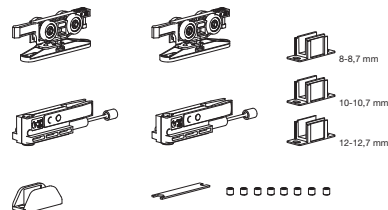
Set feronerie Vetro 40 Basic Komfort

Fara sina de culisare. Cu opritori de prindere amortizati. Pentru montaj pe tavan sau pe perete.

Articolul include:

- 2 role cu flansa de suport
- 2 opritori de prindere cu amortizare
- 1 ghidaj pentru podea
- 3 insertii pentru ghidajul de podea
- 1 cheie de reglaj
- Suruburi de montaj pentru flansa de suport
- Bucse de montaj pentru perete

Latime minima cercevea: 600 mm
 Reglare inaltime +/-: 4 mm



Art. nr.	Greutate max. canat kg	UM	Pret RON	per
102 231 462 •	80	set	468,41	1 set

Grupa produs 200 280 C80



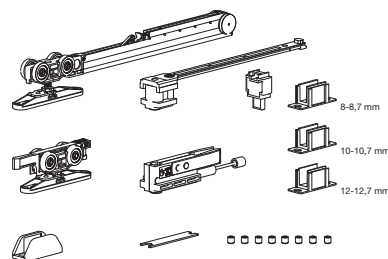
Set feronerie Vetro 40 Fluid / Basic Komfort

Fara sina de culisare. Cu amortizare la inchidere si opritor amortizat. Pentru montare pe tavan sau pe perete.

Articolul include:

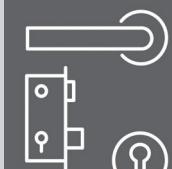
- 1 carucior cu flansa de prindere si amortizare FLUID
- 1 carucior cu flansa de prindere
- 1 piesa de declansare
- 1 opritor usa cu amortizare
- 1 ajutor de montaj
- 1 ghidaj de pardoseala
- 3 inserturi pentru ghidaj de pardoseala
- 1 cheie de reglaj
- suruburi de montaj pentru flansa de prindere
- cleme de montaj pe perete

Latime minima cercevea: 600 mm
 Lungime cursa: 70 mm
 Reglare inaltime +/-: 4 mm



Art. nr.	Greutate max. canat kg	UM	Pret RON	per
102 231 461 •	80	set	614,39	1 set

Grupa produs 200 280 C80

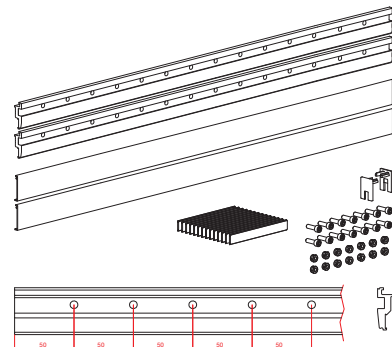


Set cleme prindere sticla

Articolul include:

2 cleme pentru sticla
2 capace
2 capace de capat
placute din cauciuc
suruburi de fixare
piulite

Inaltime: 40 mm
Grosime sticla: 8-8,7 mm
Varianta: cu capac



Art. nr.	Lungime mm	Latime minima cercevea mm	UM	Pret RON	per
102 221 041	700	700-799	SET	370,71	1 SET
102 221 042	800	800-899	SET	424,82	1 SET
102 221 043	900	900-999	SET	478,78	1 SET
102 221 044	1000	1000-1099	SET	532,75	1 SET
102 221 045	1200	1200-1299	SET	617,72	1 SET

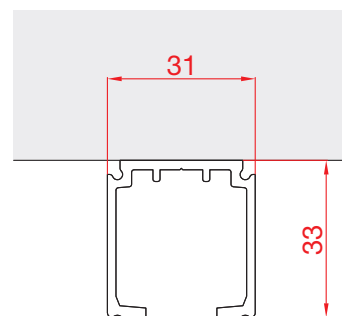
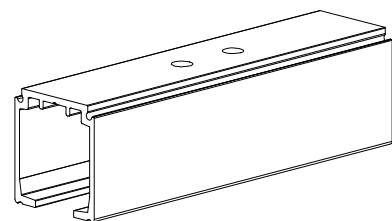
Grupa produs 200 280 C80

Sina culisare 1280 tavan

Compatibile cu: Classic Basic / Hide Basic / Vetro 40
Material: aluminiu eloxat argintiu

Art. nr.	Lungime mm	Serviciu	UM	Pret RON	per
102 222 457	6000	Este posibila contra cost debitarea la dimensiune!	mm	54,80	1000 mm

Grupa produs 200 280 C80





FERONERIE PENTRU CONSTRUCTII



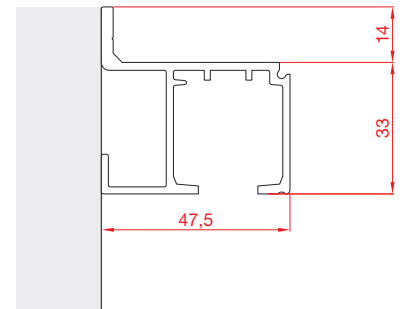
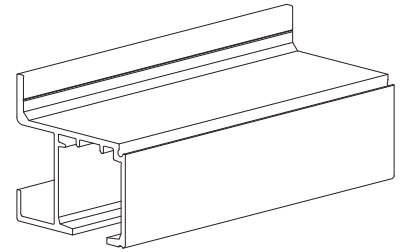
Sina culisare 1359 perete

Varianta: pentru prindere de perete, perforat

Compatibile cu: Classic Basic / Hide Basic / Vetro 40
Material: aluminiu argintiu eloxat

Art. nr.	Lungime mm	Serviciu	UM	Pret RON	per
102 223 887	6000	Este posibila contra cost debitarea la dimensiune!	mm	194,42	1000 mm

Grupa produs 200 280 C80

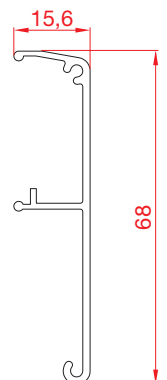
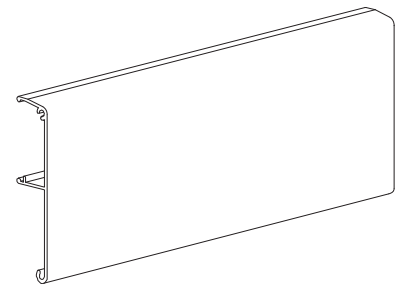


Profil clips 1380 pentru usi din lemn

Compatibile cu: Classic Basic / Hide Basic
Varianta: ingust
Material: aluminiu argintiu eloxat

Art. nr.	Lungime mm	Serviciu	UM	Pret RON	per
102 223 888	6000	Este posibila contra cost debitarea la dimensiune!	mm	92,71	1000 mm

Grupa produs 200 280 C80



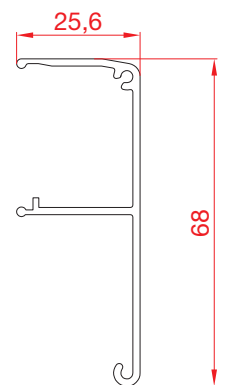
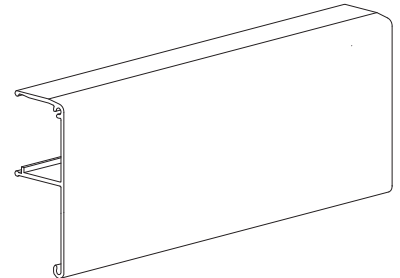


Profil clips 1480 pentru usi din lemn

Compatibile cu: Classic Basic / Hide Basic
 Varianta: lat
 Material: aluminiu argintiu eloxat

Art. nr.	Lungime mm	Serviciu	UM	Pret RON	per
102 223 889 •	6000	Este posibila contra cost debitarea la dimensiune!	mm	112,22	1000 mm

Grupa produs 200 280 C80

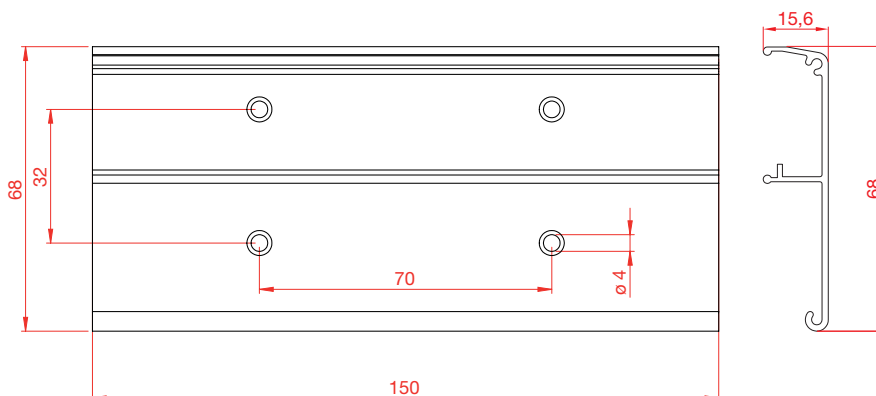
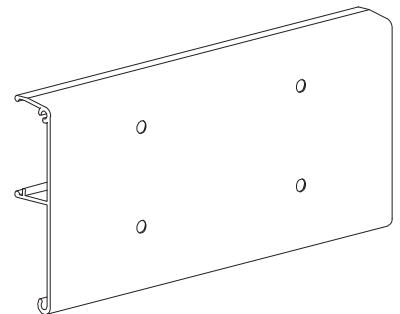


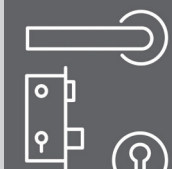
Profil adaptor 1380 pentru mascare cu lemn

Compatibile cu: Classic Basic / Hide Basic / Vetro 40
 Material: aluminiu natur

Art. nr.	Lungime mm	Serviciu	UM	Pret RON	per
102 221 051 •	150	Nu este posibila debitarea.	buc	23,11	1 buc

Grupa produs 200 280 C80





FERONERIE PENTRU CONSTRUCTII

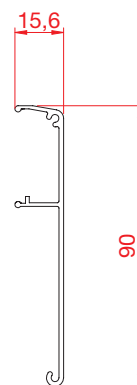
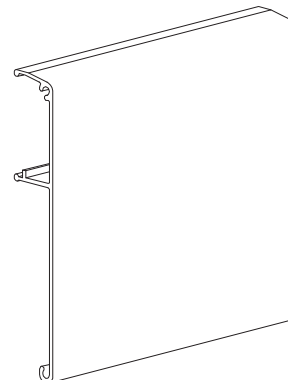


Profil clips 1690 pentru usi din sticla

Compatibile cu: Vetro 40
 Varianta: ingust
 Material: aluminiu argintiu eloxat

Art. nr.	Lungime mm	Serviciu	UM	Pret RON	per
102 223 890 •	6000	Este posibila contra cost debitarea la dimensiune!	mm	110,56	1000 mm

Grupa produs 200 280 C80

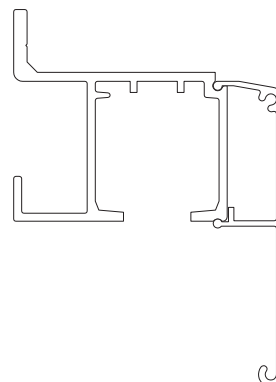
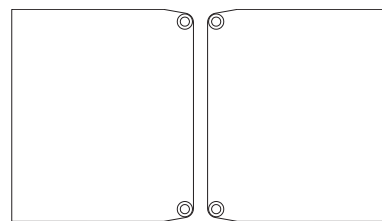


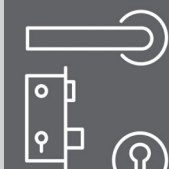
Set capace de acoperire 1358

Compatibile cu: Classic Basic / Hide Basic
 Material: plastic argintiu

Art. nr.	Aplicatie	UM	Pret RON	per
102 221 049 •	Sina de culisare pentru montaj pe perete, cu o singura placa de acoperire.	per	24,63	1 per

Grupa produs 200 280 C80





Set capace de acoperire 1291

Compatibile cu: Classic Basic / Hide Basic
Material: plastic argintiu

Art. nr.	Aplicatie	UM	Pret RON	per
102 221 050 •	Sina de culisare pentru montaj pe perete, cu o singura placa de acoperire.	per	25,46	1 per

Grupa produs 200 280 C80

