



Valabilitate preturi pana la 31.12.2023.

Preturile nu contin TVA. Ulterior, validitatea preturilor se verifica prin cerere de oferta. Varianta online a brosurii poate fi accesata prin scanarea codului QR sau prin accesarea acestui [link](#).

Lamello
2023

SCM
schachermayer

Cum sa ne contactati...

Schachermayer Romania SRL

Str. Ithaca FN,
Bolintin Deal, jud. Giurgiu
T. +40 21 4570608/37, F. +40 21 4570415
info@schachermayer.ro

Schachermayer-Großhandels-gesellschaft m.b.H. - centrala Austria

Schachermayerstraße 2

A-4020 Linz

sucursale din strainatate

Ungaria - Republica Ceha - Slovenia - Germania - Republica Slovaca - Croatia - Polonia - Serbia - Bosnia&Hertegovina - Italia

program de lucru

I-j 8:00 - 17:00, v 8:00 - 14:30

LEGENDA

- Stoc Austria
 - Se aduce pe comanda
- Celelalte produse in maximum 48 de ore in limita stocului din depozit.

Lamello



Masina frezat
Zeta P2
06 – 07



Masina frezat
Clasic X
08 – 10



Acumulatori +
incarcator
11



Masina TOP 21
12



Clamex P
13 – 17



Tenso P
18 – 19



Divario P
20 – 22



Bisco P
23



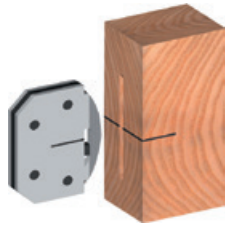
Clamex S
24 – 26



K 20/ /
C10/C20
Conectori lemni
27



Lamele E20
28



Simplex
29



Cabineo
30 – 36



Invis
37 – 44



Accessorii
45 – 48



Freze/Discuri
49 – 51

Masina frezat nuturi Zeta P2 Dia in Systainer

Cu Zeta P2, nuturile P-System pentru feronerie de imbinare cu adancime de montare diferita pot fi frezate fara schimbarea discului de frezare prin simpla rasucire a reglajului de adancime de la sistemul P-System. Adancime 14 pentru Clamex P-14 si Tenso P-14, adancime 10 pentru Clamex P Medius. Mecanismul de ridicare integrat pe axul de frezare reprezinta inima masinii de frezat profil nut, in timpul operatiei de frezare mecanismului de ridicare realizeaza automat o deplasare laterala pentru profilul nut. Aceasta miscare de ridicare este declansata automat cand adancimea maxima de frezare a fost atinsa. Pentru a utiliza lamele din lemn originale, functia de Profilnut poate fi oprita.

Domenii de utilizare: Mobilier demontabil, interior, imbinari de colt la toate unghiurile, imbinari de cadru, ajutor la incleieri, mascari, paravane, constructii de cadre si tocure, foi de usi, imbinari de suprafete, colt, pereti si centru.

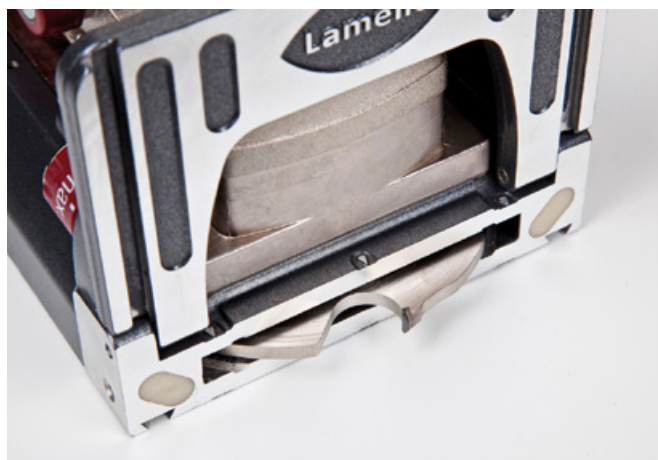
Articolul include:

Limitator unghiular, 1 stut de aspirare 23 mm, 1 adaptor de aspirare 36 mm, cate 1 placa de atasare de 4 mm si 2 mm, trusa de scule, dispozitiv de ghidare incl. burghiu pentru Clamex P-15, P-14 si P-10 set elemente de imbinare, disc diamantat frezare nut 100 x 7 x 22 mm, in Systainer.

Putere nominala: 1050 W
Turatie la mers in gol: 9000 r/min
Freza ø max.: 100 mm
Adancime de frezare: 20 mm
Stut de aspirare ø: 36 mm

| Art. nr. | Greutate kg | UM | Pret RON | per |
|-------------|-------------|-----|----------|-------|
| 101 168 118 | 3.7 | buc | 6.652,66 | 1 buc |

Grupa produs YL5



18 V



Masina frezat nuturi Zeta P2 fara acumulatori

Masina de frezat Zeta P2 frezeaza caneluri pentru elementele de fixare tip P-System in cateva secunde - fara cabluri. Mecanismul de ridicare integrat este declansat automat la adancimea maxima de frezare si efectueaza o miscare de frezare laterala pentru canelura P-System. Elementele de conectare cu diferite functii si dimensiuni pot fi acum introduse in canalul P-System fara unelte si fixate rapid si cu o potrivire exacta.

Fara acumulator si alimentator

Articolul include: cap de frezare P-System, patrat de verificare, priza de aspiratie 36 mm, sistemul unghiular de frezare, disc rotativ de frezare diamantat, placa de conectare 2 mm, placa de conectare 4 mm, set de scule, P-Sistem de gaurire cu burghiu, sac de praf, intr-un sistem integrat de gaurit.

| | |
|-------------------------|--------------|
| Varianta: | Li-HD |
| Tensiune: | 18 V |
| Turatie la mers in gol: | 0-9000 r/min |
| Interval de pivotare: | 0-90° |
| Adancime de frezare: | 20 mm |
| Panza ferastrau ø: | 100 mm |
| Numar acumulatori: | 0 buc |

| Art. nr. | Greutate kg | UM | Pret RON | per |
|---------------|-------------|-----|----------|-------|
| 101 198 818 • | 3,7 | buc | 7.223,00 | 1 buc |

Grupa produs YL5



18 V 4,0 Ah

Masina frezat nuturi Zeta P2 cu acumulatori

Masina de frezat Zeta P2 frezeaza caneluri pentru elementele de fixare tip P-System in cateva secunde - fara cabluri. Mecanismul de ridicare integrat este declansat automat la adancimea maxima de frezare si efectueaza o miscare de frezare laterala pentru canelura P-System. Elementele de conectare cu diferite functii si dimensiuni pot fi acum introduse in canalul P-System fara unelte si fixate rapid si cu o potrivire exacta.

Articolul include: 2 baterii LiHD, incarcator de baterie ASC 55, cap de frezare P-System, patrat de verificare, priza de aspiratie 36 mm, sistemul unghiular de frezare, disc rotativ de frezare diamantat, placa de conectare 2 mm, placa de conectare 4 mm, set de scule, P-Sistem de gaurire cu burghiu, sac de praf intr-un sistem integrat de gaurit.

| | |
|-------------------------|--------------|
| Varianta: | Li-HD |
| Tensiune: | 18 V |
| Capacitate cf. IEC: | 4 Ah |
| Turatie la mers in gol: | 0-9000 r/min |
| Interval de pivotare: | 0-90° |
| Adancime de frezare: | 20 mm |
| Panza ferastrau ø: | 100 mm |
| Numar acumulatori: | 2 buc |

| Art. nr. | Greutate kg | UM | Pret RON | per |
|---------------|-------------|-----|----------|-------|
| 101 198 834 • | 3,7 | buc | 8.574,06 | 1 buc |

Grupa produs YL5



Lamello

Masina frezat nuturi Classic X, in Systainer

Motor nou, in forma ergonomica si supla.

Placa de baza: aliniata pe ambele laturi pentru o pozitionare eficienta a masinii pe piesa de prelucrat, ghidare de precizie pentru o potrivire perfecta a pieselor, limitator unghiular multifunctional, limitator pivotant 0-90° cu scala gradata, blocare la 22.5°, 45°, 67.5°, 90°, reglare pivotanta a adancimii cu 6 adancimi standard.

Articolul include: disc frezare HW 100 x 4 x 22 mm, stut de aspirare 36 mm, limitator unghiular, placa de atasare 4 mm, trusa de scule, instructiuni de utilizare, **Systainer**.

Putere nominala: 850 W
Turatie la mers in gol: 10000 r/min
Freza ø max.: 100 mm
Adancime de frezare: 20 mm
Stut de aspirare ø: 36 mm

| Art. nr. | Greutate kg | UM | Pret RON | per |
|---------------|-------------|-----|----------|-------|
| 101 190 258 • | 2.9 | buc | 3.135,06 | 1 buc |

Grupa produs YL5



Lamello

Masina frezat nuturi Classic X

Motor nou, in forma ergonomica si supla.

Placa de baza: aliniata pe ambele laturi pentru o pozitionare eficienta a masinii pe piesa de prelucrat, ghidare de precizie pentru o potrivire perfecta a pieselor, limitator unghiular multifunctional, limitator pivotant 0-90° cu scala gradata, blocare la 22.5°, 45°, 67.5°, 90°, reglare pivotanta a adancimii cu 6 adancimi standard.

Articolul include: disc frezare HW 100 x 4 x 22 mm, stut de aspirare 36 mm, limitator unghiular, placa de atasare 4 mm, trusa de scule, instructiuni de utilizare, **Systainer**.

Putere nominala: 850 W
Turatie la mers in gol: 10000 r/min
Freza ø max.: 100 mm
Adancime de frezare: 20 mm
Stut de aspirare ø: 36 mm

| Art. nr. | Greutate kg | UM | Pret RON | per |
|---------------|-------------|-----|----------|-------|
| 101 190 259 • | 2.9 | buc | 2.845,76 | 1 buc |

Grupa produs YL4



18 V

Lamello

Masina frezat nuturi cu acumulator, in Systainer

Classic X este masina originala pentru frezarea nuturilor de 4 mm - fara fir. Este rapida, mobila si versatila, fiind baza pentru gama larga de conectori fixi, autoclestati si demontabili. Precizia in toate componentele permite o potrivire perfecta a pieselor si economiseste timp. Setul multifunctional de unghiuri permite taieri perfecte prin fixarea la suprafata exterioara si stabilizeaza in pozitie verticala.

Fara acumulator si fara incarcator.

Articolul include: disc frezare HW, stut de aspirare 36 mm, limitator unghiular, placa de atasare 4 mm, trusa de scule, instructiuni de utilizare, **Systainer**.

| | |
|-------------------------|---------------|
| Varianta: | Li-HD |
| Tensiune: | 18 V |
| Turatie la mers in gol: | 0-6.000 r/min |
| Interval de pivotare: | 0-90° |
| Adancime de frezare: | 20 mm |
| Panza ferastrau ø: | 100 mm |
| Numar acumulatori: | 0 buc |

| Art. nr. | Greutate kg | UM | Pret RON | per |
|---------------|-------------|-----|----------|-------|
| 101 198 815 • | 2,52 | buc | 3.475,79 | 1 buc |

Grupa produs YL4



18 V

Lamello

Masina frezat nuturi cu acumulator, in cutie

Classic X este masina originala pentru frezarea canelurilor de 4 mm - fara fir. Este rapida, mobila si versatila, fiind baza pentru gama larga de conectori fixi, autoclestati si demontabili. Precizia in toate componentele permite o potrivire perfecta a pieselor si economiseste timp. Setul multifunctional de unghiuri permite taieri perfecte prin fixarea la suprafata exterioara si stabilizeaza in pozitie verticala.

Fara acumulator si fara incarcator.

Articolul include: disc frezare HW 100 x 4 x 22 mm, stut de aspirare 36 mm, limitator unghiular, placa de atasare 4 mm, trusa de scule, instructiuni de utilizare, **cutie**.

| | |
|-------------------------|---------------|
| Varianta: | Li-HD |
| Tensiune: | 18 V |
| Turatie la mers in gol: | 0-6.000 r/min |
| Interval de pivotare: | 0-90° |
| Adancime de frezare: | 20 mm |
| Panza ferastrau ø: | 100 mm |
| Numar acumulatori: | 0 buc |

| Art. nr. | Greutate kg | UM | Pret RON | per |
|---------------|-------------|-----|----------|-------|
| 101 198 816 • | 2,52 | buc | 3.145,02 | 1 buc |

Grupa produs YL4



Masina frezat nuturi cu acumulator, in Systainer

Classic X este masina originala pentru frezarea nuturilor de 4 mm - fara fir. Este rapida, mobila si versatila, fiind baza pentru gama larga de conectori fixi, autoclestati si demontabili. Precizia in toate componentele permite o potrivire perfecta a pieselor si economiseste timp. Setul multifunctional de unghiuri permite taieri perfecte prin fixarea la suprafata exterioara si stabilizeaza in pozitie verticala.

Articolul include: 2 acumulatori LiHD, incarcator de acumulator ASC 55, freza pentru caneluri HW, adaptor de aspiratie de 36 mm, set de unghiuri, placa de fixare de 4 mm, set de scule, sac de praf, **in Systainer.**

| | |
|-------------------------|--------------|
| Varianta: | Li-HD |
| Tensiune: | 18 V |
| Capacitate cf. IEC: | 4 Ah |
| Turatie la mers in gol: | 0-6000 r/min |
| Interval de pivotare: | 0-90° |
| Adancime de frezare: | 20 mm |
| Panza ferastrau ø: | 100 mm |
| Numar acumulatori: | 2 buc |

| Art. nr. | Greutate kg | UM | Pret RON | per |
|---------------|-------------|-----|----------|-------|
| 101 198 817 • | 3,1 | buc | 4.817,78 | 1 buc |

Grupa produs YL5





Acumulator 18 V

Varianta: Li-HD

| Art. nr. | Forma | Tensiune V | Capacitate cf. IEC Ah | UM | Pret RON | per |
|---------------|------------|------------|-----------------------|-----|----------|-------|
| 101 198 836 • | acumulator | 18 | 4 | buc | 697,64 | 1 buc |
| 101 198 838 • | acumulator | 18 | 5.5 | buc | 1.079,08 | 1 buc |

Grupa produs YL4



101 198 836



101 198 838



Incarcator acumulatori ASC 55

Livrare in cutie.

Varianta: LiHD

| Art. nr. | Tensiune V | Tip | UM | Pret RON | per |
|---------------|------------|--------|-----|----------|-------|
| 101 198 835 • | 18 | ASC 55 | buc | 375,96 | 1 buc |

Grupa produs YL4



Masina de frezat nuturi Top 21 in Systainer

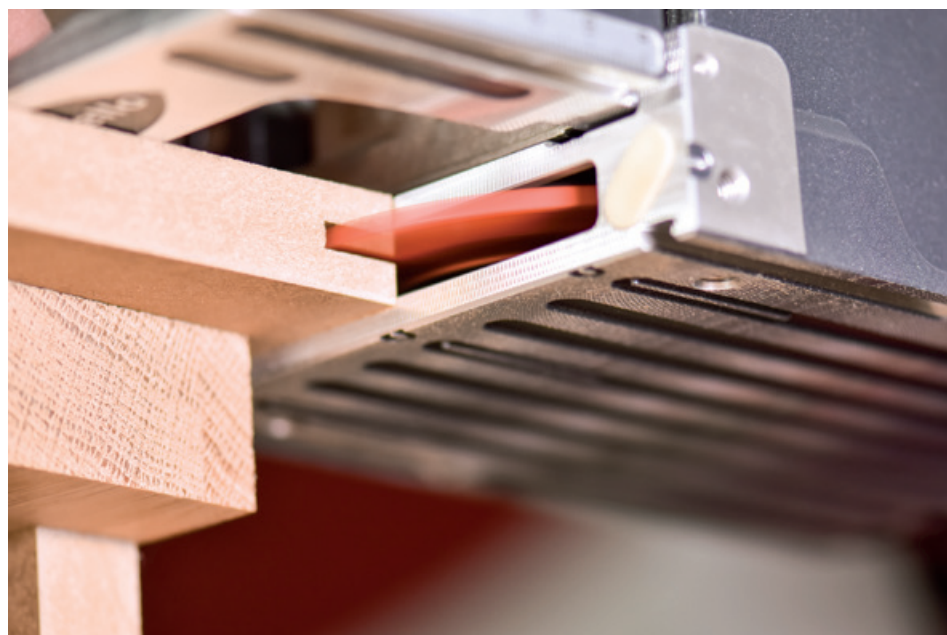
Motor puternic, reglat electronic cu Softstart, numar rotatii constant, protectie de repornire si suprasarcina, Freza reglabila in inaltime, Step Memory System™, scala +/- 2 mm, in trepte de 0,1 mm (total 4 mm). Alinierea nutului in mijlocul grosimii produsului (de la 8 - 24 mm grosime material), mers in fata si in spate, rost intre materiale (reglabil 8 - 12 mm). **Ghidare de precizie pentru potrivirea perfecta a sculelor.** Coltar multifunctional, reglare adancime pentru 6 trepte de frezare, limitator pendulare 0-90° cu scala gradata, blocare la 22.5°, 45°, 67.5°, 90°. Blocare centrala pentru schimbul rapid de freze. **Siguranta de alunecare extra plata.**

Articolul include: freza indexabila, mufa de aspiratie de 23 mm, adaptor de aspiratie de 36 mm, sac textil pentru praf, echer de ghidare, placa de montare de 4 mm, set de scule, instructiuni de utilizare, **in Systainer.**

Putere nominala: 1050 W
 Turatie la mers in gol: 9000 r/min
 Freza ø max.: 100 mm
 Adancime de frezare: 20 mm

| Art. nr. | Greutate kg | UM | Pret RON | per |
|---------------|-------------|-----|-----------|-------|
| 101 168 119 • | 3.5 | buc | 14.324,79 | 1 buc |

Grupa produs YL5





Conector Clamex P-14

- Montare cu **Zeta P2** sau **tehnologie CNC**.
- Conexiuni detasabile pentru constructii demontabile.
- Montare rapida, manual, fara scule.
- Aliniere si imbinare, 2 functii intr-o piesa.
- Siguranta de rotire datorita boltului de ghidare.
- Eclisele suplimentare de fixare garanteaza o stabilitate dimensionala optima a imbinarii.
- Deschizatura mica de 6 mm ce trebuie realizata pentru cheia hexagonala de 4 mm este o caracteristica a acestui sistem de feronerie si evidentiaza Clamex P fata de standard.
- Sunt posibile imbinari in colt diverse in unghiuri de la 30° la 180°.
- Se pot stivui, pentru ca nu exista piese care sa iasa de la nivelul suprafetei.
- Utilizare multipla de ex. la sertare, mobilier demontabil, pereti despartitori, ...

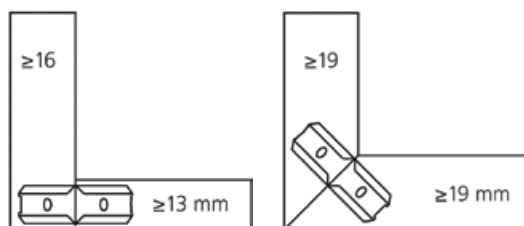
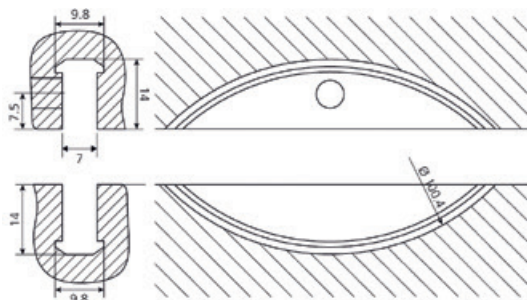
Nota:

Este necesar sablonul de gaurire Art.-nr. 103 330 590

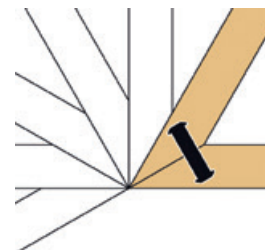
L x l: 66 x 27 mm
 Grosime placi: min. 16 mm
 Material: plastic intarit cu fibra de sticla / zinc turnat sub presiune

| Art. nr. | Cod producator | Grosime mm | Continut per | UI | UM | Pret RON | per |
|-------------|----------------|------------|--------------|----|-----|----------|-------|
| 103 330 581 | 145373 | 10 | 80 | 1 | BAX | 520,13 | 1 BAX |
| 103 330 582 | 145374 | 10 | 300 | 1 | BAX | 1.837,99 | 1 BAX |
| 103 330 547 | 145372 | 10 | 1000 | 1 | BAX | 5.857,62 | 1 BAX |

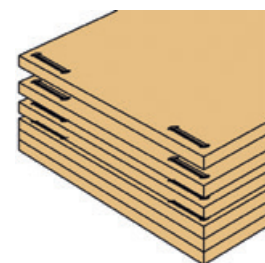
Grupa produs YL4



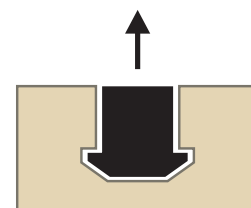
Imaginea arata 1 pereche



Aplicatii diverse in unghi de 30°-180°



Suprapozabil



Imbinare prin forma

Conector Clamex P Medius-14/10

Conector reutilizabil pentru pereti mediani cu grosimea materialului de minim 16 mm.

- Montare cu **Zeta P2** sau **tehnologie CNC**.
- Conexiuni detasabile pentru constructii demontabile.
- Montare rapida, manual, fara scule.
- Aliniere si imbinare, 2 functii intr-o piesa.
- Siguranta de rotire datorita boltului de ghidare.
- Eclisele suplimentare de fixare garanteaza o stabilitate dimensionala optima a imbinarii.
- Deschizatura mica de 6 mm ce trebuie realizata pentru cheia hexagonala de 4 mm este o caracteristica a acestui sistem de feronerie si evidentiaza Clamex P fata de standard.
- Sunt posibile imbinari in colt diverse in unghiuri de la 30° la 180°, ca si imbinari pe mijlocul peretelui.
- Se pot stivui, pentru ca nu exista piese care sa iasa de la nivelul suprafetei.
- Utilizare multipla de ex. la sertare, mobilier demontabil, pereti despartitori, ...

Nota:

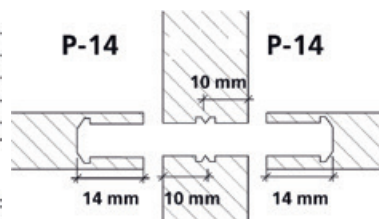
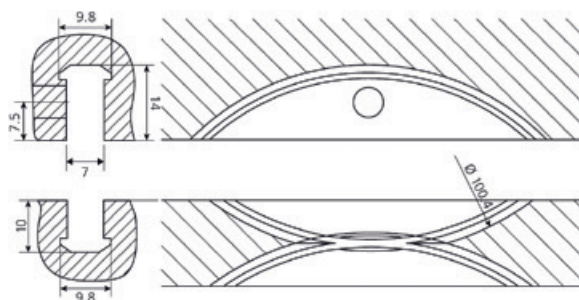
Este necesar un sablon de gaurire.

Material: plastic intarit cu fibra de sticla / zinc turnat sub presiune

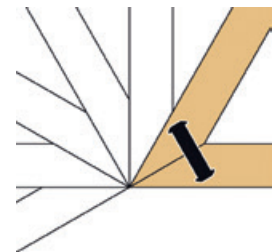
Grosime placi: cel putin 16, respectiv 13

| Art. nr. | Cod producator | Grosime mm | Continut per | UI | UM | Pret RON | per |
|-------------|----------------|------------|--------------|----|-----|----------|-------|
| 103 330 096 | 145357 | 10 | 1000 | | BAX | 5.906,81 | 1 BAX |
| 103 330 099 | 145371 | 10 | 300 | | BAX | 1.853,42 | 1 BAX |
| 103 330 583 | 145370 | 10 | 80 | 1 | BAX | 520,13 | 1 BAX |

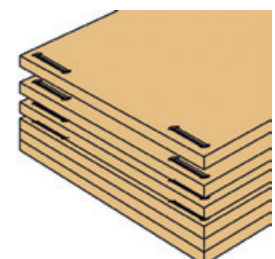
Grupa produs YL4



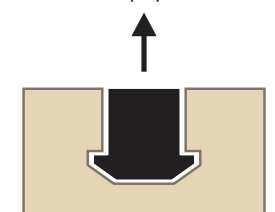
Imaginea arata 1 pereche



Aplicatii diverse in unghi de 30°-180°



Suprapozabil



Imbinare prin forma



Conector Clamex P-10

- Montare cu **Zeta P2** sau **tehnologie CNC**.
- Conexiuni detasabile pentru constructii demontabile.
- Montare rapida, manual, fara scule.
- Aliniere si imbinare, 2 functii intr-o piesa.
- Siguranta de rotire datorita boltului de ghidare.
- Eclisele suplimentare de fixare garanteaza o stabilitate dimensionala optima a imbinarii. Deschizatura mica de 6 mm ce trebuie realizata pentru cheia hexagonala de 4 mm este o caracteristica a acestui sistem de feronerie si evidentiaza Clamex P fata de standard.
- Sunt posibile imbinari in colt si in unghuri de la 30° la 180°.
- Se pot stivui, pentru ca nu exista piese care sa iasa de la nivelul suprafetei.
- Utilizare multipla de ex. la sertare, mobilier demontabil, pereti despartitori, ...

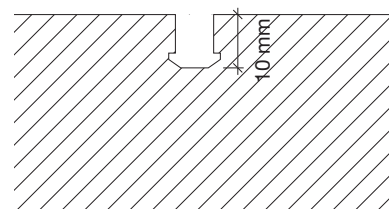
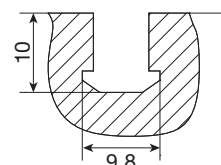
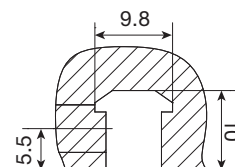
Nota:

Este necesar un sablon de gaurire.

L x l: 52 x 19 mm
 Grosime placi: minim 12 mm
 Material: plastic intarit cu fibra de sticla / zinc turnat sub presiune

| Art. nr. | Cod producator | Grosime mm | Continut per | UM | Pret RON | per |
|---------------|----------------|------------|--------------|-----|----------|-------|
| 103 330 100 • | 145373 | 9.7 | 300 | BAX | 1.836,35 | 1 BAX |
| 103 330 101 • | 145374 | 9.7 | 1000 | BAX | 5.857,62 | 1 BAX |
| 103 330 534 | 145372 | 9.7 | 80 | BAX | 520,13 | 1 BAX |

Grupa produs YL4



Conector Clamex P-14 Flexus

- Montare cu **Zeta P2** sau **tehnologie CNC**.
- Conexiuni detasabile pentru constructii demontabile.
- Montare rapida, manual, fara scule.
- Aliniere si imbinare, 2 functii intr-o piesa.
- Siguranta de rotire datorita boltului de ghidare.
- Eclisele suplimentare de fixare garanteaza o stabilitate dimensionala optima a imbinarii.
- Deschizatura mica de 6 mm ce trebuie realizata pentru cheia hexagonala de 4 mm este o caracteristica a acestui sistem de feronerie si evidentiaza Clamex P fata de standard.
- Sunt posibile imbinari in colt diverse in unghiuri de la 30° la 180°.
- Se pot stivui, pentru ca nu exista piese care sa iasa de la nivelul suprafetei.
- Utilizare multipla de ex. la sertare, mobilier demontabil, pereti despartitori, ...

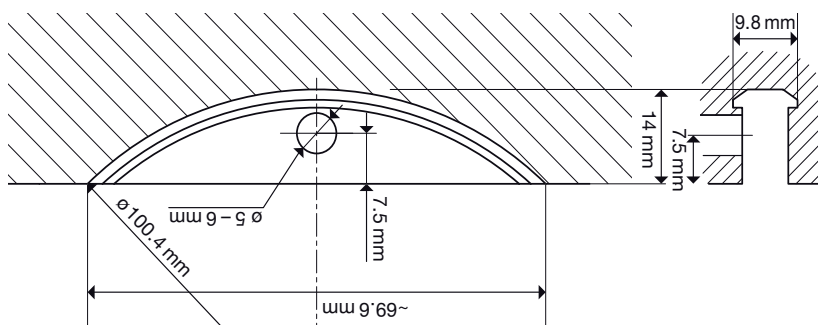
Nota:

Este necesar un sablon de gaurire.

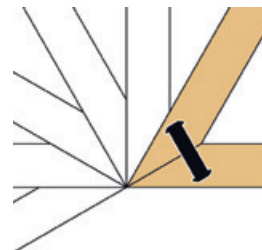
Grosime placi: minim 16 mm
 Grosime: 10 mm
 Material: plastic intarit cu fibra de sticla / zinc turnat sub presiune

| Art. nr. | L x l mm | Continut per | UM | Pret RON | per |
|---------------|----------|--------------|-----|----------|-------|
| 103 330 525 | 66 x 27 | 80 | BAX | 520,13 | 1 BAX |
| 103 330 526 | 66 x 27 | 300 | BAX | 1.836,35 | 1 BAX |
| 103 330 527 • | 66 x 27 | 1000 | BAX | 5.852,39 | 1 BAX |

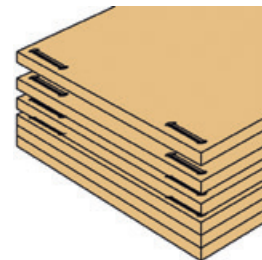
Grupa produs YL4



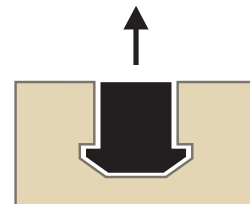
Imaginea arata 1 pereche



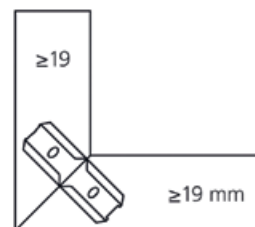
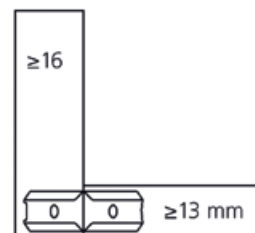
Aplicatii diverse in unghi de 30°-180°



Suprapozabil



Imbinare prin forma

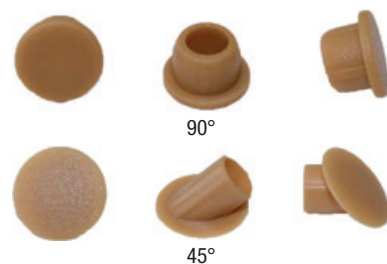




Capace pentru Clamex

Capacele pentru Clamex servesc la acoperirea gaurilor de acces la conectorii Clamex-P. Disponibile in varianta de 45° si varianta de 90°, vor fi oferite si pentru diferite alte unghiuri. In total sunt disponibile 11 culori diferite pentru a se incadra in aproape toate tonurile de culori de materiale.

Marca: Lamello
Tip: Clamex P-14
Material: plastic



| Art. nr. | Varianta | Finisaj | Continut cutie carton | UM | Pret RON | per |
|-------------|----------|---------------|-----------------------|-----|----------|-------|
| 103 330 103 | 90 | alb | 100 | BAX | 35,02 | 1 BAX |
| 103 330 104 | 90 | fag | 100 | BAX | 35,02 | 1 BAX |
| 103 330 105 | 90 | maro | 100 | BAX | 35,02 | 1 BAX |
| 103 330 106 | 90 | alb | 500 | BAX | 140,67 | 1 BAX |
| 103 330 107 | 90 | negru | 500 | BAX | 140,67 | 1 BAX |
| 103 330 108 | 90 | pin | 500 | BAX | 140,67 | 1 BAX |
| 103 330 109 | 90 | fag | 500 | BAX | 140,67 | 1 BAX |
| 103 330 783 | 90 | negru | 100 | BAX | 35,02 | 1 BAX |
| 103 330 784 | 90 | pin | 100 | BAX | 35,02 | 1 BAX |
| 103 330 785 | 90 | alb/gri | 100 | BAX | 35,05 | 1 BAX |
| 103 330 786 | 90 | gri deschis | 100 | BAX | 35,02 | 1 BAX |
| 103 330 787 | 90 | gri fereastră | 100 | BAX | 35,02 | 1 BAX |
| 103 330 788 | 90 | albastru gri | 100 | BAX | 35,02 | 1 BAX |
| 103 330 789 | 90 | maro inchis | 100 | BAX | 35,02 | 1 BAX |
| 103 330 791 | 90 | antracit | 100 | BAX | 35,05 | 1 BAX |
| 103 330 792 | 45 | alb | 100 | BAX | 58,22 | 1 BAX |
| 103 330 793 | 45 | negru | 100 | BAX | 58,22 | 1 BAX |
| 103 330 794 | 45 | pin | 100 | BAX | 58,22 | 1 BAX |
| 103 330 795 | 45 | fag | 100 | BAX | 58,22 | 1 BAX |
| 103 330 796 | 45 | maro inchis | 100 | BAX | 58,22 | 1 BAX |
| 103 330 797 | 45 | gri deschis | 100 | BAX | 58,27 | 1 BAX |
| 103 330 798 | 45 | antracit | 100 | BAX | 58,22 | 1 BAX |

Grupa produs YL4



Sablon de gaurire Clamex-P

Articolul include:
incl. burghiu Ø 6mm

| Art. nr. | Cod producator | Utilizare | Material | Aplicatie | UI | UM | Pret RON | per |
|-------------|----------------|---------------------------------|---------------|-------------------|----|-----|----------|-------|
| 103 330 113 | 125345 | grosimi material pana la 100 mm | aluminiu | Clamex P-14 | 1 | buc | 792,94 | 1 buc |
| 103 330 590 | 125344 | unghi 22,5 -180° | plastic/ otel | Clamex P-10/ P-14 | 1 | buc | 296,18 | 1 buc |

Grupa produs YL4



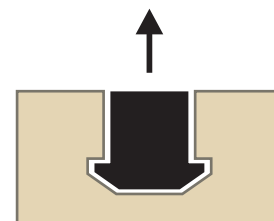
Conector Tenso P-14

- Montare cu **Zeta P2** sau **tehnologie CNC**.
- Element de imbinare invisibil cu auto-strangere cu sistem P de ancorare foarte rapid.
- Lipire mai rapida - Desi conectorul demonstreaza forte de atractie deosebite, aceasta versiune este prevazuta ca ajutor de lipire.
- Puterea foarte mare de prindere permite lipirea fara cleme sau prese de corp.
- Montaj foarte rapid fara scule a elementelor de imbinare.
- Se pot stivui pentru transport cu acesti conectori.
- Toleranta de culisare laterala (+/- 2 mm) pentru montaj eficient.

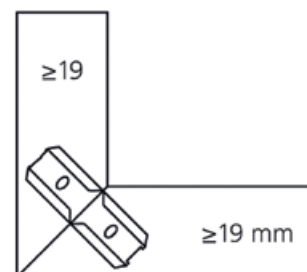
Material: plastic intarit cu fibre de sticla

| Art. nr. | L x l mm | Grosime mm | Continut per | UI | UM | Pret RON | per |
|-------------|----------|------------|--------------|----|-----|----------|-------|
| 103 330 573 | 66 x 27 | 10 | 80 | 1 | BAX | 310,72 | 1 BAX |
| 103 330 574 | 66 x 27 | 10 | 300 | 1 | BAX | 1.083,01 | 1 BAX |
| 103 330 541 | 66 x 27 | 10 | 1000 | 1 | BAX | 3.446,85 | 1 BAX |

Grupa produs YL4



Imbinare prin forma



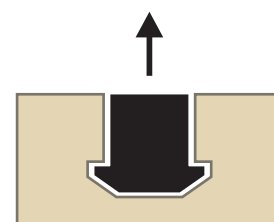
Conector Tenso P-10

Tenso P-10 este un dispozitiv unic de imbinare care se poate monta cu usurinta si fara prese pentru mobila. Potrivit pentru unghi inclinat (45°) grosime material peste 15mm sau unghi drept (90°) grosime material peste 12mm, Tenso P-10 este ideal pentru mobilier livrat demontat, de ex. mobila baie, servante, rafturi, cadre usa, mascari, placari duble, cadre decorative, etc. Clipul permite detensionarea Tenso P 10 pentru montarea cu usurinta inainte de a aplica adezivul. Datorita conectorilor pretensionati, efortul necesar pentru asamblarea pieselor este semnificativ redus. Aceasta ajuta mai ales la montarea pieselor mari cu mai multe piese de imbinare, elemente neuniforme sau unghiuri speciale pozitive. Tenso P-10 contine si clipul de pretensionare.

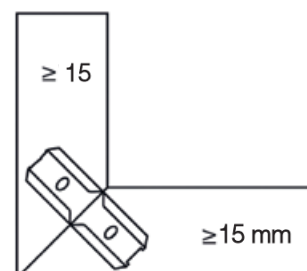
Material: plastic intarit cu fibre de sticla
 Culoare: negru
 Varianta: cu clip de tensionare

| Art. nr. | L x l mm | Grosime mm | Continut per | UI | UM | Pret RON | per |
|-------------|----------|------------|--------------|----|-----|----------|-------|
| 103 330 776 | 52 x 27 | 9.7 | 80 | 1 | BAX | 373,33 | 1 BAX |
| 103 330 777 | 52 x 27 | 9.7 | 300 | 1 | BAX | 1.286,06 | 1 BAX |
| 103 330 778 | 52 x 27 | 9.7 | 1000 | 1 | BAX | 8.446,54 | 1 BAX |

Grupa produs 391



Imbinare prin forma



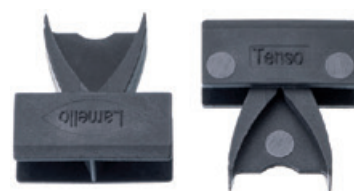


Clips pentru conector Tenso P-System

Clipsul de pretensionare permite o conectare simpla a materialelor cu putina forta.

| Art. nr. | Utilizare | Material | Continut buc | UM | Pret RON | per |
|---------------|---------------------|----------|--------------|-----|----------|-------|
| 103 330 545 | Conector Tenso-P14 | plastic | 300 | BAX | 203,05 | 1 BAX |
| 103 330 546 • | Conector Tenso-P14 | Plastic | 1000 | BAX | 661,27 | 1 BAX |
| 103 330 782 • | Conector Tenso P-10 | plastic | 2000 | BAX | 2.719,11 | 1 BAX |

Grupa produs 391



Dispozitiv de introducere clips Tenso P-10 si P-14

Utilizare: placuta de detensionare la conectorii Tenso P-10 si P-14

| Art. nr. | Material | UM | Pret RON | per |
|---------------|----------|-----|----------|-------|
| 103 330 781 • | plastic | buc | 28,27 | 1 buc |

Grupa produs YL4



1. Frezare canelura sistem P



2. Introducere Tenso P-14



3. Punerea clipsului de pretensionare in dispozitiv



4. Tensionare Tenso P-14



5. Aplicare adeziv



6. Imbinarea pieselor



7. Imbinare lipita, invizibila

Conector Divario P-18

- **Conector invizibil, cu strangere automata.**
- Imbina si strange la introducere, pentru rosturi inchise.
- Montare ulterioara de polite și panouri despartitoare, pentru o greutate mai mica de transport.
- Conectorul ingust permite utilizarea in polite incepand cu 19 mm - introducere usoara pana cand incepe sa opuna rezistenta.
- Montarea de polite fara adeziv si menghine, se pot scoate pentru transport.
- Prelucrare si fixare eficienta cu **Zeta P2** sau **tehnologie CNC**, bazata pe sistem P.
- Utilizari multiple, ca de ex. la mobilier, magazine, expozitii, rafturi etc

Grosime placi: de la 19 mm
Material: plastic intarit cu fibre de sticla

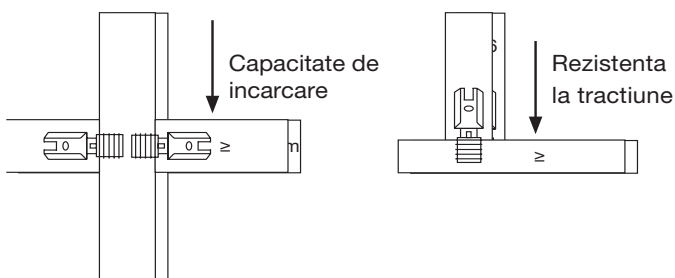
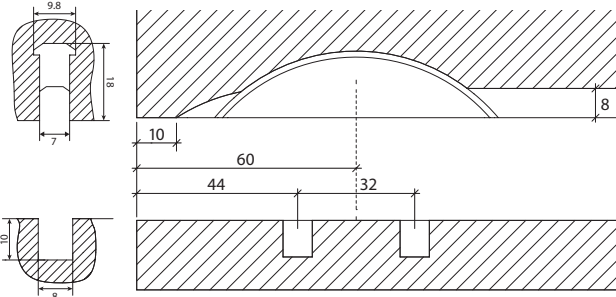
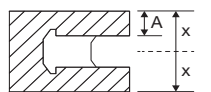


| Art. nr. | L x l mm | Grosime mm | Continut | UI | UM | Pret RON | per |
|---------------|-----------|------------|---|----|-----|----------|-------|
| 103 330 071 • | 23 x 15,5 | 7 | 80 de perechi + instrument de instalare | | BAX | 626,91 | 1 BAX |
| 103 330 552 | 23 x 15,5 | 7 | 80 | 1 | BAX | 392,06 | 1 BAX |
| 103 330 548 • | 23 x 15,5 | 7 | 300 | 1 | BAX | 1.348,57 | 1 BAX |
| 103 330 073 • | 23 x 15,5 | 7 | 1000 de perechi | | BAX | 4.322,45 | 1 BAX |

Grupa produs YL4

Capacitate de incarcare per conector/(N)

| | 19 mm | 22 mm | 25 mm | 30 mm |
|--|--------|----------|--------|-----------|
| | A=6 mm | A=7.5 mm | A=9 mm | A=11.5 mm |
| PAL | 500 | 600 | 700 | 1000 |
| MDF | 600 | 700 | 800 | 1000 |
| Molid / | 800 | 900 | 1300 | 1400 |
| Fag / | 1700 | 2000 | 2000 | 2000 |
| Rezistenta la tractiune a tuturor materialelor (N) | 600 | | | |





Conector Divario P-18 cu instrument de instalare

- **Conector invisibil, cu strangere automata.**
- Imbina si strange la introducere, pentru rosturi inchise.
- Montare ulterioara de polite și panouri despartitoare, pentru o greutate mai mica de transport
- Conectorul ingust permite utilizarea in polite incepand cu 19 mm - introducere usoara pana cand incepe sa opuna rezistenta.
- Montarea de polite fara adeziv si menghine, se pot scoate pentru transport
- Prelucrare si fixare eficienta cu **Zeta P2** sau **tehnologie CNC**, bazata pe sistem P.
- Utilizari multiple, ca de ex. la mobilier, magazine, expozitii, rafturi etc

Continut pachet:

- 80 de perechi Lamello Divario P-18
- 1 buc. Lamello Systainer marimea I
- 1 buc. instrument de instalare Lamello Divario
- 1 buc. burghiu de marcaj metallic Divario P-18, inclusiv burghiusi indicator de adancime

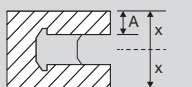
Grosime placi: de la 19 mm
 Continut: 80 de perechi
 Material: plastic intarit cu fibra de sticla

| Art. nr. | L x l mm | Grosime mm | UI | UM | Pret RON | per |
|---------------|-----------|------------|----|-----|----------|-------|
| 103 330 072 • | 23 x 15,5 | 7 | | BAX | 1.573,40 | 1 BAX |

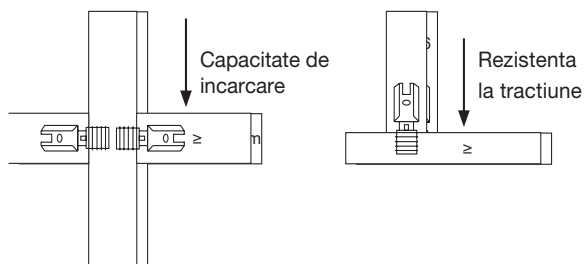
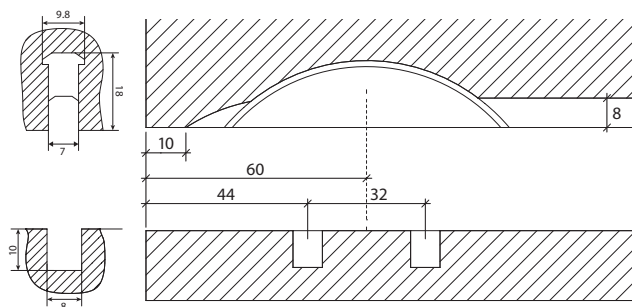
Grupa produs YL4



Capacitate de incarcare per conector/(N)



| | 19 mm | 22 mm | 25 mm | 30 mm |
|--|--------|----------|--------|-----------|
| | A=6 mm | A=7.5 mm | A=9 mm | A=11.5 mm |
| Spanplatte | 500 | 600 | 700 | 1000 |
| MDF | 600 | 700 | 800 | 1000 |
| Molid / | 800 | 900 | 1300 | 1400 |
| Fag / | 1700 | 2000 | 2000 | 2000 |
| Rezistenta la tractiune a tuturor materialelor (N) | 600 | | | |





Dispozitiv de montaj Divario P-18

- Pentru fixarea in material.

Aplicatie: Divario P-18

| Art. nr. | Cod producator | Material | UI | UM | Pret RON | per |
|---------------|----------------|--------------|----|-----|----------|-------|
| 103 330 553 • | 125500 | otel/cauciuc | 1 | buc | 394,57 | 1 buc |

Grupa produs YL4



Sablon pentru Divario P-18

- Pentru gaurirea precisa manuala

Articolul include:

Sablon
Burghiu cu varf de centrare si limitator de adancime rotativ

Material: metal
Aplicatie: Divario P-18

| Art. nr. | Cod producator | UI | UM | Pret RON | per |
|---------------|----------------|----|-----|----------|-------|
| 103 330 554 • | 125510 | 1 | buc | 573,82 | 1 buc |

Grupa produs YL4



Calibru de marcare Divario P-18, plastic

- Pentru marcarea precisa cu creionul

Articolul include: calibru de marcare

Material: plastic
Aplicatie: Divario P-18

| Art. nr. | Cod producator | UI | UM | Pret RON | per |
|---------------|----------------|----|-----|----------|-------|
| 103 330 068 • | 125511 | 1 | buc | 73,52 | 1 buc |

Grupa produs YL4





Conector Bisco P-System

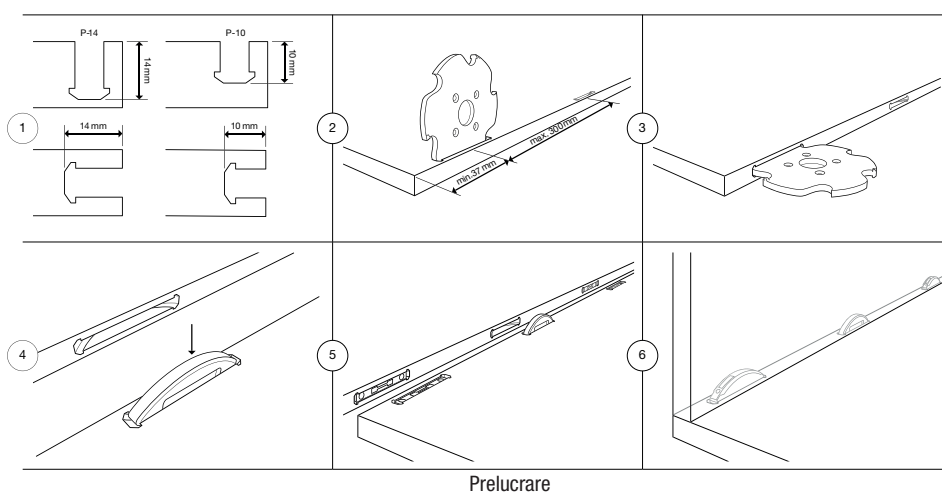
- Pentru alinierea corespunzatoare a panourilor, pentru lipire, consolidare sau pentru cresterea rezistentei la taiere
- Se potriveste in acelasi canal P-System ca si Clamex P-14, Tenso P-14 sau Clamex P-10, evitand astfel necesitatea schimbarii frezei

Grosime: 7 mm
Material: plastic intarit cu fibra de sticla



| Art. nr. | Tip | L x l mm | Continut buc | UM | Pret RON | per |
|---------------|------------|----------|--------------|-----|----------|-------|
| 103 330 174 • | Bisco P-14 | 65 x 27 | 1000 | BAX | 1.151,51 | 1 BAX |
| 103 330 177 • | Bisco P-10 | 52 x 19 | 80 | BAX | 107,32 | 1 BAX |
| 103 330 178 • | Bisco P-10 | 52 x 19 | 300 | BAX | 339,21 | 1 BAX |
| 103 361 420 | Bisco P-14 | 65 x 27 | 80 | BAX | 118,66 | 1 BAX |
| 103 361 421 • | Bisco P-14 | 65 x 27 | 300 | BAX | 373,18 | 1 BAX |

Grupa produs YL4



Prelucrare



Sortiment basic de conectori P-System

P-System

Beneficiu maxim pentru clienti prin cresterea eficientei. Premiatal Sistem P de la Lamello ofera simplitate, viteza si flexibilitate fara precedent in toate procesele: proiectare, productie, transport sau montaj. Descoperiti sortimentele noastre aniversare si numeroasele avantaje la utilizarea sistemului P.

Articolul include:

80 Per. Clamex P-14
80 Per. Tenso P-14 incl. placuta
60 Per. Clamex P Medius
20 Buc. Bisco P 14
Systainer T-Loc Gr. II incl. organizator

Utilizare: Lamello P-System
Material: plastic

| Art. nr. | UM | Pret RON | per |
|---------------|-----|----------|-------|
| 103 330 712 • | set | 1.589,98 | 1 set |

Grupa produs YL4



Conector Clamex S-18

- Clamex S-18 poate fi utilizat cu orice masina de canelat Lamello.
- Clamex S-18 este un conector reconectabil si este insurubat intr-o canelura de 8 mm latime.
- Conexiuni detasabile pentru constructii demontabile.
- Aliniere si imbinare, 2 functii intr-o piesa.
- Siguranta de rotire datorita boltului de ghidare.
- Deschizatura mica de 6 mm ce trebuie realizata pentru cheia hexagonala de 4 mm este o caracteristica a acestui sistem de feronerie si evidentiaza Clamex S fata de standard.
- Posibile multe imbinari in unghi.
- Se pot suprapune, pentru ca nu exista piese care sa iasa de la nivelul suprafetei.
- Utilizare multipla de ex. la sertare, mobilier demontabil, pereti despartitori, ...

Continut pachet:

1 sablon de marcare

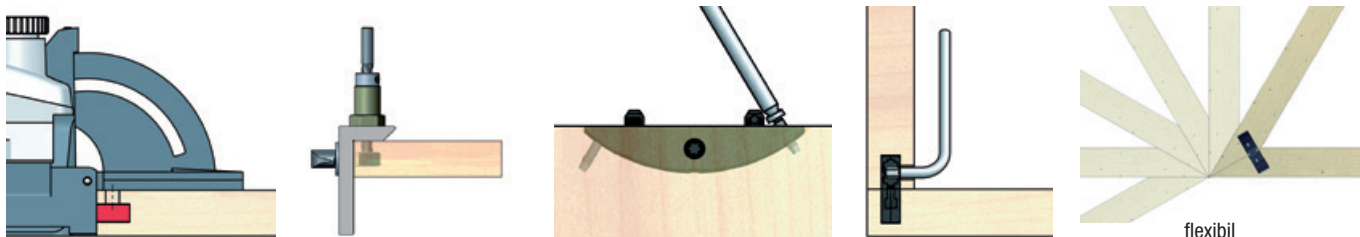
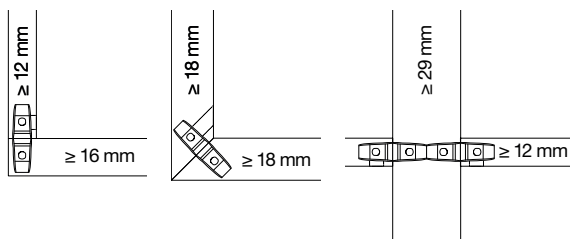
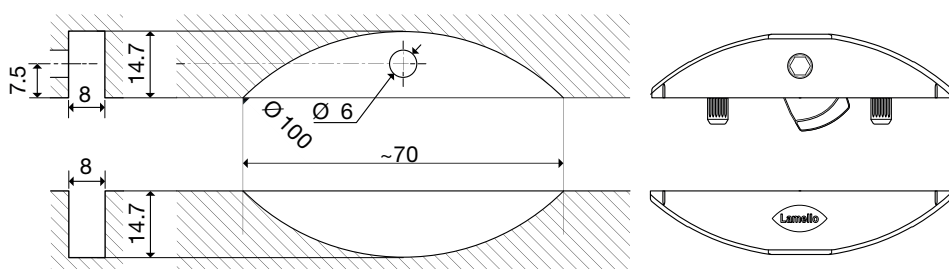
1 cheie Torx

80 suruburi RK 3 x 15 mm la setul de 18 perechi.

Material: plastic/ zinc turnat sub presiune
 Tip: Clamex S-18
 Grosime placi: minim 12

| Art. nr. | L x l mm | Grosime mm | Continut per | 4UI | UM | Pret RON | per |
|-------------|----------|------------|--------------|-----|-----|----------|-------|
| 103 330 092 | 66 x 29 | 8 | 1000 | 1 | BAX | 8.642,31 | 1 BAX |
| 103 330 585 | 66 x 29 | 8 | 18 | 1 | pa | 215,38 | 1 pa |
| 103 330 595 | 66 x 29 | 8 | 80 | 1 | BAX | 819,71 | 1 BAX |
| 103 330 596 | 66 x 29 | 8 | 300 | 1 | BAX | 2.707,93 | 1 BAX |

Grupa produs YL4



Imaginea arata 1 pereche



estetic

flexibil



Conector Clamex S-20

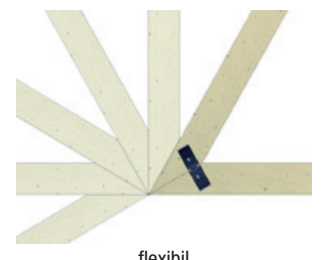
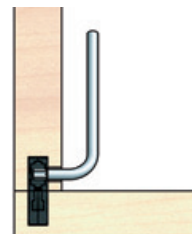
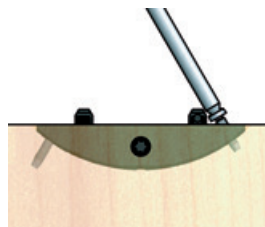
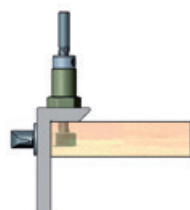
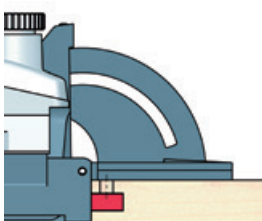
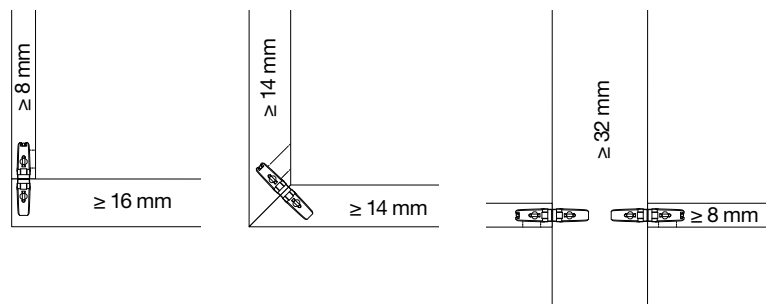
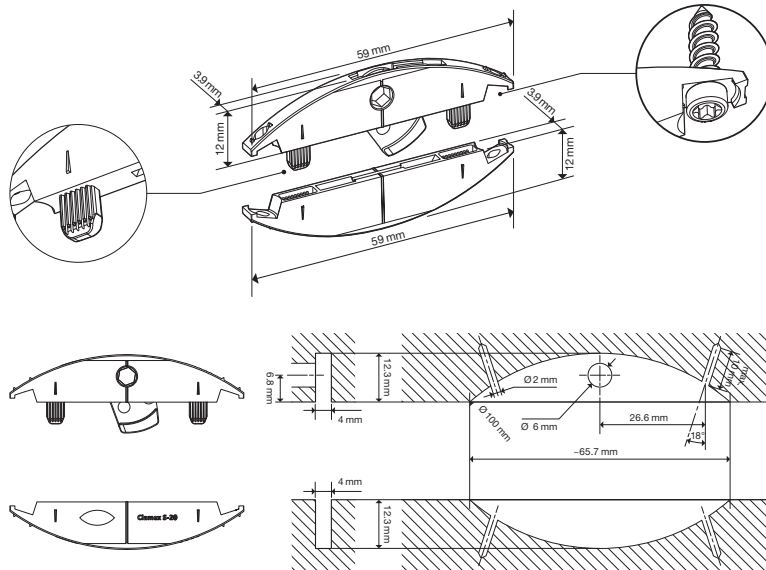
- Clamex S-20 poate fi utilizat cu orice masina de frezat nuturi Lamello
- Clamex S-20 este un conector reutilizabil si poate fi fixat intr-o fanta de 8 mm latime
- Deschiderea de doar 6 mm, aproape invisibila, este folosita pentru a deschide si inchide conectorul
- Permite conectari estetice in toate unghiurile
- Ideal pentru imbinari fixe sau demontabile in unghi
- Partile de mobilier pot fi asezate una peste alta, deoarece nu exista componente proeminente pe suprafata
- Clamex S-18 este utilizat in imbinari de colt cu o grosime a placii de minim 14 mm sau in imbinari plane cu o grosime de 16+8 mm.

L x l: 59 x 12 mm
 Grosime: 4 mm
 Grosime placi: min. 8 mm
 Material: plastic/ zinc turnat sub presiune

| Art. nr. | Cod producator | Continut | UM | Pret RON | per |
|---------------|----------------|---|-----|----------|-------|
| 103 330 391 | 145243 | 20 perechi, suruburi incluse | BAX | 206,11 | 1 BAX |
| 103 330 392 | 145244 | 80 perechi, suruburi incluse | BAX | 511,37 | 1 BAX |
| 103 330 393 • | 145245 | 300 perechi fara suruburi | BAX | 1.295,03 | 1 BAX |
| 103 330 394 • | 145246 | 1000 perechi fara suruburi | BAX | 4.167,05 | 1 BAX |
| 103 330 395 • | 145247 | Systainer cu 80 perechi, inclusiv suruburi, sablon de gaurire + burghiu, scule de montaj Clamex P | set | 1.451,66 | 1 set |



Grupa produs YL4





Sablon de gaurire Clamex-S-18

Material: aluminiu/otel
 Finisaj: culoare aluminiu
 Aplicatie: Clamex S-18

| Art. nr. | Cod producator | Articolul include | UI | UM | Pret RON | per |
|---------------|----------------|--|----|-----|----------|-------|
| 103 330 111 • | 125240 | sablon gaurire, spiral Ø 6mm | 1 | buc | 592,31 | 1 buc |
| 103 330 112 • | 125250 | sablon de gaurire, spiral Ø 6mm si freza | 1 | buc | 1.463,99 | 1 buc |

Grupa produs YL4



Sablon de gaurire cu burghiu



Sablon de gaurire cu burghiu si freza



Sablon gaurire Clamex S-20

Finisaj: negru
 Aplicatie: Clamex S-20

| Art. nr. | Cod producator | Material | UI | UM | Pret RON | per |
|---------------|----------------|---------------|----|-----|----------|-------|
| 103 330 396 • | 125253 | aluminiu/otel | 1 | buc | 224,56 | 1 buc |

Grupa produs YL4



Sablon gaurire si aliniere Clamex-S-20

Dispozitiv de gaurire 6 mm si de inserare a conectorului in piesa de prelucrat.

Finisaj: negru

| Art. nr. | Cod producator | Material | Aplicatie | UI | UM | Pret RON | per |
|---------------|----------------|---------------|-------------|----|-----|----------|-------|
| 103 330 397 • | 125254 | aluminiu/otel | Clamex S-20 | | buc | 51,17 | 1 buc |

Grupa produs YL4



Surub Clamex-S-20

Utilizare: Clamex S-20
 Forma cap: cap cilindric
 Actionare/Cap fixare: TX10
 Material: otel
 Finisaj: zincat

| Art. nr. | Cod producator | Lungime mm | ø mm | UI | UM | Pret RON | per |
|-------------|----------------|------------|------|----|-----|----------|-------|
| 103 330 398 | 125255 | 12 | 3 | | BAX | 514,56 | 1 BAX |

Grupa produs YL4



Burghiu Clamex S-20

Aplicatie: Clamex S-20
 Tip: burghiu spiralat Clamex S-20

| Art. nr. | Cod producator | ø mm | UI | UM | Pret RON | per |
|-------------|----------------|------|----|-----|----------|-------|
| 103 330 390 | 131506 | 6 | | buc | 146,13 | 1 buc |

Grupa produs YL4





Lamela de fixare K 20

- Aceste lamele de fixare sunt adecvate indeosebi pentru sabloane la prinderea de masti
- Lamelele, impreuna cu placutele de lemn, nu mai necesita strangerea pieselor de lipit.

Continutul cutiei: 250 de bucati

Material: plastic negru

| Art. nr. | L x l mm | Grosime mm | Continut | UI | UM | Pret RON | per |
|---------------|----------|------------|----------|----|-----|----------|-------|
| 103 330 026 • | 60 x 24 | 4.5 | 80 | | BAX | 147,96 | 1 BAX |
| 103 330 565 • | 60 x 24 | 4.5 | 250 | 1 | BAX | 812,55 | 1 BAX |

Grupa produs 391



Lamela de conectare Corian C10

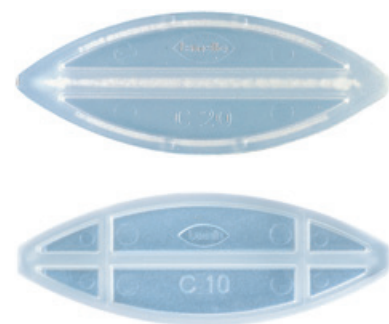
C20 / C10 este o lamela din plastic alb, translucid, de marimea lamelei de lemn nr. 20 / nr. 10.

C20 / C10 este folosit cu adezivul Corian.

Grosime: 4 mm
Material: plastic translucid

| Art. nr. | Dimensiuni | L x l mm | Adancime nut mm | Continut buc | UM | Pret RON | per |
|---------------|------------|----------|-----------------|--------------|-----|----------|-------|
| 103 330 114 • | C20 | 60 x 23 | 12 | 250 | BAX | 271,63 | 1 BAX |
| 103 330 115 • | C10 | 53 x 19 | 10 | 300 | BAX | 326,45 | 1 BAX |

Grupa produs YL4



Cutie placute de imbinare diferite marimi

| Art. nr. | Dimensiuni | L x l mm | Grosime mm | Adancime nut mm | Conti-nut buc | UI | UM | Pret RON | per |
|---------------|------------|-------------------------|------------|-----------------|-----------------|----|-----|----------|-------|
| 103 330 555 • | 0 | 47 x 15 | 4 | 8 | 1000 | 1 | BAX | 144,45 | 1 BAX |
| 103 330 556 • | 10 | 53 x 19 | 4 | 10 | 1000 | 1 | BAX | 147,05 | 1 BAX |
| 103 330 557 | 20 | 56 x 23 | 4 | 12 | | 1 | BAX | 149,66 | 1 BAX |
| 103 330 024 • | 20/10/0 | 56 x 23/53 x 19/47 x 15 | 4 | 12,10,8 | 500/ 250/250 | | BAX | 266,85 | 1 BAX |
| 103 330 023 • | H9 | 38x12 | 3 | 7 | 1000 | | BAX | 239,05 | 1 BAX |

Grupa produs YL4



Lamela inserare E20

- Conecteaza si strange cu o lovitura.
- Ambele piese de imbinat vor fi frezate deodata.
- Poate fi folosit cu orice lamelor.

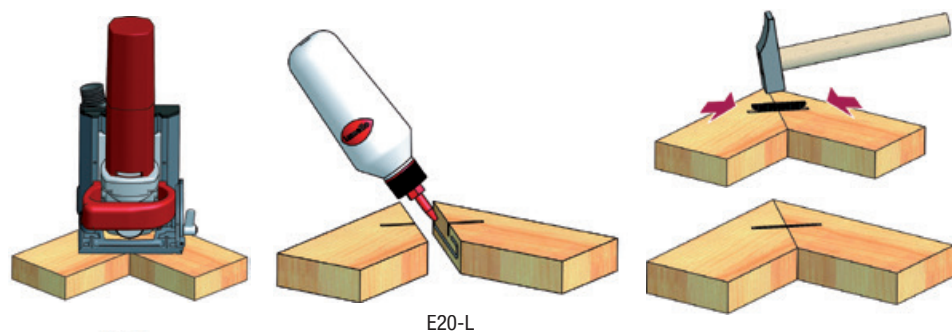
Domenii de utilizare:

Pervaz de usi
Rame frontale de mobilier
Imbinari de socluri
Prelungirea placilor sau profilelor

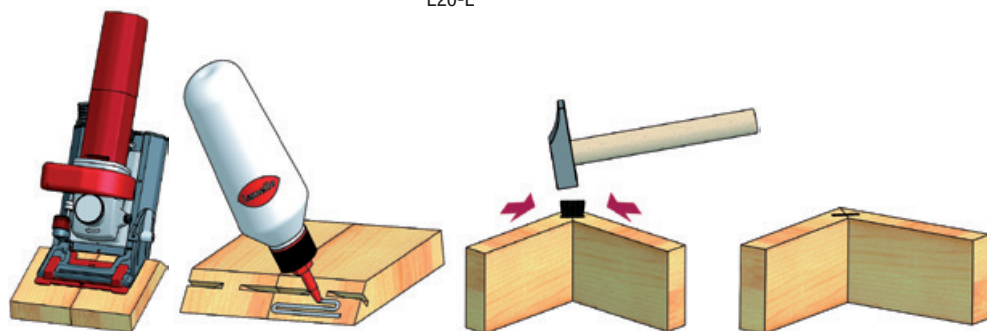
Material: plastic negru
Grosime: 4 mm

| Art. nr. | Varianta | L x l mm | Continut buc | UI | UM | Pret RON | per |
|-------------|----------|-----------|------------------------------|----|-----|----------|-------|
| 103 330 577 | SET | - | 40 buc. E20-L, 40 buc. E20-H | 1 | pa | 168,54 | 1 pa |
| 103 330 118 | E20-L | 56 x 11,5 | 1200 | 1 | BAX | 1.368,00 | 1 BAX |
| 103 330 116 | E20-L | 56 x 11,5 | 400 | 1 | BAX | 491,29 | 1 BAX |
| 103 330 575 | E20-L | 56 x 11,5 | 80 de bucati | 1 | pa | 174,61 | 1 pa |
| 103 330 119 | E20-H | 23 x 28 | 1200 | 1 | BAX | 1.368,00 | 1 BAX |
| 103 330 117 | E20-H | 23x28 | 400 | 1 | BAX | 491,29 | 1 BAX |
| 103 330 576 | E20-H | 23 x 28 | 80 de bucati | 1 | pa | 174,61 | 1 pa |

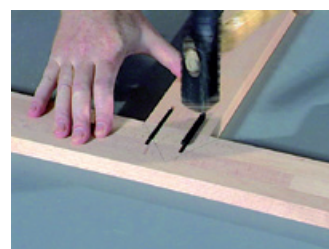
Grupa produs 391



E20-L



E20-H





Element de imbinare Simplex

Simplex este un element de prindere detasabil compus din doua parti pentru constructii detasabile si este fixat in canelura cu adeziv PUR. Are opritor pe o parte si poate fi montat si demontat cu usurinta.

- Prinderea si desprinderea repetata a unei piese de prelucrat, de exemplu, o clapeta de inspectie sau un panou.
- Utilizabila pe orice masina de canelare Lamello
- Pentru constructii demontabile, cum ar fi rafturi, capace, usi duble sau ca adjuvant de fixare pentru lipire
- Detasabil pentru clapete de inspectie sau ca adjuvant de lipire in loc de cleme.



Grosime: 4,1 mm
Material: aluminiu

| Art. nr. | Lungime mm | Latime mm | Continut per | UM | Pret RON | per |
|---------------|------------|-----------|--------------|-----|----------|-------|
| 103 330 082 • | 54 | 23 | 100 | BAX | 685,65 | 1 BAX |

Grupa produs YL4



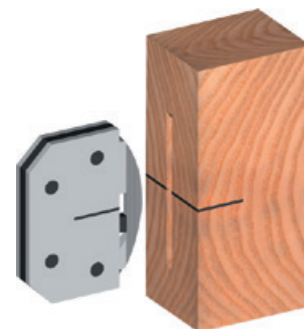
Suport de impact Simplex

Pentru montaj usor si precis a conectorilor HAAS

Aplicatie: element de imbinare Simplex

| Art. nr. | Cod producator | Material | UI | UM | Pret RON | per |
|---------------|----------------|----------|----|-----|----------|-------|
| 103 330 572 • | 166110 | metal | 1 | buc | 302,08 | 1 buc |

Grupa produs 391



Set demontabili Cabineo 8/12

- Operatiune de prelucrare curata a suprafetelor pentru utilizarea cu CNC, fara modificarea canturilor
- Fara dibluri de montaj - cu un singur reglaj pentru freza de la 5mm la 15 mm.
- Fixare rapida - o singura piesa premontata.
- Forta mare de strangere - imbinare stabila si puternica prin insurubare, se pot desface ulterior.

Articolul include:

- 40 demontabili Cabineo 8 si Cabineo 12
- 40 capace de acoperire Cabineo
- 1 bit hexagonal 4 mm

| Art. nr. | Dimensiune (L x l x H) mm | Material | Finisaj | UI | UM | Pret RON | per |
|---------------|---------------------------|----------|---------|----|-----|----------|-------|
| 103 330 643 • | 33.8 x 16.5 x 10.8 | plastic | Alb | 1 | BAX | 300,85 | 1 BAX |

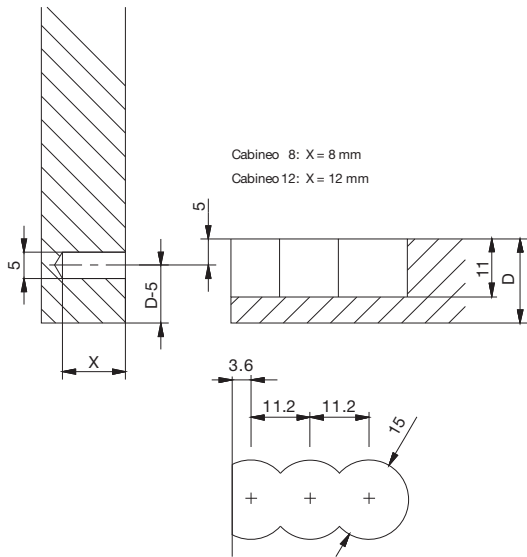
Grupa produs YL4



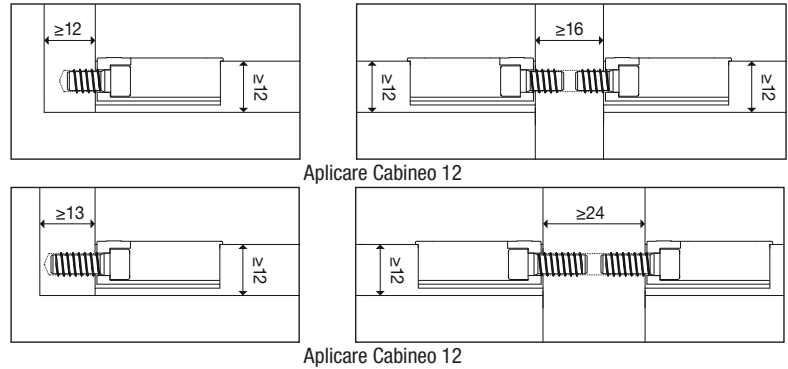
Cabineo 12

Cabineo 8

Bit hexagonal Cabineo



Schema de gaurire



Aplicare Cabineo 12

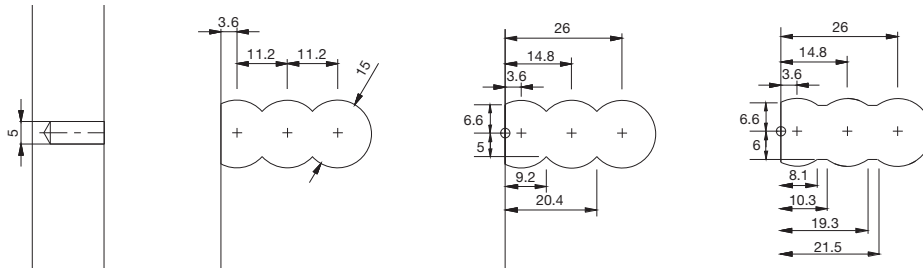
Aplicare Cabineo 12

Toate informatiile in mm

Varianta 1:
Gaura Ø 15 mm

Varianta 2:
Freza Ø 10 mm sau mai mic

Varianta 3:
Freza Ø 12mm



Montaj corp

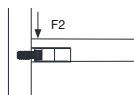
Rezistenta pe conector fara dibluri (N)

Rezistenta la tractiune (N)

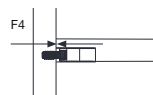
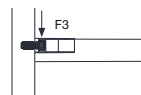
| | 12 Cabineo | 8 Cabineo | Excentric | Div. Material 12 mm | Cabineo 8 |
|--------------------------------------|------------|------------|-----------|---------------------|-----------|
| in PAL 19 mm | | | | HPL | |
| Rezistenta la tractiune (F1) | 900 | 500 | 500 | Multiplex | 900 |
| Rezistenta la forfecare (F2) | 850 | 550 | 550 | CDF | 600 |
| Rezistenta la forfecare (F3) [Var.3] | 400 [-13%] | 400 [-13%] | 450 | MDF | 400 |
| Fora de tractiune (F4) | 900 | 500 | - | | |
| 10 N ~ 1 kg | | | | 10 N ~ 1 kg | |



Rezistenta la tractiune



Rezistenta la forfecare



Fora de tractiune



Set Cabineo 8

- Doar prelucrari pe suprafata, cu CNC, fara prelucrari in cant
- Fara gauri pentru dibluri
- Fara pungulita cu accesorii, montaj rapid – un conector premontat
- Forta mare de strangere – imbinari stabile, strangere cu cheie, demontabil

- Pentru imbinari de colt de la 13 mm si materiale subtiri de la 12 mm
- Surub de strangere nichelat
- Fara gauri pentru dibluri – doar o schimbare de scula de la 5 la 15 mm

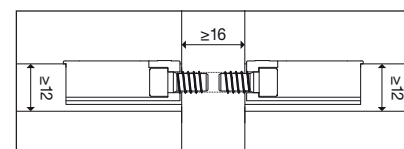
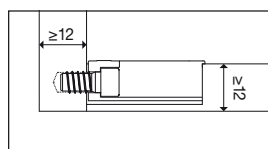
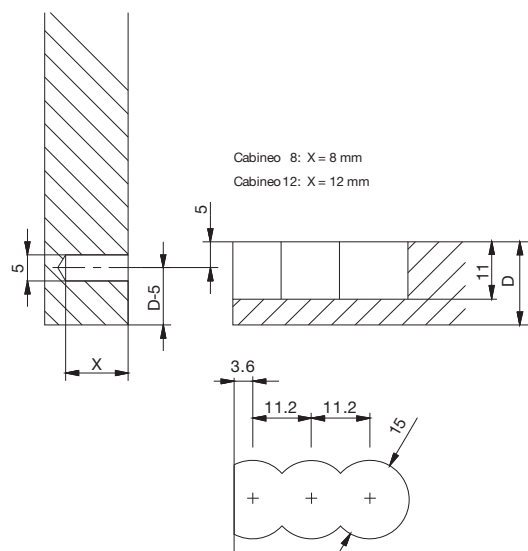
1 bax = 500 buc

Filet: surub direct
Material: plastic



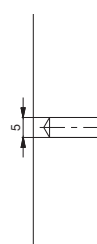
| Art. nr. | Dimensiune (L x l x H) mm | Continut cutie carton buc | Finisaj | UI | UM | Pret RON | per |
|---------------|---------------------------|---------------------------|---------|------|-----|----------|-------|
| 103 330 126 • | 33,8 x 16,5 x 10,8 | 2000 | alb | 2000 | BAX | 3.164,56 | 1 BAX |
| 103 330 129 • | 33,8 x 16,5 x 10,8 | 2000 | negru | 2000 | BAX | 3.168,10 | 1 BAX |
| 103 330 644 | 33,8 x 16,5 x 10,8 | 500 | alb | 500 | BAX | 821,02 | 1 BAX |
| 103 330 771 • | 33,8 x 16,5 x 10,8 | 500 | negru | 500 | BAX | 1.691,38 | 1 BAX |

Grupa produs 391

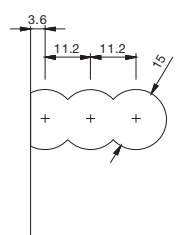


Aplicare Cabineo 12

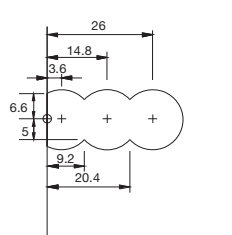
Toate informatiile in mm



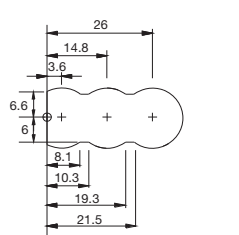
Varianta 1:
Gaura Ø 15 mm



Varianta 2:
Freza Ø 10 mm sau mai mic



Varianta 3:
Freza Ø 12mm

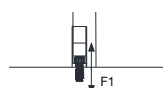


Montaj corp

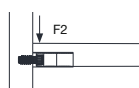
Rezistenta pe conector fara dibluri (N)

Rezistenta la tractiune (N)

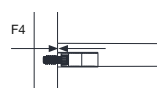
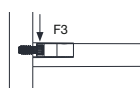
| | 12 Cabineo | 8 Cabineo | Excentric | Div. Material 12 mm | Cabineo 8 |
|--------------------------------------|------------|------------|-----------|---------------------|-----------|
| in PAL 19 mm | | | | HPL | |
| Rezistenta la tractiune (F1) | 900 | 500 | 500 | Multiplex | 900 |
| Rezistenta la forfecare (F2) | 850 | 550 | 550 | CDF | 600 |
| Rezistenta la forfecare (F3) [Var.3] | 400 [-13%] | 400 [-13%] | 450 | MDF | 400 |
| Forta de tractiune (F4) | 900 | 500 | - | | |
| 10 N ~ 1 kg | | | | 10 N ~ 1 kg | |



Rezistenta la tractiune



Rezistenta la forfecare



in PAL

Demontabil Cabineo 8 M6

- **Conectare fara uzura;** nici o uzura suplimentara a uneltei dupa montarea si demontarea repetata
- **Materiale diverse;** Contra-filetul poate fi executat direct in material (HPL, aluminiu, metal, etc.)
- **Rezistenta ridicata;** in cazul panourilor centrale, suruburile se fixeaza in aceasi mufa filetata din ambele parti
- **Rezistenta crescuta in diferite materiale;** Mufa filetata patrunde adanc in material

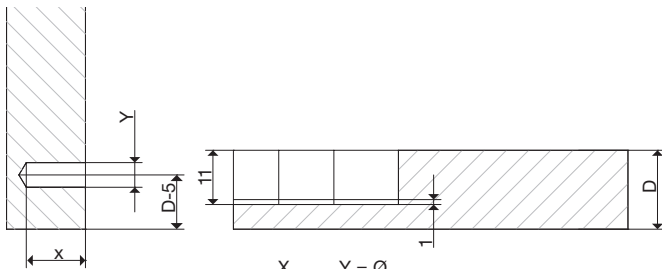
Nota:

Mufele filetate din alama trebuie comandate separat.

Filet: M6
Lungime filet: 8 mm
Material: plastic

| Art. nr. | Dimensiune (L x l x H) mm | Finisaj | UI | UM | Pret RON | per |
|-------------|---------------------------|---------|------|-----|----------|-------|
| 103 330 800 | 33,8 x 16,5 x 10,8 | alb | 500 | BAX | 821,02 | 1 BAX |
| 103 330 801 | 33,8 x 16,5 x 10,8 | alb | 2000 | BAX | 3.164,56 | 1 BAX |
| 103 330 802 | 33,8 x 16,5 x 10,8 | negru | 500 | BAX | 821,02 | 1 BAX |
| 103 330 803 | 33,8 x 16,5 x 10,8 | negru | 2000 | BAX | 3.164,56 | 1 BAX |

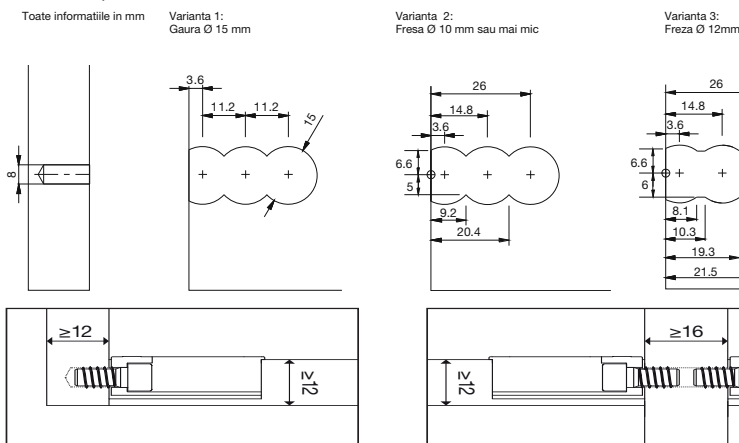
Grupa produs YL4



| | X [mm] | Y = Ø [mm] |
|---------------------------|--------|------------|
| Cabineo 8 M6* (fara mufa) | 8 | 5 |
| Mufa M6x12.3 | 13.5 | 8 |
| Mufa M6x15.3 | 16.5 | 8 |

* Filet metric ISO DIN 13-1 / * Filet metric ISO DIN 13-1

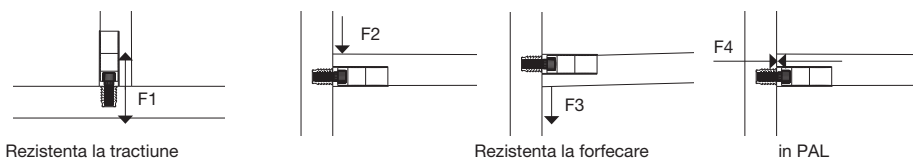
Varianta de prelucrare



Rezistenta pe conector fara dibluri (N)

| | Mufa | Mufa |
|------------------------------|---------|---------|
| in PAL | M6 12.3 | M6 15.3 |
| Rezistenta la tractiune (F1) | 750 | 900 |
| Rezistenta la forfecare (F2) | 1050 | 1200 |
| Rezistenta la forfecare (F3) | 400 | 400 |
| Fora de tractiune (F4) | 750 | 900 |

10 N ~ 1 kg



Rezistenta la tractiune

Rezistenta la forfecare

in PAL





Set Cabineo 12

- Doar prelucrari pe suprafata, cu CNC, fara prelucrari in cant
- Fara gauri pentru dibluri
- Montaj rapid – un conector premontat
- Forta mare de strangere – imbinari stabile, strangere cu cheie, demontabil
- Pentru imbinari de colt de la 13 mm si materiale subtiri de la 12 mm
- Surub de strangere nichelat
- Fara gauri pentru dibluri – doar o schimbare a uneltei de la 5 la 15 mm

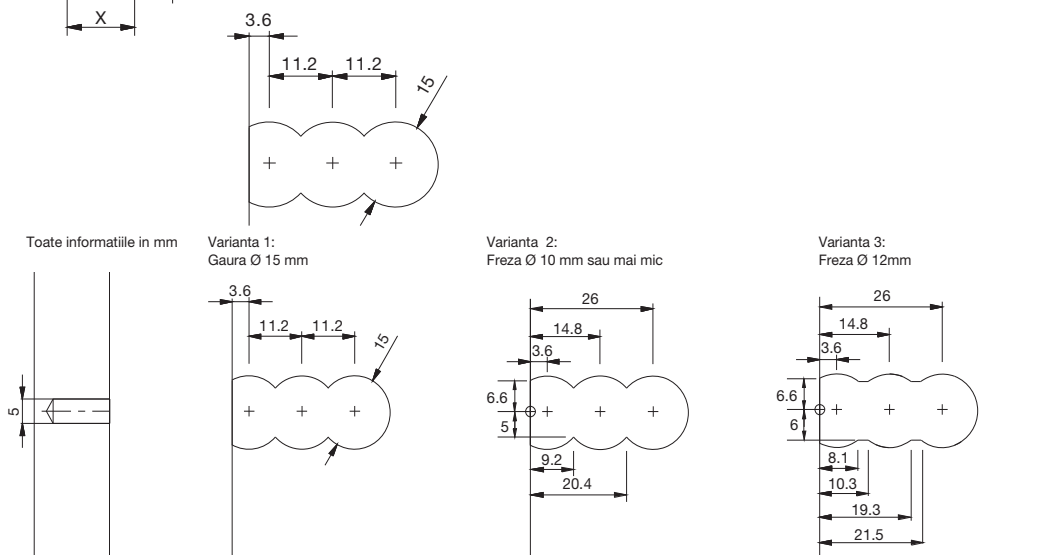
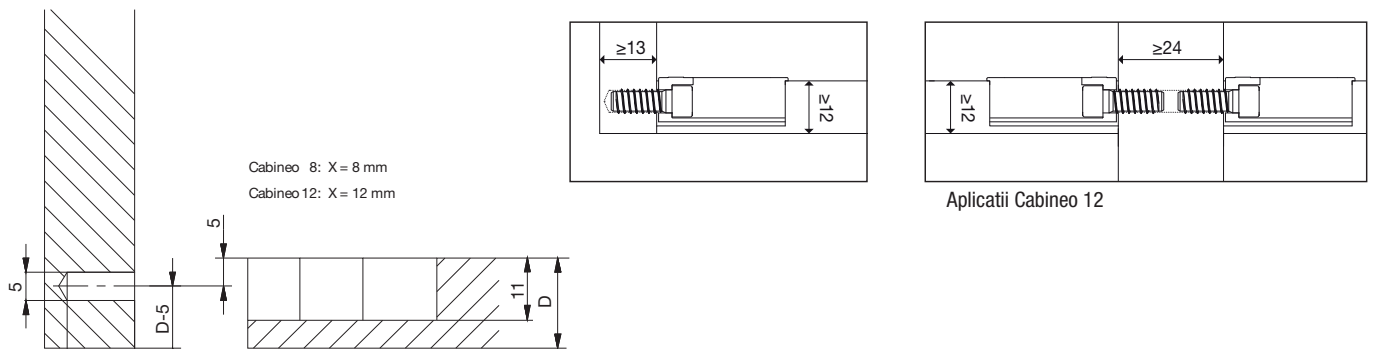
1 bax = 500 buc

Filet: surub direct
Material: plastic



| Art. nr. | Dimensiune (L x l x H) mm | Continut cutie carton buc | Finisaj | UI | UM | Pret RON | per |
|---------------|---------------------------|---------------------------|---------|------|-----|----------|-------|
| 103 330 128 • | 33,8 x 16,5 x 10,8 | 2000 | negru | 2000 | BAX | 3.168,10 | 1 BAX |
| 103 330 645 | 33,8 x 16,5 x 10,8 | 500 | alb | 500 | BAX | 821,02 | 1 BAX |
| 103 332 070 • | 33,8 x 16,5 x 10,8 | 2000 | alb | 2000 | BAX | 3.164,56 | 1 BAX |

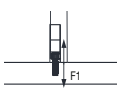
Grupa produs YL4



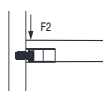
Rezistenta pe conector fara dibluri (N)

Rezistenta la tractiune (N)

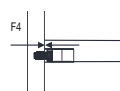
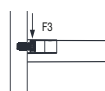
| | 12 Cabineo | 8 Cabineo | Excentric | Div. Material 12 mm | Cabineo 8 |
|--------------------------------------|------------|------------|-----------|---------------------|-----------|
| in PAL 19 mm | | | | | |
| Rezistenta la tractiune (F1) | 900 | 500 | 500 | HPL | 900 |
| Rezistenta la forfecare (F2) | 850 | 550 | 550 | Multiplex | 900 |
| Rezistenta la forfecare (F3) [Var.3] | 400 [-13%] | 400 [-13%] | 450 | CDF | 600 |
| in PAL (F4) | 900 | 500 | - | MDF | 400 |
| 10 N - 1 kg | | | | 10 N - 1 kg | |



Rezistenta la tractiune



Rezistenta la forfecare



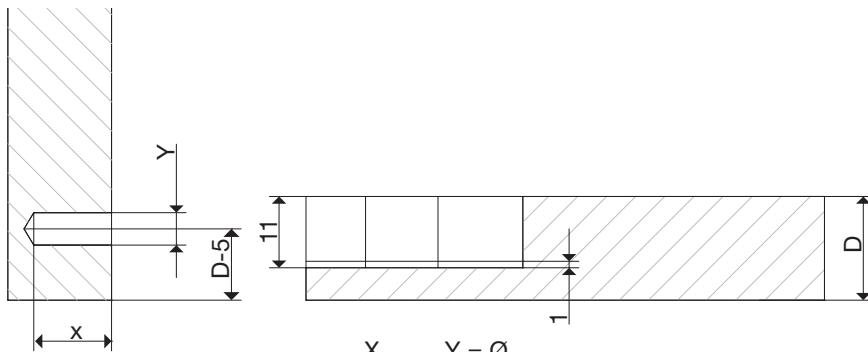
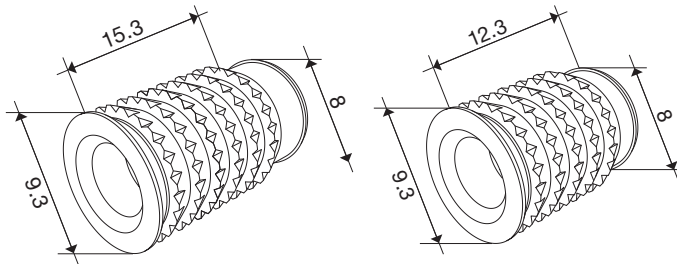
in PAL

Mufa filetata Cabineo M6

Material: alama
 ø: 8 mm
 Montare ø: 8 mm
 Filet: M6

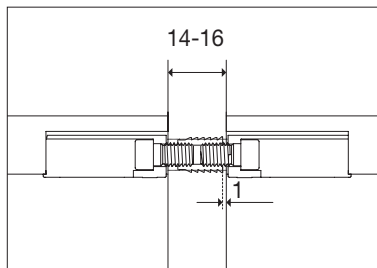
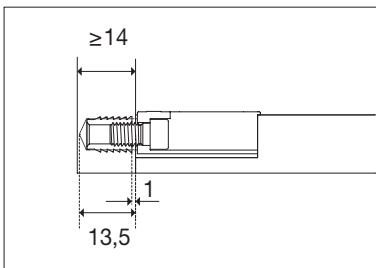
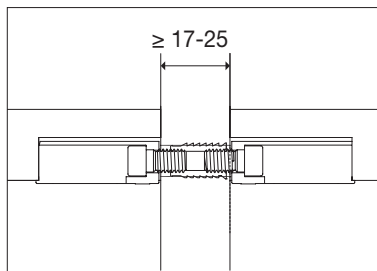
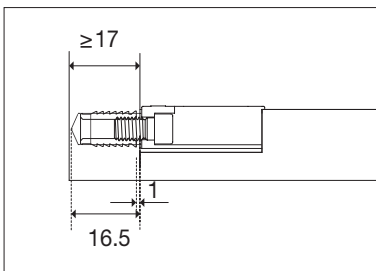
| Art. nr. | Lungime mm | Utilizare | UI | UM | Pret RON | per |
|---------------|------------|---------------------------|-----|-----|----------|-------|
| 103 330 804 • | 12.3 | grosime material 14-16 mm | 100 | BAX | 232,34 | 1 BAX |
| 103 330 805 • | 12.3 | grosime material 14-16 mm | 500 | BAX | 897,16 | 1 BAX |
| 103 330 806 • | 15.3 | grosime material 17-25 mm | 100 | BAX | 248,16 | 1 BAX |
| 103 330 807 • | 15.3 | grosime material 17-25 mm | 500 | BAX | 966,71 | 1 BAX |

Grupa produs YL4



| | X [mm] | Y = Ø [mm] |
|---------------------------|-----------|---------------|
| Cabineo 8 M6* (fara mufa) | 8 | 5 |
| Mufa M6x12.3 | 13.5 | 8 |
| Mufa M6x15.3 | 16.5 | 8 |

* Filet metric ISO DIN 13-1 * / Filet metric ISO DIN 13-1

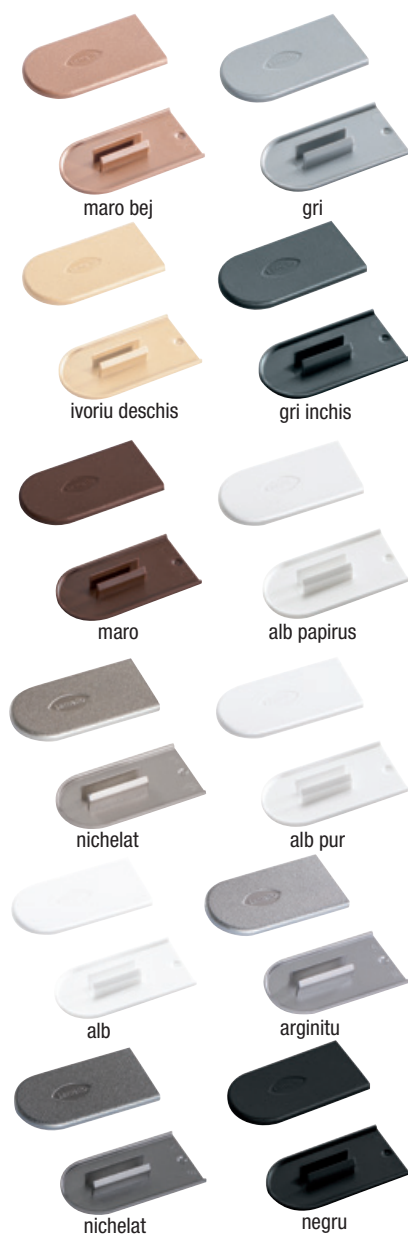




Capac de acoperire Cabineo

| Art. nr. | Material | Finisaj | UI | UM | Pret RON | per |
|-------------|----------|----------------|------|-----|----------|-------|
| 103 330 646 | plastic | alb | 100 | BAX | 45,25 | 1 BAX |
| 103 330 134 | plastic | alb | 100 | BAX | 45,21 | 1 BAX |
| 103 330 144 | plastic | alb | 2000 | BAX | 691,02 | 1 BAX |
| 103 330 146 | plastic | alb | 2000 | BAX | 691,02 | 1 BAX |
| 103 330 649 | plastic | alb papirus | 100 | BAX | 45,25 | 1 BAX |
| 103 330 142 | plastic | alb papirus | 2000 | BAX | 691,02 | 1 BAX |
| 103 330 137 | plastic | argintiu | 2000 | BAX | 986,39 | 1 BAX |
| 103 330 775 | plastic | argintiu | 100 | BAX | 71,12 | 1 BAX |
| 103 330 135 | plastic | gri inchis | 2000 | BAX | 691,02 | 1 BAX |
| 103 330 139 | plastic | gri | 2000 | BAX | 691,02 | 1 BAX |
| 103 330 650 | plastic | gri inchis | 100 | BAX | 45,25 | 1 BAX |
| 103 330 648 | plastic | gri | 100 | BAX | 45,25 | 1 BAX |
| 103 330 131 | plastic | ivoriu deschis | 100 | BAX | 45,21 | 1 BAX |
| 103 330 140 | plastic | ivoriu deschis | 2000 | BAX | 691,02 | 1 BAX |
| 103 330 132 | plastic | maro | 100 | BAX | 45,25 | 1 BAX |
| 103 330 143 | plastic | maro | 2000 | BAX | 691,02 | 1 BAX |
| 103 330 136 | plastic | maro bej | 2000 | BAX | 691,02 | 1 BAX |
| 103 330 647 | plastic | maro bej | 100 | BAX | 45,25 | 1 BAX |
| 103 330 133 | plastic | negru | 100 | BAX | 45,25 | 1 BAX |
| 103 330 145 | plastic | negru | 2000 | BAX | 691,02 | 1 BAX |
| 103 330 774 | plastic | nichelat | 100 | BAX | 71,12 | 1 BAX |
| 103 330 141 | plastic | nichelat | 2000 | BAX | 986,39 | 1 BAX |
| 103 330 773 | plastic | otel inchis | 100 | BAX | 71,18 | 1 BAX |
| 103 330 138 | plastic | otel inchis | 2000 | BAX | 986,39 | 1 BAX |

Grupa produs YL4



Sablon Cabineo

Se utilizeaza numai la demontabilii Cabineo.

Sablonul Lamello Cabineo este adecvat pentru placi/panouri de 16 mm sau 18 mm.

- 1 buc Sablon din HPL
- 4 buc opritori din otel
- 2 buc port burgie
- 1 buc burghiu de 5 mm
- 1 burghiu de 15 mm

| Art. nr. | Cod producator | Material | UM | Pret RON | per |
|-------------|----------------|----------|-----|----------|-------|
| 103 330 684 | 186111 | otel | buc | 1.285,60 | 1 buc |

Grupa produs YL4





Maner surubelnita Cabineo

| Art. nr. | Cod producator | Material | UI | UM | Pret RON | per |
|---------------|----------------|--------------|----|-----|----------|-------|
| 103 330 147 • | 256300 | plastic/otel | | buc | 198,42 | 1 buc |

Grupa produs YL4



Bit hexagonal pentru Cabineo

Actionare/Cap fixare: 1/4
Material: otel de scule

| Art. nr. | Cod producator | Lungime mm | UM | Pret RON | per |
|---------------|----------------|------------|-----|----------|-------|
| 103 330 149 • | 276312 | 120 | buc | 61,62 | 1 buc |

Grupa produs YL4



Spiral Cabineo

Spiral pentru utilizare pe masini CNC

ø: 15 mm
Varianta: cu varf de centrare
Material: otel
Aplicatie: Cabineo

| Art. nr. | Cod producator | UI | UM | Pret RON | per |
|---------------|----------------|----|-----|----------|-------|
| 103 330 124 • | 136312 | | buc | 419,56 | 1 buc |

Grupa produs YL4



Freza Cabineo

Freza pentru utilizare pe masini CNC

Material: otel
Aplicatie: Cabineo

| Art. nr. | Cod producator | ø mm | UM | Pret RON | per |
|---------------|----------------|------|-----|----------|-------|
| 103 330 122 • | 136310 | 10 | buc | 1.368,79 | 1 buc |
| 103 330 123 • | 136311 | 12 | buc | 1.368,79 | 1 buc |

Grupa produs YL4



Set freze Cabineo

Freze pentru utilizare pe masini CNC

Articolul include: Set format din 3 freze

ø: 15 mm
Material: otel
Aplicatie: Cabineo

| Art. nr. | Cod producator | UI | UM | Pret RON | per |
|---------------|----------------|----|-----|----------|-------|
| 103 330 125 • | 136313 | | buc | 3.057,28 | 1 buc |

Grupa produs YL4





Set de pornire sistem de imbinare Invis Mx2

MiniMag se potriveste pe toate bormasinile uzuale cu un numar de rotatii de 1200 - 1500 min¹. Fara deschideri vizibile, Invis Mx poate fi imbinat si desfacut rapid prin intermediul unitatii sale magnetice. Conectorii Invis Mx si piulitele se insurubeaza rapid si simplu cu o masina de insurubat cu acumulator in gaurile de 12mm pregatite. Atunci cand MiniMag, prins in masina de insurubat cu acumulator, se roteste pe suprafata, imbinarea se strange si rezulta **o tensiune de rosturi de pana la 250 kg pe conector.**

Utilizare:

Imbinari fixe sau detasabile in lemn si panouri ca si in materiale compozite cum ar fi Corian, constructii de mobila, mese, rafturi si dulapuri, maini curente, trepte.

Articolul include: Minimag Mx2, set de 20 de conectori Invis Mx2 cu piulita 14 mm, sablon de gaurit Rasto cu burghiu 12 mm, opritor de adancime, manson, bucsa Invis Mx2, dispozitiv de inserare, ax cu arc

| Art. nr. | Marime set | UM | Pret RON | per |
|---------------|------------|-----|----------|-------|
| 101 185 695 • | 27 piese | buc | 2.256,99 | 1 buc |

Grupa produs YL4



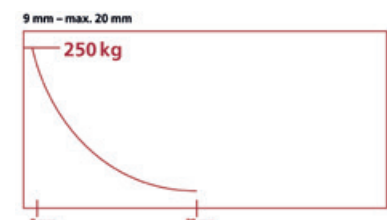
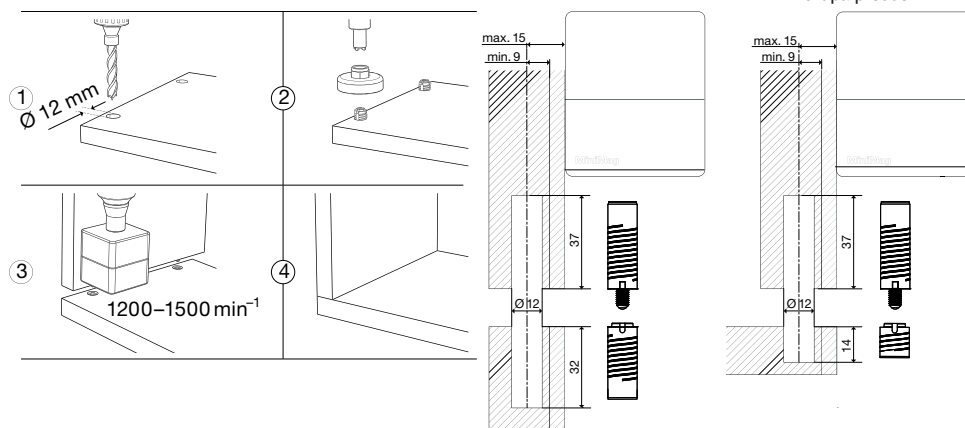
Set conectori Invis Mx2

- Rosturi prinse perfect, fara mijloace vizibile
- Feronerie de imbinare cu magnet
- Sistem de imbinare ce se bazeaza pe antrenare fara contact (set de pornire Art. Nr.101 185 695), antrenat cu masina de gaurit cu acumulator si in functie de directia de rotire se strange sau se desface.
- Ideal pentru prindere de picioare de mese, rafturi, constructii de trepte, standuri de expozitii ...
- Montare si demontare fara uzura
- Putere de tractiune pana la 250 kg pe conector (crestere cu 60 % fata de modelul anterior Invis Mx).

Material: zinc turnat sub presiune
Gaura ø: 12

| Art. nr. | Cod producator | Continent | Adancime gaurire mm | UI | UM | Pret RON | per |
|---------------|----------------|--|---------------------|----|-----|----------|-------|
| 103 330 153 • | 6012301 | 20 buc. conectori, 20 buc. piulite 30 mm | 37 / 30 | 1 | BAX | 650,29 | 1 BAX |
| 103 330 563 • | 6012300 | 20 buc. conectori, 20 buc. piulite 14 mm | 37 / 14 | 20 | BAX | 557,11 | 1 BAX |

Grupa produs YL4



Conector Invis Mx2

- Imbinari perfect tensionate fara elemente de fixare vizibile
- Conector cu actionare magnetica, care se inchide sau se deschide cu ajutorul Lamello MiniMag si o surubelnita cu acumulator
- Ideal pentru montarea picioarelor de masa, rafturi, constructia scarilor, standuri expozitionale, ...
- Pana la 250 kg forta de tractiune pe conector

Nota: Mufe de insurubat Invis sau bolturi pentru peretele median se comanda separat.

Accesorii optionale:

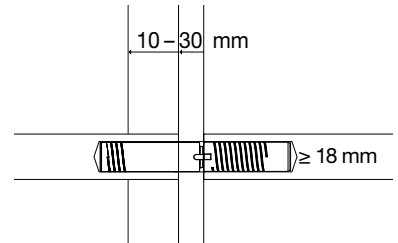
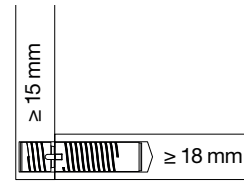
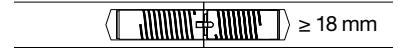
- Set de pornire Lamello Invis cu unelte de montaj
- Lamello Invis MiniMag
- Cap insurubare Lamello Invis
- Sablon insurubare Lamello Invis

Articolul include:

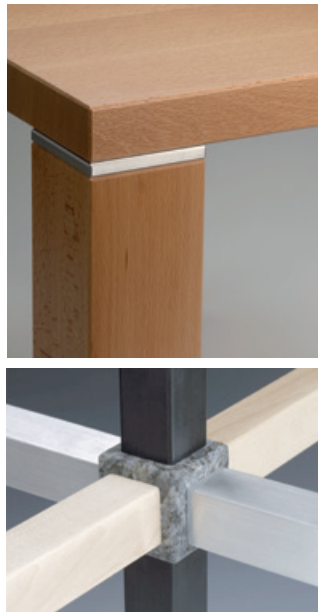
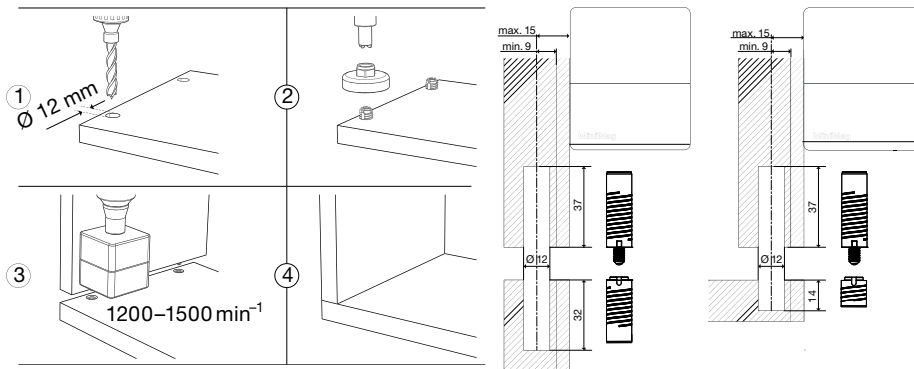
20 de conectori Invis MX

Dimensiuni de instalare: Ø 12 x 37 mm
 Continut: 20 buc. conectori Invis
 Gaura ø: 12 mm
 Adancime gaurire: 37 mm
 Material: zinc turnat sub presiune

| Art. nr. | Cod producator | UI | UM | Pret RON | per |
|---------------|----------------|----|-----|----------|-------|
| 103 330 157 • | 6012317 | 1 | BAX | 485,73 | 1 BAX |



Grupa produs YL4





Piulita Invis Mx2

Nota: Conectorii Invis se comanda separat

Accesorii optionale:

- Set de pornire Lamello Invis cu unelte de montaj
- Lamello Invis MiniMag
- Cap insurubare
- Sablon insurubare

Gaura \varnothing : 12 mm
Material: zinc turnat sub presiune

| Art. nr. | Cod producator | Continut | Adancime gaurire mm | UI | UM | Pret RON | per |
|---------------|----------------|-----------------------------|---------------------|----|-----|----------|-------|
| 103 330 156 • | 6012312 | 20 buc. piulite Invis 14 mm | 14 | 20 | BAX | 84,91 | 1 BAX |
| 103 330 154 • | 6012309 | 20 buc. piulite Invis 30 mm | 30 | 1 | BAX | 170,46 | 1 BAX |

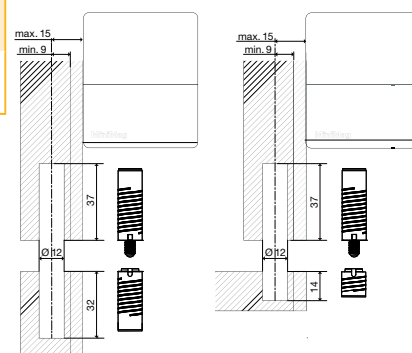
Grupa produs YL4



Mufa de insurubat 14 mm



Mufa de insurubat 30 mm



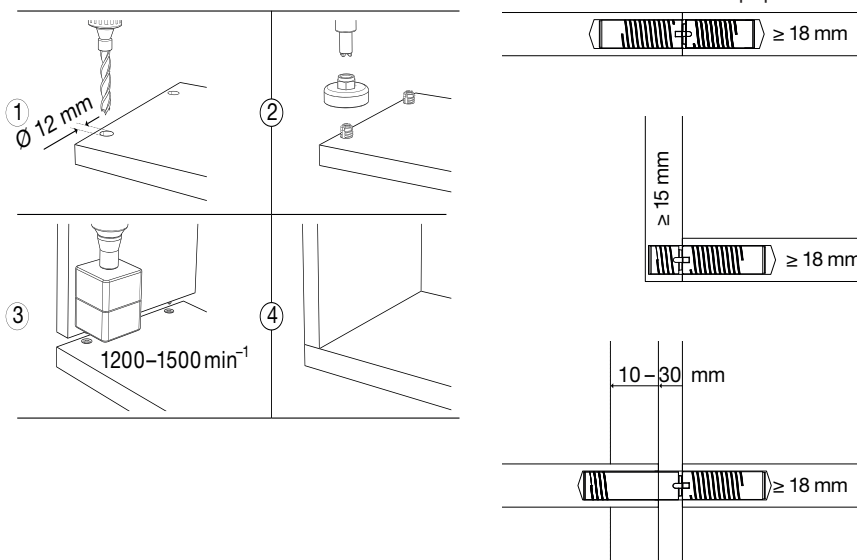
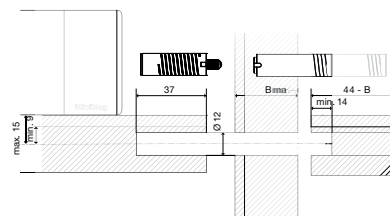
Piulita perete intermediar Invis Mx2

- Strangere perfecta, element de imbinare complet invisibil.
- Conector antrenat magnetic.
- Sistem de imbinare bazat pe actionare fara atingere, care prin intermediul unei masini de insurubat/gaurit, in functie de directia aleasa, va strange, respectiv destrange imbinarea.
- Ideal pentru fixarea picioarelor de masa, rafturi, trepte de scara ...
- Montare si demontare fara uzura.
- Pana 250 kg sarcina pe fiecare conector (crestere de 60% fata de modelul anterior Invis Mx).

Continut: 10 buc. piulite Invis perete intermediar
Utilizare: perete intermediar 10 - 30 mm
Material: zinc turnat sub presiune

| Art. nr. | Cod producator | Adancime gaurire | Gaura \varnothing | UM | Pret RON | per |
|---------------|----------------|------------------|---------------------|-----|----------|-------|
| 103 330 152 • | 6012208 | 14 - 44 | 2 | BAX | 231,59 | 1 BAX |

Grupa produs YL4



Sablon de gaurit Rasto Duo

- Rasto este un sablon de gaurit universal folosit pentru a crea gauri precise pentru Invis Mx2.
- Sablonul de gaurit poate fi fixat pe aproape orice forma de piesa fara a fi necesara masurarea sau marcarea acesteia, utilizand trei bolturi de pozitionare.
- Dupa ce prima piesa este gaurita, pozitia este transferata neschimbata la a doua piesa.
- Astfel, gaurile se potrivesc intotdeauna perfect una cu cealalta.
- Rasto este potrivit si pentru gauri de 8 mm pentru dibluri sau gauri de 5 mm pentru manere sau pentru gauri de aliniere.

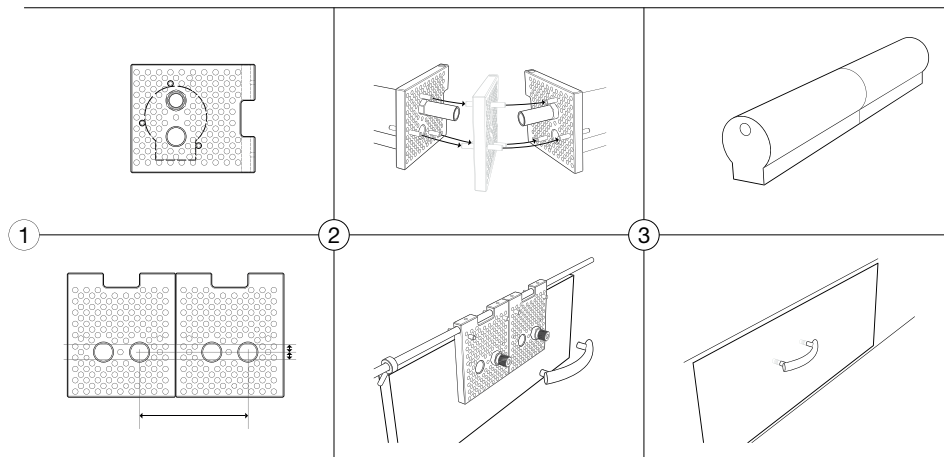
Articolul include: in Systainer

- 2 bucati placi transparente
- 8 bucati bucle de gaurit: 2 x \varnothing 5, 8, 10, 12 mm
- 3 buc. suruburi autoforante 5 x 12 mm
- 6 bucati bolturi de pozitionare
- 2 bucati suruburi de fixare
- 1 bucata bara de legatura
- 1 bucata mufa de prindere Invis Mx2
- 1 bucata burghiu de insurubat Invis Mx2

Material: plastic/metal
 Aplicatie: Invis Mx2

| Art. nr. | Cod producator | UI | UM | Pret RON | per |
|---------------|----------------|----|-----|----------|-------|
| 103 330 184 • | 126007 | | buc | 2.049,49 | 1 buc |

Grupa produs YL4





Sablon de gaurire Rasto Duo

- Rasto este un sablon de gaurire universal folosit pentru a crea gauri precise pentru Invis Mx2.
- Sablonul de gaurire poate fi fixat pe aproape orice forma de piesa fara a fi necesara masurarea sau marcarea acesteia, utilizand trei bolturi de pozitionare.
- Dupa ce prima piesa este gaurita, pozitia este transferata neschimbata la a doua piesa.
- Astfel, gaurile se potrivesc intotdeauna perfect una cu cealalta.
- Rasto este potrivit si pentru gauri de 8 mm pentru dibluri sau gauri de 5 mm pentru manere sau pentru gauri de aliniere.

Articolul include: in Systainer

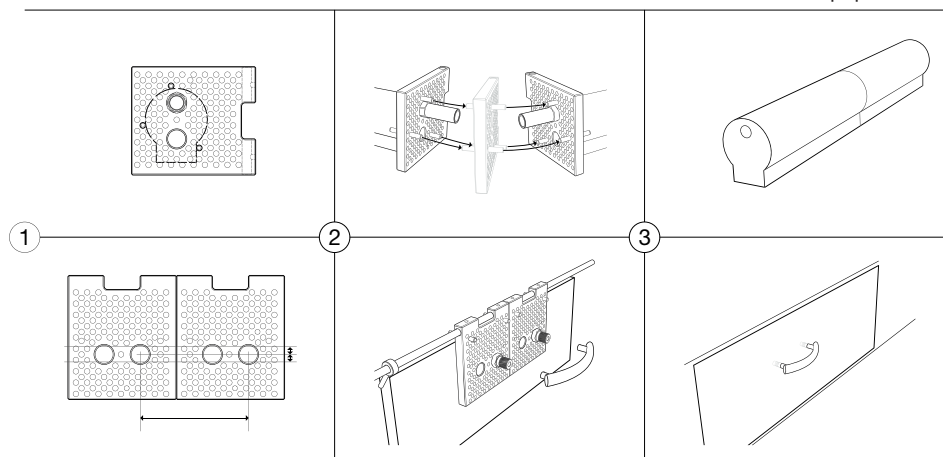
- 1 bucata placa transparenta
- 4 bucati bucle de gaurit: 2 x \varnothing 5, 8, 10, 12 mm
- 3 buc. suruburi autoforante 5 x 12 mm
- 3 bucati bolturi de pozitionare
- 1 bucata surub de fixare
- 1 bucata mufa de prindere Invis Mx2
- 1 bucata mufa de prindere Invis Mx2;

Material: plastic/metal
 Aplicatie: Invis Mx2



| Art. nr. | Cod producator | UI | UM | Pret RON | per |
|---------------|----------------|----|-----|----------|-------|
| 103 330 183 • | 126006 | | buc | 1.395,49 | 1 buc |

Grupa produs YL4



Sablon de gaurire Rasto Basic

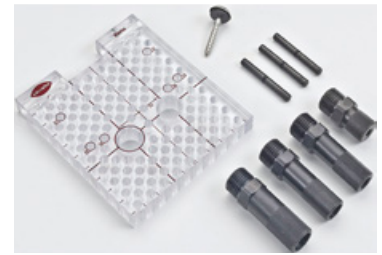
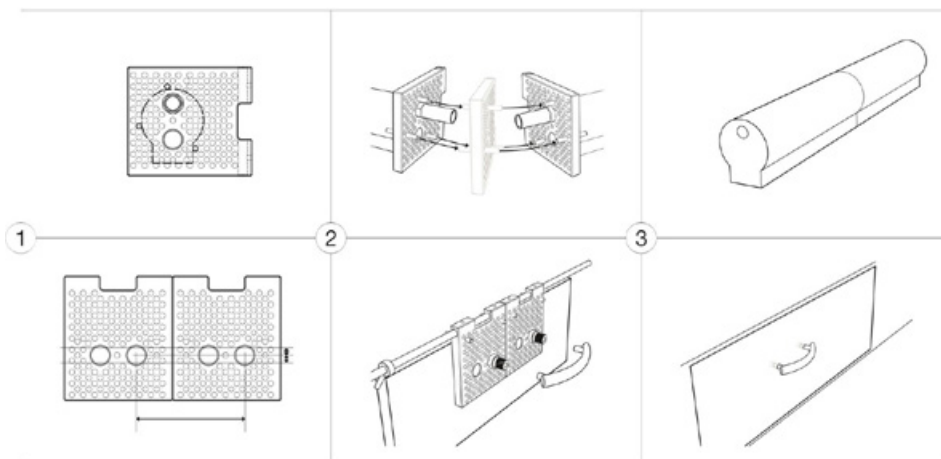
- Rasto este un sablon de gaurit universal folosit pentru a crea gauri precise pentru Invis Mx2.
- Sablonul de gaurit poate fi fixat pe aproape orice forma de piesa fara a fi necesara masurarea sau marcarea acesteia, utilizand trei bolturi de pozitionare.
- Dupa ce prima piesa este gaurita, pozitia este transferata neschimbata la a doua piesa.
- Astfel, gaurile se potrivesc intotdeauna perfect una cu cealalta.
- Rasto este potrivit si pentru gauri de 8 mm pentru dibluri sau gauri de 5 mm pentru manere sau pentru gauri de aliniere.

Articolul include: in Systainer

- 2 bucati placi transparente
- 8 bucati bucle de gaurit: 2 x \varnothing 5, 8, 10, 12 mm
- 3 buc. suruburi autoforante 5 x 12 mm
- 6 bucati bolturi de pozitionare
- 2 bucati suruburi de fixare
- 1 bucata bara de legatura
- 1 bucata mufa de prindere Invis Mx2
- 1 bucata burghiu de insurubat Invis Mx2

| Art. nr. | Cod producator | Aplicatie | Material | UM | Pret RON | per |
|---------------|----------------|-----------|---------------|-----|----------|-------|
| 103 330 054 • | 126005 | Invis Mx2 | plastic/metal | buc | 660,16 | 1 buc |

Grupa produs YL4





Set MiniMag Invis Mx2

MiniMag este folosit pentru inchiderea sau deschiderea conectorilor Invis.

- Poate fi utilizat cu orice surubelnita cu acumulator obisnuita.

Nota: Pentru aplicatii greu accesibile, se poate utiliza arborele flexibil.

Articolul include:

- 1 buc. MiniMag
- 1 bucata burghiu de insurubat Invis Mx2

Material: plastic/otel
Aplicatie: Invis Mx2

| Art. nr. | Cod producator | UM | Pret RON | per |
|---------------|----------------|-----|----------|-------|
| 103 330 159 • | 6100301 | buc | 487,27 | 1 buc |

Grupa produs YL4



Manson de atasare Invis Rasto Mx2

Manson de atasare Invis pentru sablonul de gaurire Rasto

Material: otel
Aplicatie: sablon de gaurire Rasto

| Art. nr. | Cod producator | UI | UM | Pret RON | per |
|---------------|----------------|----|-----|----------|-------|
| 103 330 162 • | 6112331 | | buc | 49,56 | 1 buc |

Grupa produs YL4



Mufa cu filet Invis Rasto Mx2

Mufa cu filet Invis pentru sablonul de gaurire Rasto
Potrivit pentru piulitele Invis de 14 mm

Material: otel
Aplicatie: sablon gaurire Rasto

| Art. nr. | Cod producator | UI | UM | Pret RON | per |
|---------------|----------------|----|-----|----------|-------|
| 103 330 161 • | 6112330 | | buc | 40,46 | 1 buc |

Grupa produs YL4





Instrument de introducere Invis Mx2

Material: otel
Aplicatie: Invis Mx2

| Art. nr. | Cod producator | UM | Pret RON | per |
|---------------|----------------|-----|----------|-------|
| 103 330 160 • | 6112205 | buc | 76,90 | 1 buc |

Grupa produs YL4



Calibre de introducere Invis Mx2

Material: otel
Aplicatie: Invis Mx2

| Art. nr. | Cod producator | UM | Pret RON | per |
|---------------|----------------|-----|----------|-------|
| 103 330 163 • | 6112333 | buc | 126,56 | 1 buc |

Grupa produs YL4



Ax arc Invis Mx2

Ax arc flexibil, se introduce intre surubelnita electrica si MiniMag. Ideal pentru aplicatii cu acces dificil sau spatii restranse.

Material: arc din otel
Aplicatie: Invis Minimag

| Art. nr. | Cod producator | UM | Pret RON | per |
|---------------|----------------|-----|----------|-------|
| 103 330 158 • | 6100204 | buc | 201,46 | 1 buc |

Grupa produs 391





Talpa vinclu pentru Zeta/Top 21/Classic X

Talpa vinclu pentru stabilizarea masinilor de frezat cu fante in pozitie verticala.
Potrivit pentru masinile de canelare Lamello Zeta, Top21 si Classic X.

Compatibile cu: Zeta; Top21; Classic X
Tip: 251044

| Art. nr. | UM | Pret RON | per |
|---------------|-----|----------|-------|
| 101 107 750 • | buc | 404,32 | 1 buc |

Grupa produs YL4



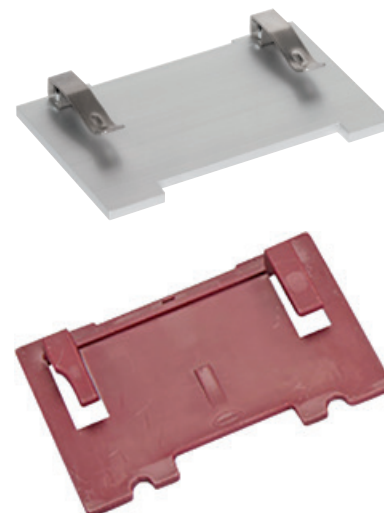
Placi distantier

Placi de fixare din plastic sau aluminiu.
Potrivite pentru masinile de canelat Lamello Zeta, Top21 si Classic X.

Compatibile cu: Zeta; Top21; Classic X

| Art. nr. | Tip | Inaltime mm | UM | Pret RON | per |
|---------------|--------|-------------|-----|----------|-------|
| 101 107 751 • | 253027 | 5 | buc | 169,43 | 1 buc |
| 101 107 752 • | 253023 | 2 | buc | 66,11 | 1 buc |
| 101 107 753 • | 253026 | 4 | buc | 80,80 | 1 buc |

Grupa produs YL4



Sac de praf pentru Zeta P2-Top 21-Classic X

Pentru colectarea prafului.

Compatibile cu: Zeta P2; Top21; Classic X

| Art. nr. | UM | Pret RON | per |
|---------------|-----|----------|-------|
| 101 198 839 • | buc | 178,06 | 1 buc |

Grupa produs YL4



Lamello

Set aspiratie 23

Pentru masini de frezat nuturi Lamello, diametru interior 23 mm, furtun aspirare 3 m negru LW 23 mm, mufa conectare conica ø 30-42 mm.

| Art. nr. | Tip | UM | Pret RON | per |
|---------------|-----|-----|----------|-------|
| 101 181 522 • | 23 | buc | 706,69 | 1 buc |

Grupa produs B60



Lamello

Adaptor aspiratie

Adecat pentru masini de frezat nuturi Lamello.

| Art. nr. | UM | Pret RON | per |
|---------------|-----|----------|-------|
| 101 181 523 • | buc | 32,83 | 1 buc |

Grupa produs YL4



Lamello

Cot pentru masini de frezat nuturi

Adecat pentru masini de frezat nuturi Lamello.

| Art. nr. | UM | Pret RON | per |
|---------------|-----|----------|-------|
| 101 181 524 • | buc | 32,83 | 1 buc |

Grupa produs YL4



Lamello

Adaptor aspiratie 36

Adecat pentru masini de frezat nuturi Lamello (compatibil cu Festool).

| Art. nr. | Tip | UM | Pret RON | per |
|---------------|-----|-----|----------|-------|
| 101 183 925 • | 36 | buc | 74,04 | 1 buc |

Grupa produs YL4





Perii carbune masina ZETA P2

Articolul include:

2 perii carbune

Cod producator: 314408
 Lungime: 60 mm
 Latime: 30 mm
 Inaltime: 10 mm
 Material: Carbune, metal



| Art. nr. | UM | Pret RON | per |
|-------------|-----|----------|-------|
| 101 190 478 | buc | 144,59 | 1 buc |

Grupa produs YL4



Perii carbune masina L81 Classic X

| Art. nr. | UM | Pret RON | per |
|-------------|-----|----------|-------|
| 101 181 908 | buc | 49,79 | 1 buc |

Grupa produs YL4



Aparat dozare adeziv Minicol

Aplicator universal de adeziv pentru caneluri Lamello, muchii, caneluri continue etc.
 Avantaje: Este potrivit in special pentru conectorii Lamello, aplicare rapida si precisa a adezivului, fara uscare a adezivului, fara duze incrustate, fara lucrari complicate de curatare, intotdeauna gata de utilizare.

Articolul include:

Recipient pentru lipici cu duza si baza metalica.

| Art. nr. | Tip | UM | Pret RON | per |
|-------------|-------|-----|----------|-------|
| 101 190 171 | Model | buc | 226,17 | 1 buc |

Grupa produs ANT



Duza de schimb din metal pentru aparatul de lipit Minicol si Servicol

Potrivita pentru aparatul de lipit Minicol model M si Servicol.

| Art. nr. | Cod producator | UM | Pret RON | per |
|-------------|----------------|-----|----------|-------|
| 101 190 172 | 285512 | buc | 50,28 | 1 buc |

Grupa produs YL4





Surubelnita flexibila pentru montaj Clemex P

Surubelnita 6-canturi **cu ax flexibil, pentru Clemex P**. Utilizare pentru toate unghiurile, imbinari de pana la 90° pot fi deschise si inchise cu un maner - fara a finisa prin frezare.



Deschidere cheie: 4 mm
Lungime totala: 290 mm

| Art. nr. | UM | Pret RON | per |
|---------------|-----|----------|-------|
| 101 180 928 • | buc | 181,96 | 1 buc |

Grupa produs YL4

Set coltare de imbinare, strangere corpuri

Pentru strangerea corpurilor , a sertarelor, a ramelor de toate felurile si formele. Forta de strangere egal distribuita garanteaza unghiurile corecte, nicio ajustare a cornierelor necesara, degajari la colturile profilelor de strangere pentru adeziv, astfel incat acestea vor putea fi indepartate fara probleme. **Lungimea profilelor de strangere 60 cm.**

| Art. nr. | Continut | UM | Pret RON | per |
|---------------|--|-----|----------|-------|
| 101 190 463 • | 1 pereche strangatori, 4 profile de colt fiecare de 60 cm, 2 curele de cate 8 m, 2 carlige de tragere. | SET | 1.262,40 | 1 SET |

Grupa produs YL4



Insertie ajustare P-System, adancime P-8

Tip: P-8
Utilizare: Lamello P-System
Material: plastic

| Art. nr. | UM | Pret RON | per |
|---------------|-----|----------|-------|
| 103 330 780 • | buc | 16,94 | 1 buc |

Grupa produs YL4





P-System



Freza nut pentru Zeta P2

Potrivita pentru masina de frezat Zeta P2.

Material: HW

| Art. nr. | Varianta | Dimensiune mm | UM | Pret RON | per |
|---------------|----------|---------------|-----|----------|-------|
| 101 109 003 • | Z3 | 100 x 7 x 22 | buc | 518,95 | 1 buc |

Grupa produs YL4



P-System



Freza diamantata de caneluri pentru Zeta P2

Potrivita pentru masina de frezat Zeta P2.

Material: diamant

| Art. nr. | Varianta | Dimensiune mm | UM | Pret RON | per |
|-------------|----------|---------------|-----|----------|-------|
| 101 109 004 | Z3 | 100 x 7 x 22 | buc | 929,45 | 1 buc |

Grupa produs YL4



Freza nuturi HW

Adecvata pentru masini de frezat nuturi Lamello.

Material: HW
Compatibile cu: Zeta, Top 20, Top 21, Classic

| Art. nr. | Varianta | Dimensiune mm | Numar dinti | UM | Pret RON | per |
|---------------|--|---------------|-------------|-----|----------|-------|
| 101 181 525 | degrosare Z2 + V4 , 4 NL, bucsa | 100 x 4 x 22 | 6 | buc | 465,81 | 1 buc |
| 101 181 527 • | Z4, 4NL, bucsa, pentru lamele lemni H9 | 78 x 3 x 22 | 4 | buc | 630,26 | 1 buc |

Grupa produs YL4



Freza de caneluri HW Z6

Potrivita pentru masinile de frezat caneluri Lamello.

Material: HW
Compatibile cu: Classic C2 / C3 / X

| Art. nr. | Varianta | Dimensiune mm | UM | Pret RON | per |
|---------------|---|---------------|-----|----------|-------|
| 101 145 239 • | dinte alternativ Z6, fara bucsa, cu saiba distantiera | 100 x 4 x 22 | buc | 224,45 | 1 buc |

Grupa produs YL4





Freza decupare

pentru masini de frezat nuturi Lamello

Compatibile cu: Top 20, Top 21, Classic
Material: HW

| Art. nr. | Varianta | Dimensiune mm | Numar dinti | UM | Pret RON | per |
|-------------|----------------------|---------------|-------------|-----|----------|-------|
| 101 181 530 | Z2 + V2, 4 NL, butuc | 100 x 4 x 22 | 4 | buc | 1.911,93 | 1 buc |

Grupa produs YL4



Freza cu lame reversibile HW 8mm

Potrivita pentru toate masinile de frezat caneluri Lamello. Adancime de frezare max. 20 mm.

Material: HW

| Art. nr. | Varianta | Dimensiune mm | UM | Pret RON | per |
|-------------|----------|---------------|-----|----------|-------|
| 101 181 532 | Z4 + V4 | 100 x 8 x 22 | buc | 871,18 | 1 buc |

Grupa produs YL4



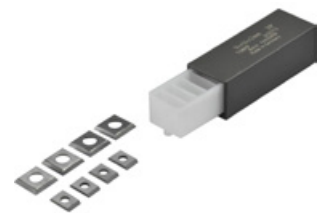
Placute schimb freze indexabile HW

Adecvate pentru masini de frezat nuturi Lamello.

Material: HW

| Art. nr. | Compatibile cu | UM | Pret RON | per |
|-------------|-------------------------|-----|----------|-------|
| 101 181 531 | freza indexabila 132001 | SET | 469,46 | 1 SET |
| 101 181 634 | freza indexabila 132108 | SET | 389,88 | 1 SET |

Grupa produs YL4



101 181 531



101 181 634



Freza nuturi Minispot HW

Adecvata pentri masini de frezat nuturi Lamello, freze de peticit.

Dimensiuni: 2
Varianta: Z4, 4 NL
Dimensiune: 100 x 8 x 22 mm
Material: HW

| Art. nr. | Numar dinti | UM | Pret RON | per |
|-------------|-------------|-----|----------|-------|
| 101 181 528 | 4 | buc | 996,05 | 1 buc |

Grupa produs YL4





Freza pentru CNC P-System

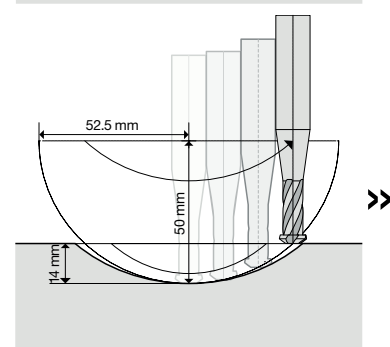
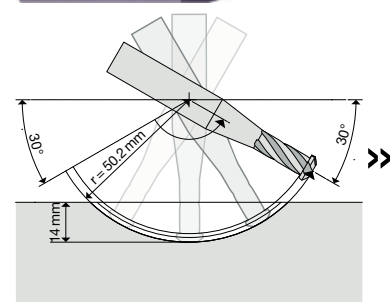
Lamello recomanda in general, din motive de precizie, durabilitate, timp de frezare si, prin urmare, de rentabilitate, ca toate canelurile profilate sa fie realizate cu o freza circulara.

Nota: Freza CNC P-System ar trebui utilizata numai pentru frezarea suprafetelor, daca nu este disponibil un agregat de unghi.

Coadă ø: 12 mm
 Lungime tija: 40 mm
 Lungime: 80 mm
 Aplicatie: Clamex P-14; Clamex P Medius; Clamex P-10; Tenso P-14;
 Tenso P-10; Bisco P 14; Bisco P-10; Divario P-10; Divario P-18

| Art. nr. | Cod producator | UI | UM | Pret RON | per |
|---------------|----------------|----|-----|----------|-------|
| 103 330 004 • | 131342 | | buc | 1.092,27 | 1 buc |

Grupa produs YL4



Disc diamantat gresie si tencuiala

Utilizare:

- masina de debitat Lamello Tanga Delta.
- pentru o taietura curata in gresie si tencuiala

Material: diamantat
 Adancimea de taiere: 0-58 mm

| Art. nr. | Dimensiune mm | UM | Pret RON | per |
|---------------|---------------|-----|----------|-------|
| 101 181 542 • | 180x2,6x22 | buc | 355,80 | 1 buc |

Grupa produs YL4



Disc fierastrau HW

Recomandat pentru Lamello-Tanga Delta.

Material: HW
 Adancimea de taiere: 0-68 mm

| Art. nr. | Dimensiune mm | Numar dinti | UM | Pret RON | per |
|---------------|----------------|-------------|-----|----------|-------|
| 101 181 541 • | 200 x 2,4 x 22 | 12 | buc | 209,52 | 1 buc |
| 101 181 597 • | 200 x 2,4 x 22 | 24 | buc | 337,19 | 1 buc |

Grupa produs YL4



Schachermayer Romania
Str. Ithaca FN, Bolintin Deal, Jud. Giurgiu
T. +4021 4570608/37, F. +4021 4570415

Schachermayer Romania - Showroom
Str. Ithaca FN, Bolintin Deal, Jud. Giurgiu
T. +4021 4570608/37, F. +4021 4570415

Sucursale din strainatate
Ungaria - Republica Ceha - Slovenia - Germania -
Republica Slovaca - Croatia - Polonia -
Bosnia & Hertegovina - Serbia - Italia

